



PUERTAS AUTOMÁTICAS PEATONALES

Locales comerciales, hostelería y
edificios de acceso público

GRUPO ICARA INTEGRAL SERVICES S.L.

C/ Resina, 51 - NAVE G

Madrid, 28021 - MADRID

C.I.F.: B45755915

info@grupoicara.com

T: 91.690.58.81

www.grupoicara.com



GRUPO ICARA es una empresa inscrita en el registro FIMPA (Federación de Instaladores Mantenedores de Puertas Automáticas)

ÍNDICE

QUIÉNES SOMOS.....	2
SERVICIOS.....	3
¿En qué se basan nuestros servicios?.....	3
Cómo trabajamos.....	4
¿Por qué contratar nuestros servicios?.....	5
PUERTAS CORREDERAS.....	6
PERFILERÍAS PARA PUERTAS CORREDERAS.....	6
AUTOMATISMO PARA CORREDERAS HASTA 80 KG....	10
AUTOMATISMO PARA CORREDERAS HASTA 150 KG..	12
PUERTAS ABATIBLES.....	14
AUTOMATISMO PARA ABATIBLES HASTA 367 KG.....	14
AUTOMATISMO PARA ABATIBLES HASTA 100 KG.....	17
AUTOMATISMO PARA ABATIBLES GRANDES 100 KG..	20
ACCESORIOS.....	22
MEDIDOR AMBIENTAL.....	25
MEDIDAS DE AHORRO ENERGÉTICO.....	26

QUIÉNES SOMOS

MÁS DE 25 AÑOS DE EXPERIENCIA EN EL SECTOR DE AUTOMATISMOS

Grupo Icara es una empresa especializada en el sector de automatismos ubicada en Madrid. Nuestros servicios engloban puertas automáticas de garaje para todos los ámbitos, ya sea para el sector residencial, comercial e industrial, además de puertas automáticas peatonales. Con un equipo técnico especialista y un equipo comercial ofrecemos servicios como la instalación, la reparación, el mantenimiento o el Mercado CE a precios muy competitivos.

Nuestro objetivo es ofrecer la mejor calidad y precio, adaptándonos a las necesidades de nuestros clientes, con asesoramiento y presupuestos gratuitos, sin compromiso alguno. Trabajamos con primeras marcas en automatismos, además de ser distribuidores y servicio técnico oficial, contando con un amplio stock de repuestos.

En nuestra empresa tenemos como objetivo ser claros en todo momento, lo que se traduce en una total transparencia de nuestros servicios. Desde el primer momento conocerá los costes finales del servicio, sin sorpresas en su factura. Además, dispondrá de un área de clientes donde podrá consultar el histórico de albaranes y facturas, además de todas las actuaciones realizadas. En constante formación, nuestro sistema de gestión de calidad nos ha permitido certificarnos con la ISO 9001, además de ser una de las empresas mejor valoradas por sus clientes en Madrid.

Podrá comprobar todas las ventajas de contratar cualquier servicio con nuestra empresa contactando con el equipo comercial a través de nuestras distintas vías de contacto.



91 690 58 81



info@grupoicara.com



660 42 15 42 (Whatsapp)

SERVICIOS

INSTALACIÓN, REPARACIÓN Y MANTENIMIENTO

Nos adaptamos a las necesidades de todos nuestros clientes, desde el primer contacto telefónico hasta la intervención del técnico, con una total transparencia en nuestra forma de trabajar.



INSTALACIÓN



REPARACIÓN



MANTENIMIENTO

¿En qué se basan nuestros servicios?

- PRESUPUESTO SIN COMPROMISO
- PRIMERAS MARCAS DE AUTOMATISMOS
- DISTRIBUIDORES OFICIALES
- AMPLIO STOCK DE RECAMBIOS
- ADAPTACIÓN A NORMATIVA
- ÁREA DE CLIENTES

Cómo trabajamos?

Todos los puntos anteriores cumplen las mismas premisas, pero depende del servicio a realizar y el caso en particular, detallamos el proceso a continuación.

Tras el primer contacto telefónico y en caso de aceptar cualquiera de nuestros servicios, tomaremos los datos necesarios para la realización del presupuesto. A veces, para agilizar el proceso y depende del caso, es muy útil que nos facilite fotografías de la puerta o modelo del automatismo en cuestión. De ese modo, el presupuesto puede realizarse de forma muy rápida.

En el **presupuesto gratuito** se reflejan todos los dispositivos, componentes y mano de obra necesarios para la ejecución del servicio.

En el caso de estar interesado en el servicio de **instalación**, un técnico se desplaza de forma gratuita para concretar medidas, detalles de fabricación de la puerta o características necesarias para el automatismo. Tras la aceptación del presupuesto, procedemos a fabricar la puerta a medida y concretar cita una vez esté lista para su instalación. Si sólo quiere automatizar su puerta ya instalada, simplemente concretaremos cita tras la aceptación del presupuesto para automatizar su puerta.

En los casos de **reparación** con una avería indeterminada, nuestro equipo técnico especialista se desplazará hasta su domicilio, local o nave industrial para realizar una verificación de la instalación y comprobar la avería. Si es necesario sustituir componentes o un nuevo motor, tomará todos los detalles para realizar el presupuesto de reparación.

Si lo que desea es realizar el **mantenimiento** de puertas automáticas, es suficiente con saber el tipo de puerta y la intensidad de uso de ésta. El mantenimiento de las puertas automáticas es una obligación para los propietarios o titulares de la puerta según las normas UNE-EN 12635:2002+A1:2009 y la UNE 85635:2012. Las revisiones no sólo evitan sanciones en caso de inspección, permiten alargar la vida útil de su instalación y de todos sus componentes. Nuestros técnicos realizarán los ajustes necesarios y la sustitución de componentes que hayan sufrido desgaste para evitar averías mayores que pueden suponer un desembolso importante para su bolsillo.

Dispone de diferentes planes de mantenimiento que incluyen la mano de obra necesaria en caso de averías fuera de la cita de mantenimiento preventivo.

Si quiere adaptar su puerta automática a la normativa vigente, nuestro servicio técnico especializado realizará las evaluaciones oportunas para su homologación.

Las normas UNE-EN 13241:2004+A2:2017 y la UNE-EN 16034:2015 establecen que cualquier puerta automática, ya sea residencial, comercial o industrial deben disponer de la declaración de conformidad CE, libro de uso y mantenimiento, además de factura con todos los componentes instalados.

Casi el 96% de las puertas no disponen del **Marcado CE** o los propietarios no tienen toda la documentación completa. Nuestro equipo técnico está especializado en realizar el Marcado CE y le facilitaremos toda la documentación completa para su comodidad. No disponer del Marcado CE está sujeto a sanciones y en caso de accidente, a la negativa por parte de la aseguradora a abonar las cuantías por los daños ocasionados.

Y además, tiene a su disposición el **Área de clientes** dónde puede acceder al histórico de trabajos realizados, presupuestos, albaranes y facturas desde nuestra página web www.grupoicara.com.

¿PORQUÉ CONTRATAR NUESTROS SERVICIOS?

Nos avalan más de 25 años de experiencia y cientos de clientes satisfechos. En la actualidad, somos una de las empresas en automatismos mejor valoradas por sus clientes en Madrid. Nuestro objetivo es ofrecer la mejor calidad siempre con total transparencia en nuestros precios. Gracias a mejorar día a día nuestra gestión de calidad en nuestros servicios, hemos sido certificados con la **ISO 9001**.

Puede comprobarlo llamando a nuestro número de teléfono, correo electrónico o WhatsApp y disfrutar de las ventajas de trabajar con un grupo dedicado a sus clientes.

+700

valoraciones
en Google

+70000

clientes
satisfechos

+ 25

años de
experiencia

PUERTAS CORREDERAS

PERFILERÍAS Y AUTOMATISMOS

Ofrecemos soluciones para todo tipo de comercios, edificios públicos, oficinas, hostelería, entre otros.

Entradas elegantes y seguras para los usuarios gracias a las distintas perfilerías a elegir y automatismos que ahorran energía en el establecimiento.



PERFILERÍAS PARA PUERTAS DE CRISTAL CORREDERAS

VIDRIO LIMPIO

Consiste en un único perfil horizontal que ancla la hoja de vidrio al mecanismo fijándola por su parte superior manteniéndola suspendida.

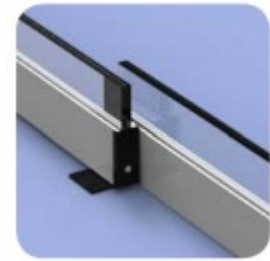
Este sistema confiere al cerramiento una mayor elegancia y transparencia ya que no hay elementos perceptibles que puedan desentonar con el entorno.



Detalle sección vertical



Detalle sección horizontal encuentro



Detalle sección horizontal inferior

VIDRIO LIMPIO PINZA

Consiste en un sistema de perfiles horizontales cubierto por tapeta embellecedora que anclan la hoja al mecanismo fijándola por su parte superior manteniéndola suspendida.

La parte inferior de la hoja móvil no lleva perfil con lo que se consigue un agradable aspecto visual.



Detalle pinza



Detalle sección vertical



Detalle sección horizontal inferior

PERFIL ANTIPÁNICO

Sistema de perfiles diseñado para construir hojas correderas y fijas que se transforman en abatibles por empuje. Admite acristalamientos con cámara de hasta 12 mm.

Se trata de un sistema ideal para cerramientos limpios y elegantes, manteniendo a la vez los requisitos necesarios para la apertura por empuje en caso de emergencia.



Detalle sección horizontal encuentro



Detalle sección horizontal inferior



Detalle sección vertical superior



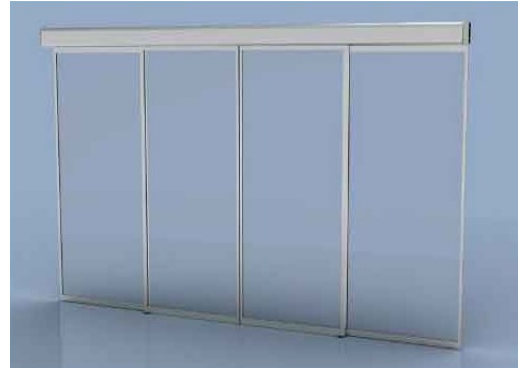
Detalle sección vertical inferior



Detalle puertas abiertas

PERFIL SMALL

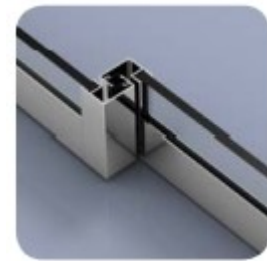
Sistema de perfiles diseñado para construir hojas correderas y fijas para acristalamientos de vidrio laminado 5+5. Permite obtener una buena estanqueidad del cerramiento mediante las juntas de neopreno que incorpora. De su utilización se consiguen cerramientos elegantes y sutiles, muy transparentes y a la vez, respetuosos con la eficiencia energética. Como opcional se puede fabricar esta perfilería en acero inoxidable.



Detalle sección
vertical



Detalle sección
horizontal
encuentro



Detalle sección
horizontal
inferior

PERFIL DUAL 40

Sistema de perfiles diseñado para construir hojas correderas y fijas para acristalamientos, con cámara de hasta 22,5 mm. Su característica principal es la robustez de las hojas que se fabrican con él. Esto es lo que le hace el sistema mas adecuado para comercios donde se utilicen carros metálicos como por ejemplo supermercados o aplicaciones donde se requieran vidrios de seguridad blindados. Permite obtener una buena estanqueidad del cerramiento mediante las juntas de neopreno que incorpora. Como opcional se puede fabricar esta perfileria en acero inoxidable.

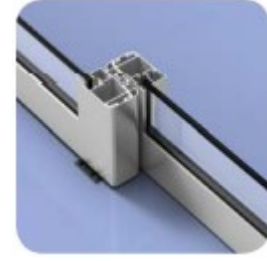




Detalle sección
vertical



Detalle sección
horizontal
encuentro



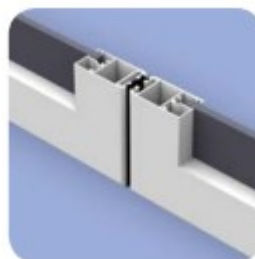
Detalle sección
horizontal
inferior

PERFIL DUAL 40 ANTIPÁNICO

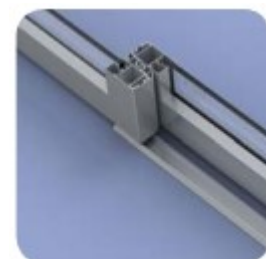
Sistema de perfiles diseñado para construir hojas correderas y fijas para acristalamientos, con cámara de hasta 22,5 mm. Su característica principal es la robustez de las hojas que se fabrican con él. Esto es lo que le hace el sistema más adecuado para comercios donde se utilicen carros metálicos como por ejemplo supermercados o aplicaciones donde se requieran vidrios de seguridad blindados. Permite obtener una buena estanqueidad del cerramiento mediante las juntas de neopreno que incorpora. Como opcional se puede fabricar esta perfilera en acero inoxidable.



Detalle sección
vertical



Detalle
horizontal
encuentro



Detalle
horizontal
encuentro

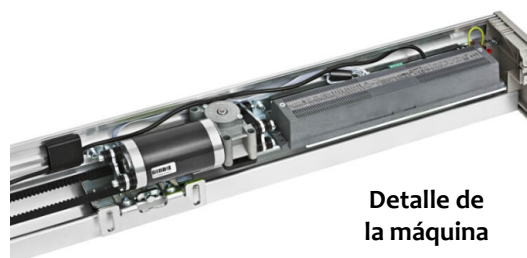
AUTOMATISMO PARA PUERTAS CORREDERAS DE 1 o 2 HOJAS HASTA 80 KG MODELO 1

- Automatismo para puertas correderas peatonales de una o dos hojas hasta 80 Kg por hoja.
- Utiliza tecnología **Brushless** y de formato muy compacto.
- Automatización para puertas correderas ligeras de diseño renovado y con unas **dimensiones muy reducidas**, solo 100 mm de altura por una profundidad de 135 mm, con una capacidad de 80 kg por hoja y hasta 100 kg para la versión de una sola hoja.
- El operador ha realizado satisfactoriamente los test de durabilidad superando **2.000.000 ciclos continuos** de funcionamiento.
- La automatización incorpora carros de doble rueda para mejorar la estabilidad de las hojas y un **carril de rodadura insonorizado**.
- Dispone de **baterías** para uso en caso de fallo de red eléctrica (20 ciclos).
- Gran **ahorro energético**.
- Opcionalmente se pueden instalar hasta 3 tipos de electrocerradura.
- **Normativas Europeas:** EN 16005; EN 13849-1; EN 13849-2; EN 61000-6-2; EN 61000-6-3; EN 60335-2-103; DIN 18650-1; DIN 18650-2



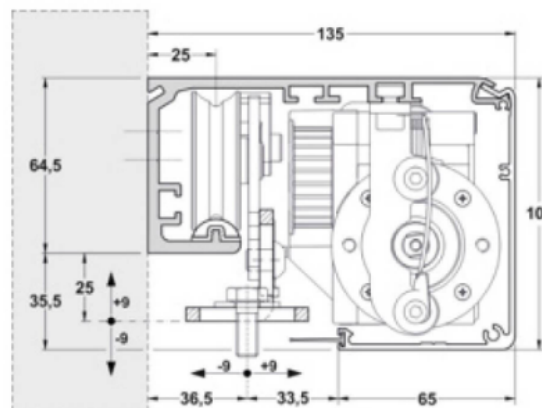
OPCIONALES

- Batería de emergencia (garantiza unos 60 minutos de autonomía en ciclo continuo).
- Supervisión constante para garantizar la fiabilidad de la batería.
- Electrobloqueo Fail Secure con desbloqueo manual (bloqueado en ausencia de alimentación).
- Electrobloqueo Fail Safe (desbloqueado en ausencia de alimentación).
- Electrobloqueo Biestable con desbloqueo manual en ausencia de alimentación. (bloqueado en bloqueo nocturno y desbloqueado en los programas mono y bidireccionales).
- Receptor de radio RX2C (para apertura con mando a distancia).
- Electrobloqueo uso Farmacia (para bloquear la puerta tras pocos cm de apertura).
- Adaptador NFC para control de puerta con smartphone y App.



Detalle de la máquina

DIMENSIONES



CARACTERÍSTICAS TÉCNICAS	1 HOJA	2 HOJAS
Ancho hueco paso	700 ÷ 3000 mm	900 ÷ 3000 mm
Peso máximo de las hojas	100 kg	80 kg
Dimensiones (HxPxL)	100x135 mm x L. (max 6500 mm)	
Alimentación	230 Vac 50-60 Hz	
Potencia máxima	100 W	
Consumo en stand-by	6 W	
Alimentación accesorios externos	24 Vdc / 0,5 A	
Velocidad de apertura	Max. 1 m/s	
Velocidad de cierre	Max. 0,6 m/s	
Tiempo de pausa regulable	0 ÷ 30 sec.	
Regulación automática del tiempo de pausa	Incremento automático del tiempo de permanencia en apertura con tráfico intenso	
Apertura reducida invernal dinámica	Apertura parcial con posibilidad de conmutar a total con tráfico intenso	
Temperatura de funcionamiento	-15° C + 50° C	
Grado de protección	IP22	
Frecuencia de uso	Continuo 100%	
Número de maniobras	Prueba de 2.000.000 ciclos (4.000 ciclos/día)	
Prueba de seguridad	Función seleccionable para sensores de seguridad dotados de supervisión	
Ahorro energético	Función útil para reducir los consumos energéticos del edificio	
Mandos separados de apertura/cierre	Función que permite tener los mandos de apertura y cierre en dos entradas divididas	
Función hombre presente	Función que permite activar la puerta mediante botón de acción mantenida	
Función bloqueo en apertura	Función que permite mantener la hoja bloqueada en apertura mediante un segundo electrobloqueo	
Modo "stand by"	Función que permite apagar la automatización en cierre nocturno y en ausencia de corriente para reducir al mínimo el consumo de la batería	
Consumo de energía eléctrica para 1.500 ciclos de apertura/ cierre (con peso hojas=2x50 kg y paso libre=1.400mm)	Diario=0,205 kWh - Anual 74,83 kWh	
Consumo de energía eléctrica para 1.500 ciclos de apertura/ cierre (con peso hojas=2x120 kg y paso libre=1.400mm)	Diario=0,325 kWh - Anual 118,63 kWh	

SELECTOR DE FUNCIONES



Permite seleccionar el modo de funcionamiento de la puerta. Un led encendido indica el modo seleccionado.

MODOS DISPONIBLES: Apertura parcial, Tráfico en los dos sentidos, Tráfico sólo en la salida, bloqueo nocturno, puerta siempre abierta.

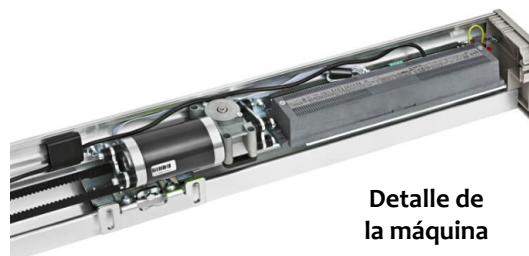
AUTOMATISMO PARA PUERTAS CORREDERAS DE 1 o 2 HOJAS HASTA 150 KG MODELO 2

- Automatismo para puertas correderas peatonales de una o dos hojas hasta 150 Kg por hoja.
- Utiliza tecnología **Brushless** y de formato muy compacto.
- Automatización para puertas correderas ligeras de diseño renovado y con unas **dimensiones compactas**, de 120 mm de altura por una profundidad de 150 mm, con una capacidad de 150 kg por hoja y hasta 200 kg para la versión de una sola hoja, y dos modelos elegir según peso.
- El operador ha realizado satisfactoriamente los test de durabilidad superando **2.000.000 ciclos continuos** de funcionamiento.
- La automatización incorpora carros de doble rueda para mejorar la estabilidad de las hojas y un **carril de rodadura insonorizado**.
- Dispone de **baterías** para uso en caso de fallo de red eléctrica (20 ciclos).
- Gran **ahorro energético**.
- Opcionalmente se pueden instalar hasta 3 tipos de electrocerradura.
- **Normativas Europeas:** EN 16005; EN 13849-1; EN 13849-2; EN 61000-6-2; EN 61000-6-3; EN 60335-2-103; DIN 18650-1; DIN 18650-2.



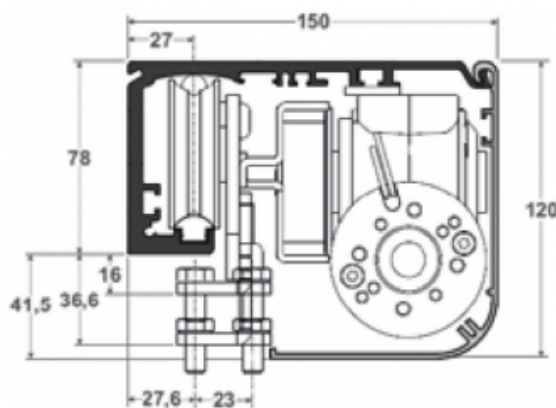
OPCIONALES

- Batería de emergencia (garantiza unos 60 minutos de autonomía en ciclo continuo).
- Supervisión constante para garantizar la fiabilidad de la batería.
- Electrobloqueo Fail Secure con desbloqueo manual (bloqueado en ausencia de alimentación).
- Electrobloqueo Fail Safe (desbloqueado en ausencia de alimentación).
- Electrobloqueo Biestable con desbloqueo manual en ausencia de alimentación. (bloqueado en bloqueo nocturno y desbloqueado en los programas mono y bidireccionales).
- Receptor de radio RX2C (para apertura con mando a distancia).
- Electrobloqueo uso Farmacia (para bloquear la puerta tras pocos cm de apertura).
- Adaptador NFC para control de puerta con smartphone y App.



Detalle de la máquina

DIMENSIONES



CARACTERÍSTICAS TÉCNICAS	1 HOJA MODELO 2.1	2 HOJAS MODELO 2.2	1 HOJA MODELO 2.3	2 HOJAS MODELO 2.4
Ancho hueco paso	700 ÷ 3000 mm	900 ÷ 3000 mm	700 ÷ 3000 mm	900 ÷ 3000 mm
Peso máximo de las hojas	130 kg	90 kg	200 kg	150 kg
Dimensiones (HxPxL)	120x155 mm x L. (max 6500 mm)			
Alimentación	230 Vac 50-60 Hz			
Potencia máxima	100 W			
Consumo en stand-by	6 W			
Alimentación accesorios externos	24 Vdc / 0,5 A			
Velocidad de apertura	Max. 1 m/s			
Velocidad de cierre	Max. 0,6 m/s			
Tiempo de pausa regulable	0 ÷ 30 sec.			
Regulación automática del tiempo de pausa	Incremento automático del tiempo de permanencia en apertura con tráfico intenso			
Apertura reducida invernal dinámica	Apertura parcial con posibilidad de conmutar a total con tráfico intenso			
Temperatura de funcionamiento	-15° C + 50° C			
Grado de protección	IP22			
Frecuencia de uso	Continuo 100%			
Número de maniobras	Prueba de 2.000.000 ciclos (4.000 ciclos/día)			
Prueba de seguridad	Función seleccionable para sensores de seguridad dotados de supervisión			
Ahorro energético	Función útil para reducir los consumos energéticos del edificio			
Mandos separados de apertura/cierre	Función que permite tener los mandos de apertura y cierre en dos entradas divididas			
Función hombre presente	Función que permite activar la puerta mediante botón de acción mantenida			
Función bloqueo en apertura	Función que permite mantener la hoja bloqueada en apertura mediante un segundo electrobloqueo			
Modo "stand by"	Función que permite apagar la automatización en cierre nocturno y en ausencia de corriente para reducir al mínimo el consumo de la batería			
Consumo de energía eléctrica para 1.500 ciclos de apertura/cierre (con peso hojas=2x50 kg y paso libre=1.400mm)	Diario=0,205 kWh - Anual 74,83 kWh			
Consumo de energía eléctrica para 1.500 ciclos de apertura/cierre (con peso hojas=2x120 kg y paso libre=1.400mm)	Diario=0,325 kWh - Anual 118,63 kWh			

SELECTOR DE FUNCIONES



Permite seleccionar el modo de funcionamiento de la puerta. Un led encendido indica el modo seleccionado.

MODOS DISPONIBLES: Apertura parcial, Tráfico en los dos sentidos, Tráfico sólo en la salida, bloqueo nocturno, puerta siempre abierta.

PUERTAS ABATIBLES

AUTOMATISMOS

Distintos motores y automatismos a elegir para todo tipo de puertas batientes peatonales de una o dos hojas que aportan comodidad y seguridad para los usuarios.



AUTOMATISMO PARA PUERTAS ABATIBLES DE 1 o 2 HOJAS HASTA 367 KG

MODELO 1

- Automatismo para puertas abatibles peatonales de una o dos hojas hasta **367 Kg por hoja** y una longitud de hoja de entre 700 a 1400 mm.
- Uso tanto en **apertura exterior como interior** en absoluto silencio y en servicio continuo.
- La presencia del muelle garantiza el cierre de la puerta también en ausencia de corriente eléctrica.
- Cáster de cobertura aluminio anodizado de color plata.
- Brazos de accionamiento de **aluminio extruido**.
- Instalación tanto sobre el dintel como en la puerta con apertura hacia el exterior o hacia el interior.
- Funcionamiento manual en caso de interrupción del suministro eléctrico y cierre posterior de muelle.
- Unidad de control por microprocesador integrada con **autodiagnóstico** y continua comprobación de todas las funciones de la puerta.
- Seguridad **antiplastamiento** activa tanto en fase de cierre como de apertura gracias a un encoder magnético de alta precisión.
- **Selector de funciones integrado** en el dispositivo de operación con lógicas: AUTOMÁTICO - MANUAL/NOCTURNO - ABIERTO.
- **Autoaprendizaje** de las posiciones puerta "abierta" y "cerrada"
- Selección del tipo de brazo utilizado.
- Función "GOLPE DE CIERRE" para asegurar que la puerta se cierra incluso en presencia de viento fuerte.
- Función de "Seguridad STOP parcial" que define el espacio de detección de seguridad en la fase de apertura.
- Función "PUSH and GO" que controla la apertura motorizada tras una operación de empuje manual inicial de la puerta.
- Función "SCP" para aumentar la fuerza en la parte final de la fase de cierre.

- Función “HOLD-CLOSE”, el automatismo se opone al intento de apertura de la puerta de origen manual o provocado por golpes de viento.
- Predisposición para selector funciones que permite:
 - Introducción contraseña de acceso usuario e instalador;
 - ajustes velocidad apertura y cierre;
 - ajuste fuerza apertura y cierre;
 - ajuste antiplastamiento;
 - regulación tiempo pausa;
 - gestión de diagnóstico;
 - gestión del calendario semanal;
 - gestión kit de batería y bloqueo;
 - programación I/O;
 - aviso ciclos mantenimiento;
 - visualización ciclos efectuados.
- Versión MASTER-SLAVE para las puertas con dos hojas.
- Función de enclavamiento.
- Función INTERCOM.
- Actualización de firmware y descarga/carga de cierta información (configuraciones, temporizador, log) a través de llave USB.
- Normativas Europeas: EN 16005; EN 61000-6-2; EN 61000-6-3; EN 13849-1; EN13849-2.

CARACTERÍSTICAS TÉCNICAS

Tensión de alimentación de red	220-240 V~ – 50/60 Hz
Potencia máx.	100 W
Potencia en espera	5 W
Frecuencia de utilización	100 %
Motor eléctrico	Motor alimentado a 24 V
Carga máx. accesorios	1A – 24V
Tensión de alimentación electrocerradura	(N.O./N.C.) 24 V / 500 mA máx.
Dimensiones (LxPxH)	530x160x105 mm
Peso	10 Kg
Funcionamiento en ausencia de tensión de red	Apertura manual de empujar/tirar – Cierre de muelle
Ángulo máx. apertura hoja	100° ÷ 125°
Ajuste de la velocidad de apertura	4 s ÷ 10 s (regulable)
Ajuste velocidad de cierre	4 s ÷ 10 s (regulable)
Ajuste apertura parcial	10 % ÷ 90 % de la apertura total
Tiempo de pausa	0 ÷ 30 s
Tiempo de pausa nocturna	0 ÷ 90 s
Codificador	De serie
Monitorización sensores protección (EN16005)	De serie (posibilidad de exclusión)
Funcionamiento Low Energy (EN16005)	De serie (posibilidad de exclusión)
Temperatura ambiente de funcionamiento	-20°C ÷ +55°C
Grado de protección	IP 23 (sólo para uso interno)
Conformidad con las normas	EN 16005; EN 61000-6-2; EN 61000-6-3; EN 13849-1; EN13849-2



BRAZOS DE ACCIONAMIENTO



Brazo articulado para empujar (profundidad hoja máx. 250 mm)



Brazo de patín corto (longitud hoja máx. 800 mm)



Brazo de patín estándar (longitud hoja mayor a 800 mm)



LONGITUD DE HOJA (mm)

LONGITUD DE HOJA (mm)	Peso máx. hoja para brazo articulado de empujar	Peso máx. hoja para brazo patín corto	Peso máx. hoja para brazo patín estándar
700	367	286	-
750	320	249	-
800	281	219	-
850	249	-	194
900	222	-	173
950	199	-	155
1000	180	-	140
1050	163	-	127
1100	149	-	116
1150	136	-	106
1200	125	-	97
1250	115	-	90
1300	107	-	83
1350	99	-	77
1400	92	-	71

AUTOMATISMO PARA PUERTAS BATIENTES INTERIORES DE 1 o 2 HOJAS HASTA 100 KG

MODELO 2

- Automatismo electromecánico para puertas abatibles peatonales de una o dos hojas hasta **100 Kg por hoja** y una longitud de hoja de entre 700 a 1100 mm.
- La velocidad y la fuerza se programan en función de las dimensiones de la puerta.
- Uso tanto en **apertura exterior como interior** en absoluto silencio y fluidez.
- La presencia del muelle garantiza el cierre de la puerta también en ausencia de corriente eléctrica.
- Cáster de cobertura **aluminio extruido anodizado**.
- Brazos de accionamiento articulados y de patín de **aluminio extruido**.
- Instalación sobre el dintel con apertura hacia el exterior o hacia el interior.
- Funcionamiento manual en caso de interrupción del suministro eléctrico.
- Unidad de control por microprocesador integrada con **autodiagnóstico** y continua comprobación de todas las funciones de la puerta.
- Seguridad **antiplastamiento** activa tanto en fase de cierre como de apertura.
- **Selector de funciones integrado** en el dispositivo de operación con lógicas: AUTOMÁTICO - MANUAL/NOCTURNO - ABIERTO.
- Batería opcional.
- Función "ANTIINTRUSIÓN", la puerta se opone al intento de apertura manual.
- Función "PUSH and GO" con posibilidad de selección.
- Predisposición para selector funciones que permite:
 - ajustes velocidad apertura y cierre;
 - ajuste fuerza apertura y cierre;
 - ajuste antiplastamiento;
 - regulación tiempo pausa;
 - gestión de diagnóstico;
 - calendario semanal;
 - gestión kit de batería y bloqueo;
 - programación I/O;
 - aviso ciclos mantenimiento;
 - visualización ciclos efectuados;
 - versión MASTER-SLAVE para las puertas con dos hojas (con tarjeta de comunicaciones);
 - función ENCLAVAMIENTO (con tarjeta de comunicaciones);
 - función INTERCOM (con tarjeta de comunicaciones);
- Actualización de firmware y descarga/carga de cierta información (configuraciones, temporizador, log) a través de llave USB.
- Uso de mandos a distancia (con tarjeta de comunicaciones).
- Uso de accesorios BUS2EASY (con tarjeta de comunicaciones)
- Normativas Europeas: EN 16005; EN 61000-6-2; EN 61000-6-3; EN 13849-1; EN13849-2.



BRAZOS DE ACCIONAMIENTO



Brazo de patín



Brazo articulado



Tarjeta de comunicaciones (una para cada automatización, que se utiliza para MASTER/SLAVE, ENCLAVAMIENTO, INTERCOM)

CARACTERÍSTICAS TÉCNICAS

Tensión de alimentación de red	220-240 V~ – 50/60 Hz
Potencia máx.	100 W
Potencia en espera	5 W
Frecuencia de utilización	100 %
Motor eléctrico	Motor alimentado a 24 V
Carga máx. accesorios	1A – 24V
Tensión de alimentación electrocerradura	(N.O./N.C.) 24 V / 500 mA máx.
Dimensiones (LxPxH)	575x160x70 mm
Peso	7 Kg
Funcionamiento en ausencia de tensión de red	Apertura manual empujando/tirando
Ángulo máx. apertura hoja	100° ÷ 125°
Ajuste de la velocidad de apertura	4 s ÷ 10 s (regulable)
Ajuste velocidad de cierre	4 s ÷ 10 s (regulable)
Ajuste apertura parcial	De serie (regulable)
Tiempo de pausa	0 ÷ 30 s
Tiempo de pausa nocturna	0 ÷ 90 s
Codificador	De serie
Monitorización sensores protección (EN16005)	De serie (posibilidad de exclusión)
Funcionamiento Low Energy (EN16005)	De serie (posibilidad de exclusión)
Temperatura ambiente de funcionamiento	-20°C ÷ +55°C
Grado de protección	IP 23 (sólo para uso interno)
Conformidad con las normas	EN 16005; EN 61000-6-2; EN 61000-6-3; EN 13849

SELECTOR DE FUNCIONES Y PROGRAMACIÓN

MODELO 1 Y 2



El teclado de programación puede conectarse a la pantalla de programación. Necesario para la mayor programación de accionamientos para puertas batientes (descritas en las características de cada motor).

FUNCIONES OPERATIVAS

Manual (sólo con llave o cód. de seguridad EN16005), Nocturno (sólo con llave o cód. de seguridad EN16005), Automático Monodireccional, Monodireccional parcial, Apertura parcial, Abierto.

FUNCIONES QUE SE PUEDEN SELECCIONAR

Configuración, Reinicio, Inhibición del teclado.

SELECCIÓN DE FUNCIONES OPERATIVAS

A través de botones con las indicaciones correspondientes en la pantalla de la función seleccionada. Posibilidad de bloquear el teclado mediante puente o combinación de teclas.

PRINCIPALES FUNCIONES DE PROGRAMACIÓN

Introducción Contraseña de acceso de usuario e instalador.
 Regulación velocidad de apertura y cierre.
 Regulación fuerza en apertura y cierre.
 Regulación antiplastamiento.
 Regulación tiempos de pausa.
 Habilitación Energy Saving.
 Gestión del diagnóstico.
 Gestión calendario semanal.
 Gestión kit batería y bloqueo motor.
 Programación I/O.
 Aviso ciclos mantenimiento.
 Visualización del número de ciclos efectuados.

PROGRAMACIÓN

Completa con acceso mediante código PROGRAMADOR y básica con código USUARIO.

AUTOMATISMO PARA PUERTAS BATIENTES DE GRANDES DIMENSIONES DE 1 o 2 HOJAS HASTA 100 KG

MODELO 3

- Automatismo electromecánico para puertas abatibles peatonales de una o dos hojas hasta **100 Kg por hoja** y una longitud de hoja máxima de 1800 mm.
- Motorreductor disponible en dos versiones: reversible o irreversible.
- Control del movimiento mediante encoder.
- Instalación en pilares o columnas con dimensiones mínimas de 8 cm. También se pueden instalar adosados a una pared con el brazo recto y guía de deslizamiento.
- Predisposición para el funcionamiento en caso de falta de suministro eléctrico.
- Sistema de desbloqueo con llave personalizada.

Motorreductor



Brazo articulado



Brazo recto con guía de deslizamiento



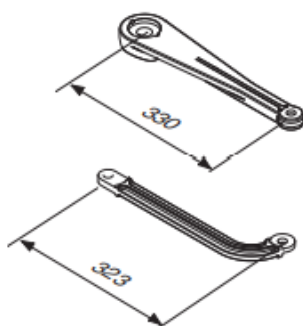
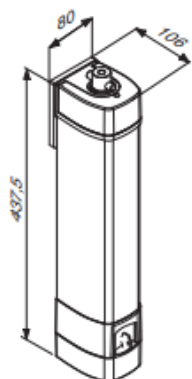
CARACTERÍSTICAS TÉCNICAS

Tensión de alimentación de red	230 V AC (50/60 Hz)		
Tensión de alimentación del motor	24 DC (50/60 Hz)		
Potencia	48 W		
Consumo máximo	5 A		
Empuje	100 N		
Tiempo de maniobra (90°)	ajustable		
Ciclo de trabajo	Uso intensivo		
Temperatura de funcionamiento	-20 - +55		
Engranaje	1/531		
Peso	6,8 kg		
Grado de protección	IP 54		
Normativas aplicadas	EN 12456, EN 12445		

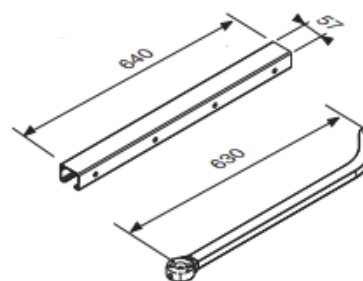
LIMITACIONES DE USO

Ancho de la hoja (m)	1,8	1,20	0,80
Peso de la hoja (kg)	100	125	150
Apertura máxima de la hoja (°)	120 (brazo articulado)	135 (brazo recto)	

DIMENSIONES



Brazo articulado

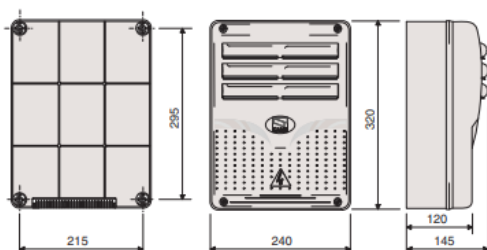


Brazo recto con guía de deslizamiento



CUADRO DE MANIOBRAS PARA MOTORREDUCTOR DE 24V

Cuadro de mando para puertas de dos hojas batientes con display de funciones, autodiagnóstico de los dispositivos de seguridad y decodificación radio incorporada.



Los transformadores están equipados con una protección que mantiene las hojas de la puerta abiertas incluso cuando se sobrecalientan.

Las hojas se cierran sólo después de que la temperatura cae por debajo del umbral de sobrecalentamiento. Todas las conexiones están protegidas por fusibles rápidos. Las funciones en los contactos de entrada y salida, los ajustes de tiempo y la gestión del usuario, se manejan a través de la pantalla y se administran por el software.

Está configurado para adaptarse a la tarjeta LB90 que proporciona energía a la placa eléctrica a través de baterías de emergencia, que a su vez son automáticas, activándose durante cortes de energía. Cuando la corriente de línea regresa, recarga las baterías.

CARACTERÍSTICAS TÉCNICAS

Tensión de alimentación de red	230 V AC (50/60 Hz)
Potencia nominal máxima	300 W
Consumo cuando está inactivo	110 mA
Potencia máxima para accesorios 24 V	50 w
Alimentación accesorios	24 V
Aislamiento de los circuitos	II
Material de la carcasa	ABS
Grado de protección	IP54
Temperatura de funcionamiento	-20 / +55

ACCESORIOS

SEGURIDAD Y APERTURA

SENSORES DE SEGURIDAD Y MOVIMIENTO

Los sensores son los dispositivos electrónicos utilizados para activar la apertura de la puerta así como para garantizar la seguridad de los usuarios. Son necesarios para cumplir la normativa de puertas automáticas en locales comerciales y edificios de uso público. Cumplen dos funciones:

- **DETECCIÓN:** Ordenan la apertura de la puerta cuando detectan personas u objetos en la proximidad de la misma.
- **SEGURIDAD:** Impiden que la puerta se cierre cuando detectan presencia en el recorrido de las hojas evitando así impactos y accidentes

SENSORES PUERTAS CORREDERAS

SENSOR 1

Radars de seguridad microondas bidireccional con tecnología de infrarrojos activo supervisado y nivel de seguridad C. Útil en interiores y en exteriores de dimensiones reducidas por su función "acera estrecha". Alcance 2 mts. Altura máxima de instalación 3 mts.



SENSOR 2

Radars de seguridad microondas unidireccional con tecnología de infrarrojos activo supervisado y nivel de seguridad C. Con funciones específicas para funcionamiento en exteriores. Alcance 2 mts. Altura máxima de instalación 3,5 mts.



SENSORES PUERTAS ABATIBLES

SENSOR 1

Sensor de presencia y movimiento con tecnología de infrarrojo activo con supresión del fondo. Zona de detección de 400 mm (L) x 70 mm (D). Número de puntos: 4. Altura de instalación: de 1,1 m a 3,5 m (según la reflectividad del suelo). Tiempo infinito de mantenimiento contacto. Tensión de alimentación: 12-24 V~ (+/- 10 %) - Salida relé; 12-30 V (-5 % / +10 %) - Salida transistor. Tres versiones disponibles según longitud (mm): MODELO 1 (340 mm), MODELO 2 (700 mm), MODELO 3 (900 mm).



SENSOR 2

Radار de detección microondas bidireccional. Tipo de salida NA/NC. Alcance 3 mts. Altura máxima de instalación 3 mts.



SENSOR 3

Sensor compacto de movimiento con tecnología de microondas monodireccional (hiperfrecuencia y microprocesador). Zona de detección de 4 mts (L) x 2 mts (D). Velocidad mínima de detección: 5 cm/s. Altura de instalación: de 1,8 m a 3 mts. Ángulo de inclinación: de 0° a 90° vertical y de -30° a +30° lateral. Tensión de alimentación: 12-24 V~ (+30% / -10%). Salida relé; RELÉ DE ESTADO SÓLIDO (sin potencial, sin polaridad) con corriente máx. de salida 100 mA y tensión contactos 35 VCC y 24 VCA. Longitud del cable: 2,5 mts. Frecuencia de transmisión 24.175 GHz. Protección IP54. Dimensiones: 80 mm (L) x 60 mm (H) x 55 mm (D). Normativas: R&TTE 1999/5/EC; EMC 2004/108/EC.



OTROS ACCESORIOS

PROGRAMADOR DIGITAL

Selector digital para programar el tipo de apertura y cierre de puertas peatonales correderas en locales, negocios y oficinas de manera sencilla y rápida mediante pantalla LCD. Accesorio indispensable configurar funciones y parámetros, realizar el diagnóstico del sistema y poder acceder a la memoria de eventos donde se recoge la información del automatismo y su funcionamiento. Con sólo un programador digital, se pueden conectar dos operadores y gestionar el funcionamiento de dos puertas automáticas independientes.



INTERRUPTOR DE APERTURA "SIN CONTACTO"

Interruptor "sin tocar" para apertura puertas automáticas con transmisión inalámbrica para activación de puerta por sensor de infrarrojos. Diseñado para instalaciones donde la higiene es prioritaria. Rango de detección ajustable de 1-15 cm. Montaje de superficie. Duración de las baterías hasta 12 meses con 500 activaciones diarias. Iluminación frontal para fácil localización en la oscuridad. Incluye dos frontales adhesivos con logotipos para adaptarse a distintos ambientes.



PULSADOR DE APERTURA "SIN CONTACTO"

Interruptor pulsador "sin contacto" para apertura de puertas automáticas. Activación de puerta por sensor de microondas (radar). Diseñado para instalaciones donde la higiene es prioritaria. Ideal en entornos hospitalarios, hostelería, restaurantes, industria alimentaria, farmacéutica o logística. Rango de detección ajustable de 5-40 cm. Resistente al agua. Montaje en superficie. Iluminación frontal para fácil localización en la oscuridad. Incluye tres frontales adhesivos con logotipos para adaptarse a distintos ambientes.



PULSADOR ESTRECHO DE APERTURA "SIN CONTACTO"

Pulsador «sin contacto» para apertura en formato de perfil estrecho con modo de detección por infrarrojo activo. Anchura de 40 mm idóneo para colocarlo en el marco de la puerta. La distancia de detección es de hasta 30 cm. Dispone de iluminación led para ser visto incluso en la oscuridad. Fabricado en policarbonato resistente.



PULSADOR ESTANCO

Pulsador simple fabricado en plástico. Uso en interiores para apertura de puertas peatonales.



MEDIDOR AMBIENTAL PARA INTERIORES



Sonda de medición temperatura para comercios Plug & Play que cumple con las medidas de eficiencia energética promulgadas por el Real Decreto Ley 14/2022.

Especialmente indicado para instalaciones como bares, cafeterías, restaurantes, supermercados, entre otros.

Se acopla a un monitor de 24, 32 o 40 pulgadas mediante HDMI. Si no dispone de monitor, también lo vendemos con la sonda incluida y con soporte para instalaciones en pared.



Incluye útiles funciones como:

- Sonda de CO₂ con tecnología NDIR (registra temperatura y humedad).
- Conexión a Internet (WiFi y Ethernet).
- Registrador de datos de 8 Gb (data logger).
- API interna de Json.
- Conexión con el registrador de datos por Mysql que puede compartirse a través de navegador web, ordenador o smartphone.
- Personalización con logo del establecimiento y posibilidad de incluir anuncios.
- Protocolo IoT mqtt.
- Nube multidispositivo.
- Control y personalización desde la Nube.
- Extracción de datos por CSV/Excel.
- Posibilidad de conectar esclavos IOSTHO/ET para visualizar la misma información.

CARACTERÍSTICAS TÉCNICAS

	ppm CO ₂	°C	%HR
Rango	0-40000 ppm	-40°C/+70°C	0-100%
Precisión	±(30 ppm+3%) (400-10000 ppm)	±0.3°C (0-50°C)	±2% (@25°C)
Repetibilidad	±10 ppm (400-10000 ppm)	±0.1°C	0.1%HR
Estabilidad de temperatura	±2.5 ppm (400-10000 ppm) (0-50°C)	-	-
Tiempo de respuesta	20 s (τ 63%)	<2s (τ 63%)	8s (τ 63%)
Deriva en el tiempo	±100 ppm (400-10000 ppm)	<0.03 °C/year	< 0.25% HR/year
Dimensiones	95 x 63 x 33 mm		
Alimentación (con adaptador AC)	85-265 VAC 50/60Hz		
Potencia (con adaptador AC)	15 W		
Altura dígito/distancia visión	TV 24"/ 65mm / 30m TV 32"/ 81mm / 40m TV 40"/ 108mm / 50m		

MEDIDAS DE AHORRO ENERGÉTICO

Eficiencia energética Real Decreto 14/2022

El Consejo de Ministros ha aprobado un Real Decreto-Ley de medidas de sostenibilidad energética que establece la obligación de los comercios de tener puertas de cierre automático en cumplimiento de las medidas de ahorro energético.

¿Quién se ve afectado por la obligación de instalar puertas de cierre automático?

El texto no solo alude a la necesidad automatizar las puertas de acceso a comercios, también agrupa a:

- Administraciones públicas.
- Establecimientos comerciales como centros comerciales o almacenes de gran tamaño.
- Cualquier espacio cultural, como por ejemplo cines o centro de congresos.
- Edificios relacionados con el transporte público de personas, tales como estaciones de metro, bus y tren o aeropuertos.

Instalar puertas de cierre automático garantiza que se conserve la temperatura en el interior de los edificios. Además, entre otras medidas se encuentra la obligatoriedad de que en su interior deberá tener una temperatura limitada a 19 y 27 grados para la calefacción y refrigeración. Esta medida estará vigente hasta el 1 de octubre de 2023.

La motorización o automatización de una puerta le permite cumplir con las medidas y facilita la entrada al comercio sin necesidad de que el cliente deba empujar la puerta, sobre todo en casos con personas de movilidad reducida o personas con dificultades.

Para garantizar estas medidas estarán exhibidas en carteles o pantallas en interior, pudiendo añadirse medidas adicionales para la reducción del consumo.

El Gobierno ha dado de plazo hasta el 30 de septiembre para, de forma obligatoria, disponer de puertas automáticas en comercios y edificios, con el fin de reducir el gasto energético.

¿Hay sanciones por no cumplir las medidas de eficiencia energética del Real Decreto 14/2022?

El Gobierno ha previsto, en caso de incumplir las medidas del plan de ahorro energético de tipificarse como infracciones leves. Las sanciones leves estarán basadas en la ley de Industria en el artículo 34, lo que ascenderá hasta los 60.000 euros por sanción. Esto se aplicaría en caso de no adaptar los locales a las medidas previstas o hubiera inexactitud, falsedad u omisión en cualquier clase de dato

Para realizar un seguimiento del cumplimiento de estas medidas serán las comunidades autónomas las responsables de aplicar dichas sanciones. Quedará bajo la supervisión del Gobierno en el caso de las infracciones graves o muy graves.

¿Es necesario sustituir la puerta de su negocio?

Dependiendo del caso, no será necesario la sustitución completa de la puerta automática de cristal. Con la visita del técnico, éste determinará si puede instalarse el operador (o motor para puertas correderas/abatibles de cristal), las fotocélulas y el resto de los dispositivos sin tener que realizar la sustitución completa de la misma.

En nuestro caso disponemos de un amplio abanico de opciones, ya sean para puertas automáticas de comercios, oficinas e incluso puertas automáticas herméticas, garantizándose así el cumplimiento de las medidas de eficiencia energética que han sido establecidas.



GRUPO ICARA INTEGRAL SERVICES S.L.
C/ Resina, 51 - NAVE G (Madrid, 28021 - MADRID)
C.I.F.: B45755915
info@grupoicara.com
T: 91.690.58.81
www.grupoicara.com

**EMPRESA ESPECIALIZADA EN
INSTALACIÓN, REPARACIÓN,
MANTENIMIENTO Y MERCADO CE
DE PUERTAS AUTOMÁTICAS**