



E25P

FOTOCÉLULA REFLEX



Reflex con luz polarizada

- Reflexión fotoeléctrica con filtro polarizado
- Alcance 12m
- Inmunidad a la iluminación externa
- Alto grado de protección
- Entrada de test
- Protección contra inversión de polaridad
- Salida por relé
- Facilidad de alineamiento con sensor óptico
- Indicador de alineamiento por LED
- Indicador de suciedad

Descripción de funciones

Fotocélula Reflex para cierres automáticos

Filtro polarizado

Permite definir el grado de luminosidad de los objetos entre la fotocélula y el catadióptico

Largo alcance

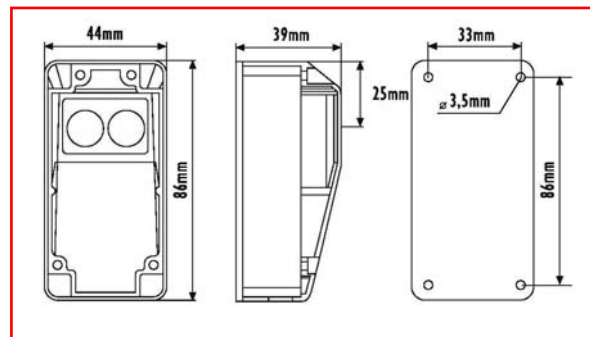
12m
Alcance no garantizado en situaciones particularmente adversas como polvo, niebla, nieve.

Entrada de cable opcional

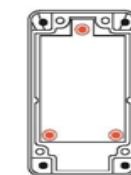
2 salidas previstas, el cable de entrada puede ser sacado por detrás o por debajo de la fotocélula.

Datos técnicos

Alimentación	10÷40VDC / 24 VAC ±25%
Tiempo de rearme	<100ms
Consumo	Máximo 30mA/24V
Tipo de luz	680 nm, pulsante, polarizada
Cono de apertura	1,5° aprox.
Tiempo de reacción	<10ms
Alcance	12m
Indicación de estado	LED rojo/verde
Salida	Relé conmutador
Cable de conexión	Máx. 1,5mm ²
Grado de protección	IP 67/EN60529
Temperatura de trabajo	-35° / + 80°C
Dimensiones	86x 44 x 39mm



Ajustes



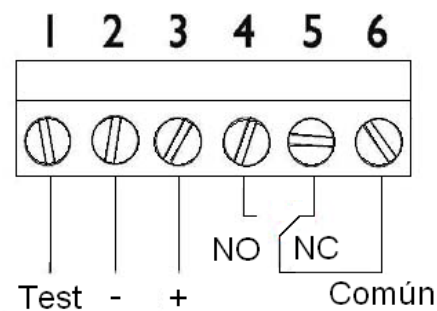
Instalación óptima utilizando los tres tornillos.



EL LED LUCE FIJO
Está alineado



EL LED LUCE INTERMITENTEMENTE
Está casi alineado



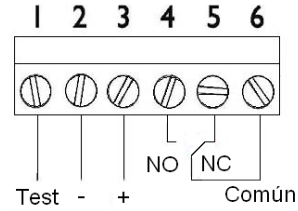
8YVUFUM]C6`XY VzbZcfa]XUX

9A 7 X]fYV]ij U &\$\$ (#/\$, #997

9B *%\$\$\$!*!&m9B *%\$\$\$!*!(

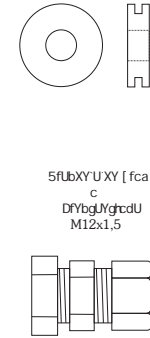
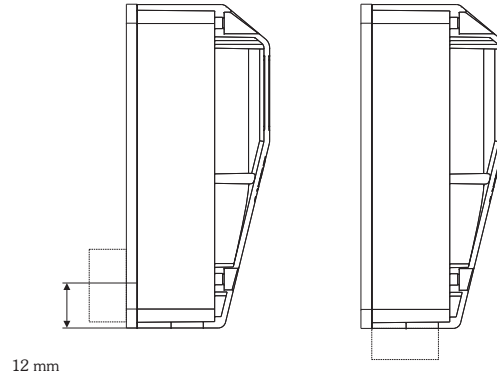
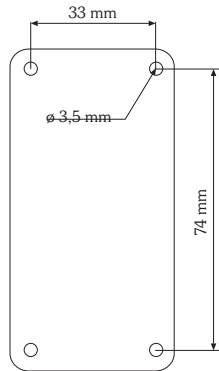
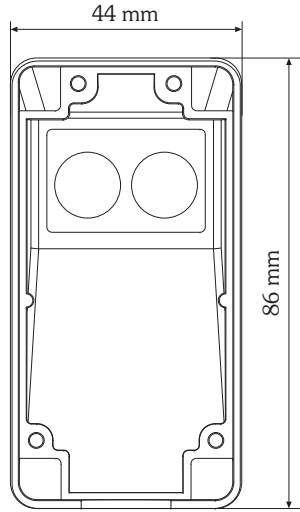


5g] [bUM]C6`XY`hYa]bUYg



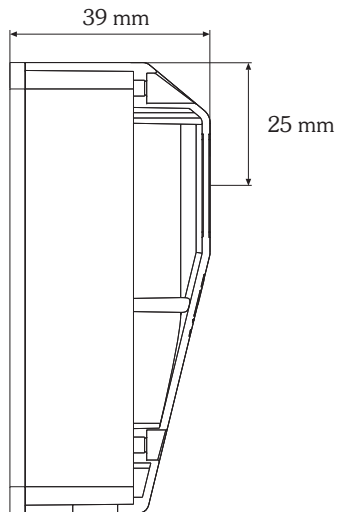
BcHU.

DUFU`Y`U`dfi YVU`XY`ZchcVf`i`U`gY`UdU[U`Y`hfUloga]gcf`WUbXc
gY`VzbYHU`i`bU`h]YffU`U`hYfa]bU`%`Dcf`gY[i`f]XUXz`U`ZchcVf`i`U`
a`UH]YbY`Y`fy`f`UM]ij`UXc`a`]YbhfUg`Y`Un`XY`i`n`bc`gYU`]bhYffi`a`d]Xc`"



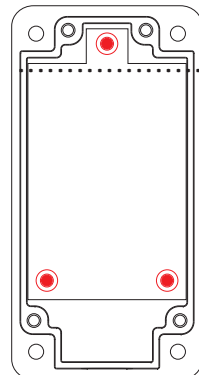
BcHU.

@U`YbhfUXU`XY`VVV`Y`gHz`a`UFUMXU`Yb
U`dUfhY`]bZYf]cf`XY`U`VVU`mdi`YXY`gYf
Vz`fhUXU`7c`c`Wf`U`UfUbXY`U`XY [ca U
c`Y`dfYbgUYgtdU`gi`a`]b]ghfUXcg`
..



9bhfUXU`XY`VVV`Y`cdV]cbU`

D`Ubh]`U`



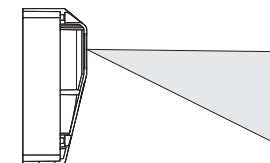
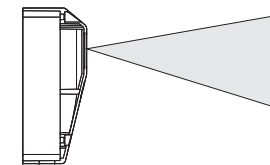
5`i`dH`Z]bc`



Después del montaje, la fotocélula puede ser ajustada usando los tres tornillos.

El sensor óptico va montado sobre tres muelles. Los tres tornillos vienen de fábrica con un apriete de una vuelta, el máximo son 3 vueltas.

El sensor óptico estará ajustado óptimamente cuando el LED verde luzca permanentemente.



@98`YbWX]Xc.

\$\$\$ i`XY`Vzbc`XY`i`n`

]bV]XY`Yb`Y`fYZYV]cf`

@98`dUfdUXYUbXc.

A`Ybcg`XY`\$\$\$ i`XY`Vzbc`

XY`i`n`]bV]XY`Yb`Y`fYZYV]cf`