

LEVA 50

**Operador para puertas
seccionales y basculantes**



Aprimatic Doors S.I.
Parque Empresarial INBISA II C/Juan Huarte de San Juan 7 H1
28806 Alcala de Henares (Madrid)

E-mail: aprimatic@aprimatic.es

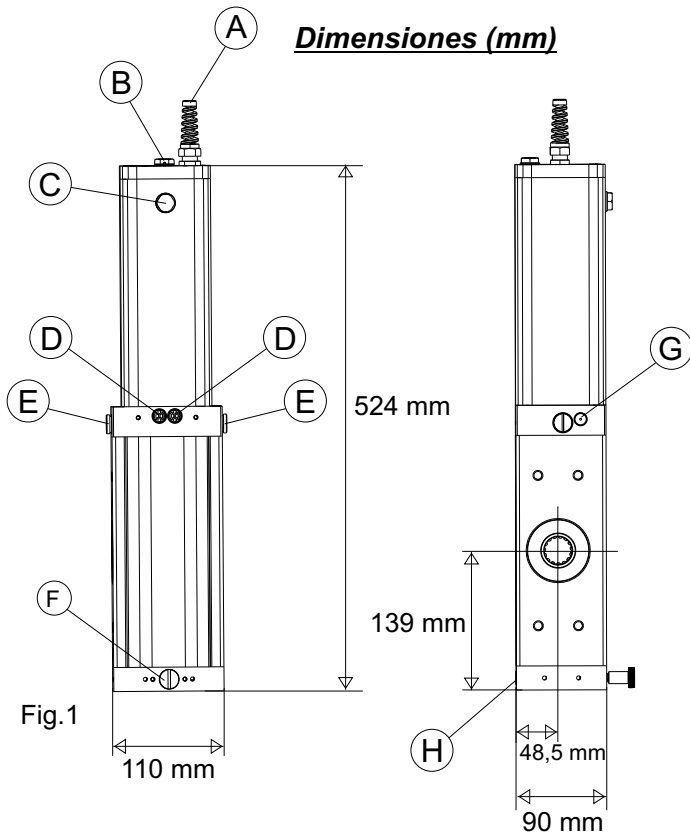
www.aprimatic.es

Telf.: + 34 91 882 44 48 Fax + 34 91 882 44 50

CARACTERISTICAS GENERALES

LEVA 50 es un operador para puertas basculantes de uso residencial con peso máximo de 16kg / m²; posee de las válvulas by-pass para la regulación de la fuerza ya sea en apertura como en cierre.

Para puertas entre los 3,5 m y 5 m de ancho (3 m de altura) es necesario utilizar 2 actuadores LEVA 50 con sólo una tarjeta electrónica.



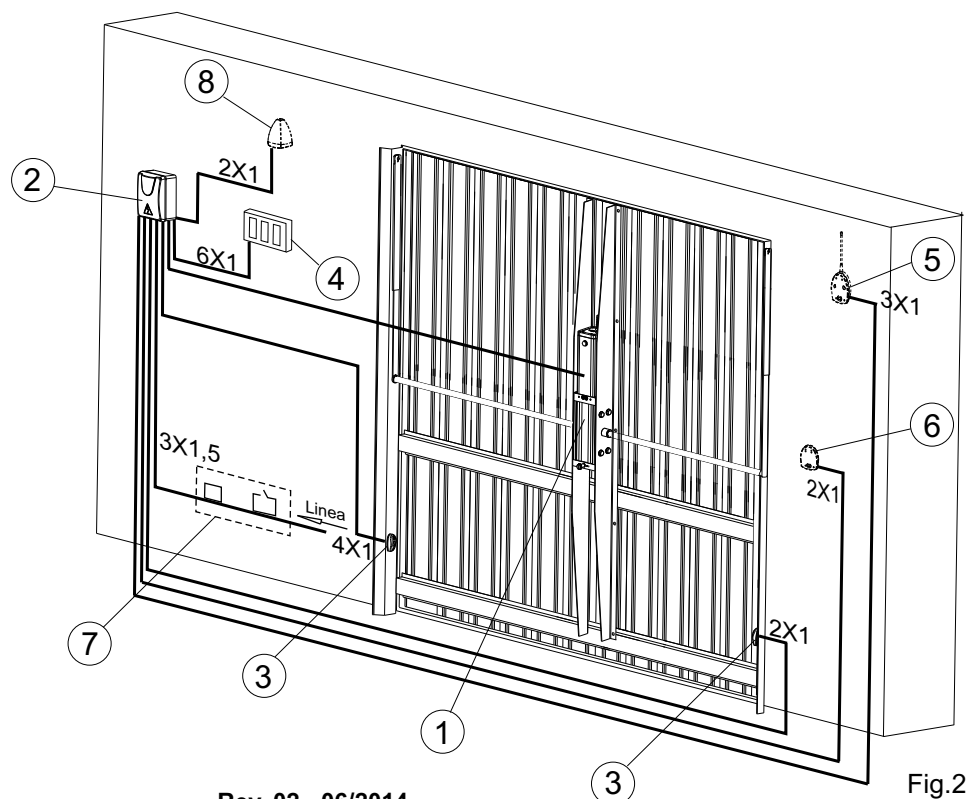
DATOS TÉCNICOS	LEVA 50
Tensión de alimentación	230V~
Potencia absorbida	220W
Capacidad de la bomba	0,75 lt
Ciclos hora	60
Temperatura de funcionam.	-20° ↓ +55° ↓
Peso	12 kg
Fricción antiplastamiento	Si
Grado de protección	IP55
Condensador de toma de fuerza	12,5µF
Dimension max puerta con un operador	3H x 3,5L
Dimension max puerta con dos operadores	3H x 5L

Nomenclatura partes principales

- A. Prensa-cable
- B. Tapón por la inserción del aceite
- C. Nivel del aceite
- D. Válvulas para la regulación de la fuerza (by pass)
- E. Sistema de bloqueo hidráulico
- F. Desbloqueo manual interior
- G. Enganche para cerradura hidráulica (Sólo versión SB Epaña)
- H. Desbloqueo manual externo

INSTALACION TIPICA

- 1. Actuador
- 2. Tarjeta electrónica
- 3. Fococélula
- 4. Botonera
- 5. Receptor
- 6. Selector de llave
- 7. Interruptor diferencial
- 8. Lámpara de luz intermitente



PREDISPOSICIÓN DE LA PUERTA

Sobre la puerta se deben realizar algunos controles para asegurar que es posible la aplicación de la automatización LEVA 50.

Cerciorarse que:

- A. Los componentes de la puerta (fijos y móviles) tengan una estructura resistente y lo más posible indeformable;
 - B. Que el peso de la puerta no sobrepase los 16 kg/m²;
 - C. La bisagra y la estructura del conjunto tienen un funcionamiento regular por toda la ejecución de maniobra sin encontrar rozamientos o impedimentos locales;
 - D. Si la puerta no es predispuesta para la automatización, proveer a la sustitución de los contrapesos
- Es importante que la puerta, a instalación terminada, sea balanceada correctamente para un mejor funcionamiento de la misma.**

MONTAJE ATAQUE LEVA 50 A SOLDAR

Leva 50 un motor brazos rectos

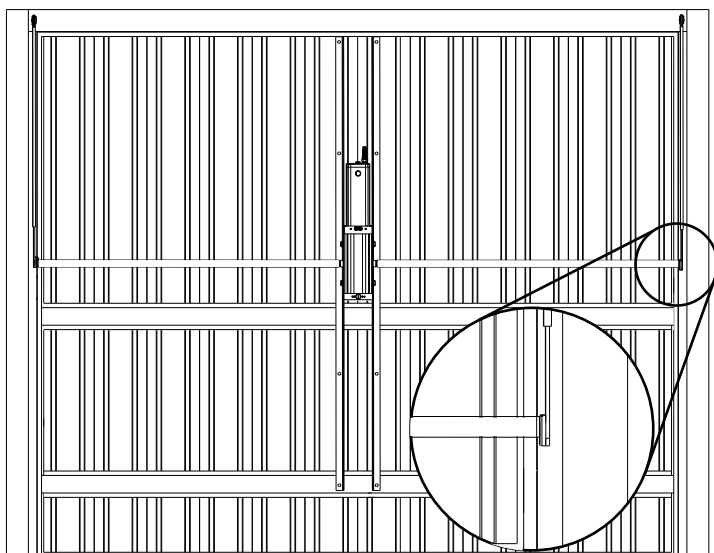


Fig.3

Leva 50 un motor brazos curvos

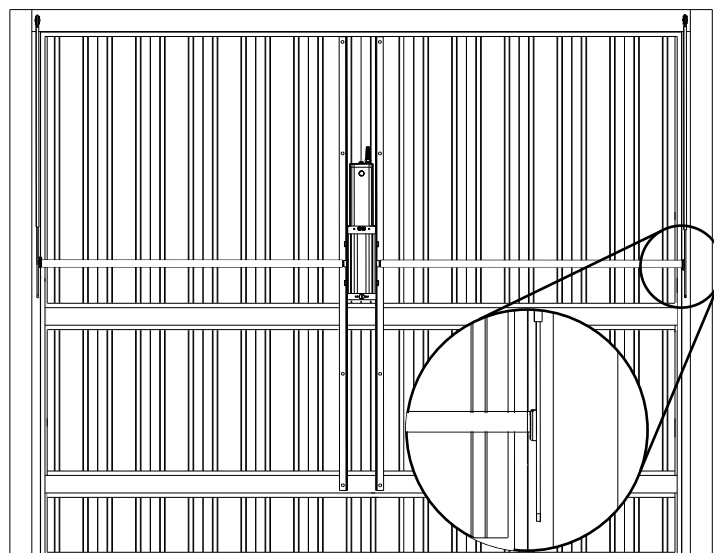


Fig.4

Leva 50 dos motores brazos rectos

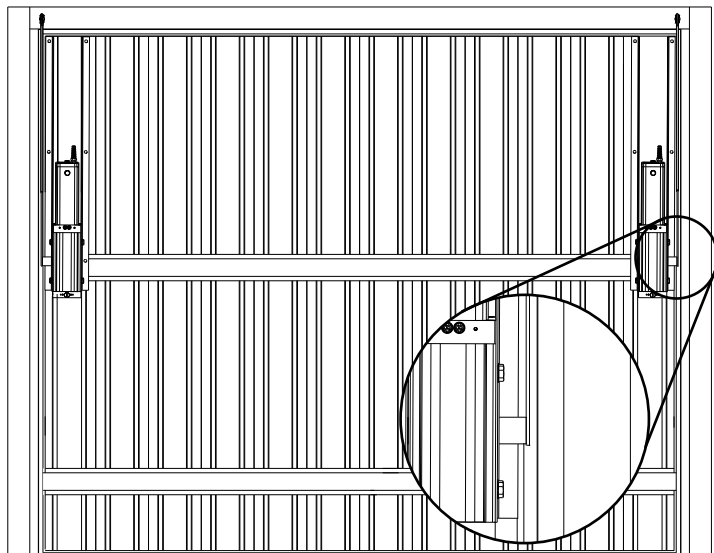


Fig.5
67410030S

Leva 50 dos motores brazos curvos

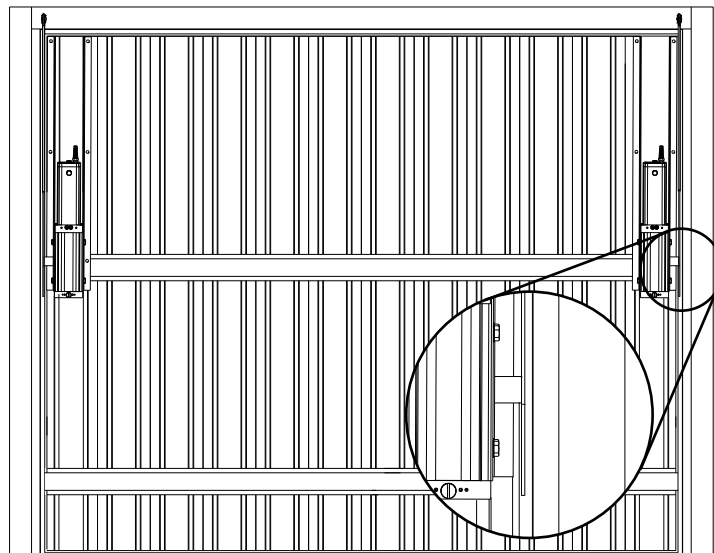


Fig.6
Rev. 02 - 06/2014

MONTAJE ATAQUE LEVA 50 SIN SOLDAR

Leva 50 un motor brazos rectos

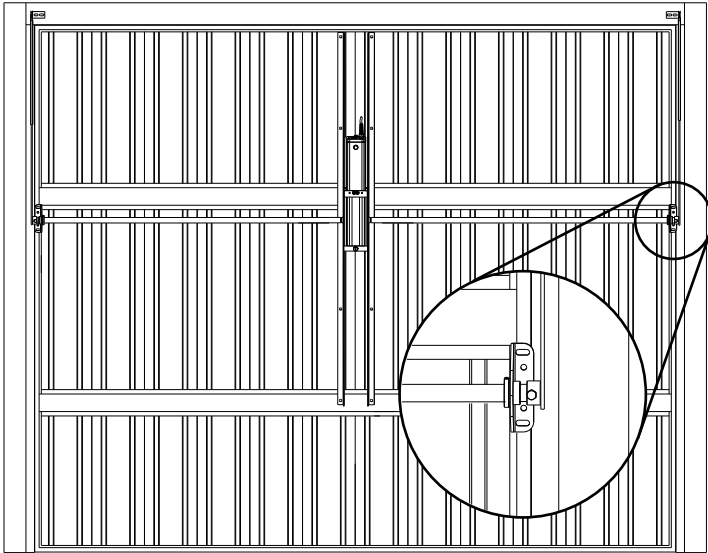


Fig.7

Leva 50 un motor brazos curvos

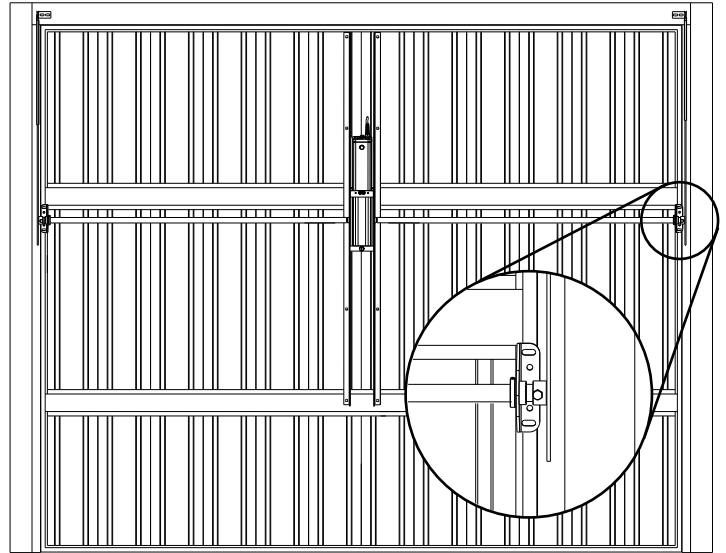


Fig.8

Leva 50 dos motores brazos rectos

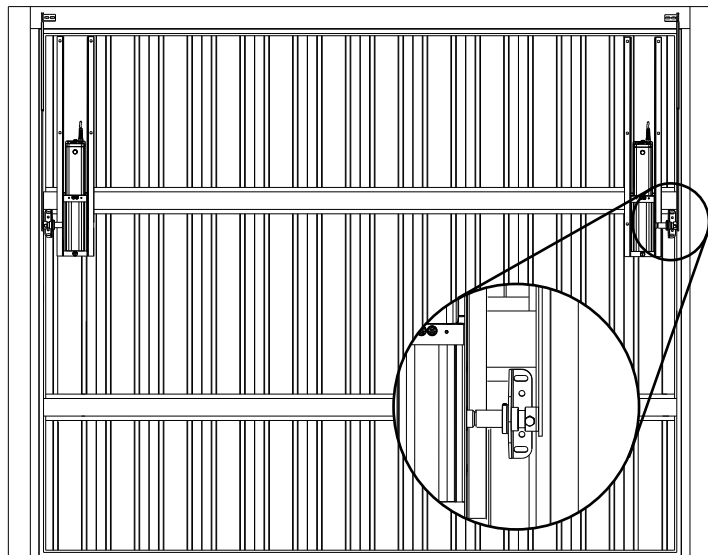


Fig.9

Leva 50 dos motores brazos curvos

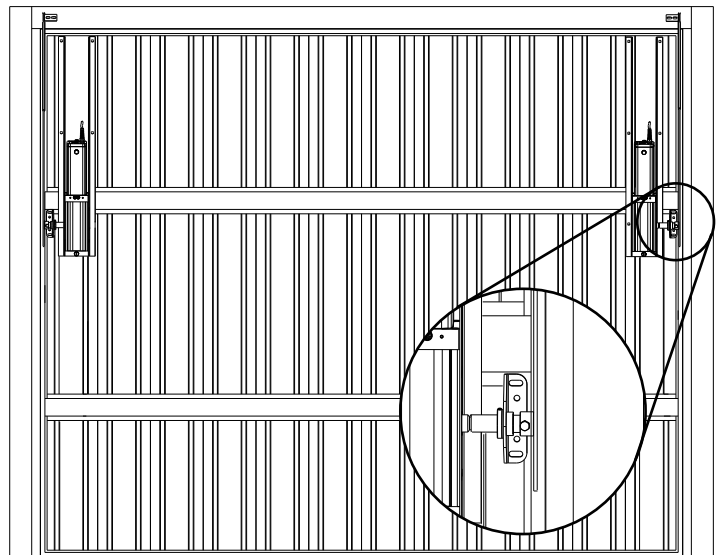


Fig.10

DETALLE SOPORTE TRANSMISION

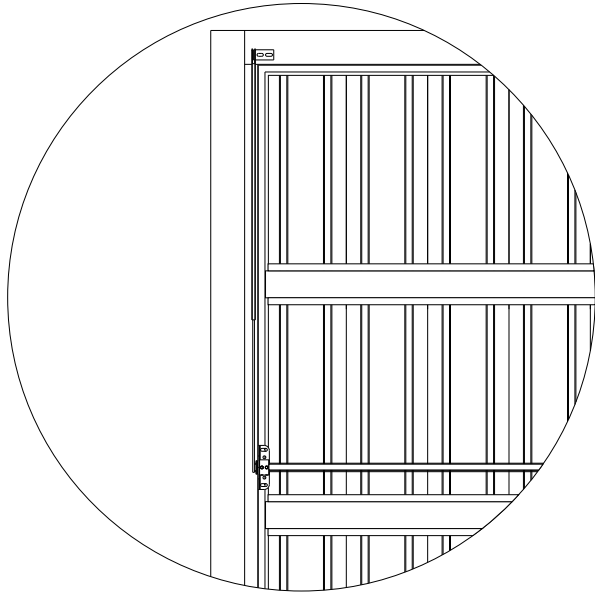


Fig.11

SEPARACION BRAZO TELESCOPICO / FUNDA

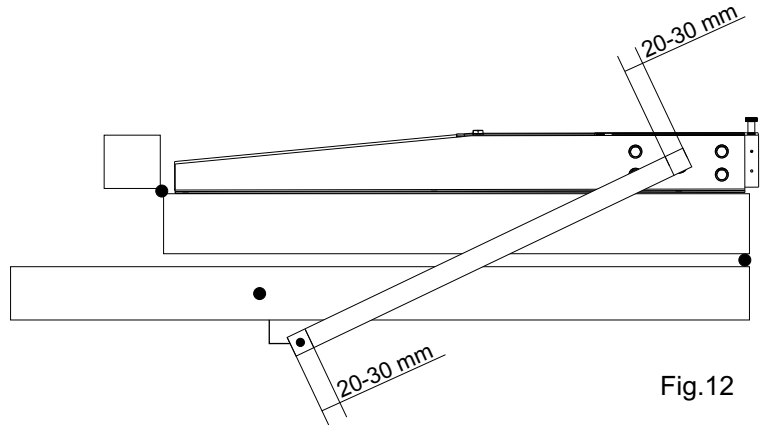


Fig.12

INSTALACION EN HOJA SUPERIOR

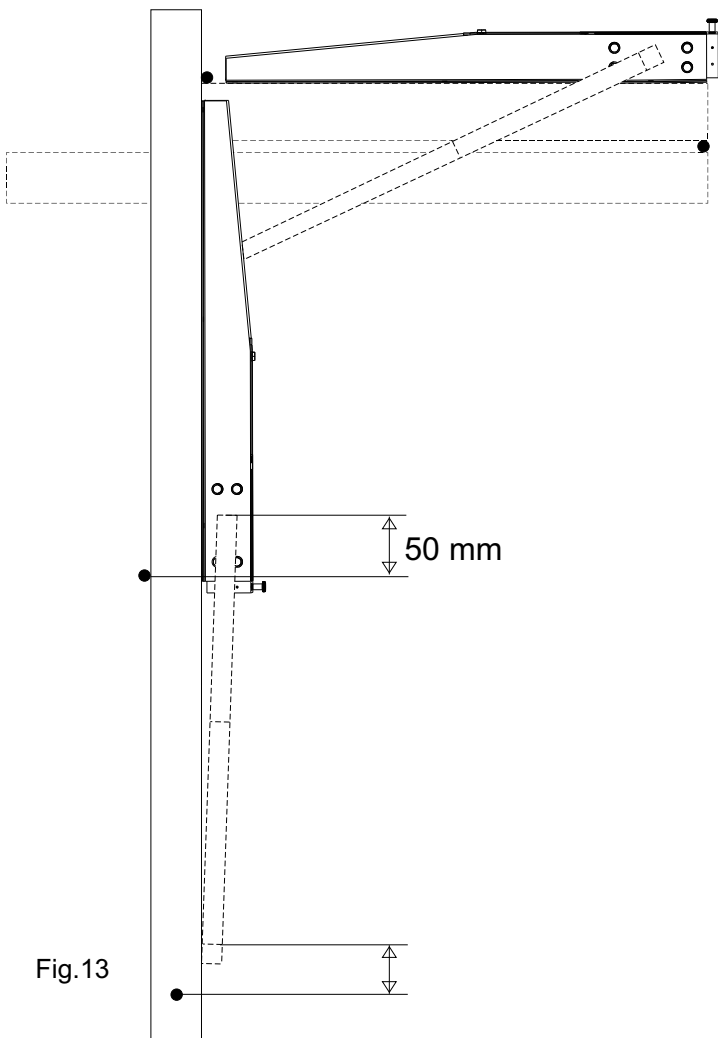


Fig.13

INSTALACION EN HOJA INFERIOR

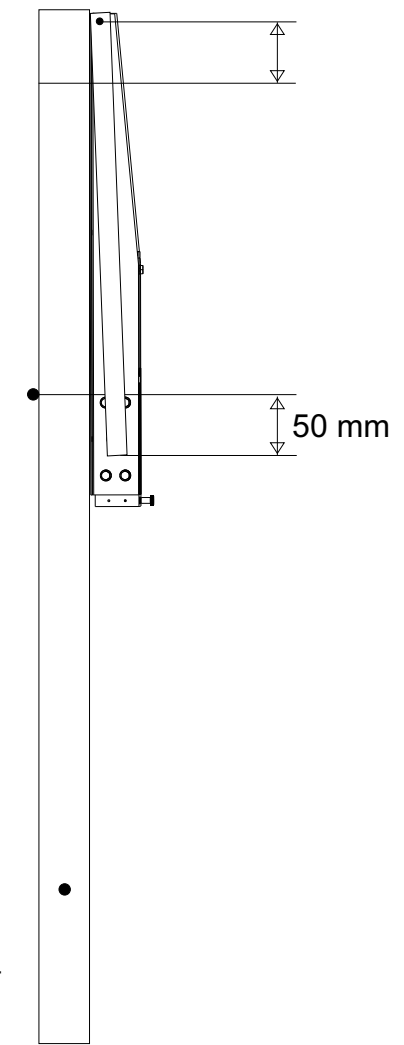


Fig.14

INSTALACION CON HERRAJE SAXO O PRE-LEVA

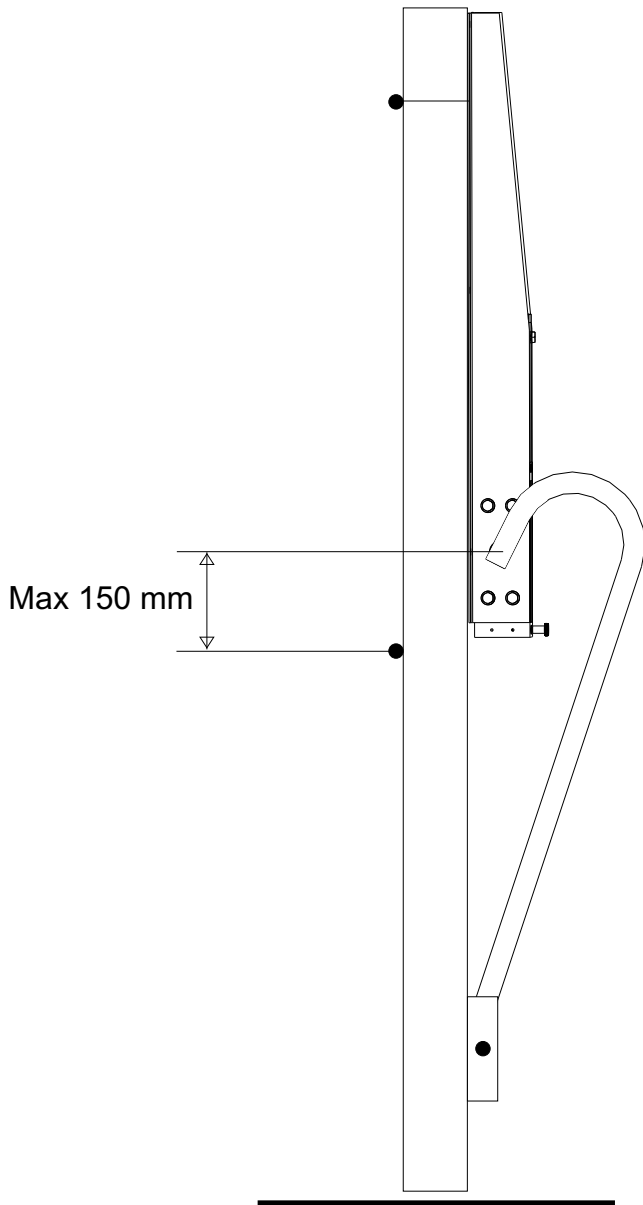


Fig.15

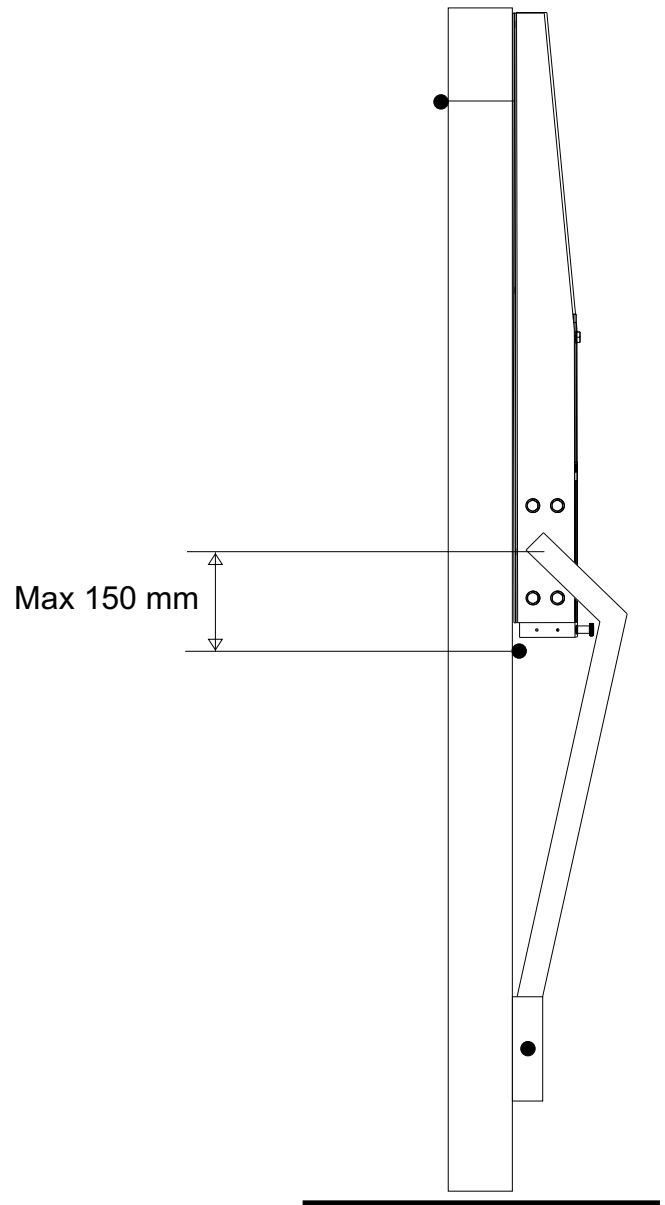
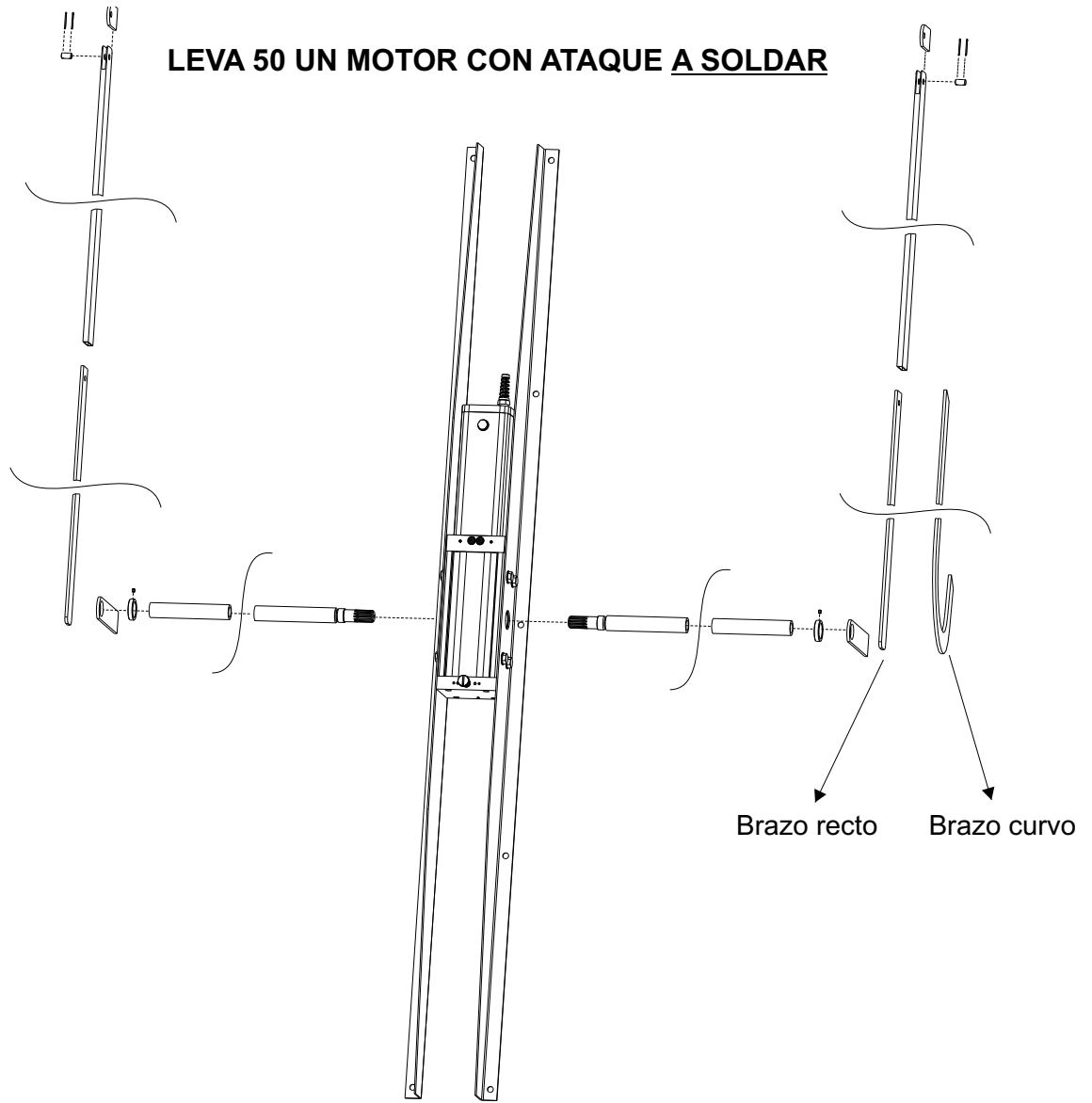
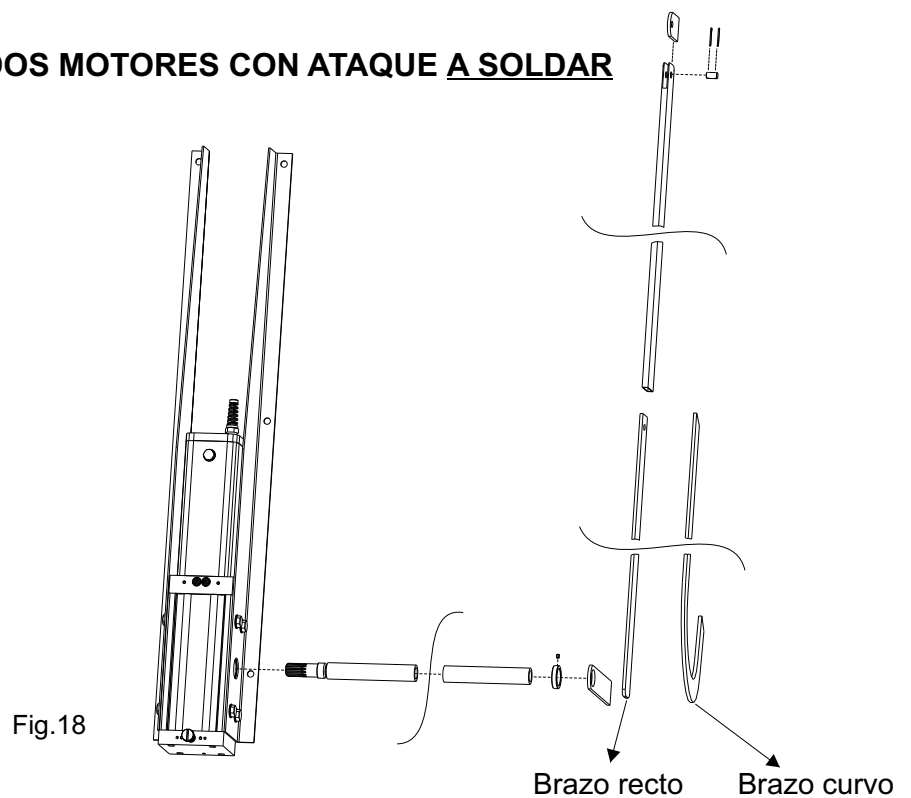


Fig.16

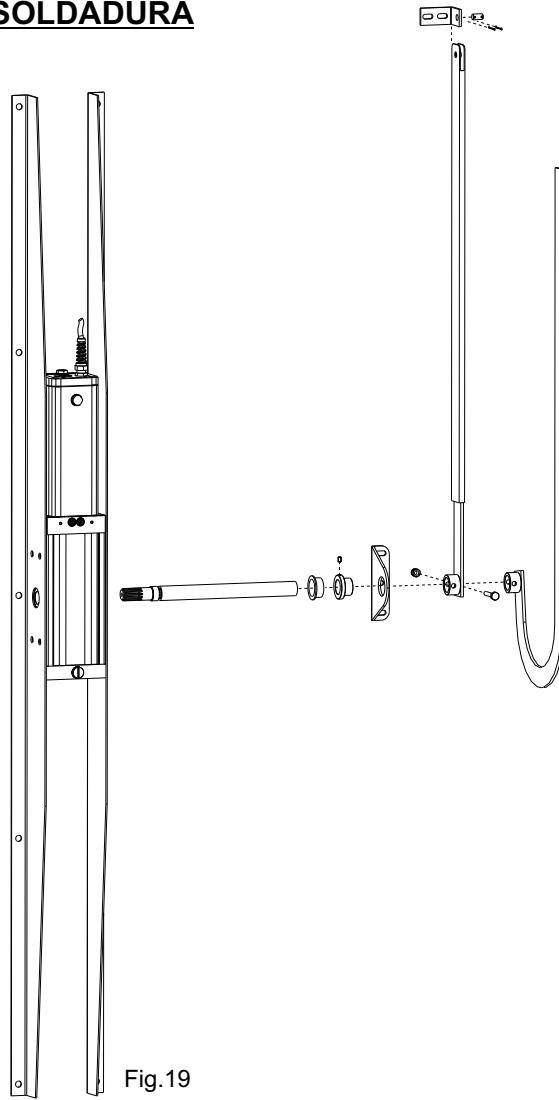
LEVA 50 UN MOTOR CON ATAQUE A SOLDAR



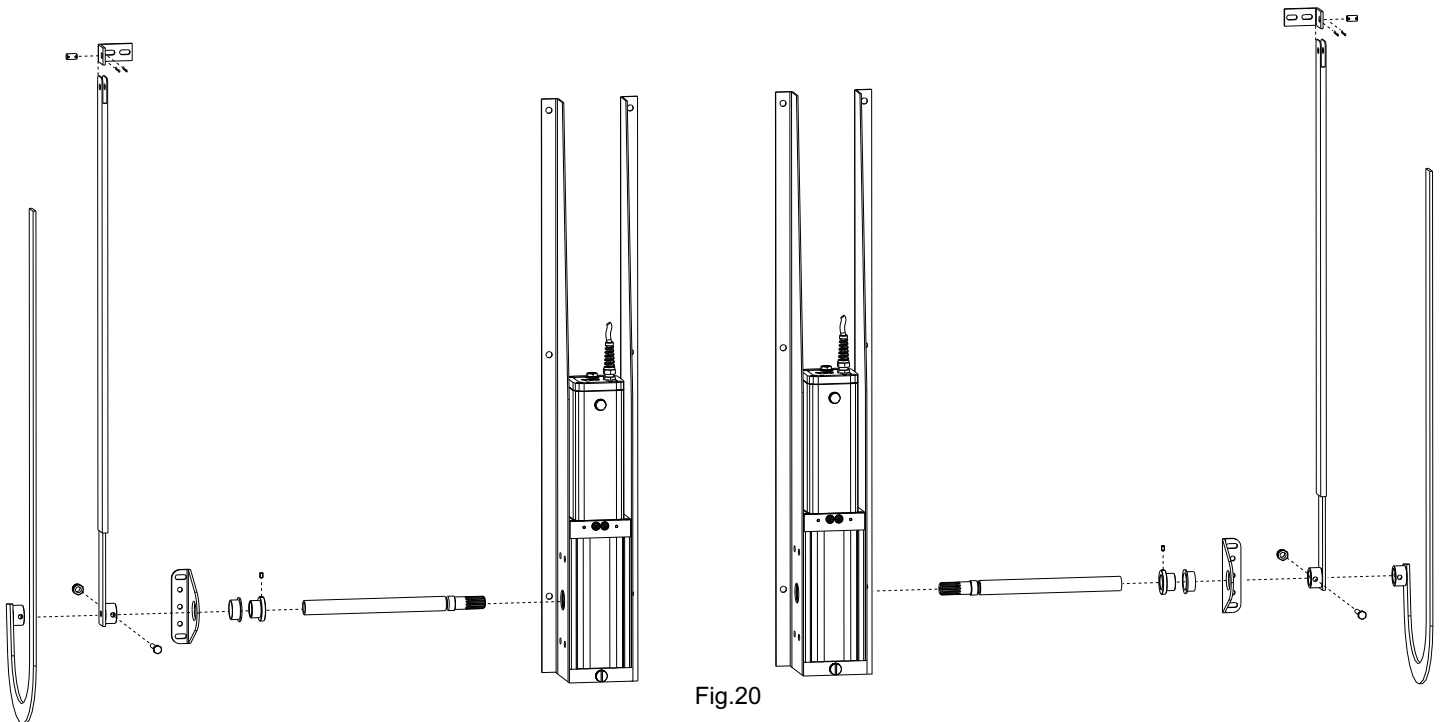
LEVA 50 DOS MOTORES CON ATAQUE A SOLDAR



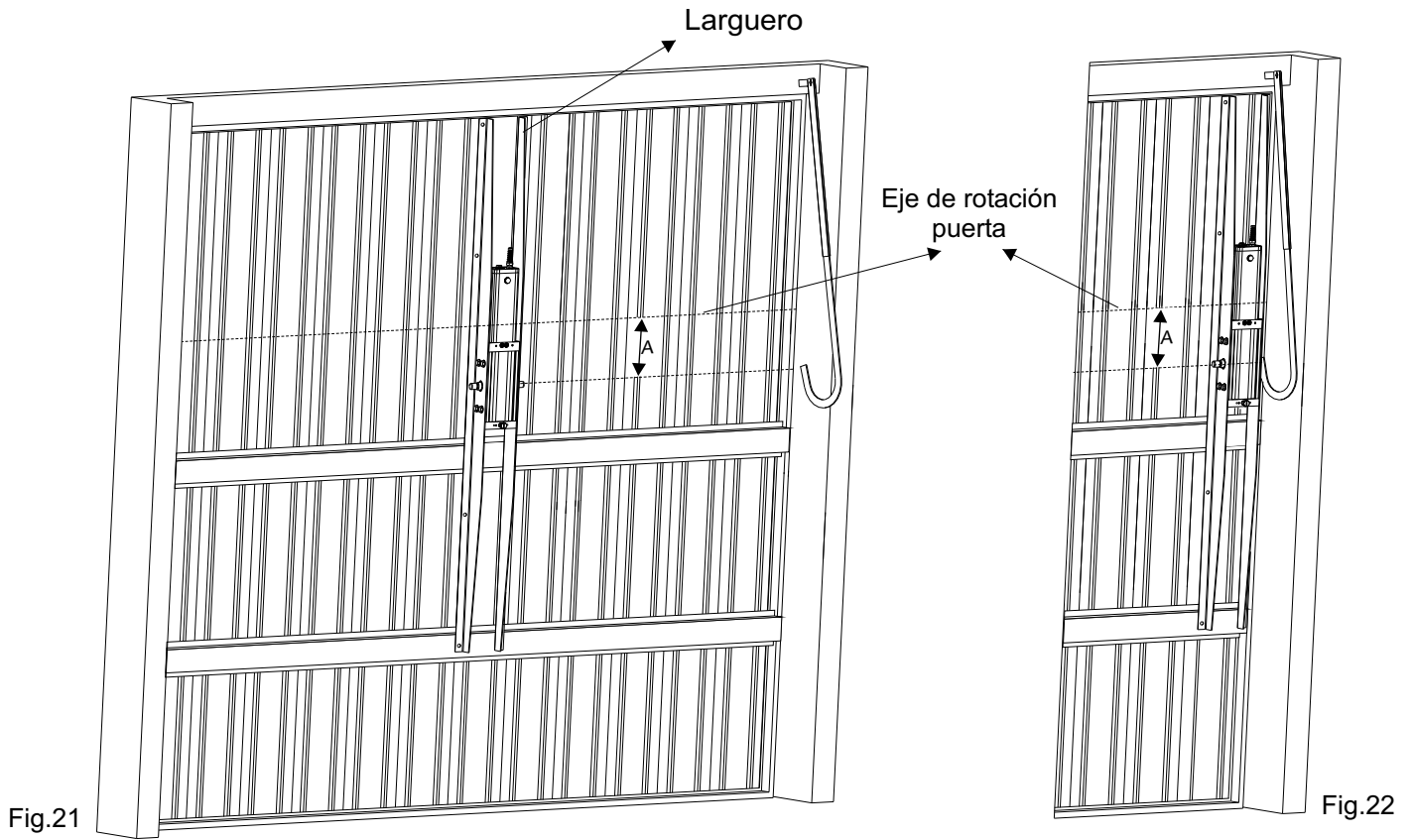
LEVA 50 UN MOTOR CON ANCLAJE SIN SOLDADURA



LEVA 50 DOS MOTORES CON ANCLAJE SIN SOLDADURA

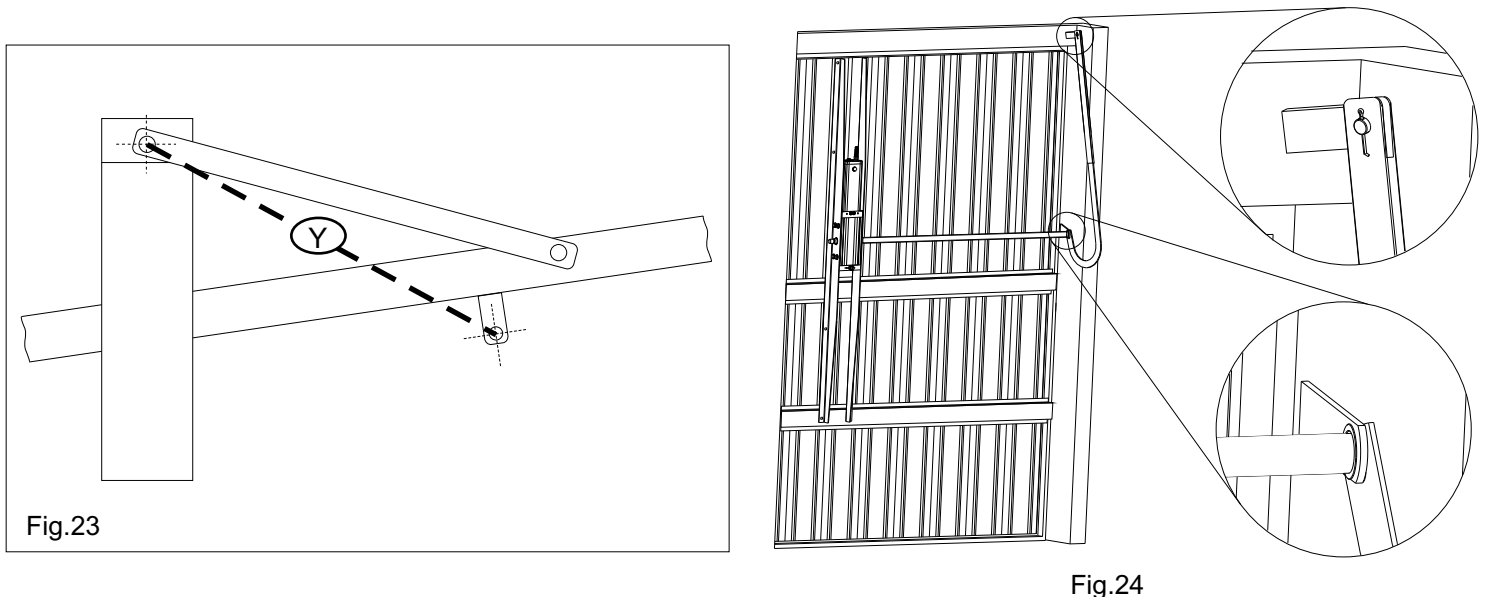


Al fijar el larguero a la puerta, tener en cuenta la cota A.



A = MIN 50 mm, MAX 100 mm

Después de haber levantado completamente la hoja, medir la cota Y y luego cortar el brazo telescópico masculino y el brazo telescópico femenino de unos 30/40 mm menos respecto a la cota Y.



CERRADURA HIDRÁULICA

Sólo versión predispuesta

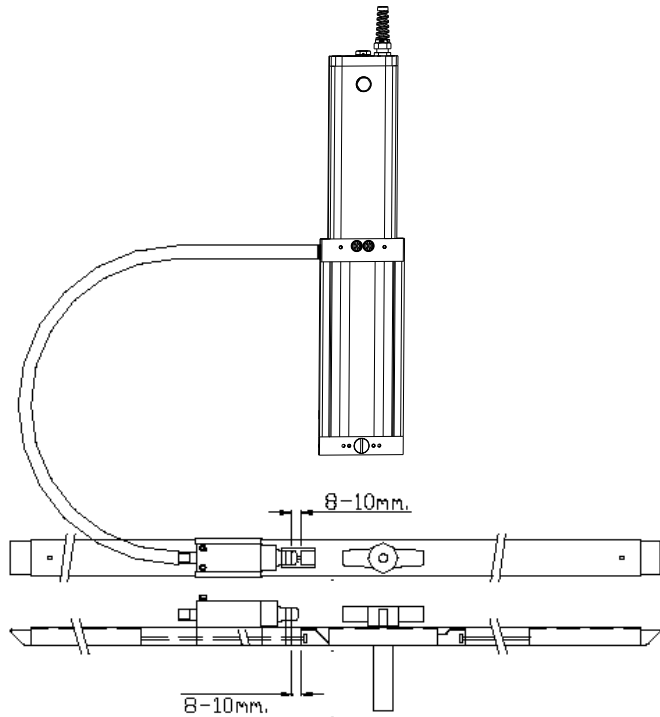


Fig.25

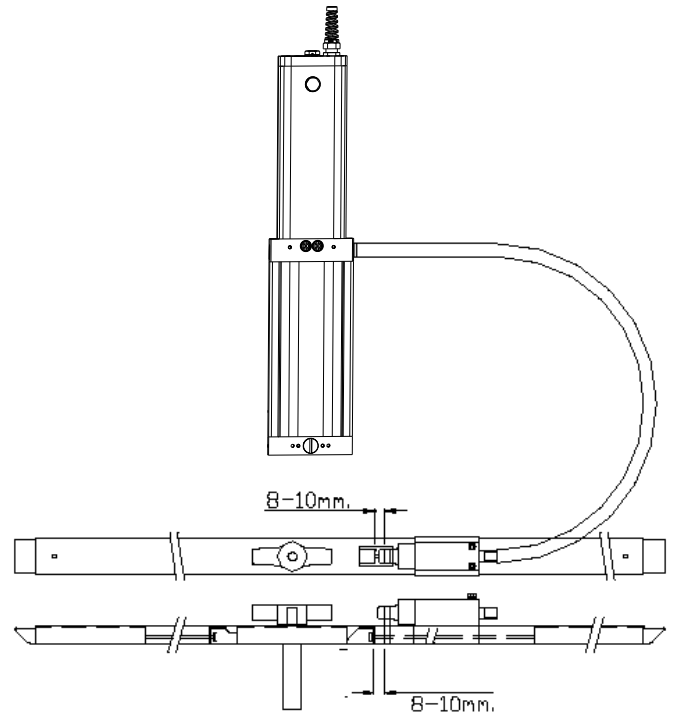


Fig.26

MONTAJE DESBLOQUEO EXTERNO

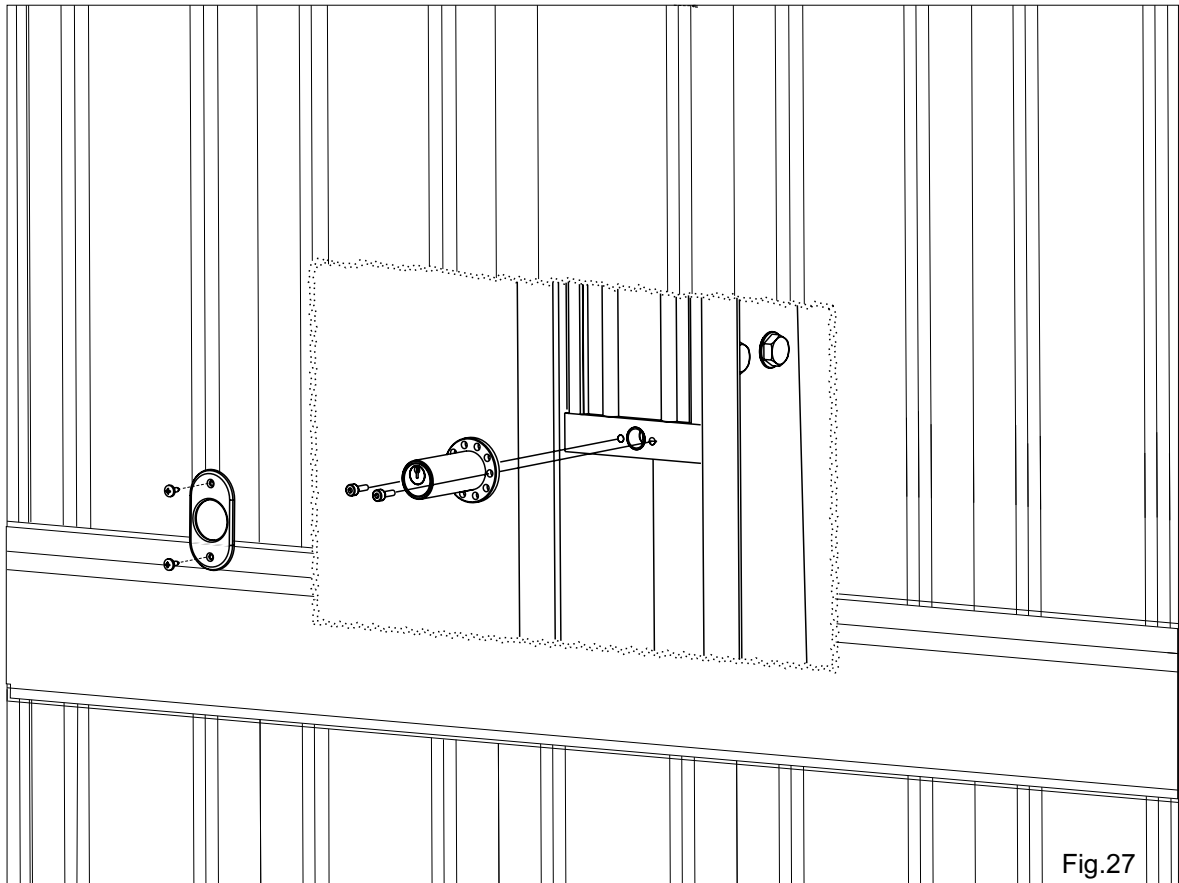
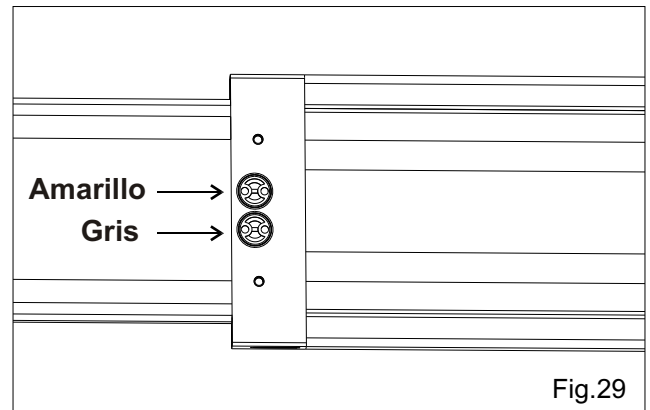
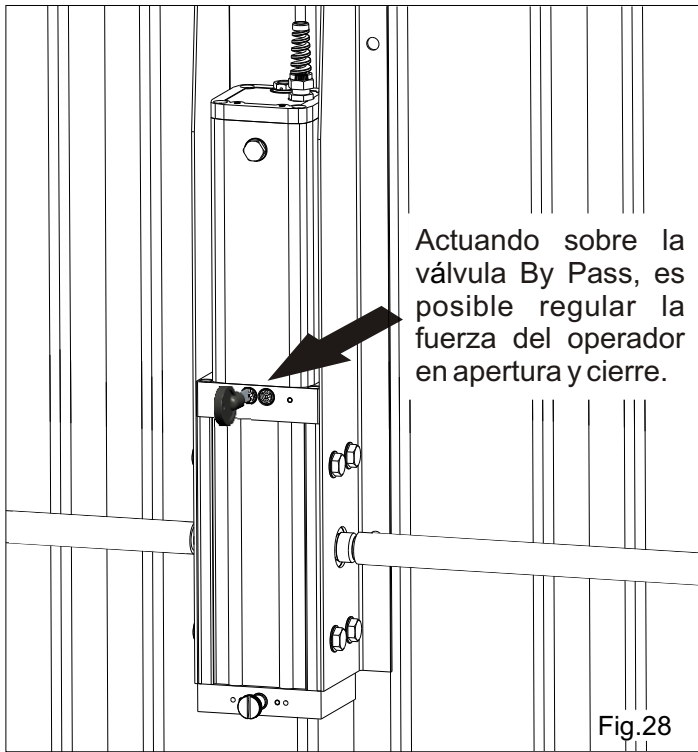
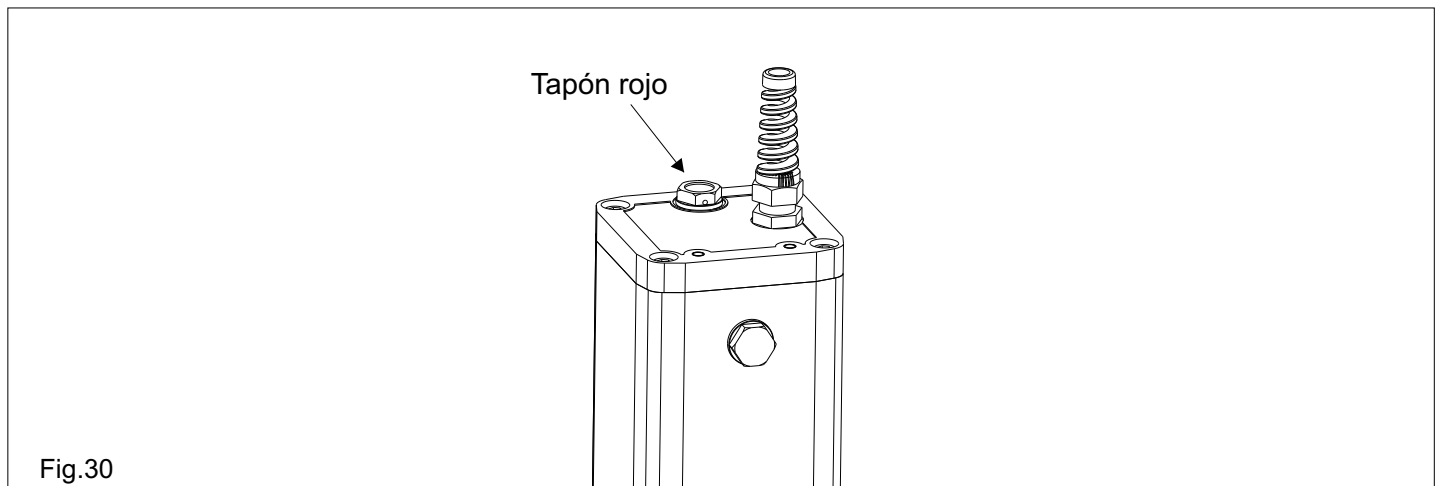
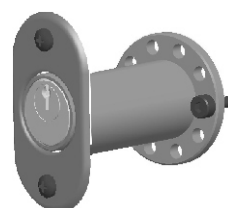


Fig.27

REGULACIÓN DE LA CUPLA (Válvula By Pass)

REEMPLAZO TORNILLO DEL RESPIRADERO

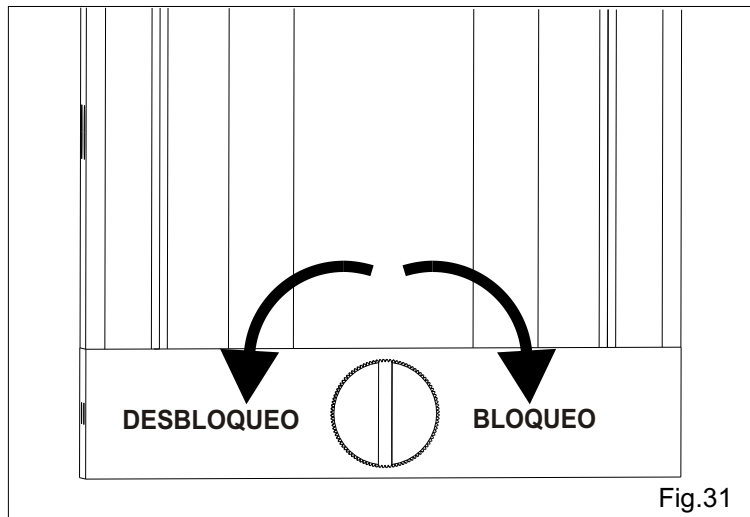
A instalacion acabada remplazar el tapón rojo (dib. 30) con el tapón respirador negro en dotación.


ACCESORIOS PARA LEVA 50

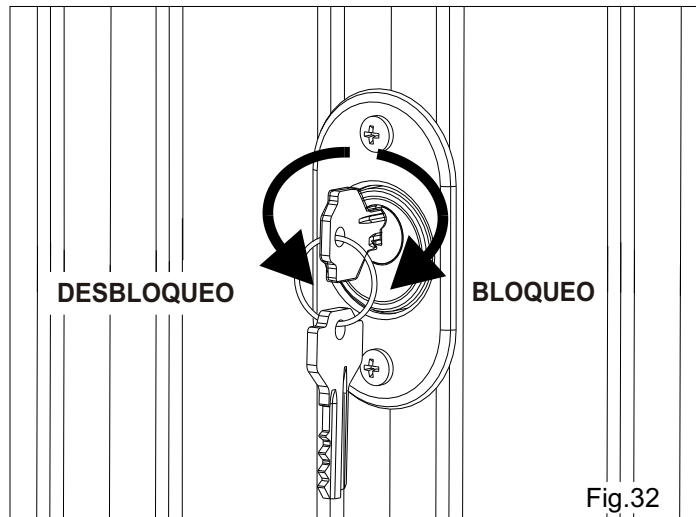
LAMPARA

DESBLOQUEO EXTERNO

Sección para el usuario final y el instalador

DESBLOQUEO INTERIOR MANUAL



DESBLOQUEO EXTERNO MANUAL

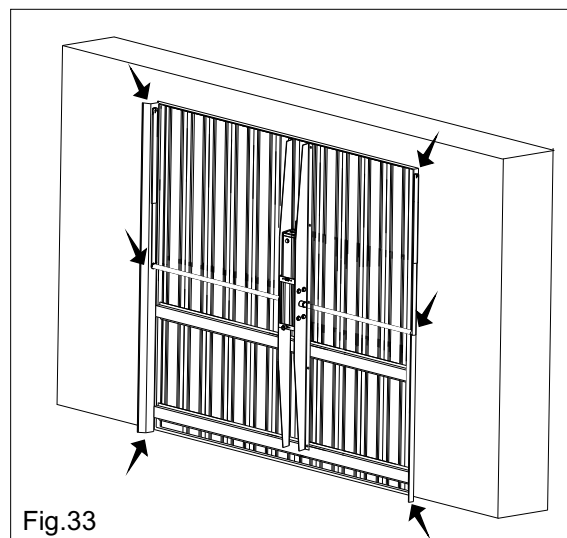


ANÁLISIS DE LOS RIESGOS

Los puntos indicados por las flechas en la Fig. 33 tienen que ser considerados parcialmente peligrosos por eso el instalador tiene que realizar una exacta análisis de los riesgos para prevenir los peligros de aplastamiento, de arrastre, peligros que pueden cizallar, garfear, entrapar. Con la análisis de los riesgos se puede garantizar así una instalación segura que no cause daños a personas, cosas, animales (Ref. Legislaciones vigentes en el país donde ha sido hecha la instalación).

LEER ATENTAMENTE

En caso de malentendidos que pudiesen surgir, se aconseja de consultar el distribuidor de zona o también de llamarnos. Estas instrucciones son parte integral del dispositivo y deben ser conservadas en un lugar bien conocido. El instalador debe atenerse rigurosamente a las instrucciones. Los productos de APRIMATIC deben ser usados exclusivamente para el automatismo de puertas, cancelas y antas. Cualquier iniciativa tomada sin explícita autorización de APRIMATIC disuade a esta última de cualquier responsabilidad. El instalador debe proveer notas de advertimientos para ulteriores riesgos no evaluables. APRIMATIC en su continua finalidad de mejorar los productos, tiene derecho de efectuar cualquier modificación sin obligación de avisar a los propios clientes. Esto no obliga a APRIMATIC de mejorar la producción pasada. APRIMATIC no puede ser retenida responsable por cualquier daño o incidente causado de productos rotos, si se trata de daños o incidentes debido a la no observancia de cuanto reportado en las siguientes instrucciones. La garantía no es válida y la responsabilidad del productor sianula si han sido utilizados piezas de recambio no originales de APRIMATIC. La instalación eléctrica debe ser efectuada por un técnico profesional que dejara la relativa documentación, como solicitado por la ley en vigor. Tener lejos del alcance de los niños de empaques como bolsas plásticas, anime, clavos etc., siendo potenciales fuentes de peligro.



Sección para el usuario final y el instalador

PRUEBA INICIAL Y PUESTA EN SERVICIO

Después de haber completado las operaciones necesarias, para una correcta instalación del producto LEVA 50, descritas en el presente manual y haber evaluado todos los riesgos residuos que puedan surgir en cualquier instalación, **es necesario probar el automatismo para garantizar la máxima seguridad** y en particular garantizar el respeto por cuanto previsto en las leyes y de las normas del sector. En particular la prueba debe ser efectuada siguiendo la **norma EN12445** que establece los métodos de prueba para la verificación de los automatismos para cancelas en el respeto de los límites impuestos por la **norma EN 12453**.

MANTENIMIENTO PERIODICO

Verificar la integridad de las piezas en movimiento de la automatización y de la puerta.	Anual
Engrasar todas las piezas en movimiento	Anual
Verificar la funcionalidad del desbloqueo interior y externo	Anual
Verificar la regulación de las válvulas by pass	Anual
Verificar el empuje max de apertura/cierre de la puerta	Anual

ADVERTENCIAS:

La instalación eléctrica y la elección de la lógica de funcionamiento deben cumplir las normativas vigentes. En cualquier caso, prevea un interruptor diferencial de 16A y con un umbral de 0,030A. Mantenga separados los cables de corriente (motores, alimentaciones) de los de mando (botones, fotocélulas, radio, etc). Para evitar interferencias, es preferible prever y utilizar dos vainas separadas.

RECAMBIOS:

Las solicitudes de piezas de recambio se deben remitir a:

Aprimatic Doors S.L. C/Juan Huarte de San Juan 7 H1 Alcala de Henares (Madrid)

SEGURIDAD Y COMPATIBILIDAD MEDIOAMBIENTAL:

No deseche en el medio ambiente los materiales de embalaje o los circuitos del producto. El traslado del producto se debe llevar a cabo con los medios adecuados.

APRIMATIC se reserva el derecho de realizar los cambios o alteraciones que considere oportunos en sus productos o en el presente manual, sin obligación de previo aviso.

ADVERTENCIAS GENERALES PARA INSTALADORES Y USUARIOS

- 1 Leer las **instrucciones de instalación** antes de comenzar la instalación. Mantenga las instrucciones para consultas futura
2. No desperdiciar en el ambiente los materiales de embalaje del producto o del circuito
3. Este producto fue diseñado y construido exclusivamente para el uso especificado en esta documentación. Cualquier otro uso no expresamente indicado puede afectar la integridad del producto y ser una fuente de peligro. El uso inadecuado es también causa de anulación de la garantía. APRIMATIC se exime de toda responsabilidad causadas por uso inapropiado o diferente de aquel para el que el sistema automatizado fue producido.
4. Los productos cumplen con la Directiva: Maquinas (2006/42/CE y siguientes modificaciones), Baja Tension (2006/95/CE, y siguientes modificaciones), Compatibilidad Electromagnética (2004/108/CE modificada). La instalación debe ser llevada a cabo de conformidad a las normas EN 12453 y EN 12445.
5. No instalar el dispositivo en una atmósfera explosiva.
6. APRIMATIC no es responsable del incumplimiento de la mano de obra en la construcción de la cabela a automatizar y tampoco de las deformaciones que puedan producirse durante el uso.
7. Antes de realizar cualquier operación apagar la fuente de alimentación y desconectar las baterías. Comprobar que el sistema de puesta a tierra sea diseñado de una manera profesional y conectar las partes metálicas del cierre.
8. Para cada instalación se recomienda utilizar como mínimo una luz parpadeante y una señal de alarma conectada a la estructura del marco.
9. APRIMATIC no acepta responsabilidad por la seguridad y el buen funcionamiento de la automatización en caso de utilización de componentes no producidos por APRIMATIC .
10. Para el mantenimiento utilizar únicamente piezas originales APRIMATIC .
11. No modificar los componentes del sistema automatizado.
12. El instalador debe proporcionar toda la información relativa al funcionamiento manual del sistema en caso de emergencia y darle al usuario el folleto de adjunto al producto.
13. No permita que niños o adultos permanecen cerca del producto durante la la operación. La aplicación no puede ser utilizada por niños, personas con movilidad reducida de tipo físico, mental, sensorial o igual por personas sin experiencia o formación necesaria. Tener los radiomandos fuera del alcance de niños así como cualquier otro generador de impulsos radio para evitar que el automación pueda ser accionada accidentalmente.
14. El tránsito a través de las hojas sólo se permite cuando la puerta está completamente abierta.
15. Todo el mantenimiento, reparación o controles deberán ser realizados por personal cualificado. Evitar cualquier intento a reparar o ajustar. En caso de necesidad comunicarse con un personal APRIMATIC calificado. Sólo se puede realizar la operación manual.
16. La longitud máxima de los cables de alimentación entre motor y central no debe ser superior a 10 metros. Utilizar cables con 2,5 mm². Utilizar cables con doble aislamiento (cables con vaina) hasta muy cerca de los bornes, especialmente por el cable de alimentación (230V). Además es necesario mantener adecuadamente distanciados (por lo menos 2,5 mm en aire) los conductores de baja tensión (230V) y los conductores de baja tensión de seguridad (SELV) o utilizar una vaina adecuada que proporcione aislamiento adicional con un espesor mínimo de 1 mm.