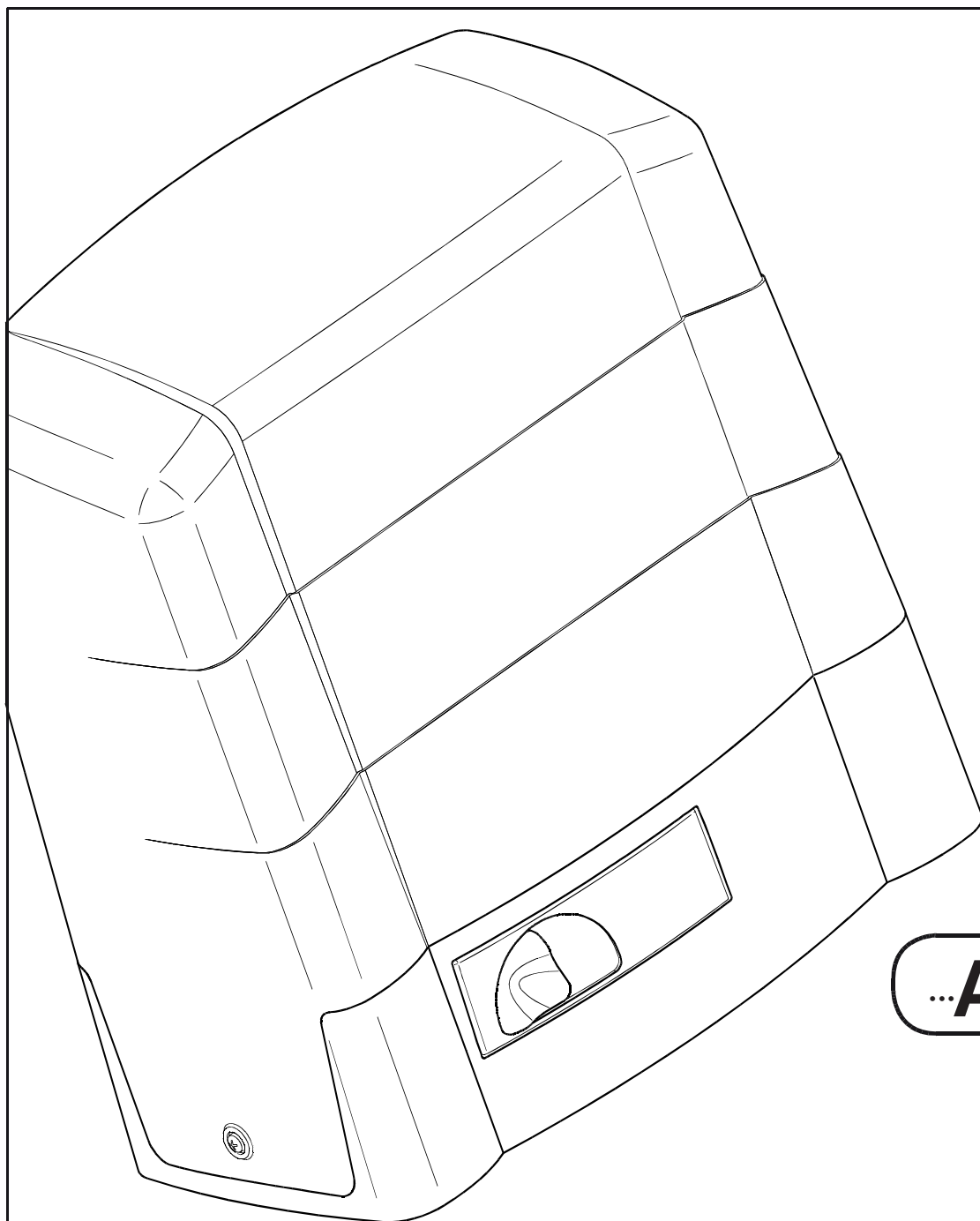


AUTOMAZIONI PER CANCELLI SCORREVOLI • SLIDING GATE AUTOMATION
• AUTOMATISIERUNG FÜR SCHIEBETÖRE • AUTOMATISME POUR PORTAILS COULISSANTS
• AUTOMATISMOS PARA CANCELAS CORREDERAS • AUTOMAÇÕES PARA PORTÕES DE CORRER



• GUIDA PER L' UTENTE • USER GUIDE
• ANLEITUNG FÜR DEN BENUTZERGUIDE • POUR L'USAGER
• GUÍA PARA EL USUARIO • GUIA PARA O UTILIZADOR



...AT220e

CE

I ISTRUZIONI PER L'UTILIZZATORE



AVVERTENZE SUL LIBRO DI USO E MANUTENZIONE

Il presente libro di uso e manutenzione è parte integrante del prodotto e deve essere consegnato all'utilizzatore. Conservare il presente libro di uso e manutenzione e tutto il materiale informativo.

PER LA SUA SICUREZZA

Leggere attentamente le avvertenze contenute nel presente libro, in quanto forniscono importanti informazioni riguardanti la sicurezza d'uso e manutenzione indipendentemente da precedenti esperienze, anche dello stesso modello.

SIMBOLI UTILIZZATI

-  Si riferisce alle informazioni che le consigliamo assolutamente di leggere, per la sua sicurezza personale, per la sicurezza degli altri e per evitare danni alle cose.
-  Si riferisce alle avvertenze di riciclaggio.

LA APRIMATIC È A SUA DISPOSIZIONE PER ULTERIORI CHIARIMENTI O CONSIGLI

AVVERTENZE PARTICOLARI PER L'UTENTE

Nel presente libro di uso e manutenzione sono indicate le istruzioni destinate all'utilizzatore. Per un uso corretto di funzionamento e manutenzione ordinaria, sono indicate una serie di avvertenze particolari per l'utente, che vi consigliamo assolutamente di leggere.

MANUTENZIONI PERIODICHE

L'attuatore elettromeccanico è parte di un sistema automatico di apertura e chiusura cancelli/porte: per garantire l'efficienza dell'impianto e per il suo corretto funzionamento, poiché l'automazione può essere comandata a distanza, è indispensabile far effettuare da personale professionalmente qualificato la manutenzione dell'impianto. Far verificare almeno ogni 6 mesi l'efficienza dell'automazione, i dispositivi di sicurezza, il collegamento a terra, l'efficienza del sistema di sblocco, eseguire e verificare la completa manovra manuale.

ELENCO AVVERTENZE PARTICOLARI PER L'UTENTE

Evitare di operare in prossimità di cerniere o di organi meccanici in movimento che possono generare situazioni di pericolo per la facilità con cui possono afferrare parti del corpo o indumenti e per la difficoltà di liberarsi dalla loro presa. Ricordarsi che questo apparecchio può sviluppare forze molto elevate, che possono essere fonte di pericolo. Non entrare nel raggio d'azione del cancello mentre è in movimento. Attendere finché non si sia arrestato completamente: un cancello in movimento può essere molto pericoloso per coloro che entrano nel suo raggio d'azione. Azionare il cancello solo quando è completamente visibile e libero da impedimenti. Non permettere a bambini o animali di giocare o sostare in prossimità del raggio d'azione del cancello. Non permettere ai bambini di giocare con i comandi di apertura o i radiocomandi. Non opporsi al moto del cancello poiché può causare situazioni di pericolo. Far conoscere queste avvertenze a tutti gli utilizzatori del cancello, eventualmente esponendole in luogo opportuno. Per qualsiasi anomalia riscontrata rivolgersi esclusivamente a personale professionalmente qualificato.

GB INSTRUCTIONS FOR THE USER



RECOMMENDATIONS REGARDING THE OPERATING AND MAINTENANCE BOOKLET

This operating and maintenance booklet is an integral part of the product and must be given to the user. Carefully keep this operating and maintenance booklet together with all other information.

FOR YOUR SAFETY

Carefully read the warnings and recommendations given in this booklet, since they provide important information regarding safe use and maintenance, regardless of whether you have previous experience with the same model or not.

SYMBOLS

-  Referred to information that must be read for your own safety and that of others and to avoid damage to property.
-  Referred to recommendations for recycling.

PLEASE DO NOT HESITATE TO GET IN TOUCH WITH APRIMATIC FOR FURTHER EXPLANATIONS OR ADVICE

SPECIAL WARNINGS FOR THE USER

This operating and maintenance guide gives instructions for the user. A series of special warnings for the user are given and we recommend that you read them to ensure correct operation and routine maintenance.

PERIODIC MAINTENANCE

The electromechanical actuator is part of an automatic gate/door opening and closing system. Since the automation may be remote controlled, to guarantee its efficiency and correct operation it must be maintained by professionally qualified persons. Once every 6 months have the efficiency of the automation, the safety devices, the earth connection and the release system checked, carrying out a complete manual movement cycle.

LIST OF SPECIAL WARNINGS FOR THE USER

Avoid working near hinges or moving mechanical parts that could create hazardous situations because of the ease with which they can catch on parts of the body or clothing and the difficulty in freeing them. It should be remembered that this equipment can produce very high levels of force, which could be a source of danger. Do not enter within the radius of action of the gate while it is moving. Wait until it has come to a complete stop: a moving gate can be extremely dangerous for those who come within its radius of action. Only activate the gate when it is fully visible and free of obstacles. Do not allow children or animals to play or loiter near the radius of action of the gate. Do not allow children to play with the opening controls or the remote controls. Do not oppose gate movement, since it could create a hazard. Make sure that all users of the gate are acquainted with these warnings, displaying them in a suitable place if necessary. In the event of malfunction, only contact professionally qualified persons.

AT 220e

D ANWEISUNGEN FÜR DEN VERWENDER



HINWEISE ZUM BEDIENUNGS- UND WARTUNGSHANDBUCH

Vorliegendes Bedienungs- und Wartungshandbuch ist Bestandteil des Produkts und muss dem Benutzer ausgehändigt werden. Vorliegendes Bedienungs- und Wartungshandbuch und sämtliches Informationsmaterial aufbewahren.

FÜR IHRE SICHERHEIT

Aufmerksam die in vorliegendem Handbuch enthaltenen Hinweise lesen. Sie vermitteln wichtige Informationen bezüglich der Sicherheit für Betrieb und Wartung. Dies gilt auch dann, wenn Sie bereits Erfahrung, auch mit dem gleichen Modell, haben.

VERWENDETE SYMBOLE

-  Weist auf Informationen hin, die Sie zu Ihrer persönlichen Sicherheit, zur Sicherheit anderer Personen und zum Vermeiden von Sachschäden unbedingt lesen sollten.
-  Weist auf Hinweise bezüglich des Recyclings hin.

DAS UNTERNEHMEN APRIMATIC STEHT FÜR WEITERE INFORMATIONEN ODER RATSCHLÄGE JEDERZEIT ZU IHRER VERFÜGUNG.

BESONDERE HINWEISE FÜR DEN BENUTZER

Vorliegendes Bedienungs- und Wartungshandbuch enthält die für den Verwender gedachten Anweisungen. Für eine korrekte Bedienung und Wartung ist eine Reihe von besonderen Hinweisen für den Benutzer aufgeführt, die Sie unbedingt lesen sollten.

REGELMÄßIGE WARTUNG

Der elektromechanische Antrieb ist Teil eines automatischen Öffnungs- und Schließsystems für Tore/Türen: da die automatische Anlage ferngesteuert werden kann ist es unerlässlich, um die Leistungsfähigkeit der Anlage und deren Funktionstüchtigkeit zu gewährleisten, die Wartung der Anlage von qualifiziertem Fachpersonal vornehmen zu lassen. Mindestens alle 6 Monate die Funktionstüchtigkeit der automatischen Anlage, die Sicherheitsvorrichtungen, den Erdungsanschluss, die Funktionstüchtigkeit des Entriegelungssystems kontrollieren und den gesamten manuellen Bewegungsablauf vornehmen und prüfen.

BESONDERE HINWEISE FÜR DEN BENUTZER

Sich nicht in der Nähe von Scharnieren oder sich bewegenden mechanischen Teilen aufhalten, da dadurch Gefahrensituationen entstehen können. Diese Teile können leicht Körperteile oder Kleidungsstücke einklemmen und es ist sehr schwer, sich wieder zu befreien. Daran denken, dass die Anlage sehr hohe Kräfte entwickeln kann, die eine Gefahrenquelle darstellen können. Nicht in den Aktionsradius des Tors treten, solange sich dieses in Bewegung befindet. Abwarten, bis das Tor vollständig stillsteht. Ein sich bewegendes Tor kann für diejenigen, die sich in dessen Aktionsradius begeben, sehr gefährlich werden. Das Tor erst dann betätigen, wenn es vollständig in Sicht ist und keine Hindernisse vorhanden sind. Verhindern, dass Kinder oder Tiere in der Nähe des Aktionsradius des Tors spielen oder sich dort aufhalten. Kindern verbieten, mit den Befehlsgeräten oder den Handsendern zu spielen. Nicht versuchen, die Bewegung des Tors zu behindern, da dadurch eine Gefahrensituation auftreten kann. Alle Benutzer des Tors über diese Hinweise in Kenntnis setzen und diese gegebenenfalls an geeignetem Ort darlegen. Bei Störungen, sich ausschließlich an qualifiziertes Fachpersonal wenden.

F STRUCTIONS POUR L'USAGER



AVERTISSEMENTS CONCERNANT LE MANUEL D'UTILISATION ET DE MAINTENANCE

Ce manuel d'utilisation et de maintenance fait partie intégrante du produit et doit être remis à l'utilisateur. Conserver ce manuel d'utilisation et de maintenance ainsi que tout le matériel d'information.

CONSIGNES DE SÉCURITÉ

Même si vous avez déjà l'expérience de ce type de produits, éventuellement du même modèle, lire attentivement les avertissements contenus dans ce manuel dans la mesure où ils fournissent des informations importantes concernant la sécurité.

SYMBOLES UTILISÉS

-  Se réfère aux informations qu'il est indispensable de lire pour votre sécurité personnelle, pour la sécurité des autres et pour éviter des dommages matériels.
-  Se réfère aux avertissements concernant le recyclage.

LA APRIMATIC EST À VOTRE DISPOSITION POUR TOUT AUTRE INFORMATION OU CONSEIL QUE VOUS POURRIEZ DÉSIRER.

AVERTISSEMENTS PARTICULIERS RÉSERVÉS À L'USAGER

Ce manuel d'utilisation et de maintenance contient des instructions destinées à l'utilisateur. Il est vivement conseillé de lire la série d'avertissements spécifiques concernant le fonctionnement et la maintenance ordinaire qui y sont fournis.

MAINTENANCES PÉRIODIQUES

L'actionneur électromécanique fait partie d'un système automatique d'ouverture et de fermeture portails/portes: étant donné que l'automatisation peut être commandée à distance, il est indispensable, pour garantir l'efficacité de l'installation et son bon fonctionnement, de faire effectuer la maintenance de cette dernière par du personnel spécialisé. Faire vérifier au moins tous les 6 mois l'efficacité de l'automatisation, les dispositifs de sécurité, la connexion à la terre, l'efficacité du système de déblocage, exécuter et contrôler une manœuvre manuelle complète.

AVERTISSEMENTS PARTICULIERS POUR L'USAGER

Éviter de travailler à proximité de charnières ou d'organes mécaniques en mouvement qui peuvent représenter un danger dans la mesure où, s'ils accrochent une partie du corps ou un vêtement, il est très difficile de s'en libérer. Cet équipement peut, en effet, développer des forces très élevées. Ne pas entrer dans le rayon d'action du portail quand il est en mouvement. Attendre qu'il soit totalement arrêté: un portail en mouvement peut être très dangereux si l'on rentre dans son rayon d'action. N'actionner le portail que lorsqu'il est totalement visible et que rien ne le gêne. Ne pas laisser les enfants ou les animaux jouer ou s'arrêter près du rayon d'action du portail. Ne pas laisser les enfants jouer avec les commandes d'ouverture ou les télécommandes radio. S'opposer au mouvement du portail peut provoquer des situations dangereuses. Mettre ces informations à disposition de tous les utilisateurs en les exposant, éventuellement, dans des lieux opportuns. Ne s'adresser qu'à du personnel spécialisé qualifié en cas d'anomalies.

AT 220e

E INSTRUCCIONES PARA EL USUARIO



ADVERTENCIAS SOBRE EL MANUAL DE USO Y MANTENIMIENTO

El presente manual de uso y mantenimiento es parte integrante del producto y debe entregarse al usuario. Conserve este manual de uso y mantenimiento y todo el material informativo.

PARA SU SEGURIDAD

Lea atentamente las advertencias contenidas en el presente manual, ya que proporcionan importantes informaciones relativas a la seguridad de uso y mantenimiento, independientemente de anteriores experiencias incluso del mismo modelo.

SÍMBOLOS UTILIZADOS

-  Se refiere a las informaciones que conviene que lea absolutamente, para su seguridad personal, para la seguridad de los demás y para evitar daños a las cosas.
-  Se refiere a las advertencias de reciclaje.

APRIMATIC ESTÁ A SU DISPOSICIÓN PARA ULTERIORES ACLARACIONES O CONSEJOS.

ADVERTENCIAS ESPECIALES PARA EL USUARIO

En este manual de uso y mantenimiento, están indicadas las instrucciones destinadas al usuario. Para un uso correcto de funcionamiento y mantenimiento ordinario, están indicadas una serie de advertencias especiales para el usuario, que conviene que lea absolutamente.

MANTENIMIENTO PERIÓDICO

El servomotor electromecánico forma parte de un sistema automático de apertura y cierre de cancelas/puertas: para garantizar la eficiencia de la instalación y para su correcto funcionamiento, visto que el automatismo puede accionarse a distancia, es indispensable que el mantenimiento de la instalación sea encomendado a personal profesionalmente cualificado. Haga controlar, al menos cada 6 meses, la eficiencia del automatismo, los dispositivos de seguridad, la conexión de tierra, la eficiencia del sistema de desbloqueo, y ejecute y controle la completa maniobra manual.

LISTA DE ADVERTENCIAS ESPECIALES PARA EL USUARIO

No actúe en las proximidades de bisagras o de órganos mecánicos en movimiento, ya que pueden generar situaciones de peligro por la facilidad con la que pueden aferrar partes del cuerpo o indumentos y por la dificultad de liberarse de ellos. Se recuerda que este aparato puede desarrollar fuerzas muy elevadas, que pueden constituir una fuente de peligro. No entre en el radio de acción de la cancela mientras esté en movimiento. Espere hasta que se haya parado completamente: una cancela en movimiento puede ser muy peligrosa para las personas que entren en su radio de acción. Accione la cancela únicamente cuando resulte completamente visible y libre de obstáculos. No permita que niños o animales jueguen o permanezcan en las proximidades del radio de acción de la cancela. No permita que los niños jueguen con los mandos de apertura o los radiomandos. No se oponga al movimiento de la cancela ya que, si lo hace, puede causar situaciones de peligro.

P INSTRUÇÕES PARA O UTILIZADOR



AVISOS NO MANUAL DE USO E MANUTENÇÃO

O presente manual de uso e manutenção faz parte integrante do produto e deve ser entregue ao utilizador. Conserve o presente manual de uso e manutenção e todo o material informativo.

PARA A SUA SEGURANÇA

Leia muito bem os avisos constantes do presente manual, pois fornecem informações importantes relativas à segurança de uso e manutenção independentemente de experiências anteriores, mesmo se de modelo igual.

SÍMBOLOS UTILIZADOS

-  Refere-se às informações das quais lhes aconselhamos absolutamente a leitura, para a sua segurança pessoal, para a segurança das outras pessoas e para evitar danos às coisas.
-  Refere-se às instruções de reciclagem.

A APRIMATIC ESTÁ A SUA DISPOSIÇÃO PARA MAIS ESCLARECIMENTOS OU CONSELHOS

AVISOS ESPECIAIS PARA O UTILIZADOR

No presente manual de uso e manutenção encontram-se as instruções destinadas ao utilizador. Para uma utilização correcta e para a manutenção ordinária, estão indicadas uma série de advertências particulares para o utilizador, cuja leitura é muito importante.

MANUTENÇÕES PERIÓDICAS

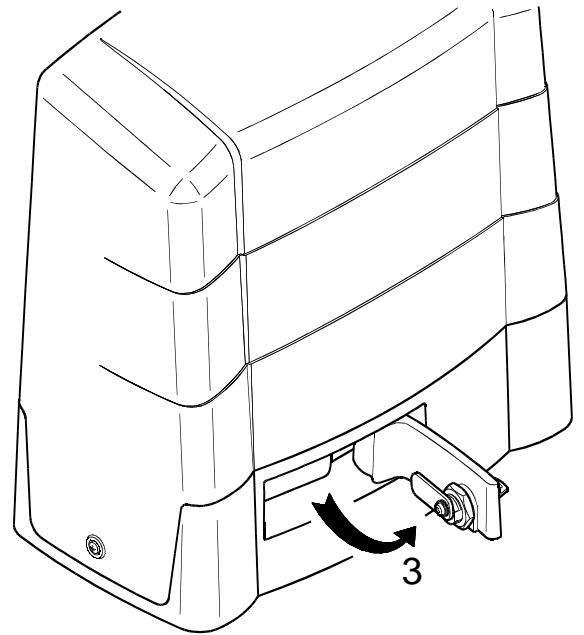
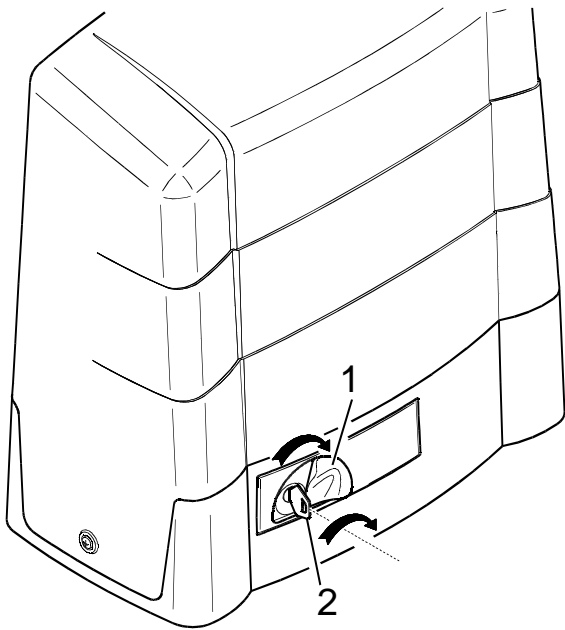
O actuador electromecânico faz parte de um sistema automático de abertura e fecho de portões/portas: para garantir a eficiência do sistema e para o seu correcto funcionamento, visto que a automação pode ser comandada à distância, é indispensável mandar fazer a manutenção do sistema por pessoal profissionalmente qualificado. Mandar verificar pelo menos a cada 6 meses a eficiência da automação, os dispositivos de segurança, a ligação à terra, a eficiência do sistema de desbloqueio, e controle e verifique a manobra manual.

ELENCO DE AVISOS ESPECIAIS PARA O UTILIZADOR

Evite parar nas proximidades de articulações ou de componentes mecânicos móveis que podem causar situações de perigo pela facilidade com a qual podem prender partes do corpo ou roupas e pela dificuldade de se soltar quando presos. Recorde-se de que este aparelho pode desenvolver forças muito elevadas, o que pode representar uma fonte de perigo. Não entre no raio de acção do portão quando estiver em movimento. Aguarde até quando tiver parado completamente: um portão em movimento pode ser muito perigoso para quem entra no seu raio de acção. Accione o portão só quando estiver completamente visível e sem impedimentos. Não permita que crianças ou animais brinquem ou porem nas proximidades do raio de acção do portão. Não permita que as crianças brinquem com os comandos de abertura ou com os controles remotos. Não se oponha ao movimento do portão, pois pode causar situações de perigo. Comunique estas advertências a todos os utilizadores do portão, eventualmente exponha-as em lugar apropriado. Para qualquer falha encontrada, recorra exclusivamente a pessoal profissionalmente qualificado.

AT 220e

**MANOVRA DI SBLOCCO MANUALE • MANUAL RELEASE OR OVERRIDE PROCEDURE
 • MANUELLE ENTRIEGELUNG • MANŒUVRE DE DÉBLOCAGE MANUEL
 • MANIOBRA DE DESBLOQUEO MANUAL • OPERAÇÃO DE DESBLOQUEIO MANUAL**



I MANOVRA MANUALE

Vi invitiamo ad imparare ad usare la manovra di sblocco di emergenza come descritto e a farla conoscere a tutti gli utilizzatori dell'impianto automatico

⚠ Attenzione: prima di effettuare la manovra manuale disinserire l'apparecchio dalla rete elettrica

SBLOCCO E FUNZIONAMENTO MANUALE

Far ruotare lo sportellino copriserratura come indicato in punto 1, inserire la chiave in dotazione, girare in senso orario di 90° come indicato in punto 2, tirare inizialmente con la chiave e poi con la leva fino al raggiungimento del punto di autoritenuta, come indicato in punto 3. eseguire manualmente l'apertura o la chiusura tirando o spingendo l'anta.

RIPRISTINO DEL FUNZIONAMENTO IN AUTOMATICO

⚠ Attenzione: nel ripristinare il funzionamento in automatico con la leva di sblocco, poiché potrebbe causare danno da cesoiamento alle dita: manovrare con cautela. Richiudere la leva con la chiave in dotazione inserita e ruotata in senso orario di 90°; raggiunta la posizione iniziale della leva, ruotare la chiave in senso antiorario, estrarre la chiave e chiudere lo sportellino copriserratura. Inserire nuovamente l'apparecchio alla rete elettrica

DEMOLIZIONE E SMALTIMENTO

Non esistono particolari rischi derivanti dall'automazione stessa.
 Riciclare eventualmente i vari componenti separatamente (alluminio, ferro, parti elettriche ecc.)

Tutti i dati sono stati controllati con la massima cura. Non ci assumiamo comunque alcuna responsabilità per eventuali errori od omissioni.

I dati non sono vincolanti: la ditta si riserva la modifica dei contenuti del presente libretto per apportare continui miglioramenti e perfezionamenti al prodotto.

GB MANUAL OPERATION OR OVERRIDE

Please learn the emergency release procedure as described and make sure that all users of the automatic installation are acquainted with it.

⚠ Caution: before carrying out manual operation or override, disconnect the equipment from the electricity supply

MANUAL OPERATION AND RELEASE

Move the lock cover back as shown by point 1, insert the key provided, turn it clockwise by 90° as shown by point 2, initially pull with the key and then with the lever until reaching the self-holding position, as shown by point 3. Manually open or close the gate by pulling or pushing it.

AUTOMATIC OPERATION RESET

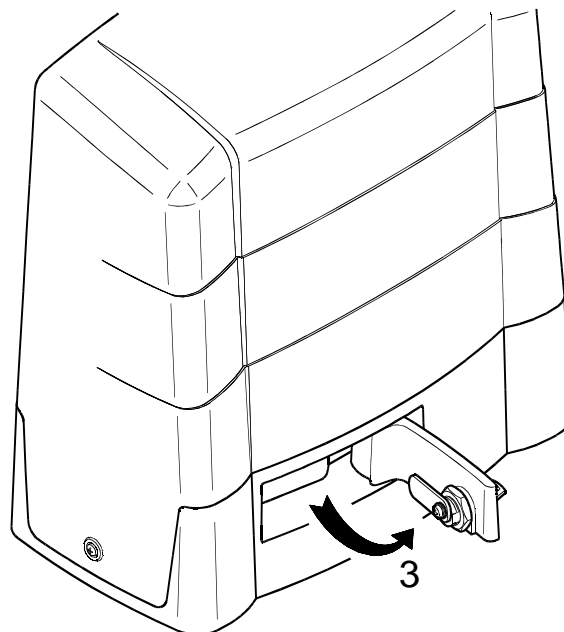
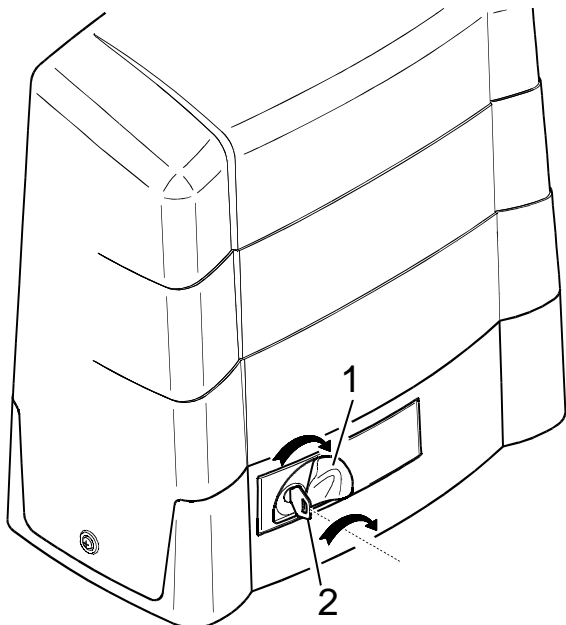
⚠ Caution: when resetting automatic operation with the release lever, handle with due care as fingers could be crushed or entrapped. Reclose the lever with the provided key inserted and turned clockwise by 90°. Upon reaching the initial position of the lever, turn the key counter-clockwise, take out the key and close the lock cover. Reconnect the installation to the electricity supply.

DEMOLITION AND DISPOSAL

The actual automation presents no particular risks.
 Separate the various components if possible for recycling (aluminium, iron, electrical parts, etc.)

All data have been very carefully checked, but we cannot be held liable for any errors or omissions.

Data are not binding: in line with its continual product improvement policy the company reserves the right to change the contents of this booklet



D MANUELLE VORGEHENSWEISE

Wir raten Ihnen, die beschriebene Vorgehensweise zur Notentriegelung zu erlernen und anzuwenden, und diese allen Benutzer der Anlage beizubringen.

⚠ Achtung: Bevor Sie die manuelle Entriegelung vornehmen, die Anlage vom Stromnetz abstecken.

ENTRIEGELUNG UND MANUELLER BETRIEB

Die Abdeckklappe des Schlosses, wie auf Abbildung 1 dargestellt, drehen, den mitgelieferten Schlüssel in das Schloss stecken und wie auf Abbildung 2 dargestellt, um 90° im Uhrzeigersinn drehen. Anfangs mit dem Schlüssel und dann mit dem Hebel bis zum Erreichen des Selbstrückhaltepunktes ziehen, wie auf Abbildung 3 dargestellt. Das Öffnen oder Schließen manuell durch Ziehen oder Schieben des Torflügels vornehmen.

WIEDEREINSTELLUNG DES AUTOMATIKBETRIEBS.

⚠ Achtung: Beim Wiedereinstellen des Automatikbetriebs mit dem Entriegelungshebel, mit größter Vorsicht vorgehen, da die Gefahr besteht, die Finger einzuquetschen. Den Hebel bei eingestecktem und um 90° im Uhrzeigersinn gedrehten Schlüssel wieder schließen. Wenn die Ausgangsposition des Hebels erreicht ist, den Schlüssel gegen den Uhrzeigersinn drehen, den Schlüssel abziehen und die Abdeckklappe des Schlosses schließen. Die Anlage wieder an das Stromnetz schließen.

VERSCHROTTUNG UND ENTSORGUNG

- # Es bestehen keine besonderen Risiken im Zusammenhang mit der Automatisierung.
- # Gegebenenfalls die verschiedenen Bauteile getrennt recyceln (Aluminium, Eisen, elektrische Komponenten, usw.).

Sämtliche Daten wurden mit der größten Sorgfalt überprüft. Wir übernehmen jedoch keinerlei Verantwortung für etwaige Fehler oder Unterlassungen.

Die Daten sind unverbindlich: die Firma behält sich das Recht vor, Änderungen am Inhalt des vorliegenden Handbuchs vorzunehmen, um das Produkt kontinuierlich zu verbessern und zu perfektionieren.

F MANŒUVRE MANUELLE

Nous vous invitons à apprendre la manœuvre de déblocage d'urgence et à enseigner à tous les utilisateurs de l'installation automatique.

⚠ Attention: avant d'effectuer la manœuvre manuelle, débrancher l'appareil du réseau électrique.

DÉBLOCAGE ET FONCTIONNEMENT MANUEL

Faire tourner le cache de protection de la serrure, comme indiqué au point 1. Introduire la clé en dotation et tourner de 90° dans le sens des aiguilles d'une montre, comme indiqué au point 2. Tirer initialement avec la clé puis avec le levier jusqu'au point d'autoretenue, comme indiqué au point 3. Exécuter manuellement l'ouverture ou la fermeture en tirant ou en poussant le vantail.

RÉTABLISSMENT DU FONCTIONNEMENT AUTOMATIQUE

⚠ Lorsque le fonctionnement automatique est rétabli le levier de déblocage, manœuvrer avec précaution dans la mesure où il existe un risque de cisaillement des doigts. Refermer le levier avec la clé en dotation introduite et tournée de 90° dans le sens des aiguilles d'une montre; lorsque le levier est de nouveau en position initiale, tourner la clé dans le sens contraire des aiguilles d'une montre. Extraire la clé et fermer le cache de protection de la serrure. Rebrancher l'appareil au réseau électrique.

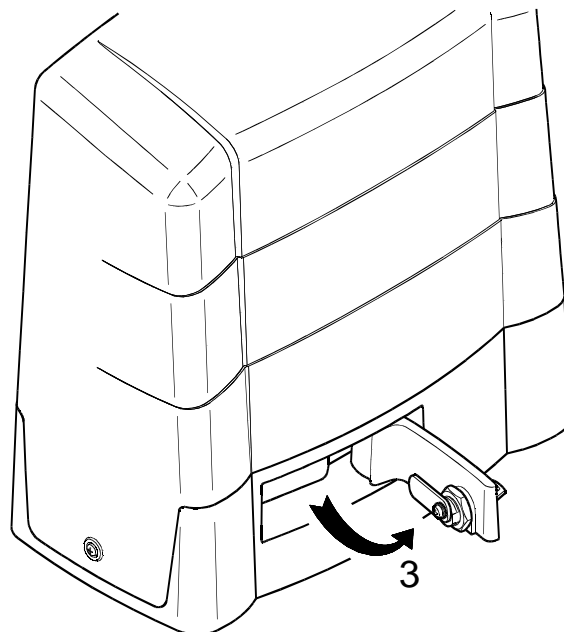
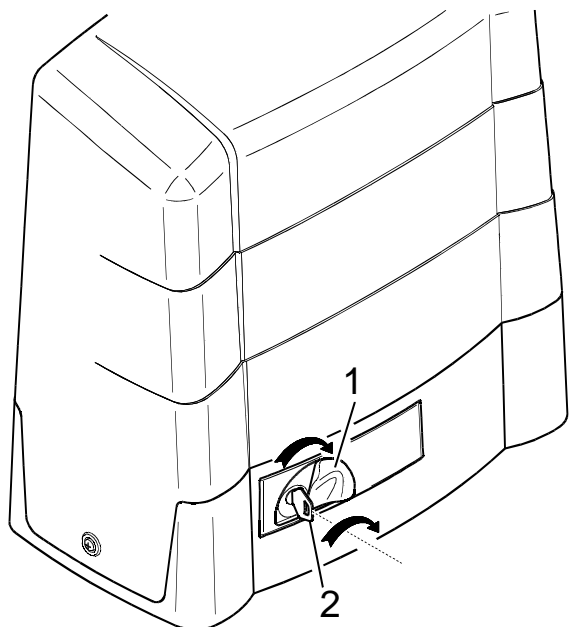
DÉMOLITION ET ÉLIMINATION

- # Il n'existe pas de risques particuliers dérivant de l'automatisme même.
- # Recycler éventuellement les divers composants séparément (aluminium, fer, parties électriques etc.)

Toutes les données ont été contrôlées avec le plus grand soin. Nous n'assumons, quoi qu'il en soit, aucune responsabilité en cas d'éventuelles erreurs ou omissions.

Les données ne sont pas contraignantes: l'entreprise se réserve le droit de modifier le contenu de ce manuel pour apporter des améliorations au produit et le perfectionner.

AT 220e



E MANIOBRA MANUAL

Le invitamos a que aprenda a utilizar la maniobra de desbloqueo de emergencia de la manera descrita y a darla a conocer a todos los usuarios de la instalación automática.

⚠ Atención: antes de efectuar la maniobra manual, desenchufe el aparato.

DESBLOQUEO Y FUNCIONAMIENTO MANUAL

Haga girar la portezuela que cubre la cerradura como se indica en la figura 1, introduzca la llave asignada en el equipamiento base, gírela 90° en el sentido de las agujas del reloj, como se indica en la figura 2, y tire inicialmente con la llave y, después, con la palanca hasta alcanzar el punto de autorretención, como se muestra en la figura 3. Ejecute manualmente la maniobra de apertura o de cierre tirando de la hoja o empujándola.

REPOSICIÓN DEL FUNCIONAMIENTO AUTOMÁTICO

⚠ Atención: al restablecer el funcionamiento automático con la palanca de desbloqueo, actúe con cautela pues la operación podría causar heridas por cizallado en los dedos. Cierre la palanca con la llave asignada introducida y girada 90° en el sentido de las agujas de l reloj; una vez alcanzada la posición inicial de la palanca, gire la llave en sentido contrario a las agujas del reloj, saque la llave y cierre la portezuela de la cerradura. Conecte de nuevo el aparato a la red eléctrica.

DEMOLICIÓN Y ELIMINACIÓN

No existen particulares riesgos que deriven del mismo automatismo.
Recicle, posiblemente, los diferentes componentes por separado (aluminio, hierro, partes eléctricas, etc.).

Todos los datos han sido controlados con la máxima atención. En cualquier caso, la empresa no se asume ninguna responsabilidad en caso de eventuales errores u omisiones.

Los datos no son vinculantes: la empresa se reserva la posibilidad de modificar los contenidos del presente manual para aportar continuas mejoras y perfeccionamientos al producto.

P OPERAÇÃO MANUAL

É importante aprender a fazer a operação de desbloqueio de emergência conforme descrito, e passar tais informações a todos os utilizadores do sistema automático.

⚠ Atenção: antes de fazer a operação manual, desligue o sistema da rede eléctrica.

DESBLOQUEIO E FUNCIONAMENTO MANUAL

Gire a portinhola de cobertura da fechadura conforme ilustrado na figura 1, coloque a chave fornecida, gire 90° no sentido horário, como indicado na figura 2, puxe inicialmente com a chave e então com a alavanca até alcançar o ponto de paragem, como indicado na figura 3. Abra ou feche manualmente puxando ou empurrando a porta.

RESTABELECIMENTO DO FUNCIONAMENTO AUTOMÁTICO

⚠ Atenção: ao restabelecer o funcionamento automático com a alavanca de desbloqueio, manuseie com atenção, pois há risco de causar cortes nos dedos. Feche a alavanca com a chave fornecida inserida e girada 90° no sentido horário 90°; alcançada a posição inicial da alavanca, gire a chave no sentido anti-horário, retire a chave e feche a portinhola de cobertura da fechadura. Ligue novamente o aparelho à rede eléctrica

DEMOLIÇÃO E ELIMINAÇÃO DOS RESÍDUOS

Não existem riscos particulares derivados da automação em si.
Recicle eventualmente os vários componentes separadamente (aluminio, ferro, partes eléctricas etc.)

Todos os dados foram controlados com a máxima atenção. Não assumimos nenhuma responsabilidade por eventuais erros ou omissões.

Os dados não são vinculantes: a empresa reserva-se o direito de modificar o presente manual para informar sobre as contínuas melhorias e aperfeiçoamentos do produto.

AT 220e

AT 220e

APRIMATIC

C/ Juan Huarte de San Juan, 7 – Inbisa II – 28806 Alcaá de Henares - España
Tel. +34 918 824 448 • Fax. +34 918 824 450
aprimatic@aprimatic.es • www.aprimatic.es