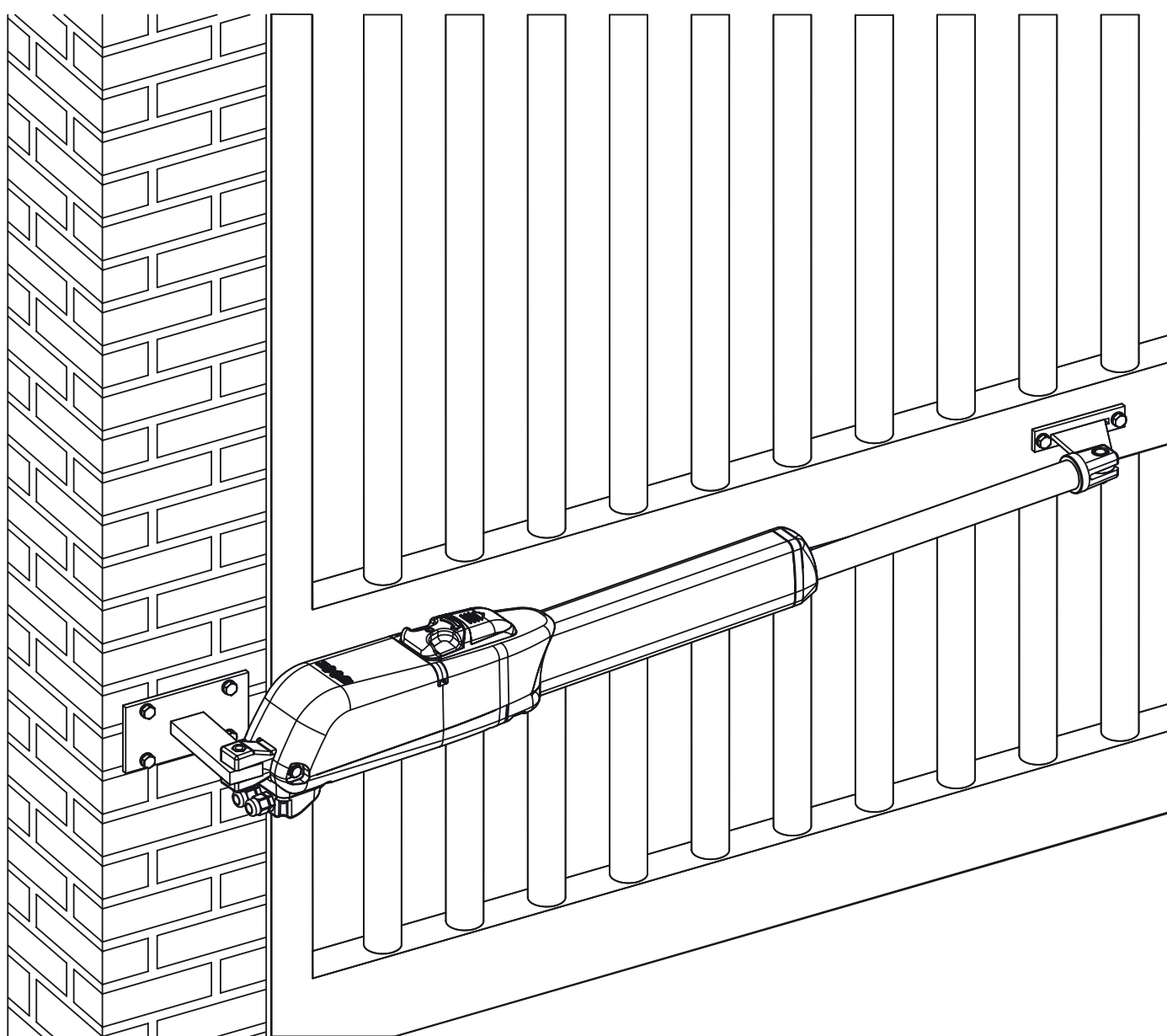


415



FAAC

ITALIANO

AVVERTENZE PER L'INSTALLATORE OBBLIGHI GENERALI PER LA SICUREZZA



ATTENZIONE! È importante per la sicurezza delle persone seguire attentamente tutta l'istruzione. Una errata installazione o un errato uso del prodotto può portare a gravi danni alle persone.

1. Leggere attentamente le istruzioni prima di iniziare l'installazione del prodotto.
2. I materiali dell'imballaggio (plastica, polistirolo, ecc.) non devono essere lasciati alla portata dei bambini in quanto potenziali fonti di pericolo.
3. Conservare le istruzioni per riferimenti futuri.
4. Questo prodotto è stato progettato e costruito esclusivamente per l'utilizzo indicato in questa documentazione. Qualsiasi altro utilizzo non espressamente indicato potrebbe pregiudicare l'integrità del prodotto e/o rappresentare fonte di pericolo.
5. FAAC declina qualsiasi responsabilità derivata dall'uso improprio o diverso da quello per cui l'automatismo è destinato.
6. Non installare l'apparecchio in atmosfera esplosiva: la presenza di gas o fumi infiammabili costituisce un grave pericolo per la sicurezza.
7. Gli elementi costruttivi meccanici devono essere in accordo con quanto stabilito dalle Norme EN 12604 e EN 12605.
8. Per i Paesi extra-CEE, oltre ai riferimenti normativi nazionali, per ottenere un livello di sicurezza adeguato, devono essere seguite le Norme sopra riportate.
9. FAAC non è responsabile dell'inosservanza della Buona Tecnica nella costruzione delle chiusure da motorizzare, nonché delle deformazioni che dovessero intervenire nell'utilizzo.
10. L'installazione deve essere effettuata nell'osservanza delle Norme EN 12453 e EN 12445. Il livello di sicurezza dell'automazione deve essere C+D.
11. Prima di effettuare qualsiasi intervento sull'impianto, togliere l'alimentazione elettrica e scollegare le batterie.
12. Prevedere sulla rete di alimentazione dell'automazione un interruttore onnipolare con distanza d'apertura dei contatti uguale o superiore a 3 mm. È consigliabile l'uso di un magnetotermico da 6A con interruzione onnipolare.
13. Verificare che a monte dell'impianto vi sia un interruttore differenziale con soglia da 0,03 A.
14. Verificare che l'impianto di terra sia realizzato a regola d'arte e collegarvi le parti metalliche della chiusura.
15. L'automazione dispone di una sicurezza intrinseca antischiacciamento costituita da un controllo di coppia. E' comunque necessario verificarne la soglia di intervento secondo quanto previsto dalle Norme indicate al punto 10.
16. I dispositivi di sicurezza (norma EN 12978) permettono di proteggere eventuali aree di pericolo da Rischi meccanici di movimento, come ad Es. schiacciamento, convolgimento, cesoiamento.
17. Per ogni impianto è consigliato l'utilizzo di almeno una segnalazione luminosa nonché di un cartello di segnalazione fissato adeguatamente sulla struttura dell'infisso, oltre ai dispositivi citati al punto "16".
18. FAAC declina ogni responsabilità ai fini della sicurezza e del buon funzionamento dell'automazione, in caso vengano utilizzati componenti dell'impianto non di produzione FAAC.
19. Per la manutenzione utilizzare esclusivamente parti originali FAAC.
20. Non eseguire alcuna modifica sui componenti facenti parte del sistema d'automazione.
21. L'installatore deve fornire tutte le informazioni relative al funzionamento manuale del sistema in caso di emergenza e consegnare all'Utente utilizzatore dell'impianto il libretto d'avvertenze allegato al prodotto.
22. Non permettere ai bambini o persone di sostare nelle vicinanze del prodotto durante il funzionamento.
23. L'applicazione non può essere utilizzata da bambini, da persone con ridotte capacità fisiche, mentali, sensoriali o da persone prive di esperienza o del necessario addestramento.
24. Tenere fuori dalla portata dei bambini radiocomandi o qualsiasi altro datore di impulso, per evitare che l'automazione possa essere azionata involontariamente.
25. Il transito tra le ante deve avvenire solo a cancello completamente aperto.
26. L'utente utilizzatore deve astenersi da qualsiasi tentativo di riparazione o d'intervento e deve rivolgersi solo ed esclusivamente a personale qualificato FAAC o centri d'assistenza FAAC.
27. Tutto quello che non è previsto espressamente in queste istruzioni non è permesso.

ENGLISH

IMPORTANT NOTICE FOR THE INSTALLER GENERAL SAFETY REGULATIONS



ATTENTION! To ensure the safety of people, it is important that you read all the following instructions. Incorrect installation or incorrect use of the product could cause serious harm to people.

1. Carefully read the instructions before beginning to install the product.
2. Do not leave packing materials (plastic, polystyrene, etc.) within reach of children as such materials are potential sources of danger.
3. Store these instructions for future reference.
4. This product was designed and built strictly for the use indicated in this documentation. Any other use, not expressly indicated here, could compromise the good condition/operation of the product and/or be a source of danger.
5. FAAC declines all liability caused by improper use or use other than that for which the automated system was intended.
6. Do not install the equipment in an explosive atmosphere: the presence of inflammable gas or fumes is a serious danger to safety.
7. The mechanical parts must conform to the provisions of Standards EN 12604 and EN 12605.
8. For non-EU countries, to obtain an adequate level of safety, the Standards mentioned above must be observed, in addition to national legal regulations.
9. FAAC is not responsible for failure to observe Good Technique in the construction of the closing elements to be motorised, or for any deformation that may occur during use.
10. The installation must conform to Standards EN 12453 and EN 12445. The safety level of the automated system must be C+D.
11. Before attempting any job on the system, cut out electrical power and disconnect the batteries.
12. The mains power supply of the automated system must be fitted with an all-pole switch with contact opening distance of 3mm or greater. Use of a 6A thermal breaker with all-pole circuit break is recommended.
13. Make sure that a differential switch with threshold of 0.03 A is fitted upstream of the system.
14. Make sure that the earthing system is perfectly constructed, and connect metal parts of the means of the closure to it.
15. The automated system is supplied with an intrinsic anti-crushing safety device consisting

of a torque control. Nevertheless, its tripping threshold must be checked as specified in the Standards indicated at point 10.

16. The safety devices (EN 12978 standard) protect any danger areas against mechanical movement Risks, such as crushing, dragging, and shearing.
17. Use of at least one indicator-light is recommended for every system, as well as a warning sign adequately secured to the frame structure, in addition to the devices mentioned at point "16".
18. FAAC declines all liability as concerns safety and efficient operation of the automated system, if system components not produced by FAAC are used.
19. For maintenance, strictly use original parts by FAAC.
20. Do not in any way modify the components of the automated system.
21. The installer shall supply all information concerning manual operation of the system in case of an emergency, and shall hand over to the user the warnings handbook supplied with the product.
22. Do not allow children or adults to stay near the product while it is operating.
23. The application cannot be used by children, by people with reduced physical, mental, sensorial capacity, or by people without experience or the necessary training.
24. Keep remote controls or other pulse generators away from children, to prevent the automated system from being activated involuntarily.
25. Transit through the leaves is allowed only when the gate is fully open.
26. The User must not in any way attempt to repair or to take direct action and must solely contact qualified FAAC personnel or FAAC service centres.
27. Anything not expressly specified in these instructions is not permitted.

FRANÇAIS

CONSIGNES POUR L'INSTALLATEUR RÈGLES DE SÉCURITÉ



ATTENTION! Il est important, pour la sécurité des personnes, de suivre à la lettre toutes les instructions. Une installation erronée ou un usage erroné du produit peut entraîner de graves conséquences pour les personnes.

1. Lire attentivement les instructions avant d'installer le produit.
2. Les matériaux d'emballage (matière plastique, polystyrène, etc.) ne doivent pas être laissés à la portée des enfants car ils constituent des sources potentielles de danger.
3. Conserver les instructions pour les références futures.
4. Ce produit a été conçu et construit exclusivement pour l'usage indiqué dans cette documentation. Toute autre utilisation non expressément indiquée pourrait compromettre l'intégrité du produit et/ou représenter une source de danger.
5. FAAC décline toute responsabilité qui dériverait d'usage improprie ou différent de celui auquel l'automatisme est destiné.
6. Ne pas installer l'appareil dans une atmosphère explosive: la présence de gaz ou de fumées inflammables constitue un grave danger pour la sécurité.
7. Les composants mécaniques doivent répondre aux prescriptions des Normes EN 12604 et EN 12605.
8. Pour les Pays extra-CEE, l'obtention d'un niveau de sécurité approprié exige non seulement le respect des normes nationales, mais également le respect des Normes susmentionnées.
9. FAAC n'est pas responsable du non-respect de la Bonne Technique dans la construction des fermetures à motoriser, ni des déformations qui pourraient intervenir lors de l'utilisation.
10. L'installation doit être effectuée conformément aux Normes EN 12453 et EN 12445. Le niveau de sécurité de l'automatisme doit être C+D.
11. Couper l'alimentation électrique et déconnecter la batterie avant toute intervention sur l'installation.
12. Prévoir, sur le secteur d'alimentation de l'automatisme, un interrupteur onnipolaire avec une distance d'ouverture des contacts égale ou supérieure à 3 mm. On recommande d'utiliser un magnétothermique de 6A avec interruption onnipolaire.
13. Vérifier qu'il y ait, en amont de l'installation, un interrupteur différentiel avec un seuil de 0,03 A.
14. Vérifier que la mise à terre est réalisée selon les règles de l'art et y connecter les pièces métalliques de la fermeture.
15. L'automatisme dispose d'une sécurité intrinsèque anti-écrasement, formée d'un contrôle du couple. Il est toutefois nécessaire d'en vérifier le seuil d'intervention suivant les prescriptions des Normes indiquées au point 10.
16. Les dispositifs de sécurité (norme EN 12978) permettent de protéger des zones éventuellement dangereuses contre les Risques mécaniques du mouvement, comme l'écrasement, l'acheminement, le cisaillement.
17. On recommande que toute installation soit dotée au moins d'une signalisation lumineuse, d'un panneau de signalisation fixé, de manière appropriée, sur la structure de la fermeture, ainsi que des dispositifs cités au point "16".
18. FAAC décline toute responsabilité quant à la sécurité et au bon fonctionnement de l'automatisme si les composants utilisés dans l'installation n'appartiennent pas à la production FAAC.
19. Utiliser exclusivement, pour l'entretien, des pièces FAAC originales.
20. Ne jamais modifier les composants faisant partie du système d'automatisme.
21. L'installateur doit fournir toutes les informations relatives au fonctionnement manuel du système en cas d'urgence et remettre à l'Usager qui utilise l'installation les "Instructions pour l'Usager" fournies avec le produit.
22. Interdire aux enfants ou aux tiers de stationner près du produit durant le fonctionnement.
23. Ne pas permettre aux enfants, aux personnes ayant des capacités physiques, mentales et sensorielles limitées ou dépourvues de l'expérience ou de la formation nécessaires d'utiliser l'application en question.
24. Eloigner de la portée des enfants les radiocommandes ou tout autre générateur d'impulsions, pour éviter tout actionnement involontaire de l'automatisme.
25. Le transit entre les vantaux ne doit avoir lieu que lorsque le portail est complètement ouvert.
26. L'utilisateur doit s'abstenir de toute tentative de réparation ou d'intervention et doit s'adresser uniquement et exclusivement au personnel qualifié FAAC ou aux centres d'assistance FAAC.
27. Tout ce qui n'est pas prévu expressément dans ces instructions est interdit.

ESPAÑOL

ADVERTENCIAS PARA EL INSTALADOR REGLAS GENERALES PARA LA SEGURIDAD



ATENCIÓN! Es sumamente importante para la seguridad de las personas seguir atentamente las presentes instrucciones. Una instalación incorrecta o un uso impropio del producto puede causar graves daños a las personas.

1. Leer detenidamente las instrucciones antes de instalar el producto.
2. Los materiales del embalaje (plástico, poliestireno, etc.) no deben dejarse al alcance de los niños, ya que constituyen fuentes potenciales de peligro.
3. Guarden las instrucciones para futuras consultas.

- Este producto ha sido proyectado y fabricado exclusivamente para la utilización indicada en el presente manual. Cualquier uso diverso del previsto podría perjudicar el funcionamiento del producto y/o representar fuente de peligro.
- FAAC declina cualquier responsabilidad derivada de un uso impropio o diverso del previsto.
- No instalen el aparato en atmósfera explosiva: la presencia de gas o humos inflamables constituye un grave peligro para la seguridad.
- Los elementos constructivos mecánicos deben estar de acuerdo con lo establecido en las Normas EN 12604 y EN 12605.
- Para los países no pertenecientes a la CEE, además de las referencias normativas nacionales, para obtener un nivel de seguridad adecuado, deben seguirse las Normas arriba indicadas.
- FAAC no es responsable del incumplimiento de las buenas técnicas de fabricación de los cierres que se han de motorizar, así como de las deformaciones que pudieran intervenir en la utilización.
- La instalación debe ser realizada de conformidad con las Normas EN 12453 y EN 12445. El nivel de seguridad de la automatización debe ser C+D.
- Quiten la alimentación eléctrica y desconecten las baterías antes de efectuar cualquier intervención en la instalación.
- Coloquen en la red de alimentación de la automatización un interruptor omnipolar con distancia de apertura de los contactos igual o superior a 3 mm. Se aconseja usar un magnetotérmico de 6A con interrupción omnipolar.
- Comprueben que la instalación disponga línea arriba de un interruptor diferencial con umbral de 0,03 A.
- Verifiquen que la instalación de tierra esté correctamente realizada y conecten las partes metálicas del cierre.
- La automatización dispone de un dispositivo de seguridad antiplastamiento constituido por un control de par. No obstante, es necesario comprobar el umbral de intervención según lo previsto en las Normas indicadas en el punto 10.
- Los dispositivos de seguridad (norma EN 12978) permiten proteger posibles áreas de peligro de Riesgos mecánicos de movimiento, como por ej. aplastamiento, arrastre, corte.
- Para cada equipo se aconseja usar por lo menos una señalización luminosa así como un cartel de señalización adecuadamente fijado a la estructura del bastidor, además de los dispositivos indicados en el "16".
- FAAC declina toda responsabilidad relativa a la seguridad y al buen funcionamiento de la automatización si se utilizan componentes de la instalación que no sean de producción FAAC.
- Para el mantenimiento utilicen exclusivamente piezas originales FAAC
- No efectúen ninguna modificación en los componentes que forman parte del sistema de automatización.
- El instalador debe proporcionar todas las informaciones relativas al funcionamiento del sistema en caso de emergencia y entregar al usuario del equipo el manual de advertencias que se adjunta al producto.
- No permitan que niños o personas se detengan en proximidad del producto durante su funcionamiento.
- La aplicación no puede ser utilizada por niños, personas con reducida capacidad física, mental, sensorial o personas sin experiencia o la necesaria formación.
- Mantengan lejos del alcance los niños los telemandos o cualquier otro emisor de impulso, para evitar que la automatización pueda ser accionada involuntariamente.
- Sólo puede transitarse entre las hojas si la cancela está completamente abierta.
- El usuario debe abstenerse de intentar reparar o de intervenir directamente, y debe dirigirse exclusivamente a personal cualificado FAAC o a centros de asistencia FAAC.
- Todo lo que no esté previsto expresamente en las presentes instrucciones debe entenderse como no permitido

- Für jede Anlage wird der Einsatz von mindestens einem Leuchtsignal empfohlen sowie eines Hinweisschildes, das über eine entsprechende Befestigung mit dem Aufbau des Tors verbunden wird. Darüber hinaus sind die unter Punkt "16" erwähnten Vorrichtungen einzusetzen.
- Die Firma FAAC lehnt jede Haftung hinsichtlich der Sicherheit und des störungsfreien Betriebs der Automatik ab, soweit Komponenten auf der Anlage eingesetzt werden, die nicht im Hause FAAC hergestellt wurden.
- Bei der Instandhaltung sollten ausschließlich Originalteile der Firma FAAC verwendet werden.
- Auf den Komponenten, die Teil des Automationsystems sind, sollten keine Veränderungen vorgenommen werden.
- Der Installateur sollte alle Informationen hinsichtlich des manuellen Betriebs des Systems in Notfällen liefern und dem Betreiber der Anlage das Anleitungsbuch, das dem Produkt beigelegt ist, übergeben.
- Weder Kinder noch Erwachsene sollten sich während des Betriebs in der unmittelbaren Nähe der Automation aufhalten.
- Die Anwendung darf nicht von Kindern, von Personen mit verminderter körperlicher, geistiger, sensoreller Fähigkeit oder Personen ohne Erfahrungen oder der erforderlichen Ausbildung verwendet werden.
- Die Funksteuerungen und alle anderen Impulsgeber sollten außerhalb der Reichweite von Kindern aufbewahrt werden, um ein versehentliches Aktivieren der Automation zu vermeiden.
- Der Durchgang oder die Durchfahrt zwischen den Flügeln darf lediglich bei vollständig geöffnetem Tor erfolgen.
- Der Benutzer darf direkt keine Versuche für Reparaturen oder Arbeiten vornehmen und hat sich ausschließlich an qualifiziertes Fachpersonal FAAC oder an Kundendienstzentren FAAC zu wenden.
- Alle Vorgehensweisen, die nicht ausdrücklich in der vorliegenden Anleitung vorgehen sind, sind nicht zulässig

NEDERLANDS

WAARSCHUWINGEN VOOR DE INSTALLATEUR ALGEMENE VEILIGHEIDSVOORSCHRIFTEN



LET OP! Het is belangrijk voor de veiligheid dat deze hele instructie zorgvuldig wordt opgevolgd. Een onjuiste installatie of foutief gebruik van het product kunnen ernstig persoonlijk letsel veroorzaken.

- Lees de instructies aandachtig door alvorens te beginnen met de installatie van het product.
- De verpakkingsmaterialen (plastic, polystyreen, enz.) mogen niet binnen het bereik van kinderen worden gelaten, want zij vormen een mogelijke bron van gevaar.
- Bewaar de instructies voor raadpleging in de toekomst.
- Dit product is uitsluitend ontworpen en gebouwd voor het doel dat in deze documentatie wordt aangegeven. Elk ander gebruik, dat niet uitdrukkelijk wordt vermeld, zou het product kunnen beschadigen en/of een bron van gevaar kunnen vormen.
- FAAC aanvaardt geen enkele aansprakelijkheid voor schade die voortvloeit uit oneigenlijk gebruik of ander gebruik dan waarvoor het automatische systeem is bedoeld.
- Installeer het apparaat niet in een explosiegevaarlijke omgeving: de aanwezigheid van ontvlambare gassen of dampen vormt een ernstig gevaar voor de veiligheid.
- De mechanische bouwelementen moeten in overeenstemming zijn met de bepalingen van de normen EN 12604 en EN 12605.
- Voor niet-EEG landen moeten, om een goed veiligheidsniveau te bereiken, behalve de nationale voorschriften ook de bovenstaande normen in acht worden genomen.
- FAAC is niet aansprakelijk als de regels der goede techniek niet in acht genomen zijn bij de bouw van het sluitwerk dat gemotoriseerd moet worden, noch voor vervormingen die zouden kunnen ontstaan bij het gebruik.
- De installatie dient te geschieden in overeenstemming met de normen EN 12453 en EN 12445. Het veiligheidsniveau van het automatische systeem moet C+D zijn.
- Alvorens ingrepen te gaan verrichten op de installatie moet de elektrische voeding worden weggenomen en moeten de batterijen worden afgekoppeld.
- Zorg op het voedingsnet van het automatische systeem voor een meerpolige schakelaar met een opening tussen de contacten van 3 mm of meer. Het wordt geadviseerd een magnetothermische schakelaar van 6A te gebruiken met meerpolige onderbreking.
- Controleer of er bovenstrooms van de installatie een differentieelschakelaar is geplaatst met een limiet van 0,03 A.
- Controleer of de aardingsinstallatie vakkundig is aangelegd en sluit er de metalen delen van het sluitsysteem op aan.
- Het automatische systeem beschikt over een intrinsieke beveiliging tegen inklemming, bestaande uit een controle van het koppel. De inschakellimiet hiervan dient echter te worden gecontroleerd volgens de bepalingen van de normen die worden vermeld onder punt 10.
- De veiligheidsvoorzieningen (norm EN 12978) maken het mogelijk eventuele gevaarlijke gebieden te beschermen tegen Mechanische gevaren door beweging, zoals bijvoorbeeld inklemming, meesleuren of amputatie.
- Het wordt voor elke installatie geadviseerd minstens één lichtsignaal te gebruiken alsook een waarschuwingsbord dat goed op de constructie van het hang- en sluitwerk dient te worden bevestigd, afgezien nog van de voorzieningen die genoemd zijn onder punt "16".
- FAAC aanvaardt geen enkele aansprakelijkheid voor wat betreft de veiligheid en de goede werking van het automatische systeem, als er in de installatie gebruik gemaakt wordt van componenten die niet door FAAC zijn geproduceerd.
- Gebruik voor het onderhoud uitsluitend originele FAAC-onderdelen.
- Verricht geen wijzigingen op componenten die deel uitmaken van het automatische systeem.
- De installateur dient alle informatie te verstrekken over de handbediening van het systeem in noodgevallen, en moet de gebruiker van de installatie het bij het product geleverde boekje met aanwijzingen overhandigen.
- De toepassing mag niet worden gebruikt door kinderen, personen met lichamelijke, geestelijke en sensoriele beperkingen, of door personen zonder ervaring of de benodigde training.
- Sta het niet toe dat kinderen of volwassenen zich ophouden in de buurt van het product terwijl dit in werking is.
- Houd radio-afstandsbedieningen of alle andere impulsgevers buiten het bereik van kinderen, om te voorkomen dat het automatische systeem onopzettelijk kan worden aangedreven.
- Ga alleen tussen de vleugels door als het hek helemaal geopend is.
- De gebruiker mag zelf geen pogingen ondernemen tot reparaties of andere directe ingrepen, en dient zich uitsluitend te wenden tot gekwalificeerd en geautoriseerd FAAC-personeel of een erkend FAAC-servicecentrum.
- Alles wat niet uitdrukkelijk in deze instructies wordt aangegeven, is niet toegestaan

DEUTSCH

HINWEISE FÜR DEN INSTALLATIONSTECHNIKER ALLGEMEINE SICHERHEITSVORSCHRIFTEN



ACHTUNG! Um die Sicherheit von Personen zu gewährleisten, sollte die Anleitung aufmerksam befolgt werden. Eine falsche Installation oder ein fehlerhafter Betrieb des Produktes können zu schwerwiegenden Personenschäden führen.

- Bevor mit der Installation des Produktes begonnen wird, sollten die Anleitungen aufmerksam gelesen werden.
- Das Verpackungsmaterial (Kunststoff, Styropor, usw.) sollte nicht in Reichweite von Kindern aufbewahrt werden, da es eine potentielle Gefahrenquelle darstellt.
- Die Anleitung sollte aufbewahrt werden, um auch in Zukunft Bezug auf sie nehmen zu können.
- Dieses Produkt wurde ausschließlich für den in diesen Unterlagen angegebenen Gebrauch entwickelt und hergestellt. Jeder andere Gebrauch, der nicht ausdrücklich angegeben ist, könnte die Unversehrtheit des Produktes beeinträchtigen und/oder eine Gefahrenquelle darstellen.
- Die Firma FAAC lehnt jede Haftung für Schäden, die durch unsachgemäßen oder nicht bestimmungsgemäßen Gebrauch der Automatik verursacht werden, ab.
- Das Gerät sollte nicht in explosionsgefährdeten Umgebungen installiert werden: das Vorhandensein von entflammenden Gasen oder Rauch stellt ein schwerwiegendes Sicherheitsrisiko dar.
- Die mechanischen Bauelemente müssen den Anforderungen der Normen EN 12604 und EN 12605 entsprechen.
- Für Länder, die nicht der Europäischen Union angehören, sind für die Gewährleistung eines entsprechenden Sicherheitsniveaus neben den nationalen gesetzlichen Bezugsvorschriften die oben aufgeführten Normen zu beachten.
- Die Firma FAAC übernimmt keine Haftung im Falle von nicht fachgerechten Ausführungen bei der Herstellung der anzutreibenden Schließvorrichtungen sowie bei Deformationen, die eventuell beim Betrieb entstehen.
- Die Installation muß unter Beachtung der Normen EN 12453 und EN 12445 erfolgen. Die Sicherheitsstufe der Automatik sollte C+D sein.
- Vor der Ausführung jeglicher Eingriffe auf der Anlage sind die elektrische Versorgung und die Batterie abzuhängen.
- Auf dem Versorgungsnetz der Automatik ist ein omnipolarer Schalter mit Öffnungsabstand der Kontakte von über oder gleich 3 mm einzubauen. Darüber hinaus wird der Einsatz eines Magnetschutzschalters mit 6A mit omnipolarer Abschaltung empfohlen.
- Es sollte überprüft werden, ob vor der Anlage ein Differentialschalter mit einer Auslöseschwelle von 0,03 A zwischengeschaltet ist.
- Es sollte überprüft werden, ob die Erdungsanlage fachgerecht aufgeführt wurde. Die Metallteile der Schließung sollten an diese Anlage angeschlossen werden.
- Die Automation verfügt über eine eingebaute Sicherheitsvorrichtung für den Quetschschutz, die aus einer Drehmomentkontrolle besteht. Es ist in jedem Falle erforderlich, deren Eingriffsschwelle gemäß der Vorgaben der unter Punkt 10 angegebenen Vorschriften zu überprüfen.
- Die Sicherheitsvorrichtungen (Norm EN 12978) ermöglichen den Schutz eventueller Gefahrenbereiche vor mechanischen Bewegungsrisiken, wie zum Beispiel Quetschungen, Mitschleifen oder Schnittverletzungen.



ÍNDICE

NOTAS IMPORTANTES PARA EL INSTALADOR	pág.14
1. DESCRIPCIÓN (Fig. 1)	pág.14
2. CARACTERÍSTICAS TÉCNICAS	pág.14
2.1. Versiones	pág.14
3. INSTALACIÓN	pág.14
3.1. Predisposiciones eléctricas (equipo estándar Fig. 3)	pág.14
3.2. Comprobaciones previas	pág.15
3.3. Cotas de instalación	pág.15
3.4. Instalación de los operadores	pág.15
3.5. Cableado del operador	pág.15
3.6. Final de carrera	pág.16
3.7. Puesta en funcionamiento	pág.16
4. PRUEBA DE LA AUTOMACIÓN	pág.16
5. FUNCIONAMIENTO MANUAL	pág.16
5.1. Restablecimiento del funcionamiento normal	pág.16
6. MANTENIMIENTO	pág.16
7. REPARACIÓN	pág.16
8. ACCESORIOS DISPONIBLES	pág.16
9. APLICACIONES ESPECIALES	pág.16

DECLARACIÓN CE DE CONFORMIDAD

Fabricante: FAAC S.p.A.

Dirección: Via Calari, 10 - 40069 - Zola Predosa - Bologna - ITALIA

Declara que: El operador mod. 415

- ha sido fabricado para ser incorporado en una máquina o para ser ensamblado con otras maquinarias para constituir una máquina de conformidad con la Directiva 2006/42/CE;
- cumple con los requisitos esenciales de seguridad de las siguientes directivas CEE:
 - 2006/95/CE directiva de Baja Tensión.
 - 2004/108/CE directiva de Compatibilidad Electromagnética.
- Asimismo declara que no está permitido poner en funcionamiento la maquinaria hasta que la máquina en la que deberá incorporarse o de la cual será un componente haya sido identificada y se haya declarado su conformidad con las condiciones de la Directiva 2006/42/CEE y sucesivas modificaciones.


Bologna, 20 de septiembre 2010

El Administrador Delegado
A. Marcellán

Notas para la lectura de las instrucciones

Leer completamente este manual antes de empezar la instalación del producto.

El símbolo  destaca notas importantes para la seguridad de las personas y la integridad de la automatización.

El símbolo  evidencia notas sobre las características o el funcionamiento del producto.



Les agradecemos que hayan elegido un producto FAAC. FAAC tiene la certeza de que nuestro producto le brindará todas las prestaciones que necesita. Todos nuestros productos son fruto de una amplia experiencia en el campo de los automatismos.

En el centro del manual se ha incluido un opúsculo separable con todas las imágenes para la instalación.

La automatización 415 para cancelas de batientes es un operador electromecánico irreversible que transmite el movimiento a la hoja por medio de un sistema de tornillo sin fin.

El operador está disponible en varias versiones. Las versiones "LS" disponen de final de carrera en apertura y cierre.

El sistema irreversible garantiza el bloqueo mecánico de la hoja cuando el motor no está en funcionamiento. Un cómodo y seguro sistema de desbloqueo con llave personalizada permite maniobrar manualmente la hoja en caso de falta de alimentación eléctrica o de avería.

⚠ NOTAS IMPORTANTES PARA EL INSTALADOR ⚠

- Antes de comenzar la instalación del operador lea este manual completamente.
- Conserve este manual para referencia futura.
- El buen funcionamiento y las especificaciones se obtienen sólo declaro siguiendo las instrucciones dadas en este manual y los accesorios y dispositivos de seguridad FAAC.
- La falta de un dispositivo de embrague mecánico requiere para garantizar un adecuado nivel de automatización de la seguridad, el uso de un dispositivo de control central con un embrague controlado electrónicamente.
- La automatización fue diseñada y construida para controlar el acceso vehicular. Evite cualquier otro uso.
- El operador no puede ser usado para manejar las rutas de salida de emergencia o instalado en las puertas de emergencia (vías de evacuación).
- Si no es incorporado en contra de motorizar una puerta a la pasarela es necesario para añadir la seguridad un interruptore en la puerta, conectados a la entrada de parada de emergencia, para inhibir el funcionamiento de la automatización con la puerta abierta.
- Todo lo que no está expresamente indicado en este manual no está permitida.

1. DESCRIPCIÓN (Fig. 1)

Pos.	Descripción
①	Operadore
②	Dispositivo de desbloqueo
③	Vástago
④	Brida anterior
⑤	Brida posterior
⑥	Empalme posterior
⑦	Perno empalme posterior
⑧	Tapa regleta de bornes

2. CARACTERÍSTICAS TÉCNICAS

Características técnicas	Modelo											
	415	415 LS	415 L	415 LS	415 24V	415 LS 24V	415 L 24V	415 LS 24V	415 115V	415 LS 115V	415 L 115V	415 LS 115V
Alimentación	230 V~			24 V=				115 V~				
Potencia (W)	300			70				300				
Corriente (A)	1.3			3				2.5				
Termoprotección (°C)	140			/				140				
Condensador (µF)	8			/				25				
Empuje (daN)	300			280				300				
Empuje nominal (daN)	200			190				140				
Carrera (mm)	300	400	300	400	300	400	300	400	300	400	300	400
Velocidad (cm/sec)	1.6						1.85					
Ruido (dBA)	<70											

Características técnicas	Modelo											
	415	415 LS	415 L	415 LS	415 24V	415 LS 24V	415 L 24V	415 LS 24V	415 115V	415 LS 115V	415 L 115V	415 LS 115V
Hoja máx. (m)	3 ^①		4 ^②		3 ^①		4 ^②		3 ^①		4 ^②	
Tipo y frecuencia de utilización a 20° C	S3 30%	S3 35%	S3 30%	S3 35%	100%				S3 30%	S3 35%	S3 30%	S3 35%
Ciclos hora mínimos indicativos a 20° C	~ 30		~ 35		~ 75				~ 30		~ 35	
Temperatura ambiente (°C)	t-20 t+55											
Peso operador (Kg)	7.8	8	7.8	8	7.8	8	7.8	8	7.8	8	7.8	8
Dimensiones operador (mm)	Véase Fig. 2											
Grado de protección	IP54											
① Con hojas de más de 2.5 m es obligatorio instalar la electrocerradura para garantizar el bloqueo de la hoja. ② Con hojas de más de 3 m es obligatorio instalar la electrocerradura para garantizar el bloqueo de la hoja.												

2.1. Versiones

Modelo	Descripción
415	Operador 230V~
415 LS	Operador 230V~ con final de carrera en apertura / cierre
415 L	Operador 230V~
415 L LS	Operador 230V~ con final de carrera en apertura / cierre
415 24V	Operador 24 V=
415 LS 24V	Operador 24 V= con final de carrera en apertura / cierre
415 L 24V	Operador 24 V=
415 L LS 24V	Operador 24 V= con final de carrera en apertura / cierre
415 115V	Operador 115V~
415 LS 115V	Operador 115V~ con final de carrera en apertura / cierre
415 L 115V	Operador 115V~
415 L LS 115V	Operador 115V~ con final de carrera en apertura / cierre

⚠ En el caso de operadores homologados CSA-UL, para mantener la homologación, es necesario utilizar la central 455 MPS UL 115.

3. INSTALACIÓN

3.1. Predisposiciones eléctricas (equipo estándar Fig. 3)

Pos.	Descripción	Cables
①	Operadores ^①	4x1.5mm ² (2x1.5mm ²)
②	Equipo electrónico	3x1.5mm ² (Alimentazione)
③	Fotocélulas TX	2x0.5mm ²
④	Fotocélulas RX	4x0.5mm ²
⑤	Selector de llave ^②	2x0.5mm ² (3x0.5mm ²)
⑥	Destellador	2x1.5mm ²
⑦	Receptor	3x0.5mm ²
⑧	Paradas mecánicas en el suelo	
① El valor entre paréntesis se refiere a los motores de 24 V= ② El valor entre paréntesis se refiere al cambio con dos contactos		

Para tender los cables eléctricos, utilice tubos rígidos y/o flexibles adecuados.



Para evitar cualquier interferencia se aconseja separar siempre los cables de conexión de los accesorios a baja tensión y de mando de los cables de alimentación a 230/115 V~ utilizando vainas separadas.

3.2. Comprobaciones previas

Para que la automatización funcione correctamente, la estructura de la cancela existente, o la que se tiene que realizar, tiene que presentar las siguientes características:

- Los elementos constructivos mecánicos deben estar de acuerdo con lo establecido en las Normas EN 12604 y EN 12605.
- Longitud de la hoja conforme con las características del operador.
- Estructura de las hojas robusta y rígida, adecuada para la automatización.
- Movimiento regular y uniforme de las hojas, sin rozamientos ni tropiezos durante toda la carrera de apertura.
- Buen estado y adecuada robustez de las bisagras.
- Presencia de los topes mecánicos de final de carrera tanto en apertura como en cierre
- Presencia de una eficiente toma de tierra para la conexión eléctrica del operador.



Se aconseja efectuar las posibles intervenciones de fábrica antes de instalar la automatización.



El estado de la estructura de la cancela influye directamente en la fiabilidad y seguridad de la automatización.

3.3. Cotas de instalación

Establezca la posición de montaje del operador tomando como referencia la Fig. 4.

Compruebe atentamente que la distancia entre la hoja abierta y los posibles obstáculos (paredes, vallas, etc.) sea superior al espacio ocupado por el operador.

Modelo	α	A	B	C ^①	D ^②	Z ^③	L	E ^③
415 (carrera 300)	90°	145	145	290	85	60	1110	45
	110°	120	135	295	60	60	1110	
415 L (carrera 400)	90°	195	195	390	125	70	1290	45
	110°	170	170	390	110	60	1290	

① carrera útil del operador
② cota máxima
③ cota mínima

3.3.1. REGLAS GENERALES PARA ESTABLECER LAS COTAS DE INSTALACIÓN

- Para obtener aperturas de la hoja a 90° : $A+B=C$
- Para obtener aperturas de la hoja superiores a 90° : $A+B<C$
- cotas A y B más bajas determinan velocidades periféricas de la hoja más elevadas.
- limite la diferencia entre la cota A y la cota B a 4 cm: una diferencia superior origina variaciones elevadas de la velocidad durante el movimiento de apertura y cierre de la cancela.
- mantenga una cota Z de modo tal que el operador no choque contra el pilar.
- con las versiones L5 los finales de carrera intervienen en los primeros y últimos 30 mm. Por consiguiente las cotas A y B deben ser tales que permitan aprovechar toda la carrera del operador. Carreras menores podrían limitar o incluso anular el campo de regulación de los finales de carrera.

Si las dimensiones del pilar o la posición de la bisagra no permiten instalar el operador, para mantener la cota A establecida es necesario realizar un hueco en el pilar, tal y como se indica en la Fig. 5. El hueco ha de tener unas dimensiones tales que permitan una fácil instalación, la rotación del operador y el accionamiento del dispositivo de desbloqueo.

3.4. Instalación de los operadores

1. Fije la brida posterior en la posición establecida con anterioridad. En caso de que el pilar fuera de hierro, suelde atentamente la brida directamente en el pilar (Fig. 6). Si el pilar es de obra, utilice la correspondiente placa (opcional) para la fijación mediante atornillado (Fig. 7) utilizando adecuados sistemas de fijación. Seguidamente suelde la brida a la placa.



Durante las operaciones de fijación compruebe con un nivel de burbuja que la brida esté perfectamente horizontal.

2. Ensamble el empalme posterior al operador como se indica en la Fig. 8.
3. Prepare el operador para el funcionamiento manual (véase párrafo 5)
4. Extraiga completamente el vástago hasta el tope, fig. 9 ref. ①.
5. Bloquee de nuevo el operador (véase párrafo 5.1)
6. Gire media vuelta o una vuelta el vástago en sentido horario, Fig. 9 ref. ②
7. Ensamble la brida anterior como se indica en la Fig. 10.
8. Fije el operador a la brida posterior por medio de los pernos suministrados en dotación, tal y como se indica en la Fig. 11.



Antes de fijar el operador en la brida acabada de soldar, espere a que ésta se enfríe

9. Cierre la hoja y, manteniendo el operador perfectamente horizontal, encuentre el punto de fijación de la brida anterior (Fig. 12).
10. Fije provisionalmente la brida anterior por medio de dos puntos de soldadura (Fig. 12).



Si la estructura de la cancela no permite una sólida fijación de la brida, hay que intervenir en la estructura de la cancela creando una sólida base de apoyo.

11. Desbloquee el operador (véase párrafo 5) y compruebe manualmente que la cancela pueda abrirse completamente, deteniéndose en los bloqueos mecánicos de final de carrera, y que el movimiento de la hoja sea regular y sin rozamientos.
12. Realice las correcciones necesarias y repita las operaciones desde el punto 8.
13. Libere momentáneamente el operador de la brida anterior y suelde definitivamente la brida.



En caso de que la estructura de la hoja no permita soldar la brida, ésta puede atornillarse a la hoja utilizando adecuados sistemas de fijación. Proceda como descrito anteriormente.



Se aconseja engrasar los pernos de fijación de los empalmes.

3.5. Cableado del operador

En la parte inferior del operador está alojada una regleta de bornes para la conexión del motor, de los posibles finales de carrera y para la puesta a tierra del operador.



Para una correcta conexión del motor debe utilizarse el cable suministrado en dotación para el tramo móvil del cable, o bien, en alternativa, el cable para la colocación móvil desde el exterior.

Para el cableado del motor proceda del siguiente modo:

1. Libere uno de los dos orificios pretaladrados situados en la tapa suministrada en dotación, Fig. 13. En caso de operadores con final de carrera, deben liberarse ambos orificios.
2. Monte el sujetacable suministrado en dotación.
3. Realice las conexiones del motor y de la puesta a tierra tomando como referencia la Fig. 14 y las siguientes tablas.

415 230 V~ (115 V~)		
Pos.	Color	Descripción
①	Azul (Blanco)	Común
②	Marrón (Rojo)	Fase 1
③	Negro (Negro)	Fase2
T	Amarillo-Verde (Verde)	Puesta a tierra

415 24 V==		
Pos.	Color	Descripción
①	Azul	Fase 1
②	No utilizado	/
③	Marrón	Fase2
T	Non No utilizado	/



Para los operadores homologados CSA-UL es obligatorio, para mantener la homologación, colocar el condensador fijado de modo estable dentro de un contenedor homologado CSA-UL.

4. Cierre la tapa con los cuatro tornillos suministrados en dotación, Fig. 15.



3.6. Final de carrera

Los modelos "LS" disponen de finales de carrera tanto en apertura como en cierre, por lo que requieren el uso de un equipo electrónico capaz de gestionar estas entradas.

⚠ Los finales de carrera intervienen en los primeros y últimos 30 mm de la carrera. Por lo tanto es necesario que el operador, durante la fase de apertura, utilice toda la carrera que tiene a disposición. Carreras menores podrían limitar o incluso anular completamente el campo de regulación de los finales de carrera.

3.6.1. CABLEADO DE LOS FINALES DE CARRERA

El cableado de los finales de carrera se realiza en la misma regleta de bornes donde se ha realizado el cableado del motor. Para realizar el cableado de los finales de carrera proceda del siguiente modo:

1. Abra el segundo orificio pretaladrado presente en la tapa, Fig. 16.
2. Monte el sujetacables suministrado en dotación, Fig. 16.
3. Introduzca el cable y conéctelo a los bornes respetando los colores indicados en el cuadro a continuación con referencia a la Figura 17.

Pos.	Color	Descripción
①	Azul	Común
②	Marrón	Final de carrera de cierre (FCC)
③	Negro	Final de carrera de apertura (FCA)

4. Cierre la tapa con los cuatro tornillos suministrados en dotación.

✎ Para la conexión de los finales de carrera utilice un cable para colocación móvil para el exterior con conductores de sección 0.5 mm².

3.6.2. REGULACIÓN DE LOS FINALES DE CARRERA

Para regular los finales de carrera proceda del siguiente modo:

1. Destornille el tornillo de fijación superior, Fig. 18 ref. ①, y extraiga la tapa, Fig. 18 ref. ②.
2. Para regular el final de carrera de cierre FCC use el tornillo de regulación, Fig. 19 ref. ①, girándolo en sentido horario para aumentar la carrera del vástago y viceversa, girándolo en sentido antihorario para reducirla.
3. Para regular el final de carrera de apertura FCA use el tornillo de regulación, Fig. 20 ref. ①, girándolo en sentido antihorario para aumentar la carrera del vástago y viceversa, girándolo en sentido horario para reducirla.
4. Realice un par de ciclos de prueba para comprobar que los finales de carrera estén correctamente colocados. Si fuera necesario regular de nuevo los finales de carrera, repita las operaciones a partir del punto 2.
5. Reponga de nuevo la tapa, Fig. 18 ref. ②, y apriete el tornillo de fijación, Fig. 18 ref. ①.

3.7. Puesta en funcionamiento

⚠ Antes de efectuar cualquier intervención en el equipo o en el operador, quite la alimentación eléctrica.

Siga escrupulosamente los puntos 10, 11, 12, 13 y 14 de las OBLIGACIONES GENERALES PARA LA SEGURIDAD.

Siguiendo las indicaciones de la Fig.3, prepare los canales para los cables y realice las conexiones eléctricas del equipo electrónico y de los accesorios elegidos.

Separe siempre los cables de alimentación de los cables de mando y de seguridad (pulsador, receptor, fotocélulas, etc.). Para evitar interferencias eléctricas en la central utilice vainas separadas.

1. Alimente el sistema y compruebe el estado de los diodos, siguiendo los datos de la tabla presente en las instrucciones del equipo electrónico.
2. Programe el equipo electrónico en función de sus exigencias y siguiendo las correspondientes instrucciones.

4. PRUEBA DE LA AUTOMACIÓN

- Compruebe que tanto la automatización como todos los accesorios a la misma conectados funcionen correctamente, prestando especial atención a los dispositivos de seguridad.
- Entregue al usuario final las instrucciones "Guía para el Usuario" y la hoja de Mantenimiento.
- Explique detenidamente al usuario el correcto funcionamiento

y utilización de la automatización.

- Indique al usuario las zonas de potencial peligro de la automatización.

5. FUNCIONAMIENTO MANUAL

Si fuera necesario mover la automatización a mano, por ejemplo por un corte de corriente o un fallo del operador, proceda del siguiente modo:

1. Quite la alimentación eléctrica por medio del interruptor diferencial (también en caso de corte de corriente).
2. Deslice el capuchón de protección, Fig. 21/1.
3. Introduzca la llave y gírela 90°, Fig. 21/2.
4. Para desbloquear el operador, gire 180° la palanca de manivela en la dirección indicada por la flecha presente en el sistema de desbloqueo, Fig. 21/3.
5. Efectúe la maniobra de apertura o cierre de la hoja.

✎ Para mantener el operador en funcionamiento manual es absolutamente necesario dejar el dispositivo de desbloqueo en la posición actual y el equipo sin alimentación.

5.1. Restablecimiento del funcionamiento normal

Para restablecer las condiciones de funcionamiento normal proceda del siguiente modo:

⚠ Para evitar que un impulso involuntario pueda accionar el automatismo, antes de restablecer el funcionamiento normal asegúrese, por medio del interruptor diferencial, de que el equipo no esté alimentado.

1. Gire el sistema de desbloqueo 180° en la dirección opuesta a la indicada por la flecha.
2. Gire 90° la llave de desbloqueo y quítela.
3. Cierre de nuevo la tapa de protección.
4. Alimente el equipo y realice algunas maniobras para comprobar que todas las funciones de la automatización se han restablecido correctamente.

6. MANTENIMIENTO

Para asegurar un correcto funcionamiento a lo largo del tiempo y un constante nivel de seguridad es conveniente realizar, con periodicidad semestral, un control general del equipo y prestar especial atención a los dispositivos de seguridad. En el fascículo "Instrucciones de uso" se ha preparado un módulo para anotar las intervenciones.

⚠ Todas las operaciones de mantenimiento o de inspección del operador deben realizarse después de haber quitado la tensión al equipo.

7. REPARACIÓN

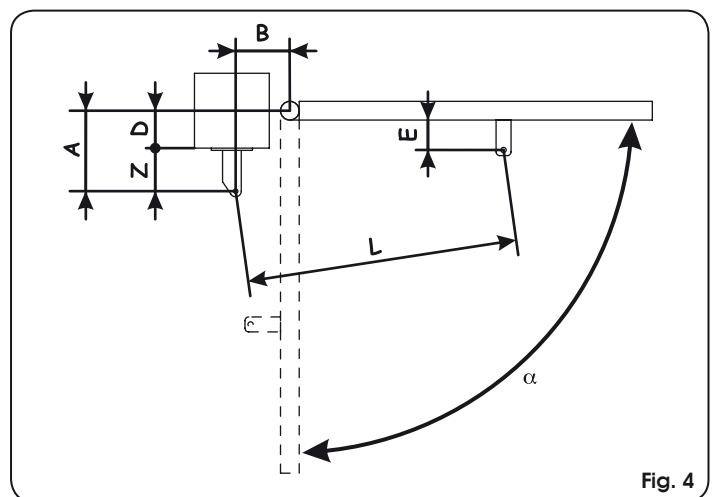
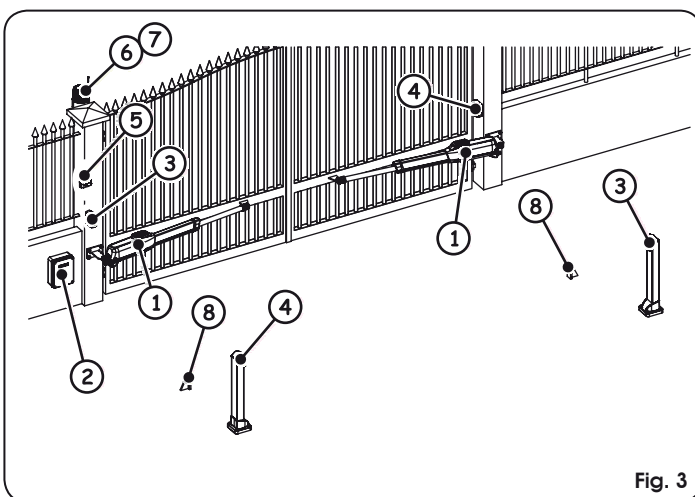
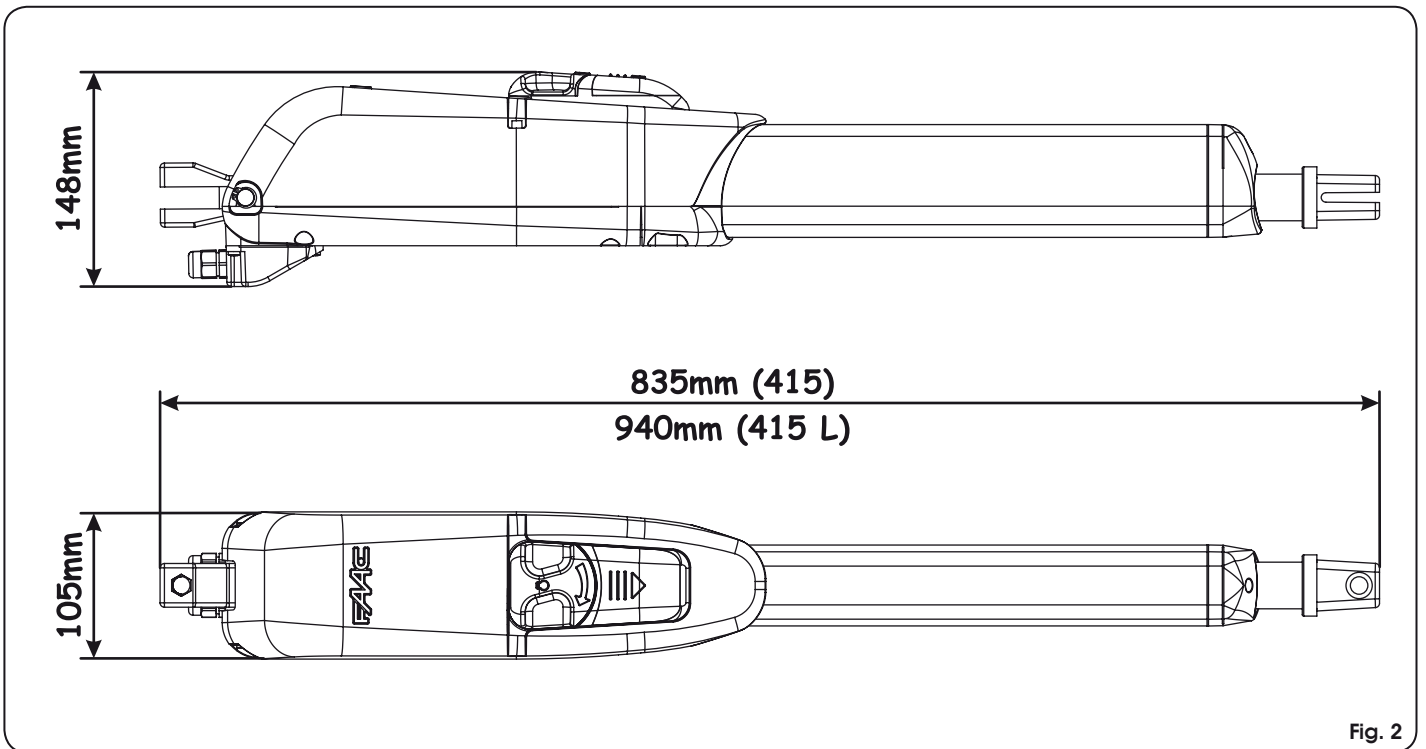
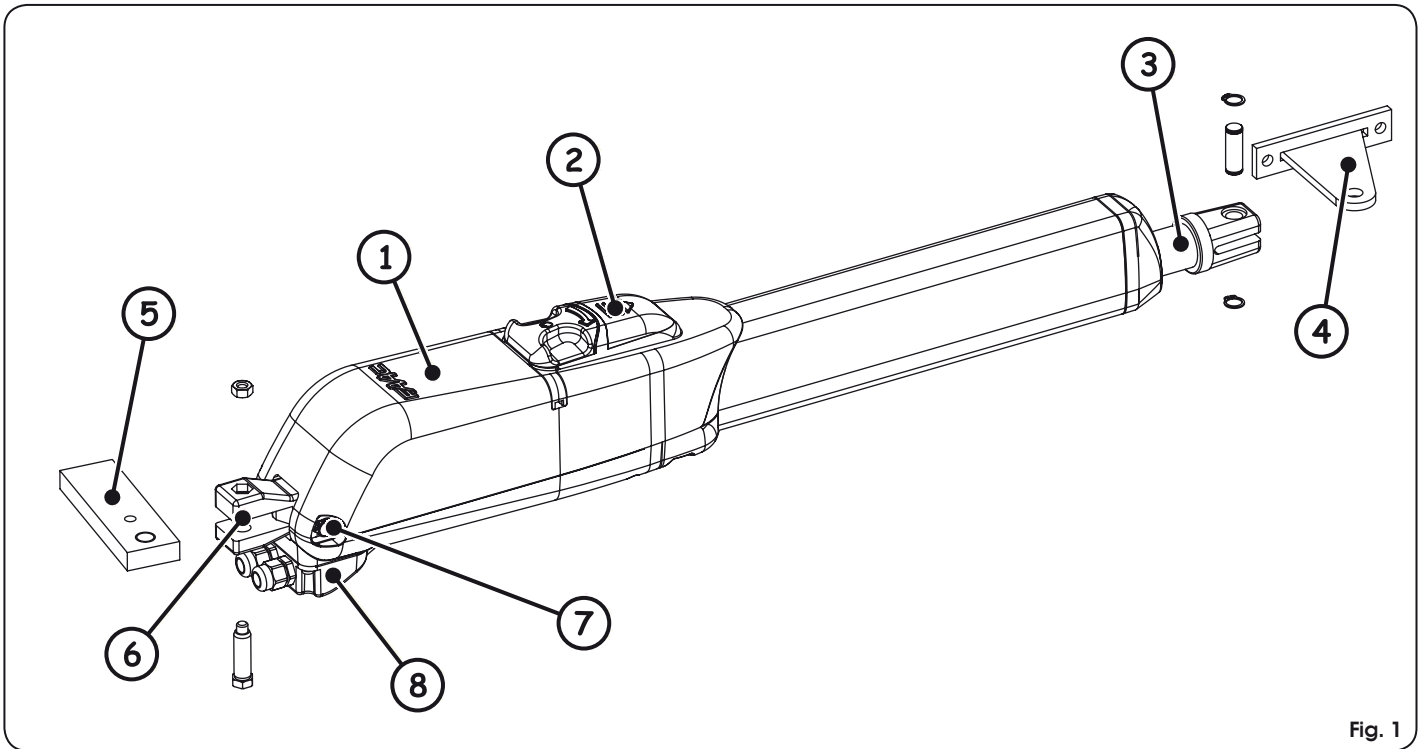
El usuario debe abstenerse de intentar reparar o de intervenir directamente, y debe dirigirse exclusivamente a personal cualificado FAAC o a centros de asistencia FAAC.

8. ACCESORIOS DISPONIBLES

Para los accesorios disponibles consulte el catálogo.

9. APLICACIONES ESPECIALES

No están previstas aplicaciones distintas de la descrita



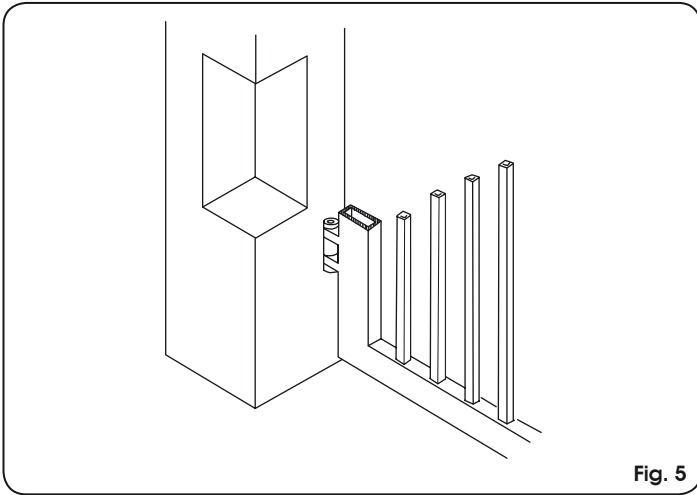


Fig. 5

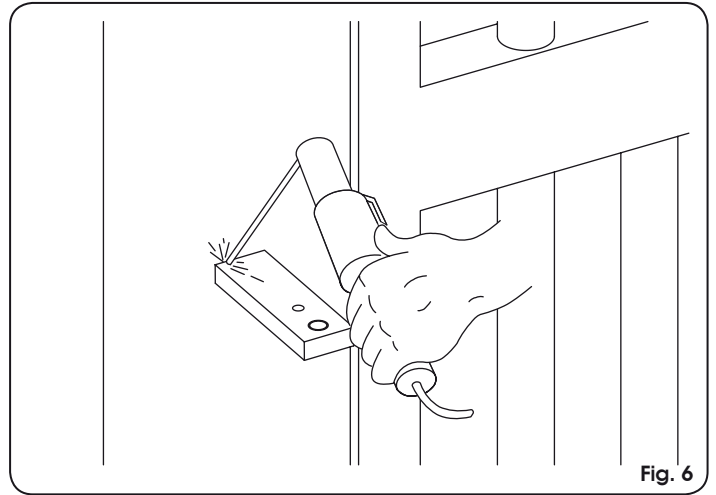


Fig. 6

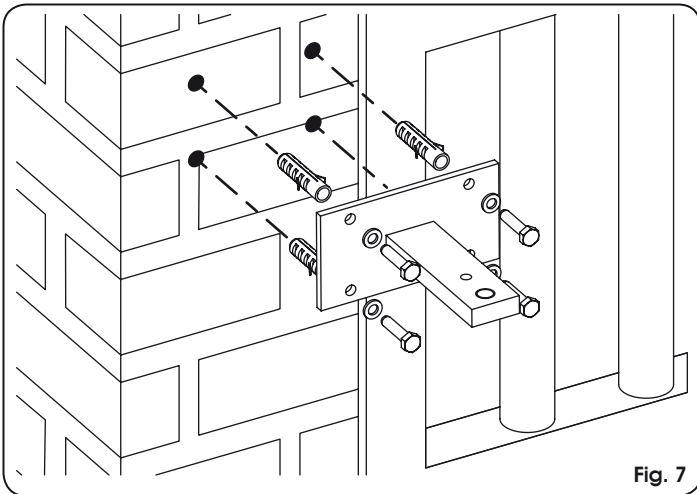


Fig. 7

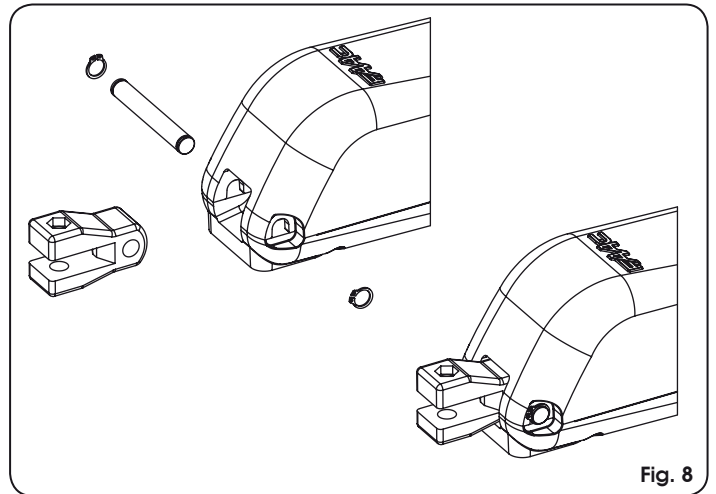


Fig. 8

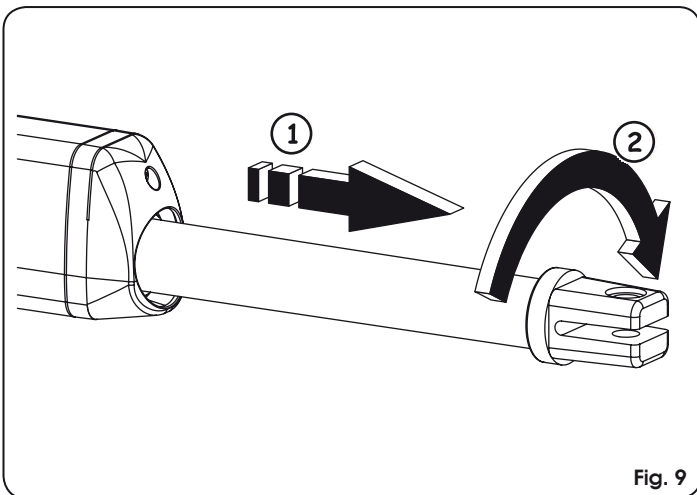


Fig. 9

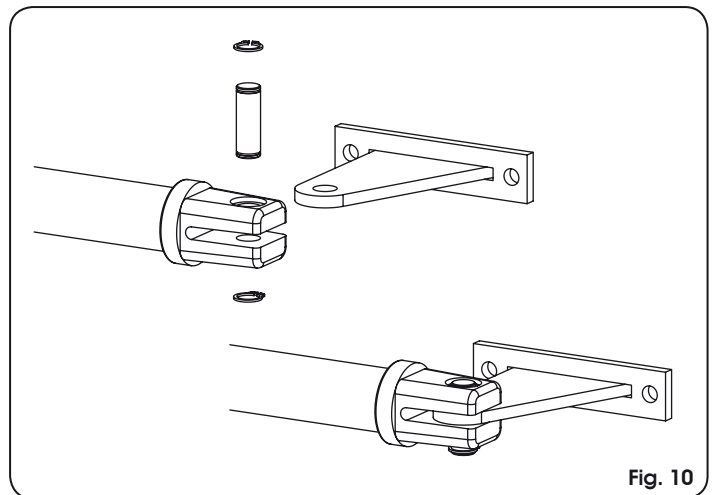


Fig. 10

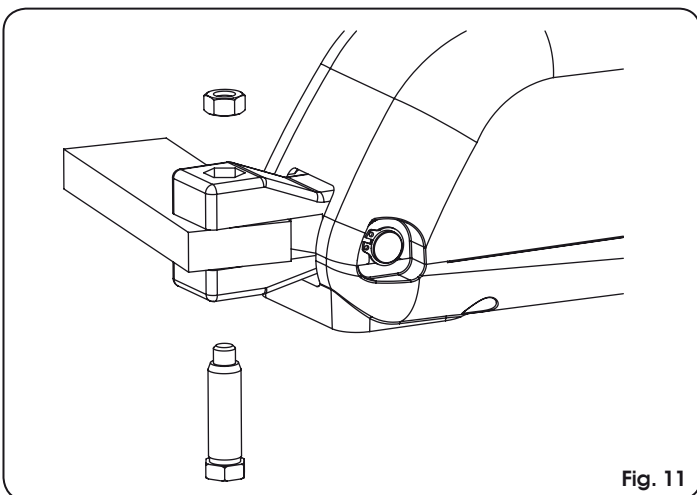


Fig. 11

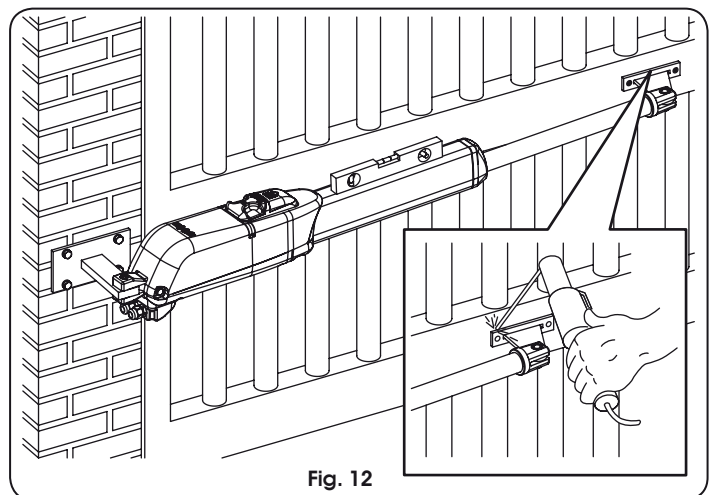
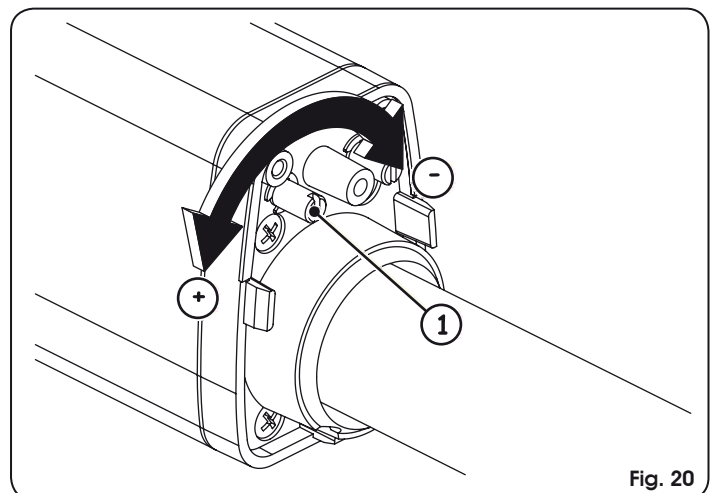
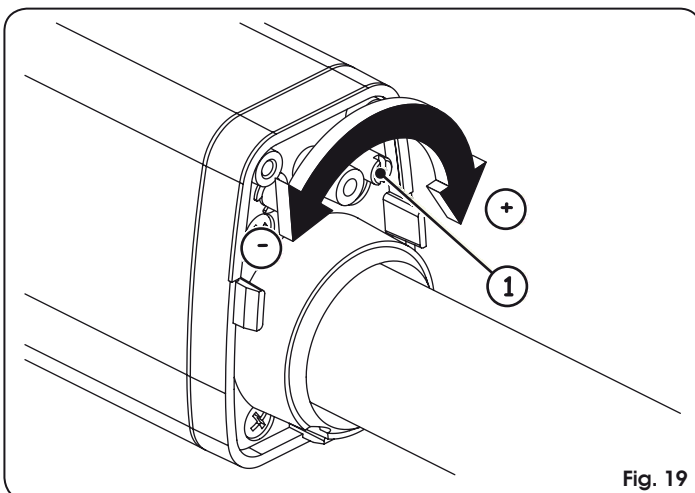
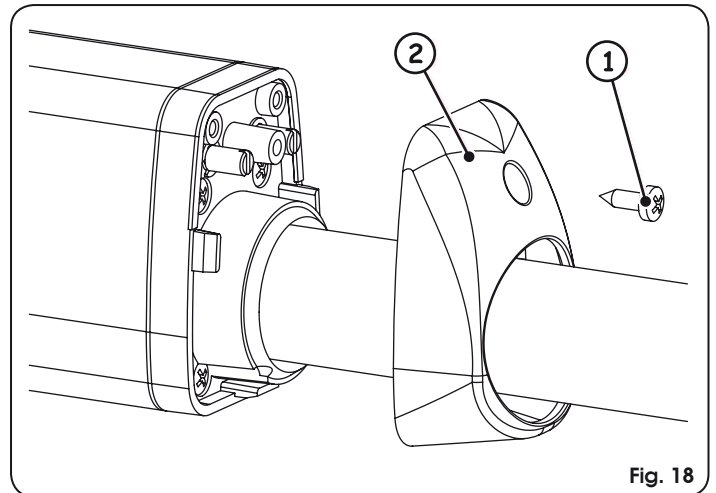
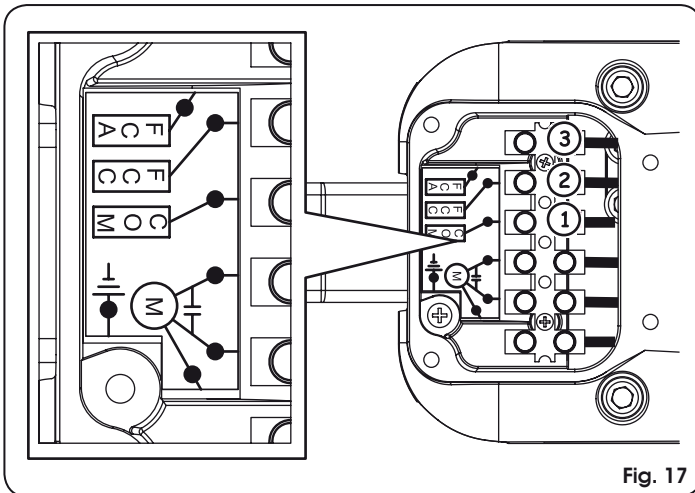
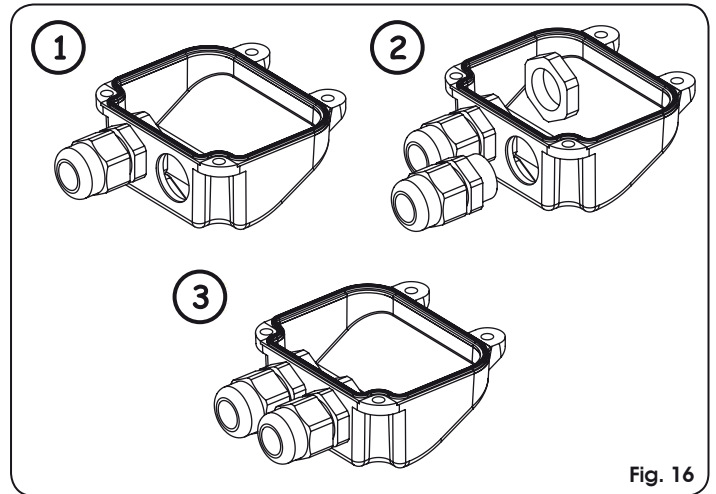
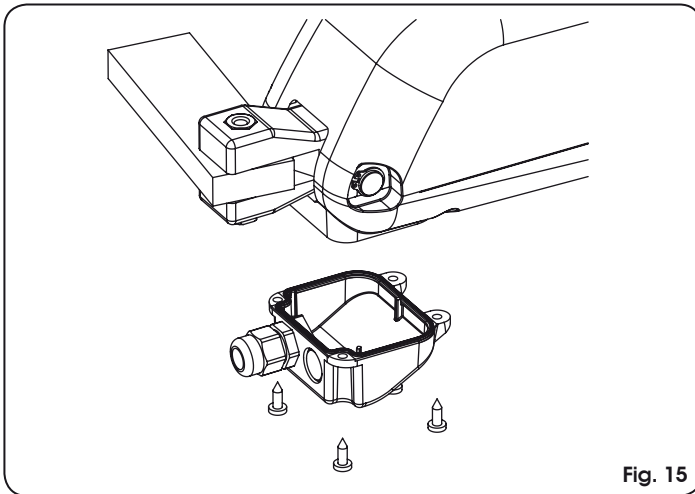
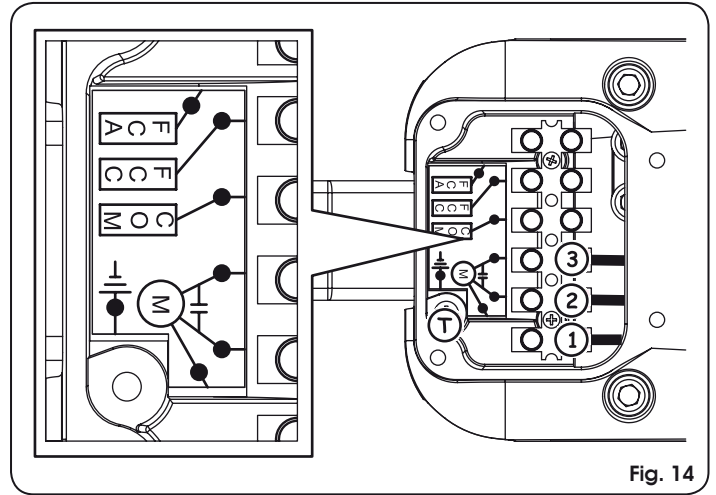
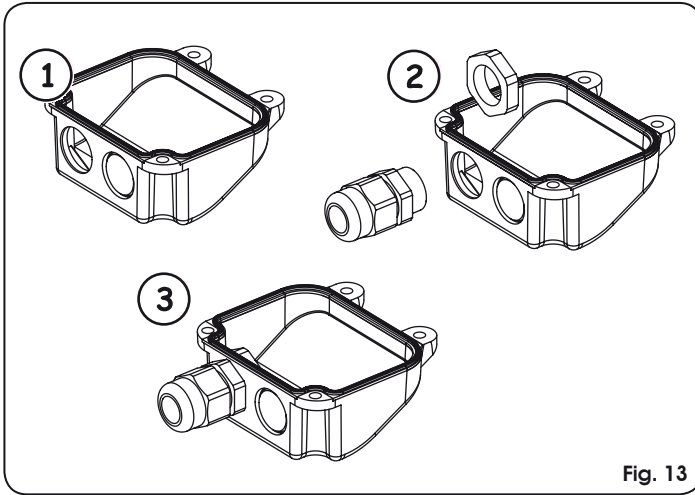
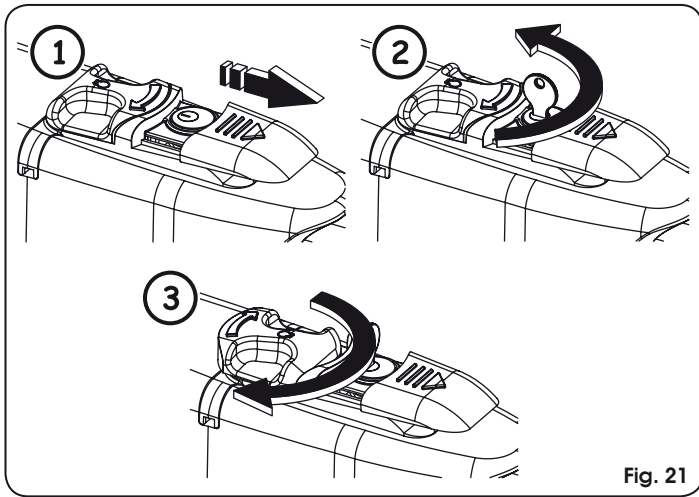


Fig. 12







⚠ *Lean detenidamente las instrucciones antes de utilizar el producto y consérvelas para posibles usos futuros*

NORMAS GENERALES DE SEGURIDAD

La automatización 415, si se instala y utiliza correctamente, garantiza un elevado grado de seguridad.

Algunas simples normas de comportamiento pueden evitar inconvenientes o accidentes:

- No pasen entre las hojas cuando las mismas están en movimiento. Antes de pasar entre las hojas, esperen a que estén completamente abiertas.
- No se detengan entre las hojas.
- No se detengan y no permitan que niños, personas, y objetos estén detenidos cerca de la automatización.
- Mantengan fuera del alcance de los niños radiomandos o cualquier otro generador de impulsos, a fin de evitar que la automatización pueda accionarse involuntariamente.
- Mantengan fuera del alcance de los niños radiomandos o cualquier otro generador de impulsos, a fin de evitar que la automatización pueda accionarse involuntariamente.
- No permitan que los niños jueguen con la automatización.
- No fuercen voluntariamente el movimiento de las hojas.
- Eviten que ramas o arbustos puedan interferir con el movimiento de las hojas.
- Mantengan en buen estado y bien visibles los sistemas de señalización luminosa.
- No intenten accionar manualmente las hojas si antes no han sido desbloqueadas.
- En caso de fallos en el funcionamiento, desbloqueen las hojas para permitir el acceso y esperen la intervención de personal técnico cualificado.
- No efectúen ninguna modificación en los componentes que forman parte del sistema de automatización.
- No efectúen ninguna reparación o intervención directa y diríjense siempre a personal cualificado.
- Hagan comprobar por lo menos semestralmente el funcionamiento de la automatización, de los dispositivos de seguridad y la conexión de tierra por personal cualificado.

DESCRIPCIÓN

La automatización 415 para cancelas de batientes es un operador electromecánico irreversible que transmite el movimiento a la hoja por medio de un sistema de tornillo sin fin.

El operador, disponible en varias versiones, cubre todas las exigencias de instalación. Las versiones "L5" disponen de final de carrera en apertura y cierre. Todas las versiones se suministran con bloqueos mecánicos en apertura y cierre.

El sistema irreversible garantiza el bloqueo mecánico de la hoja cuando el motor no está en funcionamiento. Un cómodo y seguro sistema de desbloqueo con llave personalizada permite maniobrar manualmente la hoja en caso de falta de alimentación eléctrica o de avería.

Establezcan con el Técnico Instalador la lógica de funcionamiento que se desea programar para la cancela.

Las hojas normalmente se encuentran cerradas.

Cuando la centralita electrónica recibe un mando de apertura mediante un radiomando o cualquier otro generador de impulsos, acciona el aparato electromecánico obteniendo la rotación de las hojas, hasta la posición de apertura que permite el acceso. Para conocer en detalle el comportamiento de la automatización en las diferentes lógicas de funcionamiento, diríjense al Técnico Instalador.

En las automatizaciones están presentes dispositivos de seguridad (fotocélulas) que impiden el movimiento de las hojas cuando un obstáculo se encuentra en la zona por los mismos protegida.

La señalización luminosa indica el movimiento en acto de las hojas.

⚠ *El correcto funcionamiento y las características declaradas sólo se obtienen con los accesorios y dispositivos de seguridad FAAC.*

⚠ *Si falta un dispositivo de embrague mecánico es necesario, a fin de garantizar la seguridad antiplastamiento, utilizar una central de mando con embrague electrónico regulable.*

⚠ *La automatización 415 ha sido proyectada y fabricada para controlar el acceso de vehículos, evítese cualquier otra utilización.*

FUNCIONAMIENTO MANUAL

Si fuera necesario mover la automatización a mano, por ejemplo por un corte de corriente o un fallo del operador, proceda del siguiente modo:

1. Quite la alimentación eléctrica por medio del interruptor diferencial (también en caso de corte de corriente).
2. Deslice el capuchón de protección, Fig. 1/1.
3. Introduzca la llave y gírela 90°, Fig. 1/2.
4. Para desbloquear el operador, gire 180° la palanca de manivela en la dirección indicada por la flecha presente en el sistema de desbloqueo, Fig. 1/3.
5. Efectúe la maniobra de apertura o cierre de la hoja.

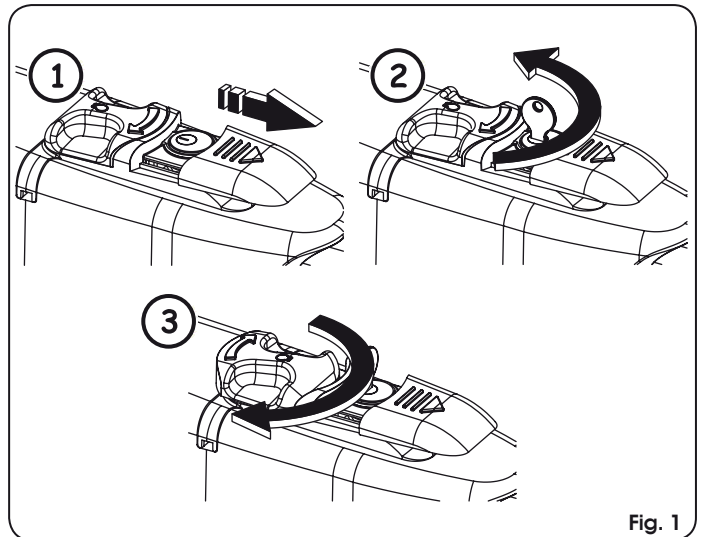


Fig. 1

ⓘ *Para mantener el operador en funcionamiento manual es absolutamente necesario dejar el dispositivo de desbloqueo en la posición actual y el equipo sin alimentación.*

RESTABLECIMIENTO DEL FUNCIONAMIENTO NORMAL

Para restablecer las condiciones de funcionamiento normal proceda del siguiente modo:

⚠ *Para evitar que un impulso involuntario pueda accionar el automatismo, antes de restablecer el funcionamiento normal asegúrese, por medio del interruptor diferencial, de que el equipo no esté alimentado.*

1. Gire el sistema de desbloqueo 180° en la dirección opuesta a la indicada por la flecha.
2. Gire 90° la llave de desbloqueo y quítela.
3. Cierre de nuevo la tapa de protección.
4. Alimente el equipo y realice algunas maniobras para comprobar que todas las funciones de la automatización se han restablecido correctamente.

MANTENIMIENTO

Para asegurar un correcto funcionamiento a lo largo del tiempo y un constante nivel de seguridad es conveniente realizar, con periodicidad semestral, un control general del equipo y prestar especial atención a los dispositivos de seguridad. En el fascículo "Instrucciones de uso" se ha preparado un módulo para anotar las intervenciones.

⚠ *Todas las operaciones de mantenimiento o de inspección del operador deben realizarse después de haber quitado la tensión al equipo.*

REPARACIÓN

El usuario debe abstenerse de intentar reparar o de intervenir directamente, y debe dirigirse exclusivamente a personal cualificado FAAC o a centros de asistencia FAAC.



REGISTRO DI MANUTENZIONE / MAINTENANCE REGISTER / REGISTRE D'ENTRETIEN / REGISTRO DE MANTENIMIENTO / WARTUNGSPROGRAMM / ONDERHOUDREGISTER

Dati impianto / System data / données de l'installation / Datos equipo / Daten der Anlage / Gegevens installatie

Installatore / Installer / Installateur / Installador / Monteur / installateur	
Cliente / Customer / Client / Cliente / Kunde / Klant	
Tipo impianto / Type of system / Type d'installation / Tipo de equipo / Art der Anlage / Type installatie	
Matricola / Serial No. / N° de série / N° de serie / Seriennummer / Seriennummer	
Data installazione / Installation date / Date d'installation / Fecha de instalación / Installationsdatum / datum installatie	
Attivazione / Start-up / Activation / Activación / Inbetriebnahme / Activering	

Configurazione impianto / System configuration / Configuration de l'installation / Configuración del equipo / Konfiguration der Anlage / Configuratie installatie

COMPONENTE / PART / COMPOSANT / COMPONENTE / BAUTEIL / ONDEREEL	MODELLO / MODEL / MODÈLE / MODELO / MEDELL / MODEL	MATRICOLA / SERIAL NUMBER / N° DE SERIE / N° DE SERIE / SERIENNUMMER / SERIENNUMMER
Operatore / Operator / Opérateur / Operador / Antrieb / Aandrijving		
Dispositivo di sicurezza 1 / Safety device 1 / dispositif de sécurité 1 / Dispositivo de seguridad 1 / Scherheitsvorrichtung 1 / Veiligheidsvoorziening 1		
Dispositivo di sicurezza 2 / Safety device 2 / dispositif de sécurité 2 / Dispositivo de seguridad 2 / Scherheitsvorrichtung 1 / Veiligheidsvoorziening 2		
Coppia di fotocellule 1 / Pair of photocells 1 / Paire de photocellules 1 / Par de fotocélulas 1 / Fotozellenpaar 1 / Paar fotocellen 1		
Coppia di fotocellule 2 / Pair of photocells 2 / Paire de photocellules 2 / Par de fotocélulas 2 / Fotozellenpaar 2 / Paar fotocellen 2		
Dispositivo di comando 1 / Control device 1 / Dispositif de commande 1 / Dispositivi de mando 1 / Schaltvorrichtung 1 / Bedieningsvoorziening 1		
Dispositivo di comando 2 / Control device 2 / Dispositif de commande 2 / Dispositivi de mando 2 / Schaltvorrichtung 2 / Bedieningsvoorziening 2		
Radiocomando / Radio control / Radiocommande / Radiomando / Funksteuerung / Afstandsbediening		
Lampeggiante / Flashing lamp / Lampe clignotante / Destellador / Blinkleuchte / Signaallamp		

Indicazione dei rischi residui e dell'uso improprio prevedibile / Indication of residual risks and of foreseeable improper use / Indication des risques résiduels et de l'usage improprio prévisible / Indicación de los riesgos residuos y del uso improprio previsible / Angabe der Restrisiken und der voraussehbaren unsachgemäßen Anwendung / Aanduiding van de restrisico's en van voorzienbaar oneigenlijk gebruik



Registro di manutenzione - Maintenance register - Registre d'entretien
 Registro de mantenimeinto - Wartungsprogramm - Onderhoudregister

Nr	Data / Date / Date / Fecha / Datum / Datum	Descrizione intervento / Job description / Description de l'intervention / Descripción de la intervención / Beschrei- bung der Arbeiten / Beschrijving ingreep	Firme / Signatures / Signatures / Firma / Unterschrift / Handtekeningen
1			Tecnico / Technica Technicien / Técnico Techniker / Technicus
			Cliente / Customer Client / Cliente Kunde / Klant
2			Tecnico / Technica Technicien / Técnico Techniker / Technicus
			Cliente / Customer Client / Cliente Kunde / Klant
3			Tecnico / Technica Technicien / Técnico Techniker / Technicus
			Cliente / Customer Client / Cliente Kunde / Klant
4			Tecnico / Technica Technicien / Técnico Techniker / Technicus
			Cliente / Customer Client / Cliente Kunde / Klant
5			Tecnico / Technica Technicien / Técnico Techniker / Technicus
			Cliente / Customer Client / Cliente Kunde / Klant
6			Tecnico / Technica Technicien / Técnico Techniker / Technicus
			Cliente / Customer Client / Cliente Kunde / Klant
7			Tecnico / Technica Technicien / Técnico Techniker / Technicus
			Cliente / Customer Client / Cliente Kunde / Klant
8			Tecnico / Technica Technicien / Técnico Techniker / Technicus
			Cliente / Customer Client / Cliente Kunde / Klant
9			Tecnico / Technica Technicien / Técnico Techniker / Technicus
			Cliente / Customer Client / Cliente Kunde / Klant
10			Tecnico / Technica Technicien / Técnico Techniker / Technicus
			Cliente / Customer Client / Cliente Kunde / Klant

Le descrizioni e le illustrazioni del presente manuale non sono impegnative. La FAAC si riserva il diritto, lasciando inalterate le caratteristiche essenziali dell'apparecchiatura, di apportare in qualunque momento e senza impegnarsi ad aggiornare la presente pubblicazione, le modifiche che essa ritiene convenienti per miglioramenti tecnici o per qualsiasi altra esigenza di carattere costruttivo o commerciale.

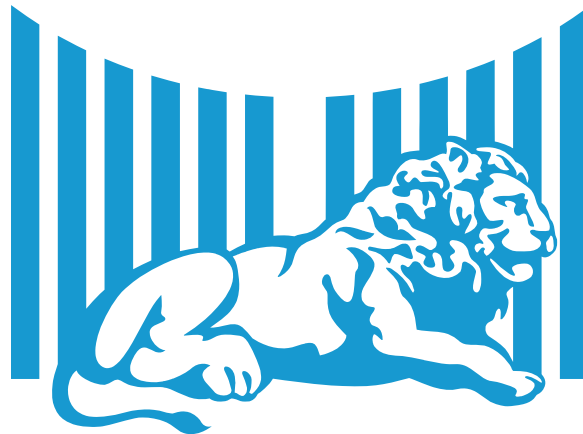
The descriptions and illustrations contained in the present manual are not binding. FAAC reserves the right, whilst leaving the main features of the equipments unaltered, to undertake any modifications it holds necessary for either technical or commercial reasons, at any time and without revising the present publication.

Les descriptions et les illustrations du présent manuel sont fournies à titre indicatif. FAAC se réserve le droit d'apporter à tout moment les modifications qu'elle jugera utiles sur ce produit tout en conservant les caractéristiques essentielles, sans devoir pour autant mettre à jour cette publication.

Die Beschreibungen und Abbildungen in vorliegendem Handbuch sind unverbindlich. FAAC behält sich das Recht vor, ohne die wesentlichen Eigenschaften dieses Gerätes zu verändern und ohne Verbindlichkeiten in Bezug auf die Neufassung der vorliegenden Anleitungen, technisch bzw. konstruktiv/kommerziell bedingte Verbesserungen vorzunehmen.

Las descripciones y las ilustraciones de este manual no comportan compromiso alguno. FAAC se reserva el derecho, dejando inmutadas las características esenciales de los aparatos, de aportar, en cualquier momento y sin comprometerse a poner al día la presente publicación, todas las modificaciones que considere oportunas para el perfeccionamiento técnico o para cualquier otro tipo de exigencia de carácter constructivo o comercial.

De beschrijvingen in deze handleiding zijn niet bindend. FAAC behoudt zich het recht voor op elk willekeurig moment de veranderingen aan te brengen die het bedrijf nuttig acht met het oog op technische verbeteringen of alle mogelijke andere productie- of commerciële eisen, waarbij de fundamentele eigenschappen van de apparaat gehandhaafd blijven, zonder zich daardoor te verplichten deze publicatie bij te werken.



FAAC

FAAC S.p.A.
Via Calari, 10
40069 Zola Predosa (BO) - ITALIA
Tel. 0039.051.61724 - Fax. 0039.051.758518
www.faac.it
www.faacgroup.com

