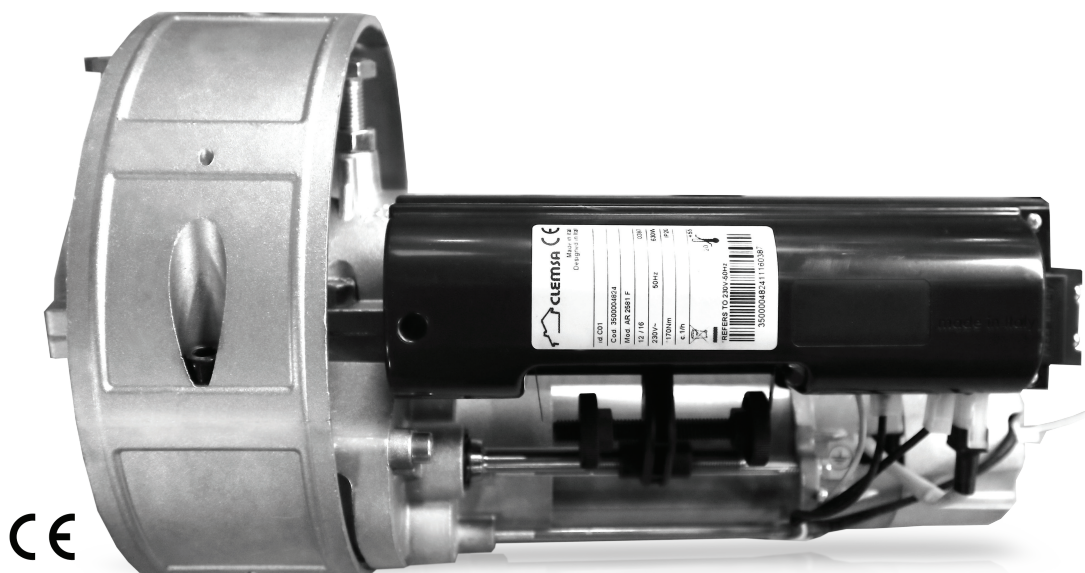


CLEMSA

MOTORREDUCTOR
CENTRO EJE PARA
CIERRES ENROLLABLES



AR 2581
AR 2581 F

MANUAL TÉCNICO

**INSTRUCCIONES IMPORTANTES DE SEGURIDAD**

ES

ATENCIÓN: es importante respetar estas instrucciones para garantizar la seguridad de las personas. Una instalación incorrecta puede provocar graves riesgos. Guarde este manual para poderlo consultar posteriormente.

- Antes de proceder a la instalación, leer atentamente las instrucciones.
- Este aparato no puede ser utilizado por niños menores de 8 años de edad y personas con capacidades físicas, sensoriales o mentales reducidas o falta de experiencia y conocimientos, a condición de que estén bajo supervisión o hayan recibido instrucciones sobre el uso seguro del aparato y estén enterados de los riesgos existentes. Los niños no deben jugar con el aparato. Los niños no deben realizar la limpieza y el mantenimiento de usuario sin supervisión.
- Este motorreductor ha sido construido exclusivamente para el uso indicado en el presente manual.
- Observe en todo momento la puerta en movimiento y mantenga alejadas a las personas, hasta que la puerta se haya abierto o cerrado por completo.
- El constructor declina toda responsabilidad en caso de instalación incorrecta o de uso impropio del producto.
- Al accionar el desbloqueo de emergencia pueden producirse movimientos incontrolados de la puerta, si los muelles están débiles o rotos o si la puerta no se encuentra balanceada.
- El equipo, en especial cables, muelles y piezas de sujeción, debe ser revisado a menudo para detectar muestras de desgaste, daños o equilibrio deficiente. Compruebe que el tornillo de fijación en el último elemento de la persiana esté apretado correctamente. No utilizar si resultase necesaria una regulación o reparación.
- Comprobar además que la puerta presente buenas condiciones mecánicas, esté correctamente balanceada y abra y cierre de manera apropiada.
- Instale el mando de desbloqueo a una altura máxima de 1,8 m.
- Instalar cualquier mando fijo de la puerta a la vista pero alejado de las piezas móviles. Se debe instalar a una altura de al menos 1,5 m.
- Fijar de manera permanente una etiqueta inherente al funcionamiento de la emisión manual y colocarlas cerca del órgano de maniobra.
- Fijar de manera permanente una etiqueta de advertencia en un lugar prominente o simplemente cerca de cualquier control fijo.
- El motor no se puede instalar en hojas que incorporan puertas (salvo que el motor no se active cuando la puerta está abierta).
- Tras el montaje, observar que los elementos de la puerta no sobresalen hacia la acera o calle pública.
- El motor debe ser instalado a una altura mínima de 2,5 m por encima del suelo.
- Retire las virutas de metal después de la perforación del tubo. Proteger los cables con una funda cuando se inserta en el tubo perforado.
- No instalar el motorreductor con presencia de humos o gases inflamables.
- Los elementos mecánicos de construcción deben ser conformes a lo establecido en las normas EN 12604 y EN 12605.
- El fabricante no es responsable, por falta de observación, de los adecuados criterios técnicos en la construcción de los cierres que se van a motorizar, ni por las deformaciones que puedan verificarse.
- La instalación debe efectuarse de conformidad con las normas EN 12453 y EN 12445.

- **ATENCIÓN:** Antes de efectuar cualquier operación en el equipo, desconéctelo de la alimentación eléctrica.
- La red de alimentación del equipo automático debe estar dotada de un interruptor omnipolar con una distancia de apertura de los contactos igual o superior a 3 mm. Como alternativa, se aconseja utilizar un interruptor magnetotérmico de 6 A con interrupción omnipolar.
- Asegurarse de que la conexión a tierra está correctamente realizada.
- Los dispositivos de seguridad (por ej.: fotocélulas, etc..) permiten evitar peligros derivados de acciones mecánicas de movimiento (aplastamiento, arrastre, cizallamiento).
- Para cada equipo es indispensable utilizar una señalización luminosa así como también un letrero de señalización.
- No gobernar mas de un motorreductor para cada pulsador.
- Para el mantenimiento, utilizar exclusivamente recambios originales.
- No efectuar ninguna modificación de los elementos que componen el sistema de automatización.
- El cable de alimentación de red debe ser sustituido únicamente por el fabricante, por el servicio postventa del mismo o por otra persona cualificada. Para la conexión a la red eléctrica, utilizar cable multipolar de sección mínima de 4x0,75mm² y máximo 4x1.5mm².
- El técnico instalador debe facilitar toda la información relativa al funcionamiento manual del sistema en casos de emergencia, y entregar al usuario del sistema las "Instrucciones para el usuario".
- Aplicar dispositivos de seguridad conformes a la EN12978 para garantizar una protección completa de impacto, de aplastamiento y de cizallado, de conformidad con lo establecido por la norma EN12453.
- Si el motor es sin electrofreno, tiene que tener un sistema de protección contra caídas.
- No permitir que otra persona, permanezca en proximidad del equipo durante el funcionamiento.
- No dejar al alcance de los niños mandos a distancia ni otros generadores de impulsos, para evitar que el equipo automático sea accionado involuntariamente.
- El usuario debe abstenerse de todo intento de reparación o de intervención directa; es preciso consultar siempre con personal especializado.
- Sólo puede transitarse entre las puerta si la misma está completamente abierta.
- Mantenimiento: compruebe por lo menos semestralmente que el equipo funcione correctamente.
- Emisión de sonido: LpA ≤ 70dB;
- Verifique la integridad del embalaje y, por lo tanto, que las partes internas no hayan sufrido daños.
- No instale el motorreductor en ambientes con contaminación por polvo conductor o con presencia de agua.
- **Todo aquello que no esté especificado en estas instrucciones no está permitido.**



INSTRUÇÕES DE SEGURANÇA IMPORTANTES

PT

ATENÇÃO: para a segurança das pessoas é importante respeitar estas instruções. Uma instalação incorreta pode causar graves riscos. Guarde este manual para consulta futura.

- Leia atentamente as instruções antes de iniciar a instalação.
- Este dispositivo pode ser usado por crianças com mais de 8 anos de idade e pessoas com capacidades físicas, sensoriais ou mentais reduzidas ou sem experiência e conhecimento, se forem devidamente supervisionadas ou caso tenham sido instruídas no que concerne ao uso do aparelho de forma segura e estejam cientes dos perigos relacionados. As crianças não devem brincar com o aparelho. As operações de limpeza e manutenção não devem ser efetuadas por crianças sem supervisão.
- Este motorreductor foi fabricado exclusivamente para o uso indicado nesta documentação.
- Observe a porta em movimento e mantenha as pessoas afastadas até que a porta esteja totalmente aberta ou fechada;

- O fabricante declina qualquer responsabilidade em caso de instalação incorreta ou uso indevido do produto.
- **Atenção:** o acionamento do desbloqueio de emergência pode causar um movimento descontrolado da porta, se as molas estiverem fracas ou estragadas ou se a porta estiver desequilibrada.
- Examine frequentemente a instalação, em particular, verifique se os cabos, as molas e os suportes não apresentam sinais de desgaste, danos ou desequilíbrio. Verifique se o parafuso fixado no último elemento da grade de enrolar se encontra devidamente aparafusado. Não utilize caso seja necessária reparação ou regulação.
- Antes de instalar o motorreductor, verifique se a grade de enrolar se encontra em boas condições mecânicas, corretamente equilibrada e se abre e fecha corretamente.
- Instale o comando de desbloqueio a uma altura máxima de 1,8 m.
- Instale qualquer comando fixo em relação à porta a uma altura de pelo menos 1,5 m e longe das peças móveis.
- Fixe de forma permanente uma placa relativa ao funcionamento da libertação manual e fixe-a perto do órgão de manobra.
- Fixe de forma permanente uma placa de advertência num local de destaque ou simplesmente perto de qualquer comando fixo.
- O motor não pode ser instalado em portas duplas (a menos que o motor não possa ser ativado quando a porta se encontra aberta).
- Durante a montagem certifique-se de que os elementos da grade de enrolar não ficam salientes em passeios ou vias públicas.
- O motorreductor deve ser instalado a uma altura mínima de 2,5 m do solo.
- Elimine as aparas de metal após a perfuração do tubo. Proteja os cabos com uma bainha quando forem inseridos no tubo perfurado.
- Não instale o motorreductor na presença de fumos ou gases inflamáveis.
- Os elementos construtivos mecânicos devem estar em conformidade com as disposições estabelecidas na EN 12604 e na EN 12605.
- O fabricante não é responsável pela não observância da técnica correta na montagem das grades de enrolar motorizadas, bem como pelas deformações que possam ocorrer durante o uso.
- A instalação deve ser realizada em conformidade com as normas EN 12453 e EN 12445.
- **ATENÇÃO:** antes de efetuar qualquer intervenção na instalação, desligue a fonte de alimentação elétrica.
- Providencie na rede de alimentação elétrica da automação um interruptor onnipolar com distância de abertura dos contactos igual ou superior a 3 mm. Recomenda-se o uso de um magnetotermico de 6A com comutação onnipolar.
- Verifique se a instalação de ligação à terra foi efetuada da forma adequada.
- Os dispositivos de segurança (fotocélulas, etc.) permitem proteger eventuais áreas de perigo contra os riscos mecânicos de movimento, tais como esmagamento, arrastamento e corte.
- Para cada instalação é indispensável a utilização de, pelo menos, uma sinalização luminosa intermitente, bem como uma placa de sinalização, para além dos dispositivos de segurança.
- Não instale o controlo de mais do que um motorreductor por botão.
- Para a manutenção, utilize estritamente peças de origem.
- Não execute nenhuma alteração aos componentes que fazem parte do sistema de automação.
- A substituição do cabo de alimentação só pode ser realizada pelo fabricante, pelo seu serviço de assistência ou por eletricistas especializados. Para a ligação à rede elétrica, utilize um cabo multipolar de secção compreendida entre 4x0,75 mm² e 4x1,5 mm².
- O instalador deve fornecer todas as informações relativas ao funcionamento manual do sistema em caso de emergência e entregar ao utilizador da instalação o “guia do utilizador” fornecido com o produto.
- Aplique dispositivos de segurança em conformidade com a EN12978 a fim de garantir uma proteção completa contra impacto, esmagamento ou corte em conformidade com os requisitos da EN12453.

- Se o motor não estiver equipado com travão, deverá ter sistemas de amortecimento anti-queda da grade de enrolar.
 - Não permita que crianças ou adultos permaneçam nas imediações do produto durante o funcionamento.
 - Mantenha fora do alcance das crianças os controlos remotos ou qualquer outro gerador de impulso, a fim de evitar que a automatização possa ser acionada involuntariamente.
 - O utilizador deve abster-se de tentar qualquer tipo de reparação ou de intervenção direta e recorrer apenas a pessoal qualificado.
 - A passagem sob a grade de enrolar só deve ser efetuada com a mesma totalmente aberta.
 - Efetue, semestralmente, a verificação do funcionamento da instalação.
 - Emissão sonora: $L_pA \leq 70$ dB;
 - Verificar a integridade da embalagem e, por consequência, que as partes internas não sofreram danos.
 - Não instalar o motorreductor em ambientes com poluição por poeiras condutoras ou com presença de água.
- Tudo o que não se encontra expressamente especificado nestas instruções não é permitido.**

INSTRUCCIONES DE MONTAJE

ES

- 1) Cerrar el cierre metálico.
- 2) Efectuar sobre el eje o tubo del cierre metálico los tres taladros como muestra la fig.1.
- 3) Extraer el tornillo M10 (C) de la corona del motorreductor.
- 4) Desmontar la corona (D) desatornillando los dos tornillos M8 (E) como muestra la fig.2.
- 5) Extraer con delicadeza la faja de plástico con rodamiento (F) evitando fuertes pliegues que causen la caída de los rodamientos (Fig.2).
- 6) Separar los dos elementos del motorreductor destornillando los cuatro tornillos M8 (H).
- 7) En el caso de que la barra del cierre sea inferior a 60mm utilizar los mandos de reducción existentes Ø33 / Ø42 / Ø48 (I) a tal efecto, posicionandolos con referencia al agujero de diametro 10mm efectuado previamente (Fig.1).
- 8) Ensamblar sobre el eje del cierre metálico el cuerpo inferior con el superior a través de los cuatro tornillos M8 (H) que se quitaron previamente.
- 9) Atornillar el tornillo M10 (A) sin la tuerca
- 10) Atornillar el tornillo M10 con tuerca (B), de tal modo que se bloquee el motorreductor en la barra y apretar la mencionada tuerca.
- 11) Colocar en el lugar correspondiente la faja de plástico con rodamiento (F)
- 12) Colocar las semicoronas (D) apretándolas con los dos tornillos M8. En el caso de tambor portamuelle diametro 220 mm es necesario montar el espesor de plástico (K) sobre la corona del motor.
- 13) Efectuar un taladro de 12mm en el último elemento del cierre metálico (L) en correspondencia del taladro fileteado M10 ya existente sobre la corona del motor.
- 14) Llevar el último elemento del cierre metálico sobre el motor y fijarse en él a través del tornillo M10 (C) con arandella (Fig. 1).
- 15) Llevar a cabo las conexiones eléctricas como muestra la fig.3 pasando el cable 4x0.75 mm² situado en el interior de la barra del cierre evitando cualquier contacto con las partes giratorias. En presencia de motor con electrofreno, introducir la funda del freno dentro del segundo taladro Ø12 (Dejar el cable sin curvas pronunciadas).
- 16) Pasaremos el cable por dentro el pasacables « Z » y haremos las conexiones del motor (Fig.4). Es muy importante respetar el común del motor “ b “ y conectar el cable de tierra. Con electrofreno, quitar el puente (Z) y enbornar la bobina del electrofreno (V), (ver gráfico 6).
- 17) Después de haber efectuado la instalación mecánica y los contactos eléctricos proceder a regular el movimiento final del cierre como muestra la fig.7.
- 18) Girar con la mano el pomo (Q1) del trayecto final hasta escuchar el «click » cuando salta el microinterruptor 1 (regulación de bajada efectuada).
- 19) Girar el otro pomo (Q2) acercándolo al microinterruptor 2 (subida), dar corriente al motorreductor, tramite el selector a llave o pulsador para verificar si el cierre cuando sube se para en el punto deseado. Para ajustar la posición actuar sobre el mismo pomo operando siempre y solamente con los mandos eléctricos.
- 20) En el caso de una instalación contraria respecto a la fig.1, actuar en modo contrario a todo lo aquí descrito ya que el microinterruptor 2 parara la bajada mientras el microinterruptor 1 parara la subida.

INSTRUÇÕES DE MONTAGEM

PT

- 1) Feche totalmente a grade de enrolar.
- 2) Efetue no veio da grade de enrolar os três orifícios mostrados na fig. 1.
- 3) Remova o parafuso M10 (C) da coroa do motorreductor (ver fig. 2).
- 4) Remova as duas meias-coronas (D) desaparafusando os dois parafusos M8 (E) conforme mostrado na figura 2.
- 5) Remova cuidadosamente a correia de rolos (F) evitando dobragens que poderiam ocasionar a saída dos rolos, não dobre no sentido contrário (ver fig. 2).
- 6) Separe os dois elementos do motorreductor (G) desaparafusando os quatro parafusos M8 (H).
- 7) Se o veio da grade de enrolar for inferior a 60 mm utilize as mangas de redução apropriadas Ø33 / Ø42 / Ø48 (I) posicionando-as relativamente ao orifício de Ø10 mm efetuado anteriormente (ver figura 1).
- 8) Acople ao veio da grade de enrolar os dois elementos do motorreductor (G) usando os quatro parafusos M8 (H) previamente removidos.
- 9) Aparafuse o parafuso M10 (A) sem a porca sextavada fazendo-o entrar dentro do veio da grade de enrolar no orifício de 10 mm (ver figura 1).
- 10) Aparafuse o parafuso M10 com a porca (B) para travar o motorreductor no veio e apertar a porca supracitada.
- 11) Volte a inserir o rolamento com rolos na sua sede respeitando o seu sentido de rotação (F).
- 12) Encaixe as duas meias-coronas (D) apertando-as com os dois parafusos M8 (E). Em caso de caixas porta-molas de 220 mm de diâmetro utilize a tira de enchimento (K) (ver figura 2).
- 13) Faça um orifício de 12 mm no último elemento da grade de enrolar (L) em correspondência com o furo roscado M10 já existente na coroa do motorreductor.
- 14) Coloque o último elemento da grade de enrolar no motorreductor e fixe-o com o parafuso M10 (C) com anilha (ver fig. 1).
- 15) Execute as ligações elétricas mostradas na fig.3 passando o cabo de alimentação 4x0,75 mm² fornecido, por dentro do veio da grade de enrolar evitando qualquer contacto com as partes móveis (fig. 1). Em caso de motorreductor com travão elétrico, insira a bainha do travão dentro do outro orifício de Ø12 (evite de qualquer maneira criar dobras no cabo e fazê-lo executar curvas muito acentuadas no seu percurso até ao chão após o tubo).
- 16) Insira o cabo de alimentação no passa-fios “Z” e execute as ligações (ver fig. 4). É importante respeitar a ligação comum do motor “B” e executar a ligação à terra. Caso aplique o travão elétrico, remova a ponte (Z) e nos mesmos contactos ligue os 2 fios da bobina (V), (ver figura 6).
- 17) Depois de ter efetuado a instalação e as ligações elétricas, proceda à regulação do batente de fim de curso, conforme mostrado na figura 7.
- 18) Rode manualmente o botão do batente de fim de curso (Q1) até ouvir o clique do obturador do microinterruptor 1 (regulação de descida efectuada).
- 19) Rode o outro botão (Q2) aproximando-o do microinterruptor 2 (subida). Alimente o motorreductor através do interruptor ou seletor de chave para verificar se quando a grade de enrolar sobe para no ponto desejado. Para ajustamentos da posição aja sobre o mesmo botão funcionando sempre e apenas com os comandos elétricos.
- 20) No caso de instalação contrária em relação à fig. 1 agir de forma inversa ao que é descrito, visto que o microinterruptor 2 irá parar a descida enquanto o microinterruptor 1 irá parar a subida.

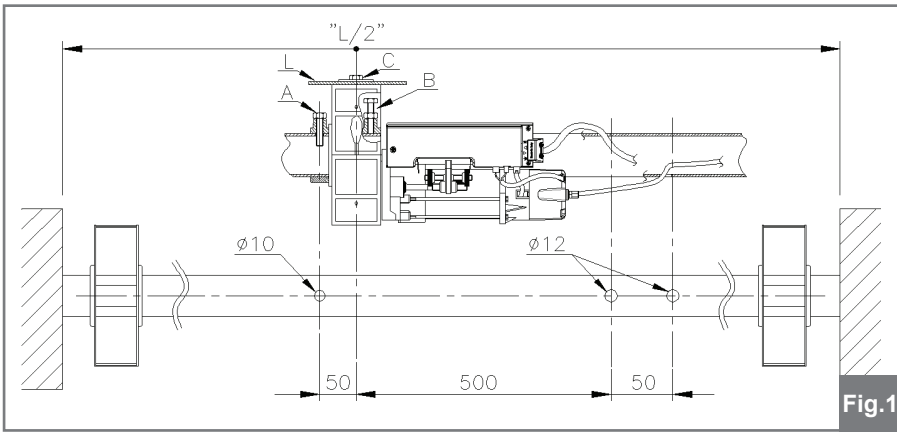


Fig.1

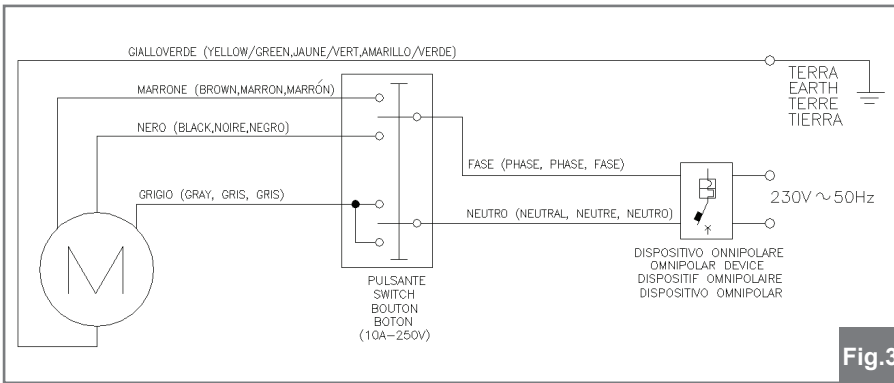


Fig.3

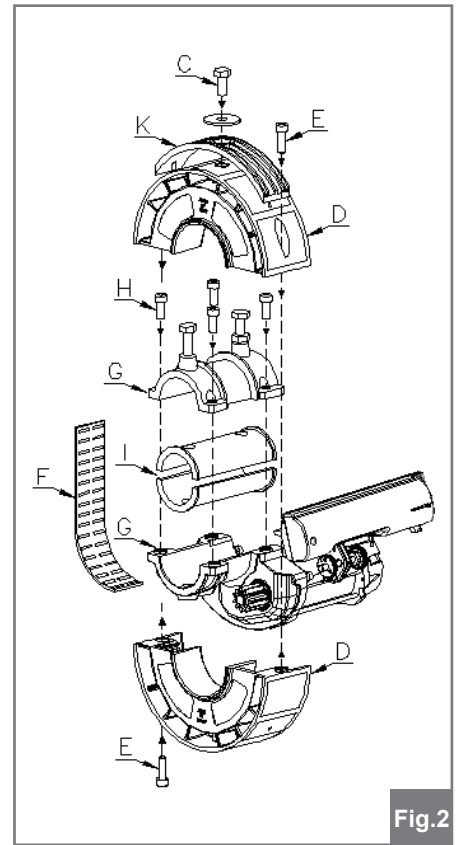


Fig.2

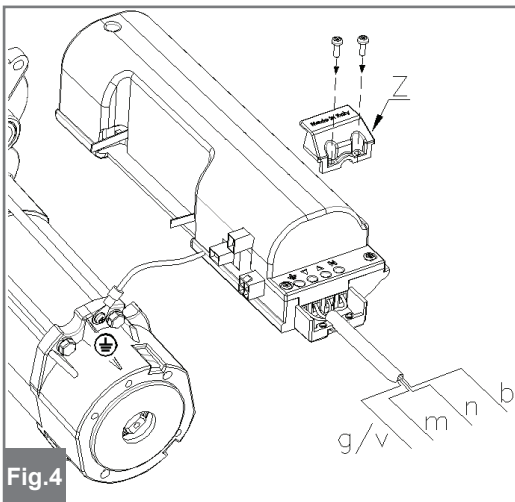


Fig.4

b	Bleu, Azul
n	Noir, Negro
m	Brun, Marrón
g/v	Jaune, Vert, Amarillo, Verde

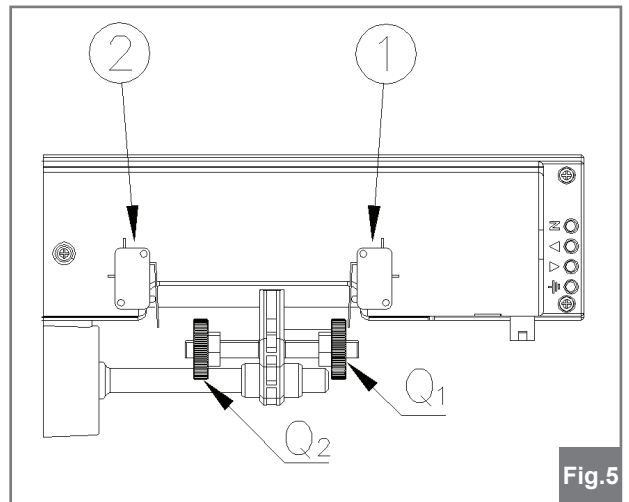


Fig.5

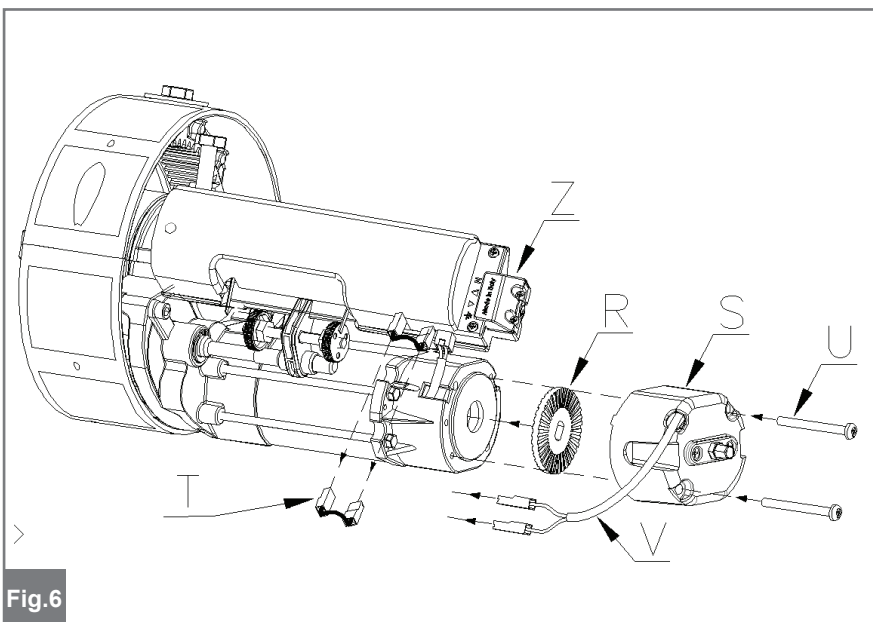


Fig.6

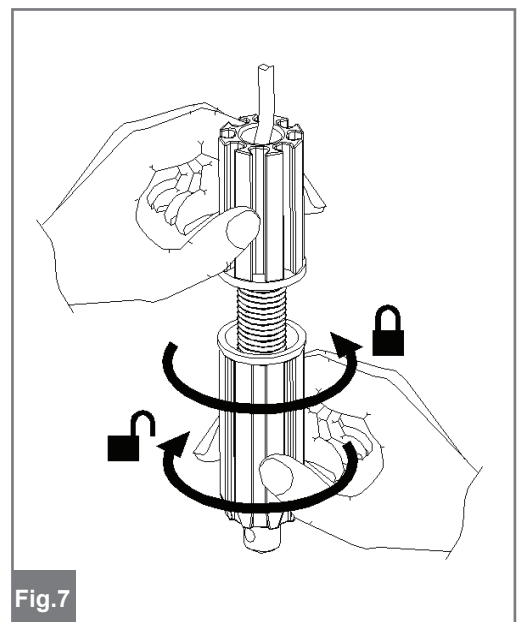


Fig.7

ES INSTALACIÓN DEL ELECTROFRENO

- 1) Insira a gaxeta (R) na parte posterior do motor eléctrico (ver figura 8).
- 2) Fixe o travão eléctrico (S) ao motorreductor mediante os dois parafusos M5x50 (U).
- 3) Remova o jumper (T) do batente de fim de curso. Não danifique o jumper puxando o fio e guarde-o para uso futuro.
- 4) Ligue ao terminal do batente de fim de curso os dois cabos eléctricos (V) do travão.

PT INSTALAÇÃO DO KIT DE TRAVÃO ELÉTRICO

- 1) Insertar el frenos (R) en la parte posterior del motor eléctrico como muestra la fig.8.
- 2) Fijar e l electrofreno (S) al motor a través de los tornillos M5x50 (U).
- 3) Eliminar el Puente (T) del final de carrera. No dañar el puente tirando del hilo y mantenerlo para su uso futuro
- 4) Conectar los dos hilos eléctricos (V) del freno en el final de carrera.

ES MANIOBRA DE DESBLOQUEO

Si falta la corriente eléctrica, antes de elevar la cortina metálica de forma manual es necesario desbloquear el electrofreno.

- 1) Para efectuar el desbloqueo, retenga la parte superior de la empuñadura y gire hacia la derecha la parte inferior (fig.7).
- 2) Para bloquearlo nuevamente, retenga la parte superior de la empuñadura y gire hacia la izquierda la parte inferior.

PT MANOBRA DE DESBLOQUEIO

Em caso de falta de energia, para levantar manualmente a grade de enrolar é necessário desbloquear primeiro o travão eléctrico.

- 1) Para accionar o desbloqueio, segure a parte superior do manípulo e gire no sentido horário a parte inferior (fig. 7).
- 2) Para bloquear novamente o motorreductor segure a parte superior do manípulo e gire no sentido anti-horário a parte inferior.

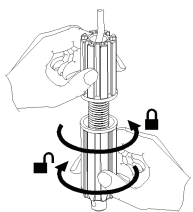
LISTA DE PIEZAS SUMINISTRADAS / LISTA DE PEÇAS FORNECIDAS

1	Motorreductor / Motorreductor
2	Espesor de plástico Ø220 / Adaptador de Ø220
3	kit con tornillos / Kit de Parafusos
4	Instrucciones / Instruções



ES Aplique este adhesivo suministrado, en el exterior cerca de la puerta.

PT Aplicar este autocolante fornecido no exterior, perto da portinhola.



ES Aplique este adhesivo suministrado, cerca de la maniobra manual de socorro.

PT Aplicar este autocolante fornecido próximo da manobra manual de socorro.

CARACTERISTICAS TECNICAS / CARACTERÍSTICAS TÉCNICAS

Modelo	Par motor Binário (Nm)	R.P.M. Vueltas por minuto	Recorrido max Curso Máx (m)	Potencia consumida Potência Absorvida (W)	Peso (Kg)	Levantamiento Elevação (Kg)	Árbol para cierre metálico Veio da grade de enrolar (mm)	Corona Coroa (mm)
AR 2581	170	10	6	630	7	170	ø 60	ø 200
AR 2581F	170	10	6	630	8	170	ø 60	ø 200

ES Si el motor está recalentado, puede haber intervenido la protección térmica.

PT Se o motor estiver sobreaquecido, a proteção térmica pode intervir. Aguarde a recuperação automática

DECLARACION DE CONFORMIDAD - DECLARAÇÃO DE CONFORMIDADE

- Los motorreductores centrales para cierres metalicos están conformes des Directives 2014/35/UE, 2014/30/UE, 2011/65/UE e las normas EN60335-2-103:2015, EN 60335-1:2012, A11;EN 62233:2008, EN 55014-1:2006, A1, A2; EN 61000-3-2:2014; EN 61000-3-3:2013.

- Os motorreductores centrais para grades de enrolar estão em conformidade com as Diretivas 2014/35/UE, 2014/30/UE, 2011/65/UE e as normas EN60335-2-103:2015, EN 60335-1:2012, A11;EN 62233:2008, EN 55014-1:2006, A1, A2; EN 61000-3-2:2014; EN 61000-3-3:2013.

DECLARACIÓN DE INCORPORACIÓN - DECLARAÇÃO DE INCORPORAÇÃO

Fabricante y persona habilitada para constituir la documentación técnica pertinente: Clem S.A.U – Av. De la Fuente Nueva 12, San Sebastián de los Reyes, 28703 - Madrid
Con la presente declara que la cuasi máquina:

Descripción: Motorreductores centrales para cierres metalicos : AR 2581 F, AR 2581.

Los requisitos esenciales de la Directiva de Máquinas 2006/42/CE (incluidas todas las modificaciones aplicables) aplicados y respetados son :

RES 1.1.2, 1.1.3,1.1.4,1.1.5,1.1.6,1.2.1,1.3.1,1.3.2,1.5.1,1.5.4,1.5.9,1.5.13,1.6.3,1.7.1,1.7.2,1.7.4 y que la documentación técnica pertinente se ha rellenado de acuerdo con la sección B del anexo VII. Dicha máquina es conforme de las Directivas: 2014/35/UE, 2014/30/UE, 2011/65/UE.

Además se han aplicado las siguientes normas armonizadas : EN60335-2-103:2015, EN 60335-1:2012, A11;EN 62233:2008, EN 55014-1:2006, A1, A2; EN 61000-3-2:2014; EN 61000-3-3:2013. Además, declara que la cuasi máquina anteriormente identificada no deber? ponerse en servicio hasta que la máquina final, de la cual formar? parte, no haya sido declarada conforme con las disposiciones de dicha Directiva de Máquinas 2006/42/CE

Fabricante e pessoa adequada a compilar a documentação pertinente: Clem S.A.U – Av. De la Fuente Nueva 12, San Sebastián de los Reyes, 28703 - Madrid

Mediante a presente declara que a quase-máquina:

Descrição: Motorreductores centrais para grades de enrolar AR 2581 F, AR 2581.

os requisitos essenciais da Diretiva Máquinas 2006/42/CE (incluindo todas as alterações aplicáveis) aplicados e satisfeitos são: RES 1.1.2, 1.1.3,1.1.4,1.1.5,1.1.6,1.2.1,1.3.1,1.3.2, 1.5.1,1.5.4,1.5.9,1.5.13,1.6.3,1.7.1,1.7.2,1.7.4 e que a documentação técnica pertinente foi elaborada em conformidade com a parte B do anexo VII.

A quase-máquina est? em conformidade com as seguintes diretivas: 2014/35/UE, 2014/30/UE, 2011/65/UE. Além disso, foram aplicadas as seguintes normas: EN60335-2-103:2015, EN 60335-1:2012, A11;EN 62233:2008, EN 55014-1:2006, A1, A2; EN 61000-3-2:2014; EN 61000-3-3:2013.

Para finalizar, declara que a quase-máquina, acima identificada, não deve ser colocada em funcionamento at? que a máquina final na qual deve ser incorporada seja declarada em conformidade com as disposições da supracitada Diretiva Máquinas 2006/42/CE.

Miguel Ángel López Albert
Director General / O administrador único



Tratamiento de los equipos eléctricos y electrónicos al final de su vida útil (aplicable en la Unión Europea y en países europeos con sistemas de tratamiento selectivo de residuos)
Este símbolo en el equipo o en su embalaje indica que el presente producto no puede ser tratado como residuos doméstico normal. Debe entregarse en el correspondiente punto de recogida de equipos eléctricos y electrónicos. Al asegurarse de que este producto se desecha correctamente, usted ayuda a prevenir las consecuencias potencialmente negativas para el medio ambiente y la salud humana que podrían derivarse de la incorrecta manipulación en el momento de deshacerse de este producto. El reciclaje de materiales ayuda a conservar los recursos naturales. Para recibir información detallada sobre el reciclaje de éste producto, póngase en contacto con el ayuntamiento, el punto de recogida más cercano o el establecimiento donde ha adquirido el producto.

Eliminação de resíduos elétricos e eletrônicos (aplicável na União Europeia e noutros países com serviços de recolha separada). O símbolo presente no produto ou na embalagem indica que o produto não deve ser tratado como resíduo doméstico. Deve, portanto, ser entregue a um centro de recolha autorizado para reciclagem de resíduos elétricos e eletrônicos. Ao garantir que este produto seja eliminado de forma adequada, evitar? um potencial impacto negativo no ambiente e na saúde humana, que poderia ser causado uma gestão não conforme da eliminação deste produto. A reciclagem dos materiais ajuda a conservar os recursos naturais. Para receber informações mais detalhadas, contacte o gabinete responsável da sua cidade, o serviço de recolha de resíduos ou o fornecedor a quem adquiriu o produto.



DELEGACIONES

MADRIDNORTE Avda. de la Fuente Nueva, nº 12 nave 8 - 28703 S.S. de los Reyes (Madrid) - Tel. 913 581 110 - Fax 917 293 309 - ventas.madrid@clemsa.es
BARCELONA Gorcs Lladó, nº 1-9 naves 6-7 - 08210 Barberá del Vallés (Barcelona) - Tel. 935 880 602 - Fax 935 882 854 - ventas.barcelona@clemsa.es
VALENCIA Sequia Calvera, 5-B (P. I. de Sedavi) - 46910 Sedavi (Valencia) - Tel. 963 186 166 - Fax 963 755 683 - ventas.valencia@clemsa.es
SEVILLA La Red Quince, nº 2 (P. I. La Red Sur) - 41500 Alcalá de Guadaíra (Sevilla) - Tel. 955 631 006 - Fax 955 630 547 - ventas.sevilla@clemsa.es
MADRID SUR Lluvia, nº 14 (P. I. San José de Valderas) - 28918 Leganés (Madrid) - Tel. 916 428 334 - Fax 916 428 335 - ventas.madridsur@clemsa.es
MÁLAGA José Ortega y Gasset, nº 188 nave 3 - (P. I. Alameda) - 29006 (Málaga) - Tel. 952 023 114 - Fax 952 345 064 - ventas.malaga@clemsa.es
GALICIA Avda. Alcalde de Lavadores, nº 115 Bajo - 36214 Vigo (Pontevedra) - Tel. 986 493 120 - Fax 986 484 140 - ventas.galicia@clemsa.es
BILBAO Bastegui, nº 7 (P. I. Artunduaga) - 48970 Basauri (Vizcaya) - Tel. 946 757 092 - Fax 944 264 473 - ventas.bilbao@clemsa.es
MURCIA Avda. Francisco Salcillo, Parc. 22/2 (P. I. Oeste) - 30169 San Ginés (Murcia) - Tel. 968 807 732 - Fax 968 825 753 - ventas.murcia@clemsa.es
CANARIAS Avda. de los Majuelos, nº 42 Edificio Ibis, local 3 - 38107 Santa Cruz de Tenerife - Tel. 922 958 846 - Fax 922 958 731 - ventas.canarias@clemsa.es

DISTRIBUIDORES

DISAUT-LEVANTE, S.L. Magallanes, Local 6 - 03550 San Juan de Alicante (Alicante) - Tel. 965 655 332 - Fax 965 655 933 - direccion@disaut.com
DU DETEC, S.L. Echegaray, 37 - 26970 San Pedro de Alcántara (Málaga) - Tel. 952 781 753 - Fax 952 783 786 - carlos@dudetec.com
AUTOMATISMOS ALJARAFE, S.L. Maestra Lucrecia Alfaro, 6 - 41950 Tomares (Sevilla) - Tel. 954 153 944 - Fax 954 154 179 - automatismosaljarafe@yahoo.es
INSTALACIONES ISAMAT, S.L. Avda. Ignacio Wallis, 60 Bj. - 07800 Ibiza (Islas Baleares) - Tel. 971 315 421 - Fax 971 313 862 - correo@isamatibiza.com
ARC SISTEMES ELECTRICS Antonio M^a Alcover, 43 Bj. - 07013 Palma de Mallorca (I. Baleares) - Tel. 971 256 432 - Fax 971 256 181 - gestion@arcsistemas.com
REDES ALTERNATIVAS, S.L. P. I. San Cristóbal, Parcela 15, Nave 2 - 23710 Bailén (Jaén) - Móvil: 620 140 066 - ventas.jaen@clemsafaac.es
PULLDOOR, S.L. Ingletera, nº 11 - 28400 Collado Villalba (Madrid) - Tel. 918 505 406 - Fax 918 506 173