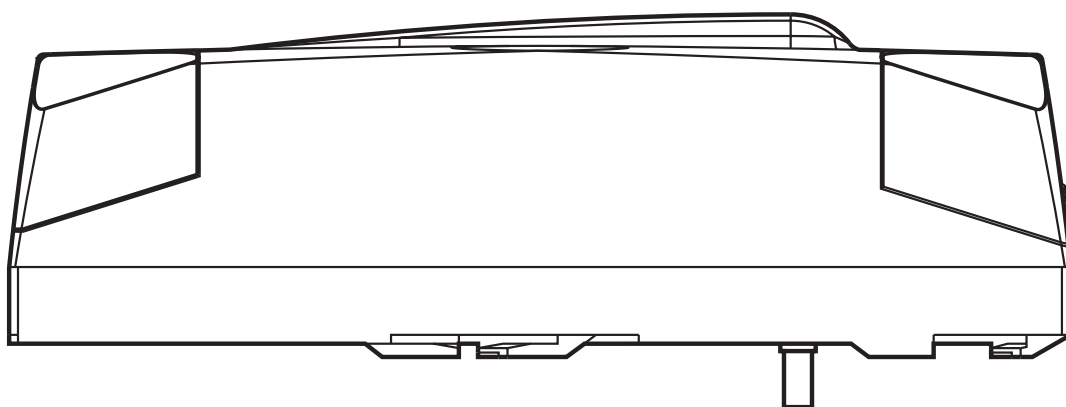
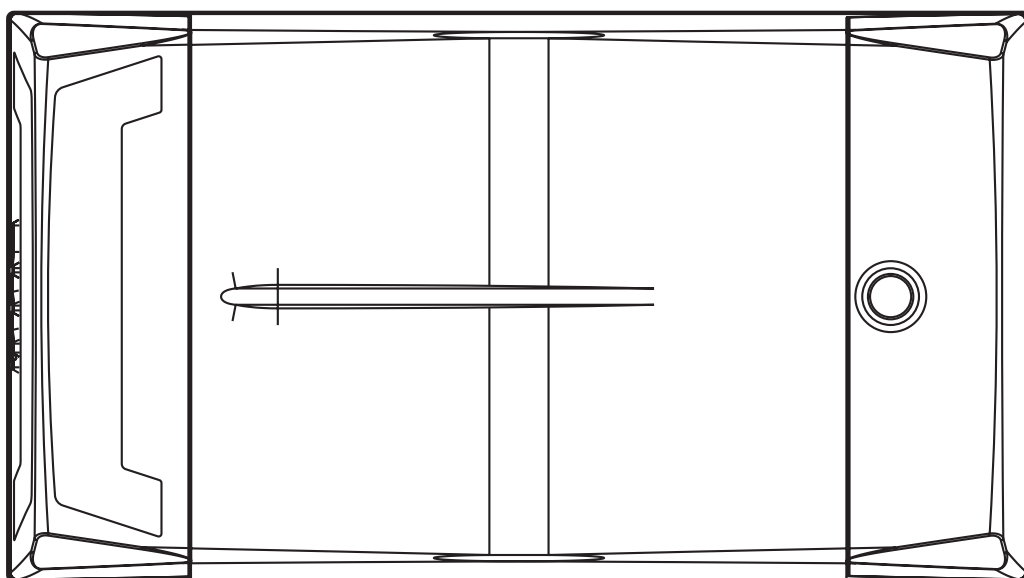


D600



FAAC

Leggere completamente questo manuale di istruzioni prima di iniziare l'installazione del prodotto.



Il simbolo evidenzia le note importanti per la sicurezza delle persone e l'integrità dell'automazione.



Il simbolo richiama l'attenzione sulle note riguardanti le caratteristiche od il funzionamento del prodotto.

Read this instruction manual to the letter before you begin to install the product.



Symbol highlights notes that are important for people's safety and for the good condition of the automated system.



Symbol draws your attention to the notes about the product's characteristics or operation.

Lire ce manuel d'instructions dans son entier avant de commencer l'installation du produit.



Le symbole met en évidence les remarques pour la sécurité des personnes et le parfait état de l'automatisme.



Le symbole attire l'attention sur les remarques concernant les caractéristiques ou le fonctionnement du produit.

Vor der Installation des Produkts sind die Anweisungen vollständig zu lesen.



Mit dem Symbol sind wichtige Anmerkungen für die Sicherheit der Personen und den störungsfreien Betrieb der Automation gekennzeichnet.



Mit dem Symbol wird auf Anmerkungen zu den Eigenschaften oder dem Betrieb des Produkts verwiesen.

Lean completamente este manual de instrucciones antes de empezar la instalación del producto.



El símbolo identifica notas importantes para la seguridad de las personas y para la integridad de la automatización.



El símbolo llama la atención sobre las notas relativas a las características o al funcionamiento del producto.

Lees deze instructiehandleiding helemaal door alvorens het product te installeren.



Het symbool is een aanduiding van opmerkingen die belangrijk zijn voor de veiligheid van personen en voor een goede automatische werking.



Het symbool vestigt de aandacht op opmerkingen over de eigenschappen of de werking van het product.

Indice

INDICAZIONI GENERALI DI SICUREZZA PER L'INSTALLAZIONE E LA MANUTENZIONE	p. 2
UTENSILI E MATERIALI	p. 2
DICHIARAZIONE DI CONFORMITÀ	p. 3
AVVERTENZE PER L'INSTALLATORE	p. 3
1 DIMENSIONI	p. 4
2 CARATTERISTICHE TECNICHE	p. 4
3 PREDISPOSIZIONI ELETTRICHE	p. 4
4 DESCRIZIONE	p. 5
5 VERIFICHE PRELIMINARI	p. 5
6 ASSEMBLAGGIO	p. 6
6.1 Guida di scorrimento	p. 6
6.2 Attacco posteriore	p. 6
6.3 Sblocco esterno (opzionale)	p. 7
7 INSTALLAZIONE	p. 7
7.1 Guida di scorrimento	p. 7
7.2 Attacco sulla porta	p. 8
7.3 Operatore	p. 9
7.4 Sblocco automazione	p. 9
7.5 Sblocco esterno	p. 9
8 SCHEDA ELETTRONICA E600	p. 10
8.1 Caratteristiche tecniche	p. 10
8.2 Componenti scheda E600	p. 10
8.3. Morsettiere e connettori	p. 10
8.4 Dip-switches di programmazione	p. 10
8.5 Logiche di funzionamento	p. 10
9 LAMPADA DI CORTESIA	p. 11
10 COLLEGAMENTI	p. 11
11 PROGRAMMAZIONE	p. 12
11.1 Impostazioni della scheda	p. 12
11.2 Apprendimento	p. 12
11.2 Apprendimento	p. 12
11.3 Prelampeggio	p. 13
12 MEMORIZZAZIONE CODIFICA RADIOCOMANDI	p. 14
12.1 Memorizzazione dei radiocomandi DS	p. 14
12.2 Memorizzazione dei radiocomandi SLH	p. 14
12.3 Memorizzazione dei radiocomandi LC (solo per alcuni mercati)	p. 14
12.3.1 Memorizzazione remota dei radiocomandi LC	p. 15
12.4 Procedura di cancellazione dei radiocomandi	p. 15
13 MESSA IN FUNZIONE	p. 15
14 CAVETTI PARACADUTE	p. 15
15 MANUTENZIONE	p. 15
16 RIPARAZIONI	p. 15
17 ACCESSORI	p. 16
17.1 Supporto centrale	p. 16
17.2 Sblocco a chiave	p. 16
17.3 Costa di sicurezza CN60E	p. 16
17.4 KIT Batterie	p. 16
18 GUIDA ALLA RISOLUZIONE DEI PROBLEMI	p. 17

INDICAZIONI GENERALI DI SICUREZZA PER L'INSTALLAZIONE E LA MANUTENZIONE

Seguire correttamente la procedura di installazione e le indicazioni per l'utilizzo sono i presupposti per ottenere una porta automatizzata efficiente e sicura. L'installazione e l'utilizzo non corretti possono essere causa di gravi danni a persone e cose.

Si raccomanda di leggere attentamente tutto il manuale di installazione prima di iniziare l'installazione.

Non eseguire modifiche che non siano menzionate da questo manuale.

Non installare l'operatore per usi diversi da quelli indicati.

Per il fissaggio utilizzare gli accessori forniti in dotazione o, comunque, sistemi di fissaggio (viti, tasselli, ecc.) adatti al tipo di supporto ed alle sollecitazioni meccaniche esercitate dall'automazione.

Verificare che la porta sezionale sia conforme alle normative EN12604 e EN12605 (informazione reperibile nella documentazione della porta stessa). Per i Paesi extra-CEE, oltre ai riferimenti normativi nazionali, per ottenere un livello di sicurezza adeguato, devono essere seguite le Norme sopra riportate.

Controllare che la porta sia correttamente bilanciata, correttamente funzionante e dotata di arresti meccanici in apertura.

Nella fase di installazione si raccomanda di:

- procurarsi e tenere a portata di mano il materiale e gli utensili indicati nel seguente paragrafo "Utensili e materiali".
- utilizzare un supporto stabile per l'esecuzione di operazioni senza appoggio a terra.
- proteggere adeguatamente il viso e le mani prima di eseguire le forature con il trapano.
- non permettere a bambini di giocare nei pressi durante l'installazione, l'utilizzo e la manovra di sblocco dell'automazione.
- rimuovere detriti e oggetti che possano creare intralcio al movimento prima di azionare elettricamente il sistema.
- rimuovere le chiusure meccaniche della porta affinché sia l'automatismo a bloccarla in chiusura.
- applicare gli adesivi di avvertimento secondo quanto riportato nell'istruzione.
- installare i dispositivi di sblocco manuale ad un'altezza non superiore a 180cm.
- installare i dispositivi di comando esterni ad un'altezza non inferiore a 150cm, distanti dall'area interessata dal movimento della porta, ma in posizione tale da averla sotto controllo visivo.

Ad installazione terminata si raccomanda di:

- controllare che il dispositivo antischiacciamento sia in grado di rilevare un oggetto alto 50mm posto a terra e che un peso di Kg 20 applicato alla porta causi l'arresto del movimento di apertura.
 - assicurarsi che nessuna parte della porta interferisca con spazi pubblici come marciapiedi e/o strade.
 - Utilizzare l'automazione seguendo le prescrizioni contenute nella "Guida per l'utente".
 - Redigere, conservare ed aggiornare il registro di manutenzione.
- L'automazione D600 non richiede la sostituzione periodica di parti.
• Controllare mensilmente il funzionamento dei dispositivi di sicurezza e del sistema antischiacciamento: un oggetto indeformabile alto 50mm posto a terra deve essere correttamente rilevato.



ATTENZIONE! PERICOLO DI SCHIACCIAMENTO.

L'automazione non deve essere utilizzata da bambini o persone con capacità motorie, sensoriali e mentali, ridotte, o da persone inesperte, a meno che non vi sia la supervisione di persone esperte ed istruite.

I bambini non devono maneggiare l'automazione e devono essere sorvegliati.

- Se il cavo di alimentazione dell'operatore D600 è danneggiato, esso deve essere sostituito da personale qualificato, con un cavo nuovo dello stesso tipo. Non utilizzare cavi di alimentazione differenti.

UTENSILI E MATERIALI

Utensili necessari per l'installazione dell'operatore D600:

- trapano dotato di percussione con relative punte da muro e ferro
- cacciaviti per viti con testa a croce ed a taglio
- due chiavi piane per viti a testa esagonale 13mm

Materiale necessario per l'installazione dell'operatore D600 e relativi accessori (se presenti):

- cavo 2x0,5 mm² (fotocellule emettitrici, datori di impulso apertura e stop)
- cavo 4x0,5 mm² (fotocellule riceventi)
- cavo 2x0,75 mm² (lampeggiatore)
- cavo 2 x 1,5 mm² (alimentazione)

Utilizzare cavi dotati di adeguato grado di isolamento.

L'impianto elettrico deve essere conforme a quanto indicato nel capitolo "Avvertenze per l'installatore".

Il cavo di alimentazione a 230Vac deve essere posato e collegato da un installatore qualificato. Farsi installare una presa tipo 2P da 10A - 250 V. nei pressi dell'operatore.

Posare i cavi in apposite tubazioni ed evitare che eventuali cavi liberi possano entrare in contatto con parti in movimento dell'automazione e della porta.

DICHIARAZIONE CE DI CONFORMITÀ PER MACCHINE (DIRETTIVA 98/37/CE)

Fabbricante: FAAC S.p.A.

Indirizzo: Via Benini, 1 - 40069 Zola Predosa BOLOGNA - ITALIA

Dichiara che: L'operatore mod. D600 con apparecchiatura E600,

- è costruito per essere incorporato in una macchina o per essere assemblato con altri macchinari per costituire una macchina ai sensi della Direttiva 98/37/CE;
- è conforme ai requisiti essenziali di sicurezza delle seguenti altre direttive CEE:

73/23/CEE e successiva modifica 93/68/CEE.
89/336/CEE e successiva modifica 92/31/CEE e 93/68/CEE

e inoltre dichiara che non è consentito mettere in servizio il macchinario fino a che la macchina in cui sarà incorporato o di cui diverrà componente sia stata identificata e ne sia stata dichiarata la conformità alle condizioni della Direttiva 89/392/CEE e successive modifiche trasposta nella legislazione nazionale dal DPR n° 459 del 24 luglio 1996.

Bologna, 01 gennaio 2006

L'Amministratore Delegato
A. Bassi



AVVERTENZE PER L'INSTALLATORE OBBLIGHI GENERALI PER LA SICUREZZA

- 1) **ATTENZIONE! È importante per la sicurezza delle persone seguire attentamente tutta l'istruzione. Una errata installazione o un errato uso del prodotto può portare a gravi danni alle persone.**
- 2) Leggere attentamente le istruzioni prima di iniziare l'installazione del prodotto.
- 3) I materiali dell'imballaggio (plastica, polistirolo, ecc.) non devono essere lasciati alla portata dei bambini in quanto potenziali fonti di pericolo.
- 4) Conservare le istruzioni per riferimenti futuri.
- 5) Questo prodotto è stato progettato e costruito esclusivamente per l'utilizzo indicato in questa documentazione. Qualsiasi altro utilizzo non espressamente indicato potrebbe pregiudicare l'integrità del prodotto e/o rappresentare fonte di pericolo.
- 6) FAAC declina qualsiasi responsabilità derivata dall'uso improprio o diverso da quello per cui l'automatismo è destinato.
- 7) Non installare l'apparecchio in atmosfera esplosiva: la presenza di gas o fumi infiammabili costituisce un grave pericolo per la sicurezza.
- 8) Gli elementi costruttivi meccanici devono essere in accordo con quanto stabilito dalle Norme EN 12604 e EN 12605.
Per i Paesi extra-CEE, oltre ai riferimenti normativi nazionali, per ottenere un livello di sicurezza adeguato, devono essere seguite le Norme sopra riportate.
- 9) FAAC non è responsabile dell'inosservanza della Buona Tecnica nella costruzione delle chiusure da motorizzare, nonché delle deformazioni che dovessero intervenire nell'utilizzo.
- 10) L'installazione deve essere effettuata nell'osservanza delle Norme EN 12453 e EN 12445.
Per i Paesi extra-CEE, oltre ai riferimenti normativi nazionali, per ottenere un livello di sicurezza adeguato, devono essere seguite le Norme sopra riportate.
- 11) Prima di effettuare qualsiasi intervento sull'impianto, togliere l'alimentazione elettrica.
- 12) Prevedere sulla rete di alimentazione dell'automazione un interruttore onnipolare con distanza d'apertura dei contatti uguale o superiore a 3 mm. È consigliabile l'uso di un magnetotermico da 6A con interruzione onnipolare.
- 13) Verificare che a monte dell'impianto vi sia un interruttore differenziale con soglia da 0,03 A.
- 14) Verificare che l'impianto di terra sia realizzato a regola d'arte e collegarvi le parti metalliche della chiusura.
- 15) I dispositivi di sicurezza (norma EN 12978) permettono di proteggere eventuali aree di pericolo da **Rischi meccanici di movimento**, come ad Es. schiacciamento, convogliamento, cesoiamento.
- 16) Per ogni impianto è consigliato l'utilizzo di almeno una segnalazione luminosa (es: FAACLIGHT) nonché di un cartello di segnalazione fissato adeguatamente sulla struttura dell'infisso, oltre ai dispositivi citati al punto "15".
- 17) FAAC declina ogni responsabilità ai fini della sicurezza e del buon funzionamento dell'automazione, in caso vengano utilizzati componenti dell'impianto non di produzione FAAC.
- 18) Per la manutenzione utilizzare esclusivamente parti originali FAAC.
- 19) Non eseguire alcuna modifica sui componenti facenti parte del sistema d'automazione.
- 20) L'installatore deve fornire tutte le informazioni relative al funzionamento manuale del sistema in caso di emergenza e consegnare all'Utente utilizzatore dell'impianto il libretto d'avvertenze allegato al prodotto.
- 21) Non permettere ai bambini o persone di sostare nelle vicinanze del prodotto durante il funzionamento.
- 22) Tenere fuori dalla portata dei bambini radiocomandi o qualsiasi altro datore di impulso, per evitare che l'automazione possa essere azionata involontariamente.
- 23) Il transito sotto la porta deve avvenire solo ad automazione ferma.
- 24) L'Utente utilizzatore deve astenersi da qualsiasi tentativo di riparazione o d'intervento diretto e rivolgersi solo a personale qualificato.
- 25) Manutenzione: effettuare almeno semestralmente la verifica funzionale dell'impianto, con particolare attenzione all'efficienza dei dispositivi di sicurezza (compresa, ove previsto, la forza di spinta dell'operatore) e di sblocco.
- 26) **Tutto quello che non è previsto espressamente in queste istruzioni non è permesso.**

AUTOMAZIONE D600

Le presenti istruzioni sono valide per il modello **FAAC D600**.

Le automazioni D600 consentono di automatizzare porte sezionali bilanciate di garage singoli ad uso residenziale.

Sono costituite da un operatore elettromeccanico, apparecchiatura elettronica di comando e lampada di cortesia integrati in un unico monoblocco che, applicato a soffitto, tramite trasmissione a catena od a cinghia permette l'apertura della porta.

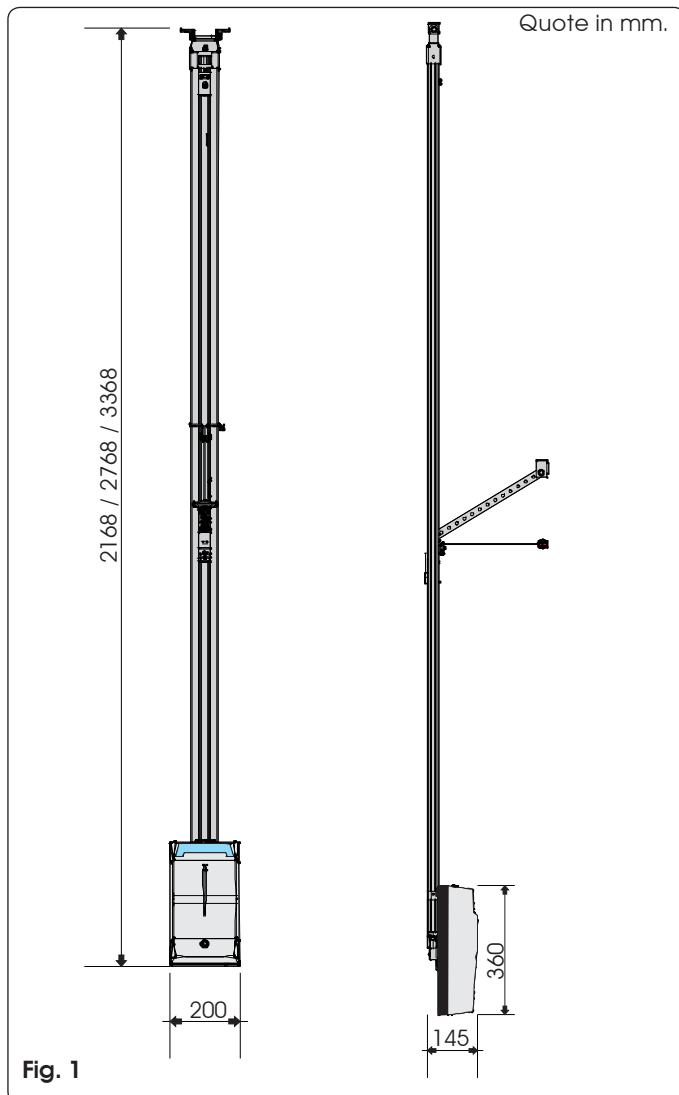
Il sistema irreversibile garantisce il blocco meccanico della porta quando il motore non è in funzione e quindi non occorre installare alcuna serratura; uno sblocco manuale interno ed uno esterno (opzionale) rendono manovrabile la porta in caso di mancanza di alimentazione elettrica o disservizio.

L'operatore è fornito di un dispositivo elettronico atto a rilevare la presenza di un eventuale ostacolo al movimento della porta ed evitarne lo schiacciamento od il sollevamento.

La presente istruzione è riferita all'operatore con trazione a catena, ma le medesime procedure, regolazioni e limiti di applicazione, valgono anche per l'operatore con trazione a cinghia.

Le automazioni D600 sono state progettate e costruite per uso interno e per controllare l'accesso veicolare. Evitare qualsiasi altro utilizzo.

1 DIMENSIONI



2 CARATTERISTICHE TECNICHE

Modello	D600
Alimentazione (V ~ / 50 Hz.)	230
Motore elettrico (Vdc)	24
Potenza massima assorbita (W)	220
Forza di spinta (N)	600
Tipo di utilizzo	continuo
Ingombro massimo dal soffitto (mm)	35 (Fig. 4)
Lampada di cortesia (V ~ / W)	230 / 40 max.
Temporizzazione lampada di cortesia (sec.)	120
Velocità standard carrello a vuoto (m/min)	6,6
Velocità ridotta carrello a vuoto (m/min)	3,8
Velocità carrello in rallentamento (m/min)	1,3
Rumorosità a velocità standard (db(A))	52
Lunghezza corsa in rallentamento	variabile da setup
Dispositivo di sicurezza intrinseco	Categoria 2
Larghezza massima porta sezionale (mm)	5000
Altezza massima porta sezionale (mm)	(vedi corsa utile)
Corsa utile guida di scorrimento (mm)	1900 - 2500 - 3100
Grado di protezione	solo ad uso interno (IP20)
Temperatura ambiente (°C)	-20 / +55

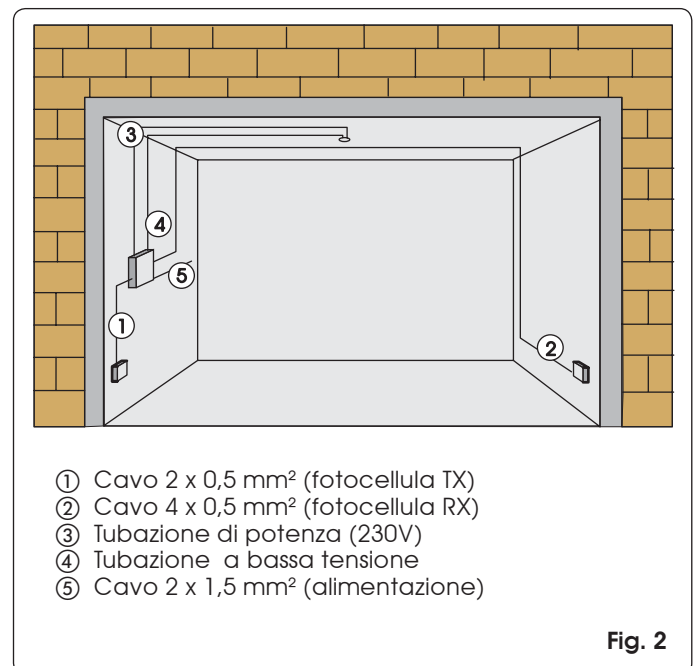
Il livello di emissione del rumore dell'operatore D600, riferito alla postazione di lavoro è di 52 dB(A).

3 PREDISPOSIZIONI ELETTRICHE

Predisporre l'impianto elettrico in conformità alle indicazioni contenute nel capitolo "Avvertenze per l'installatore".

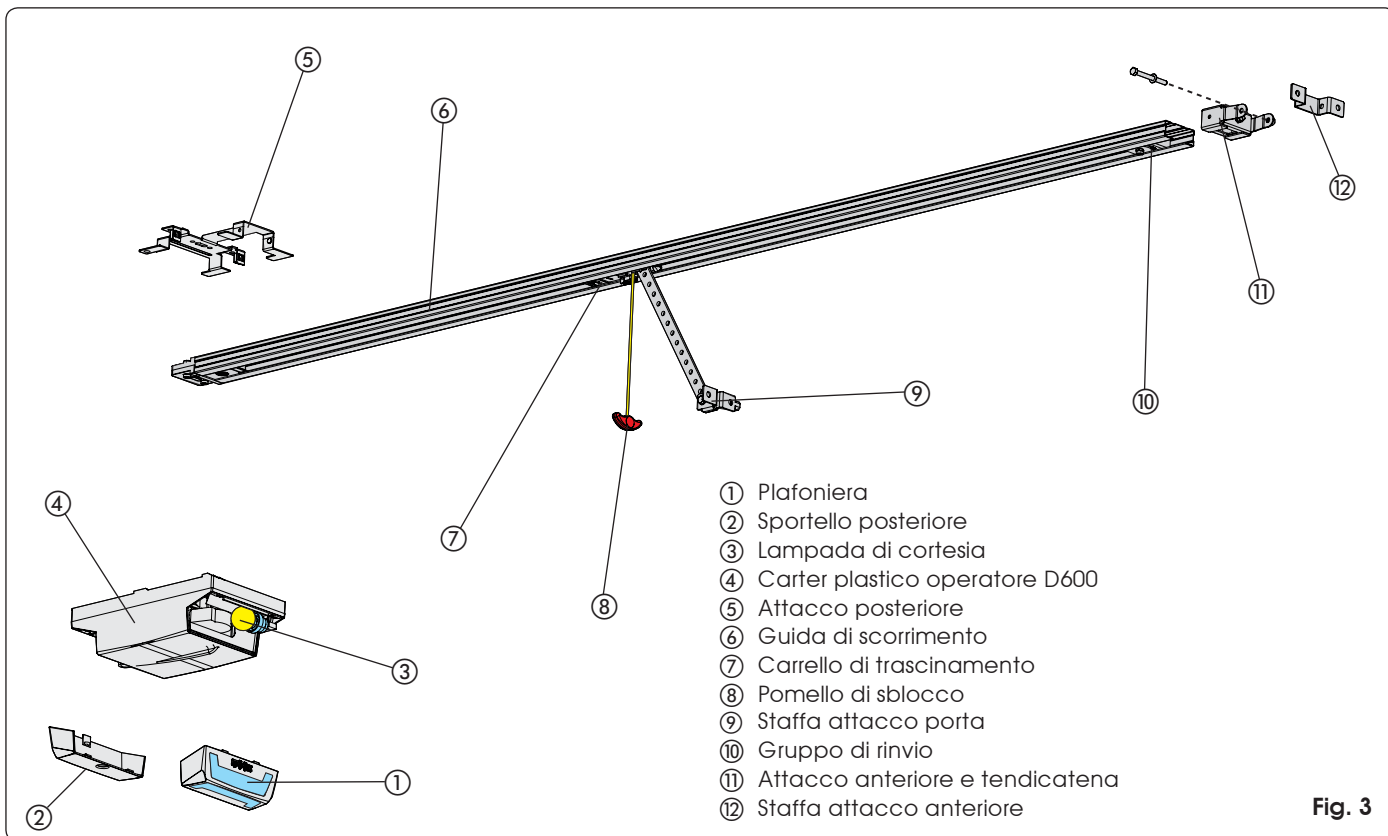
Ad installazione terminata, controllare che eventuali tubazioni o cavi esterni non possano entrare in contatto con parti in movimento.

Installare i punti fissi di comando ad un'altezza minima di 150 cm, distanti dall'area interessata dal movimento della porta, ma in posizione tale da averla sotto controllo visivo.



- ① Cavo 2 x 0,5 mm² (fotocellula TX)
- ② Cavo 4 x 0,5 mm² (fotocellula RX)
- ③ Tubazione di potenza (230V)
- ④ Tubazione a bassa tensione
- ⑤ Cavo 2 x 1,5 mm² (alimentazione)

4 DESCRIZIONE



- ① Plafoniera
- ② Sportello posteriore
- ③ Lampada di cortesia
- ④ Carter plastico operatore D600
- ⑤ Attacco posteriore
- ⑥ Guida di scorrimento
- ⑦ Carrello di trascinamento
- ⑧ Pomello di sblocco
- ⑨ Staffa attacco porta
- ⑩ Gruppo di rinvio
- ⑪ Attacco anteriore e tendicatena
- ⑫ Staffa attacco anteriore

Fig. 3

5 VERIFICHE PRELIMINARI

- La struttura della porta deve essere idonea per essere automatizzata. In particolare verificare che le dimensioni della porta siano conformi a quelle indicate nelle caratteristiche tecniche e sia sufficientemente robusta.
- Verificare che la porta sia conforme alle normative EN12604 e EN12605.
- La porta, durante il movimento, non deve invadere aree pubbliche preposte al transito pedonale o veicolare.
- Controllare l'efficienza dei cuscinetti e dei giunti della porta.
- Verificare che la porta sia priva di attriti; eventualmente pulire e lubrificare le guide con prodotti a base di silicone, evitando di utilizzare grasso e comunque secondo la prescrizione del costruttore.
- Verificare il corretto bilanciamento e che siano installati gli

- arresti meccanici in apertura.
- Rimuovere le chiusure meccaniche della porta affinché sia l'automatismo a bloccarla in chiusura.
- Controllare che vi sia uno spazio di almeno 35 mm tra il soffitto ed il punto più alto di scorrimento del portone (Fig. 4).
- Verificare che il rullo di guida superiore della porta sezionale si trovi nella parte orizzontale della guida a porta chiusa (fig. 5).

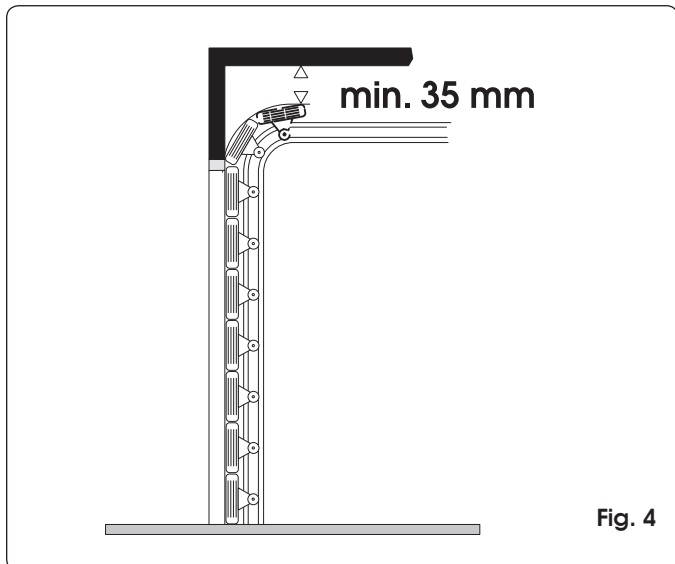


Fig. 4

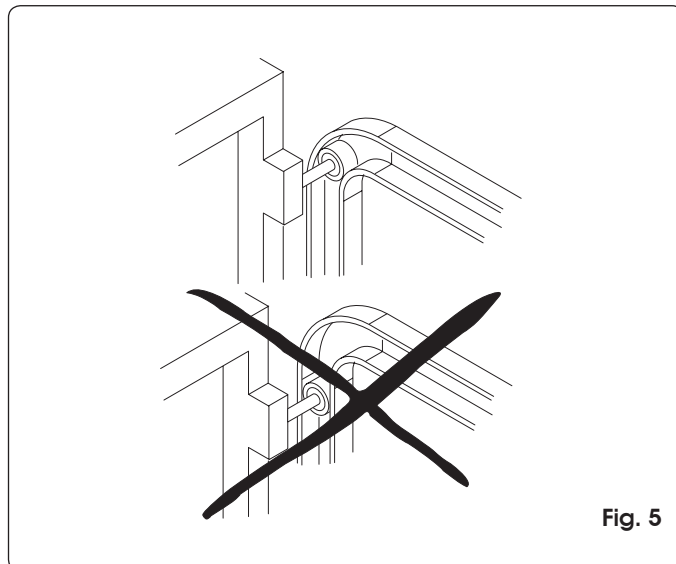


Fig. 5

6 ASSEMBLAGGIO

6.1 Guida di scorrimento

Nel caso si utilizzi una guida di scorrimento in due pezzi occorre eseguirne l'assemblaggio, procedendo come di seguito riportato. Se si dispone di una guida già assemblata, passare al paragrafo 6.2.

- 1) Assemblare i due pezzi della guida di scorrimento inserendoli nel giunto centrale (Fig. 6 rif. A) fino a portare in battuta i rilievi metallici di riferimento (Fig. 6 rif. B). Per facilitare l'innesco della guida di scorrimento si consiglia di inserirla nel giunto centrale comprimendola come indicato in Fig. 6 rif. C. Non utilizzare utensili che potrebbero deformare la guida od il giunto.

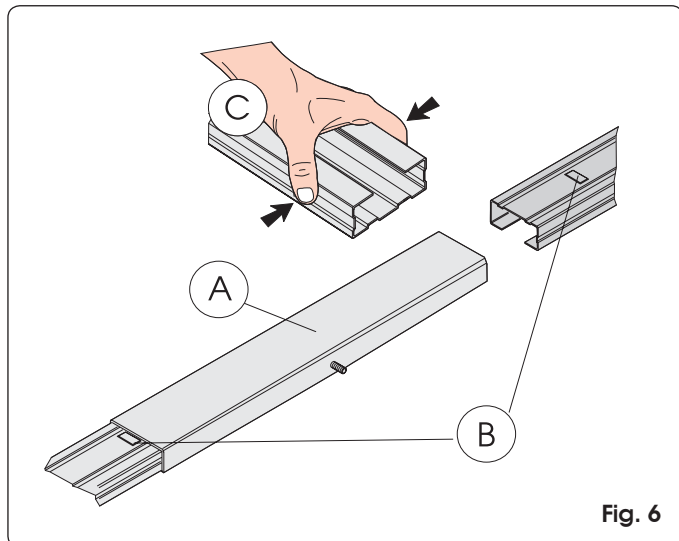


Fig. 6

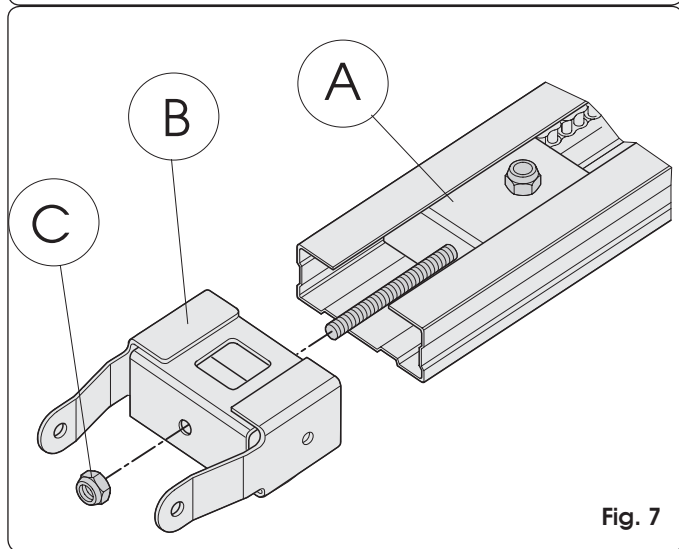


Fig. 7

- 2) Fare scorrere lungo tutta la guida di scorrimento il gruppo di rinvio (Fig. 7 rif. A) fino a portarlo in prossimità del terminale anteriore, quello opposto al gruppo innesto trazione.
- 3) Assemblare l'attacco anteriore (Fig. 7 rif. B) al gruppo di rinvio (Fig. 7 rif. A).
- 4) Mettere leggermente in tensione la catena avvitando il dado (Fig. 7 rif. C).
- 5) Coricare la guida di scorrimento sul fianco (Fig. 8)
- 6) Spingere il carrello in prossimità del gruppo innesto trazione (Fig. 8 rif. C).
- 7) Regolare il tensionatore (fig. 8 rif. A) in modo che la zona centrale dell'ansa, formata dal ramo superiore della catena, coincida all'incirca con la mezzeria della guida di scorrimento (Fig. 8 rif. B)

Attenzione: una tensione eccessiva può provocare danni ai gruppi rinvio e innesto trazione.

6.2 Attacco posteriore

Prima di fissare la guida di scorrimento al soffitto, assemblare l'attacco posteriore nell'apposita sede sul gruppo innesto trazione ed avvitare le viti come indicato in Fig. 9 rif. ①.

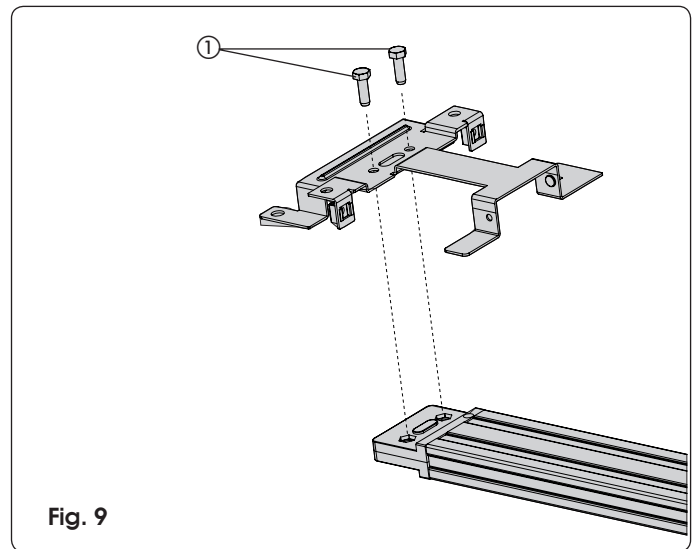


Fig. 9

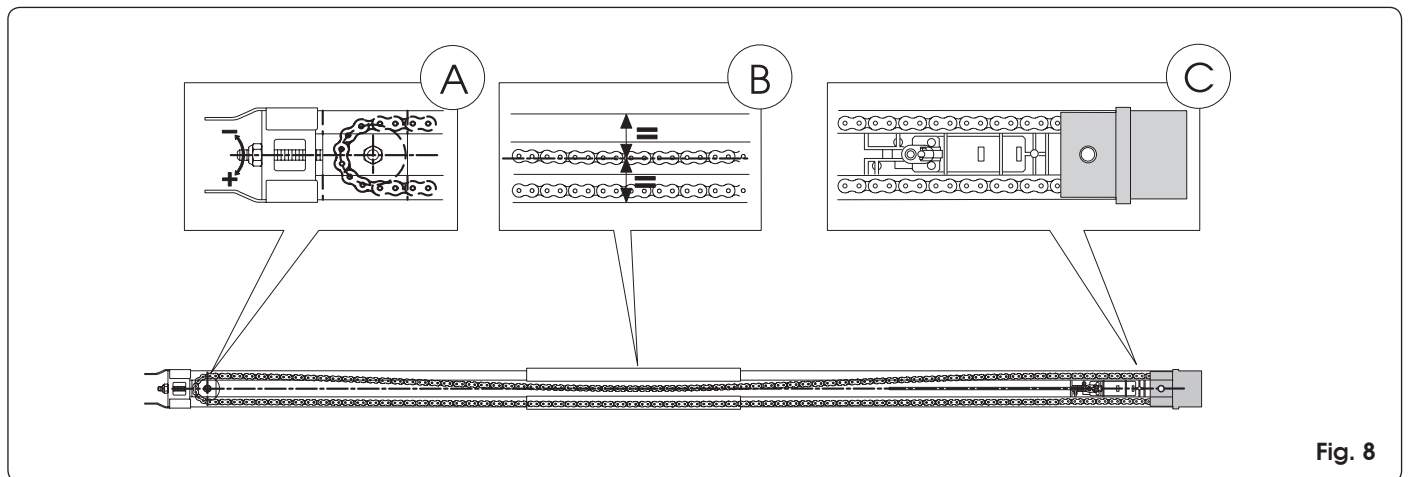


Fig. 8

6.3 Sblocco esterno (opzionale)

Qualora sia prevista l'installazione del sistema di sblocco esterno, occorre procedere alla messa in sede del cavetto prima di iniziare l'installazione:

- 1) Sbloccare il carrello (vedi par. 7.4, punto 3) e portarlo in corrispondenza dell'asola posta sulla parte superiore della guida di scorrimento.
- 2) Inserire il terminale del cavetto nell'apposita sede di colore rosso (Fig. 10).
- 3) Arretrare il carrello verso il gruppo innesto trazione fino a far corrispondere il foro passante sul carrello con l'asola ed infilare il cavetto sguainato (Fig. 11).
- 4) Sfilare totalmente il cavetto dalla parte inferiore del carrello.
- 5) Avvolgere il cavetto su se stesso per evitare che risulti d'intralcio durante l'installazione della guida di scorrimento.

7 INSTALLAZIONE

- Al fine di lavorare in sicurezza si consiglia di effettuare l'installazione dell'operatore tenendo la porta completamente chiusa.



- Utilizzare tutti i punti di ancoraggio previsti.
- I sistemi di fissaggio debbono essere adatti al tipo di supporto e sufficientemente robusti.
- Proteggere adeguatamente il viso e le mani durante le operazioni di foratura.
- Leggere completamente questo capitolo prima di iniziare l'installazione.

7.1 Guida di scorrimento

Una volta terminate le operazioni preliminari di assemblaggio, si può procedere con l'installazione della guida di scorrimento agendo come di seguito descritto:

- 1) Tracciare sull'architrave una linea corrispondente alla mezzera verticale della porta (Fig. 12).
- 2) Tracciare sull'architrave una linea orizzontale corrispondente alla massima altezza raggiunta dalla porta durante il movimento (vedi Fig. 4).
- 3) Posizionare la staffa di fissaggio dell'attacco anteriore con il bordo inferiore almeno 5 mm al di sopra del punto di intersezione delle linee e centrato con la linea verticale (Fig. 12). Fare riferimento anche al paragrafo 7.2. per il corretto posizionamento della staffa rispetto al punto di attacco sulla porta.
- 4) Segnare i due punti di fissaggio.
- 5) Procedere alla foratura ed al montaggio, tramite le viti (rif. ① Fig. 12) **NON** fornite a corredo.
- 6) Posizionare la guida di scorrimento a terra e perpendicolare alla porta.
- 7) Sollevare la guida dall'attacco anteriore ed assemblare quest'ultimo con la staffa di fissaggio utilizzando l'apposita vite passante ed il dado (Fig. 13).

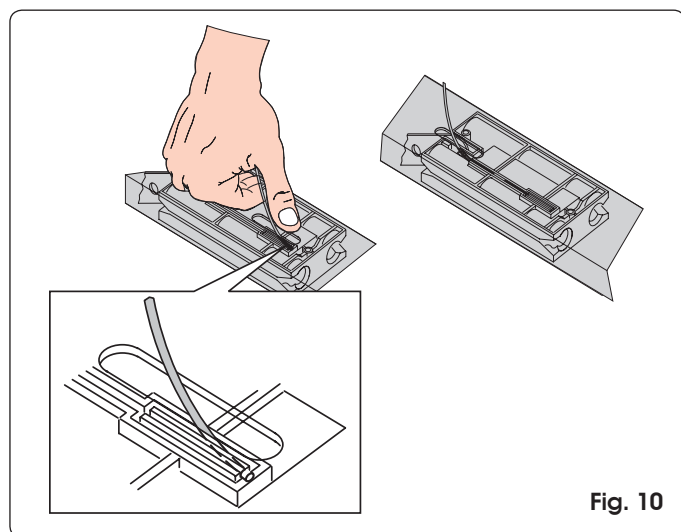


Fig. 10

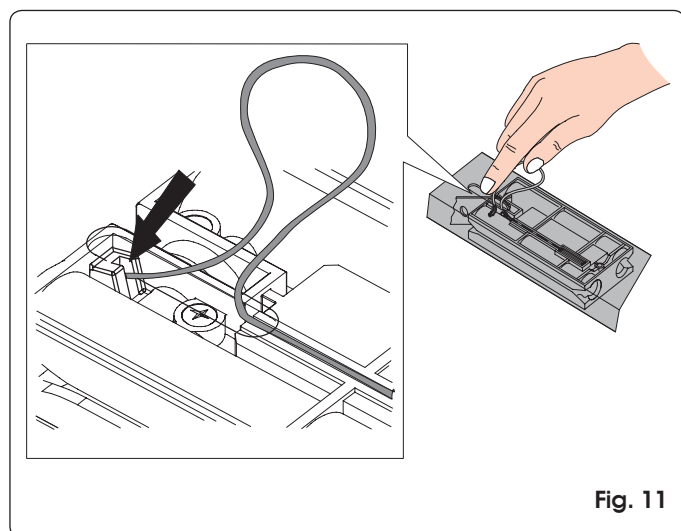


Fig. 11

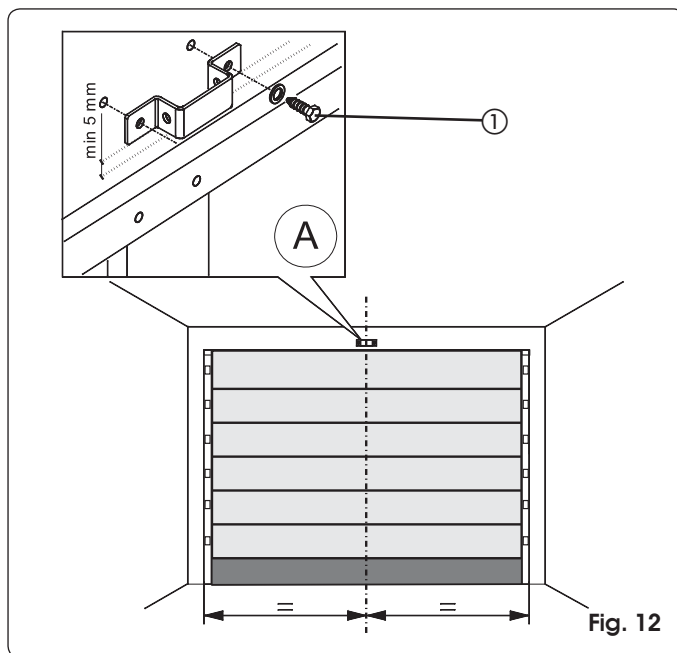


Fig. 12

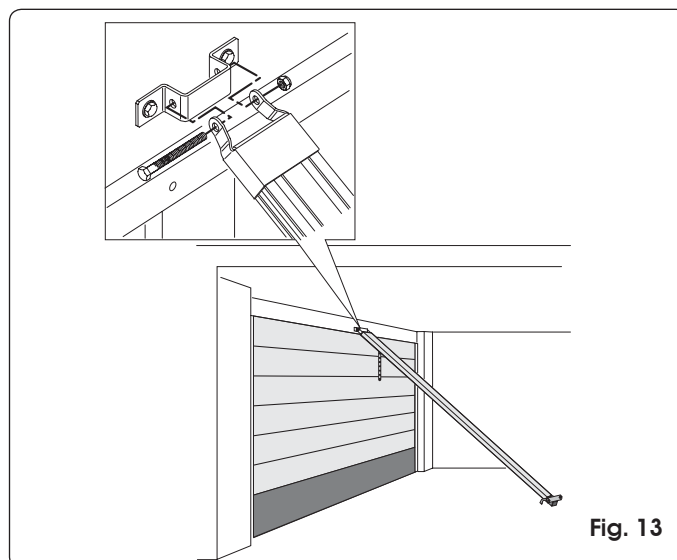


Fig. 13

- 8) Sollevare la guida di scorrimento fino a portare l'attacco posteriore al medesimo livello di quello anteriore oppure fino a raggiungere la medesima inclinazione del binario orizzontale della porta. Nel caso di fissaggio diretto a soffitto, passare al punto 12.
- 9) Misurare la distanza tra il soffitto e l'interasse dei dadi di fissaggio dell'attacco posteriore.
- 10) Piegarle alla misura rilevata le staffe in dotazione (effettuare la misura a partire dal centro della prima asola della staffa).
- 11) Montare le staffe sull'attacco posteriore e riposizionare la guida di scorrimento (Fig. 14).
- 12) Segnare i punti di fissaggio a soffitto dell'attacco posteriore e forare (avendo cura di proteggere la guida di scorrimento). Terminare l'installazione della guida.
- 13) Se si utilizza una guida in due pezzi con raccordo centrale (Fig. 15 rif. A) od il supporto centrale per binario unico (Fig. 15 rif. B - opzionale), procedere al fissaggio a soffitto utilizzando le apposite staffe e procedendo come ai passi 9, 10 e 12 (Fig. 15).

7.2 Attacco sulla porta

- 1) Assemblare l'attacco con l'asta del carrello (Fig. 16).

- 2) Posizionare l'attacco sulla porta in modo che il passante del cavetto di sblocco si trovi rivolto verso il lato sinistro della porta (rif. ① Fig. 17).
- 3) Chiudere la porta e portare il carrello in prossimità di essa.
- 4) Posizionare l'attacco sulla porta centrato con la mezzera della stessa.
- 5) Controllare che la distanza tra gli interassi dei fori di fissaggio dell'attacco anteriore e dell'attacco sulla porta non sia superiore a 20 cm (Fig. 17). Per un corretto funzionamento dell'automazione, si consiglia di evitare inclinazioni del braccetto superiori a 30° rispetto alla guida di scorrimento. Se si utilizza il braccetto curvo per porte sezionali (opzionale) eseguire l'assemblaggio con il braccetto dritto del carrello come indicato in Fig. 18. Per migliorare l'efficienza del sistema antischacciamento, si consiglia di fissare l'attacco sulla porta sezionale il più in basso possibile, senza superare però la distanza di 40 cm dall'attacco anteriore dell'operatore.
- 5) Tracciare, forare e fissare l'attacco alla porta, tramite le viti (rif. ② Fig. 17) **NON** fornite a corredo.

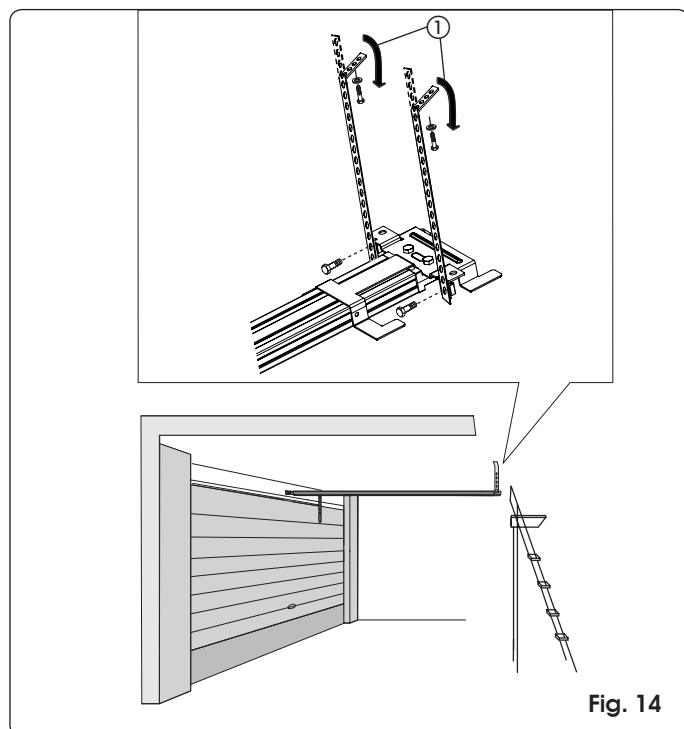


Fig. 14

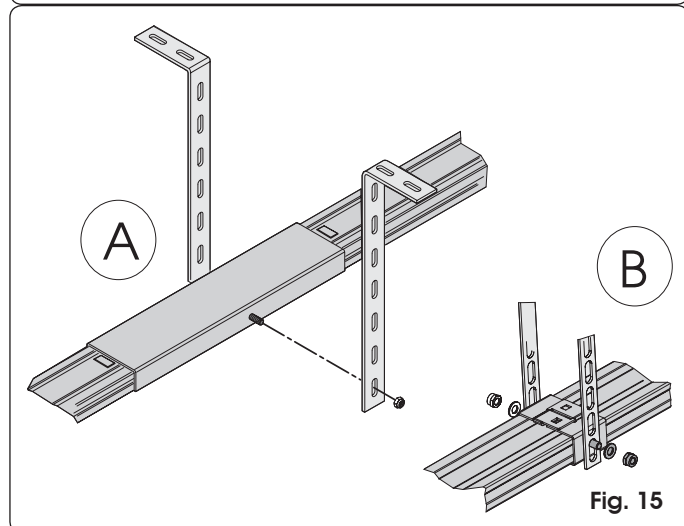


Fig. 15

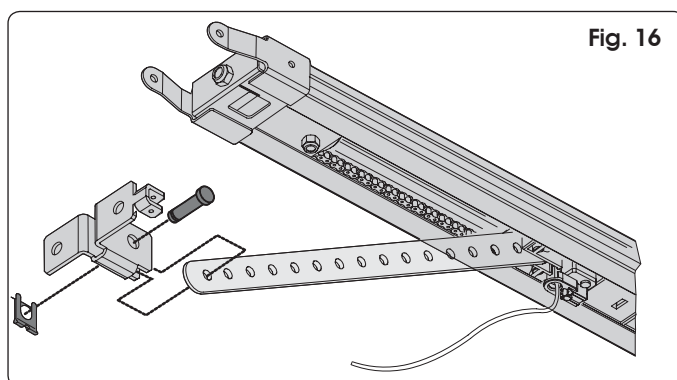


Fig. 16

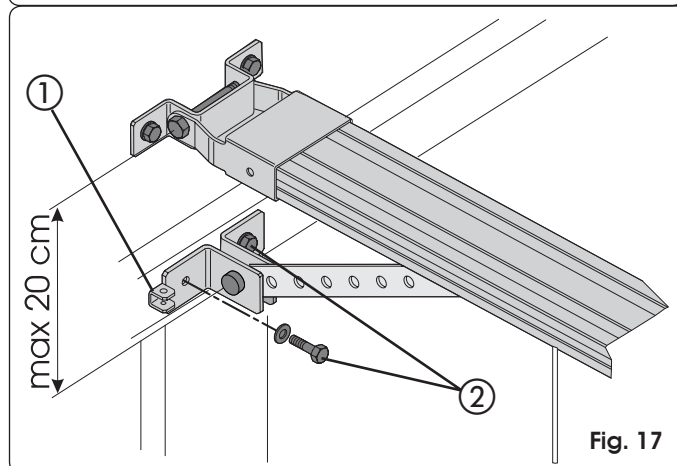


Fig. 17

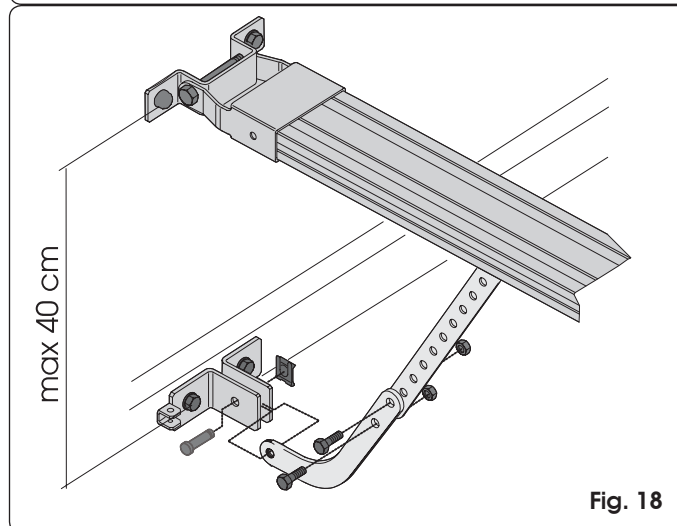


Fig. 18

7.3 Operatore

Una volta assemblato l'attacco posteriore con la guida di scorrimento e terminata l'installazione della guida di scorrimento stessa, si può procedere al montaggio dell'operatore:

- 1) Tenendo inclinato di 15°/20° l'operatore (Fig. 20), inserire l'alberino del motoriduttore nell'innesto presente nell'attacco posteriore della guida di scorrimento e avvicinare le alette (Fig. 19 rif. ①) alle sedi sul fondo della base dell'operatore (Fig. 19 rif. ②).
- 2) Ruotare l'operatore nel senso di Fig. 20 fino a raggiungere la posizione di Fig. 21 ed inserire la spina nel foro dell'attacco posteriore (Fig. 21 rif. ①).

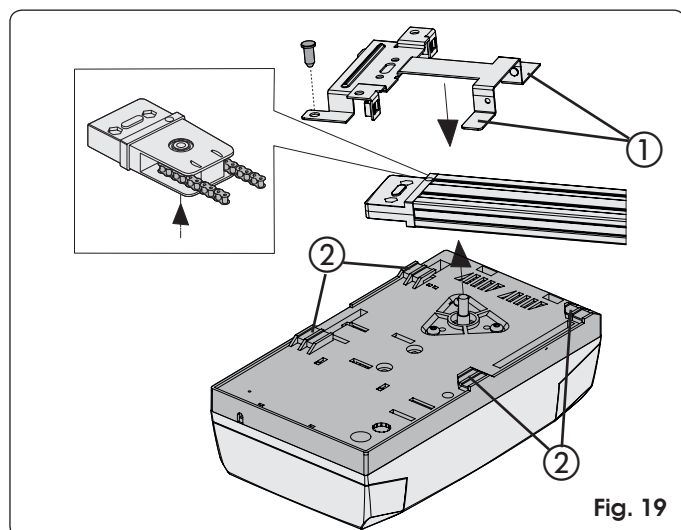


Fig. 19

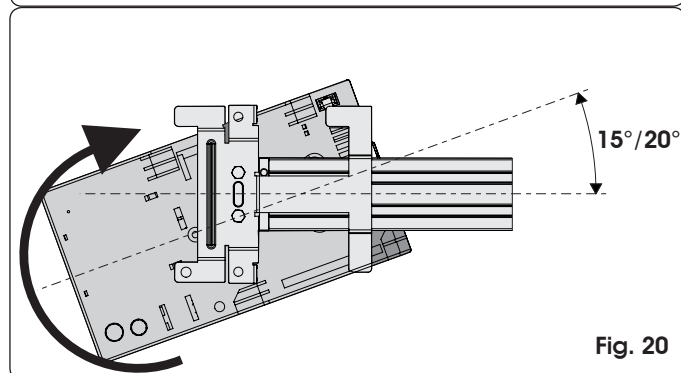


Fig. 20

7.4 Sblocco automazione

- 1) Definire l'altezza del pomello di sblocco, considerando che esso deve trovarsi ad un'altezza non superiore a 180 cm da terra, e tagliare la fune in eccesso.
- 2) Realizzare un nodo al capo della fune ed assemblare la maniglia di sblocco (Fig. 22).
- 3) Tirare la maniglia di sblocco verso il basso e controllare che sia possibile muovere manualmente la porta (Fig. 22).
- 4) Tirare la maniglia di sblocco orizzontalmente in direzione della porta (Fig. 23). Controllare che, al rilascio della maniglia, la finestrella LOCK posta sotto al carrello sia di colore rosso. Muovere manualmente la porta fino a ritrovare il punto di aggancio del carrello.

Attenzione: evitare che persone, animali od oggetti si trovino nella zona di movimento della porta durante la manovra di sblocco.

7.5 Sblocco esterno

Se l'automazione è dotata di sblocco esterno, terminarne l'installazione già avviata (vedi par. 6.3.):

- 1) Tagliare a misura la guaina del cavetto (Fig. 24 rif. A).
- 2) Infilare il cavetto nella guaina e farlo passare nell'apposito occhiello dell'attacco sulla porta (Fig. 24 rif. B).
- 3) Tagliare a misura il cavetto ed assemblarlo con la leva interna della maniglia di sblocco (Fig. 24 rif. C).

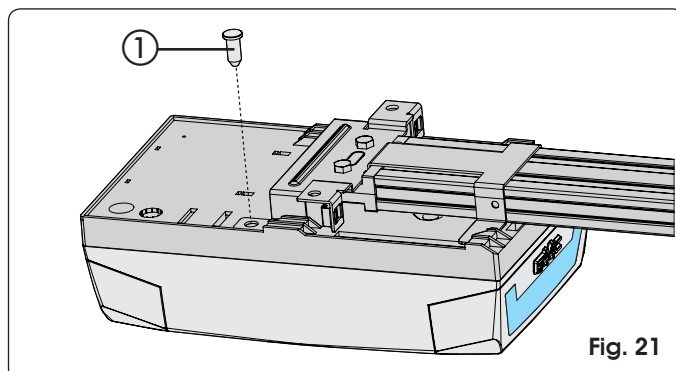


Fig. 21

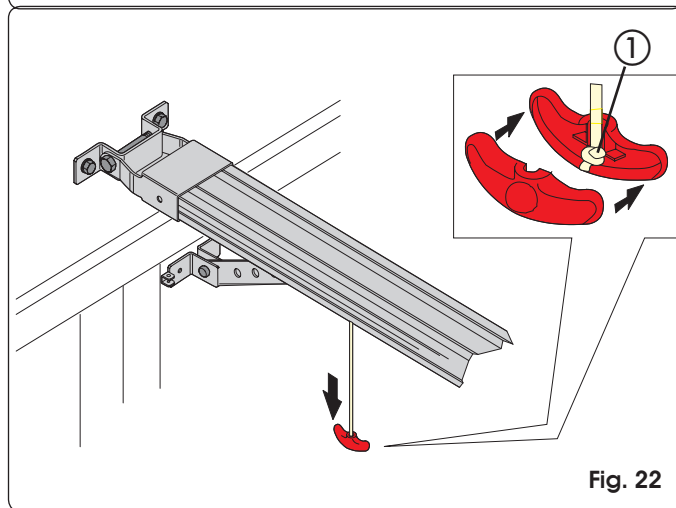


Fig. 22

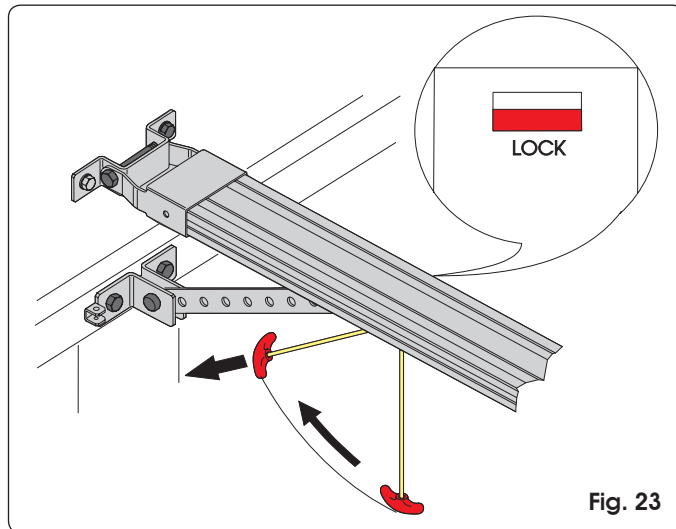


Fig. 23

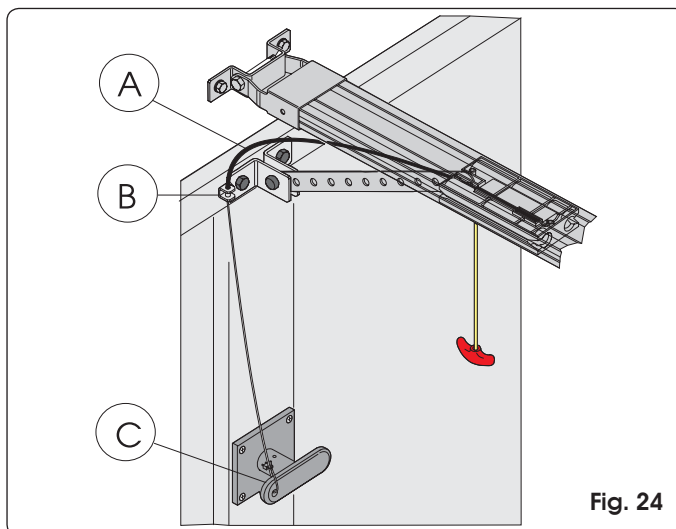


Fig. 24

8 SCHEDA ELETTRONICA E600

8.1 Caratteristiche tecniche

Tensione di alimentazione (V ~ / Hz.)	230 / 50
Alimentazione accessori (Vdc.)	24
Carico max. accessori (mA.)	200
Temperatura ambiente (°C)	-20 / +55
Connettore rapido	per schede riceventi XF433 / XF868 e modulo batterie
Logiche di funzionamento	Automatica/Semiautomatica
Collegamenti in morsettiera	Open/Stop/Sicurezza/ Fail Safe/ Lampeggiatore 24 Vdc.
Temporizz. lampada di cortesia (min.)	2

8.2 Componenti scheda E600

J1	Morsettiera bassa tensione ingressi/accessori
J2	Connettore rapido riceventi XF433 o XF868
J3	Morsettiera ingresso alimentazione 230V
J4	Connettore primario trasformatore
J5	Morsettiera lampada di cortesia
J7	Connettore secondario trasformatore
J8	Connettore uscita motore
J12	Connettore modulo batterie
OPEN A	Pulsante programmazione segnale radio
OPEN B	Pulsante programmazione segnale radio
OPEN	Pulsante di OPEN
SETUP	Pulsante di SET UP
DS1	Dip-switch di programmazione
LD1	Led segnalazione ingresso OPEN
LD2	Led segnalazione ingresso STOP
LD3	Led segnalazione ingresso FSW
LD4	Led segnalazione ciclo di SET UP
LD5	Led segn. memorizzazione canale radio OPEN A
LD6	Led segn. memorizzazione canale radio OPEN B

8.3 Morsettiera e connettori

Descrizione	Dispositivo collegato
OPEN A	Dispositivo di comando con contatto N.A. (vedere cap. LOGICHE DI FUNZIONAMENTO)
STOP	Dispositivo con contatto N.C. che provoca il blocco dell'automazione
⊖	Negativo per dispositivi OPEN A e STOP
FSW	Dispositivo di sicurezza in chiusura con contatto N.C. (vedere cap. LOGICHE DI FUNZIONAMENTO)
LAMP	Uscita OPEN COLLECTOR 24 Vdc 100 mA. per lampeggiatore
-TX FSW	Negativo alimentazione accessori di sicurezza (funzione FAIL SAFE)
⊖	Negativo alimentazione accessori
⊕	+24 Vdc alimentazione accessori

8.4 DS1 Dip-switches di programmazione

N° funzione	OFF	ON
1 Fail Safe	Attivo	Non attivo
2 Sensibilità antischacciamento	Bassa	Alta
3 Non Usato	/	/
4 Velocità carrello	Alta	Bassa

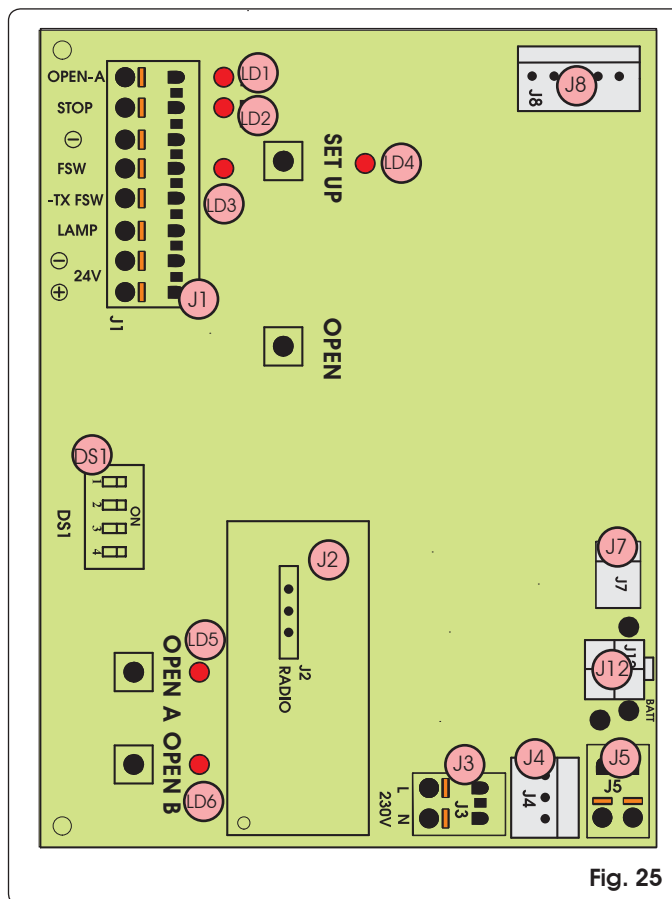


Fig. 25

Fail Safe

Se attivato abilita il test di funzionamento delle fotocellule prima di ogni movimento.

Sensibilità antischacciamento

In caso di porte che presentano un movimento irregolare, permette di ridurre la sensibilità del dispositivo antischacciamento per evitarne interventi indesiderati.

8.5 Logiche di funzionamento

Logica A (automatica)


Stato	Open (impulso)	Stop	Fsw
CHIUSO	Apre e richiude dopo il tempo pausa	Nessun effetto (2)	Nessun effetto
IN APERTURA	Nessun effetto	Blocca (2)	Nessun effetto (1)
APERTO IN PAUSA	Ricomincia il conteggio del tempo pausa(1)	Blocca (1)	Ricomincia il conteggio del tempo pausa(1)
IN CHIUSURA	Inverte il moto	Blocca(2)	Inverte il moto
BLOCCATO	Chiude	Nessun effetto (2)	Nessun effetto (1)

Logica E (semi automatica)

Stato	Open (impulso)	Stop	Fsw
CHIUSO	Apre	Nessun effetto (2)	Nessun effetto
IN APERTURA	Blocca	Blocca (2)	Nessun effetto (1)
APERTO	Chiude	Nessun effetto (2)	Nessun effetto (1)
IN CHIUSURA	Inverte il moto	Blocca(2)	Inverte il moto
BLOCCATO	Chiude	Nessun effetto (2)	Nessun effetto (1)

☞ (1) Con l'impulso mantenuto inibisce la chiusura.

☞ (2) Con l'impulso mantenuto inibisce la chiusura e/o l'apertura.

 Durante la manovra di apertura, l'intervento del dispositivo antischacciamento provoca l'arresto immediato. Durante la manovra di chiusura, provoca la riapertura della porta.

Se viene rilevato un ostacolo in chiusura nella stessa posizione per tre volte consecutive, l'automazione assume tale quota come nuova battuta di chiusura e si pone in stato di chiuso. Per ripristinare le corrette posizioni, rimuovere l'ostacolo e comandare un nuovo ciclo: alla successiva chiusura l'automazione avanzerà a velocità rallentata fino ad individuare la battuta.

9 LAMPADA DI CORTESIA

- Il tempo di accensione della lampada di cortesia è di 2 minuti dal termine della manovra (non modificabile).

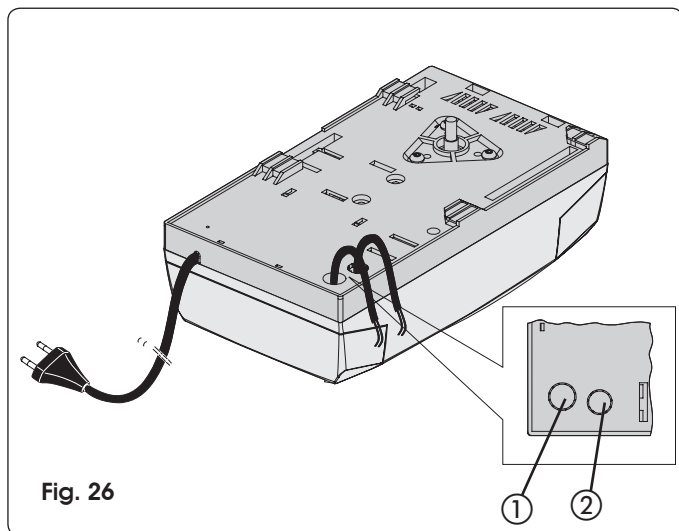



Fig. 26

10 COLLEGAMENTI


ATTENZIONE: Prima di effettuare qualsiasi tipo di intervento sulla scheda, (collegamenti, manutenzione) togliere sempre l'alimentazione elettrica.

- Per evitare qualsiasi disturbo elettrico, utilizzare guaine separate per l'alimentazione di rete, i segnali e gli accessori.
- L'operatore D600 è dotato di cavo con spina bipolare per l'alimentazione 230 Vac.
- Per il collegamento dei comandi esterni, delle sicurezze e delle segnalazioni, sfondare la prefabbricazione (Fig. 26 rif. ①).
- Per il collegamento della costa di sicurezza, (vedere par. 18.3.), sfondare la prefabbricazione (Fig. 26 rif. ②).
- Realizzare i collegamenti elettrici facendo riferimento alla Fig. 27.

 Se non si utilizza l'ingresso **STOP**, occorre ponticellare l'ingresso al morsetto \ominus .
Se non si utilizzano le fotocellule occorre collegare l'ingresso **FSW** al morsetto **-TX FSW**.

LEDS stato ingressi

LD	Significato	Spento	Accesso
1	Stato ingresso OPEN	Non attivo	Attivo
2	Stato ingresso STOP	Attivo	Non attivo
3	Stato ingresso FSW	Sicurezze impegnate	Sicurezze disimpegnate

 In neretto è indicata, per ogni ingresso, la condizione ad automazione ferma ed a riposo.

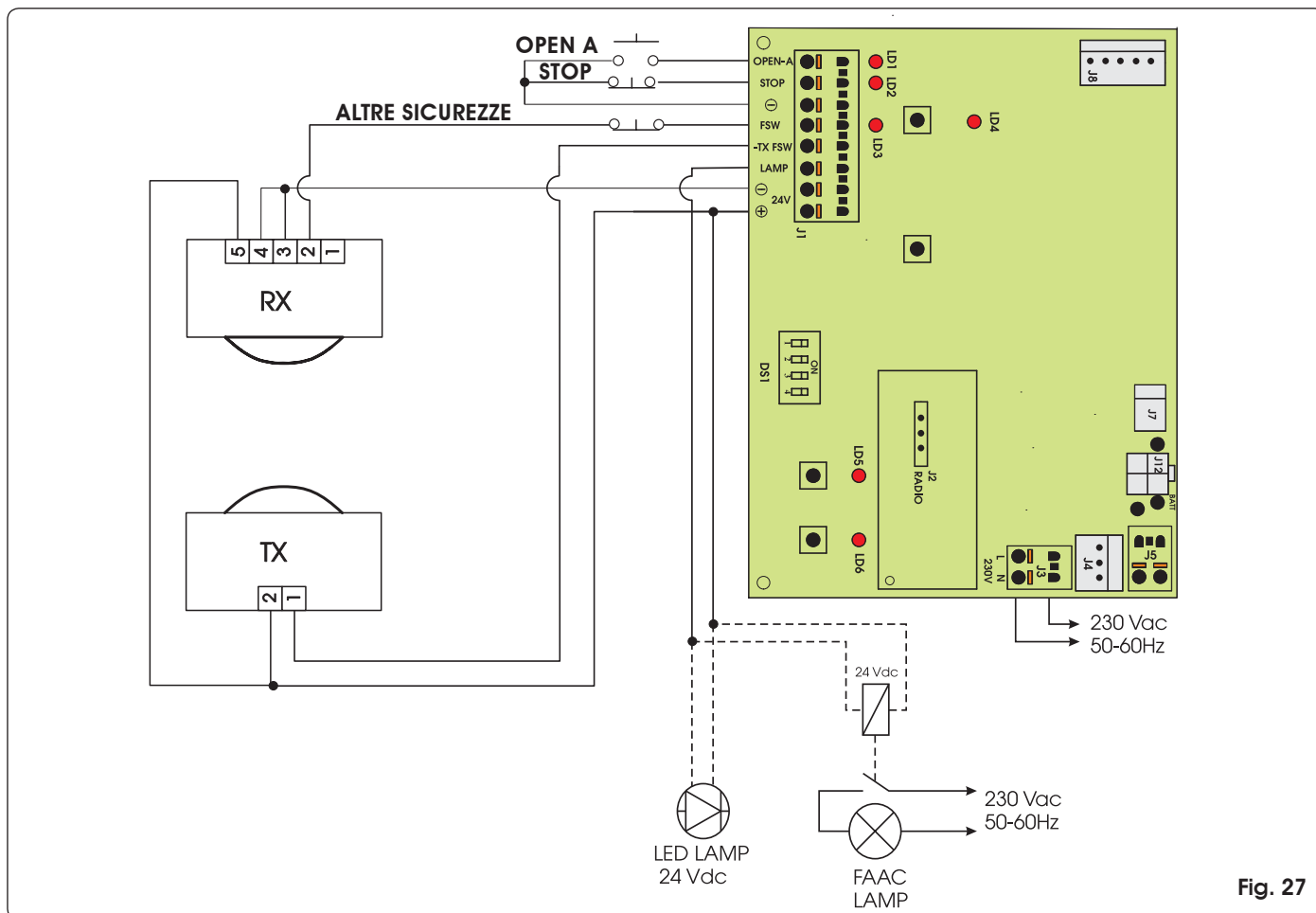


Fig. 27

11 PROGRAMMAZIONE

11.1 Impostazioni della scheda

Effettuare le impostazioni dell'apparecchiatura tramite il Dip-Switch DS1 per ottenere il funzionamento desiderato.

11.2 Apprendimento

⚠ Durante la procedura di apprendimento il dispositivo di rilevamento ostacolo non è in funzione. Sono invece attivi il comando STOP e le sicurezze in chiusura (FSW); il loro intervento provoca l'interruzione dell'apprendimento e la segnalazione di anomalia.

☞ Il ciclo di SET UP va eseguito con il carter plastico montato. E' sufficiente togliere lo sportello posteriore. (Fig. 28).

Afferrare con due mani lo sportello posteriore e tirare delicatamente verso il basso. Terminata la procedura indicata in questo capitolo rimontare lo sportello.

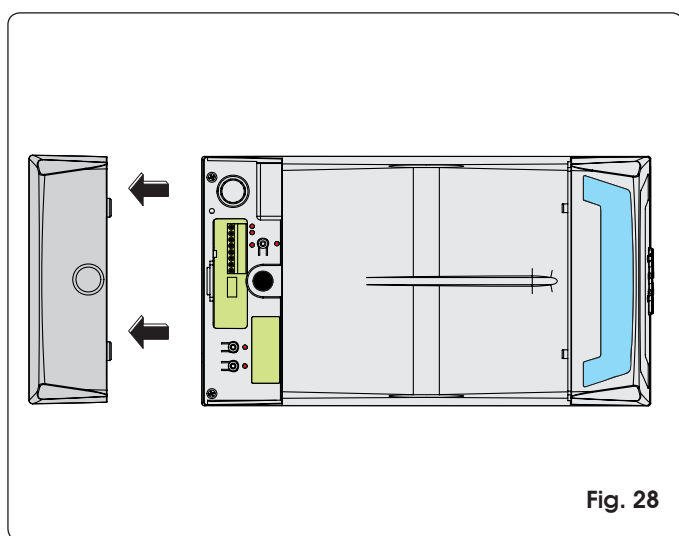


Fig. 28

Il ciclo di apprendimento permette di definire:

- la forza necessaria alla movimentazione della porta.
- i punti di rallentamento.
- i punti di arresto in apertura e chiusura.
- il tempo pausa (in logica automatica).

L'apprendimento deve essere avviato con l'operatore bloccato, indipendentemente dalla posizione della porta.

La procedura determina anche la logica di funzionamento.

Le tabelle delle logiche riportano il comportamento dell'automazione nelle varie condizioni ed in seguito a comandi od intervento dei dispositivi di sicurezza.

L'apprendimento può essere effettuato in modo automatico o manuale; in quest'ultimo caso è possibile determinare i punti di rallentamento in apertura e chiusura; in automatico, invece, l'apparecchiatura determina autonomamente i parametri di movimentazione.

Se la procedura non si conclude correttamente (es. a causa di eccessivi attriti durante il movimento della porta), l'apparecchiatura segnala lo stato di anomalia (il led di SET UP lampeggia lentamente). In questo caso è necessario, una volta eliminata la causa, ripetere la procedura.

APPRENDIMENTO AUTOMATICO CON LOGICA "E" (SEMIAUTOMATICA)

Premere per un secondo il pulsante SET UP.

Il led di SET UP inizia a lampeggiare al rilascio del tasto.

- 1) Dopo 8 secondi l'operatore effettua automaticamente una chiusura fino a rilevare la battuta.
- 2) L'operatore inizia il movimento di apertura. Attendere l'arrivo in battuta oppure dare un comando di OPEN nella posizione in cui si desidera arrestare il moto.
- 3) L'operatore richiude la porta.
- 4) Attendere che la porta arrivi in battuta e l'operatore si arresti.

Se la procedura di apprendimento si è conclusa positivamente il led di SET UP smette di lampeggiare e rimane accesa per 5 secondi.

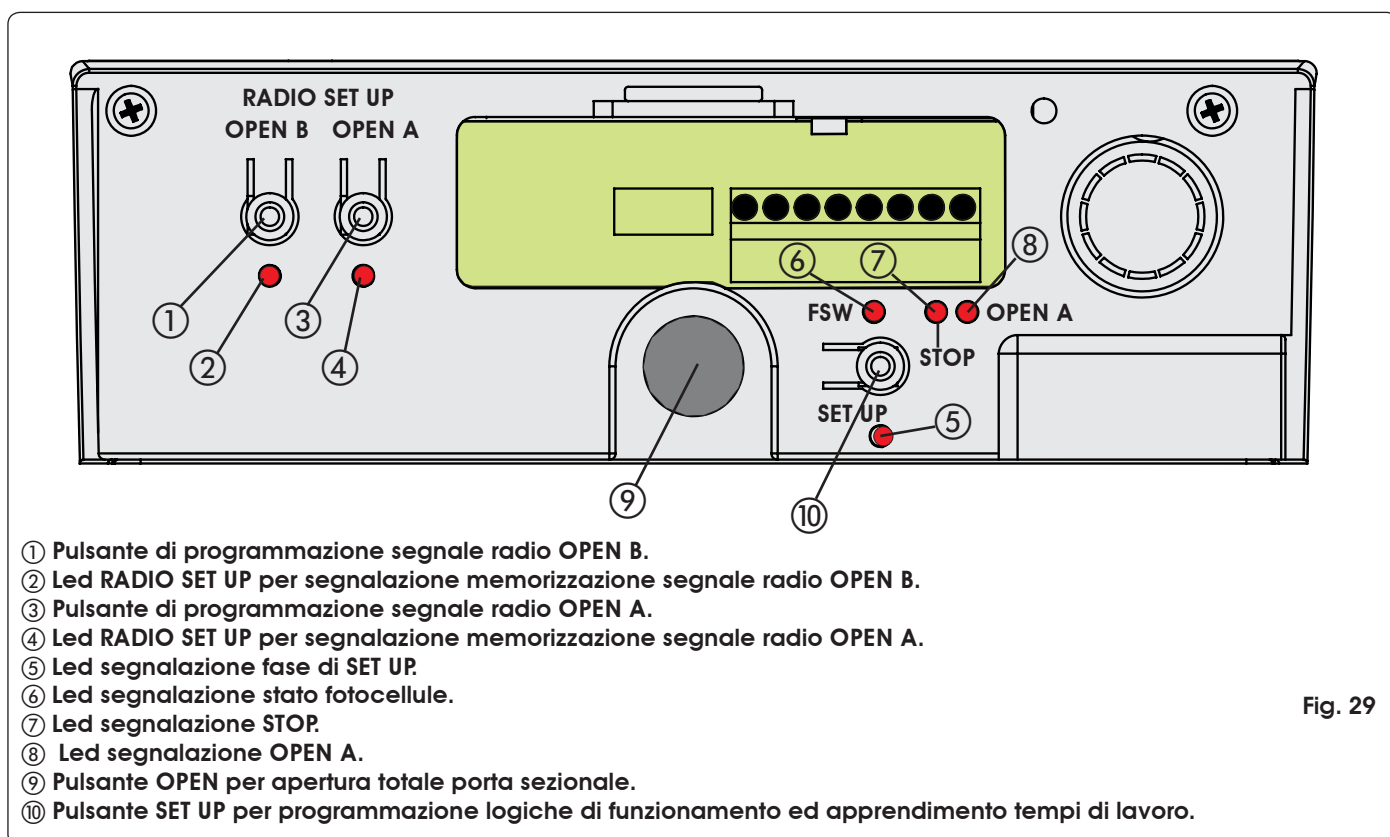


Fig. 29

- ① Pulsante di programmazione segnale radio OPEN B.
- ② Led RADIO SET UP per segnalazione memorizzazione segnale radio OPEN B.
- ③ Pulsante di programmazione segnale radio OPEN A.
- ④ Led RADIO SET UP per segnalazione memorizzazione segnale radio OPEN A.
- ⑤ Led segnalazione fase di SET UP.
- ⑥ Led segnalazione stato fotocellule.
- ⑦ Led segnalazione STOP.
- ⑧ Led segnalazione OPEN A.
- ⑨ Pulsante OPEN per apertura totale porta sezionale.
- ⑩ Pulsante SET UP per programmazione logiche di funzionamento ed apprendimento tempi di lavoro.

Durante questi 5 secondi è possibile, al fine di alleggerire il carico sul sistema di sblocco, inviare degli impulsi di OPEN entro un intervallo di 2 secondi l'uno dall'altro per fare arretrare il carrello. Un impulso corrisponde ad una corsa di 5 millimetri.

N.B.: L'arretramento del carrello è visibile solo durante il normale funzionamento dell'automazione.

I punti di rallentamento saranno definiti dall'apparecchiatura elettronica.

APPRENDIMENTO MANUALE CON LOGICA "E" (SEMIAUTOMATICA)

Premere per un secondo il pulsante SET UP. Il led di SET UP inizia a lampeggiare al rilascio del tasto. Avviare la seguente procedura entro 8 secondi (in caso contrario l'operatore effettuerà l'apprendimento automatico):

- 1) Dare il 1° comando OPEN: l'operatore effettua una chiusura rallentata fino a rilevare la battuta e si arresta.
- 2) Dare il 2° comando OPEN: l'operatore procede con una movimentazione di apertura.
- 3) Dare il 3° comando OPEN per definire il punto in cui si desidera iniziare il rallentamento.
- 4) Dare il 4° comando OPEN per definire il punto di arresto in apertura, oppure attendere che l'automazione rilevi l'arrivo in battuta e si arresti.
- 5) Dare il 5° comando OPEN: l'automazione inizia il movimento di chiusura.
- 6) Dare il 6° comando OPEN per definire il punto in cui si desidera iniziare il rallentamento.
- 7) Attendere che la porta arrivi in battuta e l'operatore si arresti.

Se la procedura di apprendimento si è conclusa positivamente il led di SET UP smette di lampeggiare e rimane accesa per 5 secondi.

Durante questi 5 secondi è possibile, al fine di alleggerire il carico sul sistema di sblocco, inviare degli impulsi di OPEN entro un intervallo di 2 secondi l'uno dall'altro per fare arretrare il carrello. Un impulso corrisponde ad una corsa di 5 millimetri.

N.B.: L'arretramento del carrello è visibile solo durante il normale funzionamento dell'automazione.

APPRENDIMENTO AUTOMATICO CON LOGICA "A" (AUTOMATICA)

Tenere premuto il pulsante SET UP fino a che non si accende il led di SET UP (circa 5 secondi). Al rilascio del tasto il led di SET UP inizia a lampeggiare.

- 1) Dopo 4 secondi l'operatore effettua automaticamente la chiusura in rallentamento fino a rilevare la battuta.
- 2) L'operatore muove la porta in apertura. Attendere l'arrivo in battuta oppure dare un comando di OPEN nella posizione in cui si desidera arrestare il moto.
- 3) L'operatore richiude la porta.
- 4) Attendere che la porta arrivi in battuta e l'operatore si arresti.

Se la procedura di apprendimento si è conclusa positivamente il led di SET UP smette di lampeggiare e rimane accesa per 5 secondi.

Durante questi 5 secondi è possibile, al fine di alleggerire il carico sul sistema di sblocco, inviare degli impulsi di OPEN entro un intervallo di 2 secondi l'uno dall'altro per fare arretrare il carrello. Un impulso corrisponde ad una corsa di 5 millimetri.

N.B.: L'arretramento del carrello è visibile solo durante il normale funzionamento dell'automazione.

I punti di rallentamento saranno definiti dalla apparecchiatura elettronica.

Il tempo pausa è fisso a 3 minuti.

APPRENDIMENTO MANUALE CON LOGICA "A" (AUTOMATICA)

Tenere premuto il pulsante SET UP fino a che non si accende il led di SET UP (circa 5 secondi). Al rilascio del tasto il led di SET UP inizia a lampeggiare. Avviare la seguente procedura entro 4 secondi (in caso contrario l'operatore effettuerà il SET UP automatico).

- 1) Dare il 1° comando OPEN: l'operatore effettua una chiusura rallentata fino a rilevare la battuta.
- 2) Dare il 2° comando OPEN: l'operatore procede con una movimentazione di apertura.
- 3) Dare il 3° comando OPEN per definire il punto in cui si desidera iniziare il rallentamento.
- 4) Dare il 4° comando OPEN per definire il punto di arresto in apertura, oppure attendere che l'automazione rilevi l'arrivo in battuta. In seguito all'arresto inizia il conteggio del tempo in cui l'automazione viene lasciata aperta. Questo sarà il tempo pausa che verrà rispettato nel funzionamento normale (massimo 3 minuti).
- 5) Dare il 5° comando OPEN: il conteggio del tempo pausa viene arrestato ed inizia il movimento di chiusura.
- 6) Dare il 6° comando OPEN per definire il punto in cui si desidera iniziare il rallentamento.
- 7) Attendere che la porta arrivi in battuta e l'operatore si arresti.

Se la procedura di apprendimento si è conclusa positivamente il led di SET UP smette di lampeggiare e rimane accesa per 5 secondi.

Durante questi 5 secondi è possibile, al fine di alleggerire il carico sul sistema di sblocco, inviare degli impulsi di OPEN entro un intervallo di 2 secondi l'uno dall'altro per fare arretrare il carrello. Un impulso corrisponde ad una corsa di 5 millimetri.

N.B.: L'arretramento del carrello è visibile solo durante il normale funzionamento dell'automazione.

IMPOSTAZIONE MANUALE DELLA BATTUTA A TERRA (in apprendimento)

Durante la fase di apprendimento, l'operatore effettua la ricerca della battuta a terra utilizzando la forza massima erogabile (600N). Per evitare eccessive sollecitazioni, è anche possibile determinare manualmente il punto di arresto: quando l'automazione esegue i movimenti di chiusura, dare un comando OPEN al raggiungimento della battuta. Se i comandi di arresto alla prima ed alla seconda chiusura dovessero risultare incongruenti, l'automazione segnalerà lo stato di anomalia e sarà necessario ripetere il ciclo di apprendimento.

Durante il normale funzionamento l'automazione effettua comunque la ricerca della battuta, ma esercitando solo la forza necessaria al movimento della porta.



Al termine del ciclo di apprendimento far eseguire all'automazione un ciclo completo per permetterle di acquisire il corretto punto di arresto in chiusura. Se, al termine di questo ciclo, l'automazione riapre nuovamente la porta, comandare la richiusura.

11.3 Prelampeggio

E' possibile attivare e disattivare la funzione di prelampeggio (in seguito a un comando di OPEN, l'apparecchiatura attiva il lampeggiatore per 5 secondi prima di iniziare il movimento) agendo come di seguito descritto:

- 1) Premere il tasto SET UP e tenerlo premuto.
- 2) Dopo circa 3 secondi premere anche il tasto OPEN. Se il led di SET UP si accende, il prelampeggio è stato attivato, se invece rimane spenta il prelampeggio è stato disattivato.
- 3) Rilasciare entrambe i pulsanti.

12 MEMORIZZAZIONE CODIFICA RADIOCOMANDI

L'apparecchiatura elettronica è provvista di un sistema di decodifica (DS, SLH, LC) bi-canale integrato chiamato OMNIDEC. Questo sistema permette di memorizzare, tramite un modulo ricevente aggiuntivo (Fig. 30 rif. ①) e radiocomandi della stessa frequenza, sia l'apertura totale (OPEN A) sia l'apertura parziale (OPEN B) dell'automazione.

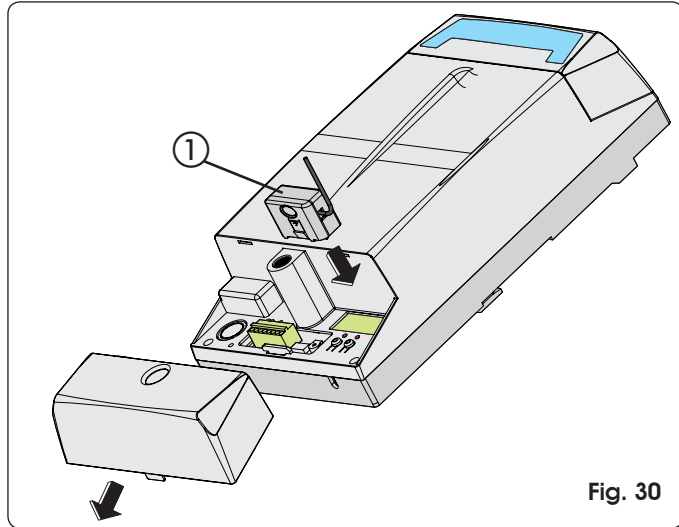


Fig. 30

Le 3 tipologie di codifica radio (DS, SLH, LC) non possono coesistere. Sarà possibile utilizzare una sola codifica radio per volta. Per passare da una codifica all'altra occorre cancellare quella esistente (vedere paragrafo relativo alla cancellazione), e ripetere la procedura di memorizzazione.

12.1 Memorizzazione dei radiocomandi DS

E' possibile memorizzare max. 2 codici. Uno sul canale OPEN A ed uno sul canale OPEN B

- 1) Sul radiocomando DS scegliere la combinazione ON - OFF desiderata dei 12 dip switches.
- 2) Premere, per 1 secondo, il pulsante OPEN A o OPEN B (Fig. 31 rif. ②), per memorizzare rispettivamente l'apertura totale o quella parziale.
- 3) Il led corrispondente (Fig. 31 rif. ①), inizia a lampeggiare

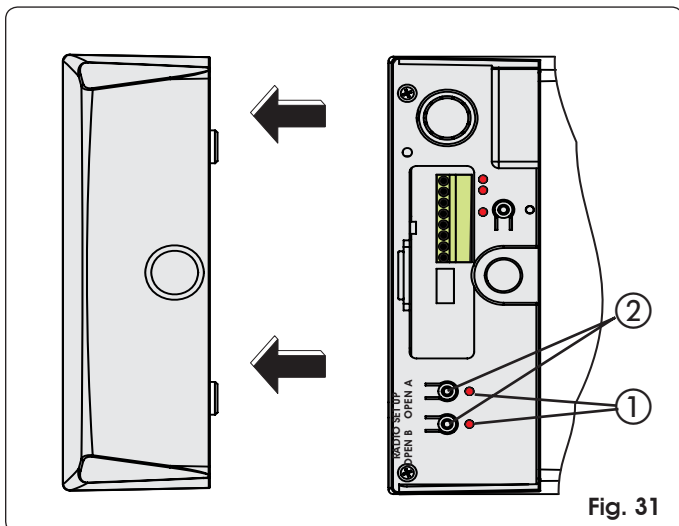


Fig. 31

- 4) Entro questi 5 sec. premere il pulsante desiderato sul radiocomando.
- 5) Il led corrispondente si accenderà fisso per 1 secondo per poi spegnersi, indicando l'avvenuta memorizzazione.
- 6) Per aggiungere altri radiocomandi è necessario impostare la stessa combinazione ON - OFF utilizzata al punto 1).

12.2 Memorizzazione dei radiocomandi SLH

E' possibile memorizzare max. 250 codici, divisi fra OPEN A ed OPEN B.

- 1) Sul radiocomando SLH premere e tenere premuti i pulsanti P1 e P2 contemporaneamente.
- 2) Il led del radiocomando inizierà a lampeggiare.
- 3) Lasciare entrambi i pulsanti.
- 4) Premere, per 1 secondo, il pulsante OPEN A o OPEN B (Fig. 31 rif. ②), per memorizzare rispettivamente l'apertura totale o quella parziale.
- 5) Il led corrispondente inizia a lampeggiare lentamente per 5 sec.
- 6) Entro questi 5 sec. mentre il led del radiocomando sta ancora lampeggiando, premere e tenere premuto il pulsante desiderato sul radiocomando (il led del radiocomando si accenderà a luce fissa).
- 7) Il led sulla scheda si accenderà a luce fissa per 1 secondo per poi spegnersi, indicando l'avvenuta memorizzazione.
- 8) Rilasciare il pulsante del radiocomando.
- 9) Premere per 2 volte, il pulsante del radiocomando memorizzato, in breve successione.

L'automazione effettuerà una apertura. Accertarsi che l'automazione sia libera da ogni ostacolo creato da persone o cose.

- 10) Per aggiungere altri radiocomandi, è necessario trasferire il codice del pulsante del radiocomando memorizzato al pulsante corrispondente dei radiocomandi da aggiungere, seguendo la seguente procedura:

- Sul radiocomando memorizzato premere e tenere premuti i pulsanti P1 e P2 contemporaneamente.
- Il led del radiocomando inizierà a lampeggiare.
- Lasciare entrambi i pulsanti.
- Premere il pulsante memorizzato e tenerlo premuto (il led del radiocomando si accenderà a luce fissa).
- Avvicinare i radiocomandi, premere e tenere premuto il pulsante corrispondente del radiocomando da aggiungere, rilasciandolo solo dopo il doppio lampeggio del led del radiocomando che indica l'avvenuta memorizzazione.
- Premere per 2 volte, il pulsante del nuovo radiocomando memorizzato, in breve successione.

L'automazione effettuerà una apertura. Accertarsi che l'automazione sia libera da ogni ostacolo creato da persone o cose.

12.3 Memorizzazione dei radiocomandi LC (solo per alcuni mercati)

E' possibile memorizzare max. 250 codici, divisi fra OPEN A ed OPEN B.

- 1) Utilizzare i telecomandi LC solo con modulo ricevente a 433 MHz.
- 2) Premere, per 1 secondo, il pulsante OPEN A o OPEN B (Fig. 31 rif. ②), per memorizzare rispettivamente l'apertura totale o quella parziale.
- 3) Il led corrispondente inizia a lampeggiare lentamente per 5 sec.

- 4) Entro questi 5 sec. premere il pulsante desiderato sul telecomando LC.
- 5) Il led si accenderà a luce fissa per 1 secondo, indicando l'avvenuta memorizzazione, per poi riprendere a lampeggiare per altri 5 sec. durante i quali si può memorizzare un altro radiocomando (punto 4).
- 6) Terminati i 5 sec. il led si spegne indicando la fine della procedura.
- 7) Per aggiungere altri radiocomandi ripetere l'operazione dal punto 1).

12.3.1 Memorizzazione remota dei radiocomandi LC

Solo con radiocomandi LC si possono memorizzare altri radiocomandi, in modo remoto, cioè senza intervenire sui pulsanti RADIO SETUP, ma utilizzando un radiocomando precedentemente memorizzato.

- 1) Prendere un radiocomando già memorizzato su uno dei 2 canali (OPEN A o OPEN B).
- 2) Premere e tenere premuti i pulsanti P1 e P2 contemporaneamente fino all'accensione a luce lampeggiante di entrambi i led sulla scheda.
- 3) Entrambi i led lampeggeranno lentamente per 5 sec.
- 4) Entro 5 sec. premere il pulsante precedentemente memorizzato del radiocomando per attivare la fase di apprendimento sul canale selezionato (OPEN A o OPEN B).
- 5) Il led sulla scheda corrispondente al canale in apprendimento lampeggia per 5 sec. entro i quali si deve trasmettere il codice di un altro radiocomando.
- 6) Il led si accende a luce fissa per 2 sec., indicando l'avvenuta memorizzazione, per poi riprendere a lampeggiare per 5 sec. durante i quali si possono memorizzare altri radiocomandi, come da punto 5, ed infine spegnersi.

12.4 Procedura di cancellazione dei radiocomandi

- 1) Per cancellare **TUTTI** i codici dei radiocomandi inseriti è sufficiente tenere premuto il pulsante OPEN A o OPEN B per 10 sec.
- 2) Il led corrispondente al pulsante premuto lampeggerà per i primi 5 sec. per poi lampeggiare più velocemente per i successivi 5 sec.
- 3) Entrambi i led si accenderanno a luce fissa per 2 sec. per poi spegnersi.
- 4) Rilasciare il pulsante premuto nel momento in cui entrambi i led si accendono a luce fissa.



Questa operazione **NON** è reversibile.



Si cancelleranno tutti i codici dei radiocomandi memorizzati come OPEN A che come OPEN B.

13 MESSA IN FUNZIONE



Terminata l'installazione assicurarsi che nessuna parte della porta interferisca con spazi pubblici come marciapiedi e/o strade.

Controllare lo stato degli ingressi dell'apparecchiatura e verificare che tutti i dispositivi di sicurezza siano correttamente collegati (i Led corrispondenti devono essere accesi).

Eseguire alcuni cicli completi per verificare il corretto funzionamento dell'automazione e degli accessori ad essa collegati, con particolare cura per i dispositivi di sicurezza ed il dispositivo di antischacciamento dell'operatore. Verificare che l'automazione sia in grado di rilevare un ostacolo di altezza 50mm posto a terra.

Applicare gli adesivi indicanti la manovra di sblocco in prossimità dell'automazione e, ben visibile vicino alla porta o al dispositivo di comando, quello di segnalazione di pericolo (Fig. 32).

Consegnare al cliente la pagina "Guida per l'utente", ed illu-

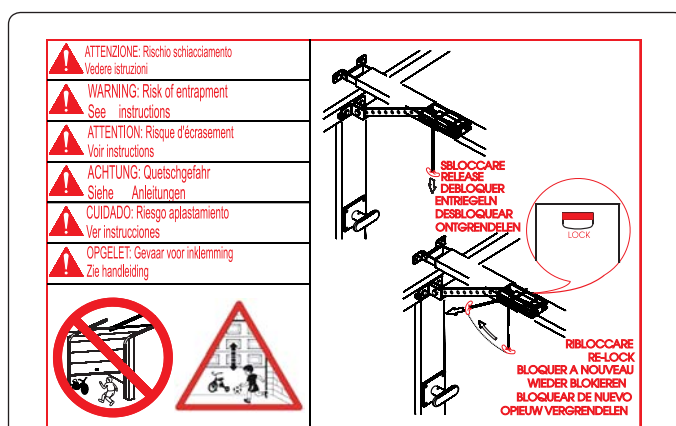


Fig. 32

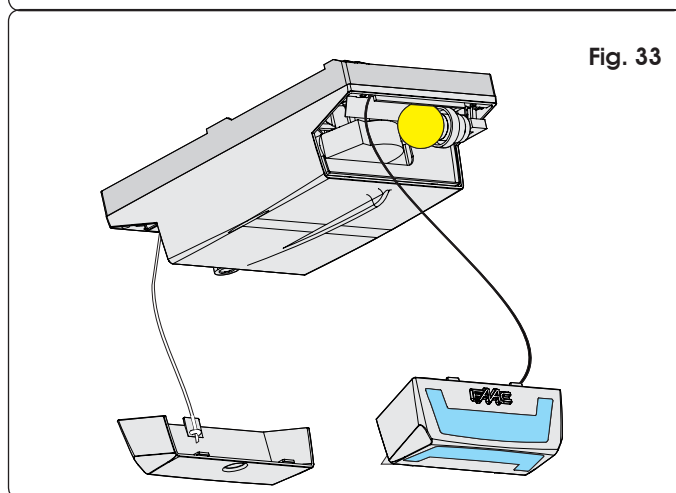


Fig. 33

strare il funzionamento del sistema e le operazioni di sblocco e blocco dell'operatore indicate nella suddetta guida.

14 CAVETTI PARACADUTE

Collegare i cavetti paracadute allo sportello posteriore ed alla plafoniera (Fig. 33).

15 MANUTENZIONE

Effettuare almeno semestralmente la verifica funzionale dell'impianto, con particolare attenzione all'efficienza dei dispositivi di sicurezza e di sblocco.

Verificare mensilmente l'efficienza del dispositivo antischacciamento e controllare che esso sia in grado di rilevare un ostacolo alto 50mm posto a terra.

16 RIPARAZIONI

Per eventuali riparazioni, rivolgersi ai Centri di Riparazione FAAC autorizzati.

17 ACCESSORI

17.1 Supporto centrale

Il supporto centrale (Fig. 34) permette di avere un punto di fissaggio centrale anche per la guida di scorrimento a pezzo unico.

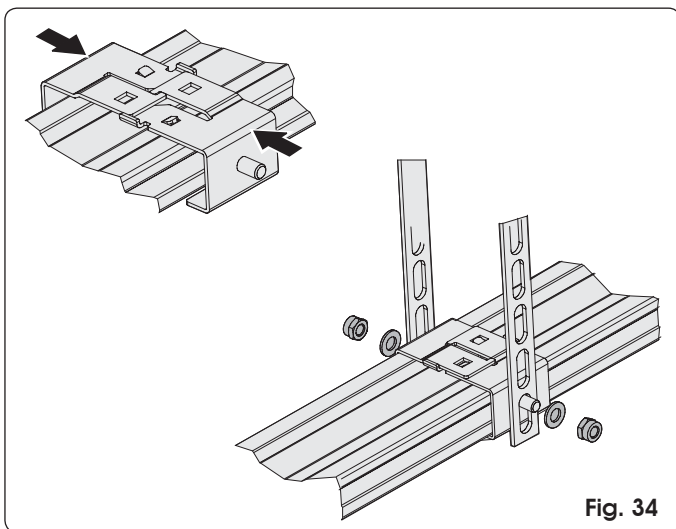


Fig. 34

17.2 Sblocco a chiave

Lo sblocco esterno può essere installato con sistema a leva (Fig.35 rif. A) od a chiave (Fig. 35 rif. B). Vedere le istruzioni al par. 6.3. ed al par. 7.5.

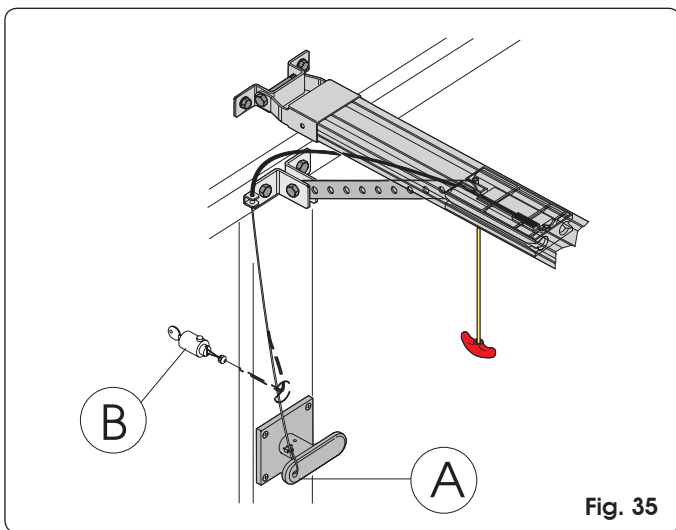


Fig. 35

17.3 Costa di sicurezza CN60E

L'utilizzo della costa di sicurezza ad elemento conduttivo è agevolato dalla possibilità di alloggiare a bordo dell'operatore l'apposita centralina (Fig. 36 rif. ①).

Procedere nel seguente modo:

- Afferrare con una mano lo sportello posteriore.
- Tirare leggermente separandolo dal carter plastico.
- Afferrare con una mano la plafoniera.
- Tirare leggermente separandola dal carter plastico.
- Svitare le 4 viti presenti nei 4 angoli del carter plastico.
- Separarlo dalla base.
- Alloggiare l'unità di controllo come indicato in Fig. 36.
- Agganziare prima le due clip di fissaggio sull'innesto presente sulla base.
- Poi premere leggermente fino a sentire lo scatto di aggan-
cio.

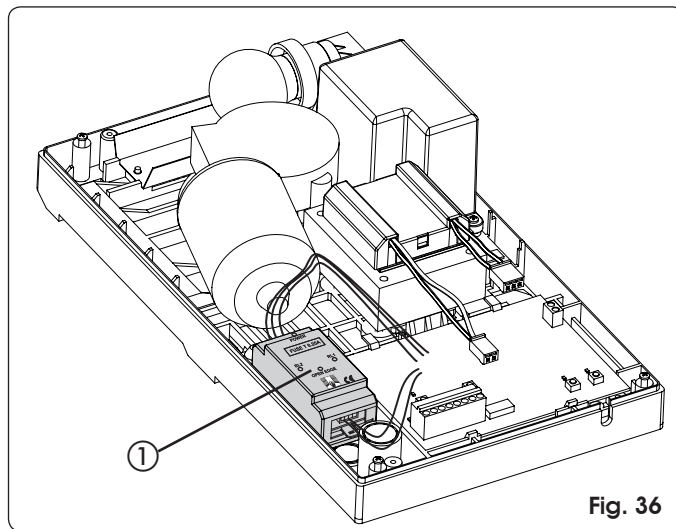



Fig. 36

- Per i collegamenti fare riferimento alle istruzioni specifiche della costa di sicurezza CN60E ed alla Fig. 27 della presente istruzione.

17.4 KIT Batterie

Il kit batterie tampone permette di azionare l'automazione anche in assenza di alimentazione di rete. L'alloggiamento delle batterie è previsto all'interno dell'operatore (Fig. 37 rif. ①) tramite una vite fornita a corredo.

Per l'installazione fare riferimento alle istruzioni specifiche.

 Le batterie entrano in funzione quando viene a mancare la tensione di rete.

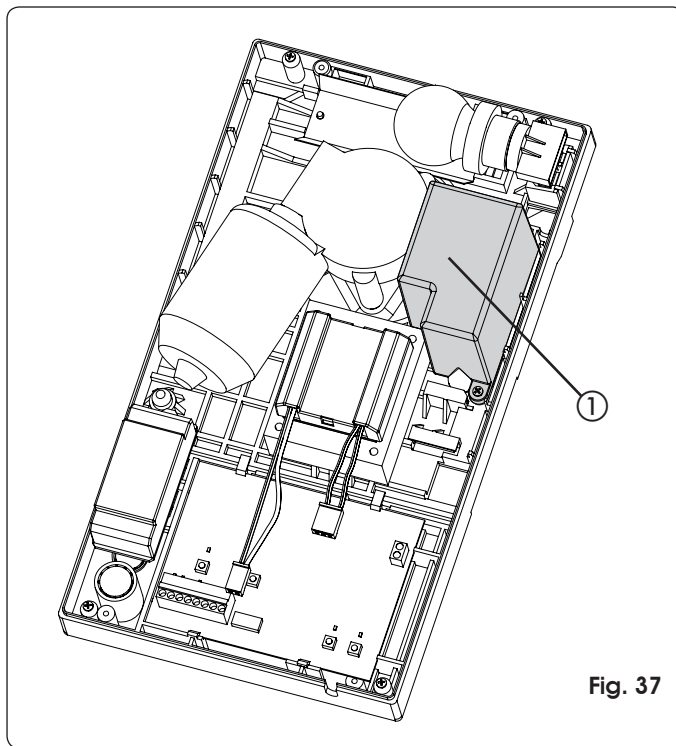



Fig. 37

 Montate le batterie, collegare il connettore maschio al connettore femmina J12 sull'apparecchiatura elettronica E600.

18 GUIDA ALLA RISOLUZIONE DEI PROBLEMI

Anomalia	Possibili cause	Soluzione
Quando si avvia la procedura di apprendimento il LED di SET UP lampeggia ma l'automazione non esegue alcuna manovra	Anche durante la fase di apprendimento le sicurezze STOP e FSW sono attive. Il loro mancato od errato collegamento inibisce il funzionamento dell'operatore	Controllare lo stato dei leds seguendo le indicazioni della tabella "Leds stato ingressi". Verificare i collegamenti riportati in fig. 27
L'automazione non esegue alcun movimento	Il comando STOP è attivo La funzione Fail-Safe è attiva, ma il contatto NC dei dispositivi collegati all'ingresso FSW non si apre durante il test eseguito dall'apparecchiatura prima di iniziare la manovra	
L'automazione apre la porta, ma non esegue la richiusura	Le sicurezze FSW risultano impegnate	
L'apprendimento non viene terminato correttamente ed il LED di SET UP lampeggia segnalando una anomalia	L'automazione rileva una eccessiva difficoltà di movimento della porta	Controllare il bilanciamento della porta e che essa si muova senza eccessivi attriti. Muovere la porta manualmente utilizzando l'attacco dell'asta sulla porta e controllare che il movimento sia regolare e non richieda una trazione o spinta eccessive.
L'automazione esegue frequenti inversioni di moto durante la manovra di apertura e/o di chiusura		
Lo sblocco dell'automazione risulta difficoltoso a porta chiusa	Il carico meccanico cui è sottoposto il sistema di sblocco con la porta chiusa è eccessivo	Eeguire un nuovo ciclo di apprendimento e, al termine di questo, alleggerire la spinta in chiusura comandando l'arretramento del carrello come descritto nel paragrafo 11.2.
Il LED di SET UP lampeggia segnalando lo stato di anomalia	Il ciclo di apprendimento non si è concluso positivamente.	Effettuare un nuovo ciclo di apprendimento

Index

ENGLISH

GENERAL SAFETY INSTRUCTIONS FOR INSTALLATION AND MAINTENANCE	p. 2
TOOLS AND MATERIALS	p. 2
DECLARATION OF CONFORMITY	p. 3
WARNINGS FOR THE INSTALLER	p. 3
1 DIMENSIONS	p. 4
2 TECHNICAL SPECIFICATIONS	p. 4
3 ANCILLARY ELECTRICAL EQUIPMENT	p. 4
4 DESCRIPTION	p. 5
5 PRELIMINARY CHECKS	p. 5
6 ASSEMBLY	p. 6
6.1 Sliding guide	p. 6
6.2 Rear fitting	p. 6
6.3 External release (optional)	p. 7
7 INSTALLATION	p. 7
7.1 Sliding guide	p. 7
7.2 On-door fitting	p. 8
7.3 Operator	p. 9
7.4 Releasing the automated system	p. 9
7.5 External release	p. 9
8 E600 CONTROL BOARD	p. 10
8.1 Technical specifications	p. 10
8.2 E600 board components	p. 10
8.3 Terminal-boards and connectors	p. 10
8.4 DS1 Programming dip-switches	p. 10
8.5 Operating logics	p. 10
9 COURTESY LIGHT	p. 11
10 CONNECTIONS	p. 11
11 PROGRAMMING	p. 12
11.1 Setting the board	p. 12
11.2 Learning	p. 12
11.3 Pre-flashing	p. 13
12 MEMORY STORAGE OF RADIO CONTROLS CODING	p. 14
12.1 Memory storage of radio controls DS	p. 14
12.2 Memory storage of radio controls SLH	p. 14
12.3 Memory storage of radio controls LC (for some markets only)	p. 14
12.3.1 Remote memory storage of LC radio controls	p. 15
12.4 Radio controls deletion procedure	p. 15
13 START-UP	p. 15
14 PARACHUTE CABLES	p. 15
15 MAINTENANCE	p. 15
16 REPAIRS	p. 15
17 ACCESSORIES	p. 16
17.1 Central support	p. 16
17.2 Key-operated release	p. 16
17.3 Safety edge CN60E	p. 16
17.4 Battery KIT	p. 16
18 TROUBLESHOOTING	p. 17

GENERAL SAFETY INSTRUCTIONS FOR INSTALLATION AND MAINTENANCE

For an efficient and safe automated door, correctly observe the installation procedures and instructions for use. Incorrect installation and use can cause serious damage to persons and property.

Carefully read the whole installation manual before you begin installing.
Do not make any modifications which are not mentioned in this manual.
Do not install the operator for uses other than those indicated.
To fasten, use the supplied accessories or, in any case, fastening systems (screws, expansion plugs, etc.) suitable for the type of support and for the mechanical stresses exerted by the automated system.

Check if the sectional door conforms to standards EN12604 and EN 12605 (the information can be found in the documentation accompanying the door itself). For non-EU countries, the above mentioned standards must be observed in addition to the national standard references to obtain a suitable safety level.
Make sure that the door is correctly balanced, correctly operational, and supplied with mechanical opening stops.

When installing we advise you to:

- obtain the material and tools indicated in the following paragraph "Tools and materials" and keep them near at hand.
- use a stable support for performing operations without a floor support.
- protect your face and hands adequately before making the holes with the drill.
- do not allow children to play near during installation, use and during the automated system release manoeuvre.
- remove any debris and objects which could hamper movement, before powering up the system.
- remove the door's closing mechanism to ensure the door is closed by the automatism.
- stick on the warning stickers as shown in the instruction.
- install the manual release devices at a height of not over 180cm.
- install the external control devices at a height of not below 150cm, clear of the door movement area, but in a position enabling visual control of the area.

When you have finished installing we advise you to:

- check if the anti-crushing device is able to detect a 50mm high object on the ground and if a weight of 20 kg applied to the door, causes the opening movement to stop.
 - make sure that no part of the door interferes with public spaces such as pavements and/or roads.
 - Use the automated system observing the instructions in the "User's guide".
 - Fill in, keep and update the maintenance register.
- The D600 automated system does not require periodic replacement of parts.
• Every month, run a functional check of the safety devices and of the anti-crushing system: a non-deformable object with a height of 50 mm laid on the ground, must be correctly detected.



IMPORTANT! DANGER OF CRUSHING.

The appliance is not to be used by children or persons with reduced physical, sensory or mental capabilities, or lack of experience and knowledge, unless they have been given supervision or instruction.

Children being supervised to not play with the appliance.

- If the power cable of operator D600 is damaged, it must be replaced by qualified personnel, using a new cable of the same type. Do not use different power cables.

TOOLS AND MATERIALS

Tools you will require to install the D600 operator:

- a hammer drill with relevant wall and iron bits
- screwdrivers for cross-head and cut-head screws
- two flat wrenches for 13 mm hexagon head screws

Material required for installing the D600 operator and the relevant accessories (if present):

- cable 2x0,5 mm² (emitting photocells, pulse generators for opening movement and stop)
- cable 4x0,5 mm² (receiver photocells)
- cable 2x0,75 mm² (flashing lamp)
- cable 2 x1,5 mm² (power)

Use cables with an adequate degree of insulation.

The electric system must conform to the prescriptions in the chapter entitled "Warnings for the installer".

The 230 Vac power cable must be laid and connected by a qualified installation technician. Arrange for a 2P 10A 250 V socket to be installed near the operator.

Lay the cables in the appropriate pipes and do not allow loose cables to come into contact with moving parts of the automated system and the door.

CE DECLARATION OF CONFORMITY FOR MACHINES (DIRECTIVE 98/37/EC)

Manufacturer: FAAC S.p.A.

Address: Via Benini, 1 - 40069 Zola Predosa BOLOGNA - ITALY

Declares that: Operator model. D600 with E600 unit,

- is built to be integrated into a machine or to be assembled with other machinery to create a machine under the provisions of Directive 98/37/EC;
- conforms to the essential safety requirements of the other following EEC directives:

73/23/EEC and subsequent amendment 93/68/EEC.
89/336/EEC and subsequent amendment 92/31/EEC and 93/68/EEC

Furthermore, the manufacturer declares that the machinery must not be put into service until the machine into which it will be integrated or of which it will become a component has been identified and its conformity to the conditions of Directive 89/392/EEC and subsequent modifications assimilated in Italian National legislation under Presidential Decree No. 459 of 24 July 1996 has been declared.

Bologna, 01 January 2006

The Managing Director

A. Bassi


ENGLISH

WARNINGS FOR THE INSTALLER GENERAL SAFETY OBLIGATIONS

- 1) **ATTENTION! To ensure the safety of people, it is important that you read all the following instructions. Incorrect installation or incorrect use of the product could cause serious harm to people.**
- 2) Carefully read the instructions before beginning to install the product.
- 3) Do not leave packing materials (plastic, polystyrene, etc.) within reach of children as such materials are potential sources of danger.
- 4) Store these instructions for future reference.
- 5) This product was designed and built strictly for the use indicated in this documentation. Any other use, not expressly indicated here, could compromise the good condition/operation of the product and/or be a source of danger.
- 6) FAAC declines all liability caused by improper use or use other than that for which the automated system was intended.
- 7) Do not install the equipment in an explosive atmosphere: the presence of inflammable gas or fumes is a serious danger to safety.
- 8) The mechanical parts must conform to the provisions of Standards EN 12604 and EN 12605.
For non-EU countries, to obtain an adequate level of safety, the Standards mentioned above must be observed, in addition to national legal regulations.
- 9) FAAC is not responsible for failure to observe Good Technique in the construction of the closing elements to be motorised, or for any deformation that may occur during use.
- 10) The installation must conform to Standards EN 12453 and EN 12445.
For non-EU countries, to obtain an adequate level of safety, the Standards mentioned above must be observed, in addition to national legal regulations.
- 11) Before attempting any job on the system, cut out electrical power .
- 12) The mains power supply of the automated system must be fitted with an all-pole switch with contact opening distance of 3mm or greater. Use of a 6A thermal breaker with all-pole circuit break is recommended.
- 13) Make sure that a differential switch with threshold of 0.03 A is fitted upstream of the system.
- 14) Make sure that the earthing system is perfectly constructed, and connect metal parts of the means of the closure to it.
- 15) The safety devices (EN 12978 standard) protect any danger areas against **mechanical movement Risks**, such as crushing, dragging, and shearing.
- 16) Use of at least one indicator-light (e.g. FAACLIGHT) is recommended for every system, as well as a warning sign adequately secured to the frame structure, in addition to the devices mentioned at point "15".
- 17) FAAC declines all liability as concerns safety and efficient operation of the automated system, if system components not produced by FAAC are used.
- 18) For maintenance, strictly use original parts by FAAC.
- 19) Do not in any way modify the components of the automated system.
- 20) The installer shall supply all information concerning manual operation of the system in case of an emergency, and shall hand over to the user the warnings handbook supplied with the product.
- 21) Do not allow children or adults to stay near the product while it is operating.
- 22) Keep remote controls or other pulse generators away from children, to prevent the automated system from being activated involuntarily.
- 23) Transit under the door must occur only when the automated system has stopped.
- 24) The user must not attempt any kind of repair or direct action whatever and contact qualified personnel only.
- 25) Maintenance: check at least every 6 months the efficiency of the system, particularly the efficiency of the safety devices (including, where foreseen, the operator thrust force) and of the release devices.
- 26) **Anything not expressly specified in these instructions is not permitted.**

AUTOMATED SYSTEM D600

These instructions apply to model **FAAC D600**.

The D600 automated systems make it possible to automate balanced sectional doors of single garages for residential use.

They consist of an electro-mechanical operator, electronic control unit and courtesy light built into a single unit. This unit is fitted to the ceiling and opens the door by means of a transmission chain or belt.

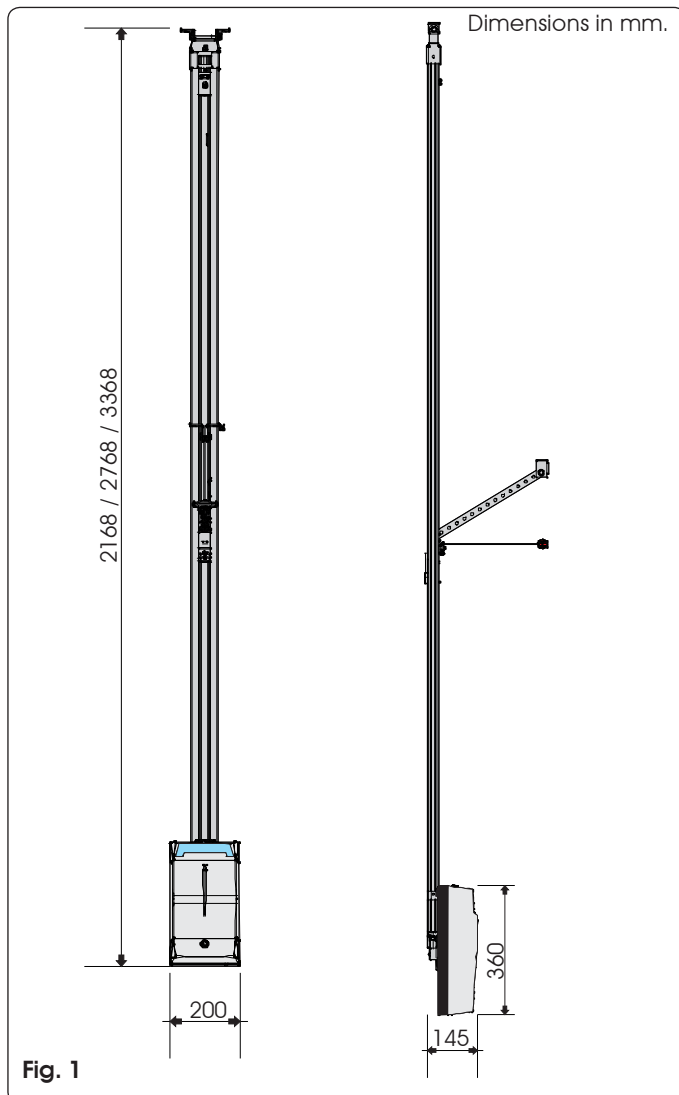
The system is non-reversing and, therefore, the door locks mechanically when the motor is not operating and, consequently, no lock is necessary; two manual releases, one on the inside and one on the outside (optional) make it possible to move the door in case of a power cut or fault.

The operator is supplied with an electronic device that detects the presence of an obstacle that would hinder door movement - the device prevents crushing or lifting.

This instruction refers to the operator with chain drive, but the same procedures, regulations and application limits apply also to the belt driven operator.

The D600 automated systems were designed and built for indoor use and to control vehicle access. Do not use them for any other purpose.

1 DIMENSIONS



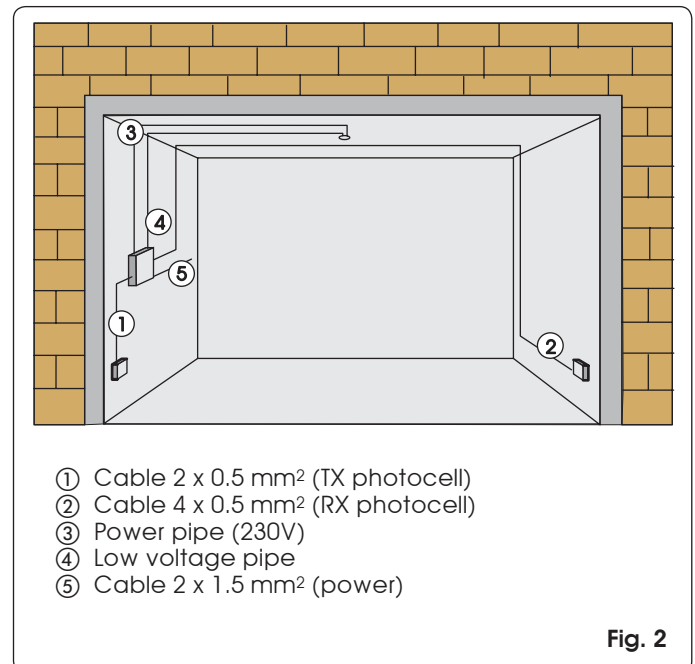
2 TECHNICAL SPECIFICATIONS

Model	D600
Power supply (V ~ / 50 Hz.)	230
Electric motor (Vdc)	24
Maximum absorbed power (W)	220
Thrust force (N)	600
Type of use	continuous
Maximum dimensions from ceiling (mm)	35 (Fig. 4)
Courtesy light (V ~/W)	230 / 40 max.
Courtesy light timer (sec)	120
Standard speed with no-load carriage (m/min)	6,6
Slow speed with no-load carriage (m/min)	3,8
Carriage deceleration speed (m/min)	1,3
Noise at standard speed (dB(A))	52
Travel length at deceleration	varies according to set-up
Intrinsic safety device	Category 2
Maximum sectional door width (mm)	5000
Maximum sectional door height (mm)	(see useful travel)
Sliding guide useful travel (mm)	1900 - 2500 - 3100
Protection class	for indoor use only (IP20)
Operating ambient temperature (°C)	-20 / +55

The level of noise emission of operator D600, referred to the work station, is 52 dB(A).

3 ANCILLARY ELECTRICAL EQUIPMENT

Prepare the electric system in keeping with the instructions in the chapter entitled "Warnings for the installer". When you have finished installing, check if any external pipes or cables can come into contact with moving parts. Install the fixed control points at a minimum height of 150 cm, clear of the door movement area, but in a position enabling visual control of that area.



- ① Cable 2 x 0.5 mm² (TX photocell)
- ② Cable 4 x 0.5 mm² (RX photocell)
- ③ Power pipe (230V)
- ④ Low voltage pipe
- ⑤ Cable 2 x 1.5 mm² (power)

4 DESCRIPTION

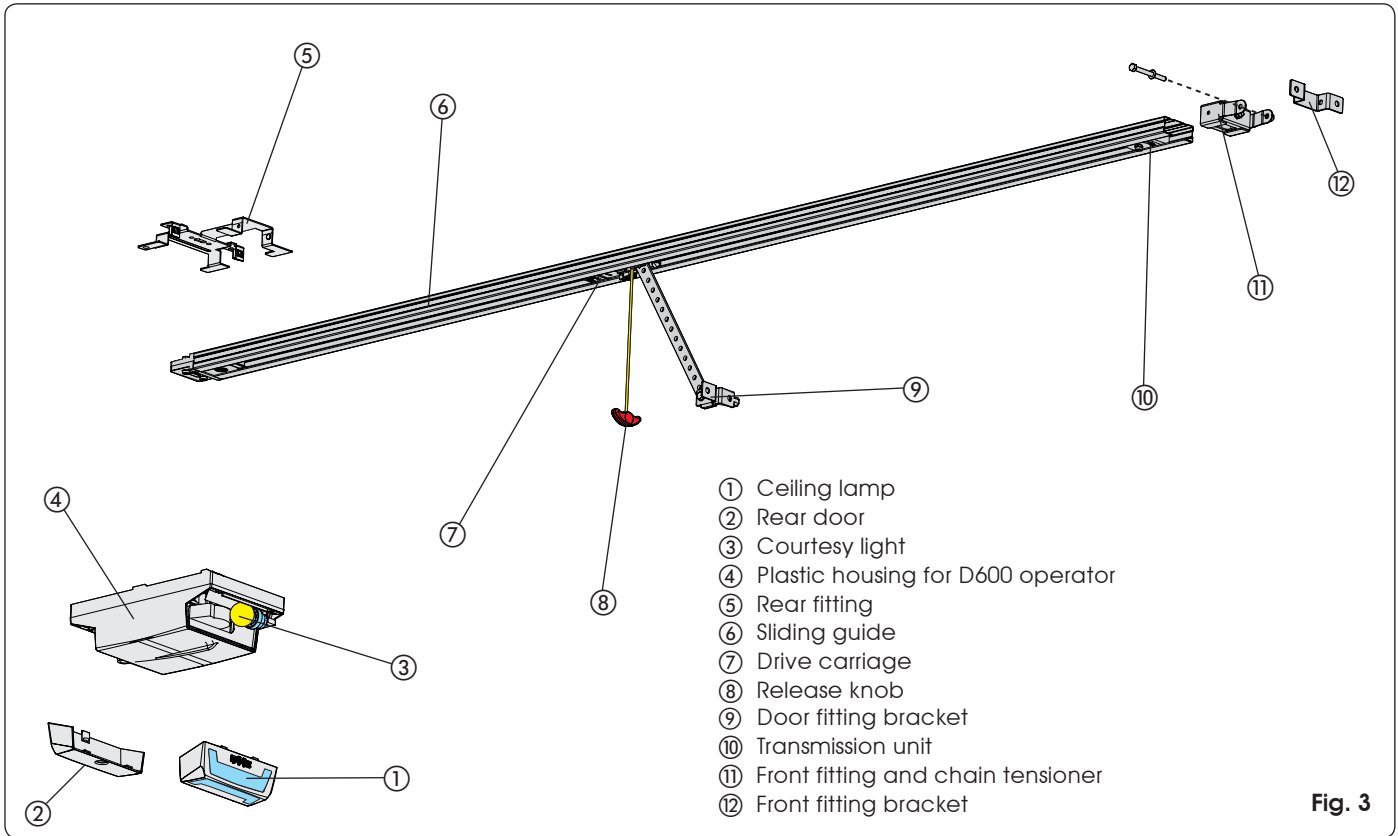


Fig. 3

5 PRELIMINARY CHECKS

- The structure of the door must be suitable for fitting automation. In particular, check that the door dimensions conform to those indicated in the technical specifications, and that it is sufficiently sturdy.
- Check if the door conforms to standards EN12604 and EN12605.
- As it moves, the door must not encroach public areas dedicated to pedestrian or vehicular transport.
- Check the efficiency of the door bearings and joints.
- Make sure that the door is friction-free. If necessary clean and lubricate the guides with silicone based products, but do not use grease, and, in any event, follow the manufacturer's instructions.
- Check correct balance and if the opening mechanical stops

- have been installed.
- Remove the door's existing closing mechanism to ensure the door is closed by the automated system.
- Make sure there is a clearance of at least 35 mm between the ceiling and the highest sliding point of the door (Fig.4).
- Check if the upper guide roller of the sectional door is in the horizontal part of the guide while the door is closed (fig. 5).

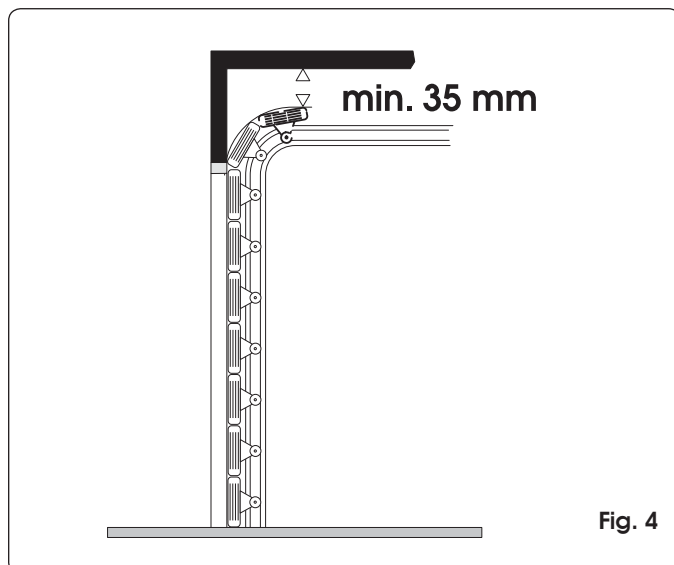


Fig. 4

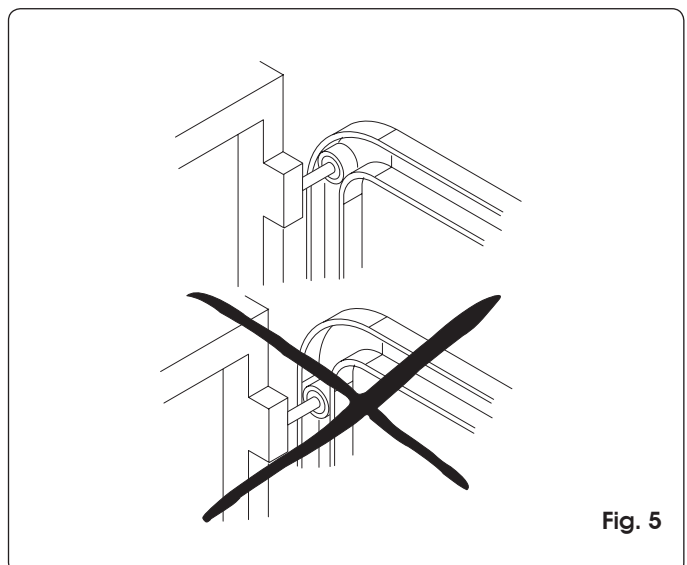


Fig. 5

6 ASSEMBLY

6.1 Sliding guide

If you use a sliding guide in two pieces, you must assemble it, as explained below. If you have a pre-assembled guide, go on to paragraph 6.2.

- 1) Assemble the two pieces of the sliding guide, fitting them in the central joint (Fig. 6 ref. A) until they come to a stop against the metal reference reliefs (Fig. 6 ref. B). To facilitate engaging the sliding guide, we advise you to insert it in the central joint, compressing it as shown in Fig. 6 ref. C. Do not use tools which could deform the guide or joint.

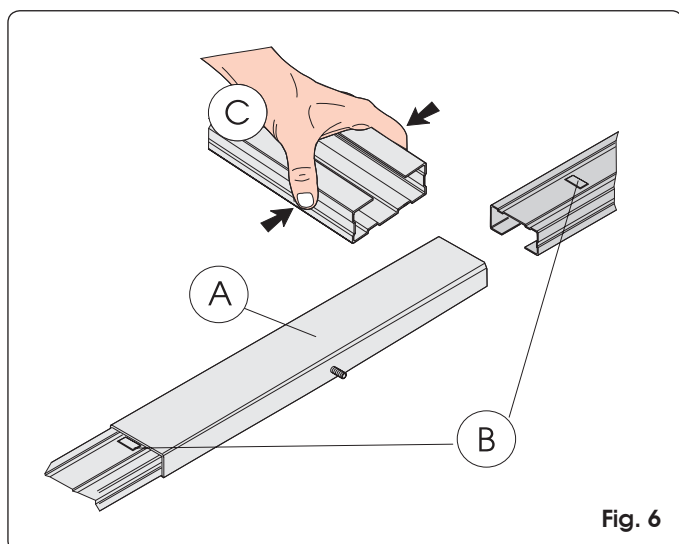


Fig. 6

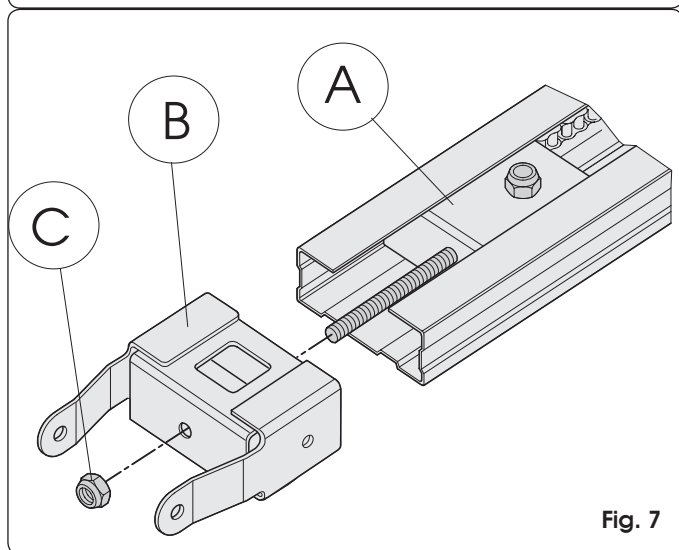


Fig. 7

- 2) Slide the transmission unit (Fig. 7 ref. A) along the whole sliding guide, until it is near the front terminal, the one opposite the drive coupling.
- 3) Assemble the front fitting (Fig. 7 ref. B) to the transmission unit (Fig. 7 ref. A).
- 4) Apply slight tension to the chain, tightening the nut (Fig. 7 ref. C.).
- 5) Place the sliding guide on the side (Fig. 8).
- 6) Push the carriage toward the drive clutch unit (Fig. 8 ref. C).
- 7) Adjust the tensioner (fig. 8 ref. A) so that the central zone of the loop, formed by the top branch of the chain, coincides with about the mid-point of the sliding guide (Fig. 8 ref. B)

Attention: too much tension can cause damage to the transmission and drive clutch units.

6.2 Rear fitting

Before securing the sliding guide to the ceiling, assemble the rear fitting in the seat of the drive clutch unit and fasten the screws as shown in Fig. 9 ref. ①.

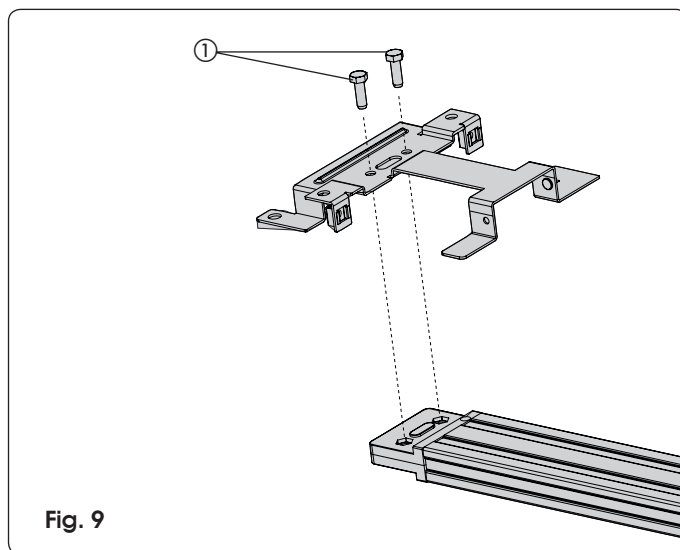


Fig. 9

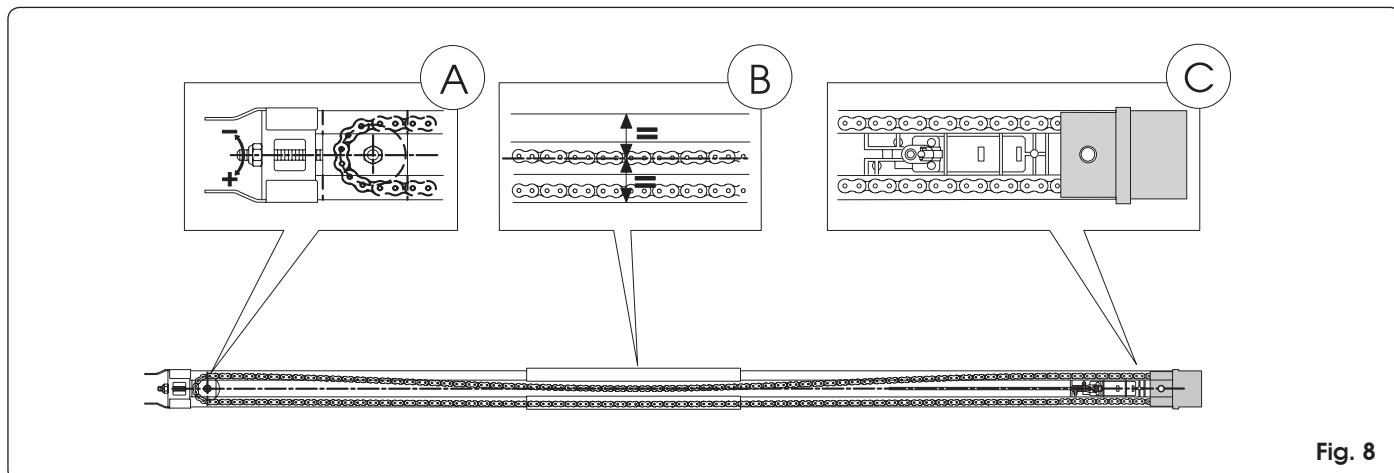


Fig. 8

ENGLISH

6.3 External release (optional)

If the external release system has to be installed, the cable must be placed in its seat before beginning to install.

- 1) Release the carriage (see par. 7.4 point 3), and take it to the slot on the top of the sliding guide.
- 2) Fit the cable terminal on the red seat (Fig. 10).
- 3) Take the carriage back toward the drive clutch unit until the through-hole on the carriage coincides with the slot, and fit the unsheathed cable (Fig. 11).
- 4) Fully withdraw the cable from the bottom of the carriage.
- 5) Wind the cable around itself to prevent it getting in the way while the sliding guide is being installed.

7 INSTALLATION

- To ensure you work in safe conditions, we advise you to install the operator while keeping the door fully closed.
- Use all the specified anchorage points.
- The fastening systems must be suitable for the type of support and sufficiently tough.
- Protect your hands and face adequately while drilling the holes.
- Read this chapter to the full before you begin installing.



ENGLISH

7.1 Sliding guide

When you have finished the preliminary assembly operations, you can begin installing the sliding guide, as follows:

- 1) On the architrave, mark a line corresponding to the vertical mid-point of the door (Fig. 12).
- 2) On the architrave, mark a horizontal line corresponding to the maximum height reached by the door during movement (see Fig. 4).
- 3) Position the securing bracket of the front fitting, so that the lower edge is at least 5 mm above the intersection point of the lines and centred with respect to the vertical line (Fig. 12). Also refer to paragraph 7.2 for correct positioning of the bracket with respect to the fitting point on the door.
- 4) Mark the two securing points.
- 5) Next, drill and install, using the screws (ref. ① Fig. 12) **NOT** supplied.
- 6) Position the sliding guide on the floor, perpendicular with respect to the door.
- 7) Lift guide off the front fitting and assemble the latter with the securing bracket, using the through screw and nut (Fig. 13).

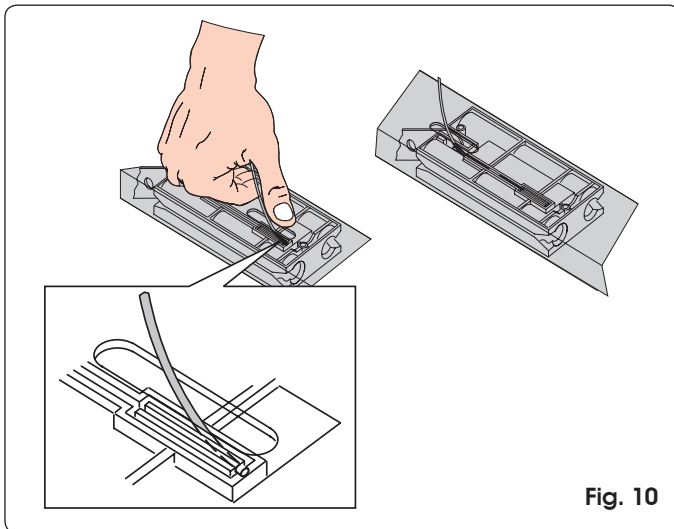


Fig. 10

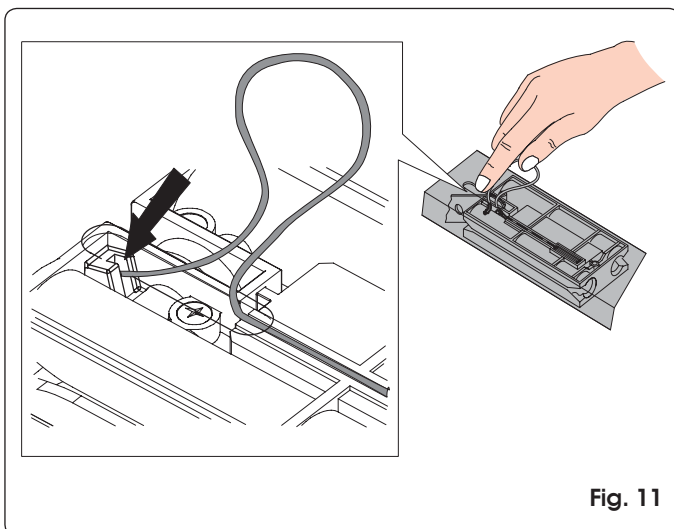


Fig. 11

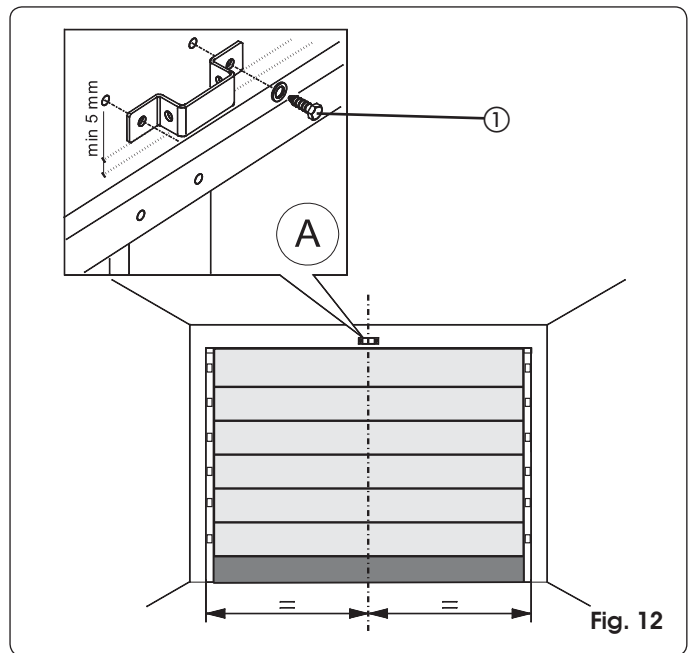


Fig. 12

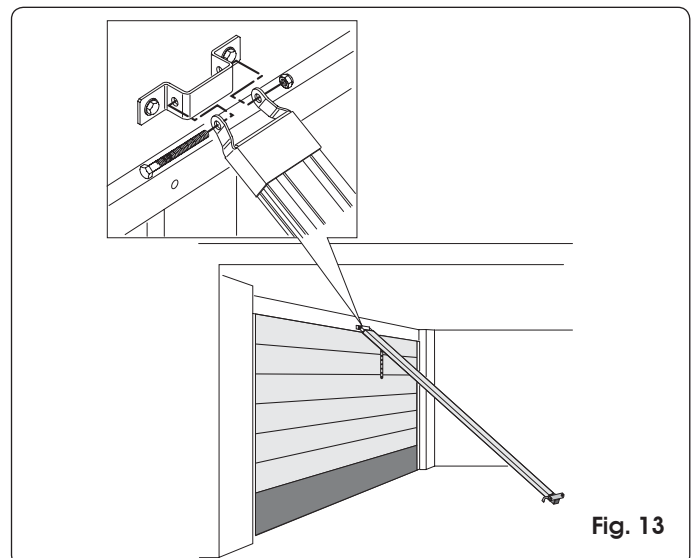


Fig. 13

- 8) Lift the sliding guide until the rear fitting is at the same level as the front fitting, or until you reach the same inclination as the door's horizontal rail. If you are securing directly to the ceiling, go to point 12.
- 9) Measure the distance between the ceiling and the between-axis position of the nuts securing the rear fitting.
- 10) Bend the supplied brackets according to the measurement you have taken (measure starting from the centre of the bracket's first slot).
- 11) Fit the brackets on the rear fitting and re-position the sliding guide (Fig. 14).
- 12) Mark the on-ceiling securing points of the rear fitting and drill (taking care to protect the sliding guide). Finish installing the guide.
- 13) If using a two-piece guide with central joint (Fig. 15 ref. A) or the central support for a single rail (Fig. 15 ref. B - optional), secure to the ceiling, using the brackets and proceed according to steps 9, 10 and 12 (Fig. 15).

7.2 On-door fitting

- 1) Assemble the fitting with the carriage rod (Fig. 16).

- 2) Position the fitting on the door so that the through-element of the release cable is facing toward the left side of the door (ref. ① Fig. 17).
- 3) Close the door and take the carriage near to it.
- 4) Position the fitting on the door, centred with respect to its mid-point.
- 5) Make sure that the distance between the between-centres of the front fitting and the on-door fitting does not exceed 20 cm (Fig. 17). To ensure correct operation of the automated system, we advise you to avoid arm inclinations of over 30° compared to the sliding guide. If using the curved arm for sectional doors (optional), carry out the assembly with the straight arm of the carriage as shown in Fig. 18. To improve efficiency of the anti-crushing system, we advise you to secure the fitting on the sectional door as low as possible, without, however, exceeding the distance of 40 cm from the operator's front fitting.
- 5) Mark, drill and secure the fitting to the door, using the screws (ref. ② Fig. 17) **NOT** supplied.

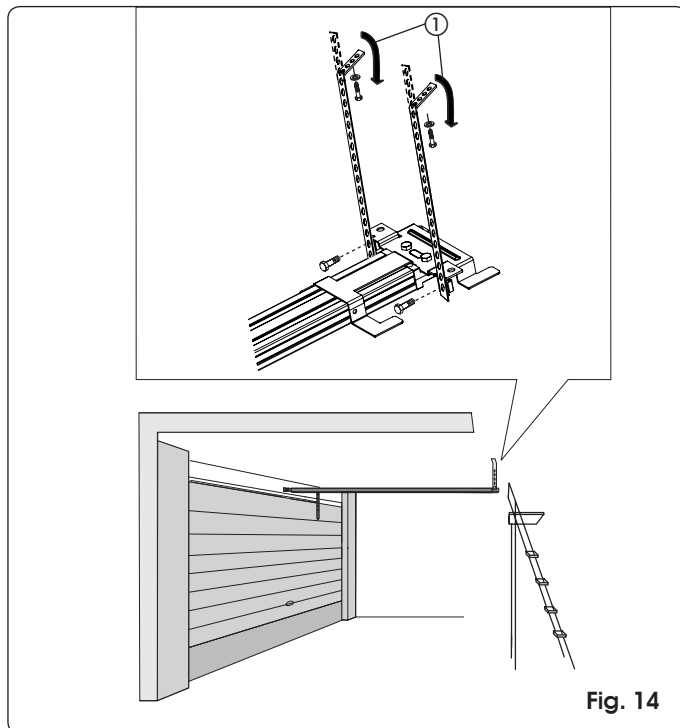


Fig. 14

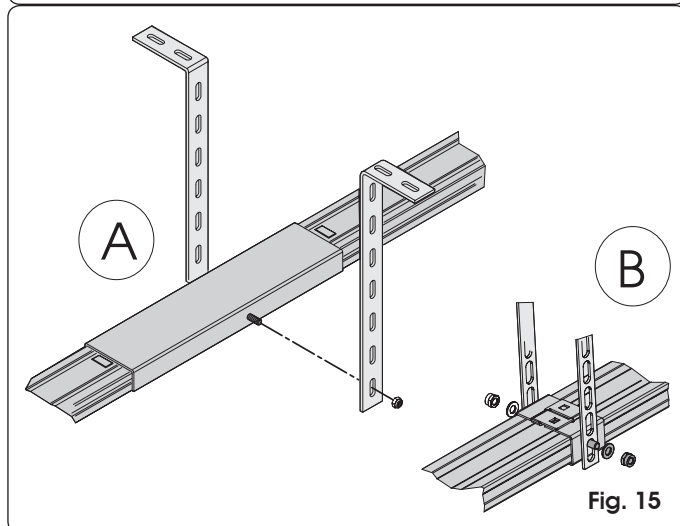


Fig. 15

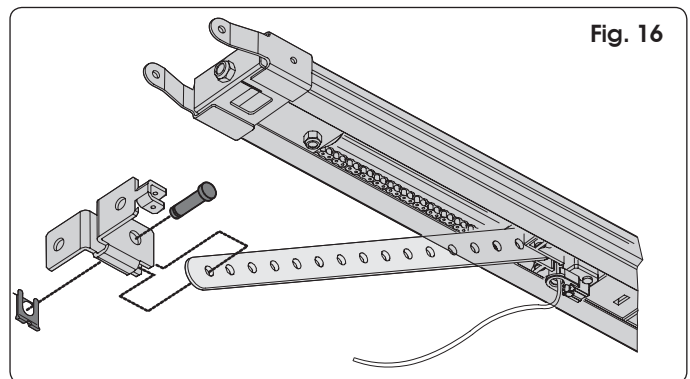


Fig. 16

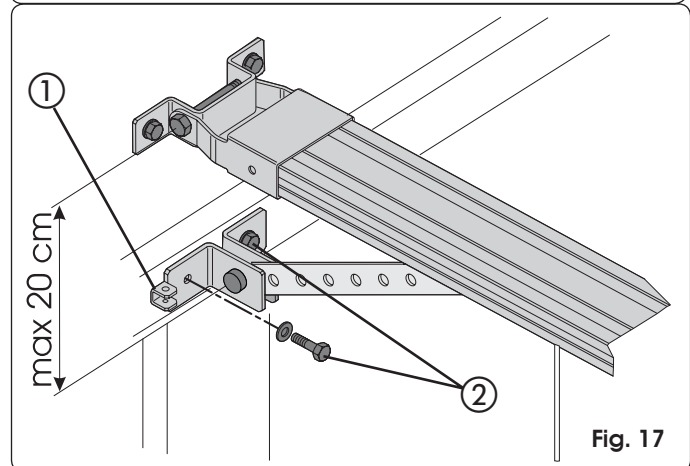


Fig. 17

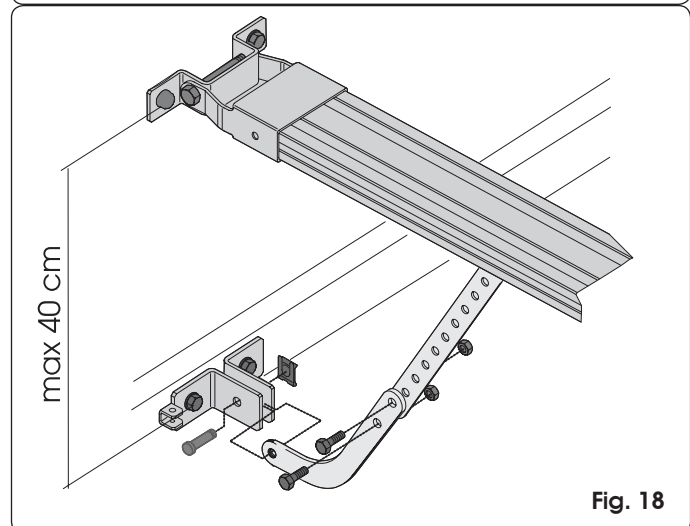


Fig. 18

7.3 Operator

When you have assembled the rear fitting to the sliding guide and finished installing the sliding guide, you can install the operator:

- 1) While keeping the operator inclined at 15°/20° (Fig. 20), insert the gearmotor shaft in the coupling on the rear fitting of the sliding guide and make the fins (Fig. 19 ref. ①) near to the seats at the bottom of the operator base (Fig. 19 ref. ②).
- 2) Turn the operator in the direction of Fig. 20 until you reach position of Fig. 21, and fit the pin in the hole of the rear fitting (Fig. 21 ref. ①).

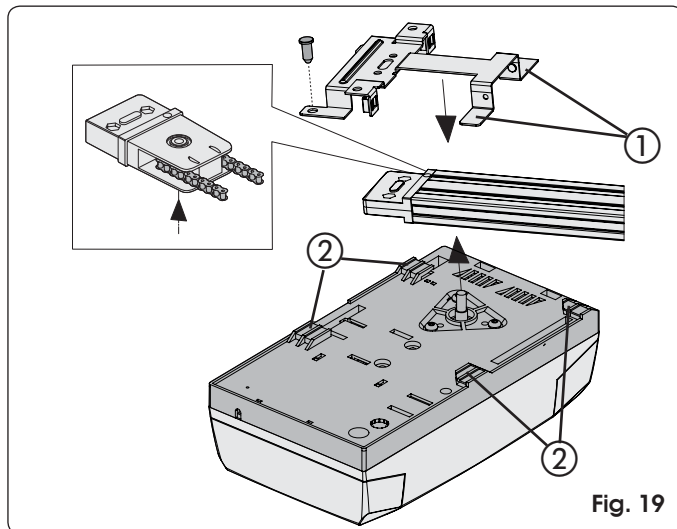


Fig. 19

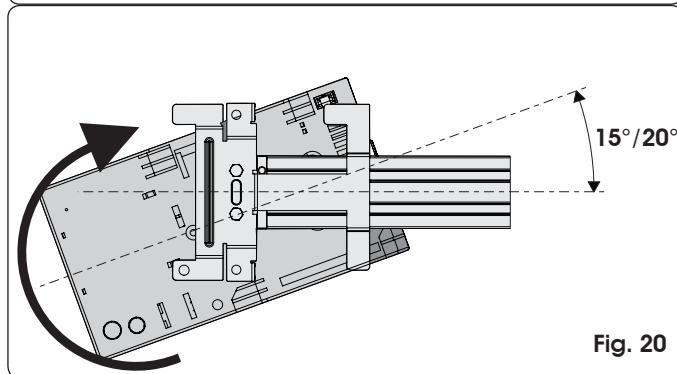


Fig. 20

7.4 Releasing the automated system

- 1) Define the height of the release knob, taking into account that it must not be over 180 cm off the ground, and cut off the excess section of rope.
- 2) Make a knot at the end of the rope and assemble the release handle (Fig. 22).
- 3) Pull the release handle down and check if the door can be moved manually (Fig. 22).
- 4) Pull the release handle horizontally in the direction of the door (Fig. 23). Check if, when the handle is released, the LOCK window under the carriage is red. Move the door manually until you find the carriage's hook-on point.

⚠ Attention: make sure that there are no persons, animals or objects in the door movement area during the release manoeuvre.

7.5 External release

If the automated system has an external release, finish installing (see par. 6.3):

- 1) Cut the cable sheath to size (Fig. 24 ref. A).
- 2) Fit the cable inside the sheath and route it through the eyelet of the door fitting (Fig. 24 ref. B).
- 3) Cut the cable to size and assemble it together to the internal lever of the release handle (Fig. 24 ref. C).

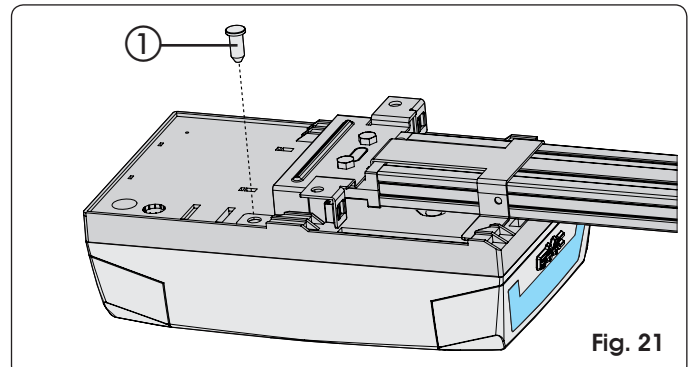


Fig. 21

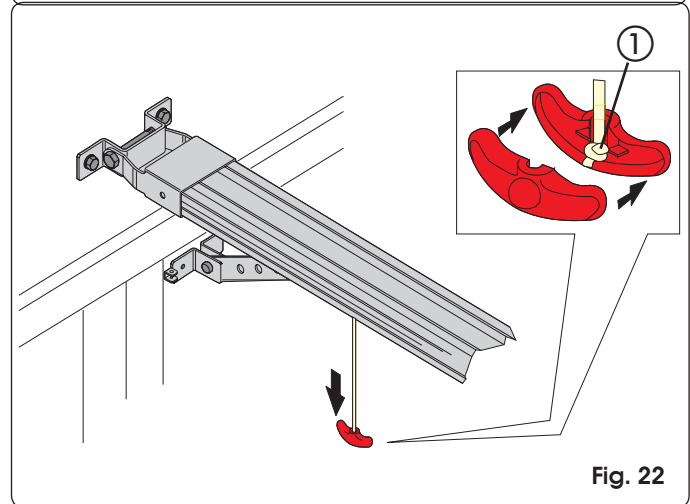


Fig. 22

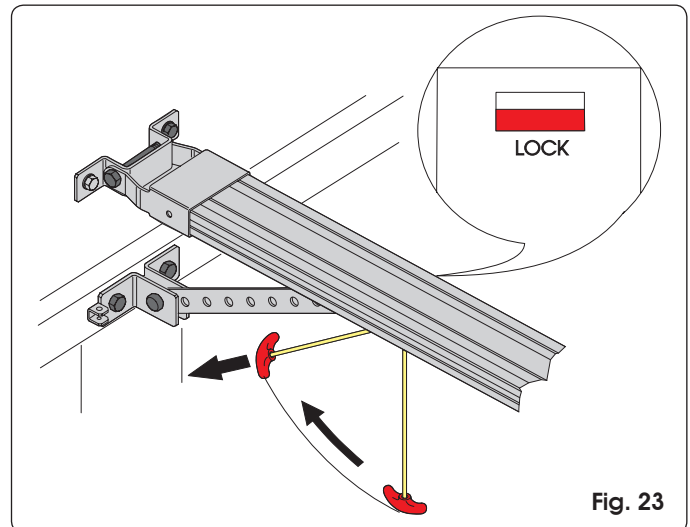


Fig. 23

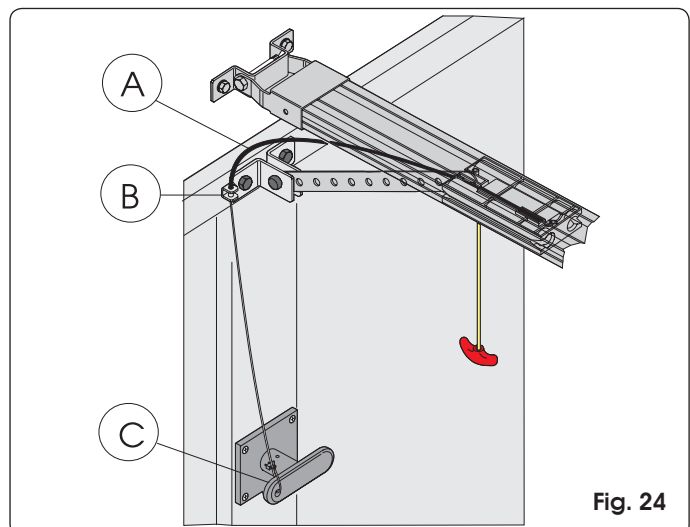


Fig. 24

8 E600 CONTROL BOARD

8.1 Technical specifications

Supply voltage (V ~ / Hz.)	230 / 50
Power supply to accessories (Vdc)	24
Accessories max. load (mA.)	200
Operating ambient temperature (°C)	-20 / +55
Quick-fit connector	for receiver boards XF433 / XF868 and battery module
Operating logics	Automatic / Semiautomatic
Terminal-board connections	Open/Stop/Safety devices/Fail-safe/Flashing lamp 24 Vdc
Courtesy light timer (min.)	2

8.2 E600 board components

J1	Low voltage inputs/accessories terminal board
J2	Quick-fit connector for receivers XF433 or XF868
J3	230V power supply input terminal board
J4	Connector for transformer primary winding
J5	Courtesy light terminal-board
J7	Connector for transformer secondary winding
J8	Motor output connector
J12	Battery module connector
OPEN A	Radio signal programming push-button
OPEN B	Radio signal programming push-button
OPEN	OPEN push-button
SETUP	SET-UP push-button
DS1	Programming dip-switch
LD1	Signalling LED: OPEN input
LD2	Signalling LED: STOP input
LD3	Signalling LED: FSW input
LD4	Signalling LED: SET UP cycle
LD5	LED signalling memory-storage: radio channel OPEN A
LD6	LED signalling memory-storage: radio channel OPEN B

8.3 Terminal-boards and connectors

Description	Connected device
OPEN A	Command device with N.O. contact (see chap. OPERATING LOGICS)
STOP	Device with N.C. contact which stops the automated system
⊖	Negative for OPEN A and STOP devices
FSW	Closing safety device with N.C. contact (see chap. OPERATING LOGICS)
LAMP	OPEN COLLECTOR 24 Vdc 100 mA. output for flashing lamp
-TX FSW	Negative for powering safety accessories (FAIL SAFE function)
⊖	Negative for powering accessories
⊕	+24 Vdc for powering accessories

8.4 DS1 Programming dip-switches

No. Function	OFF	ON
1 Fail Safe	Enabled	Not enabled
2 Anti-crushing sensitivity	Low	High
3 Not used	/	/
4 Carriage speed	High	Low

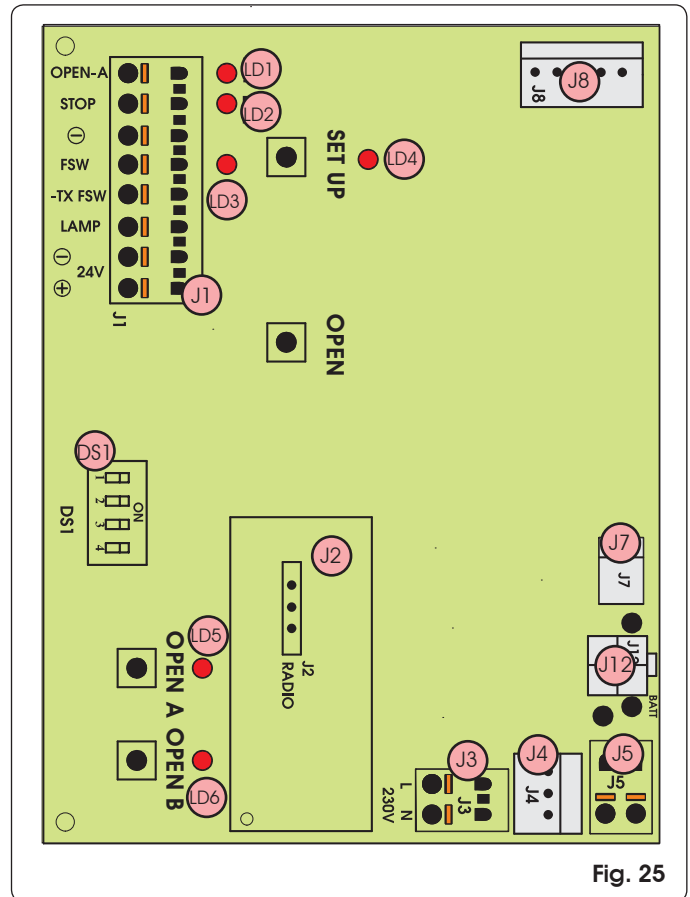


Fig. 25

Fail Safe

If activated, it enables the photocell operating test before every movement.

Operating logics

For doors with an irregular movement, it reduces the sensitivity of the anti-crushing device to prevent unwanted action by it.

8.5 Operating logics

Logic A (automatic)


Status	Open (pulse)	Stop	Fsw
CLOSED	Opens and closes after pause time	No effect (2)	No effect
OPENING	No effect	Locks (2)	No effect (1)
OPEN IN PAUSE	Resumes counting of pause time (1)	Locks (1)	Resumes counting of pause time (1)
CLOSING	Reverses motion	Locks (2)	Reverses motion
LOCKED	Closes	No effect (2)	No effect (1)

Logic E (semi-automatic)

Status	Open (pulse)	Stop	Fsw
CLOSED	Opens	No effect (2)	No effect
OPENING	Locks	Locks (2)	No effect (1)
OPEN	Closes	No effect (2)	No effect (1)
CLOSING	Reverses motion	Locks (2)	Reverses motion
LOCKED	Closes	No effect (2)	No effect (1)

👉 (1) Prevents closing if pulse is maintained.

👉 (2) Prevents closing and/or opening if pulse is maintained.

 During the opening manoeuvre, the anti-crushing device causes an immediate stop. During the closing manoeuvre, it opens the door.

If, during closure, an obstacle is detected more than three consecutive times, the automated system considers this distance as the new closing contact point and goes into closed status. To restore the correct positions, remove the obstacle and command a new cycle: at the next closure, the automated system will advance at low speed until it detects the contact point.

9 COURTESY LIGHT

- The courtesy light stays lighted for 2 minutes after the end of the manoeuvre (cannot be modified).

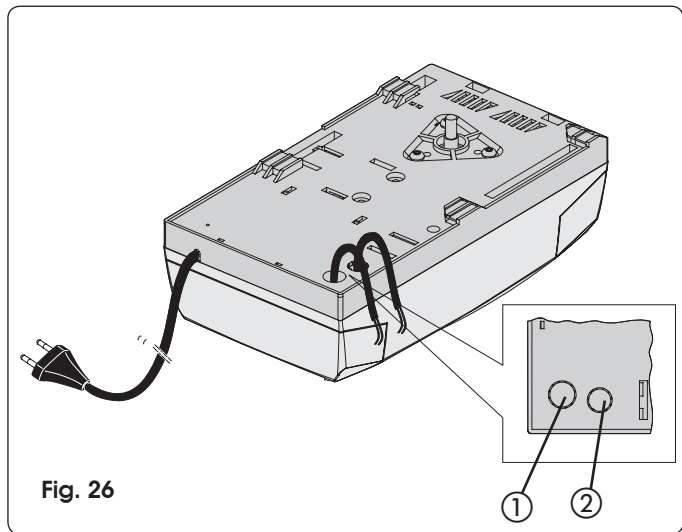



Fig. 26

10 CONNECTIONS


IMPORTANT: Before attempting any work on the board (connections, maintenance), always cut off power.

- To prevent any electric noise whatever, use separate sheaths for powering the network, signals and accessories.
- The D600 operator has a cable with a two-pole plug for 230 Vac power supply.
- To connect the external controls, safety devices and signals, break open the pre-holed element (Fig. 26 ref. ①).
- To connect the safety edge (see par. 18.3), break open the pre-holed element (Fig. 26 ref. ②).
- Make the electrical connections, referring to Fig. 27.

 If the **STOP** input is not used, jumper connect the input to the terminal \ominus .
If the photocells are not used, connect the **FSW** input to terminal **-TX FSW**.

Input status LEDs

LD	Meaning	OFF	ON
1	Input status OPEN	Not enabled	Enabled
2	Input status STOP	Enabled	Not Enabled
3	Input status FSW	Safety devices engaged	Safety devices disengaged

 The automated system stopped and at rest is indicated in bold for each input.

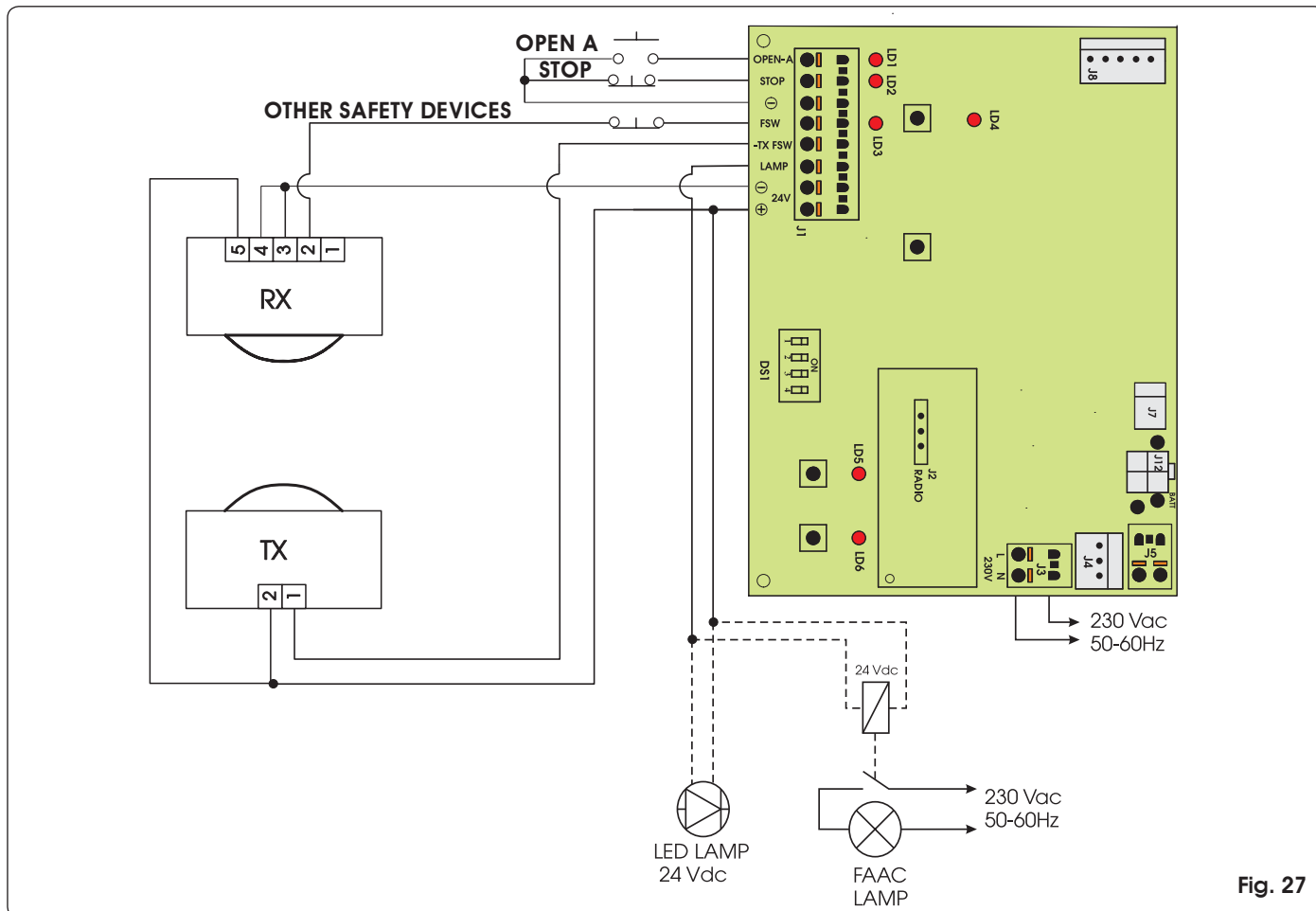


Fig. 27

11 PROGRAMMING

11.1 Setting the board

Set the unit with Dip-Switch DS1 to obtain the operation you require.

11.2 Learning

⚠ During the learning procedure, the obstacle detection device does not operate. However, the STOP command and the closing safety devices (FSW) are enabled; if they are triggered, learning is interrupted and a fault is signalled.

👉 The SETUP cycle is carried out with the plastic housing installed. Just remove the rear door (Fig. 28). Grip the rear door with both hands and pull gently downward. When you have finished the procedure described in this chapter, put the door back in place.

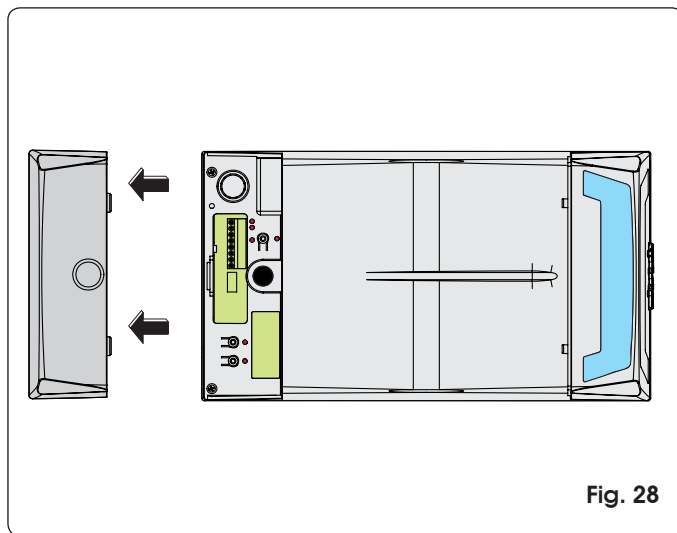


Fig. 28

The learning cycle makes it possible to define the following:

- the force required to move the door.
- the slow-down points.
- the opening and closing stop points.
- the pause time (in automatic logic).

Learning must be started with the operator locked, irrespective of the door's position.

The procedure also determines the operating logic.

The logic tables indicate the behaviour of the automated system in different conditions, and following commands or action by the safety devices.

Learning can be automatic or manual. In the latter case, the opening and closing deceleration points can be determined. However, in automatic mode, the unit independently determines the movement parameters.

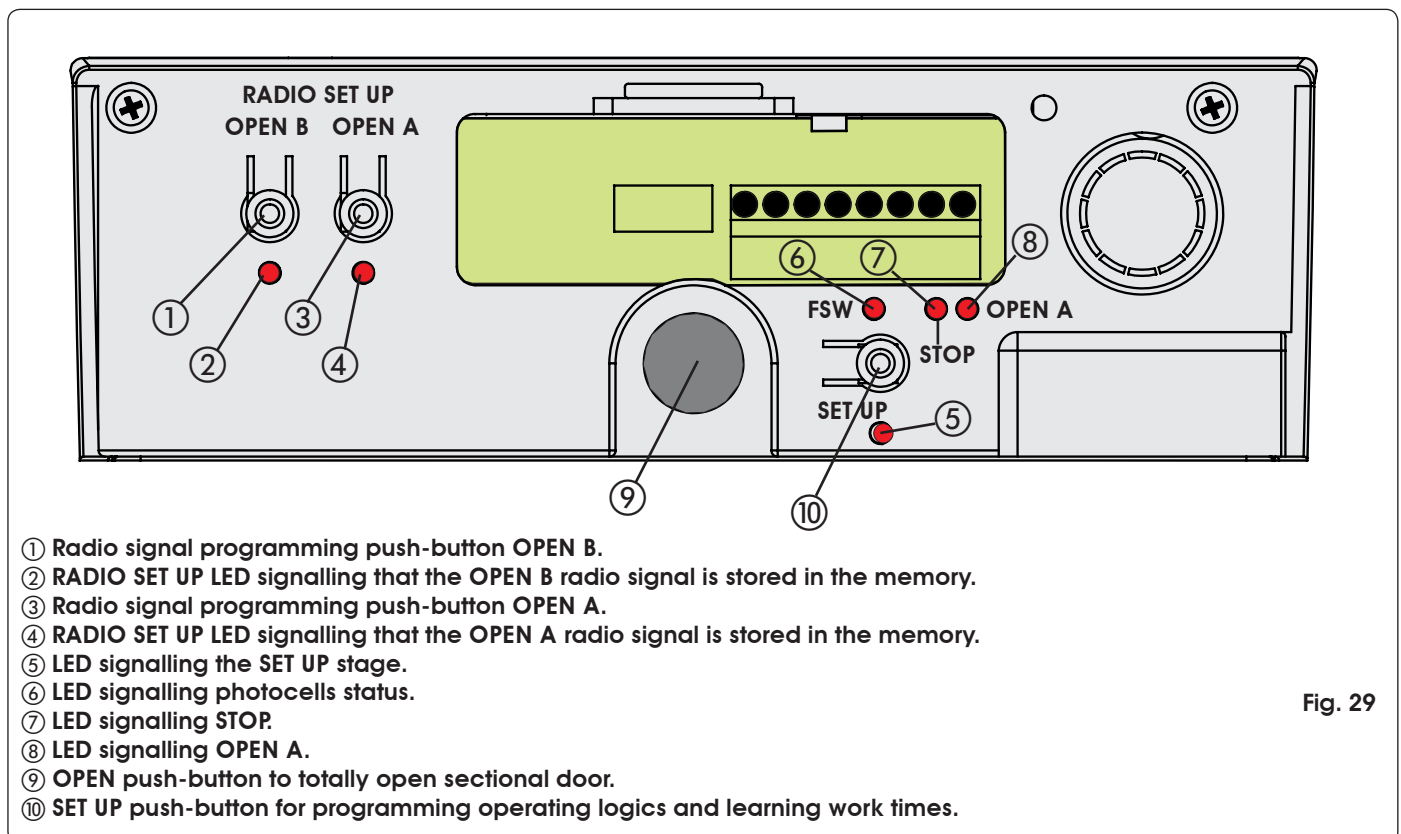
If the procedure is not correctly concluded (e.g. due to excessive friction during door movement), the unit signals a fault status (the SET UP LED flashes slowly). In this case, the procedure must be repeated after the cause is eliminated.

AUTOMATIC LEARNING WITH LOGIC "E" (SEMI-AUTOMATIC)

Press the SET UP push-button for one second. The SET UP LED starts to flash when you release the push-button.

- 1) After 8 seconds the operator automatically closes the door until the stop point is detected.
- 2) The operator begins the opening movement. Wait until the stop point is reached, or give an OPEN command in the position where you wish to stop motion.
- 3) The operator closes the door.
- 4) Wait for the door to reach the stop point and for the operator to stop.

If the learning procedure terminated positively, the SET UP LED stops flashing and stays lighted for 5 seconds.



- ① Radio signal programming push-button OPEN B.
- ② RADIO SET UP LED signalling that the OPEN B radio signal is stored in the memory.
- ③ Radio signal programming push-button OPEN A.
- ④ RADIO SET UP LED signalling that the OPEN A radio signal is stored in the memory.
- ⑤ LED signalling the SET UP stage.
- ⑥ LED signalling photocells status.
- ⑦ LED signalling STOP.
- ⑧ LED signalling OPEN A.
- ⑨ OPEN push-button to totally open sectional door.
- ⑩ SET UP push-button for programming operating logics and learning work times.

Fig. 29

ENGLISH

During these 5 seconds, in order to lighten the load on the release system, you can send OPEN pulses within a time interval of 2 seconds from each other, in order to reverse the carriage. One pulse corresponds to a 5 millimetre travel.
N.B.: The carriage can be seen reversing only during normal operation of the automated system.
The control unit establishes the deceleration points.

MANUAL LEARNING WITH LOGIC "E" (SEMI-AUTOMATIC)

Press the SET UP push-button for one second. The SET UP LED starts to flash when you release the push-button. Start the following procedure within 8 seconds (otherwise the operator will perform automatic learning):

- 1) Give the 1st OPEN command: the operator performs a slowed-down closing manoeuvre until it detects the stop point and stops.
- 2) Give the 2nd OPEN command: the operator continues with an opening movement.
- 3) Give the 3rd OPEN command in order to define the point where you wish deceleration to begin.
- 4) Give the 4th OPEN command to define the opening stop point, or wait for the automated system to detect arrival at the stop point and then stop.
- 5) Give the 5th OPEN command: the automated system begins the closing movement.
- 6) Give the 6th OPEN command in order to define the point where you wish deceleration to begin.
- 7) Wait for the door to reach the stop point and for the operator to stop.

If the learning procedure terminated positively, the SET UP LED stops flashing and stays lighted for 5 seconds. During these 5 seconds, in order to lighten the load on the release system, you can send OPEN pulses within a time interval of 2 seconds from each other, in order to reverse the carriage. One pulse corresponds to a 5 millimetre travel.
N.B.: The carriage can be seen reversing only during normal operation of the automated system.

AUTOMATIC LEARNING WITH LOGIC "A" (AUTOMATIC)

Hold down the SET UP push-button until the SET UP LED goes on (about 5 seconds). The SET UP LED starts to flash when you release the push-button.

- 1) After 4 seconds the operator automatically closes the door by deceleration until the stop point is detected.
- 2) The operator moves the door to open. Wait until the stop point is reached, or give an OPEN command in the position where you wish to stop motion.
- 3) The operator closes the door.
- 4) Wait for the door to reach the stop point and for the operator to stop.

If the learning procedure terminated positively, the SET UP LED stops flashing and stays lighted for 5 seconds. During these 5 seconds, in order to lighten the load on the release system, you can send OPEN pulses within a time interval of 2 seconds from each other, in order to reverse the carriage. One pulse corresponds to a 5 millimetre travel.
N.B.: The carriage can be seen reversing only during normal operation of the automated system.
The control unit establishes the deceleration points.
Pause time is fixed at 3 minutes.

MANUAL LEARNING WITH LOGIC "A" (AUTOMATIC)

Hold down the SETUP push-button until the SET UP LED goes on (about 5 seconds). The SET UP LED starts to flash when you release the push-button. Start the following procedure within 4 seconds (otherwise the operator will perform automatic SET UP).

- 1) Give the 1st OPEN command: the operator performs a deceleration closing manoeuvre until it detects the stop point.
- 2) Give the 2nd OPEN command: the operator continues with an opening movement.
- 3) Give the 3rd OPEN command in order to define the point where you wish deceleration to begin.
- 4) Give the 4th OPEN command to define the opening stop point, or wait for the automated system to detect arrival at the stop point. After the stop, the time when the automated system is left open starts to be counted. This will be the pause time which will be observed during manual operation (3 minutes maximum).
- 5) Give the 5th OPEN command: the pause time count is stopped and the closing movement starts.
- 6) Give the 6th OPEN command in order to define the point where you wish deceleration to begin.
- 7) Wait for the door to reach the stop point and for the operator to stop.

If the learning procedure terminated positively, the SET UP LED stops flashing and stays lighted for 5 seconds. During these 5 seconds, in order to lighten the load on the release system, you can send OPEN pulses within a time interval of 2 seconds from each other, in order to reverse the carriage. One pulse corresponds to a 5 millimetre travel.
N.B.: The carriage can be seen reversing only during normal operation of the automated system.

ON GROUND MANUAL SETTING OF STOP CONTACT POINT (at the learning stage)

During the learning stage, the operator searches for the on-ground stop point, using the maximum force that can be supplied (600N). To prevent excessive stress, the stop point can be determined also manually: when the automated system performs the closing movements, give an OPEN command when the stop point is reached. If the stop commands at first and second closing were inconsistent, the automated system signals the fault status and the learning cycle must be repeated. During normal operation, the automated system in any case searches for the stop contact point, but it exercises only the force necessary to move the door.



When the learning cycle has finished, make the automated system perform a complete cycle, in order to acquire the correct closing stop point. If, after the end of this cycle, the automated system opens the door again, command closure.

11.3 Pre-flashing

The pre-flashing function can be enabled and disabled (following an OPEN command, the unit activates the flashing lamp for 5 seconds before it starts the movement).

Procedure:

- 1) Press and hold down the SET UP push-button.
- 2) Press the OPEN push-button too after about 3 seconds. If the SET UP LED goes ON, pre-flashing was activated, if instead, it stays OFF, pre-flashing was disabled.
- 3) Release both push-buttons.

12 MEMORY STORAGE OF RADIO CONTROLS CODING

The control unit has an integrated 2-channel decoding system (DS, SLH, LC) named OMNIDEC. This system makes it possible to memory-store both total opening (OPEN A) and partial opening (OPEN B) of the automated system - this is made possible by an additional receiver module (Fig. 30 ref. ①) and radio controls on the same frequency.

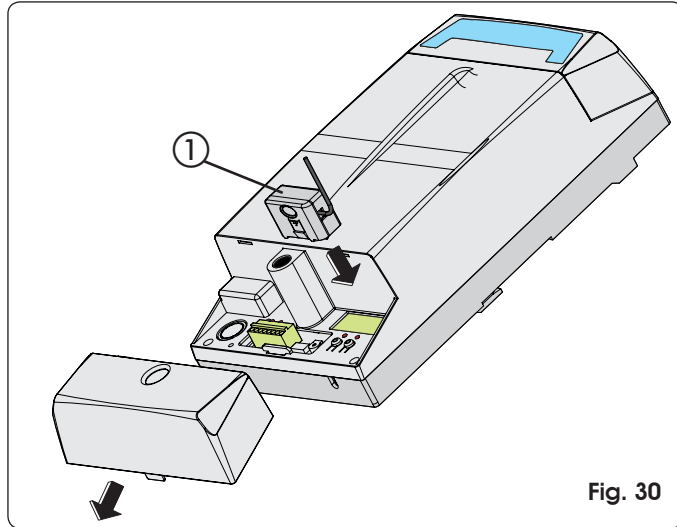


Fig. 30

The 3 types of radio codes (DS, LSH, LC) cannot coexist. Only one radio code can be used at a time. To change over from one code to another, you must delete the existing one (see paragraph on deletion), and repeat the memory-storage procedure.

12.1 Memory storage of radio controls DS

A maximum of two codes can be stored. One on the OPEN A channel and one on the OPEN B channel

- 1) On the DS radio control, select the required ON-OFF combination for the 12 dip-switches.
- 2) To respectively memory store total or partial opening, press the OPEN A or OPEN B push-button for one second (Fig. 31 ref. ②)
- 3) The relevant LED (Fig. 31 ref ①), begins to flash for 5 sec.

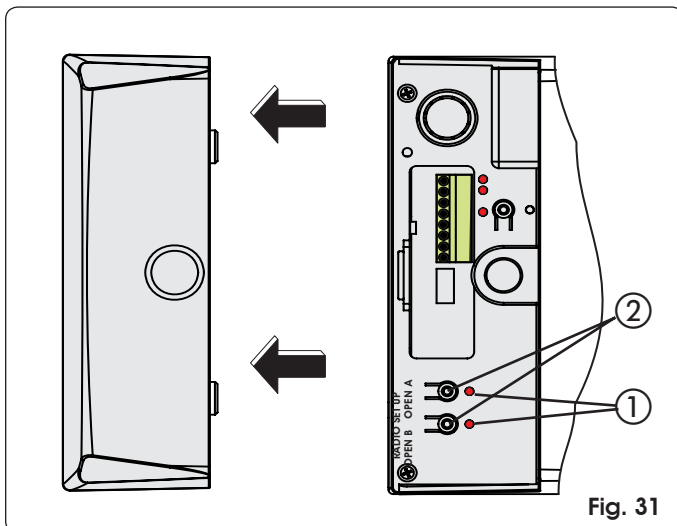


Fig. 31

- 4) Within these 5 secs., press the appropriate push-button on the radio control.
- 5) The relevant LED lights up on steady beam for 1 second and then goes OFF, indicating that storage was executed.
- 6) To add other radio controls, set the same ON - OFF combination used in point 1).

12.2 Memory storage of radio controls SLH

A Maximum of 250 codes can be memory stored, split between OPEN A and OPEN B.

- 1) On the SLH radio control, simultaneously press and hold down push-buttons P1 and P2.
- 2) The radio control LED begins to flash.
- 3) Release both push-buttons.
- 4) To respectively memory store total or partial opening, press the OPEN A or OPEN B push-button for one second (Fig. 31 ref. ②).
- 5) The relevant LED starts to flash slowly for 5 sec.
- 6) Within these 5 sec., while the radio control LED is still flashing, press and hold down the required push-button on the radio control (the radio control LED lights up on steady beam).
- 7) The LED on the board lights up on steady beam for 1 second and then goes OFF, indicating that storage was executed.
- 8) Release the radio control push-button.
- 9) Quickly press twice in succession the memory stored radio control push-button.

The automated system performs one opening operation. Make sure that the automated system is free of any obstacle created by persons or things.

- 10) To add other radio controls, transfer the code of the memory-stored push-button of the radio control to the relevant push-button of the radio controls to be added, observing the following procedure:

- On the memory stored radio control, simultaneously press and hold down push-buttons P1 and P2.
- The radio control LED begins to flash.
- Release both push-buttons.
- Press and hold down the memory-stored push-button (the radio control LED lights up on steady beam).
- Approach the radio controls to each other and hold down the push-button corresponding to the radio control to be added; then release it after a double flash of the radio control LED indicating that storage was executed.
- Quickly press twice in succession the memory stored radio control push-button.

The automated system performs one opening operation. Make sure that the automated system is free of any obstacle created by persons or things.

12.3 Memory storage of radio controls LC (for some markets only)

A Maximum of 250 codes can be memory stored, split between OPEN A and OPEN B.

- 1) Use LC remote controls only with receiver module at 433 MHz.
- 2) To respectively memory store total or partial opening, press the OPEN A or OPEN B push-button for one second (Fig. 31 ref. ②).
- 3) The relevant LED starts to flash slowly for 5 sec.

- 4) Within these 5 secs., press the appropriate push-button on the LC remote control.
- 5) The LED lights up on steady beam for 1 second, indicating memory storage executed, and then resumes flashing for another 5 sec., during which another radio control (point 4) can be memory stored.
- 6) When the 5 secs. have elapsed, the LED goes OFF indicating the end of the procedure.
- 7) To add other radio controls, repeat the operation from point 1).

12.3.1 Remote memory storage of LC radio controls

Other radio controls can be remotely stored only with the LC radio controls, i.e. without using the RADIO SETUP push-buttons, but using a previously stored radio control.

- 1) Obtain a radio control already stored on one of the 2 channels (OPEN A or OPEN B).
- 2) Press and simultaneously hold down push-buttons P1 and P2 until the lights of both the LEDs on the board light up.
- 3) Both LEDs flash slowly for 5 sec.
- 4) Within 5 sec. press the push-button of the radio control that had been memory stored to enable learning on the selected channel (OPEN A or OPEN B).
- 5) The LED on the board relating to the channel being learned flashes for 5 sec., within which time the code of another radio control must be transmitted.
- 6) The LED lights up on steady beam for 2 seconds, indicating memory storage executed, and then resumes flashing for 5 sec., during which other radio controls can be memory stored, as in point 5, and then goes OFF.

12.4 Radio controls deletion procedure

- 1) To delete **ALL** the radio control codes, hold down push-button OPEN A or OPEN B for 10 sec.
- 2) The LED relating to the pressed push-button flashes for the first 5 sec, and then flashes more quickly for the next 5 sec.
- 3) Both LEDs light up on steady beam for 2 sec and then go OFF.
- 4) Release the pressed push-button when both LEDs light up on a steady beam.



This operation is **NOT** reversible.



All codes of radio controls stored as OPEN A and OPEN B will be deleted.

13 START-UP



After installation, make sure that no part of the door interferes with public spaces such as pavements and/or roads.

Check the status of the unit's inputs and make sure that all the safety devices are correctly connected (the relevant LEDs must be lighted).

Run a few complete cycles to check if the automated system and the accessories connected to it are operating correctly, addressing special care to the safety devices and the anti-crushing device of the operator. Check if the automated system is able to detect an obstacle with a height of 50mm laid on the ground.

Apply the stickers indicating the release manoeuvre near the automated system. Apply the danger signal sticker (Fig. 32), so that it is clearly visible, near to the door or near to the control device.

Hand the customer the page entitled "User's guide", and

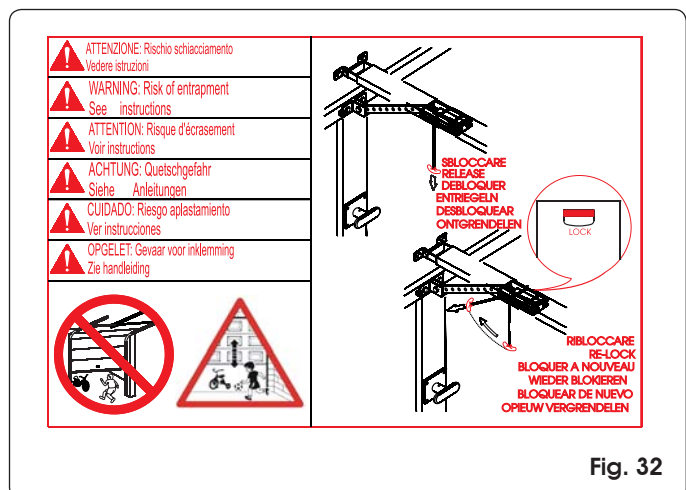


Fig. 32

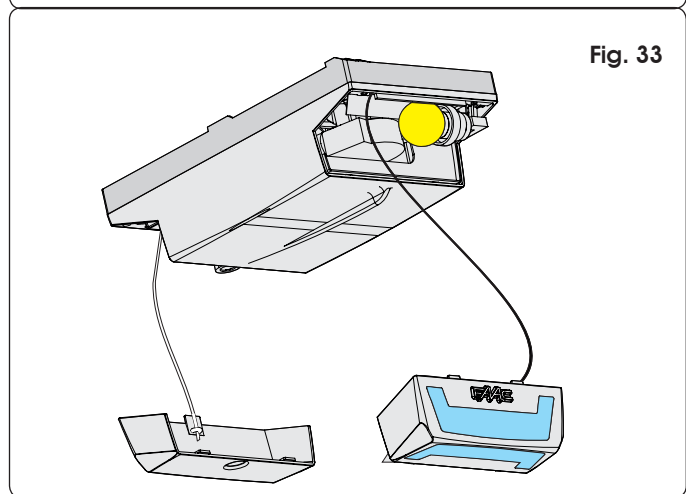


Fig. 33

describe how the system works, and the operator release and locking operations indicated in the guide.

14 PARACHUTE CABLES

Connect the parachute cables to the rear door and to the ceiling lamp to prevent accidental falls (Fig. 33).

15 MAINTENANCE

Run a functional check of the system at least every 6 months, with special attention to the efficiency of the safety and release devices.

Once a month: check the efficiency of the anti-crushing device and also check if it is able to detect a 50mm high obstacle laid on the ground.

16 REPAIRS

For repairs, contact FAAC's authorised Repair Centres.

17 ACCESSORIES

17.1 Central support

The central support (Fig. 34) provides a central securing point also for the single-piece sliding guide.

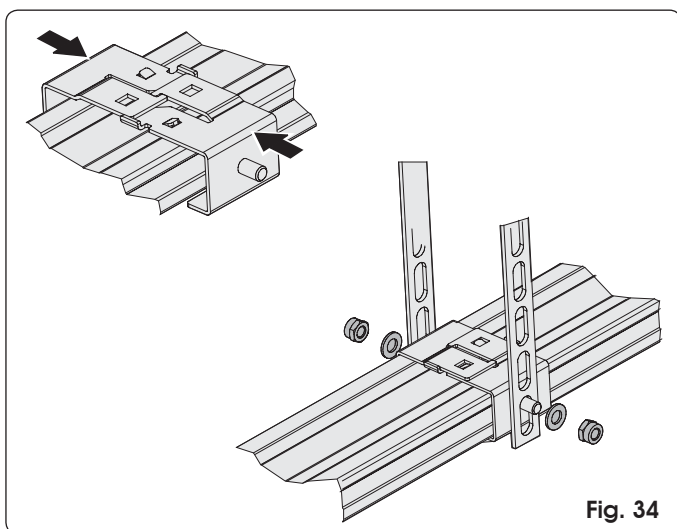


Fig. 34

17.2 Key-operated release

The external release can be installed with the lever system (Fig. 35 ref. A) or the key system (Fig. 35 ref. B). See instructions in par. 6.3 and par. 7.5.

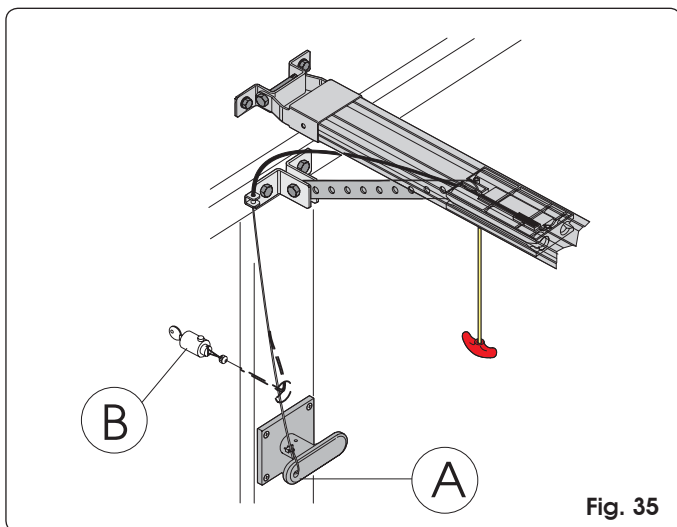


Fig. 35

17.3 Safety edge CN60E

The use of the safety edge with conductive element, is facilitated because the control unit (Fig. 36 ref ①) can be housed on board the operator.

Procedure:

- Grip the rear door with one hand.
- Pull gently, separating it from the plastic housing.
- Grip the ceiling light with one hand.
- Pull gently, separating it from the plastic housing.
- Unscrew the 4 screws in the 4 corners of the plastic housing.
- Separate it from the base.
- House the control unit as shown in Fig. 36.
- First hook on the two fastening clips on the coupling on the base.
- Then press lightly until you can hear the hooking snap sound.

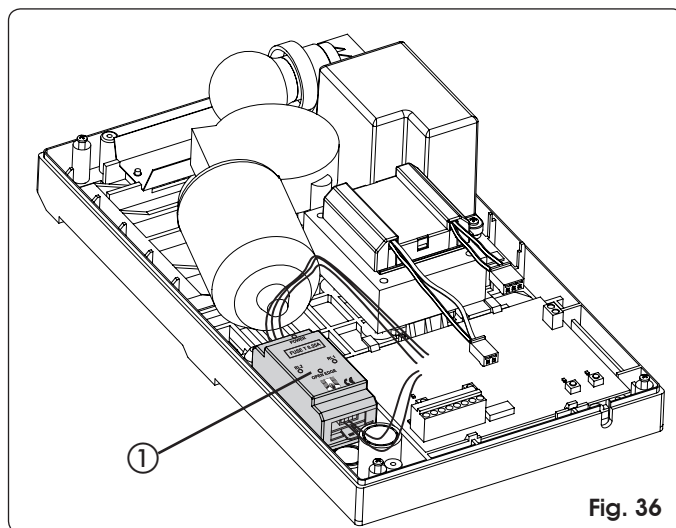


Fig. 36

- For the connections, refer to the specific instructions for the CN60E safety edge, and Fig. 27 of these instructions.

17.4 Battery kit

The buffer battery kit will activate the automated system in the event of a power cut. The batteries are housed inside the operator (Fig. 37 ref. ①) fastened by a supplied screw. To install, consult the specific instructions.



The batteries come into operation when a power cut occurs.

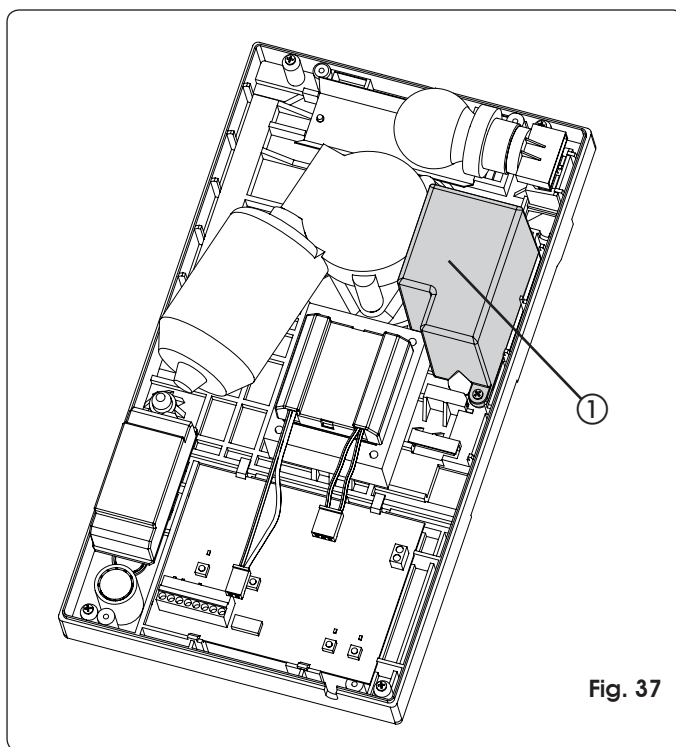


Fig. 37



After installing the batteries, connect the male connector to the J12 female connector on the E600 control board.

18 TROUBLESHOOTING

Trouble	Possible causes	Solution
When the learning procedure is started, the SET UP LED flashes but the automated system does not perform any manoeuvre	The STOP and FSW safety devices are enabled also during the learning stage. Non-connection or wrong connection prevents the operator from working	Check the LEDs' status following the instructions of the "Inputs status LEDs". Check the connections shown in fig. 27
The automated system does not perform any movement	STOP command enabled	
	The Fail-Safe function is enabled, but the NC contact of the devices connected to the FSW input does not open during test by the unit before the manoeuvre is started	
The automated system opens the door but does not close it	FSW safety devices engaged	
Learning is not finished correctly and the SET UP LED flashes to signal a fault	The automated system detects that the door movement is too difficult	Check the balance of the door and make sure that it moves without too much friction. Move the door manually, using the rod fitting on the door, and check if the movement is smooth and does not require too much traction or thrust.
The automated system frequently reverses motion during the opening and/or closing manoeuvre		
It is difficult to release the automated system while the door is closed	Too much mechanical load on the release system with the door closed	Run a new learning cycle and, when over, lighten the closing thrust, commanding the carriage to withdraw as described in paragraph 11.2.
The SET UP LED flashes to signal a fault status	The learning cycle did not finish positively.	Run a new learning cycle

Index

INDICATIONS GÉNÉRALES DE SÉCURITÉ POUR L'INSTALLATION ET L'ENTRETIEN	p. 2
OUTILS ET MATÉRIEL	p. 2
DÉCLARATION DE CONFORMITÉ	p. 3
PRECAUTIONS POUR L'INSTALLATEUR	p. 3
1 DIMENSIONS	p. 4
2 CARACTÉRISTIQUES TECHNIQUES	p. 4
3 DISPOSITIONS ÉLECTRIQUES	p. 4
4 DESCRIPTION	p. 5
5 VÉRIFICATIONS PRÉLIMINAIRES	p. 5
6 ASSEMBLAGE	p. 6
6.1 Rail de guidage	p. 6
6.2 Patte d'attache postérieure	p. 6
6.3 Déverrouillage externe (en option)	p. 7
7 INSTALLATION	p. 7
7.1 Rail de guidage	p. 7
7.2 Patte d'attache sur la porte	p. 8
7.3 Opérateur	p. 9
7.4 Déverrouillage de l'automatisme	p. 9
7.5 Déverrouillage externe	p. 9
8 PLATINE ÉLECTRONIQUE E600	p. 10
8.1 Caractéristiques techniques	p. 10
8.2 Composants de la platine E600	p. 10
8.3 Borniers et connecteurs	p. 10
8.4 DS1 Dip-switches de programmation	p. 10
8.5 Logiques de fonctionnement	p. 10
9 LAMPE DE COURTOISIE	p. 11
10 CONNEXIONS	p. 11
11 PROGRAMMATION	p. 12
11.1 Réglages de la platine	p. 12
11.2 Apprentissage	p. 12
11.3 Préclignotement	p. 13
12 MÉMORISATION DE LA CODIFICATION DES RADIOCOMMANDES	p. 14
12.1 Mémorisation des radiocommandes DS	p. 14
12.2 Mémorisation des radiocommandes SLH	p. 14
12.3 Mémorisation des radiocommandes LC (uniquement pour certains marchés)	p. 14
12.3.1 Mémorisation à distance des radiocommandes LC	p. 15
12.4 Procédure d'effacement des radiocommandes	p. 15
13 MISE EN FONCTION	p. 15
14 CÂBLES PARACHUTE	p. 15
15 ENTRETIEN	p. 15
16 RÉPARATIONS	p. 15
17 ACCESSOIRES	p. 16
17.1 Support centrale	p. 16
17.2 Déverrouillage à clé	p. 16
17.3 Bord de sécurité CN60E	p. 16
17.4 KIT des Batteries	p. 16
18 COMMENT RÉSOUDRE LES PROBLÈMES	p. 17

INDICATIONS GÉNÉRALES DE SÉCURITÉ POUR L'INSTALLATION ET L'ENTRETIEN

Il est fondamental de suivre correctement la procédure d'installation et les indications pour l'utilisation afin d'obtenir une porte automatisée efficiente et sûre. Une installation ou un usage erronés du produit peut provoquer de sérieuses blessures aux personnes et des dégâts aux choses.

Lire attentivement ce manuel d'installation dans son ensemble avant de commencer l'installation.

N'effectuer aucune modification qui ne soit pas mentionnée dans ce manuel.

Ne pas installer l'opérateur pour des usages différents de ceux qui sont indiqués.

Pour la fixation, utiliser les accessoires fournis ou, quoi qu'il en soit, des systèmes de fixation (vis, tasseaux, etc.) adaptés au type de support et aux contraintes mécaniques exercées par l'automatisme.

Vérifier que la porte sectionnelle est conforme aux normes EN12604 et EN12605 (information figurant dans la documentation de la porte même). Pour les Pays extra-CEE, pour obtenir un niveau de sécurité adéquat, outre les références aux normes nationales, suivre les Normes susmentionnées.

Contrôler que la porte est correctement équilibrée, en parfait état de marche et munie d'arrêts mécaniques en ouverture.

En phase d'installation, on recommande de:

- se procurer et garder à portée de la main le matériel et les outils indiqués au paragraphe suivant "Outils et matériel".
- utiliser un support stable pour effectuer les opérations sans prendre appui au sol.
- se protéger le visage et les mains de façon adéquate avant d'effectuer les opérations de perçage avec la perceuse.
- interdire aux enfants de jouer dans les environs durant l'installation, l'utilisation et la manœuvre de déverrouillage de l'automatisme.
- enlever les débris et les objets risquant d'entraver le mouvement avant d'actionner le système du point de vue électrique.
- démonter les fermetures mécaniques de la porte afin que son blocage soit effectué par l'automatisme en fermeture.
- appliquer les autocollants d'avertissement d'après les instructions.
- installer les dispositifs de déverrouillage manuel à une hauteur non supérieure à 180cm.
- installer les dispositifs externes de commande à une hauteur non inférieure à 150cm, loin de la zone concernée par le mouvement de la porte, mais dans une position permettant un contrôle visuel.

Au terme de l'installation, on recommande de:

- vérifier que le dispositif anti-écrasement est en mesure de détecter un obstacle d'une hauteur de 50mm placé au sol et qu'un poids de 20 kg appliqué à la porte provoque l'arrêt du mouvement d'ouverture.
- s'assurer qu'aucune partie de la porte n'interfère avec des espaces publics comme les trottoirs et/ou les routes.
- Utiliser l'automatisme en suivant les prescriptions des "Instructions pour l'utilisateur".
- Rédiger, conserver et mettre à jour le registre d'entretien.

• L'automatisme D600 n'exige pas le remplacement périodique de pièces.

• Contrôler tous les mois le fonctionnement des dispositifs de sécurité et du système anti-écrasement: un objet indéformable haut de 50mm placé au sol doit être correctement détecté.



ATTENTION! DANGER D'ÉCRASEMENT.

L'automation ne doit pas être utilisée par les enfants ou des personnes avec de réduites capacités physiques, mentales et sensorielles ou par des personnes inexpertes, à moins que il y ait la supervision de personnes expertes ou instruites.

Les enfants ne doivent pas manier l'automation et doivent être surveillés.

- Si le câble d'alimentation de l'opérateur D600 est endommagé, celui-ci doit être remplacé par un câble neuf du même type, par du personnel qualifié. Ne pas utiliser des câbles d'alimentation différents.

OUTILS ET MATÉRIEL

Outils nécessaires pour l'installation de l'opérateur D600:

- perceuse à percussion avec des forets béton et des mèches à bois
- tournevis cruciforme et plat
- deux clés plates pour vis à tête hexagonale 13mm

Matériel nécessaire pour l'installation de l'opérateur D600 et accessoires correspondants (si présents):

- câble 2x0,5 mm² (photocellules émettrices, générateurs d'impulsions ouverture et arrêt)
- câble 4x0,5 mm² (photocellules réceptrices)
- câble 2x0,75 mm² (lampe clignotante)
- câble 2 x1,5 mm² (alimentation)

Utiliser des câbles possédant un degré d'isolation adéquat. L'installation électrique doit être conforme aux indications du chapitre "Avertissements pour l'installateur".

Le câble d'alimentation 230Vca doit être posé et connecté par un installateur qualifié. Faire installer une prise de type 2P de 10A - 250 V à proximité de l'opérateur.

Poser les câbles dans des conduites spécifiques et éviter que des câbles libres éventuels ne puissent entrer en contact avec des pièces en mouvement de l'automatisme et de la porte

DÉCLARATION CE DE CONFORMITÉ POUR MACHINES (DIRECTIVE 98/37/EC)

Fabricant: FAAC S.p.A.

Adresse: Via Benini, 1 - 40069 Zola Predosa BOLOGNA - ITALIE

Déclare que: L'opérateur mod. D600 avec armoire E600,


- est construit pour être incorporé à une machine ou pour être assemblé à d'autres machines afin de constituer une machine conforme à la Directive 98/37/CE;
- est conforme aux exigences essentielles de sécurité des directives CEE suivantes:

73/23/CEE et modification 93/68/CEE successive,
89/336/CEE et modifications 92/31/CEE et 93/68/CEE successives

on déclare en outre que la mise en service de la machine est interdite tant que la machine à laquelle elle sera incorporée ou dont elle deviendra un composant n'a pas été identifiée et déclarée conforme aux conditions de la Directive 89/392/CEE et modifications successives transposée dans la législation nationale par le DPR n°459 du 24 juillet 1996.

Bologne, le 1er janvier 2006

L'Administrateur Délégué
A. Bassi



PRECAUTIONS POUR L'INSTALLATEUR OBLIGATIONS GENERALES DE SECURITE

- 1) **ATTENTION! Il est important, pour la sécurité des personnes, de suivre à la lettre toutes les instructions. Une installation erronée ou un usage erroné du produit peut entraîner de graves conséquences pour les personnes.**
- 2) Lire attentivement les instructions avant d'installer le produit.
- 3) Les matériaux d'emballage (matière plastique, polystyrène, etc.) ne doivent pas être laissés à la portée des enfants car ils constituent des sources potentielles de danger.
- 4) Conserver les instructions pour les références futures.
- 5) Ce produit a été conçu et construit exclusivement pour l'usage indiqué dans cette documentation. Toute autre utilisation non expressément indiquée pourrait compromettre l'intégrité du produit et/ou représenter une source de danger.
- 6) FAAC décline toute responsabilité qui dériverait d'usage impropre ou différent de celui auquel l'automatisme est destiné.
- 7) Ne pas installer l'appareil dans une atmosphère explosive: la présence de gaz ou de fumées inflammables constitue un grave danger pour la sécurité.
- 8) Les composants mécaniques doivent répondre aux prescriptions des Normes EN 12604 et EN 12605.
Pour les Pays extra-CEE, l'obtention d'un niveau de sécurité approprié exige non seulement le respect des normes nationales, mais également le respect des Normes susmentionnées.
- 9) FAAC n'est pas responsable du non-respect de la Bonne Technique dans la construction des fermetures à motoriser, ni des déformations qui pourraient intervenir lors de l'utilisation.
- 10) L'installation doit être effectuée conformément aux Normes EN 12453 et EN 12445.
Pour les Pays extra-CEE, l'obtention d'un niveau de sécurité approprié exige non seulement le respect des normes nationales, mais également le respect des Normes susmentionnées.
- 11) Couper l'alimentation électrique avant toute intervention sur l'installation.
- 12) Prévoir, sur le secteur d'alimentation de l'automatisme, un interrupteur omnipolaire avec une distance d'ouverture des contacts égale ou supérieure à 3 mm. On recommande d'utiliser un magnétothermique de 6A avec interruption omnipolaire.
- 13) Vérifier qu'il y ait, en amont de l'installation, un interrupteur différentiel avec un seuil de 0,03 A.
- 14) Vérifier que la mise à terre est réalisée selon les règles de l'art et y connecter les pièces métalliques de la fermeture.
- 15) Les dispositifs de sécurité (norme EN 12978) permettent de protéger des zones éventuellement dangereuses contre les **Risques mécaniques du mouvement**, comme l'écrasement, l'acheminement, le cisaillement.
- 16) On recommande que toute installation soit doté au moins d'une signalisation lumineuse (par ex.:FAACLIGHT), d'un panneau de signalisation fixé, de manière appropriée, sur la structure de la fermeture, ainsi que des dispositifs cités au point "15".
- 17) FAAC décline toute responsabilité quant à la sécurité et au bon fonctionnement de l'automatisme si les composants utilisés dans l'installation n'appartiennent pas à la production FAAC.
- 18) Utiliser exclusivement, pour l'entretien, des pièces FAAC originales.
- 19) Ne jamais modifier les composants faisant partie du système d'automatisme.
- 20) L'installateur doit fournir toutes les informations relatives au fonctionnement manuel du système en cas d'urgence et remettre à l'Usager qui utilise l'installation les "Instructions pour l'Usager" fournies avec le produit.
- 21) Interdire aux enfants ou aux tiers de stationner près du produit durant le fonctionnement.
- 22) Eloigner de la portée des enfants les radiocommandes ou tout autre générateur d'impulsions, pour éviter tout actionnement involontaire de l'automatisme.
- 23) Le transit sous la porte n'est permis que lorsque l'automatisme est immobile.
- 24) L'Usager qui utilise l'installation doit éviter toute tentative de réparation ou d'intervention directe et s'adresser uniquement à un personnel qualifié.
- 25) Entretien: procéder tous les six mois au moins à la vérification fonctionnelle de l'installation, en faisant particulièrement attention à l'efficacité des dispositifs de sécurité (y compris, lorsqu'elle est prévue, la force de poussée de l'opérateur) et de déverrouillage.
- 26) **Tout ce qui n'est pas prévu expressément dans ces instructions est interdit.**

AUTOMATISME D600

Ces instructions sont valables pour le modèle **FAAC D600**.

Les automatismes D600 permettent d'automatiser les portes sectionnelles équilibrées de garage individuels à usage domestique.

Elles sont constituées par un opérateur électromagnétique, une armoire de manœuvre électronique et une lampe de courtoisie en un seul monobloc qui, monté au plafond, par l'intermédiaire d'une transmission à chaîne ou à courroie, permet l'ouverture de la porte.

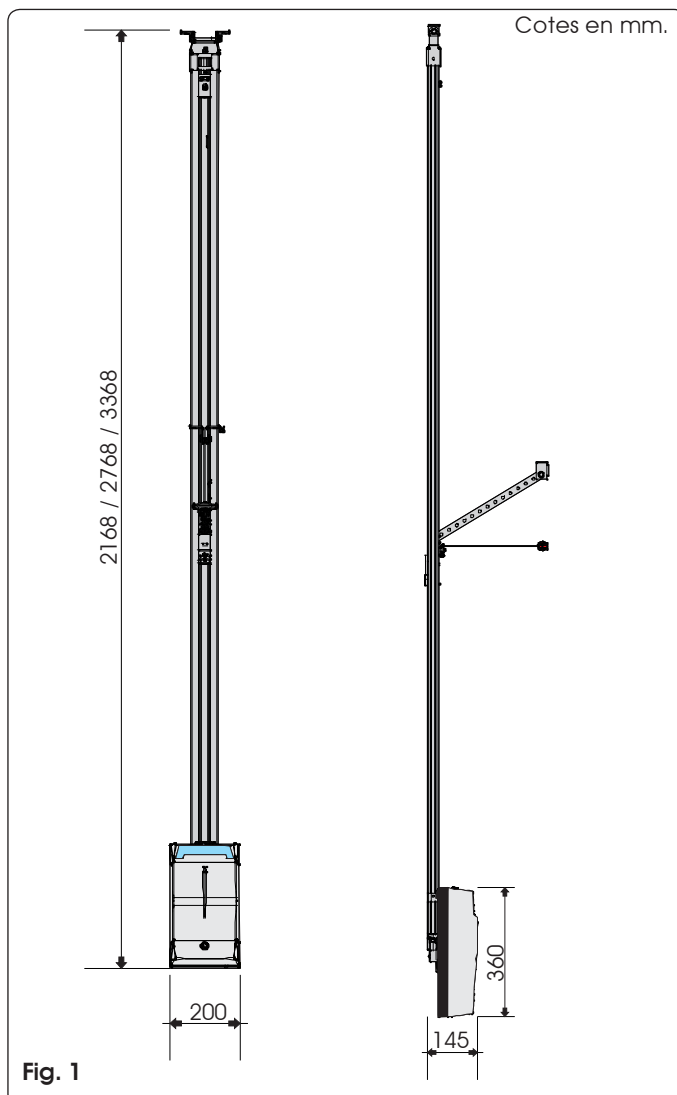
Le système irréversible garantit le blocage mécanique de la porte quand le moteur n'est pas en fonction; il n'est donc pas nécessaire d'installer de serrure; un déverrouillage manuel interne et un déverrouillage externe (en option) permettent de manœuvrer la porte en cas de coupure de courant ou de dysfonctionnement.

L'opérateur est muni d'un dispositif électronique destiné à détecter la présence d'un obstacle éventuel gênant le mouvement de la porte et à en éviter l'écrasement ou le soulèvement.

Cette instruction concerne l'opérateur à traction à chaîne, mais les mêmes procédures, réglages et limites d'application sont valables pour l'opérateur à traction à courroie.

Les automatismes D600 ont été conçus et construits pour un usage interne et pour contrôler l'accès des véhicules. Éviter toute autre utilisation.

1 DIMENSIONS



2 CARACTÉRISTIQUES TECHNIQUES

Modèle	D600
Alimentation (V ~ / 50 Hz.)	230
Moteur électrique (Vdc)	24
Puissance maxi absorbée (W)	220
Force de poussée (N)	600
Type d'utilisation	continue
Encombrement maximum à partir du plafond (mm)	35 (Fig. 4)
Lampe de courtoisie (V ~/W)	230 / 40 maxi
Temporisation lampe de courtoisie (s)	120
Vitesse standard chariot à vide (m/min)	6,6
Vitesse réduite chariot à vide (m/min)	3,8
Vitesse chariot en ralentissement (m/min)	1,3
Niveau de bruit à la vitesse standard (db(A))	52
Longueur course en ralentissement	modifiable à partir du setup
Dispositif de sécurité intrinsèque	Catégorie 2
Largeur maximum de la porte sectionnelle (mm)	5000
Hauteur maximum de la porte sectionnelle (mm)	(voir course utile)
Course utile rail de guidage (mm)	1900 - 2500 - 3100
Degré de protection	uniquement usage interne (IP20)
Température de fonctionnement (°C)	-20 / +55

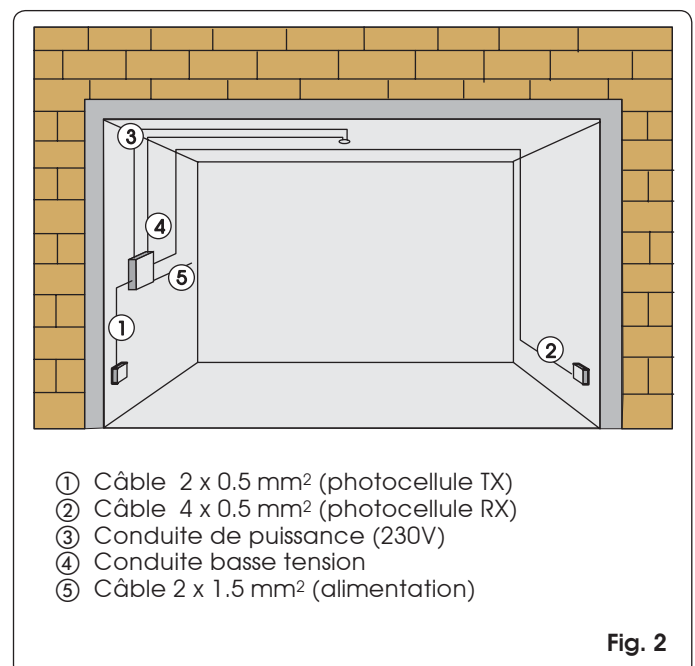
Le niveau d'émission du bruit de l'opérateur D600, réferé au poste de travail, est de 52 dB(A).

3 DISPOSITIONS ÉLECTRIQUES

Disposer l'installation électrique conformément aux indications du chapitre "Avertissements pour l'installateur".

Au terme de l'installation, contrôler qu'aucune conduite ni câble éventuels ne puissent se trouver au contact des pièces en mouvement.

Installer les points fixes de commande à une hauteur non inférieure à 150cm, loin de la zone concernée par le mouvement de la porte, mais dans une position permettant un contrôle visuel constant.



- ① Câble 2 x 0,5 mm² (photocellule TX)
- ② Câble 4 x 0,5 mm² (photocellule RX)
- ③ Conduite de puissance (230V)
- ④ Conduite basse tension
- ⑤ Câble 2 x 1,5 mm² (alimentation)

4 DESCRIPTION

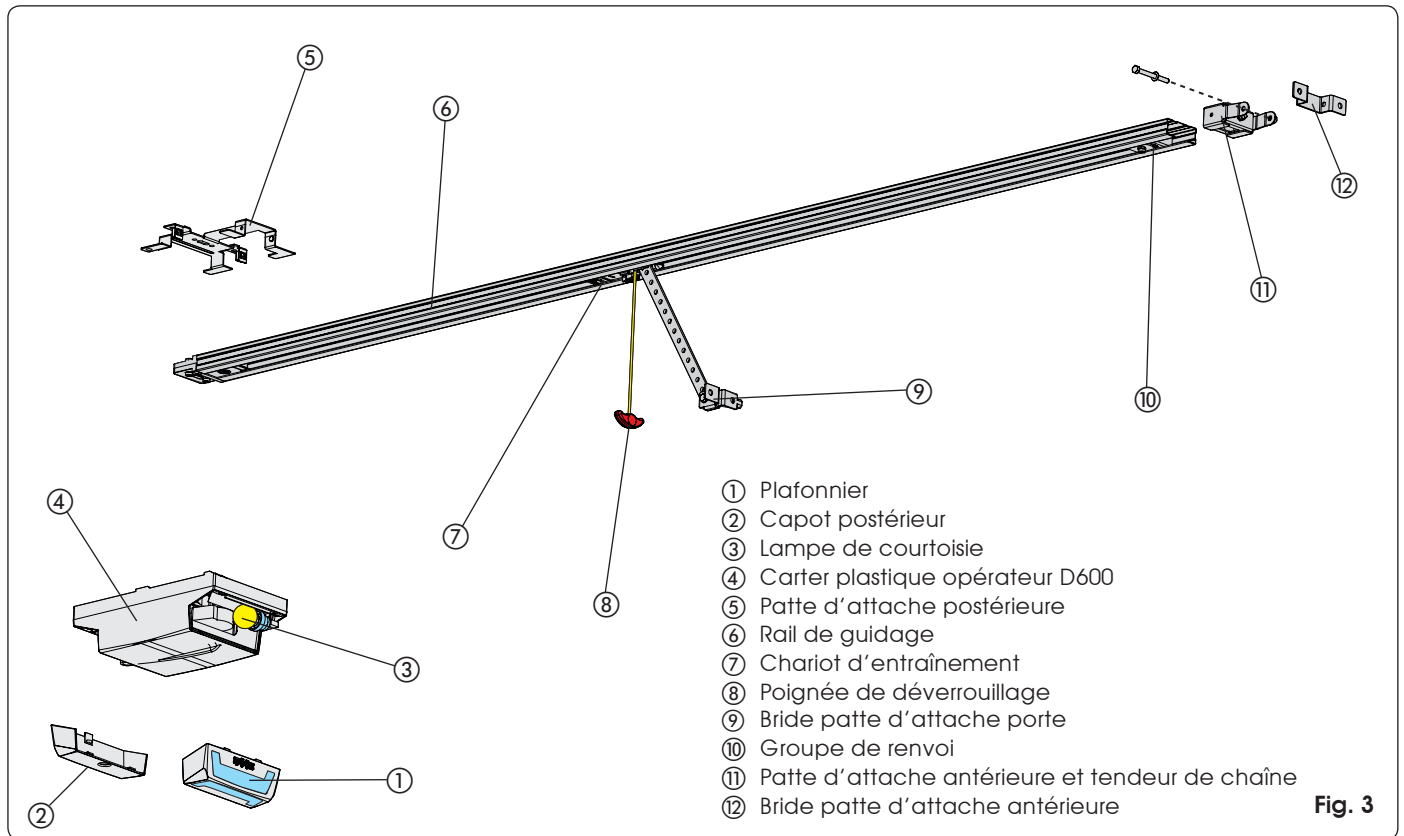


Fig. 3

5 VÉRIFICATIONS PRÉLIMINAIRES

- La structure de la porte doit être indiquée pour l'automatisation. En particulier, vérifier la conformité des dimensions de la porte à celles qui figurent dans les caractéristiques techniques et sa solidité.
- Vérifier que la porte est conforme aux normes EN12604 et EN12605.
- Au cours du mouvement, la porte ne doit pas envahir les aires publiques destinées au transit de piétons ou de véhicules.
- Contrôler l'efficacité des paliers et des joints de la porte.
- Vérifier que la porte ne présente pas de frottements; éventuellement, nettoyer et lubrifier les rails avec des produits à base de silicone, en évitant d'utiliser de la graisse, toujours en suivant les conseils du constructeur.
- Vérifier l'équilibrage ainsi que la présence des arrêts

- mécaniques en ouverture.
- Démontez les fermetures mécaniques de la porte afin que son blocage soit effectué par l'automatisme en fermeture.
- Contrôler qu'il existe un espace d'au moins 35 mm entre le plafond et le point de coulissement le plus élevé de la porte (Fig. 4).
- Vérifier que le rouleau de guidage supérieur de la porte sectionnelle se trouve dans la partie horizontale du rail lorsque la porte est fermée (fig. 5).

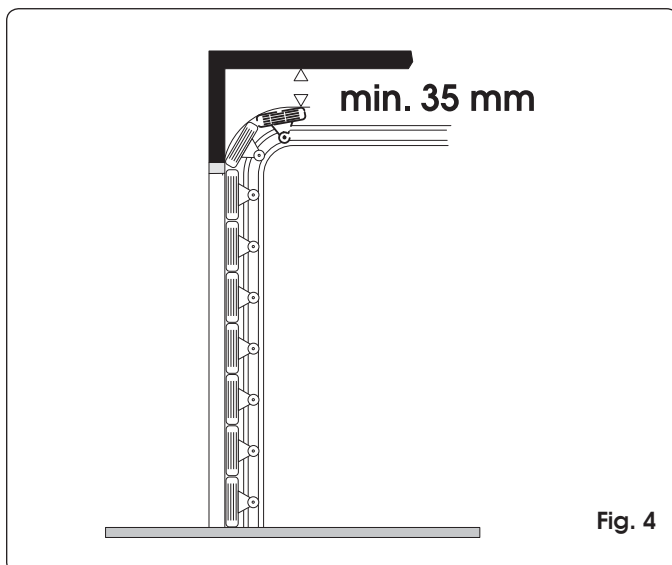


Fig. 4

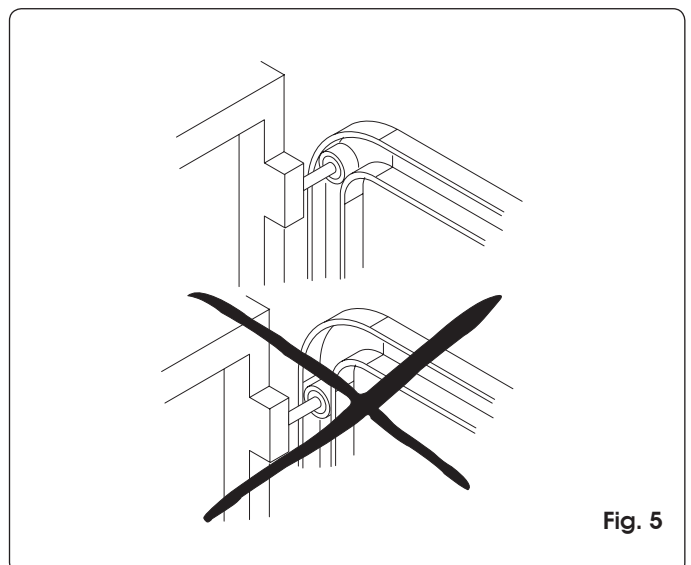


Fig. 5

6 ASSEMBLAGE

6.1 Rail de guidage

Si l'on utilise un rail de guidage en deux éléments, procéder à l'assemblage comme suit. Si l'on dispose d'un rail déjà assemblé, passer au paragraphe 6.2.

- 1) Assembler les deux éléments du rail de guidage en les introduisant dans le joint central (Fig. 6 réf. A) jusqu'à la rencontre des reliefs métalliques de référence (Fig. 6 réf. B). Pour faciliter l'embrayage du rail de guidage, l'introduire dans le joint central en le comprimant d'après la Fig. 6 réf. C. Ne pas utiliser d'outils risquant de déformer le rail ou le joint.

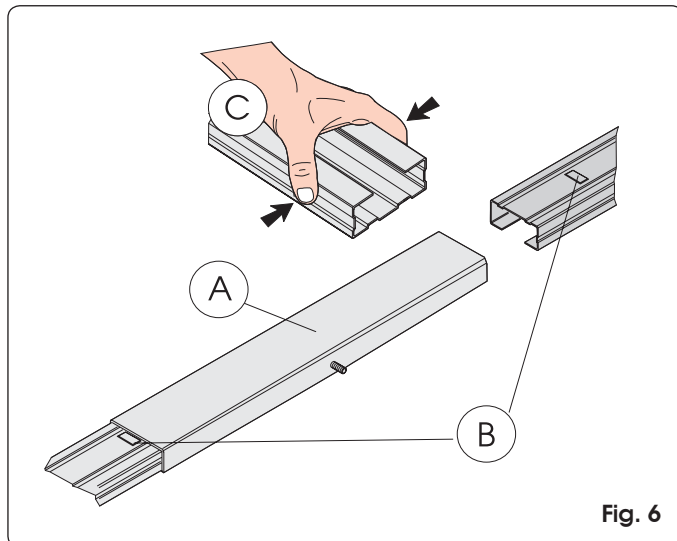


Fig. 6

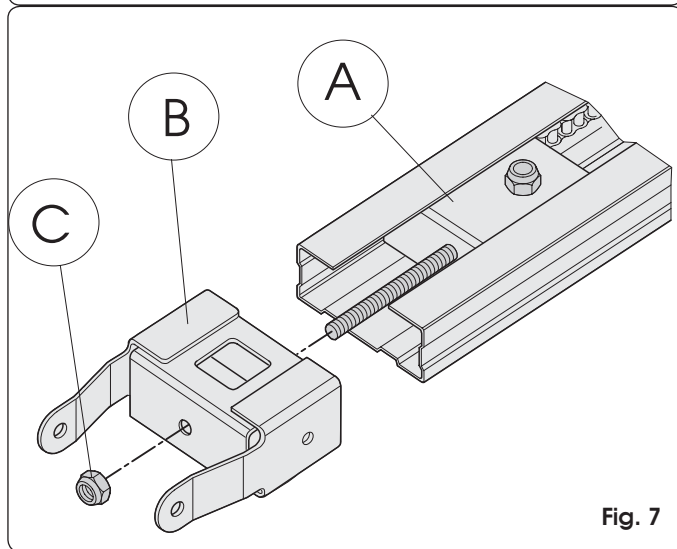


Fig. 7

- 2) Faire coulisser le groupe de renvoi sur toute la longueur du rail de guidage (Fig. 7 réf. A) pour l'amener à proximité de l'élément antérieur, opposé au groupe d'embrayage de la traction.
- 3) Assembler la patte d'attache antérieure (Fig. 7 réf. B) au groupe de renvoi (Fig. 7 réf. A).
- 4) Tendre légèrement la chaîne en vissant l'écrou (Fig. 7 réf. C).
- 5) Coucher le rail de guidage sur le côté (Fig. 8)
- 6) Pousser le chariot à proximité du groupe d'embrayage de la traction (Fig. 8 réf. C).
- 7) Régler le tendeur (Fig. 8 réf. A) de manière à ce que la zone centrale de l'anse, formée par la branche supérieure de la chaîne, coïncide plus ou moins avec le milieu du rail de guidage (Fig. 8 réf. B)

Attention: une tension excessive peut endommager les groupes de renvoi et d'embrayage de la traction.

6.2 Patte d'attache postérieure

Avant de fixer le rail de guidage au plafond, assembler la patte d'attache postérieure dans le logement spécifique du groupe d'embrayage de la traction et serrer les vis d'après la Fig. 9 ref. ①.

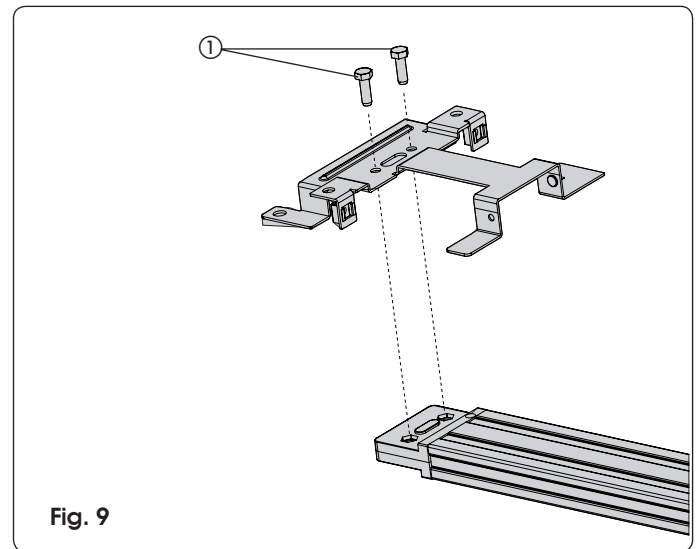


Fig. 9

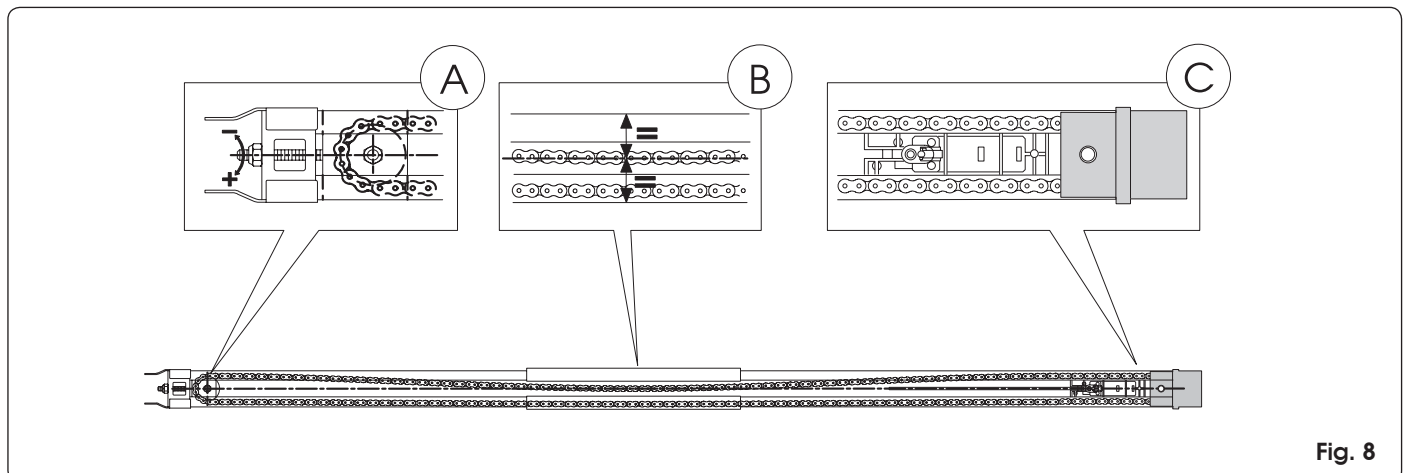


Fig. 8

6.3 Déverrouillage externe (en option)

Si l'on a prévu d'installer le système de déverrouillage externe, préparer le fil avant de commencer l'installation:

- 1) Débloquer le chariot (voir par. 7.4. point 3) et l'amener au niveau de la rainure située sur le dessus du rail de guidage.
- 2) Introduire la cosse du fil dans son logement de couleur rouge (Fig. 10).
- 3) Faire reculer le chariot vers le groupe de l'embrayage de la traction jusqu'à ce que le trou de passage sur le chariot coïncide avec la rainure et y passer le fil dénudé (Fig. 11).
- 4) Extraire totalement le fil de la partie inférieure du chariot.
- 5) Enrouler le fil sur lui-même pour éviter qu'il ne représente une gêne durant l'installation du rail de guidage.

7 INSTALLATION

- Afin de travailler en toute sécurité, on conseille d'installer l'opérateur en laissant la porte complètement fermée.



- Utiliser tous les points d'ancrage prévus.
- Les systèmes de fixation doivent être indiqués pour le type de support et suffisamment solides.
- Se protéger le visage et les mains de façon adéquate durant les opérations de perçage.
- Lire ce chapitre jusqu'au bout avant de commencer l'installation.

7.1 Rail de guidage

Après avoir terminé les opérations préliminaires d'assemblage, on peut commencer l'installation du rail de guidage comme suit:

- 1) Tracer sur le linteau une ligne correspondant au centre vertical de la porte (Fig. 12).
- 2) Tracer sur le linteau une ligne horizontale correspondant à la hauteur maximale atteinte par la porte au cours du mouvement (voir Fig. 4).
- 3) Positionner la patte de fixation de la patte d'attache antérieure avec le bord inférieur au moins 5 mm au-dessus du point d'intersection des lignes et centré par rapport à la ligne verticale (Fig. 12). Consulter également le paragraphe 7.2. pour le positionnement correct de la patte par rapport au point d'attache sur la porte.
- 4) Marquer les deux points de fixation.
- 5) Procéder au perçage et au montage, par l'intermédiaire des vis (ref. ① Fig. 12) **NON** fournies.
- 6) Positionner le rail de guidage au sol et perpendiculaire à la porte.
- 7) Soulever le rail par la patte d'attache antérieure et assembler cette dernière à la patte de fixation au moyen de la vis passante et de l'écrou (Fig. 13).

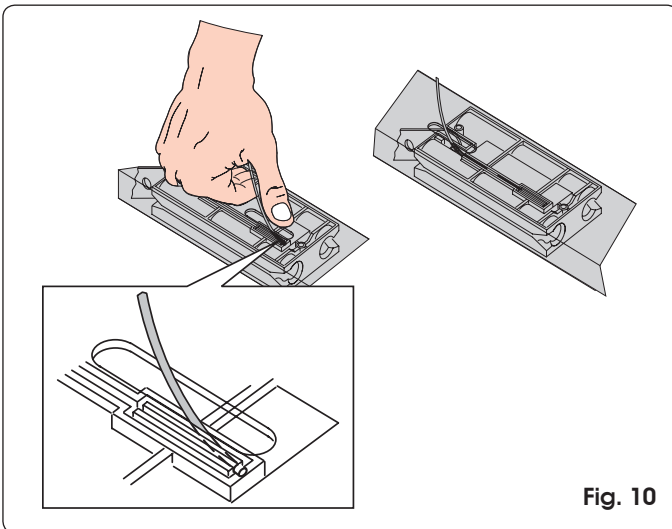


Fig. 10

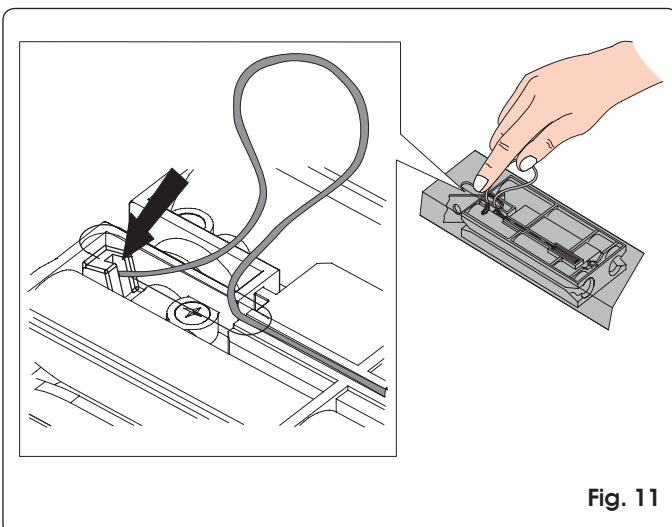


Fig. 11

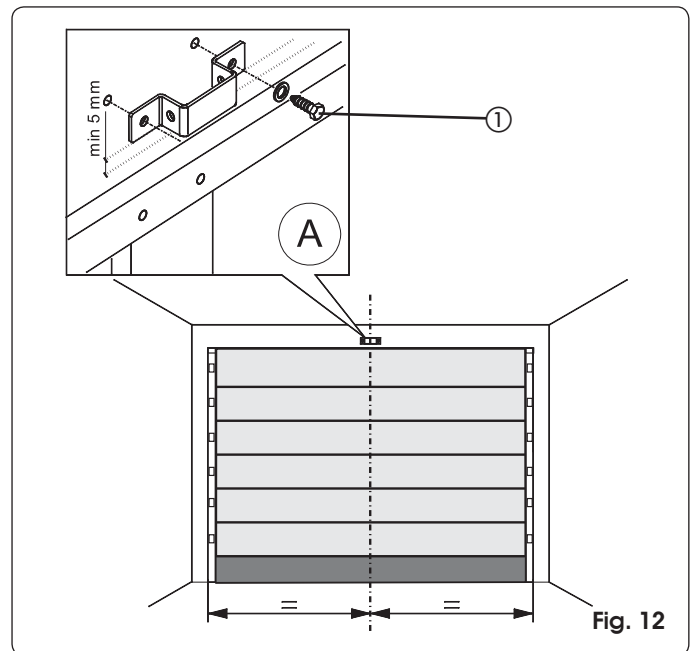


Fig. 12

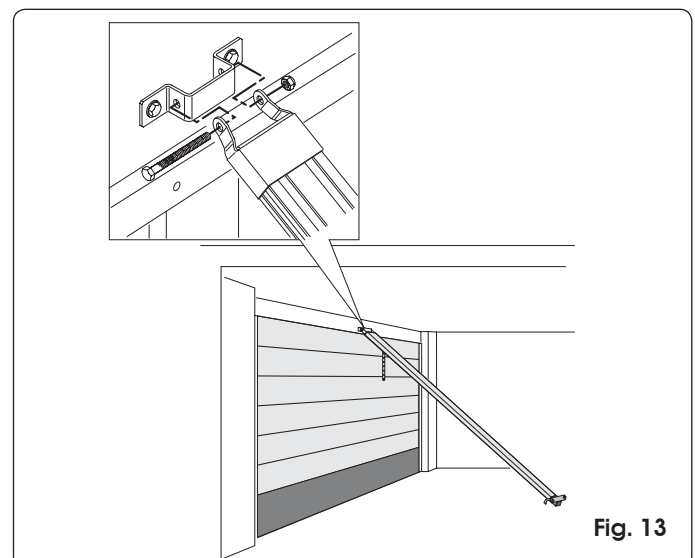


Fig. 13

- 8) Soulever le rail de guidage de manière à amener la patte d'attache postérieure au même niveau que la patte d'attache antérieure ou bien de manière à obtenir la même inclinaison que le rail horizontal de la porte. En cas de fixation directe au plafond, passer au point 12.
- 9) Mesurer la distance entre le plafond et l'entraxe des écrous de fixation de la patte d'attache postérieure.
- 10) Plier les brides fournies à la dimension relevée (mesurer à partir du centre de la première rainure de la patte).
- 11) Monter les brides sur la patte d'attache postérieure et repositionner le rail de guidage (Fig. 14).
- 12) Marquer au plafond les points de fixation de la patte d'attache postérieure et percer (protéger le rail de guidage). Achever l'installation du rail.
- 13) Si l'on utilise un rail en deux éléments avec un raccord central (Fig. 15 réf. A) ou le support central pour le rail unique (Fig. 15 réf. B - en option), procéder à la fixation au plafond au moyen des brides spécifiques et en agissant comme aux points 9, 10 et 12 (Fig. 15).

7.2 Patte d'attache sur la porte

- 1) Assembler la patte d'attache à la tige du chariot (Fig. 16). Positionner la patte d'attache sur la porte de manière à ce

que le trou de passage du fil de déverrouillage soit tourné vers le côté gauche de la porte (ref. ① Fig. 17).

- 2) Fermer la porte et amener le chariot à proximité de cette dernière.
- 3) Positionner la patte d'attache sur la porte en la centrant par rapport au milieu de cette dernière.
- 4) Contrôler que la distance entre les entraxes des trous de fixation de la patte d'attache antérieure et de la patte d'attache sur la porte n'est pas supérieure à 20 cm (Fig. 17). Pour un fonctionnement correct de l'automatisme, on conseille d'éviter d'incliner le bras de plus de 30° par rapport au rail de guidage.
Si l'on utilise le bras courbe pour portes sectionnelles (en option) réaliser l'assemblage avec le bras droit du chariot d'après la Fig. 18. Pour améliorer l'efficacité du système anti-écrasement, on conseille de fixer la patte d'attache sur la porte sectionnelle le plus bas possible, mais sans dépasser la distance de 40 cm à partir de la patte d'attache antérieure de l'opérateur
- 5) Tracer, percer et fixer la patte d'attache à la porte, par l'intermédiaire des vis (ref ② Fig. 17) **NON** fournies.

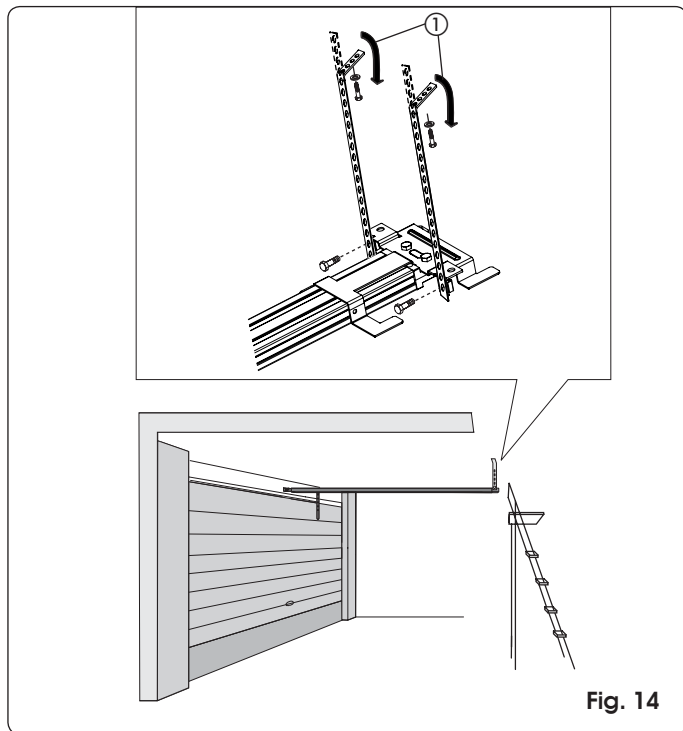


Fig. 14

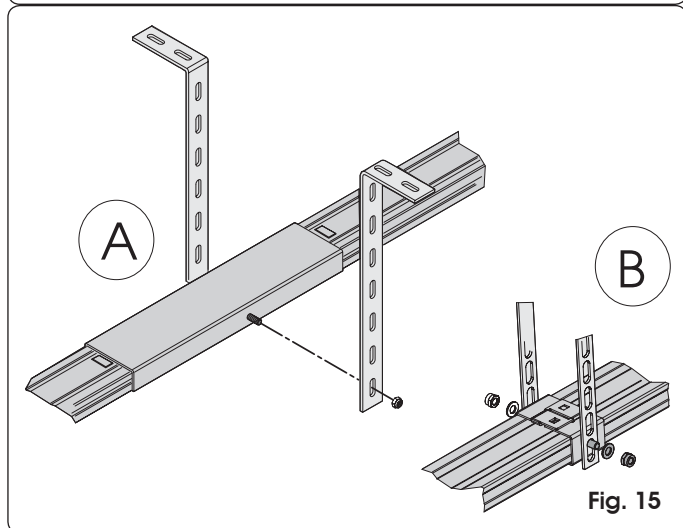


Fig. 15

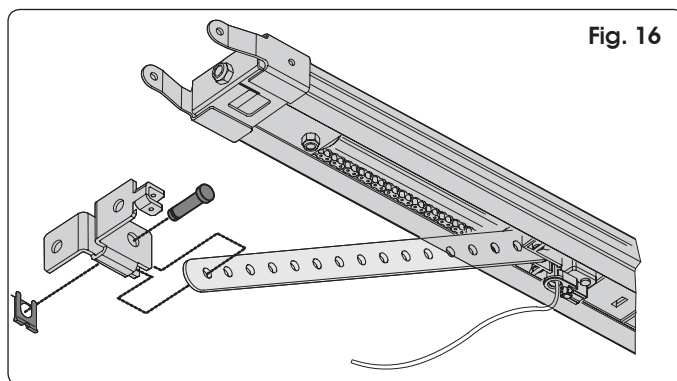


Fig. 16

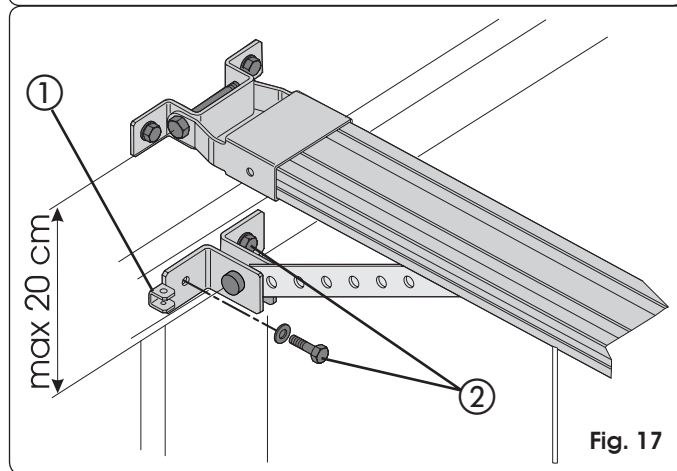


Fig. 17

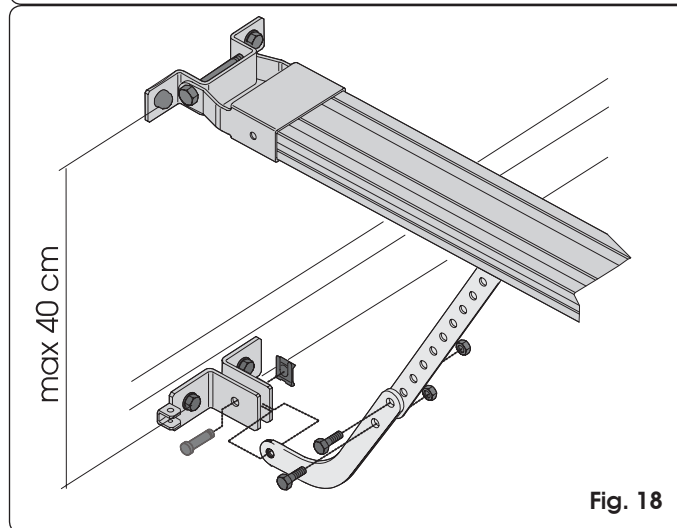
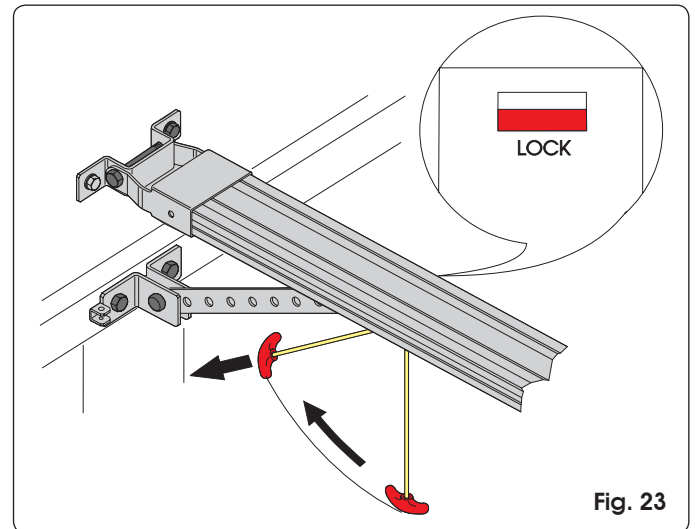
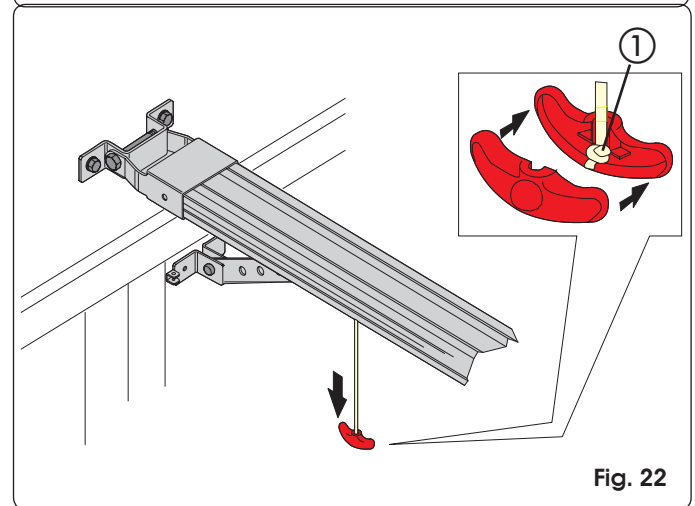
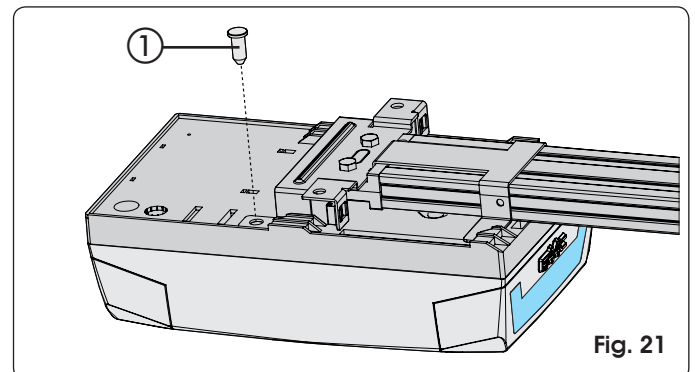
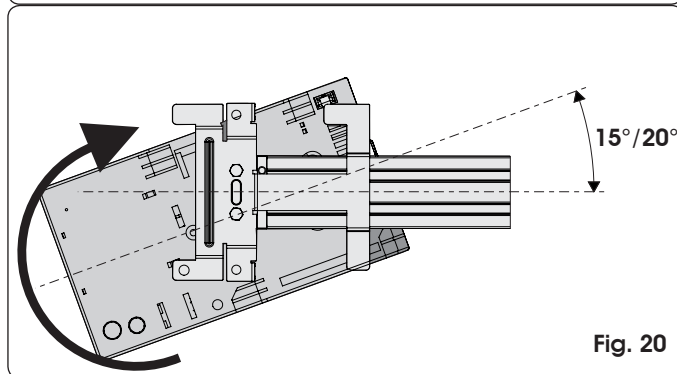
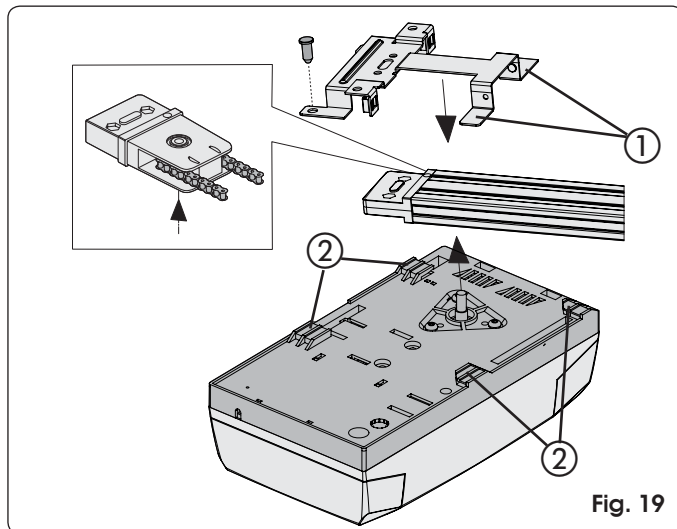


Fig. 18

7.3 Opérateur

Après avoir assemblé la patte d'attache postérieure au rail de guidage et terminé son installation, on peut monter l'opérateur:

- 1) En maintenant l'opérateur incliné de 15°/20° (Fig. 20), introduire l'arbre du motoréducteur dans l'embrayage de la patte d'attache postérieure du rail de guidage et approcher les ailettes (Fig. 19 ref. ①) des logements sur le fond de la base de l'opérateur (Fig. 19 ref. ②).
- 2) Tourner l'opérateur en sens horaire (Fig. 20) pour atteindre la position de la Fig. 21 et introduire la goupille dans le trou de la patte d'attache postérieure (Fig. 21 ref. ①).



7.4 Déverrouillage de l'automatisme

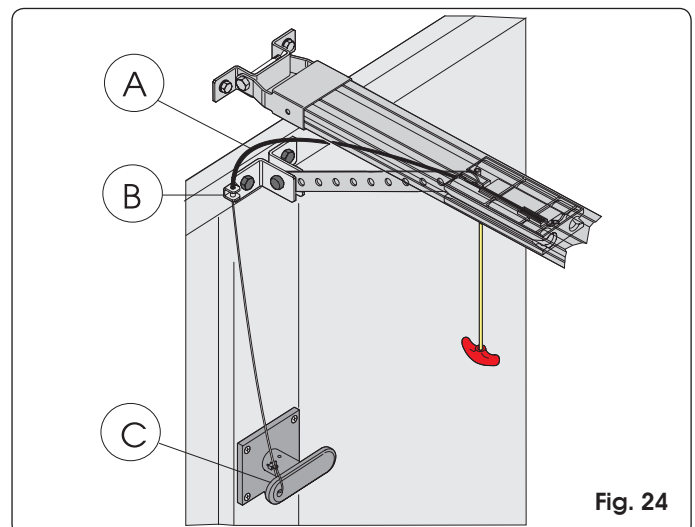
- 1) Définir la hauteur de la poignée de déverrouillage en tenant compte du fait qu'elle doit se trouver à une hauteur maxi de 180 cm du sol, et couper le câble en excès.
- 2) Réaliser un nœud à l'extrémité du câble et assembler la poignée de déverrouillage (Fig. 22).
- 3) Tirer la poignée de déverrouillage vers le bas et contrôler que l'actionnement manuel de la porte est possible (Fig. 22).
- 4) Tirer la poignée de déverrouillage horizontalement en direction de la porte (Fig. 23). Contrôler qu'au relâchement de la poignée, la fenêtre LOCK sous le chariot est de couleur rouge. Actionner manuellement la porte pour retrouver le point d'accrochage du chariot.

⚠ Attention: éviter que des personnes, des animaux ou des objets ne se trouvent dans la zone de mouvement de la porte durant la manœuvre de déverrouillage.

7.5 Déverrouillage externe

Si l'automatisme est équipé d'un dispositif de déverrouillage externe, achever l'installation (voir par. 6.3.):

- 1) Couper la gaine du fil sur mesure (Fig. 24 réf. A).
- 2) Introduire le fil dans la gaine et le faire passer dans la bouche spécifique de la patte d'attache sur la porte (Fig. 24 réf. B).
- 3) Couper le fil sur mesure et l'assembler au levier interne de la poignée de déverrouillage (Fig. 24 réf. C).



8. PLATINE ÉLECTRONIQUE E600

8.1 Caractéristiques techniques

Tension d'alimentation (V ~ / Hz.)	230 / 50
Alimentation accessoires (Vdc.)	24
Charge maxi accessoires (mA.)	200
Température de fonctionnement (°C)	-20 / +55
Connecteur rapide	Pour platines réceptrices XF433 / XF868 et module batteries
Logiques de fonctionnement	Automatique/Semi-automatique
Connexions au bornier	Open/Stop/Sécurités/ Fail Safe/ Lampe clignotante 24 Vcc.
Temporisation lampe de courtoisie (min.)	2

8.2 Composants de la platine E600

J1	Bornier basse tension entrées/accessoires
J2	Connecteur rapide récepteurs XF433 ou XF868
J3	Bornier entrée alimentation 230V
J4	Connecteur primaire transformateur
J5	Bornier lampe de courtoisie
J7	Connecteur secondaire transformateur
J8	Connecteur sortie moteur
J12	Connecteur module batteries
OPEN A	Bouton-poussoir de programmation signal radio
OPEN B	Bouton-poussoir de programmation signal radio
OPEN	Bouton-poussoir d'OPEN
SETUP	Bouton-poussoir de SET UP
DS1	Dip-switches programmation
LD1	LED de signalisation entrée OPEN
LD2	LED de signalisation entrée STOP
LD3	LED de signalisation entrée FSW
LD4	LED de signalisation cycle de SET UP
LD5	LED sign. mémorisation canal radio OPEN A
LD6	LED sign. mémorisation canal radio OPEN B

8.3 Borniers et connecteurs

Description	Dispositif connecté
OPEN A	Dispositif de commande avec contact N.O. (voir chap. LOGIQUES DE FONCTIONNEMENT)
STOP	Dispositif avec contact N.F. qui provoque le blocage de l'automatisme
⊖	Négatif pour dispositifs OPEN A et STOP
FSW	Dispositif de sécurité en fermeture avec contact N.F. (voir chap. LOGIQUES DE FONCTIONNEMENT)
LAMP	Sortie OPEN COLLECTOR 24 Vcc 100 mA. pour lampe clignotante
-TX FSW	Négatif alimentation accessoires de sécurité (fonction FAIL SAFE)
⊖	Négatif alimentation accessoires
⊕	+24 Vcc alimentation accessoires

8.4 DS1 Dip-switches de programmation

N° fonction	OFF	ON
1 Fail Safe	Actif	Pas actif
2 Sensibilité anti-écrasement	Faible	Élevée
3 Pas utilisé	/	/
4 Vitesse chariot	Élevée	Faible

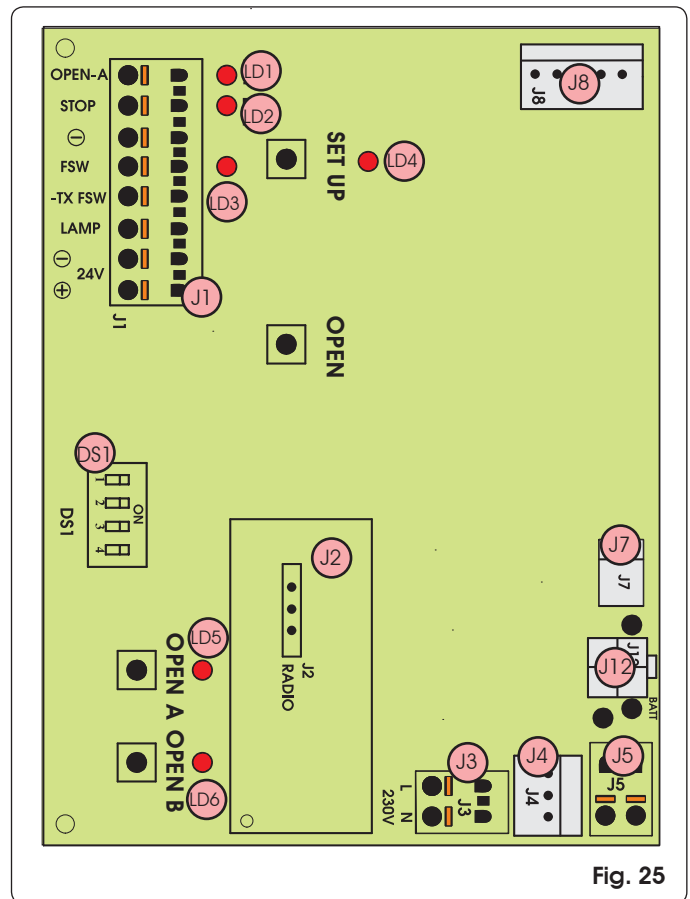


Fig. 25

Fail Safe

S'il est activé, il valide le test de fonctionnement des photocellules avant chaque mouvement.

Sensibilité anti-écrasement

En cas de portes au mouvement irrégulier, elle permet de réduire la sensibilité du dispositif anti-écrasement pour en éviter les interventions indésirables

8.5 Logiques de fonctionnement

Logique A (automatique)


État	Open (impulsion)	Stop	Fsw
FERMÉ	Ouvre et referme après le temps de pause	Aucun effet (2)	Aucun effet
EN OUVERTURE	Aucun effet	Bloque (2)	Aucun effet (1)
OUVERT EN PAUSE	Recommence le comptage du temps de pause (1)	Bloque (1)	Recommence le comptage du temps de pause (1)
EN FERMETURE	Inverse le mouvement	Bloque (2)	Inverse le mouvement
BLOQUÉ	Ferme	Aucun effet (2)	Aucun effet (1)

Logique E (semi-automatique)

État	Open (impulsion)	Stop	Fsw
FERMÉ	Ouvre	Aucun effet (2)	Aucun effet
EN OUVERTURE	Bloque	Bloque (2)	Aucun effet (1)
OUVERT	Ferme	Aucun effet (2)	Aucun effet (1)
EN FERMETURE	Inverse le mouvement	Bloque (2)	Inverse le mouvement
BLOQUÉ	Ferme	Aucun effet (2)	Aucun effet (1)

👉 (1) En maintenant l'impulsion inhibe la fermeture.

👉 (2) En maintenant l'impulsion inhibe la fermeture et/ou l'ouverture.

 Durant la manœuvre d'ouverture, l'intervention du dispositif anti-écrasement provoque l'arrêt immédiat. Durant la manœuvre de fermeture, il provoque la réouverture de la porte.

Si un obstacle est détecté en fermeture dans la même position trois fois de suite, l'automatisme considère cette cote comme une nouvelle butée de fermeture et se met en état de fermé. Pour rétablir les positions correctes, enlever l'obstacle et commander un nouveau cycle: à la fermeture successive, l'automatisme avance à une vitesse ralentie jusqu'à l'identification de la butée.

9 LAMPE DE COURTOISIE

- Le temps d'allumage de la lampe de courtoisie est de 2 minutes à partir de la fin de la manœuvre (non modifiable).

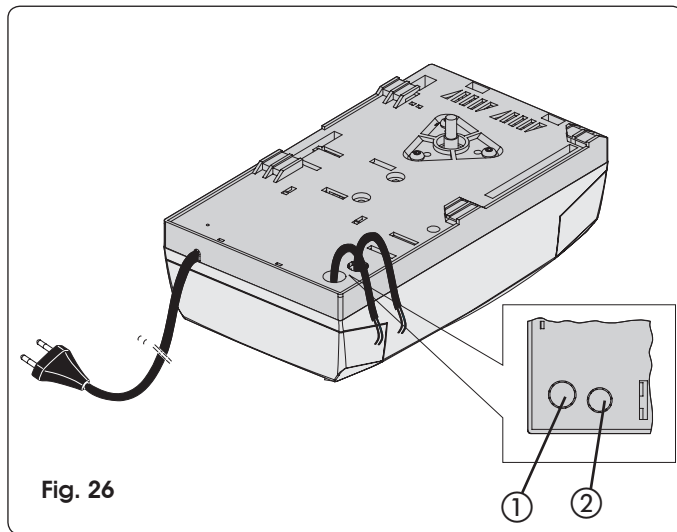


Fig. 26

10 CONNEXIONS

ATTENTION: Avant tout type d'intervention sur la platine, (connexions, entretien) toujours couper le courant électrique.

- Utiliser des gaines séparées pour l'alimentation de réseau, les signaux et les accessoires, pour éviter toute perturbation électrique.
- L'opérateur D600 est équipé d'un câble avec une fiche bipolaire pour l'alimentation 230 Vca.
- Pour la connexion des commandes externes, des sécurités et des signalisations, défoncer la pré-cassure (Fig. 26 ref. ①).
- Pour la connexion du bord de sécurité, (voir par. 18,3), défoncer la pré-cassure (Fig. 26 ref. ②).
- Réaliser les connexions électriques d'après la Fig. 27.

 Si l'on n'utilise pas l'entrée **STOP**, ponter l'entrée vers la borne \ominus .
Si l'on n'utilise pas les photocellules, connecter l'entrée **FSW** à la borne **-TX FSW**.

LEDS d'état des entrées

LD	Signification	Éteinte	Allumée
1	État entrée OPEN	Pas active	Actif
2	État entrée STOP	Active	Pas active
3	État entrée FSW	Sécurités engagées	Sécurités désengagées

 On indique en caractères gras, pour chaque entrée, la condition d'automatisme arrêté et au repos.

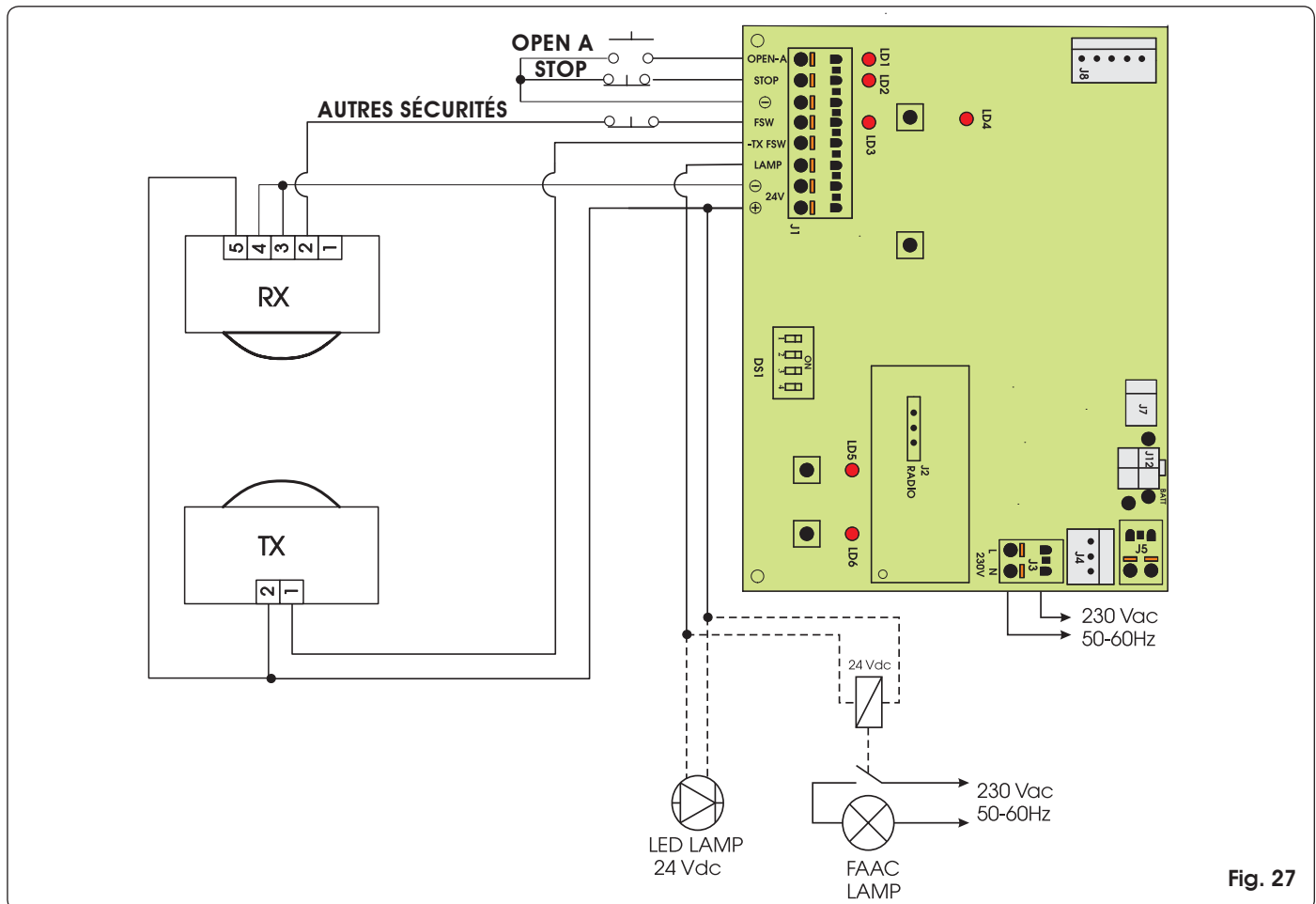


Fig. 27

11 PROGRAMMATION

11.1 Réglages de la platine

Régler l'armoire par l'intermédiaire du Dip-Switch DS1 pour obtenir le fonctionnement souhaité.

11.2 Apprentissage

⚠ Durant la procédure d'apprentissage, le dispositif de détection d'obstacle n'est pas en fonction. En revanche, la commande STOP et les sécurités en fermeture (FSW) sont actives; leur intervention provoque l'interruption de l'apprentissage et la signalisation d'anomalie.

👉 Effectuer le cycle de SET UP après avoir préalablement monté le carter en plastique. Il suffit d'enlever le capot postérieur (Fig. 28). Saisir des deux mains le capot postérieur et tirer délicatement vers le bas. Au terme de la procédure indiquée à ce chapitre, remonter le capot.

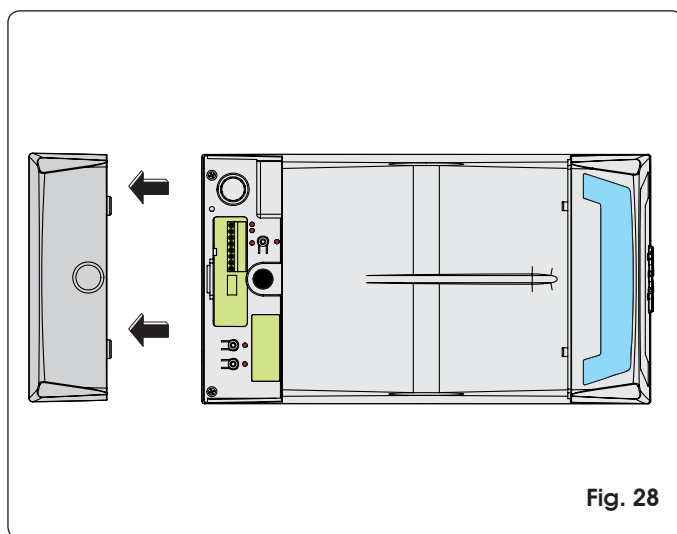


Fig. 28

Le cycle d'apprentissage permet de définir:

- la force nécessaire pour l'actionnement de la porte.
- les points de ralentissement.
- les points d'arrêt en ouverture et fermeture.
- le temps de pause (en logique automatique).

Lancer l'apprentissage avec l'opérateur bloqué, indépendamment de la position de la porte.

La procédure détermine également la logique de fonctionnement. Les tableaux des logiques indiquent le comportement de l'automatisme dans les différentes conditions et suite à des commandes ou à une intervention des dispositifs de sécurité.

L'apprentissage peut être effectué en mode automatique ou manuel; dans ce dernier cas, il est possible de déterminer les points de ralentissement en ouverture et fermeture; en automatique, en revanche, l'armoire détermine de façon autonome les paramètres d'actionnement.

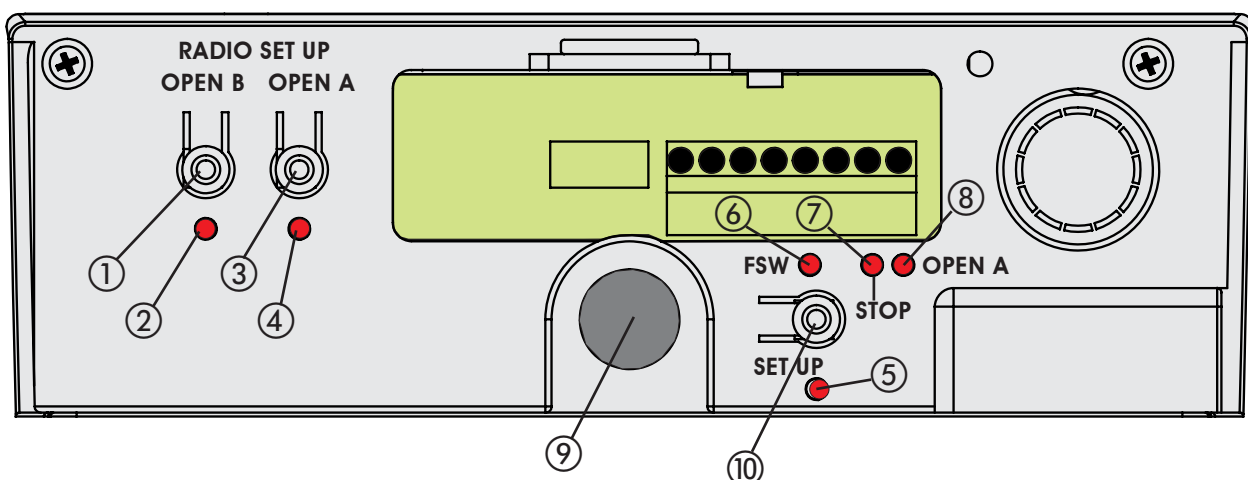
Si la procédure ne se termine pas correctement (ex. en raison de frottements excessifs durant le mouvement de la porte), l'armoire signale l'état d'anomalie (la LED de SET UP clignote lentement). Dans ce cas, il est nécessaire de répéter la procédure, après avoir éliminé la cause de l'anomalie.

APPRENTISSAGE AUTOMATIQUE AVEC LOGIQUE "E" (SEMI-AUTOMATIQUE)

Appuyer pendant 1 seconde sur le bouton-poussoir SET UP. La LED de SET UP commence à clignoter au relâchement de la touche.

- 1) Au bout de 8 secondes, l'opérateur effectue automatiquement une fermeture jusqu'à la détection de la butée.
- 2) L'opérateur commence le mouvement d'ouverture. Attendre l'arrivée en butée ou bien donner une commande d'OPEN dans la position dans laquelle on souhaite arrêter le mouvement.
- 3) L'opérateur referme la porte.
- 4) Attendre que la porte atteigne la butée et que l'opérateur s'arrête.

Si la procédure d'apprentissage s'est terminée positivement, la LED de SET UP cesse de clignoter et reste allumée pendant 5 secondes.



- ① Bouton-poussoir de programmation signal radio OPEN B.
- ② LED RADIO SET UP de signalisation mémorisation signal radio OPEN B.
- ③ Bouton-poussoir de programmation signal radio OPEN A.
- ④ LED RADIO SET UP de signalisation mémorisation signal radio OPEN A.
- ⑤ LED de signalisation phase de SET UP.
- ⑥ LED de signalisation état photocellules.
- ⑦ LED de signalisation STOP.
- ⑧ LED de signalisation OPEN A.
- ⑨ Bouton-poussoir OPEN pour ouverture totale porte sectionnelle.
- ⑩ Bouton-poussoir SET UP pour programmation des logiques de fonctionnement et apprentissage des temps de fonctionnement.

Fig. 29

Durant ces 5 secondes, il est possible, afin d'alléger la charge sur le système de déverrouillage, d'envoyer des impulsions d'OPEN toutes les 2 secondes pour faire reculer le chariot. Une impulsion correspond à une course de 5 millimètres.

N.B.: Le recul du chariot n'est visible que durant le fonctionnement normal de l'automatisme.

Les points de ralentissement seront définis par l'armoire électronique.

APPRENTISSAGE MANUEL AVEC LOGIQUE "E" (SEMI-AUTOMATIQUE)

Appuyer pendant 1 seconde sur le bouton-poussoir SET UP. La LED de SET UP commence à clignoter au relâchement de la touche. Lancer la procédure suivante dans un délai de 8 secondes (dans le cas contraire, l'opérateur effectuera l'apprentissage automatique):

- 1) Envoyer la 1^{ère} commande OPEN: l'opérateur effectue une fermeture ralentie jusqu'à la détection de la butée et s'arrête.
- 2) Envoyer la 2^e commande OPEN: l'opérateur continue avec un actionnement d'ouverture.
- 3) Envoyer la 3^e commande OPEN pour définir le point où l'on souhaite commencer le ralentissement.
- 4) Envoyer la 4^e commande OPEN pour définir le point d'arrêt en ouverture, ou bien attendre que l'automatisme détecte l'arrivée sur la butée et s'arrête.
- 5) Envoyer la 5^e commande OPEN: L'opérateur commence le mouvement de fermeture.
- 6) Envoyer la 6^e commande OPEN pour définir le point où l'on souhaite commencer le ralentissement.
- 7) Attendre que la porte atteigne la butée et que l'opérateur s'arrête.

Si la procédure d'apprentissage s'est terminée positivement, la LED de SET UP cesse de clignoter et reste allumée pendant 5 secondes.

Durant ces 5 secondes, il est possible, afin d'alléger la charge sur le système de déverrouillage, d'envoyer des impulsions d'OPEN toutes les 2 secondes pour faire reculer le chariot. Une impulsion correspond à une course de 5 millimètres.

N.B.: Le recul du chariot n'est visible que durant le fonctionnement normal de l'automatisme.

APPRENTISSAGE AUTOMATIQUE AVEC LOGIQUE "A" (AUTOMATIQUE)

Maintenir le bouton-poussoir SET UP enfoncé jusqu'à l'allumage de la LED de SET UP (environ 5 secondes). La LED de SET UP commence à clignoter au relâchement de la touche.

- 1) Au bout de 4 secondes, l'opérateur effectue automatiquement la fermeture en ralentissement jusqu'à la détection de la butée.
 - 2) L'opérateur actionne la porte en ouverture. Attendre l'arrivée en butée ou bien donner une commande d'OPEN dans la position dans laquelle on souhaite arrêter le mouvement.
 - 3) L'opérateur referme la porte.
 - 4) Attendre que la porte atteigne la butée et que l'opérateur s'arrête.
- Si la procédure d'apprentissage s'est terminée positivement, la LED de SET UP cesse de clignoter et reste allumée pendant 5 secondes.

Durant ces 5 secondes, il est possible, afin d'alléger la charge sur le système de déverrouillage, d'envoyer des impulsions d'OPEN toutes les 2 secondes pour faire reculer le chariot. Une impulsion correspond à une course de 5 millimètres.

N.B.: Le recul du chariot n'est visible que durant le fonctionnement normal de l'automatisme.

Les points de ralentissement seront définis par l'armoire électronique. Le temps pause est fixe à 3 minutes.

APPRENTISSAGE MANUEL AVEC LOGIQUE "A" (AUTOMATIQUE)

Maintenir le bouton-poussoir SET UP enfoncé jusqu'à l'allumage de la LED de SET UP (environ 5 secondes). La LED de SET UP commence à clignoter au relâchement de la touche. Lancer la procédure suivante dans un délai de 4 secondes (dans le cas contraire, l'opérateur effectuera le SET UP automatique).

- 1) Envoyer la 1^{ère} commande OPEN: l'opérateur effectue une fermeture ralentie jusqu'à la détection de la butée.
- 2) Envoyer la 2^e commande OPEN: l'opérateur continue avec un actionnement d'ouverture.
- 3) Envoyer la 3^e commande OPEN pour définir le point où l'on souhaite commencer le ralentissement.
- 4) Envoyer la 4^e commande OPEN pour définir le point d'arrêt en ouverture, ou bien attendre que l'automatisme détecte l'arrivée sur la butée. Après l'arrêt commence le comptage du temps durant lequel l'automatisme reste ouvert. C'est le temps de pause qui sera respecté lors du fonctionnement normal (maximum 3 minutes).
- 5) Envoyer la 5^e commande OPEN: le comptage du temps de pause cesse et le mouvement de fermeture commence.
- 6) Envoyer la 6^e commande OPEN pour définir le point où l'on souhaite commencer le ralentissement.
- 7) Attendre que la porte atteigne la butée et que l'opérateur s'arrête.

Si la procédure d'apprentissage s'est terminée positivement, la LED de SET UP cesse de clignoter et reste allumée pendant 5 secondes.

Durant ces 5 secondes, il est possible, afin d'alléger la charge sur le système de déverrouillage, d'envoyer des impulsions d'OPEN toutes les 2 secondes pour faire reculer le chariot. Une impulsion correspond à une course de 5 millimètres.

N.B.: Le recul du chariot n'est visible que durant le fonctionnement normal de l'automatisme.

RÉGLAGE MANUEL DE LA BUTÉE AU SOL (en apprentissage)

Durant la phase d'apprentissage, l'opérateur effectue la recherche de la butée au sol, en utilisant la force maximum possible (600N). Pour éviter les contraintes excessives, il est également possible de déterminer manuellement le point d'arrêt: quand l'automatisme exécute les mouvements de fermeture, envoyer une commande OPEN lorsque la butée est atteinte. Si les commandes d'arrêt à la première et à la deuxième fermeture étaient incohérentes, l'automatisme signale l'état d'anomalie et il faudra répéter le cycle d'apprentissage.

Durant le fonctionnement normal, l'automatisme effectue quoi qu'il en soit la recherche de la butée, mais en exerçant uniquement la force nécessaire au mouvement de la porte.



Au terme du cycle d'apprentissage, faire exécuter à l'automatisme un cycle complet pour lui permettre de saisir le point d'arrêt correct en fermeture. Si, à la fin de ce cycle, l'automatisme rouvre de nouveau la porte, commander la refermeture.

11.3 Préclignotement

Il est possible d'activer et de désactiver la fonction de préclignotement (à la suite d'une commande d'OPEN, l'armoire active la lampe clignotante pendant 5 secondes avant de commencer le mouvement) en agissant comme suit:

- 1) Appuyer sur la touche SET UP et la maintenir enfoncée.
- 2) Au bout de 3 secondes environ, appuyer également sur la touche OPEN. Si la LED de SET UP s'allume, le préclignotement a été activé, si en revanche elle reste éteinte, le préclignotement a été désactivé.
- 3) Relâcher les deux boutons.

12 MÉMORISATION DE LA CODIFICATION DES RADIOCOMMANDES

L'armoire électronique est munie d'un système de décodage (DS, SLH, LC) bicanal intégré appelé OMNIDEC. Ce système permet de mémoriser, par l'intermédiaire d'un module récepteur supplémentaire (Fig. 30 ref. ①) et de radiocommandes de la même fréquence, tant l'ouverture totale (OPEN A) que l'ouverture partielle (OPEN B) de l'automatisme.

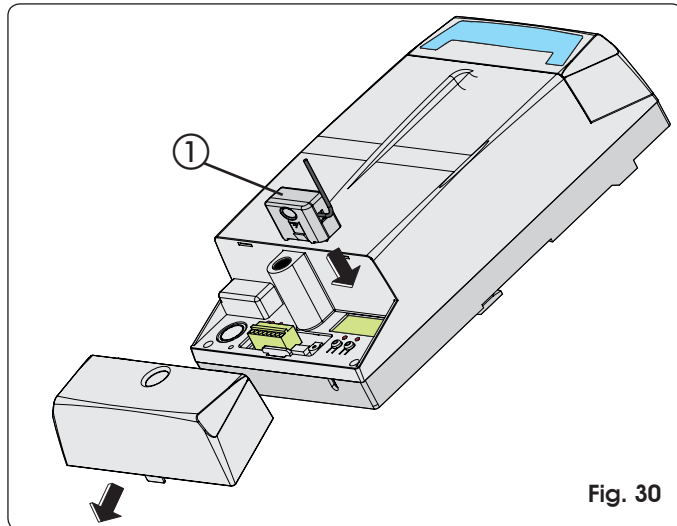


Fig. 30

Les 3 types de codification radio (DS, SLH, LC) ne peuvent pas coexister.

On pourra utiliser une seule codification radio à la fois. Pour passer d'une codification à l'autre, effacer la codification existante (voir paragraphe relatif à l'effacement), et répéter la procédure de mémorisation.

12.1 Mémorisation des radiocommandes DS

On peut mémoriser maxi 2 codes. Un code sur le canal OPEN A et un code sur le canal OPEN B

- 1) Sur la radiocommande DS, choisir la combinaison ON - OFF souhaitée des 12 dip-switches.
- 2) Appuyer, pendant 1 seconde, sur le bouton-poussoir OPEN A ou OPEN B. (Fig. 31 ref. ②) pour mémoriser respectivement l'ouverture totale ou l'ouverture partielle.
- 3) La LED correspondante (Fig. 31 ref. ①), commence à clignoter lentement pendant 5 s.

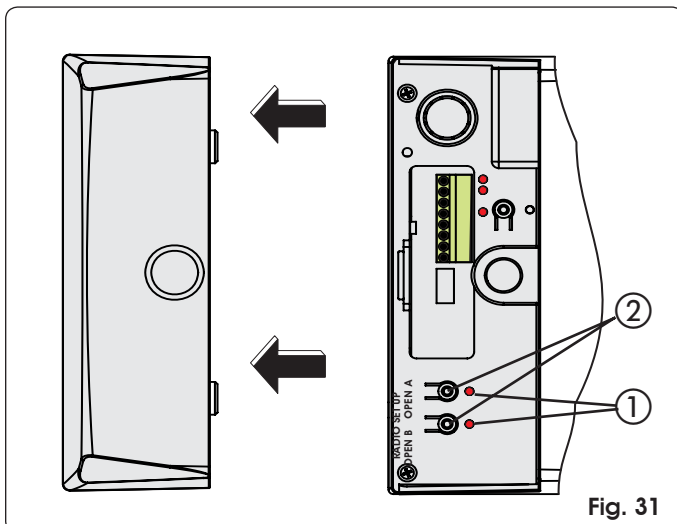


Fig. 31

- 4) Pendant ces 5 s, appuyer sur le bouton-poussoir souhaité sur la radiocommande.
- 5) La LED correspondante s'allumera fixe pendant 1 seconde puis elle s'éteindra, indiquant que la mémorisation a été effectuée.
- 6) Pour ajouter d'autres radiocommandes, sélectionner la même combinaison ON - OFF utilisée au point 1).

12.2 Mémorisation des radiocommandes SLH

On peut mémoriser maxi 250 codes, répartis entre OPEN A et OPEN B.

- 1) Sur la radiocommande SLH, appuyer, en les maintenant enfoncés, simultanément sur les boutons-poussoirs P1 et P2.
- 2) La LED de la radiocommande commencera à clignoter.
- 3) Relâcher les deux boutons-poussoirs.
- 4) Appuyer, pendant 1 seconde, sur le bouton-poussoir OPEN A ou OPEN B (Fig. 31 ref. ②), pour mémoriser respectivement l'ouverture totale ou l'ouverture partielle.
- 5) La LED correspondante commencera à clignoter lentement pendant 5 s.
- 6) Pendant ces 5 s, tandis que la LED de la radiocommande est encore en train de clignoter, appuyer, en le maintenant enfoncé, sur le bouton-poussoir souhaité de la radiocommande (la LED de la radiocommande s'allumera fixe).
- 7) La LED de la platine s'allumera fixe pendant 1 seconde puis elle s'éteindra, indiquant que la mémorisation a été effectuée.
- 8) Relâcher le bouton-poussoir de la radiocommande.
- 9) Appuyer 2 fois sur le bouton-poussoir de la radiocommande mémorisée, en une brève succession.



L'automatisme effectuera une ouverture. S'assurer que l'automatisme est libre de tout obstacle créé par des personnes ou des choses.

- 10) Pour ajouter d'autres radiocommandes, transférer le code du bouton-poussoir de la radiocommande mémorisée vers le bouton-poussoir correspondant des radiocommandes à ajouter, en procédant comme suit:

- Sur la radiocommande mémorisée, appuyer, en les maintenant enfoncés, simultanément sur les boutons-poussoirs P1 et P2.
- La LED de la radiocommande commencera à clignoter.
- Relâcher les deux boutons-poussoirs.
- Appuyer sur le bouton-poussoir mémorisé et le maintenir enfoncé (la LED de la radiocommande s'allumera fixe).
- Rapprocher les radiocommandes, appuyer, en le maintenant enfoncé, sur le bouton-poussoir correspondant de la radiocommande à ajouter, ne le relâcher qu'après le double clignotement de la LED de la radiocommande indiquant que la mémorisation a été effectuée.
- Appuyer 2 fois sur le bouton-poussoir de la nouvelle radiocommande mémorisée, en une brève succession.



L'automatisme effectuera une ouverture. S'assurer que l'automatisme est libre de tout obstacle créé par des personnes ou des choses.

12.3 Mémorisation des radiocommandes LC (uniquement pour certains marchés)

On peut mémoriser maxi 250 codes, répartis entre OPEN A et OPEN B.

- 1) N'utiliser les télécommandes LC qu'avec le module récepteur à 433 MHz.
- 2) Appuyer, pendant 1 seconde, sur le bouton-poussoir OPEN A ou OPEN B (Fig. 31 ref. ②) pour mémoriser respectivement l'ouverture totale ou l'ouverture partielle.
- 3) La LED correspondante commencera à clignoter lentement pendant 5 s.

- 4) Pendant ces 5 s appuyer sur le bouton-poussoir souhaité de la télécommande LC.
- 5) La LED s'allumera fixe pendant 1 seconde, indiquant que la mémorisation a été effectuée, puis elle recommencera à clignoter pendant 5 s supplémentaires durant lesquelles on peut mémoriser une autre radiocommande (point 4).
- 6) Au bout des 5 s, La LED s'éteint indiquant la fin de la procédure.
- 7) Pour ajouter d'autres radiocommandes, répéter l'opération à partir du point 1).

12.3.1 Mémorisation à distance des radiocommandes LC

Uniquement avec les radiocommandes LC, on peut mémoriser d'autres radiocommandes, à distance, c'est-à-dire sans intervenir sur les boutons-poussoirs RADIO SET UP, mais en utilisant une radiocommande mémorisée précédemment.

- 1) Se procurer une radiocommande déjà mémorisée sur l'un des 2 canaux (OPEN A ou OPEN B).
- 2) Appuyer, en les maintenant enfoncés, simultanément sur les boutons-poussoirs P1 et P2 jusqu'à ce que les deux LEDs clignotent sur la platine.
- 3) Les deux LEDs clignoteront lentement pendant 5 s.
- 4) Dans un délai de 5 s, appuyer sur le bouton-poussoir mémorisé précédemment de la radiocommande pour activer la phase d'apprentissage sur le canal sélectionné (OPEN A ou OPEN B).
- 5) La LED sur la platine correspondant au canal en apprentissage, clignote pendant 5 s, durant lesquelles on doit transmettre le code d'une autre radiocommande.
- 6) La LED s'allume fixe pendant 2 secondes, indiquant que la mémorisation a été effectuée, puis elle recommence à clignoter pendant 5 s supplémentaires durant lesquelles on peut mémoriser d'autres radiocommandes, d'après le point 5, et enfin elle s'éteint.

12.4 Procédure d'effacement des radiocommandes

- 1) Pour effacer **TOUS** les codes des radiocommandes introduites, il suffit de maintenir le bouton-poussoir OPEN A ou OPEN B enfoncé pendant 10 s.
- 2) La LED correspondant au bouton-poussoir enfoncé clignote pendant les 5 premières secondes, puis le clignotement s'accélère pendant les 5 secondes suivantes.
- 3) Les deux LEDs s'allument fixes pendant 2 s, puis elles s'éteignent.
- 4) Relâcher le bouton-poussoir enfoncé au moment où les deux LEDs s'allument fixes.



Cette opération **N'EST PAS** réversible.



On effacera tous les codes des radiocommandes mémorisées aussi bien comme OPEN A que comme OPEN B.

13 MISE EN FONCTION



Au terme de l'opération, s'assurer qu'aucune partie de la porte n'interfère avec des espaces publics comme les trottoirs et/ou les routes.

Contrôler l'état des entrées de l'armoire et vérifier que tous les dispositifs de sécurité sont correctement connectés (les LEDs correspondantes doivent être allumées).

Exécuter quelques cycles complets pour vérifier le fonctionnement correct de l'automatisme et des accessoires qui y sont connectés, en veillant en particulier aux dispositifs de sécurité et au dispositif anti-écrasement de l'opérateur. Vérifier que l'automatisme est en mesure de détecter un obstacle d'une hauteur 50mm placé au sol.

Appliquer les autocollants indiquant la manœuvre de déverrouillage à proximité de l'automatisme et, bien visible à proximité de la porte ou du dispositif de commande, l'autocollant de

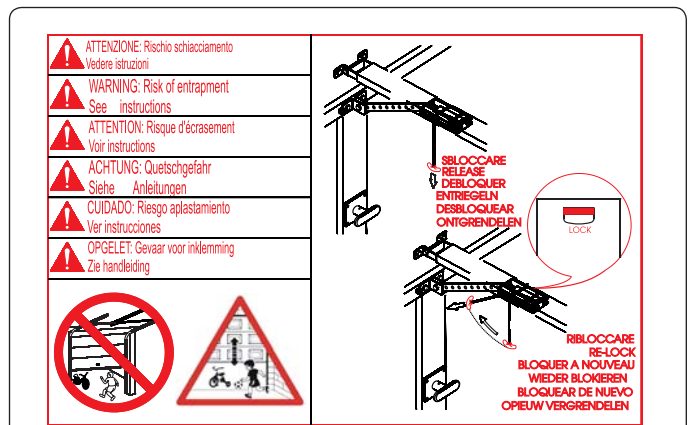


Fig. 32

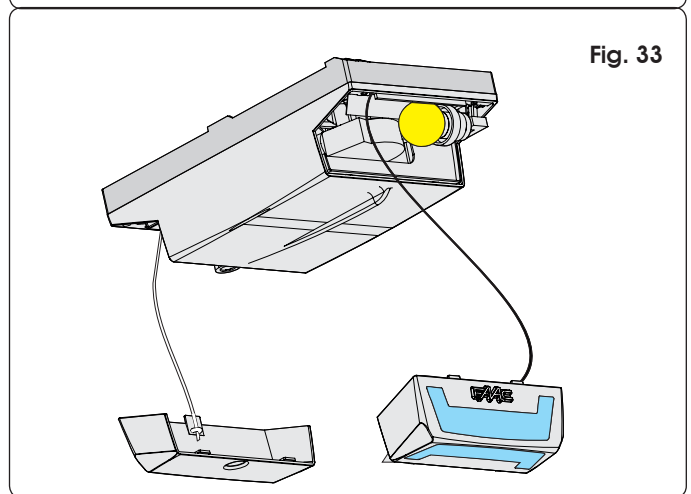


Fig. 33

signalisation de danger (Fig. 32).

Remettre au client la page "Instructions pour l'utilisateur", et illustrer le fonctionnement du système ainsi que les opérations de déverrouillage et de blocage de l'opérateur y figurant.

14 Câbles PARACHUTE

Connecter les câbles parachute au capot postérieur et au plafonnier (Fig. 33).

15 ENTRETIEN

Effectuer au moins une fois tous les six mois un contrôle fonctionnel de l'installation, et en particulier de l'efficacité des dispositifs de sécurité et de déverrouillage.

Vérifier tous les mois l'efficacité du dispositif anti-écrasement et contrôler qu'il est en mesure de détecter un obstacle d'une hauteur de 50mm placé au sol.

16 RÉPARATIONS

Pour les réparations éventuelles, s'adresser aux Centres de Réparation FAAC agréés.

17 ACCESSOIRES

17.1 Support central

Le support central (Fig. 34) permet d'avoir un point de fixation central également pour le rail de guidage à pièce unique.

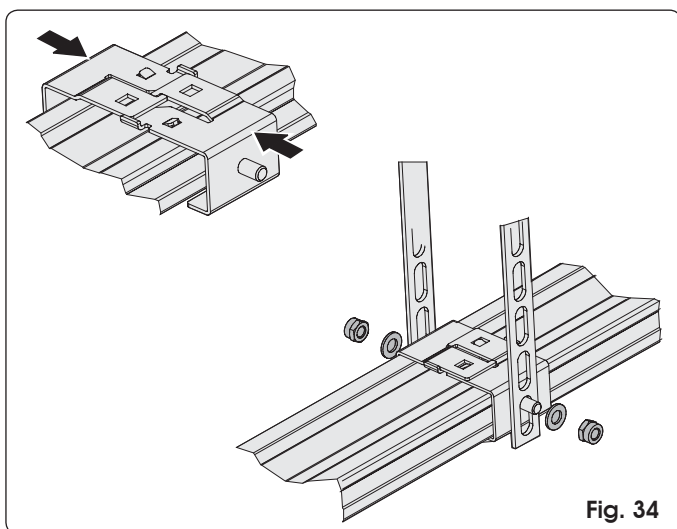


Fig. 34

17.2 Déverrouillage à clé

Le déverrouillage externe peut être installé avec un système à levier (Fig. 35 réf. A) ou à clé (Fig. 35 réf. B). Voir les instructions au par. 6.3. et au par. 7.5.

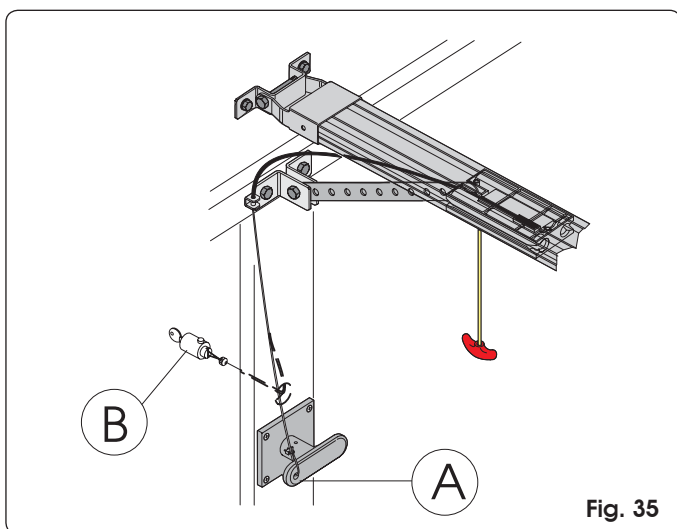


Fig. 35

17.3 Bord de sécurité CN60E

L'utilisation du bord de sécurité à élément conducteur est facilitée par la possibilité de loger sur l'opérateur la centrale spécifique (Fig. 36 ref ①).

Procéder comme suit:

- Saisir le capot postérieur d'une seule main.
- Tirer légèrement en le séparant du carter en plastique.
- Saisir le plafonnier d'une seule main.
- Tirer légèrement en le séparant du carter en plastique.
- Dévisser les 4 vis présentes aux quatre coins du carter en plastique.
- Le séparer de la base.
- Loger l'unité de contrôle d'après la Fig. 36.
- Accrocher d'abord les deux clips de fixation sur l'embrayage présent sur la base.
- Ensuite, appuyer légèrement jusqu'à ce qu'on entende le déclic de l'accrochage.

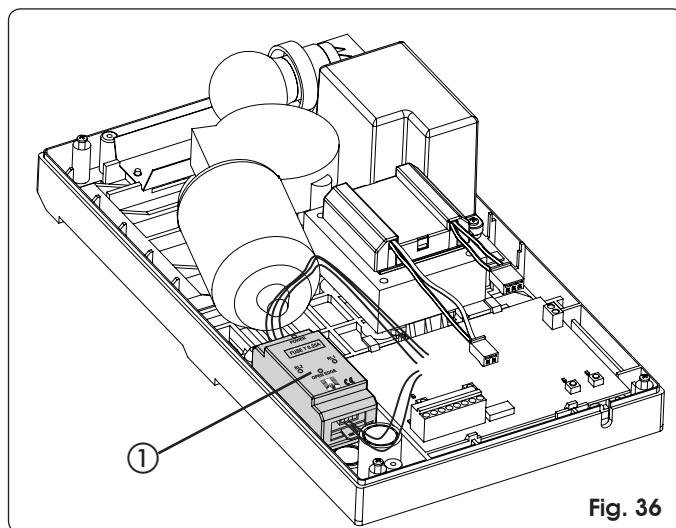


Fig. 36

- Pour les connexions, consulter les instructions spécifiques du bord de sécurité CN60E et la Fig. 27 de cette instruction.

17.4 KIT des Batteries

Le kit des batteries tampon permet d'actionner l'automatisme même en cas de coupure de courant. Elles sont logées à l'intérieur de l'opérateur (Fig. 37 ref. ①) par l'intermédiaire d'une vis fournie.

Pour l'installation, consulter les instructions spécifiques.



Les batteries entrent en fonction en cas de coupure de courant.

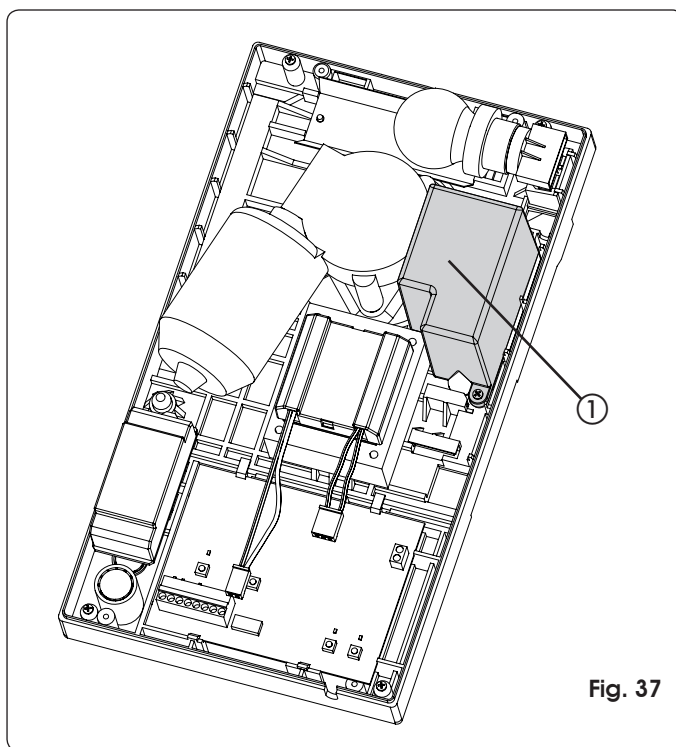


Fig. 37



Une fois les batteries montées, brancher le connecteur mâle sur le connecteur femelle J12 de l'armoire électronique E600.

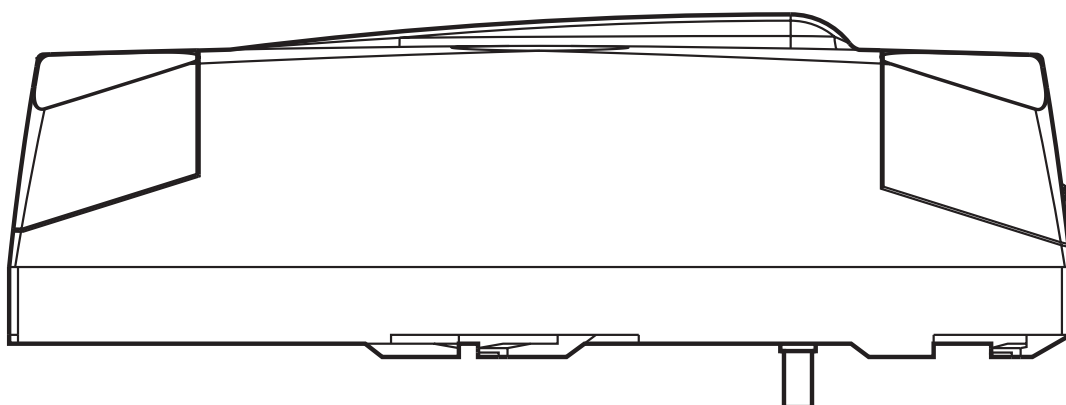
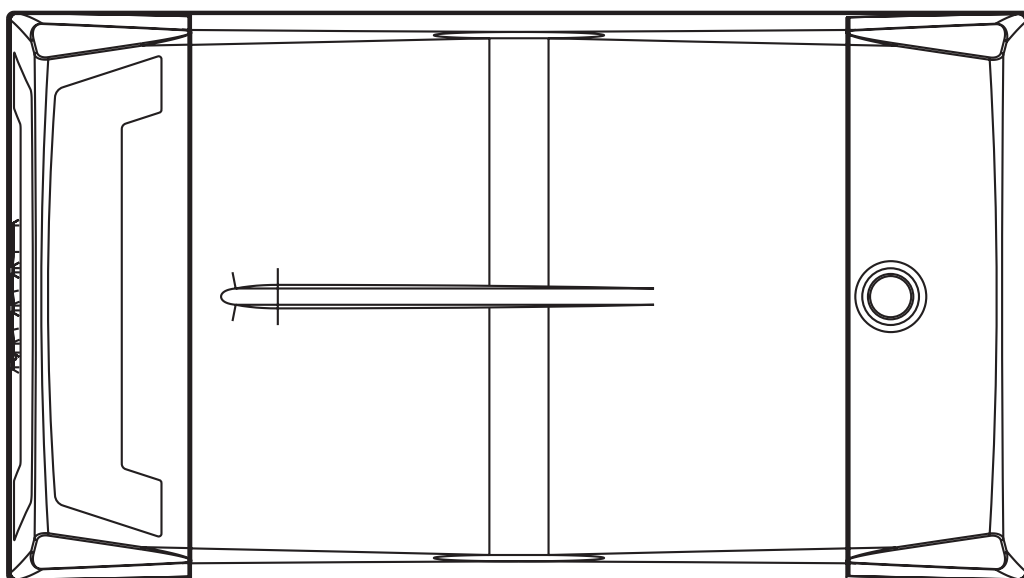
18 COMMENT RÉSOUDRE LES PROBLÈMES

Anomalie	Causes possibles	Solution
Au lancement de la procédure d'apprentissage, la LED de SET UP clignote mais l'automatisme n'exécute aucune manœuvre	Même durant la phase d'apprentissage, les sécurités ARRÊT et FSW sont actives. Leur non connexion ou leur connexion erronée inhibe le fonctionnement de l'opérateur	Contrôler l'état des LEDs en suivant les indications du tableau "LEDs état entrées". Vérifier les connexions dans la fig. 27
L'automatisme n'exécute aucun mouvement	La commande STOP est active	
	La fonction Fail-Safe est active, mais le contact NF des dispositifs connectés à l'entrée FSW ne s'ouvre pas durant le test exécuté par l'armoire avant de commencer la manœuvre	
L'automatisme ouvre la porte mais n'exécute pas la refermeture	Les sécurités FSW sont engagées	
L'apprentissage ne se termine pas correctement et la LED de SET UP clignote signalant une anomalie	L'automatisme détecte une difficulté de mouvement excessive de la porte	Contrôler l'équilibrage de la porte et son actionnement sans frottements excessifs. Actionner la porte manuellement en utilisant la patte d'attache de la tige sur la porte et contrôler que le mouvement est régulier et qu'il n'exige aucune traction ni poussée excessive.
L'automatisme exécute des inversions fréquentes du mouvement durant la manœuvre d'ouverture et/ou de fermeture		
Le déverrouillage de l'automatisme est difficile lorsque la porte est fermée	La charge mécanique à laquelle est soumis le système de déverrouillage avec la porte fermée est excessive	Exécuter un nouveau cycle d'apprentissage, et à la fin de ce dernier, alléger la poussée en fermeture en commandant le recul du chariot d'après les indications du paragraphe 11.2.
La LED de SET UP clignote signalant l'état d'anomalie	Le cycle d'apprentissage ne s'est pas terminé positivement	Effectuer un nouveau cycle d'apprentissage

Inhalt

ALLGEMEINE SICHERHEITSHINWEISE FÜR MONTAGE UND WARTUNG	p. 2
WERKZEUGE UND MATERIALIEN	p. 2
KONFORMITÄTSERKLÄRUNG	p. 3
HINWEISE FÜR DEN MONTEUR	p. 3
1 ABMESSUNGEN	p. 4
2 TECHNISCHE DATEN	p. 4
3 ELEKTRISCHE EINRICHTUNGEN	p. 4
4 BESCHREIBUNG	p. 5
5 VORABPRÜFUNGEN	p. 5
6 MONTAGE	p. 6
6.1 Gleitführung	p. 6
6.2 Hintere Befestigung	p. 6
6.3 Externe Entriegelung (Extra)	p. 7
7 INSTALLATION	p. 7
7.1 Gleitführung	p. 7
7.2 Befestigung am Tor	p. 8
7.3 Antrieb	p. 9
7.4 Entriegelung der Automation	p. 9
7.5 Externe Entriegelung	p. 9
8 ELEKTRONISCHE KARTE E600	p. 10
8.1 Technische Daten	p. 10
8.2 Elemente der Karte E600	p. 10
8.3 Klemmenleisten und Steckverbinder	p. 10
8.4 DS1 Dip-switches für die Programmierung	p. 10
8.5 Steuerungslogiken	p. 10
9 SERVICELAMPE	p. 11
10 ANSCHLÜSSE	p. 11
11 PROGRAMMIERUNG	p. 12
11.1 Einstellungen der Karte	p. 12
11.2 Lernverfahren	p. 12
11.3 Vorblinken	p. 13
12 EINSPEICHERUNG DER FUNKSTEUERUNGSCODIERUNG	p. 14
12.1 Einspeicherung der DS-Funksteuerungen	p. 14
12.2 Einspeicherung der SLH-Funksteuerungen	p. 14
12.3 Einspeicherung der LC-Funksteuerungen (nur für einige Märkte)	p. 14
12.3.1 Ferneinspeicherung der LC-Funksteuerungen	p. 15
12.4 Löschen der Funksteuerungen	p. 15
13 INBETRIEBNAHME	p. 15
14 AUFFANGKABEL	p. 15
15 WARTUNG	p. 15
16 REPARATUREN	p. 15
17 ZUBEHÖR	p. 16
17.1 Mittlere Halterung	p. 16
17.2 Entriegelung mit Schlüssel	p. 16
17.3 Sicherheitsleiste CN60E	p. 16
17.4 SATZ Batterien	p. 16
18 HINWEISE ZUR LÖSUNG VON PROBLEMEN	p. 17

D600



FAAC

Guida per l'utente

Leggere attentamente le istruzioni prima di utilizzare il prodotto e conservarle per eventuali necessità future.

NORME GENERALI DI SICUREZZA

L'automazione D600, se correttamente installata ed utilizzata, garantisce un elevato grado di sicurezza.

Alcune semplici norme di comportamento possono evitare inoltre inconvenienti accidentali:

- Non sostare assolutamente sotto alla porta.
- Non permettere a persone, animali o cose di sostare nelle vicinanze delle automazioni specialmente durante il funzionamento.
- Il transito deve avvenire a porta totalmente aperta e con automazione ferma. Tenere sotto controllo la porta per tutto il movimento ed impedire l'avvicinamento di altre persone all'area interessata.
- Tenere fuori dalla portata dei bambini radiocomandi o qualsiasi altro datore di impulso che possa azionare la porta.

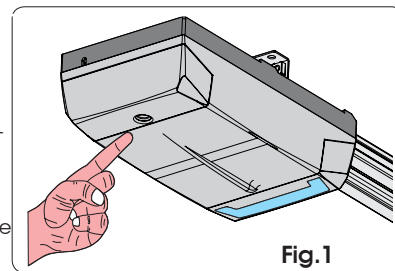


Fig. 1

- ATTENZIONE! PERICOLO DI SCHIACCIAMENTO.

- Controllare mensilmente che il sistema antischiacciamento sia in grado di rilevare la presenza di un ostacolo alto 50 mm posto a terra.
- Non permettere a bambini di giocare con l'automazione.
- Non contrastare volontariamente il movimento della porta.
- Evitare che rami o arbusti possano interferire col movimento della porta.
- Mantenere efficienti e ben visibili i sistemi di segnalazione luminosa.
- Non tentare di azionare manualmente la porta se non dopo averla sbloccata.

- In caso di malfunzionamenti, sbloccare la porta per consentire l'accesso ed attendere l'intervento tecnico di personale qualificato.
- Una volta predisposto il funzionamento manuale, prima di ripristinare il funzionamento normale, togliere alimentazione elettrica all'impianto.
- Non eseguire alcuna modifica sui componenti facenti parte del sistema di automazione.
- Astenersi da qualsiasi tentativo di riparazione o d'intervento diretto e rivolgersi solo a personale qualificato FAAC.
- Far verificare almeno semestralmente l'efficienza dell'automazione, dei dispositivi di sicurezza da personale qualificato.

DESCRIZIONE

L'automazione D600 è ideale per automatizzare porte sezionali bilanciate di garages singoli residenziali.

Le automazioni sono costituite da un operatore elettromeccanico, un'apparecchiatura elettronica di controllo, una lampada di cortesia e un carter di protezione integrati in un unico monoblocco.

Il sistema irreversibile garantisce il blocco meccanico della porta quando il motore non è in funzione e quindi non occorre installare alcuna serratura; uno sblocco manuale rende manovrabile la porta in caso di black-out o disservizio.

L'automazione è dotata di un sistema elettronico per il rilevamento di ostacolo. Se viene rilevato un ostacolo durante la manovra di chiusura, l'automazione riapre completamente la porta. Se l'automazione funziona in logica automatica, la porta si richiuderà dopo il tempo di pausa, in caso contrario occorrerà dare un nuovo impulso per comandare la chiusura. Durante la manovra di apertura, la rilevazione di un ostacolo causa l'arresto del moto (ciò ad evitare sollevamento di cose o persone). Per ripristinare il normale funzionamento occorre dare un nuovo impulso di apertura.

Se viene rilevato un ostacolo in chiusura nella stessa posizione per tre volte consecutive, l'automazione assume tale quota come nuova battuta di chiusura e si pone in stato di chiuso. Per ripristinare le corrette posizioni, rimuovere l'ostacolo e comandare un nuovo ciclo: alla successiva chiusura l'automazione avanzerà a velocità rallentata fino ad individuare la battuta.

La porta normalmente si trova chiusa; quando la centralina elettronica riceve un comando di apertura tramite il radiocomando, o qualsiasi altro datore di impulso (Fig. 1), aziona il motore elettrico che tramite trasmissione a catena od a cinghia trascina il portone in posizione di apertura e consente l'accesso.

- Se è stato impostato il funzionamento automatico, la porta si richiude da sola dopo il tempo pausa.

Un impulso di apertura dato durante la fase di apertura non ha nessun effetto.

- Se è stato impostato il funzionamento semiautomatico, è necessario inviare un secondo impulso per ottenere la richiusura.

- Un impulso di apertura dato durante la fase di apertura provoca l'arresto del movimento. Un impulso di apertura dato durante la fase di richiusura provoca sempre l'inversione del movimento.

- Un impulso di stop (se previsto) arresta sempre il movimento.

Per il dettagliato comportamento della porta nelle diverse logiche fare riferimento al Tecnico installatore.

Nelle automazioni possono essere presenti accessori (fotocellule) che impediscono la richiusura della porta quando un ostacolo si trova nella zona da essi controllata.

L'apertura manuale d'emergenza è possibile intervenendo sull'apposito sistema di sblocco. La segnalazione luminosa (se prevista) indica il movimento in atto della porta.

La luce di cortesia si attiva alla partenza del motore e permane per un tempo di circa 2 minuti dal suo spegnimento. Se la lampada di cortesia lampeggia, l'automazione è in stato di blocco per anomalia ed occorre richiedere l'intervento di personale qualificato per la riparazione.

FUNZIONAMENTO MANUALE

L'operatore D600 è dotato di un sistema di sblocco di emergenza azionabile dall'interno; è possibile, a richiesta, applicare una serratura che permetta l'azionamento dello sblocco anche dall'esterno.

Nel caso sia necessario azionare la porta a causa di mancanza di alimentazione elettrica o disservizio dell'automazione è necessario agire sul dispositivo di sblocco come segue:

- Togliere l'alimentazione elettrica all'impianto.
- Sbloccare l'operatore tirando verso il basso la maniglia di sblocco (Fig. 2 rif. A).

Attenzione: evitare che persone, animali od oggetti si trovino nella zona di movimento della porta durante la manovra di sblocco.

RIPRISTINO DEL FUNZIONAMENTO AUTOMATICO

- Ribloccare l'automazione tirando orizzontalmente la maniglia (Fig. 2 rif. B) ed accertarsi che, al rilascio, la finestrella "LOCK" posta sotto al carrello sia di colore rosso, a conferma del corretto riarmo.

- Muovere la porta fino a ritrovare il punto di aggancio.
- Alimentare nuovamente l'impianto.

MANUTENZIONE

L'automazione D600 non richiede alcuna sostituzione periodica di parti.

SOSTITUZIONE LAMPADA DI CORTESIA

Per la sostituzione della lampada, afferrare con una mano la plafoniera e tirare verso il basso, come indicato in Fig. 3.

Svitare la lampada (tipo E27 - 230 Vac - max 40 W) e riposizionare la plafoniera.

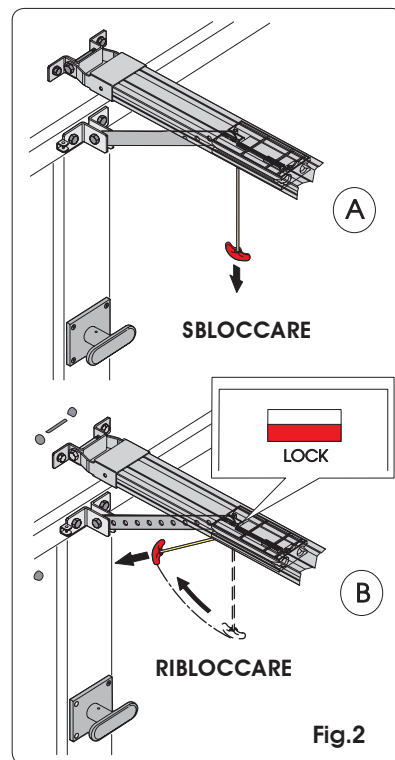


Fig. 2

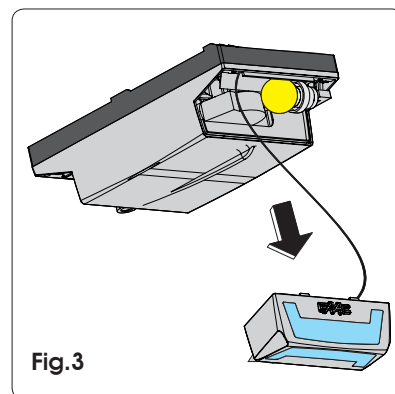


Fig. 3

REGISTRO DI MANUTENZIONE

Dati impianto

Installatore	
Cliente	
Tipo impianto	
Matricola	
Data installazione	
Attivazione	

Configurazione impianto

COMPONENTE	MODELLO	MATICOLA
Operatore		
Dispositivo di sicurezza 1		
Dispositivo di sicurezza 2		
Coppia fotocellule 1		
Coppia fotocellule 2		
Dispositivo di comando 1		
Dispositivo di comando 2		
Radiocomando		
Lampeggiante		

Indicazione dei rischi residui e dell'uso improprio prevedibile

Nr	Data	Descrizione intervento	Firme
1			Tecnico Cliente
2			Tecnico Cliente
3			Tecnico Cliente
4			Tecnico Cliente
5			Tecnico Cliente
6			Tecnico Cliente
7			Tecnico Cliente
8			Tecnico Cliente
9			Tecnico Cliente
10			Tecnico Cliente

D600 AUTOMATED SYSTEM

User's guide

Read the instructions carefully before using the product and store them for future use.

GENERAL SAFETY REGULATIONS

If correctly installed and used, the D600 automated system will ensure a high degree of safety.

Some simple rules on behaviour can prevent accidental trouble:

- Do not, under any circumstances, stand under the door.
- Do not allow persons, animals or things to stay near the automated systems, especially while they are operating.
- Transit must occur while the door is fully open and with the automated system stopped. Keep the door under control during the entire movement and prevent other people accessing the area involved.
- Keep remote-controls, or other pulse generators that could open the door, well away from children.

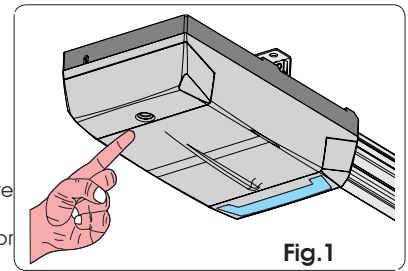


Fig.1

- IMPORTANT! DANGER OF CRUSHING.

- Once a month: check if the anti-crushing system is able to detect the presence of a 50 mm high obstacle laid on the ground.
- Do not allow children to play with the automated system.
- Do not willingly obstruct door movement.
- Prevent any branches or shrubs from interfering with door movement.
- Keep the indicator-lights efficient and easy to see.
- Do not attempt to activate the door by hand unless you have released it.



- In the event of malfunctions, release the door to allow access and wait for qualified technical personnel to do the necessary work.
- When you have set manual operation mode, cut power to the system before restoring normal operation.
- Do not in any way modify the components of the automated system.
- Do not attempt any kind of repair or direct action whatever and contact qualified FAAC personnel only.
- At least every six months: arrange a check by qualified personnel of the automated system and the safety devices.

DESCRIPTION

The D600 automated system is ideal to automate balanced sectional doors of single garages for residential use.

The automated systems consist of an electro-mechanical operator, electronic control unit and courtesy light built into a single unit.

The system is non-reversing and, therefore, the door locks mechanically when the motor is not operating and, consequently, no lock is necessary; a manual release makes it possible to move the door in case of a power cut or fault.

The automated system has an electronic obstacle detection system. If an obstacle is detected during the closing manoeuvre, the automated system fully re-opens the door. If the automated system operates in automatic logic, the door re-closes after the pause time, otherwise, a new pulse has to be given to command closure. If an obstacle is detected during the opening manoeuvre, this will stop motion (e.g. thus preventing things and people from being lifted). To restore normal operation, give a new opening pulse.

If, during closure, an obstacle is detected in the same position more than three consecutive times, the automated system considers this distance as the new closing contact point and goes into closed status. To restore the correct positions, remove the obstacle and command a new cycle: at the next closure, the automated system will advance at low speed until it detects the closing contact point.

The door is normally closed; when the control unit receives an opening command by radio control, or from another type of pulse generator (Fig. 1), it activates the electric motor which, by means of a transmission chain or belt, pulls the door open to allow access.

- If the automatic mode was set, the door closes automatically after pause time has elapsed. An opening pulse given during the opening stage has no effect.
- If the semi-automatic mode was set, a second pulse must be sent to close the leaf again.
- An opening pulse supplied during opening, stops movement. An opening pulse given during re-closing, always causes movement to be reversed.
- A stop pulse (if specified) always stops movement.

For details of door activity during the different logics, consult the installation engineer.

Accessories (photocells) may be present in automated systems, that prevent the door from closing when there is an obstacle in the area they control.

Emergency manual opening is possible by using the release system.

The indicator-light (if supplied) indicates the current door movement.

The courtesy light is activated when the motor starts and continues for about 2 minutes after it turns off. If the courtesy light flashes, this means that automated system is in shut-down status due to a fault, and qualified personnel must be called in to repair.

MANUAL OPERATION

The D600 operator is equipped with an emergency release system activated from the inside – however, a lock can be fitted on request, for activating the release from the outside too.

If the door has to be moved manually due to a power cut or fault of the automated system, use the release device as follows:

- Turn off electric power to the system.
- Release the operator, by pulling the release handle downward (Fig. 2 ref. A).

Attention: make sure that there are no persons, animals or objects in the door movement area during the release manoeuvre.

RESTORING AUTOMATIC OPERATION MODE

- Relock the automated system by pulling the handle horizontally (Fig. 2 ref. B) and make sure that, when you release it, the "LOCK" window under the carriage is red, to confirm correct resetting.
- Move the door until you find the hook-on point.
- Power up the system.

MAINTENANCE

The D600 automated system does not require any periodic replacement of parts.

COURTESY LIGHT REPLACEMENT

To replace the lamp, grip the ceiling light with one hand and pull downward, as shown in Fig. 3. Unscrew the lamp (type E27 - 230 Vac - max 40 W) and re-position the ceiling light.

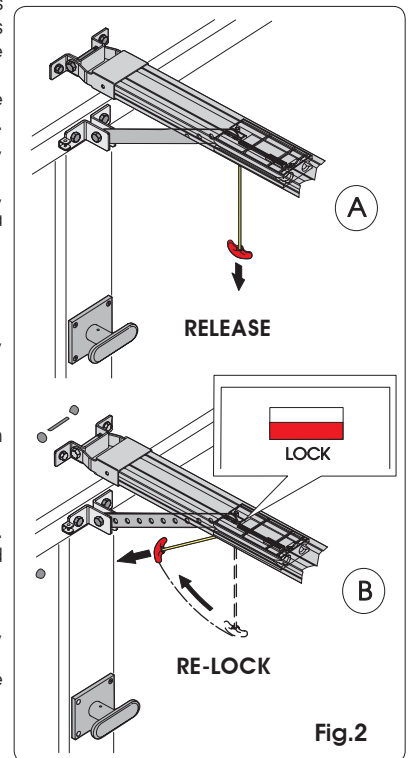


Fig.2

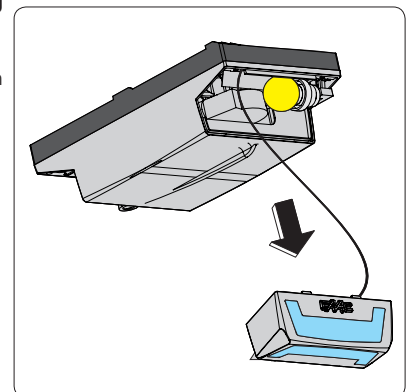


Fig.3

MAINTENANCE REGISTER

System data

<i>Installer</i>	
<i>Customer</i>	
<i>Type of system</i>	
<i>Serial No.</i>	
<i>Installation date</i>	
<i>Start-up</i>	

System configuration

PART	MODEL	SERIAL NUMBER
Operator		
Safety device 1		
Safety device 2		
Pair of photocells 1		
Pair of photocells 2		
Control device 1		
Control device 2		
Radio control		
Flashing lamp		

Indication of residual risks and of foreseeable improper use

No.	Date	Job description	Signatures
1			Technician Customer
2			Technician Customer
3			Technician Customer
4			Technician Customer
5			Technician Customer
6			Technician Customer
7			Technician Customer
8			Technician Customer
9			Technician Customer
10			Technician Customer

AUTOMATISME D600

Instructions pour l'utilisateur

Lire attentivement les instructions avant d'utiliser le produit et les conserver pour toute nécessité future éventuelle.

RÈGLES GÉNÉRALES DE SÉCURITÉ

S'il est correctement installé et utilisé, l'automatisme D600 garantit un haut niveau de sécurité.

Par ailleurs, quelques règles simples de comportement peuvent éviter bien des accidents:

- Ne jamais stationner sous la porte.
- Ne pas permettre aux personnes, aux animaux ou aux choses de stationner à proximité des automatismes en particulier durant le fonctionnement.
- Ne pas transiter que lorsque la porte est totalement ouverte et que l'automatisme est arrêté. Contrôler la porte durant tout le mouvement et empêcher d'autres personnes de s'approcher de la zone concernée.
- Éloigner de la portée des enfants: les radiocommandes ou tout autre dispositif générateur d'impulsion en mesure d'actionner la porte.

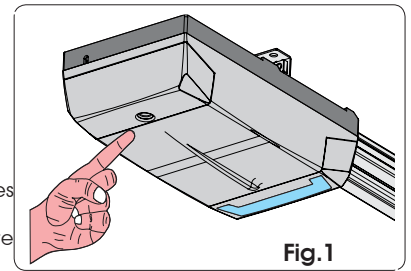


Fig. 1



- ATTENTION! DANGER D'ÉCRASEMENT.

- Contrôler tous les mois que le système anti-écrasement est en mesure de détecter la présence d'un obstacle d'une hauteur de 50 mm placé au sol.
- Interdire aux enfants de jouer avec l'automatisme.
- Ne pas contraster volontairement le mouvement de la porte.
- Éviter que des branches ou des arbustes n'entravent le mouvement de la porte.
- Faire en sorte que les systèmes de signalisation lumineuse soient toujours efficaces et bien visibles.
- N'actionner manuellement la porte qu'après l'avoir déverrouillée.
- En cas de dysfonctionnement, déverrouiller la porte pour permettre l'accès et attendre l'intervention technique du personnel qualifié.
- Lorsque le fonctionnement manuel a été disposé, couper le courant sur l'installation avant de rétablir le fonctionnement normal.
- N'effectuer aucune modification sur les composants qui font partie du système d'automatisme.
- Éviter toute tentative de réparation ou d'intervention directe et s'adresser uniquement à du personnel qualifié FAAC.
- Faire vérifier, au moins tous les six mois, l'efficacité de l'automatisme, des dispositifs de sécurité par du personnel qualifié.

DESCRIPTION

L'automatisme D600 est l'idéal pour automatiser les portes sectionnelles équilibrées de garages individuels domestiques.

Les automatismes sont constitués par un opérateur électromagnétique, une armoire électronique de contrôle, une lampe de courtoisie et un carter de protection intégrés en un seul monobloc.

Le système irréversible garantit le blocage mécanique de la porte quand le moteur n'est pas en fonction; il n'est donc pas nécessaire d'installer de serrure; un déverrouillage manuel permet de manœuvrer la porte en cas de coupure de courant ou de dysfonctionnement.

L'automatisme est équipé d'un système électronique de détection d'obstacles. Si un obstacle est détecté durant la manœuvre de fermeture, l'automatisme rouvre complètement la porte. Si l'automatisme fonctionne en logique automatique, la porte se referme à la fin du temps de pause; dans le cas contraire, donner une nouvelle impulsion pour commander la fermeture. Durant la manœuvre d'ouverture, la détection d'un obstacle provoque l'arrêt du mouvement (pour éviter le soulèvement de choses ou de personnes). Pour rétablir le fonctionnement normal, donner une nouvelle impulsion d'ouverture.

Si un obstacle est détecté en fermeture dans la même position trois fois de suite, l'automatisme considère cette cote comme une nouvelle butée de fermeture et se met en état de fermé. Pour rétablir les positions correctes, enlever l'obstacle et commander un nouveau cycle: à la fermeture successive, l'automatisme avancera à une vitesse ralentie jusqu'à l'identification de la butée.

La porte est normalement fermée; quand la centrale électronique reçoit une commande d'ouverture par l'intermédiaire de la radiocommande ou de tout autre générateur d'impulsions (Fig. 1), elle actionne le moteur électrique qui, par l'intermédiaire de la transmission à chaîne ou à courroie entraîne la porte en position d'ouverture et permet l'accès.

- Si l'on a sélectionné le fonctionnement automatique, la porte se referme d'elle-même après le temps de pause. Une impulsion d'ouverture donnée durant la phase d'ouverture n'a aucun effet.
- Si l'on a sélectionné le fonctionnement semi-automatique, envoyer une deuxième impulsion pour obtenir la refermeture.
- Une impulsion d'ouverture donnée durant la phase d'ouverture provoque l'arrêt du mouvement. Une impulsion d'ouverture donnée durant la phase de refermeture provoque l'inversion du mouvement.
- Une impulsion de stop (si elle est prévue) arrête toujours le mouvement.

Pour le comportement détaillé de la porte dans les différentes logiques, s'adresser au Technicien installateur.

Les automatismes peuvent présenter des accessoires (photocellules) empêchant la refermeture de la porte en présence d'un obstacle dans la zone qu'ils contrôlent.

L'ouverture manuelle d'urgence est possible en intervenant sur le système de déverrouillage spécifique.

La signalisation lumineuse (si elle est prévue) indique que la porte est en mouvement.

La lampe de courtoisie s'allume au démarrage du moteur et reste allumée pendant une durée d'environ 2 minutes après son extinction. Si la lampe de courtoisie clignote, l'automatisme est en état de blocage dû à une anomalie; il faut donc demander l'intervention du personnel qualifié pour la réparation.

FONCTIONNEMENT MANUEL

L'opérateur D600 est équipé d'un système de déverrouillage d'urgence à actionner de l'intérieur; sur demande, on peut appliquer une serrure permettant également l'actionnement du déverrouillage de l'extérieur.

S'il est nécessaire d'actionner la porte en raison d'une coupure de courant ou d'un dysfonctionnement de l'automatisme, agir sur le dispositif de déverrouillage comme suit:

- Couper le courant électrique sur l'installation.
- Déverrouiller l'opérateur en tirant la poignée de déverrouillage vers le bas (Fig. 2 réf. A).

Attention: éviter que des personnes, des animaux ou des objets ne se trouvent dans la zone de mouvement de la porte durant la manœuvre de déverrouillage.

RÉTABLISSEMENT DU FONCTIONNEMENT AUTOMATIQUE

- Bloquer de nouveau l'automatisme en tirant la poignée horizontalement (Fig. 2 réf. B) et s'assurer qu'à l'arrêt, la fenêtre "LOCK" sous le chariot est de couleur rouge, confirmant le réarmement correct.
- Actionner la porte pour retrouver le point d'accrochage.
- Remettre l'installation sous tension.

ENTRETIEN

L'automatisme D600 n'exige pas le remplacement périodique de pièces.

REPLACEMENT DE LA LAMPE DE COURTOISIE

Pour le remplacement de l'ampoule, saisir le plafonnier d'une main et tirer vers le bas, d'après la Fig. 3. Dévisser l'ampoule (type E27 - 230 Vca - 40 W maxi) et remettre le plafonnier en place.

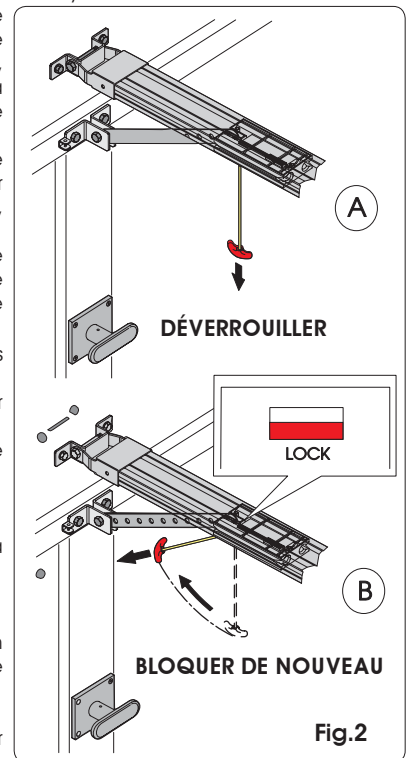


Fig. 2

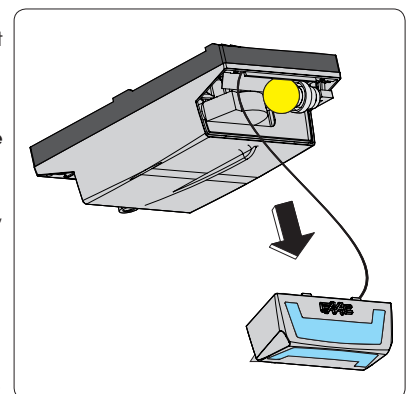


Fig. 3

AUTOMATION D600

Anleitungen für den Benutzer

Vor der Verwendung des Produkts sind die Anweisungen aufmerksam zu lesen und dann für den eventuellen zukünftigen Bedarf aufzubewahren.

ALLGEMEINE SICHERHEITSVORSCHRIFTEN

Bei korrekter Installation und sachgemäßer Anwendung gewährleistet die Automation D600 ein hohes Sicherheitsniveau.

Einige einfache Verhaltensregeln können außerdem ungewollte Störungen vermeiden:

- Auf keinen Fall unter dem Tor aufhalten.
- Personen, Tiere oder Dinge dürfen sich nicht in der Nähe der Automationen, insbesondere während des Betriebs, befinden.
- Der Durchgang bzw. die Durchfahrt muss bei vollständig geöffnetem Tor und stillstehender Automation erfolgen. Das Tor während der gesamten Bewegung kontrollieren und verhindern, dass andere Personen sich dem betreffenden Bereich nähern.
- Funksteuerungen oder andere Impulsgeber, die das Tor betätigen können, sind außerhalb der Reichweite von Kindern aufzubewahren.



- ACHTUNG! QUETSCHGEFAHR.

- Monatlich überprüfen, ob das Quetschschutzsystem in der Lage ist, ein 50 mm hohes, auf dem Boden liegendes Hindernis zu erfassen.
- Kinder dürfen nicht mit der Automation spielen.
- Die Bewegung des Tors darf nicht absichtlich behindert werden.
- Vermeiden, dass Zweige oder Büsche die Bewegung des Tors beeinträchtigen.

- Darauf achten, dass die Leuchtsignalsysteme stets funktionstüchtig und gut sichtbar sind.
- Das Tor darf nur dann mit der Hand betätigt werden, wenn es entriegelt wurde.
- Bei Betriebsstörungen das Tor mit der Hand entriegeln, um den Zutritt/die Zufahrt zu ermöglichen und technische Fachkräfte benachrichtigen.
- Wenn der Handbetrieb eingestellt ist, muss vor der Wiederherstellung des Normalbetriebs die Stromzufuhr zur Anlage unterbrochen werden.
- Keine Änderungen an den Bauteilen des Automationssystems vornehmen.
- Keine Reparaturen oder direkten Arbeiten selbst ausführen und sich nur an Fachtechniker der Firma FAAC wenden.
- Im Abstand von mindestens 6 Monaten die Funktionstüchtigkeit der Automation, der Sicherheitsvorrichtungen von Fachkräften prüfen lassen.

BESCHREIBUNG

Die Automation D600 ist ideal für die Automatisierung von ausgeglichenen Sektionaltoren von Einzelgaragen in Wohngebäuden. Die Automationen bestehen aus einem elektromechanischen Antrieb, einem elektronischen Steuergerät, einer Servicelampe und einem Schutzgehäuse, die in ein einziges Kompaktteil integriert sind.

Das irreversible System gewährleistet die mechanische Verriegelung des Tors, wenn der Motor nicht läuft, daher muss kein Schloss eingebaut werden. Durch eine manuelle Entriegelung kann das Tor bei Stromausfall oder Betriebsstörungen bewegt werden.

Die Automation ist mit einem elektronischen System für die Hinderniserfassung ausgerüstet. Wenn ein Hindernis während des Schließens erfasst wird, öffnet die Automation erneut vollständig das Tor. Wenn der Automatikbetrieb eingestellt wurde, schließt sich das Tor nach einer Pausenzeit, anderenfalls ist ein neuer Impuls für die Steuerung des Schließvorgangs erforderlich. Während des Öffnens verursacht die Erfassung eines Hindernisses den Stillstand der Bewegung (dies geschieht um zu vermeiden, dass Gegenstände oder Personen angehoben werden). Zur Wiederherstellung des Normalbetriebs ist ein neuer Öffnungsimpuls erforderlich.

Wenn ein Hindernis drei Mal hintereinander beim Schließen an derselben Stelle erfasst wird, erkennt die Automation diese Position als neuen Schließanschlag und setzt sich in den Zustand „geschlossen“. Für die Wiederherstellung der korrekten Positionen das Hindernis entfernen und einen neuen Zyklus fahren: Beim nächsten Schließen fährt die Automation bei verlangsamerter Geschwindigkeit bis sie den Anschlag ermittelt.

In der Regel ist das Tor geschlossen. Wenn die elektronische Steuerung einen Öffnungsimpuls über die Funksteuerung oder einen beliebigen anderen Impulsgeber empfängt (Abb. 1), wird der Elektromotor in Betrieb gesetzt, der das Tor über einen Ketten- oder Riemenantrieb öffnet und Zugang/Zufahrt ermöglicht.

Wenn der Automatikbetrieb eingestellt wurde, schließt sich das Tor selbstständig nach der Pausenzeit. Ein während der Öffnung gesendeter Öffnungsimpuls hat keinerlei Wirkung.

Wenn der halbautomatische Betrieb eingestellt wurde, muss ein zweiter Impuls gesendet werden, damit sich das Tor wieder schließt.

Wenn beim Öffnen ein Impuls für die Öffnung gesendet wird, wird die Bewegung angehalten. Wenn beim Schließen ein Impuls für die Öffnung gesendet wird, erfolgt stets die Umkehrung der Bewegung.

Ein Halteimpuls (wenn vorgesehen) stoppt stets die Bewegung.

Für die detaillierte Beschreibung des Verhaltens des Tors mit den verschiedenen Steuerlogiken wenden Sie sich bitte an den mit der Installation beauftragten Techniker.

Die Automationen können Zubehörteile (Fotozellen) enthalten, die das erneute Schließen des Tors verhindern, wenn sich ein Hindernis in dem jeweiligen abgesicherten Bereich befindet.

Die Notöffnung per Hand kann mit Hilfe des entsprechenden Entriegelungssystems ermöglicht werden. Das Leuchtsignal (wenn vorgesehen) signalisiert die laufende Torbewegung.

Die Servicelampe geht beim Anlaufen des Motors an und geht etwa 2 Minuten nach dem Stillstand des Motors aus. Wenn die Servicelampe blinkt, ist die Automation aufgrund einer Störung blockiert. Qualifizierte Fachkräfte für die Reparatur benachrichtigen.

HANDBETRIEB

Der Antrieb D600 ist mit einem System für die Notentriegelung von innen ausgerüstet. Auf Anfrage kann ein Schloss angebracht werden, durch das die Betätigung der Entriegelung auch von außen möglich ist. Sollte es aufgrund von Stromausfall oder Betriebsstörungen der Automation erforderlich sein, das Tor mit der Hand zu betätigen, sind folgende Maßnahmen an der Entriegelungsvorrichtung vorzunehmen:

- Die Stromzufuhr zur Anlage unterbrechen.
 - Den Antrieb entriegeln und hierzu den Freigabeknauf nach unten ziehen (Abb. 2 Bez. A).
- Achtung: Vermeiden, dass sich Personen, Tiere oder Gegenstände während der Entriegelung im Bewegungsbereich des Tors aufhalten bzw. befinden.**
- WIEDERHERSTELLUNG DES AUTOMATIKBETRIEBS**
- Die Automation erneut verriegeln und hierzu den Griff waagrecht ziehen (Abb. 2 Bez. B) und sicherstellen, dass das Fenster „LOCK“ unterhalb des Schlittens beim Loslassen rot ist. Dies bedeutet, dass der Betrieb ordnungsgemäß wiederhergestellt wurde.
 - Das Tor bis zur Kupplungsstelle bewegen.
 - Die Anlage wieder mit Strom versorgen.

WARTUNG

Bei der Automation D600 müssen keine Teile regelmäßig ausgewechselt werden.

AUSWECHSELN DER SERVICELAMPE

Zum Auswechseln der Servicelampe ist die Deckenbefestigung mit einem Hand zu greifen und nach unten zu ziehen, wie in der Abb. 3 angegeben.

Die Birne herausschrauben (Typ E27 - 230 Vac - max 40 W) und die Deckenbefestigung wieder montieren.

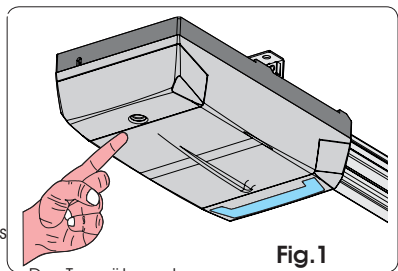


Fig.1

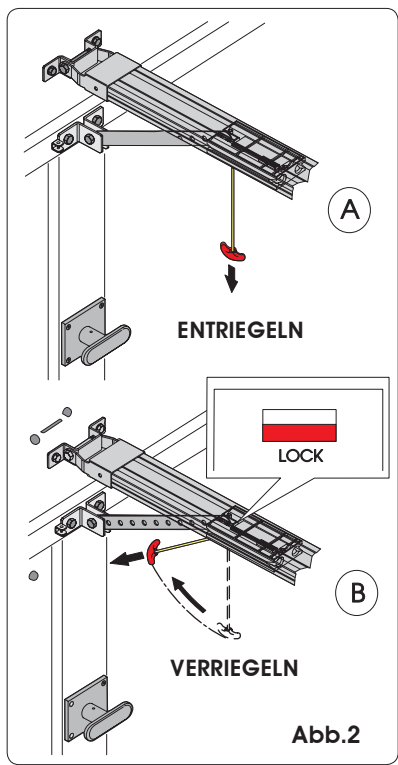


Abb.2

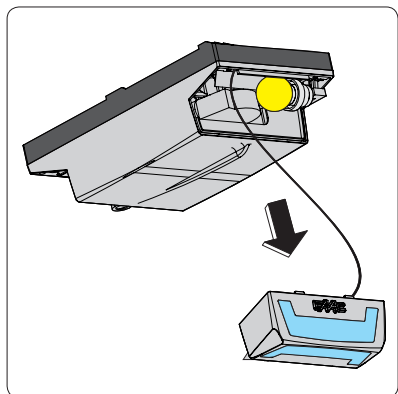


Abb.3

WARTUNGSPROGRAMM

Daten der Anlage

<i>Monteur</i>	
<i>Kunde</i>	
<i>Art der Anlage</i>	
<i>Seriennummer</i>	
<i>Installationsdatum</i>	
<i>Inbetriebnahme</i>	

Konfiguration der Anlage

BAUTEIL	MODELL	SERIENNUMMER
Antrieb		
Sicherheitsvorrichtung 1		
Sicherheitsvorrichtung 2		
Fotzellenpaar 1		
Fotzellenpaar 2		
Schaltvorrichtung 1		
Schaltvorrichtung 2		
Funksteuerung		
Blinkleuchte		

Angabe der Restriktionen und der voraussehbaren unsachgemäßen Anwendung

Nr.	Datum	Beschreibung der Arbeiten	Unterschrift
1			Techniker Kunde
2			Techniker Kunde
3			Techniker Kunde
4			Techniker Kunde
5			Techniker Kunde
6			Techniker Kunde
7			Techniker Kunde
8			Techniker Kunde
9			Techniker Kunde
10			Techniker Kunde

AUTOMACIÓN D600

Guía para el usuario

Lea detenidamente las instrucciones antes de utilizar el producto y consérvelas para posibles usos futuros.

NORMAS GENERALES DE SEGURIDAD

La automatización D600, si se instala y utiliza correctamente, garantiza un elevado grado de seguridad.

Algunas simples normas de comportamiento pueden evitar inconvenientes o accidentes:

- No se detenga absolutamente debajo de la puerta.
- No permita que personas, animales u objetos estén detenidos cerca de la automatización, especialmente durante el funcionamiento.
- Sólo puede transitarse con la puerta completamente abierta y con la automatización parada. Mantenga bajo control la puerta durante todo el movimiento e impida que otras personas se acerquen al área interesada.
- Mantenga fuera del alcance de los niños los radiomandos o cualquier otro generador de impulsos para evitar que la automatización pueda accionarse involuntariamente.



- ¡ATENCIÓN! PELIGRO DE APLASTAMIENTO.

- Compruebe mensualmente que el sistema antiplastamiento pueda detectar la presencia de un obstáculo de 50mm de altura situado en el suelo.
- No permita que los niños jueguen con la automatización.
- No obstaculice voluntariamente el movimiento de la puerta.
- Evite que ramas o arbustos interfieran con el movimiento de la puerta.
- Mantenga en buen estado y bien visibles los sistemas de señalización luminosa.

- No intente accionar manualmente la puerta si no está desbloqueada.

- En caso de mal funcionamiento, desbloquee la puerta para permitir el acceso y espere a que personal técnico cualificado intervenga para solucionar el problema.

- Una vez preparado el funcionamiento manual, quite la alimentación eléctrica al equipo antes de reanudar el funcionamiento normal.

- No efectúe ninguna modificación en los componentes que formen parte del sistema de automatización.

- Absténgase de intentar reparar o de intervenir directamente, diríjase exclusivamente a personal cualificado FAAC.

- Haga verificar por lo menos semestralmente el funcionamiento de la automatización y de los dispositivos de seguridad por personal cualificado.

DESCRIPCIÓN

La automatización D600 es ideal para automatizar puertas seccionales equilibradas de garajes individuales residenciales.

Las automatizaciones están formadas por un operador electromecánico, un equipo electrónico de control, una luz de cortesía y un cárter de protección integrados en un único monobloque.

El sistema irreversible garantiza el bloqueo mecánico de la puerta cuando el motor no está en funcionamiento, por lo que no es necesario instalar cerradura alguna; un desbloqueo manual permite maniobrar la puerta en caso de falta de alimentación eléctrica o de avería.

La automatización está provista de un sistema electrónico para la detección de obstáculos. Si se detecta un obstáculo durante la maniobra de cierre, la automatización abre de nuevo completamente la puerta. Si la automatización funciona en lógica automática, la puerta se volverá a cerrar después del tiempo de pausa, en caso contrario será necesario dar un nuevo impulso para mandar el cierre. Durante la maniobra de apertura, si se detecta un obstáculo, se detiene el movimiento (esto para evitar la elevación de personas o cosas). Para restablecer el normal funcionamiento hay que dar un nuevo impulso de apertura.

Si durante el cierre se detecta un obstáculo en la misma posición durante tres veces consecutivas, la automatización toma dicha cota como nuevo tope de cierre y se pone en estado de cerrado. Para restablecer las correctas posiciones, elimine el obstáculo y mande un nuevo ciclo: al siguiente cierre la automatización avanzará a velocidad reducida hasta localizar el tope.

La puerta normalmente está cerrada; cuando la centralita electrónica recibe un mando de apertura mediante un radiomando, o cualquier otro generador de impulsos (Fig. 1), acciona el motor eléctrico el cual, mediante transmisión de cadena o de correa, arrastra el portón hasta la posición de apertura y permite el acceso.

- Si se ha programado el funcionamiento automático, la puerta se cierra sola transcurrido el tiempo de pausa. Un impulso de apertura durante la fase de apertura no tiene ningún efecto.

- Si se ha programado el funcionamiento semiautomático, es necesario enviar un segundo impulso para obtener el cierre.

- Un impulso de apertura durante la fase de apertura detiene el movimiento. Un impulso de apertura durante la fase de cierre causa siempre la inversión del movimiento.

- Un impulso de stop (si estuviera previsto) detiene siempre el movimiento.

Para conocer en detalle el comportamiento de la puerta en las diferentes lógicas de funcionamiento, consulte al Técnico instalador.

En las automatizaciones pueden estar presentes accesorios (fotocélulas) que impiden que la puerta se cierre cuando hay un obstáculo en la zona por las mismas controladas.

La apertura manual de emergencia sólo es posible si se interviene en el correspondiente sistema de desbloqueo.

La señalización luminosa (si estuviera prevista) indica el movimiento en acto de la puerta.

La luz de cortesía se activa cuando arranca el motor y permanece encendida durante unos 2 minutos después de que se apaga el motor. Si la luz de cortesía destella significa que la automatización está bloqueada debido a una anomalía, por lo que hay que solicitar la intervención de personal cualificado para la reparación.

FUNCIONAMIENTO MANUAL

El operador D600 está dotado de un sistema de desbloqueo de emergencia que puede accionarse desde el interior; bajo pedido se puede aplicar una cerradura que permita el accionamiento del desbloqueo también desde el exterior.

Si fuera necesario mover la puerta, por ejemplo por un corte de corriente o un fallo de la automatización, es necesario manipular el dispositivo de desbloqueo del siguiente modo:

- Quite la alimentación eléctrica del equipo.
- Desbloquee el operador tirando hacia abajo la manilla de desbloqueo (Fig. 2 ref. A).

Atención: evite que personas, animales u objetos estén en la zona de movimiento de la puerta durante la maniobra de desbloqueo.

REESTABLECIMIENTO DEL FUNCIONAMIENTO AUTOMÁTICO

- Bloquee de nuevo la automatización tirando horizontalmente de la manilla (Fig. 2 ref. B) y asegúrese de que, al soltarla, la ventanilla "LOCK" situada debajo del carro sea de color rojo, para confirmar que se ha rearmado correctamente.

- Mueva la puerta hasta encontrar el punto de enganche.

- Alimente de nuevo el equipo.

MANTENIMIENTO

La automatización D600 no requiere la sustitución periódica de piezas.

SUSTITUCIÓN DE LA LUZ DE CORTESÍA

Para sustituir la luz aferre con una mano el plafón y tire del mismo hacia abajo, como se indica en la Fig. 3.

Desenrosque la bombilla (tipo E27 - 230 Vac - máx. 40 W) y coloque de nuevo el plafón.

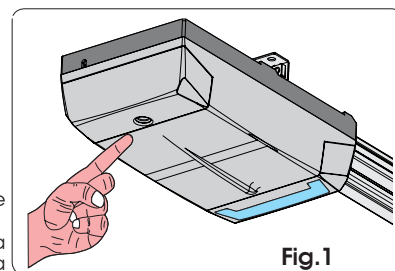


Fig.1

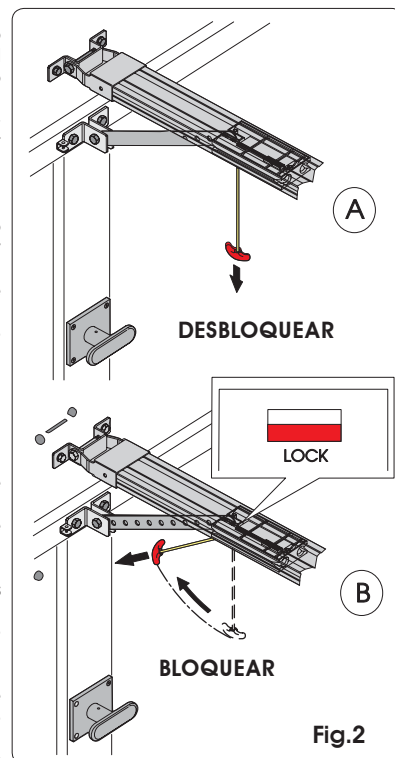


Fig.2

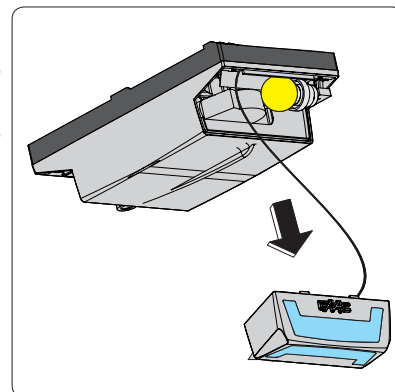


Fig.3

REGISTRO DE MANTENIMIENTO

Datos equipo

Instalador	
Cliente	
Tipo de equipo	
N° de serie	
Fecha de instalación	
Activación	

Configuración del equipo

COMPONENTE	MODELO	N° DE SERIE
Operador		
Dispositivo de seguridad 1		
Dispositivo de seguridad 2		
Par de fotocélulas 1		
Par de fotocélulas 2		
Dispositivo de mando 1		
Dispositivo de mando 2		
Radiomando		
Destellador		

Indicación de los riesgos residuos y del uso impropio previsible

N°	Fecha	Descripción de la intervención	Firma
1			Técnico
			Cliente
2			Técnico
			Cliente
3			Técnico
			Cliente
4			Técnico
			Cliente
5			Técnico
			Cliente
6			Técnico
			Cliente
7			Técnico
			Cliente
8			Técnico
			Cliente
9			Técnico
			Cliente
10			Técnico
			Cliente

AUTOMATISCH SYSTEEM D600

Gebruikersgids

Lees de instructies aandachtig door alvorens het product te gebruiken, en bewaar ze voor eventuele toekomstige raadpleging.

ALGEMENE VEILIGHEIDSVOORSCHRIFTEN

Het automatische systeem D600 garandeert, als het op correcte wijze is geïnstalleerd en gebruikt, een hoge mate van veiligheid.

- Blijf nooit onder de deur staan.
- Zorg dat er geen personen, dieren of voorwerpen in de buurt van het automatische systeem staan, vooral terwijl hij in werking is.
- Er mag pas onder de deur door worden gegaan als het automatische systeem stil staat. Houd gedurende heel de beweging de deur in de gaten en zorg dat er geen andere personen in de betreffende zone komen.
- Houd de afstandsbediening en alle andere impulsgevers waarmee de deur kan worden bediend buiten het bereik van kinderen.

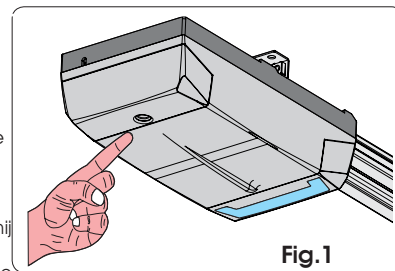


Fig. 1

- LET OP! BEKNELLINGSGEVAAR.

- Controleer maandelijks of de beknellingsbeveiliging in staat is een obstakel op de grond met een hoogte van 50 mm te detecteren.
- Laat kinderen nooit met het automatische systeem spelen.
- Houd niet opzettelijk de beweging van de deur tegen.
- Zorg dat takken of struiken de beweging van de deur niet kunnen hinderen.
- Zorg dat de lichtsignalen altijd goed werken en goed zichtbaar zijn.



- Probeer de deur niet met de hand te bewegen als hij niet eerst ontgrendeld is.
- In geval van storing moet de deur worden ontgrendeld om toegang mogelijk te maken, en wacht op de technische assistentie van deskundig personeel.
- Als de handbediende werking is ingesteld, moet de elektrische voeding naar de installatie worden uitgeschakeld alvorens de normale werking te hervatten.
- Voer geen wijzigingen uit op onderdelen die deel uitmaken van het automatische systeem.
- Doe geen pogingen tot reparaties of directe ingrepen, en wend u uitsluitend tot deskundig personeel van FAAC.
- Laat de werking van het automatische systeem en de veiligheidsvoorzieningen minstens eenmaal per half jaar controleren door deskundig personeel.

BESCHRIJVING

Het automatische systeem D600 is ideaal om gebalanceerde sectionale garagedeuren bij woningen te automatiseren. De automatische systemen bestaan uit een elektromechanische aandrijving, elektronische bedieningsapparatuur, verlichting en een behuizing, ondergebracht in een monoblok.

Het onomkeerbare systeem garandeert een mechanische vergrendeling van de deur wanneer de motor niet in werking is, zodat er geen slot hoeft te worden geïnstalleerd; een handmatige ontgrendeling zorgt ervoor dat de deur kan worden bewogen in geval van een black-out of een storing.

Het automatische systeem is voorzien van een elektronisch systeem om obstakels te detecteren. Als tijdens de sluitingsmanoeuvre een obstakel wordt gedetecteerd, opent het automatische systeem de deur weer helemaal. Als het automatische systeem met een automatische logica werkt zal de deur na een pauzertijd weer sluiten, als dat niet het geval is, moet opnieuw een impuls worden gegeven om de deur te sluiten. Al tijdens de openingsmanoeuvre een obstakel wordt gedetecteerd, wordt de beweging stopgezet (om te voorkomen dat personen of voorwerpen worden opgetild). Om de normale werking te herstellen moet opnieuw een openingsimpuls worden gegeven.

Als tijdens het sluiten drie keer achter elkaar een obstakel op dezelfde plaats wordt gedetecteerd, beschouwt het automatische systeem deze waarde als de nieuwe aanslag voor het sluiten, en gaat hij over op de gesloten stand. Om de correcte posities te herstellen moet het obstakel worden verwijderd en het commando voor een nieuwe cyclus worden gegeven: als de deur vervolgens wordt gesloten, zal het automatische systeem vertraagd bewegen tot de aanslag wordt gedetecteerd.

De deur is normaal gesproken gesloten; wanneer de elektronische besturingseenheid een openingscommando ontvangt van een afstandsbediening of een willekeurige andere impulsgever (Fig. 1), schakelt hij de elektrische motor in, die door middel van een ketting- of riemtransmissie de deur open trekt en toegang mogelijk maakt.

- Als de automatische werking is ingesteld, sluit de deur vervolgens uit zichzelf na de pauzertijd. Als tijdens de openingsfase een openingsimpuls wordt gegeven, heeft dit geen enkel effect.
- Als de halfautomatische werking is ingesteld, moet een tweede impuls worden gegeven om de poort weer te sluiten.
- Als tijdens het openen een impuls voor opening wordt gegeven, wordt de beweging stopgezet. Als tijdens het sluiten een impuls voor opening wordt gegeven, wordt altijd de beweging omgekeerd.

Een stop-impuls (indien voorzien) zorgt er altijd voor dat de beweging wordt gestopt. Raadpleeg een installatietechnicus voor het gedetailleerde gedrag van de deur met de verschillende logica's. Automatische systemen kunnen veiligheidsvoorzieningen (fotocellen) hebben die verhinderen dat de deur weer sluit als er zich een obstakel in het door hen beveiligde gebied bevindt.

De handbediende opening in noodgevallen is alleen mogelijk met behulp van het speciale ontgrendelingsmechanisme. Het lichtsignaal (indien voorzien) geeft aan dat de deur in beweging is.

De verlichting gaat aan wanneer de motor start, en blijft branden tot ongeveer 2 minuten nadat de motor is uitgegaan. Als de verlichting knippert, is het automatische systeem geblokkeerd vanwege een storing en moet er deskundig personeel bij worden gehaald om de storing te verhelpen.

HANDBEDIENDE WERKING

De aandrijving D600 is uitgerust met een ontgrendelingsmechanisme voor noodgevallen dat van binnenuit kan worden bediend; er kan, op verzoek, een slot worden aangebracht waarmee de deur tevens van buitenaf kan worden ontgrendeld.

Als de deur moet worden bediend omdat de elektrische voeding is uitgevallen of omdat het automatische systeem niet goed werkt, dient het ontgrendelingsmechanisme te worden gebruikt, en wel als volgt.

- Schakel de stroomtoevoer naar de installatie uit.
- Ontgrendel de aandrijving door de ontgrendelingshendel naar beneden te trekken (Fig. 2 ref. A).

Let op: zorg dat er zich tijdens de ontgrendelingsmanoeuvre geen mensen, dieren of voorwerpen in de bewegingszone van de deur bevinden.

HERVATTING AUTOMATISCHE WERKING

- Vergrendel het automatische systeem weer door het handvat horizontaal te trekken (Fig. 2 ref. B) en controleer, wanneer hij wordt losgelaten, of het "LOCK"-venstertje onder de geleideslede rood is, ter bevestiging dat het mechanisme weer is ingesteld.
- Beweeg de deur tot aan het aangrijppunt.
- Schakel de stroomtoevoer naar de installatie weer in.

ONDERHOUD

Het automatische systeem D600 vereist geen periodieke vervanging van onderdelen.

VERVANGING LAMPJE VERLICHTING

Om de lamp te vervangen moet de plafonnière met één hand worden vastgepakt en naar bened worden getrokken, zoals aangegeven in Fig. 3.

Draai de lamp (type E27 - 230 Vac - max. 40 W) los en zet de plafonnière weer op zijn plaats.

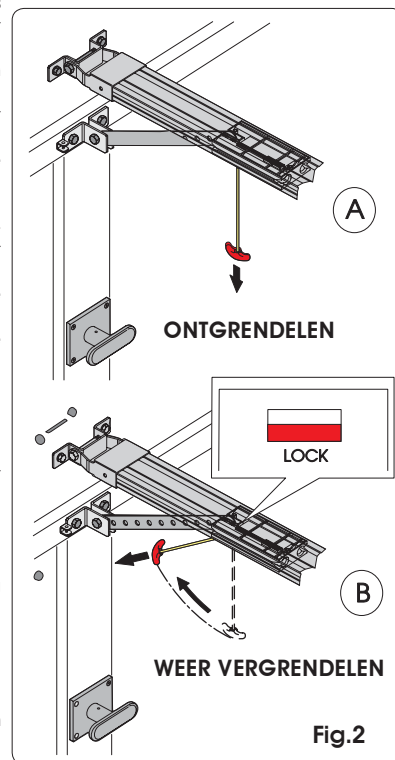


Fig. 2

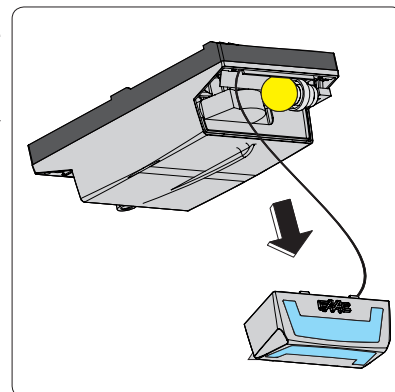


Fig. 3

Le descrizioni e le illustrazioni del presente manuale non sono impegnative. La FAAC si riserva il diritto, lasciando inalterate le caratteristiche essenziali dell'apparecchiatura, di apportare in qualunque momento e senza impegnarsi ad aggiornare la presente pubblicazione, le modifiche che essa ritiene convenienti per miglioramenti tecnici o per qualsiasi altra esigenza di carattere costruttivo o commerciale.

The descriptions and illustrations contained in the present manual are not binding. FAAC reserves the right, whilst leaving the main features of the equipments unaltered, to undertake any modifications it holds necessary for either technical or commercial reasons, at any time and without revising the present publication.

Les descriptions et les illustrations du présent manuel sont fournies à titre indicatif. FAAC se réserve le droit d'apporter à tout moment les modifications qu'elle jugera utiles sur ce produit tout en conservant les caractéristiques essentielles, sans devoir pour autant mettre à jour cette publication.

Die Beschreibungen und Abbildungen in vorliegendem Handbuch sind unverbindlich. FAAC behält sich das Recht vor, ohne die wesentlichen Eigenschaften dieses Gerätes zu verändern und ohne Verbindlichkeiten in Bezug auf die Neufassung der vorliegenden Anleitungen, technisch bzw. konstruktiv/kommerziell bedingte Verbesserungen vorzunehmen.

Las descripciones y las ilustraciones de este manual no comportan compromiso alguno. FAAC se reserva el derecho, dejando inmutadas las características esenciales de los aparatos, de aportar, en cualquier momento y sin comprometerse a poner al día la presente publicación, todas las modificaciones que considere oportunas para el perfeccionamiento técnico o para cualquier otro tipo de exigencia de carácter constructivo o comercial.

De beschrijvingen in deze handleiding zijn niet bindend. FAAC behoudt zich het recht voor op elk willekeurig moment de veranderingen aan te brengen die het bedrijf nuttig acht met het oog op technische verbeteringen of alle mogelijke andere productie- of commerciële eisen, waarbij de fundamentele eigenschappen van de apparaat gehandhaafd blijven, zonder zich daardoor te verplichten deze publicatie bij te werken.



FAAC

FAAC S.p.A.
Via Benini, 1
40069 Zola Predosa (BO) - ITALIA
Tel. 0039.051.61724 - Fax. 0039.051.758518
www.faac.it
www.faacgroup.com



ALLGEMEINE SICHERHEITSHINWEISE FÜR MONTAGE UND WARTUNG

Die korrekte Befolgung der Montageschritte und der Hinweise für die Anwendung sind Voraussetzung für ein sicheres und funktionstüchtiges Automatiktor. Unsachgemäße Installation und Verwendung können schwere Personen- und Sachschäden verursachen.

Vor Beginn der Montage sollte die gesamte Montageanleitung aufmerksam gelesen werden.

Nur dann Änderungen vornehmen, wenn diese ausdrücklich in diesen Anleitungen erwähnt sind.

Der Antrieb ausschließlich für die sachgemäße Anwendung installieren.

Zur Befestigung die im Lieferumfang enthaltenen Zubehörteile oder Befestigungssysteme (Schrauben, Dübel, u.s.w.) verwenden, die dem Untergrund und den von der Automation ausgeübten mechanischen Beanspruchungen entsprechen.

Sicherstellen, dass das Sektionaltor den Vorschriften EN12604 und EN12605 entspricht (Informationen sind in den Unterlagen des Tors enthalten). In Ländern außerhalb der EG sind neben den nationalen Vorschriften ebenfalls die oben genannten Normen zu befolgen, um ein angemessenes Sicherheitsniveau zu erreichen.

Sicherstellen, dass das Tor ordnungsgemäß ausgeglichen sowie funktionstüchtig und mit mechanischen Öffnungsanschlügen ausgestattet ist.

Bei der Montage ist folgendes zu beachten:

- das im nachfolgenden Abschnitt „Werkzeuge und Materialien“ angegebene Materialien und Werkzeuge beschaffen und bereit halten
- bei Arbeiten ohne Bodenauflage eine stabile Unterlage verwenden.
- Vor Bohrarbeiten Gesicht und Hände entsprechend schützen.
- Kinder dürfen während der Montage, Verwendung und Entriegelung der Automation nicht in der Nähe spielen.
- Vor der elektrischen Betätigung des Systems Abfall und Gegenstände, die die Bewegung behindern können, entfernen.
- Die mechanischen Schließvorrichtungen des Tors entfernen, damit die Automation das Tor beim Schließen verriegelt.
- Die Hinweisaufkleber entsprechend der Angaben in den Anleitungen anbringen.
- Die Vorrichtungen für die manuelle Entriegelung auf einer Höhe von maximal 180cm montieren.
- Die externen Schaltvorrichtungen auf einer Höhe von mindestens 150cm montieren und dabei darauf achten, dass sie zwar entfernt von dem von der Bewegung des Tors betroffenen Bereich, jedoch gut sichtbar angebracht sind.

Nach der Montage ist wie folgt vorzugehen:

- sicherstellen, dass die Quetschschutzvorrichtung in der Lage ist, einen 50mm hohen, auf dem Boden liegenden Gegenstand zu erfassen und dass ein Gewicht von 20 Kg am Tor die Öffnungsbewegung anhält.
- sicherstellen, dass Torteile keine öffentlichen Bereichen, wie Gehwege und/oder Straßen behindern.
- Die Automation in Übereinstimmung mit den Vorschriften in den "Anleitungen für den Benutzer" verwenden.
- Das Wartungsprogramm abfassen, aufbewahren und aktualisieren.
- Bei der Automation D600 müssen keine Teile regelmäßig ausgewechselt werden.
- Die Funktionskontrolle der Sicherheitsvorrichtungen und des Quetschschutzsystems ist monatlich vorzunehmen: ein nicht verformbarer, 50 mm hoher auf dem Boden liegender Gegenstand muss ordnungsgemäß erfasst werden.



ACHTUNG! QUETSCHGEFAHR

Die Automation darf nicht von Kindern oder Personen mit reduzierte Bewegungs- Sinnes - und Geisteskapazitäten oder unerfahrene Personen verwendet sein, außer wenn es die Gegenwart einiger Experten gibt. Kindern dürfen nicht die Automation handhaben und müssen überwacht werden sein.

- Ist das Versorgungskabel des Antriebs D600 beschädigt, soll es mit einem neuen Kabel der gleichen Art von Fachpersonal ersetzt werden. Andersartige Versorgungskabel können nicht verwendet werden.

WERKZEUGE UND MATERIALIEN

Erforderliche Werkzeuge für die Montage des Antriebs D600:

- Schlagbohrer mit entsprechendem Bohrsatz für Mauerwerk und Eisen
- Schraubenzieher für Kreuz- und Schlitzschrauben
- zwei Flachschlüssel für Sechskantschrauben 13mm

Erforderliches Material für die Installation des Antriebs D600 und des entsprechenden Zubehörs (falls vorhanden):

- Kabel 2x0,5 mm² (Senderfotzellen, Impulsgeber Öffnung und Stopp)
- Kabel 4x0,5 mm² (Empfängerfotzellen)
- Kabel 2x0,75 mm² (Blinkeleuchte)
- Kabel 2 x1,5 mm² (Versorgung)

Kabel mit entsprechender Isolierungsklasse verwenden.

Die elektrische Anlage muss den Angaben des Abschnitts "Hinweise für den Monteur" entsprechen.

Das Versorgungskabel zu 230Vac muss von einem Fachmonteur verlegt und angeschlossen werden. Eine Steckdose Typ 2P zu 10A - 250 V. in der Nähe des Antriebs einbauen lassen.

Die Kabel in entsprechenden Führungen verlegen und vermeiden, dass eventuelle frei liegende Kabel mit den sich in Bewegung befindlichen Teile der Automation und des Tors in Kontakt treten können.

CE-KONFORMITÄTSERKLÄRUNG FÜR MASCHINEN (RICHTLINIE 98/37/EG)

Hersteller: FAAC S.p.A.

Adresse: Via Benini, 1 - 40069 Zola Predosa BOLOGNA - ITALIEN

Erklärt, dass: der Antrieb Mod. D600 mit Steuergerät E600,

- zum Einbau in eine Maschine oder mit anderen Maschinen zum Bau einer Maschine im Sinne der Richtlinie 98/37/EG gebaut ist;

- den wesentlichen Sicherheitsbestimmungen der folgenden EWG-Richtlinien entspricht:


73/23/EWG und nachträgliche Änderung 93/68/EWG.

89/336/EWG und nachträgliche Änderung 92/31/EWG und 93/68/EWG

und erklärt außerdem, dass die Inbetriebnahme solange untersagt ist, bis die Maschine, in welche diese Maschine eingebaut wird oder von der sie ein Bestandteil ist, bestimmt wurde und deren Übereinstimmung mit den Voraussetzungen der Richtlinie 89/392/EWG und nachträgliche Änderungen, umgesetzt von der nationalen Gesetzgebung durch das Dekret des Präsidenten der Republik Nr. 459 vom 24. Juli 1996, erklärt ist.

Bologna, 1. Januar 2006

Geschäftsführer
A. Bassi



HINWEISE FÜR DIE INSTALLATION ALLGEMEINE SICHERHEITSVORSCHRIFTEN

- 1) **ACHTUNG! Um die Sicherheit von Personen zu gewährleisten, sollte die Anleitung aufmerksam befolgt werden. Eine falsche Installation oder ein fehlerhafter Betrieb des Produktes können zu schwerwiegenden Personenschäden führen.**
- 2) Bevor mit der Installation des Produktes begonnen wird, sollten die Anleitungen aufmerksam gelesen werden.
- 3) Das Verpackungsmaterial (Kunststoff, Styropor, usw.) sollte nicht in Reichweite von Kindern aufbewahrt werden, da es eine potentielle Gefahrenquelle darstellt.
- 4) Die Anleitung sollte aufbewahrt werden, um auch in Zukunft Bezug auf sie nehmen zu können.
- 5) Dieses Produkt wurde ausschließlich für den in diesen Unterlagen angegebenen Gebrauch entwickelt und hergestellt. Jeder andere Gebrauch, der nicht ausdrücklich angegeben ist, könnte die Unversehrtheit des Produktes beeinträchtigen und/oder eine Gefahrenquelle darstellen.
- 6) Die Firma FAAC lehnt jede Haftung für Schäden, die durch unsachgemäßen oder nicht bestimmungsgemäßen Gebrauch der Automatik verursacht werden, ab.
- 7) Das Gerät sollte nicht in explosionsgefährdeten Umgebungen installiert werden: das Vorhandensein von entflammbaren Gasen oder Rauch stellt ein schwerwiegendes Sicherheitsrisiko dar.
- 8) Die mechanischen Bauelemente müssen den Anforderungen der Normen EN 12604 und EN 12605 entsprechen. Für Länder, die nicht der Europäischen Union angehören, sind für die Gewährleistung eines entsprechenden Sicherheitsniveaus neben den nationalen gesetzlichen Bezugsvorschriften die oben aufgeführten Normen zu beachten.
- 9) Die Firma FAAC übernimmt keine Haftung im Falle von nicht fachgerechten Ausführungen bei der Herstellung der anzutreibenden Schließvorrichtungen sowie bei Deformationen, die eventuell beim Betrieb entstehen.
- 10) Die Installation muß unter Beachtung der Normen EN 12453 und EN 12445 erfolgen. Für Länder, die nicht der Europäischen Union angehören, sind für die Gewährleistung eines entsprechenden Sicherheitsniveaus neben den nationalen gesetzlichen Bezugsvorschriften die oben aufgeführten Normen zu beachten.
- 11) Vor der Ausführung jeglicher Eingriffe auf der Anlage ist die elektrische Versorgung auszuschalten.
- 12) Auf dem Versorgungsnetz der Automatik ist ein omnipolarer Schalter mit Öffnungsabstand der Kontakte von über oder gleich 3 mm einzubauen.
- 13) Darüber hinaus wird der Einsatz eines Magnetschutzschalters mit 6 A mit omnipolarer Abschaltung empfohlen.
- 13) Es sollte überprüft werden, ob vor der Anlage ein Differentialschalter mit einer Auslöseschwelle von 0,03 A zwischengeschaltet ist.
- 14) Es sollte überprüft werden, ob die Erdungsanlage fachgerecht ausgeführt wurde. Die Metallteile der Schließung sollten an diese Anlage angeschlossen werden.
- 15) Die Sicherheitsvorrichtungen (Norm EN 12978) ermöglichen den Schutz eventueller Gefahrenbereiche vor **mechanischen Bewegungsrisiken**, wie zum Beispiel Quetschungen, Mitschleifen oder Schnittverletzungen.
- 16) Für jede Anlage wird der Einsatz von mindestens einem Leuchtsignal empfohlen (bspw.: FAACLIGHT) sowie eines Hinweisschildes, das über eine entsprechende Befestigung mit dem Aufbau des Tors verbunden wird. Darüber hinaus sind die unter Punkt "15" erwähnten Vorrichtungen einzusetzen.
- 17) Die Firma FAAC lehnt jede Haftung hinsichtlich der Sicherheit und des störungsfreien Betriebs der Automatik ab, soweit Komponenten auf der Anlage eingesetzt werden, die nicht im Hause FAAC hergestellt wurden.
- 18) Bei der Instandhaltung sollten ausschließlich Originalteile der Firma FAAC verwendet werden.
- 19) Auf den Komponenten, die Teil des Automationssystems sind, sollten keine Veränderungen vorgenommen werden.
- 20) Der Installateur sollte alle Informationen hinsichtlich des manuellen Betriebs des Systems in Notfällen liefern und dem Betreiber der Anlage das Anleitungsbuch, das dem Produkt beigelegt ist, übergeben.
- 21) Weder Kinder noch Erwachsene sollten sich während des Betriebs in der unmittelbaren Nähe der Automatik aufhalten.
- 22) Die Funksteuerungen und alle anderen Impulsgeber sollten außerhalb der Reichweite von Kindern aufbewahrt werden, um ein versehentliches Aktivieren der Automatik zu vermeiden.
- 23) Der Durchgang/die Durchfahrt unter dem Tor darf nur bei stillstehender Automatik erfolgen.
- 24) Der Betreiber sollte keinerlei Reparaturen oder direkte Eingriffe auf der Automatik ausführen, sondern sich hierfür ausschließlich an qualifiziertes Fachpersonal wenden.
- 25) **Wartung:** mindestens halbjährlich die Anlagefunktionstüchtigkeit, besonders die Funktionstüchtigkeit der Sicherheitsvorrichtungen (einschl. falls vorgesehen, die Schubkraft des Antriebs) und der Entriegelungsvorrichtungen überprüfen.
- 26) **Alle Vorgehensweisen, die nicht ausdrücklich in der vorliegenden Anleitung vorgesehen sind, sind nicht zulässig**

AUTOMATION D600

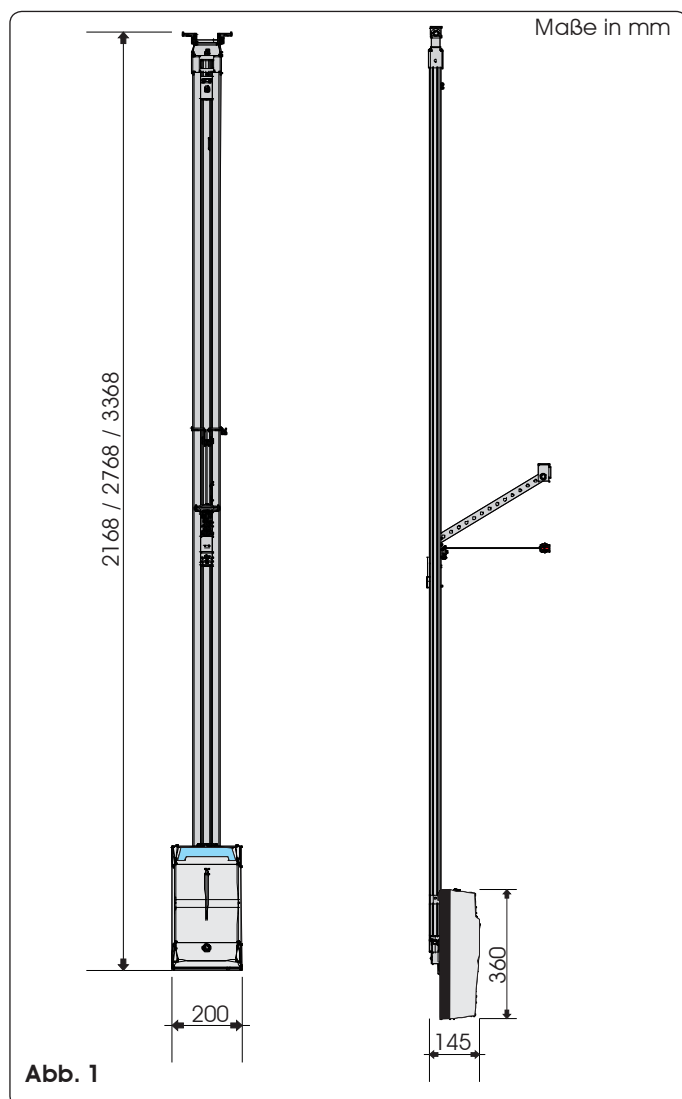
Die vorliegenden Anleitungen beziehen sich auf das Modell **FAAC D600**.

Die Automationen D600 ermöglichen die Automatisierung von ausgeglichenen Sektionaltoren von Einzelgaragen in Wohnbereichen. Die Automationen bestehen aus einem elektromechanischen Antrieb, einem elektronischen Steuergerät und einer Servicelampe, die in einem einzigen Kompaktteil integriert sind, das an der Decke angebracht wird und die Öffnung des Tors über einen Ketten- oder Riemenantrieb ermöglicht.

Das irreversible System gewährleistet die mechanische Verriegelung des Tors, wenn der Motor nicht in Betrieb ist, wodurch der Einbau eines Schlosses nicht erforderlich ist; durch eine manuelle interne Entriegelung und eine externe Entriegelung (Extra) kann das Tor ebenfalls bei Stromausfall oder Betriebsstörungen bewegt werden. Der Antrieb ist mit einer elektronischen Vorrichtung ausgestattet, die dazu dient, die Anwesenheit eines eventuellen Hindernisses bei der Bewegung des Tors zu erfassen und dessen Quetschung oder Anheben zu vermeiden.

Diese Anweisungen beziehen sich auf eine Automation mit Kettenantrieb, aber dieselben Arbeitsschritte, Einstellungen und Anwendungsgrenzen gelten auch für die Automation mit Riemenantrieb. **Die Automationen D600 wurden für die Innenanwendung und für die Zufahrtkontrolle entwickelt und realisiert. Alle anderen Anwendungen sind zu vermeiden.**

1 ABMESSUNGEN



2 TECHNISCHE DATEN

Modell	D600
Versorgungsspannung (V ~ / 50 Hz.)	230
Elektromotor (Vdc.)	24
Maximaler Stromverbrauch (W)	220
Schubkraft (N)	600
Anwendung	Dauerbetrieb
Maximaler Platzbedarf von der Decke (mm)	35 (Abb. 4)
Servicelampe (V ~/W)	230 / 40 max.
Zeitschaltung Servicelampe (Sek.)	120
Standardgeschwindigkeit des Schlittens im Leerlauf (m/Min)	6,6
Verminderte Geschwindigkeit des Schlittens im Leerlauf (m/Min)	3,8
Geschwindigkeit des Schlittens beim Abbremsen (m/Min)	1,3
Geräuschentwicklung bei Standardgeschwindigkeit (db(A))	52
Hublänge beim Abbremsen	variabel nach Setup
Integrierte Sicherheitsvorrichtung	Kategorie 2
Maximale Breite des Sektionaltors (mm)	5000
Maximale Höhe des Sektionaltors (mm)	(siehe Arbeitshub)
Arbeitshub Gleitführung (mm)	1900 - 2500 - 3100
Schutzart	nur für Innenanwendung (IP20)
Temperatur am Aufstellungsort (°C)	-20 / +55



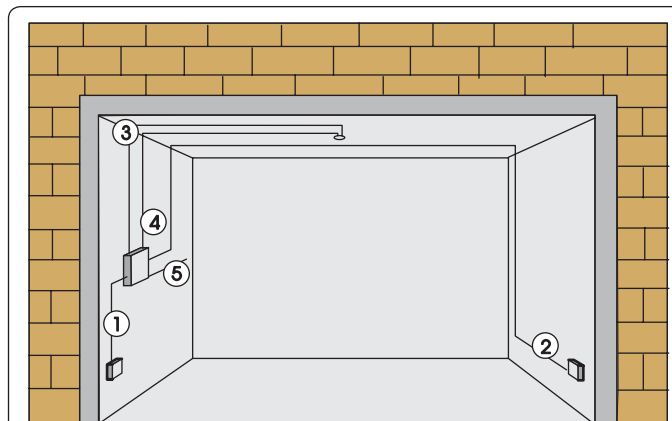
Der Geräuschpegel des Antriebs D600, mit Bezug auf die Arbeitsstelle, beträgt 52 dB(A).

3 ELEKTRISCHE EINRICHTUNGEN

Die elektrische Anlage entsprechend den Angaben im Kapitel „Hinweise für den Monteur“ einrichten.

Nach der Montage sicherstellen, dass eventuelle Leitungen oder externe Kabel nicht mit den Bewegungsorganen in Kontakt treten können.

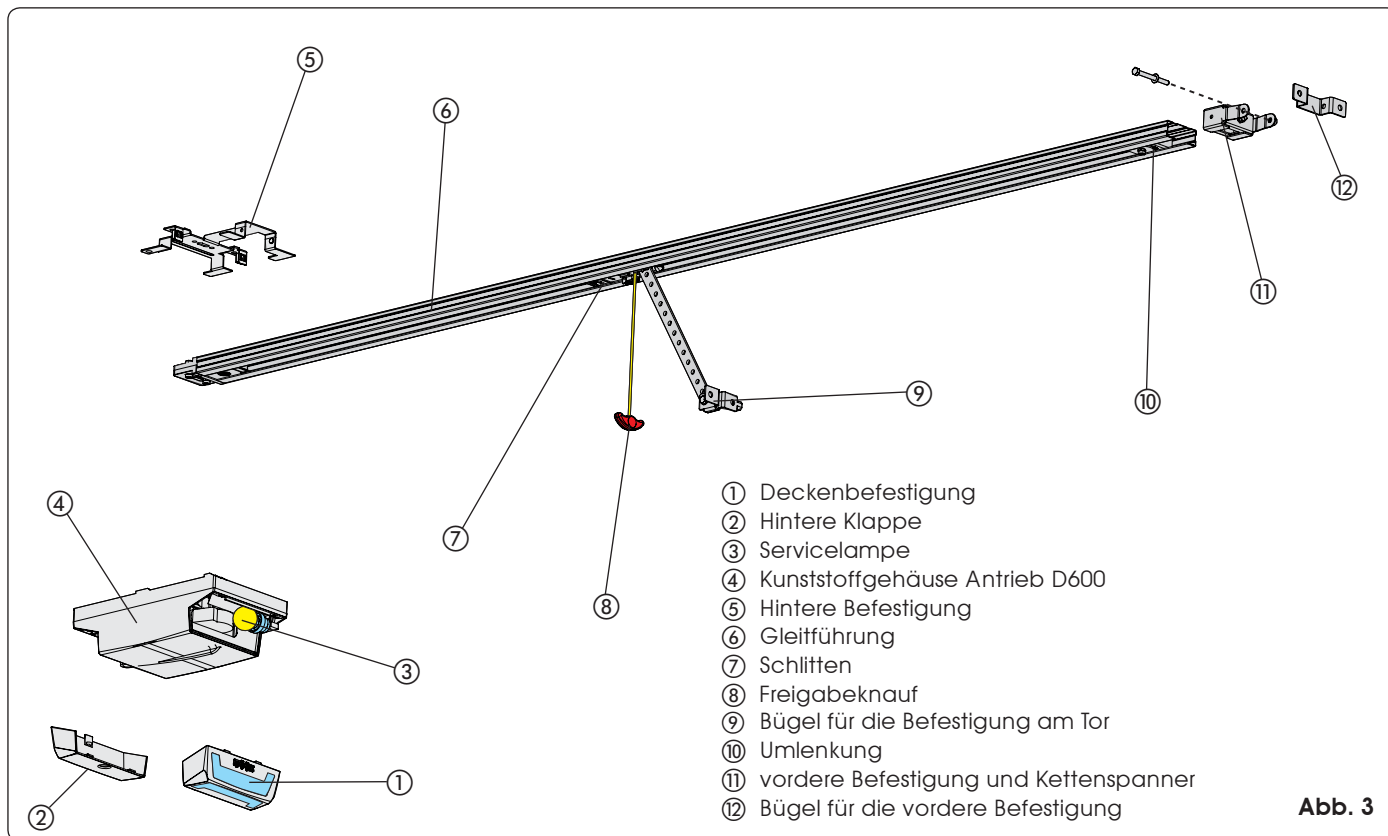
Die ortsfesten Schaltstellen auf einer Höhe von mindestens 150 cm montieren und dabei darauf achten, dass sie zwar entfernt von dem von der Bewegung des Tors betroffenen Bereich, jedoch gut sichtbar angebracht sind.



- ① Kabel 2 x 0.5 mm² (Fotозelle Sender)
- ② Kabel 4 x 0.5 mm² (Fotозelle Empfänger)
- ③ Leistungsleitung (230V)
- ④ Niederspannungsleitung
- ⑤ Kabel 2 x 1.5 mm² (Versorgung)

Abb. 2

4 BESCHREIBUNG

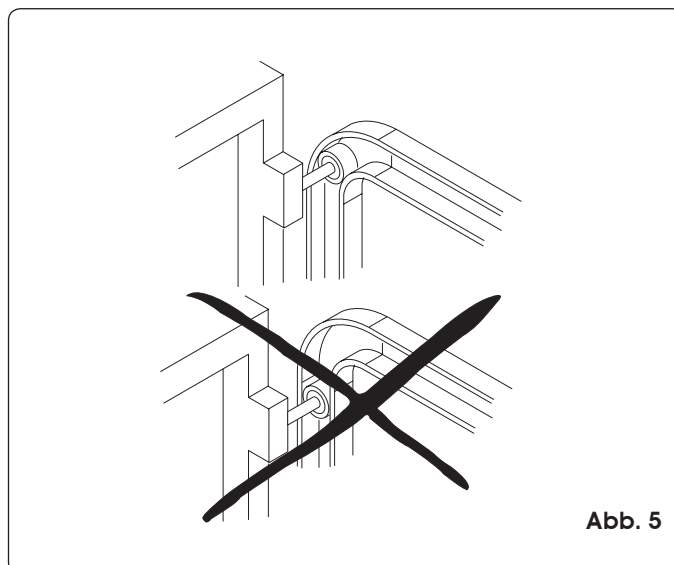
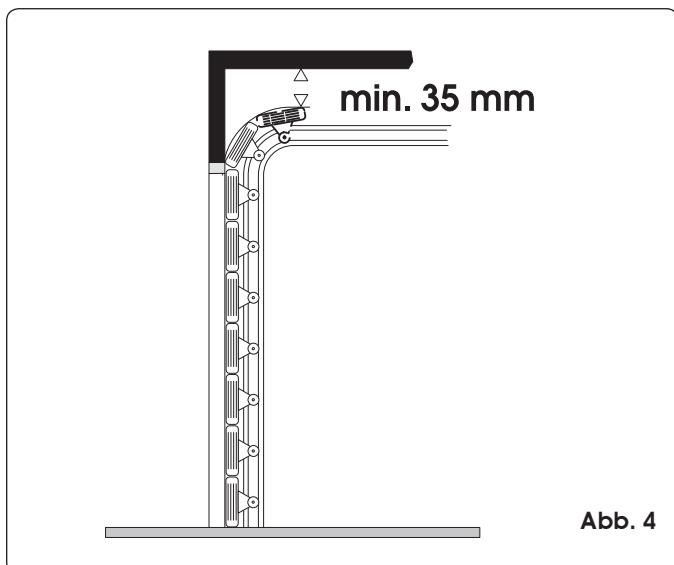


5 VORABPRÜFUNGEN

- Die Konstruktion des Tors muss automatisierungsfähig sein. Insbesondere ist sicherzustellen, dass die Abmessungen des Tors den Angaben in den technischen Daten entsprechen und dass dieses ausreichend robust ist.
- Sicherstellen, dass das Tor den Vorschriften EN12604 und EN12605 entspricht.
- Bei der Bewegung darf das Tor nicht auf öffentliche Durchgangs- oder Durchfahrtsbereiche übergreifen.
- Die Funktionstüchtigkeit der Lager und der Gelenke des Tors kontrollieren.
- Sicherstellen, dass das Tor reibungsfrei ist; eventuell die Führungen entsprechend den Herstellervorschriften mit Silikonprodukten reinigen und schmieren, wobei die Verwendung von Fett zu vermeiden ist.
- Den korrekten Ausgleich prüfen und sicherstellen, dass die

- mechanischen Öffnungsanschlüsse installiert sind.
- Die mechanischen Schließvorrichtungen des Tors entfernen, damit der automatische Antrieb das Tor beim Schließen verriegelt.
- Sicherstellen, dass zwischen Decke und dem höchsten Gleitpunkt des Tors ein Freiraum von mindestens 35 mm besteht (Abb. 4).
- Sicherstellen, dass sich die obere Führungsrolle des Sektionaltors bei geschlossenem Tor im waagrechten Teil der Führung befindet (Abb. 5).

DEUTSCH



6 MONTAGE

6.1 Gleitführung

Wenn eine zweiteilige Gleitführung verwendet wird, ist diese zuerst entsprechend den nachfolgenden Anweisungen zusammenzubauen. Wenn eine bereits montierte Führung zur Verfügung steht, die Anweisungen ab Abschnitt 6.2 befolgen.

- 1) Die beiden Teile der Gleitführung zusammenbauen und hierfür in die mittlere Verbindung (Abb. 6 Bez. A) bis zum Anschlag der Bezugsmarkierungen aus Metall einführen (Abb. 6 Bez. B). Zur Erleichterung des Einsatzes der Gleitführung wird empfohlen, diese in die mittlere Verbindung einzusetzen und laut Angaben in Abb. 6, Bez. C, zusammenzudrücken. Keine Werkzeuge verwenden, die die Führung oder die Verbindung

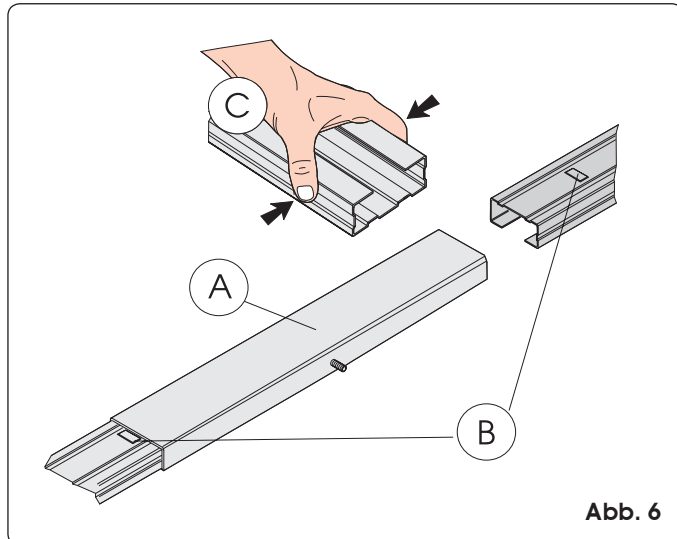


Abb. 6

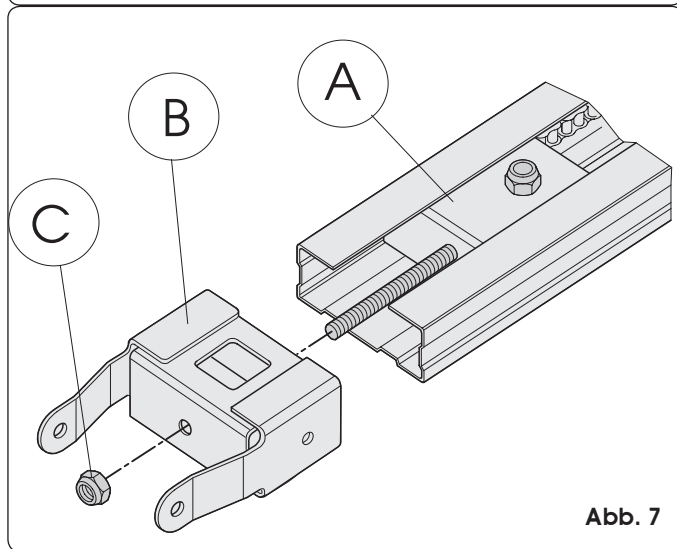


Abb. 7

- 2) Die Umlenkung auf der ganzen Gleitführung entlang (Abb. 7 Bez. A) bis in die Nähe des vorderen Endverschlusses entgegen der Zugkupplungsgruppe schieben.
- 3) Die vordere Befestigung (Abb. 7 Bez. B) an der Umlenkung montieren (Abb. 7 Bez. A).
- 4) Die Kette leicht spannen und hierzu die Mutter anschrauben (Abb. 7 Bez. C).
- 5) Die Gleitführung auf die Seite legen (Abb. 8).
- 6) Den Schlitten in die Nähe der Zugkupplung schieben (Abb. 8 Bez. C).
- 7) Den Spanner (Abb. 8 Bez. A) so einstellen, dass der mittlere Bereich der Schleife (bestehend aus dem oberen Kettentrum) in etwa mit der Mittellinie der Gleitführung übereinstimmt (Abb. 8 Bez. B).

Achtung: Eine übermäßige Spannung kann Schäden an Umlenkung und Zugkupplung verursachen.

6.2 Hintere Befestigung

Vor der Fixierung der Gleitführung an der Decke die hintere Befestigung an die entsprechende Aufnahme auf der Zugkupplung zusammenbauen und die Schrauben laut Abb. 9 Bez. ① anschrauben.

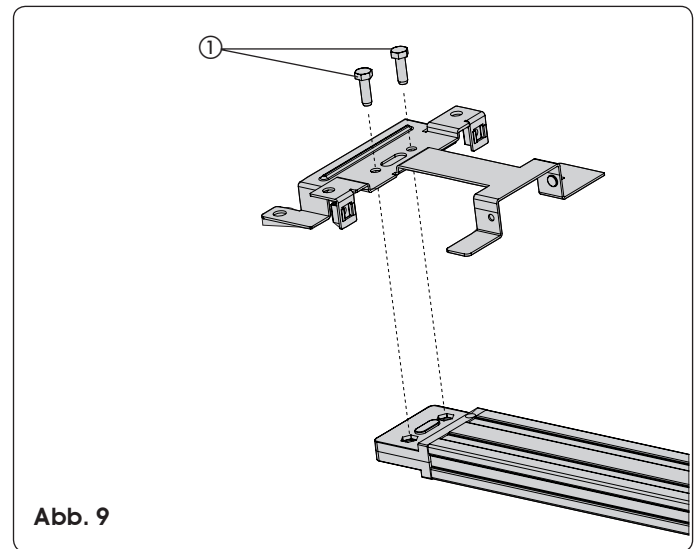


Abb. 9

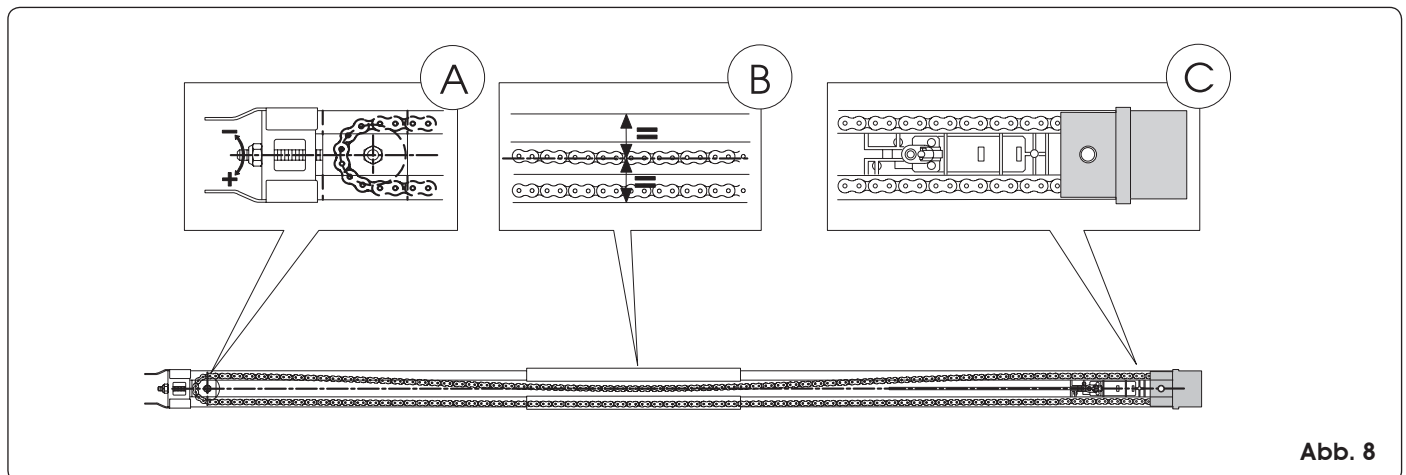


Abb. 8

6.3 Externe Entriegelung (Extra)

Wenn der Einbau des externen Entriegelungssystems geplant ist, muss der Draht vor Beginn des Einbaus eingesetzt werden:

- 1) Den Schlitten entriegeln (siehe Abschnitt 7.4 Punkt 3) und an das Langloch auf der Oberseite der Gleitführung fahren.
- 2) Das Ende des Drahts in die entsprechende rote Aufnahme einziehen (Abb. 10).
- 3) Den Schlitten so weit in Richtung Zugkupplung zurückfahren, bis die Durchgangsbohrung auf dem Schlitten mit dem Langloch übereinstimmt und dann den von der Ummantlung befreiten Draht einführen (Abb. 11).
- 4) Den Draht vollständig aus der Unterseite des Schlittens herausziehen.
- 5) Den Draht aufwickeln, damit er keine Behinderung während des Einbaus der Gleitführung darstellt.

7 INSTALLATION

- Damit die Sicherheitsbedingungen für die Arbeiten gewährleistet sind, wird empfohlen, den Antrieb bei vollständig geschlossenem Tor zu montieren.



- Alle vorgesehenen Verankerungsstellen verwenden.
- Die Befestigungssysteme müssen sich für den jeweiligen Untergrund eignen und ausreichend robust sein.
- Während der Bohrarbeiten sind Gesicht und Hände entsprechend zu schützen.
- Vor Beginn der Installation ist dieses Kapitel vollständig zu lesen.

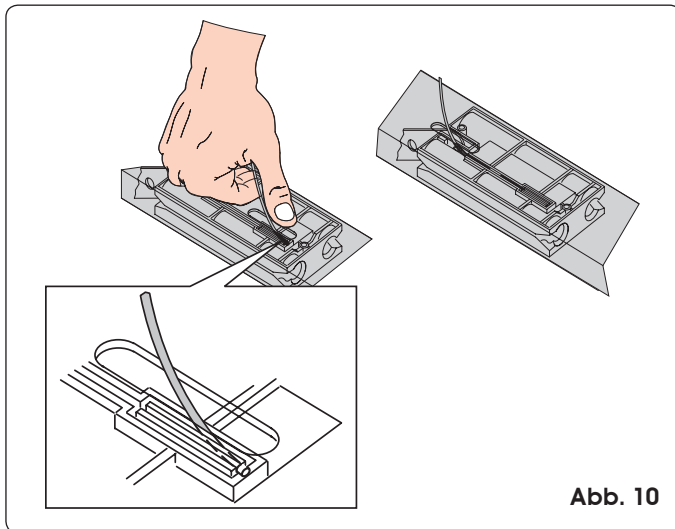


Abb. 10

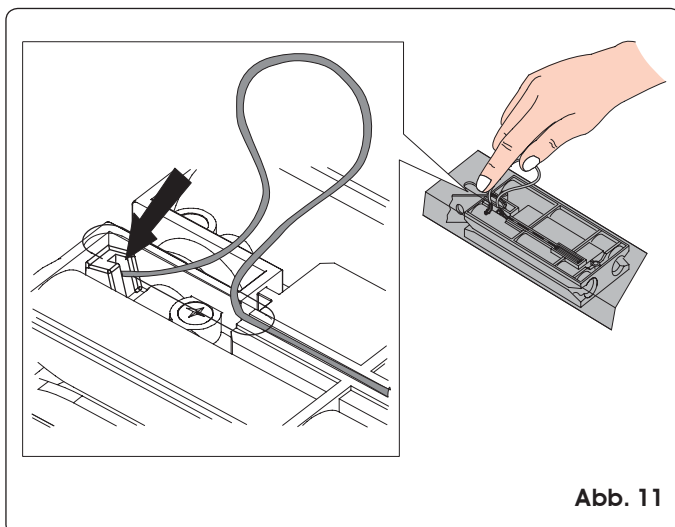


Abb. 11

7.1 Gleitführung

Nach Beendigung der Montagearbeiten kann die Gleitführung entsprechend den nachfolgend beschriebenen Schritten eingebaut werden:

- 1) Auf dem Sturz eine Linie anzeichnen, die mit der vertikalen Mittellinie des Tors übereinstimmt (Abb. 12).
- 2) Auf dem Sturz eine horizontale Linie anzeichnen, die mit der maximalen vom Tor während der Bewegung erreichten Höhe übereinstimmt (siehe Abb. 4).
- 3) Den Fixierbügel der vorderen Befestigung positionieren, wobei die Unterkante mindestens 5 mm über der Stelle, an der sich die Linien überschneiden, liegen und zur vertikalen Linie zentriert sein muss (Abb. 12). Für die korrekte Positionierung des Bügels zum Befestigungspunkt am Tor wird auf den Abschnitt 7.2 verwiesen.
- 4) Die beiden Befestigungspunkte anzeichnen.
- 5) Bohren und mit den Schrauben montieren (Bez ① Abb. 12) **NICHT** im Lieferumfang enthalten
- 6) Die Gleitführung senkrecht zur Tür auf den Boden stellen.
- 7) Die Führung von der vorderen Befestigung anheben und diese am Fixierbügel unter Zuhilfenahme der entsprechenden Durchgangsschraube und der Mutter fixieren (Abb. 13).

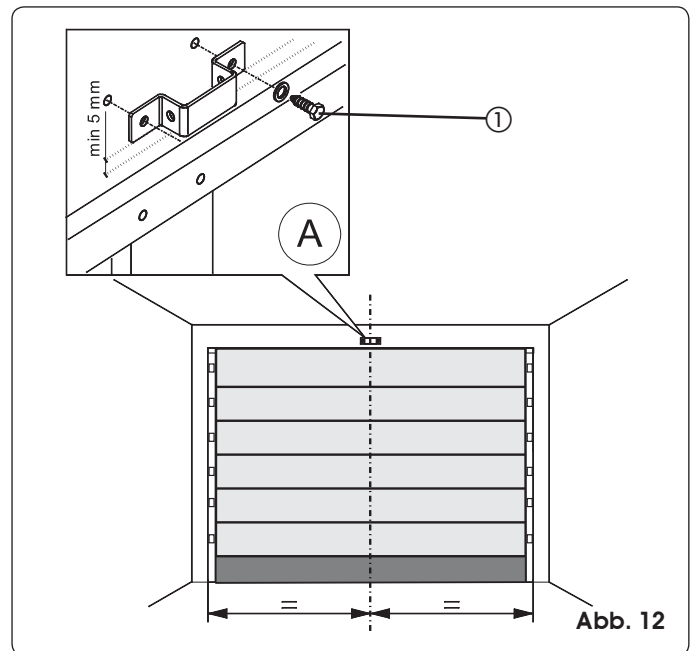


Abb. 12

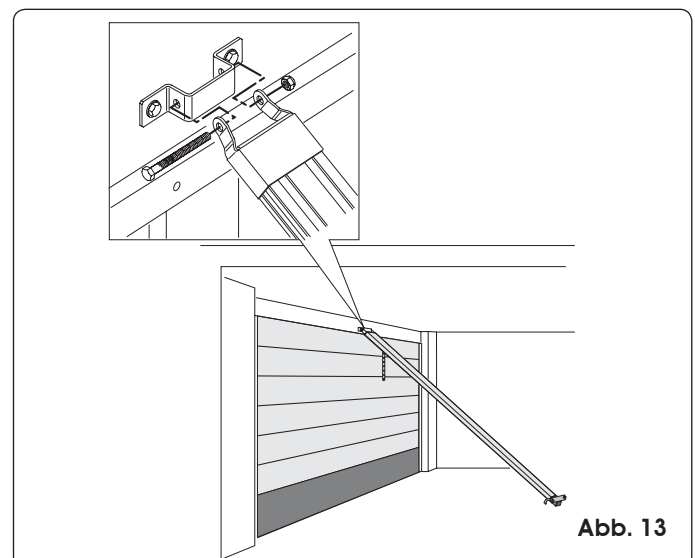
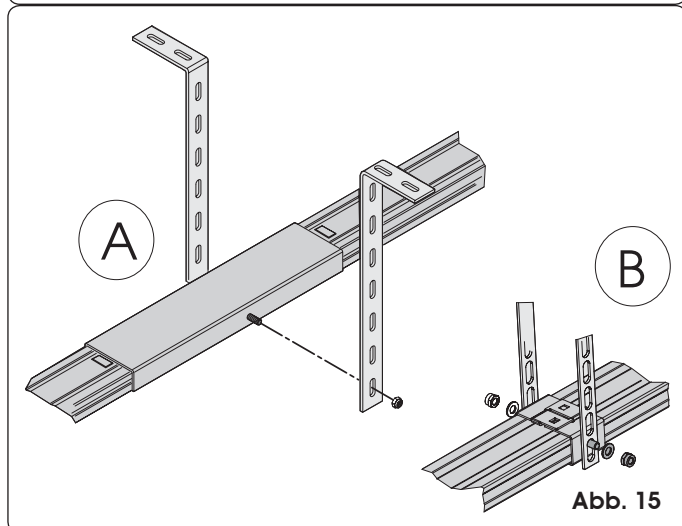
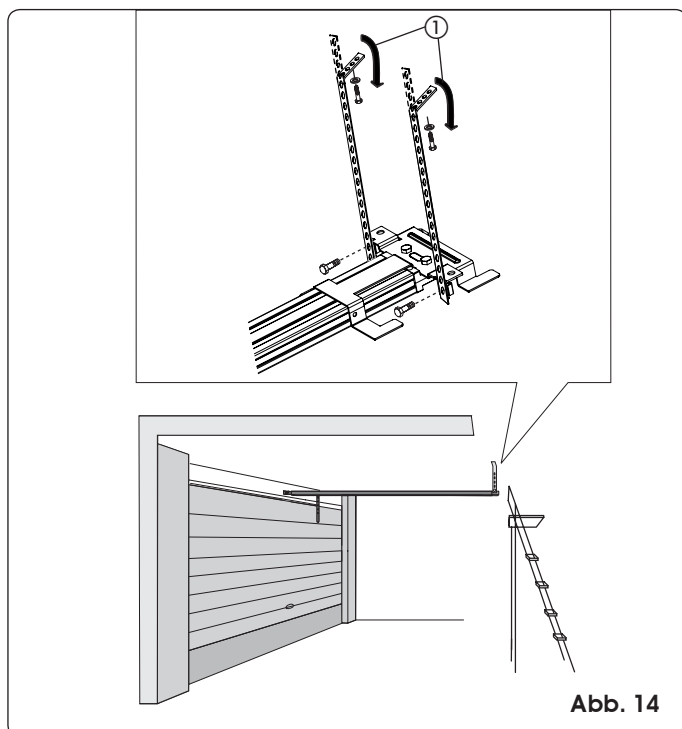


Abb. 13

- 8) Die Gleitführung so weit anheben, dass sich die hintere Befestigung auf derselben Höhe der vorderen Befestigung befindet oder dass dieselbe Neigung der waagrechten Schiene des Tors erreicht wird. Bei direkter Deckenbefestigung die Anweisungen ab Punkt 12 befolgen.
- 9) Die Distanz zwischen der Decke und dem Abstand der Befestigungsmuttern für die hintere Befestigung messen.
- 10) Die im Lieferumfang enthaltenen Bügel entsprechend dem gemessenen Wert biegen (die Messung ist ausgehend von der Mitte des ersten Langlochs des Bügels vorzunehmen).
- 11) Die Bügel auf der hinteren Befestigung montieren und die Gleitführung erneut positionieren (Abb. 14).
- 12) Die Befestigungspunkte der hinteren Befestigung an der Decke anzeichnen und bohren (und dabei die Gleitführung schützen). Die Führung fertig einbauen.
- 13) Wenn eine zweiteilige Führung mit mittlerem Verbindungsstück (Abb. 15 Bez. A) oder mittlerer Halterung für Einzelschiene (Abb. 15 Bez. B – Extra) verwendet wird, die Befestigung an der Decke mit Hilfe der entsprechenden Bügel vornehmen und laut Angaben in den Schritten 9, 10 und 12 fortfahren (Abb. 15).

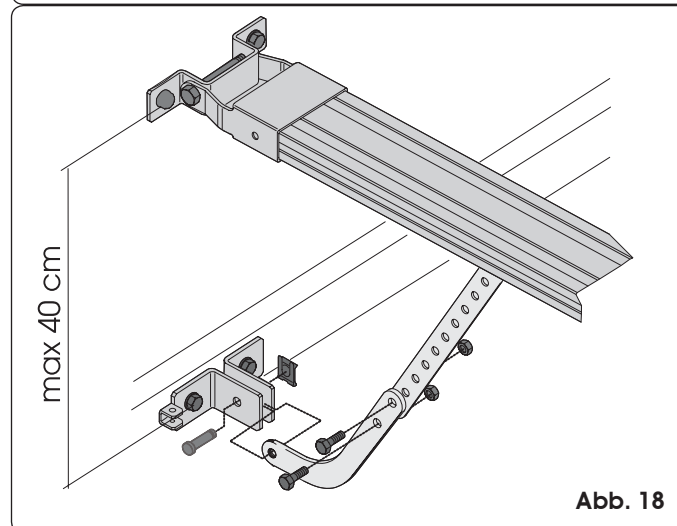
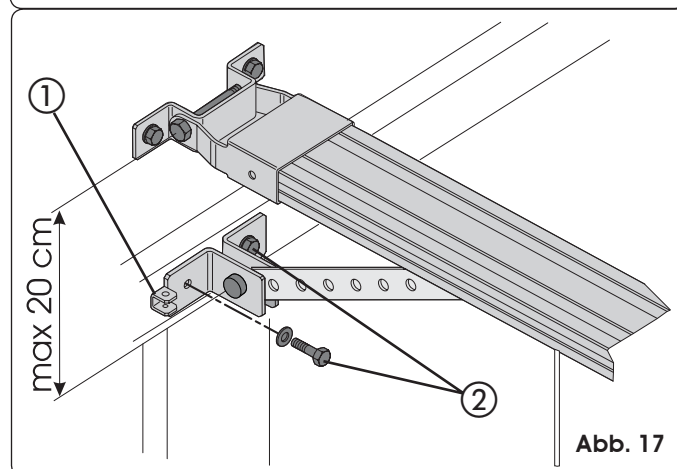
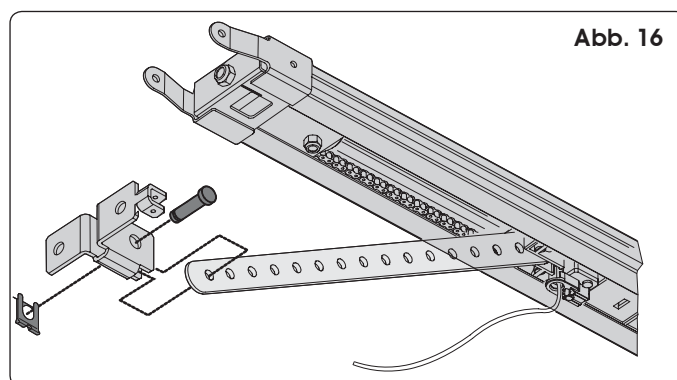
7.2 Befestigung am Tor

- 1) Die Befestigung mit der Stange des Schlittens zusammenbauen (Abb. 16).



Die Befestigung an der Tür so positionieren, dass die Durchgangsöffnung des Entriegelungsdrachts zur linken Seite des Tors hin gerichtet ist (Bez. ① Abb. 17).

- 2) Das Tor schließen und den Schlitten in dessen Nähe fahren.
- 3) Die Befestigung am Tor, zentriert zu dessen Mittellinie, positionieren.
- 4) Sicherstellen, dass die Distanz zwischen den Abständen der Bohrungen zur Fixierung der vorderen Befestigung und der Befestigung am Tor höchstens 20 cm beträgt (Abb. 17). Für den einwandfreien Betrieb der Automation sollten Neigungen des Arms über 30° zur Gleitführung vermieden werden. Wenn der gebogene Arm für Sektionaltore (Extra) verwendet wird, ist die Montage mit dem geraden Arm des Schlittens entsprechend den Angaben in Abb. 18 vorzunehmen. Zur Optimierung der Wirksamkeit des Quetschschutzsystems wird empfohlen, die Befestigung am Sektionaltor so weit unten wie möglich zu fixieren, ohne dabei jedoch den Abstand von 40 cm von der vorderen Befestigung des Antriebs zu überschreiten.
- 5) Anzeichnen, bohren und die Befestigung am Tor mit den Schrauben fixieren (Bez. ② Abb. 17) **NICHT** im Lieferumfang enthalten.



7.3 Antrieb

Nach der Montage der hinteren Befestigung an der Gleitführung und nach dem Einbau der Gleitführung kann der Antrieb montiert werden:

- 1) Den Antrieb um 15°/20° kippen (Abb. 20), die Welle des Getriebemotors in die Aufnahme an der hinteren Befestigung der Gleitführung einführen und dabei darauf achten, dass die Flügel (Abb. 19 Bez. ①) mit den Aufnahmen am Boden des Antriebs übereinstimmen (Abb. 19 Bez. ②).
- 2) Den Antrieb so weit in Richtung der Abb. 20 drehen, dass die Position von Abb. 21 erreicht und der Stift in die Öffnung der hinteren Befestigung eingesetzt werden kann (Abb. 21 Bez. ①).

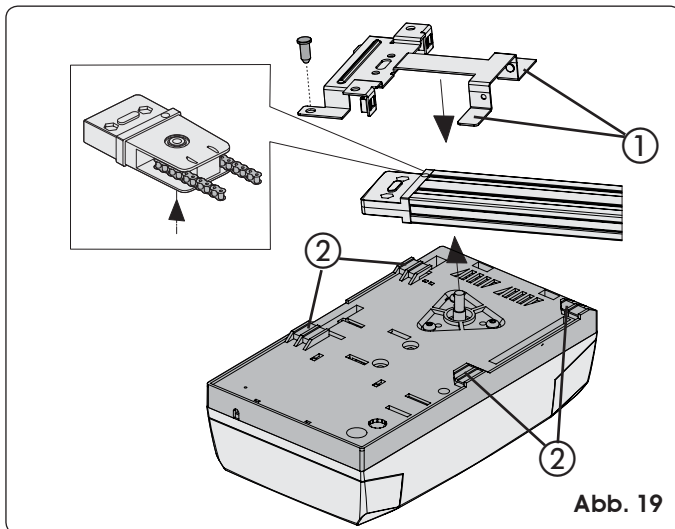


Abb. 19

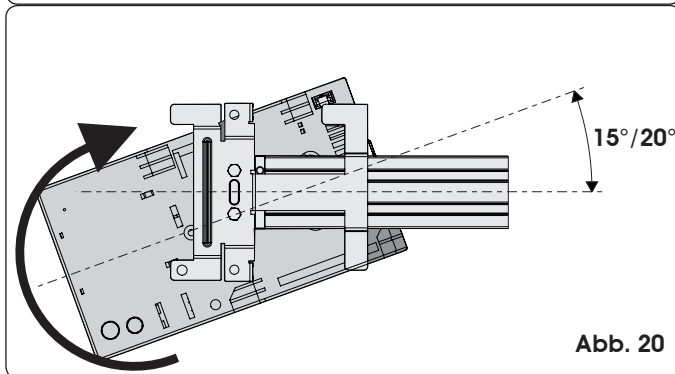


Abb. 20

7.4 Entriegelung der Automation

- 1) Die Höhe des Freigabeknaufs bestimmen. Dabei ist zu berücksichtigen, dass sich der Knauf auf einer Höhe von maximal 180 cm vom Boden befindet. Gegebenenfalls das überschüssige Seil abschneiden.
- 2) Einen Knoten am Seilende schlingen und den Freigabeknauf zusammenbauen (Abb. 22).
- 3) Den Freigabeknauf nach unten ziehen und sicherstellen, dass das Tor manuell bewegt werden kann (Abb. 22).
- 4) Den Freigabeknauf waagrecht in Richtung des Tors ziehen (Abb. 23). Sicherstellen, dass das Fenster LOCK unterhalb des Schlittens rot ist, wenn der Freigabeknauf losgelassen wird. Das Tor so weit mit der Hand bewegen, bis der Kupplungspunkt des Schlittens erneut erreicht ist.

⚠ Achtung: Vermeiden, dass sich Personen, Tiere oder Gegenstände während der Entriegelung im Bewegungsbereich des Tors aufhalten bzw. befinden.

7.5 Externe Entriegelung

Wenn die Automation mit einer externen Entriegelung ausgestattet ist, die bereits begonnene Montage fertigstellen (siehe Abschnitt 6.3.):

- 1) Die Ummantelung des Drahts auf Maß abschneiden (Abb. 24 Bez. A).
- 2) Den Draht in die Ummantelung einführen und durch die entsprechende Öse der Befestigung am Tor ziehen (Abb. 24 Bez. B).
- 3) Den Draht auf Maß abschneiden und am internen Hebel des Entriegelungsknaufs befestigen (Abb. 24 Bez. C).

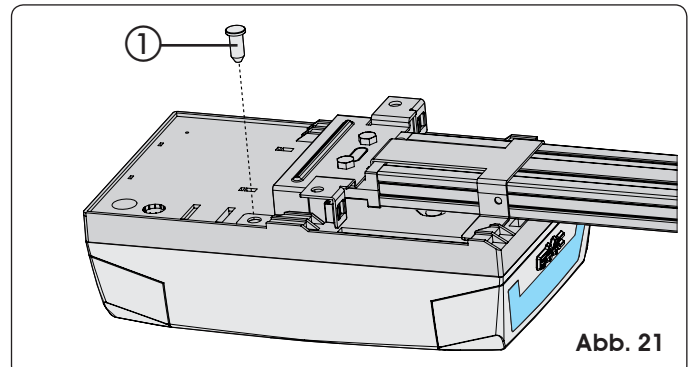


Abb. 21

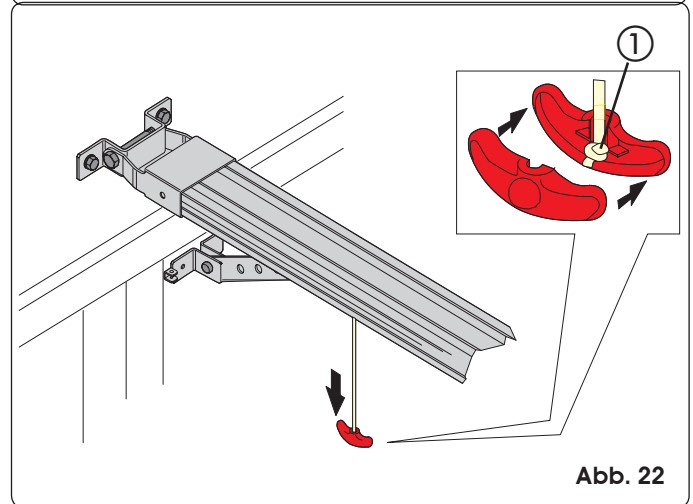


Abb. 22

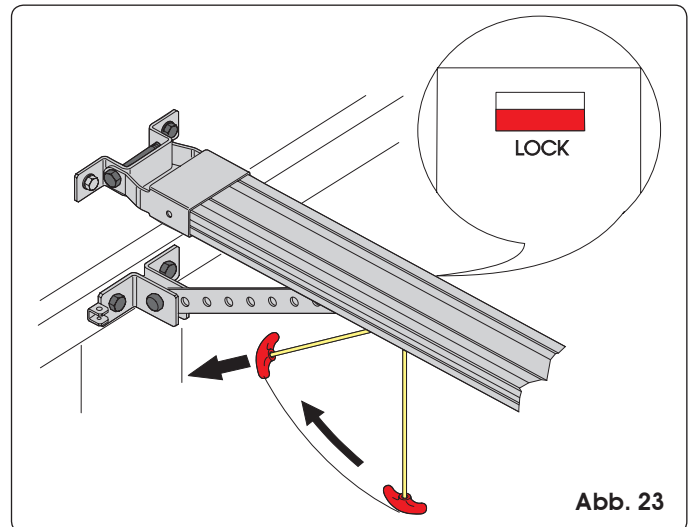


Abb. 23

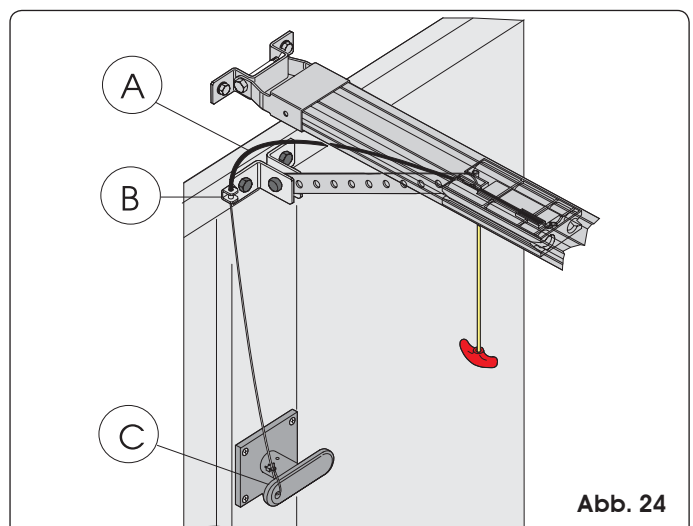


Abb. 24

8. ELEKTRONISCHE KARTE E600

8.1 Technische Daten

Versorgungsspannung (V ~ / Hz.)	230 / 50
Zubehörversorgung (Vdc.)	24
Max. Last Zubehör (mA.)	200
Temperatur am Aufstellungsort (°C)	-20 / +55
Schnellanschluss	Für Empfängerkarten XF433 / XF868 und Batteriemodul
Steuerungslogiken	Automatikbetrieb/ halbautomatischer Betrieb
Anschlüsse auf der Klemmenleiste	Open/Stop/Sicherheitseinrichtungen/ Fail Safe/Blinkleuchte 24 Vdc.
Zeitschaltung Servicelampe (min.)	2

8.2 Elemente der Karte E600

J1	Niederspannungsklemmenleiste Eingänge / Zubehör
J2	Schnellanschluss Empfänger XF433 oder XF868
J3	Klemmenleiste Eingang Versorgung 230V
J4	Steckverbinder Primärwicklung Transformator
J5	Klemmenleiste Servicelampe
J7	Steckverbinder Sekundärwicklung Transformator
J8	Steckverbinder Ausgang Motor
J12	Steckverbinder Batteriemodul
OPEN A	Taste zur Programmierung des Funksignals
OPEN B	Taste zur Programmierung des Funksignals
OPEN	OPEN-Taste
SETUP	SET UP-Taste
DS1	Dip-switch für die Programmierung
LD1	Anzeige-Led Eingang OPEN
LD2	Anzeige-Led Eingang STOP
LD3	Anzeige-Led Eingang FSW
LD4	Anzeige-Led Zyklus SET UP
LD5	Anzeige-Led Speicherung Funkkanal OPEN A
LD6	Anzeige-Led Speicherung Funkkanal OPEN B

8.3 Klemmenleisten und Steckverbinder

Beschreibung	Angeschlossene Vorrichtung
OPEN A	Steuerungsvorrichtung mit Arbeitskontakt (siehe Kap. STEUERUNGSLOGIKEN)
STOP	Vorrichtung mit Ruhekontakt, die die Sperre der Automation bewirkt
⊖	Minuspol für Vorrichtungen OPEN A und STOP
FSW	Sicherheitsvorrichtung beim Schließen mit Ruhekontakt (siehe Kap. STEUERUNGSLOGIKEN)
LAMP	Ausgang OPEN COLLECTOR 24 Vdc 100 mA. für Blinkleuchte
-TX FSW	Minuspol Versorgung des Sicherheitszubehör (Funktion FAIL SAFE)
⊖	Minuspol Zubehörversorgung
⊕	+24 Vdc Zubehörversorgung

8.4 DS1 Dip-switches für die Programmierung

Nr. der Funktion	OFF	ON
1 Fail Safe	Aktiv	Nicht aktiv
2 Empfindlichkeit des Quetschschutzes	Niedrig	Hoch
3 Nicht verwendet	/	/
4 Geschwindigkeit des Schlittens	Hoch	Niedrig

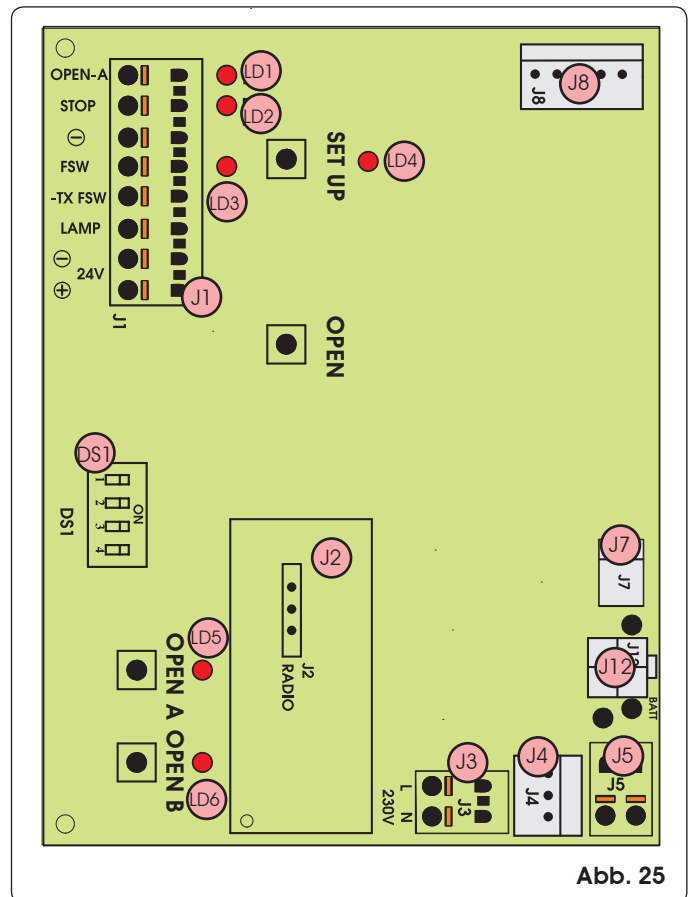


Abb. 25

Fail Safe

Wenn aktiviert, gibt den Funktionstest der Fotozellen vor jeder Bewegung frei.

Empfindlichkeit des Quetschschutzes

Bei Toren mit unregelmäßiger Bewegung erlaubt diese Funktion, die Empfindlichkeit der Quetschschutzvorrichtung zu verringern, um ein ungewünschtes Auslösen zu vermeiden.

8.5 Steuerungslogiken

Steuerungslogik A (Automatikbetrieb)


Zustand	Open (Impuls)	Stop	Fsw
GESCHLOSSEN	Öffnet das Tor und schließt nach Ablauf der Pausenzeit	Keine Wirkung (2)	Keine Wirkung
BEIM ÖFFNEN	Keine Wirkung	Blockiert (2)	Keine Wirkung (1)
GEÖFFNET IN PAUSE	Erneuter Ablauf Pausenzeit (1)	Blockiert (1)	Erneuter Ablauf Pausenzeit (1)
BEIM SCHLIESSEN	Bewirkt die Umkehrung der Bewegung	Blockiert (2)	Bewirkt die Umkehrung der Bewegung
GESPERRT	Schließt	Keine Wirkung (2)	Keine Wirkung (1)

Steuerungslogik E (halbautomatischer Betrieb)

Zustand	Open (Impuls)	Stop	Fsw
GESCHLOSSEN	Öffnet	Keine Wirkung (2)	Keine Wirkung
BEIM ÖFFNEN	Blockiert	Blockiert (2)	Keine Wirkung (1)
GEÖFFNET	Schließt	Keine Wirkung (2)	Keine Wirkung (1)
BEIM SCHLIESSEN	Bewirkt die Umkehrung der Bewegung	Blockiert (2)	Bewirkt die Umkehrung der Bewegung
GESPERRT	Schließt	Keine Wirkung (2)	Keine Wirkung (1)

☞ (1) Bei beibehaltenem Impuls wird der Schließvorgang gehemmt.

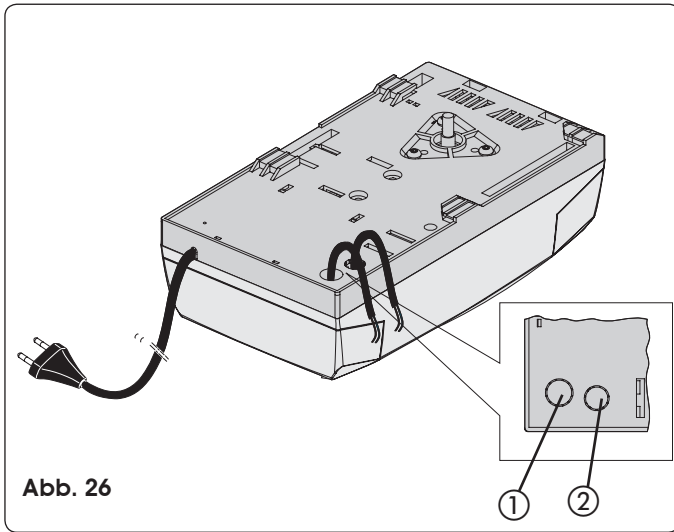
☞ (2) Bei beibehaltenem Impuls werden der Schließ- und/oder Öffnungsvorgang gehemmt.

 Während der Öffnungsbewegung verursacht das Auslösen der Quetschschutzeinrichtung den sofortigen Stillstand. Während der Schließbewegung wird die erneute Öffnung des Tors bewirkt.

Wenn ein Hindernis drei Mal hintereinander beim Schließen an derselben Stelle erfasst wird, erkennt die Automation diese Position als neuen Schließanschlag und setzt sich in den Zustand „geschlossen“. Für die Wiederherstellung der korrekten Positionen das Hindernis entfernen und einen neuen Zyklus fahren: Beim nächsten Schließen fährt die Automation bei verlangsamer Geschwindigkeit bis sie den Anschlag ermittelt.

9 SERVICELAMPE


- Die Servicelampe bleibt 2 Minuten lang nach Abschluss der Bewegung eingeschaltet (kann nicht geändert werden).



10 ANSCHLÜSSE


ACHTUNG: Vor Arbeiten auf der Karte (Anschlüsse, Wartung) stets die Stromzufuhr unterbrechen.

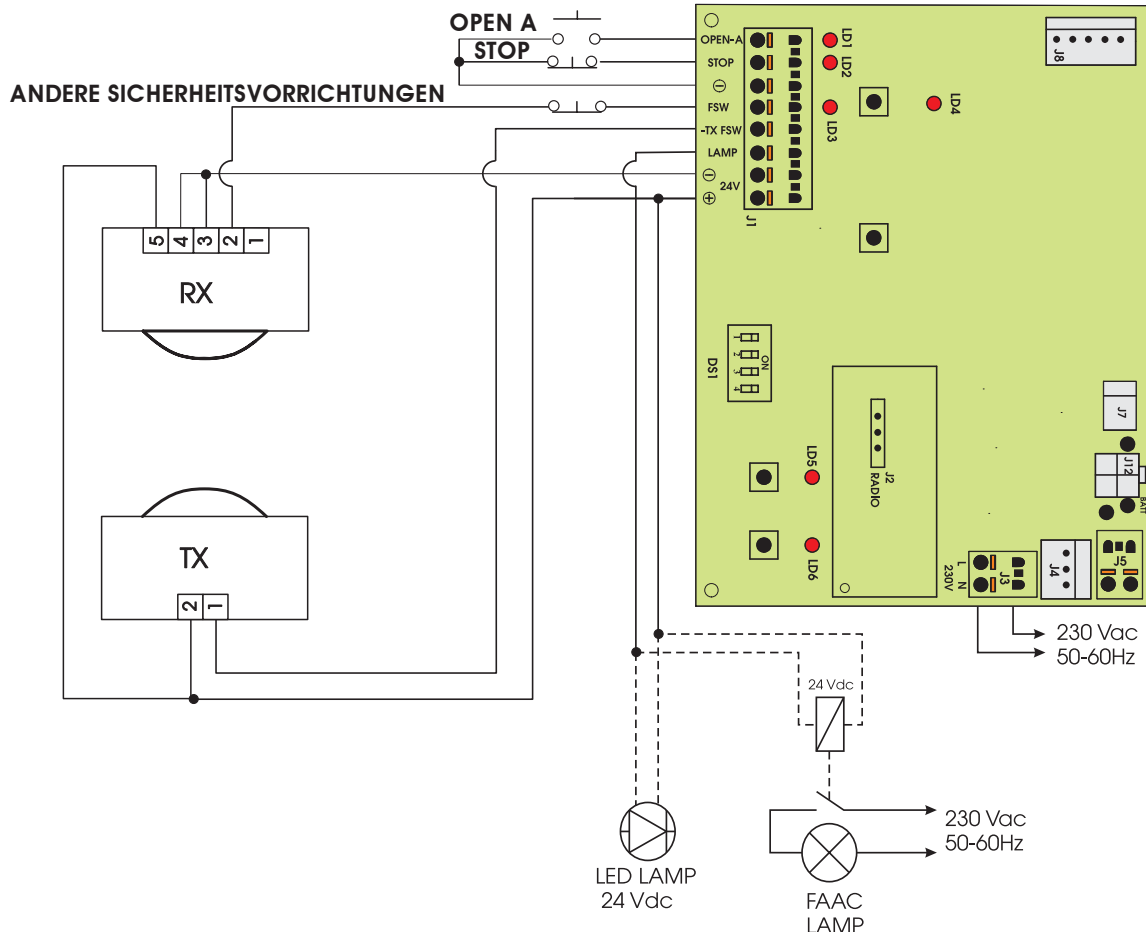
- Um elektrische Störungen zu vermeiden, getrennte Ummantelungen für Netzversorgung, Signale und Zubehör verwenden.
- Der Antrieb D600 ist mit einem Kabel mit zweipoligem Stecker für die Versorgung mit 230 V Wechselstrom ausgerüstet.
- Für den Anschluss der externen Bedienelemente, der Sicherheitseinrichtungen und der Signalvorrichtungen sind die vorgearbeiteten Stellen zu durchbrechen (Abb. 26 Bez. ①).
- Für den Anschluss der Sicherheitsleiste (siehe Abschnitt 18.3.) die vorgearbeitete Stelle durchbrechen (Abb. 26 Bez. ②).
- Die elektrischen Anschlüsse unter Bezugnahme auf Abb. 27 herstellen.

 Wenn der **STOP**-Eingang nicht verwendet wird, den Eingang zur Klemme \ominus überbrücken. Wenn keine Fotorzellen verwendet werden, den Eingang **FSW** an die Klemme **-TX FSW** anschließen.

LED-Anzeigen Eingangszustand

LD	Bedeutung	Aus	Ein
1	Status Eingang OPEN	Nicht aktiv	Aktiv
2	Status Eingang STOP	Aktiv	Nicht aktiv
3	Status Eingang FSW	Sicherheitsvorrichtungen belegt	Sicherheitsvorrichtungen frei

 Der Zustand bei stillstehender Automation und bei Automation in Ruhestellung ist für jeden Eingang fett gedruckt angegeben.



11 PROGRAMMIERUNG

11.1 Einstellungen der Karte

Die Einstellungen des Geräts über den Dip-Switch DS1 für den gewünschten Betriebsmodus vornehmen.

11.2 Lernverfahren

⚠ Während des Lernverfahrens ist die Vorrichtung für die Hinderniserfassung nicht in Funktion. Aktiv sind hingegen der STOP-Impuls und die Sicherheitseinrichtungen beim Schließen (FSW). Wenn diese auslösen, wird das Lernverfahren unterbrochen und eine Störung signalisiert.

👉 Der SET UP-Zyklus ist bei montiertem Kunststoffgehäuse auszuführen. Einfach die hintere Klappe abnehmen (Abb. 28). Die innere Klappe mit beiden Händen greifen und leicht nach unten ziehen. Wenn der in diesem Abschnitt angegebene Vorgang abgeschlossen ist, ist die Klappe wieder zu montieren.

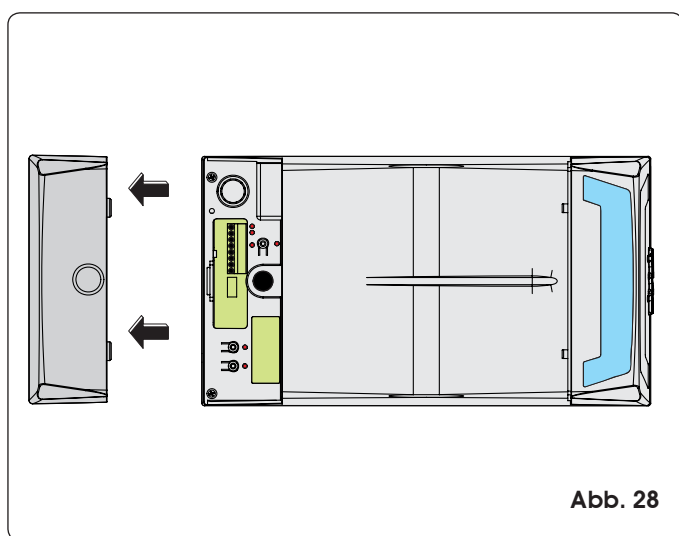


Abb. 28

Anhand des Lernverfahrens können folgende Parameter festgelegt werden:

- notwendige Kraft für die Bewegung des Tors.
- Verlangsamungsstellen.
- Anschlagstellen beim Öffnen und beim Schließen.
- Pausenzeit (bei Automatikbetrieb).

Das Lernverfahren muss mit gesperrtem Antrieb gestartet werden, unabhängig von der Position des Tors.

Das Verfahren legt auch die Steuerungslogik fest.

In den Tabellen der Steuerungslogiken ist das Verhalten der Automation in den verschiedenen Zuständen und infolge von Impulsen und Auslösen der Sicherheitseinrichtungen aufgeführt.

Das Lernverfahren kann automatisch oder manuell durchgeführt werden. Bei manueller Durchführung können die Stellen für den Beginn der Verlangsamung beim Öffnen und beim Schließen festgelegt werden. Bei automatischer Durchführung legt das Gerät hingegen die Bewegungsparameter selbstständig fest. Wenn das Verfahren nicht ordnungsgemäß abgeschlossen wird (z. B. aufgrund übermäßiger Reibungen während der Bewegung des Tors), signalisiert das Gerät eine Störung (die LED SET UP blinkt langsam). In diesem Fall muss das Verfahren nach Behebung der Ursache für die Störung wiederholt werden.

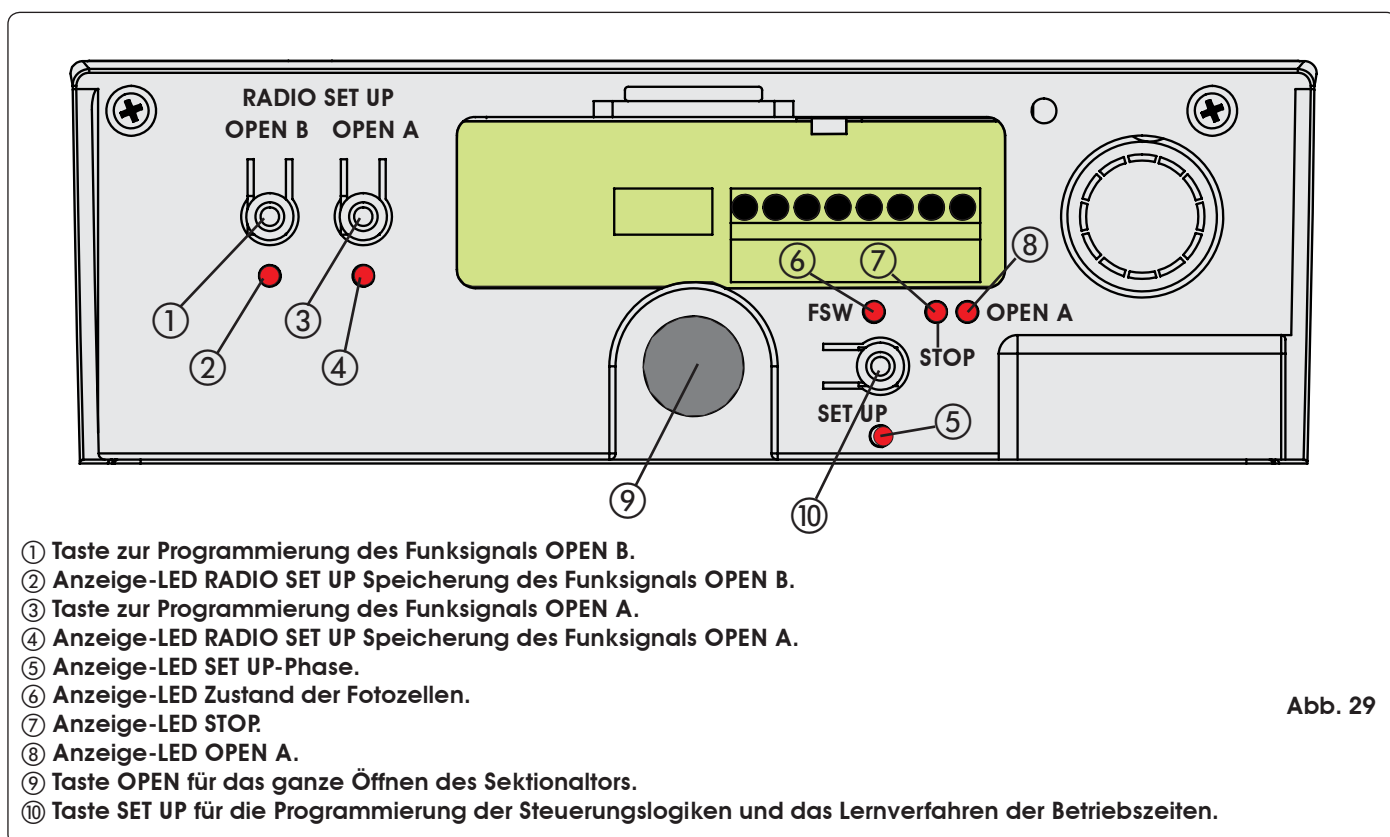
AUTOMATISCHER LERNVERFAHREN MIT STEUERUNGSLOGIK "E" (HALBAUTOMATISCHER BETRIEB)

Eine Sekunde lang die Taste SET UP drücken.

Die LED SET UP beginnt beim Loslassen der Taste zu blinken.

- 1) Nach 8 Sekunden führt der Antrieb automatisch einen Schließvorgang durch, bis der Anschlag erfasst wird.
- 2) Der Antrieb startet die Öffnungsbewegung. Abwarten, bis der Anschlag erreicht ist oder einen OPEN-Impuls an der Position senden, an der die Bewegung angehalten werden soll.
- 3) Der Antrieb schließt das Tor.
- 4) Abwarten, bis das Tor den Anschlag erreicht und der Antrieb zum Stillstand kommt.

Wenn das Lernverfahren erfolgreich abgeschlossen ist, hört die LED SET UP zu blinken auf und bleibt 5 Sekunden lang mit Dauerlicht eingeschaltet.



- ① Taste zur Programmierung des Funksignals OPEN B.
- ② Anzeige-LED RADIO SET UP Speicherung des Funksignals OPEN B.
- ③ Taste zur Programmierung des Funksignals OPEN A.
- ④ Anzeige-LED RADIO SET UP Speicherung des Funksignals OPEN A.
- ⑤ Anzeige-LED SET UP-Phase.
- ⑥ Anzeige-LED Zustand der Fotozellen.
- ⑦ Anzeige-LED STOP.
- ⑧ Anzeige-LED OPEN A.
- ⑨ Taste OPEN für das ganze Öffnen des Sektionaltors.
- ⑩ Taste SET UP für die Programmierung der Steuerungslogiken und das Lernverfahren der Betriebszeiten.

Abb. 29

Während dieser 5 Sekunden besteht die Möglichkeit, im Abstand von jeweils 2 Sekunden OPEN-Impulse zu senden, um den Schlitten zurückzufahren und somit die Belastung des Entriegelungssystem zu erleichtern. Ein Impuls entspricht einem Hub von etwa 5 mm.
N.B.: Die Rückwärtsbewegung des Schlittens ist nur während des Normalbetriebs der Automation sichtbar.
Die Verlangsamungsstellen werden vom elektronischen Steuergerät festgelegt.

MANUELLES LERNVERFAHREN MIT STEUERUNGSLOGIK "E" (HALBAUTOMATISCHER BETRIEB)

Eine Sekunde lang die Taste SET UP drücken. Die LED SET UP beginnt beim Loslassen der Taste zu blinken. Das nachfolgende Verfahren innerhalb von 8 Sekunden starten (anderenfalls erfolgt die Lernphase automatisch):

- 1) Den ersten OPEN-Impuls senden: der Antrieb schließt bei verlangsamer Geschwindigkeit bis der Anschlag erfasst wird und hält dann an.
- 2) Den zweiten OPEN-Impuls senden: der Antrieb fährt mit einer Öffnungsbewegung fort.
- 3) Den dritten OPEN-Impuls senden, um die Stelle festzulegen, an der die Verlangsamung beginnen soll.
- 4) Den vierten OPEN-Impuls senden, um die Stelle für den Stillstand beim Öffnen festzulegen oder abwarten, bis die Automation die Ankunft am Anschlag erfasst hat und zum Stillstand kommt.
- 5) Den fünften OPEN-Impuls senden: die Automation startet die Schließbewegung.
- 6) Den sechsten OPEN-Impuls senden, um die Stelle festzulegen, an der die Verlangsamung beginnen soll.
- 7) Abwarten, bis das Tor den Anschlag erreicht und der Antrieb zum Stillstand kommt.

Wenn das Lernverfahren erfolgreich abgeschlossen ist, hört die LED SET UP auf zu blinken und bleibt 5 Sekunden lang mit Dauerlicht eingeschaltet.

Während dieser 5 Sekunden besteht die Möglichkeit, im Abstand von jeweils 2 Sekunden OPEN-Impulse zu senden, um den Schlitten zurückzufahren und somit die Belastung des Entriegelungssystem zu erleichtern. Ein Impuls entspricht einem Hub von etwa 5 mm.
N.B.: Die Rückwärtsbewegung des Schlittens ist nur während des Normalbetriebs der Automation sichtbar.

AUTOMATISCHER LERNVERFAHREN MIT STEUERUNGSLOGIK "A" (AUTOMATIKBETRIEB)

Die Taste SET UP so lange drücken, bis die LED SET UP aufleuchtet (etwa 5 Sekunden lang). Die LED SET UP beginnt beim Loslassen der Taste zu blinken.

- 1) Nach 4 Sekunden führt der Antrieb automatisch einen Schließvorgang bei verlangsamer Geschwindigkeit durch, bis der Anschlag erfasst wird.
- 2) Der Antrieb führt eine Öffnungsbewegung des Tors aus. Abwarten, bis der Anschlag erreicht ist oder einen OPEN-Impuls an der Stelle senden, an der die Bewegung angehalten werden soll.
- 3) Der Antrieb schließt das Tor.
- 4) Abwarten, bis das Tor den Anschlag erreicht und der Antrieb zum Stillstand kommt.

Wenn das Lernverfahren erfolgreich abgeschlossen ist, hört die LED SET UP auf zu blinken und bleibt 5 Sekunden lang mit Dauerlicht eingeschaltet.

Während dieser 5 Sekunden besteht die Möglichkeit, im Abstand von jeweils 2 Sekunden OPEN-Impulse zu senden, um den Schlitten zurückzufahren und somit die Belastung des Entriegelungssystem zu erleichtern. Ein Impuls entspricht einem Hub von etwa 5 mm.
N.B.: Die Rückwärtsbewegung des Schlittens ist nur während des Normalbetriebs der Automation sichtbar.
Die Verlangsamungsstellen werden vom elektronischen Steuergerät festgelegt.
Die Länge der Pausenzeit ist fest eingestellt und beträgt 3 Minuten.

MANUELLES LERNVERFAHREN MIT STEUERUNGSLOGIK "A" (AUTOMATIKBETRIEB)

Die Taste SET UP so lange drücken, bis die LED SET UP aufleuchtet (etwa 5 Sekunden lang). Die LED SET UP beginnt beim Loslassen der Taste zu blinken. Das nachfolgende Verfahren innerhalb von 4

Sekunden starten (anderenfalls erfolgt das SET UP automatisch).

- 1) Den ersten OPEN-Impuls senden: der Antrieb schließt bei verlangsamer Geschwindigkeit, bis der Anschlag erfasst wird.
- 2) Den zweiten OPEN-Impuls senden: der Antrieb fährt mit einer Öffnungsbewegung fort.
- 3) Den dritten OPEN-Impuls senden, um die Stelle festzulegen, an der die Verlangsamung beginnen soll.
- 4) Den vierten OPEN-Impuls senden, um die Stelle für den Stillstand beim Öffnen festzulegen oder abwarten, bis die Automation die Ankunft am Anschlag erfasst hat. Nach dem Stillstand startet der Ablauf des Zeitraums, während dessen die Automation offen gelassen wird. Dies ist die Pausenzeit, die während des Normalbetriebs eingehalten wird (maximal 3 Minuten).
- 5) Den fünften OPEN-Impuls senden: die Zählung der Pausenzeit wird angehalten und die Schließbewegung beginnt.
- 6) Den sechsten OPEN-Impuls senden, um die Stelle festzulegen, an der die Verlangsamung beginnen soll.
- 7) Abwarten, bis das Tor den Anschlag erreicht und der Antrieb zum Stillstand kommt.

Wenn das Lernverfahren erfolgreich abgeschlossen ist, hört die LED SET UP auf zu blinken und bleibt 5 Sekunden lang mit Dauerlicht eingeschaltet.

Während dieser 5 Sekunden besteht die Möglichkeit, im Abstand von jeweils 2 Sekunden OPEN-Impulse zu senden, um den Schlitten zurückzufahren und somit die Belastung des Entriegelungssystem zu erleichtern. Ein Impuls entspricht einem Hub von etwa 5 mm.
N.B.: Die Rückwärtsbewegung des Schlittens ist nur während des Normalbetriebs der Automation sichtbar.

MANUELLE EINSTELLUNG DES BODENANSCHLAGS (im Lernverfahren)

Während des Lernverfahrens sucht der Antrieb den Bodenanschlag unter Aufwendung der maximalen Kraft (600 N). Um übermäßige Beanspruchungen zu vermeiden, kann die Stelle für den Stillstand auch manuell festgelegt werden: Wenn die Automation die Schließbewegungen ausführt, einen OPEN-Impuls senden, sobald der Anschlag erreicht ist. Wenn die Stopp-Impulse beim ersten und beim zweiten Schließen nicht übereinstimmen sollten, signalisiert die Automation eine Störung und das Lernverfahren muss wiederholt werden.

Während des Normalbetriebs sucht die Automation den Anschlag, übt jedoch nur die für die Bewegung des Tors erforderliche Kraft aus.



Am Ende des Lernverfahrens einen kompletten Zyklus fahren, damit die korrekte Stelle für den Stillstand beim Schließen eingelernt wird. Wenn die Automation nach Abschluss dieses Zyklus das Tor erneut öffnet, ist ein Impuls für das Schließen zu senden.

11.3 Vorblinken

Es besteht die Möglichkeit, die Vorblinkfunktion (nach einem OPEN-Impuls aktiviert das Gerät das Vorblinken 5 Sekunden lang bevor die Bewegung gestartet wird) laut nachfolgender Beschreibung ein- bzw. auszuschalten:

- 1) Die Taste SET UP anhaltend drücken.
- 2) Nach etwa 3 Sekunden ebenfalls die Taste OPEN drücken. Wenn die LED SET UP aufleuchtet, wurde das Vorblinken eingeschaltet, wenn sie hingegen dunkel bleibt, wurde das Vorblinken ausgeschaltet.
- 3) Beide Tasten loslassen.

12 EINSPEICHERUNG DER FUNKSTEUERUNGSCODIERUNG

Das elektronische Steuergerät ist mit einem zweikanaligen integrierten Entschlüsselungssystem (DS, SLH, LC), OMNIDEC, ausgestattet. Dank dieses Systems können, über ein zusätzliches Empfängermodul (Abb. 30 Bez. ①) und Funksteuerungen mit derselben Frequenz, sowohl die vollständige Öffnung (OPEN A) als auch die Teilöffnung (OPEN B) der Automation durchgeführt werden.

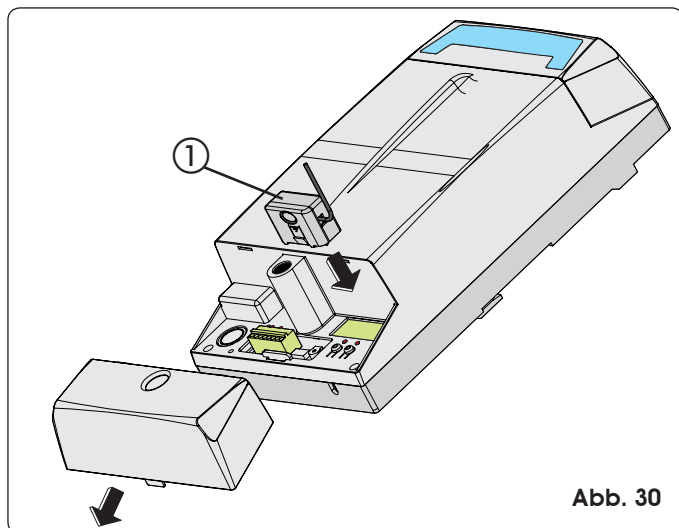


Abb. 30

Die 3 Arten Funkcodierung (DS, SLH, LC) können nicht zusammen funktionieren. Nur eine Funkcodierung pro Mal kann verwendet werden. Um von einer Codierung zur anderen wechseln zu können, ist die bestehende Codierung zu löschen (siehe Abschnitt über den Löschvorgang) und die Einspeicherung zu wiederholen.

12.1 Einspeicherung der DS-Funksteuerungen

Max. 2 Codes können eingespeichert werden: Ein Code auf Kanal OPEN A und ein Codes auf Kanal OPEN B

- 1) Auf der DS-Funbedienung die gewünschte Kombination ON - OFF der 12 Dip-Switches auswählen.
- 2) Die Taste OPEN A oder OPEN B eine Sekunde lang drücken (Abb. 31 Bez. ②), um bzw. die vollständige oder Teilöffnung einzuspeichern.
- 3) Die entsprechende LED (Abb. 31 Bez. ①), beginnt 5 Sekunden lang zu blinken.

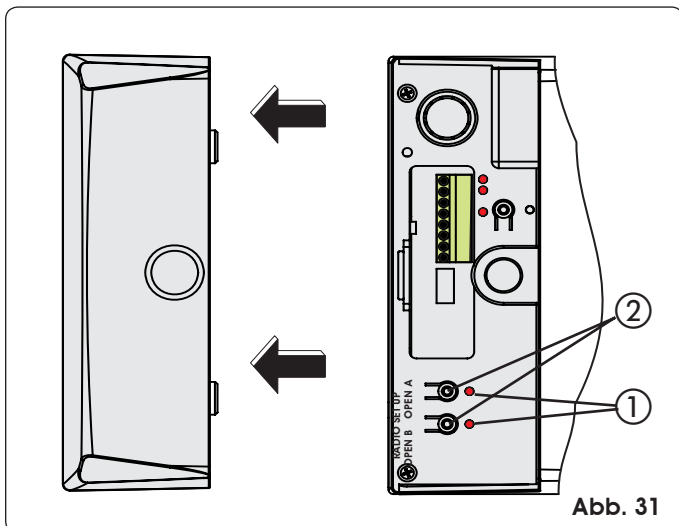


Abb. 31

- 4) Innerhalb dieser 5 Sekunden die gewünschte Taste auf der Funksteuerung drücken.
- 5) Die entsprechende LED leuchtet 1 Sekunde lang mit Dauerlicht auf und geht dann aus. Auf diese Weise wird die erfolgreich abgeschlossene Speicherung angezeigt.
- 6) Um weitere Funksteuerung addieren zu können, sollte die gleiche Kombination ON-OFF (wie in Punkt 1) verwendet eingestellt werden.

12.2 Einspeicherung der SLH-Funksteuerungen

Max. 250 Codes können eingespeichert werden, unterteilt zwischen OPEN A und OPEN B.

- 1) Auf der SLH-Funksteuerung die Tasten P1 und P2 gleichzeitig anhaltend drücken.
- 2) Die LED der Funksteuerung beginnt zu blinken.
- 3) Beide Tasten loslassen.
- 4) Die Taste OPEN A oder OPEN B eine Sekunde lang drücken (Abb. 31 Bez. ②), um bzw. die vollständige oder Teilöffnung einzuspeichern.
- 5) Die entsprechende LED beginnt 5 Sekunden lang langsam zu blinken.
- 6) Innerhalb dieser 5 Sekunden, während die LED der Funksteuerung noch blinkt, die gewünschte Taste auf der Funksteuerung anhaltend drücken (die LED der Funksteuerung leuchtet mit Dauerlicht auf).
- 7) Die LED der Karte leuchtet mit Dauerlicht eine Sekunde lang auf und geht dann aus. Auf diese Weise wird die erfolgreich abgeschlossene Speicherung angezeigt.
- 8) Die Taste der Funksteuerung loslassen.
- 9) 2mal schnell hintereinander die Taste der eingespeicherten Funksteuerung drücken.

Die Automation führt einen Öffnungsvorgang aus. Sicherstellen, dass die Bewegung der Automation nicht von Personen oder Gegenständen behindert ist.

- 10) Um weitere Funksteuerungen zu addieren, ist der Code der Taste der eingespeicherten Funksteuerung auf die Taste der zu addierenden Funksteuerungen zu übertragen. Vorgehensweise:

- Auf der eingespeicherten Funksteuerung die Tasten P1 und P2 gleichzeitig anhaltend drücken.
- Die LED der Funksteuerung beginnt zu blinken.
- Beide Tasten loslassen.
- Die eingespeicherte Taste anhalten drücken (die LED der Funksteuerung leuchtet mit Dauerlicht auf).
- Die Funksteuerungen annähern, die Taste der zu addierenden Funksteuerung anhaltend drücken und dann die Taste erst nach einem Doppelblinken der LED der Funksteuerung loslassen, die die erfolgreich abgeschlossene Speicherung anzeigt.
- 2mal schnell hintereinander die Taste der neu eingespeicherten Funksteuerung drücken.

Die Automation führt einen Öffnungsvorgang aus. Sicherstellen, dass die Bewegung der Automation nicht von Personen oder Gegenständen behindert ist.

12.3 Einspeicherung der LC-Funksteuerungen (nur für einige Märkte)

Max. 250 Codes können eingespeichert werden, unterteilt zwischen OPEN A und OPEN B.

- 1) Die LC-Fernbedienungen nur mit Empfängermodul zu 433 MHz. verwenden .
- 2) Die Taste OPEN A oder OPEN B eine Sekunde lang drücken (Abb. 31 Bez. ②), um bzw. die vollständige oder teilweise Öffnung einzuspeichern.
- 3) Die entsprechende LED beginnt 5 Sekunden lang langsam zu blinken.

- 4) Innerhalb dieser 5 Sekunden, die gewünschte Taste auf der LC-Fernbedienung drücken.
- 5) Die LED leuchtet 1 Sekunde lang mit Dauerlicht auf. Auf diese Weise wird die erfolgreich abgeschlossene Speicherung angezeigt. Dann beginnt die LED weitere 5 Sekunden lang zu blinken, während dessen, eine weitere Funksteuerung eingespeichert werden kann (Punkt 4).
- 6) Nach Abschluss dieser 5 Sekunden, geht die LED aus und zeigt das Ende des Vorgangs.
- 7) Um weitere Funksteuerungen zu addieren, ist der Vorgang von Punkt 1) zu wiederholen.

12.3.1 Fernspeicherung der LC-Funksteuerungen

Weitere Funksteuerungen können nur mit LC-Funksteuerungen ferngespeichert werden, d.h. ohne die Tasten RADIO SETUP zu drücken, sondern mit einer schon eingespeicherten Funksteuerung.

- 1) Eine auf einem der beiden Kanäle (OPEN A oder OPEN B) schon eingespeicherte Funksteuerung drücken.
- 2) Die Tasten P1 und P2 gleichzeitig anhaltend drücken, bis beide LEDs auf der Karte blinken.
- 3) Beide LEDs werden langsam 5 Sekunden lang blinken.
- 4) Innerhalb dieser 5 Sekunden, die Taste der schon eingespeicherten Funksteuerung drücken, um die Lernphase auf den gewünschten Kanal (OPEN A oder OPEN B) zu aktivieren.
- 5) Die LED auf der Karte entsprechend des Kanals in der Lernphase blinkt 5 Sekunden lang. Innerhalb dieses Zeitraums sollte der Code einer anderen Funksteuerung gesandt werden.
- 6) Die LED leuchtet mit Dauerlicht 2 Sekunden lang auf und zeigt die erfolgreich abgeschlossene Speicherung. Dann blinkt noch 5 Sekunden lang. Innerhalb dieses Zeitraums können weitere Funksteuerungen eingespeichert werden, wie in Punkt 5 angegeben. Dann geht die LED aus.

12.4 Löschen der Funksteuerungen

- 1) Für das Löschen **ALLER** eingespeicherten Codes der Funksteuerungen einfach die Taste OPEN A oder OPEN B 10 Sekunden lang drücken.
- 2) Die der gedrückten Taste entsprechende LED blinkt in den ersten 5 Sekunden schnell, erhöht dann die Blinkfrequenz in den nächsten 5 Sekunden.
- 3) Beide LED leuchten mit Dauerlicht 2 Sekunden lang auf und gehen dann aus.
- 4) Die gedrückte Taste loslassen, wenn beide LED mit Dauerlicht aufleuchten.



Dieser Vorgang kann **NICHT** mehr umgekehrt werden.



Alle Codes der Funksteuerung, die als OPEN A oder als OPEN B eingespeichert wurden, werden gelöscht.

13 INBETRIEBNAHME



Wenn die Installation abgeschlossen ist, sicherstellen, dass Torteile keine öffentliche Bereiche wie Gehwege und/oder Straßen behindern.

Den Status der Eingänge des Geräts prüfen und sicherstellen, dass alle Sicherheitsvorrichtungen ordnungsgemäß angeschlossen sind (die entsprechenden LED müssen aufleuchten).

Einige vollständige Zyklen fahren, um den reibungslosen Betrieb der Automation und der angeschlossenen Teile zu prüfen. Insbesondere ist dabei auf die Sicherheitsvorrichtungen und die Quetschutzvorrichtung zu achten. Sicherstellen, dass die Automation in der Lage ist, ein auf dem Boden liegendes 50 mm hohes Hindernis zu erfassen.

Die Aufkleber mit der Angabe des Entriegelungsvorgangs in der Nähe der Automation und den Gefahrenaufkleber gut sichtbar in der Nähe des Tors oder der Schaltvorrichtung

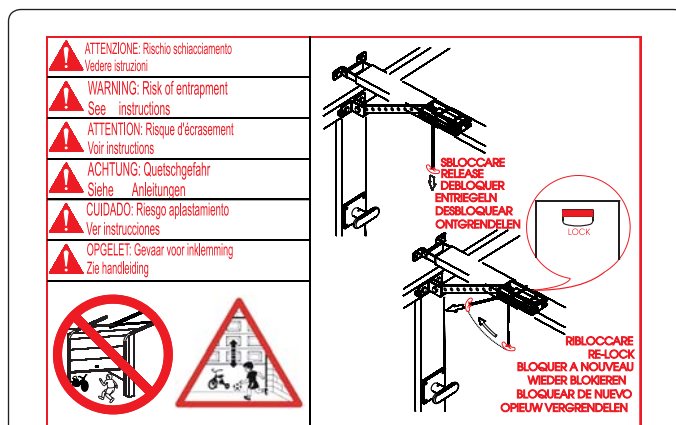


Abb. 32

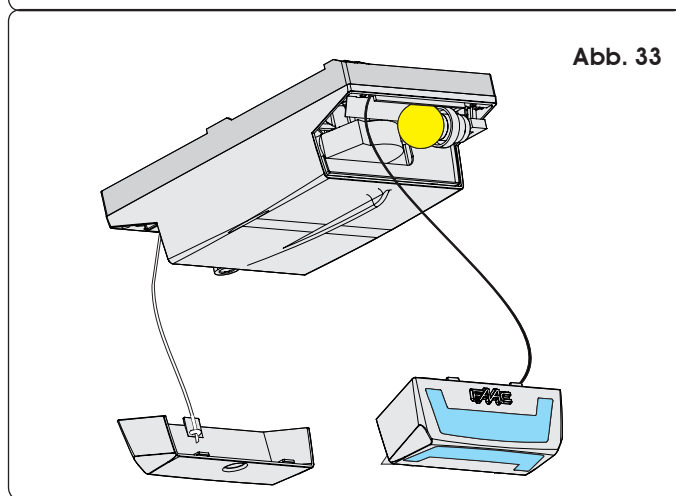


Abb. 33

anbringen (Abb. 32).

Dem Kunden die Seite „Anleitungen für den Benutzer“ übergeben und die Funktionsweise des Systems sowie die in diesen Anleitungen enthaltenen Maßnahmen für Entriegeln und Verriegeln des Antriebs erklären.

14 AUFFANGKABEL

Die Auffangkabel an die hintere Klappe und die Deckenbefestigung anschließen (Abb. 33).

15 WARTUNG

Mindestens im Abstand von 6 Monaten die Funktionsprüfung der Anlage vornehmen und dabei besonders auf die Funktionstüchtigkeit der Sicherheits- und Entriegelungsvorrichtungen achten.

Monatlich die Funktionstüchtigkeit der Quetschutzvorrichtung prüfen und sicherstellen, dass diese in der Lage ist, ein auf dem Boden liegendes 50mm hohes Hindernis zu erfassen.

16 REPARATUREN

Mit eventuellen Reparaturen ist ein autorisiertes Kundendienstcenter FAAC zu beauftragen.

17 ZUBEHÖR

17.1 Mittlere Halterung

Durch die mittlere Halterung (Abb. 34) entsteht auch für die einteilige Gleitführung ein zentraler Befestigungspunkt.

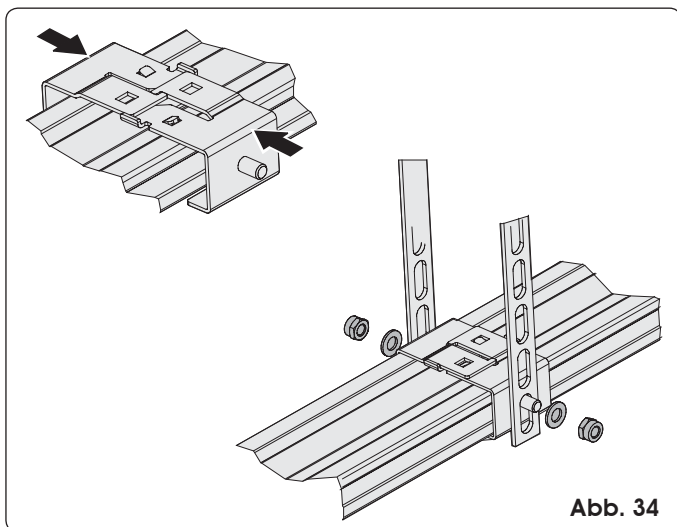


Abb. 34

17.2 Entriegelung mit Schlüssel

Die externe Entriegelung kann mit Hebelsystem (Abb. 35 Bez. A) oder mit Schlüssel (Abb. 35 Bez. B) eingebaut werden. Siehe hierzu die Anweisungen im Abschnitt 6.3 und im Abschnitt 7.5.

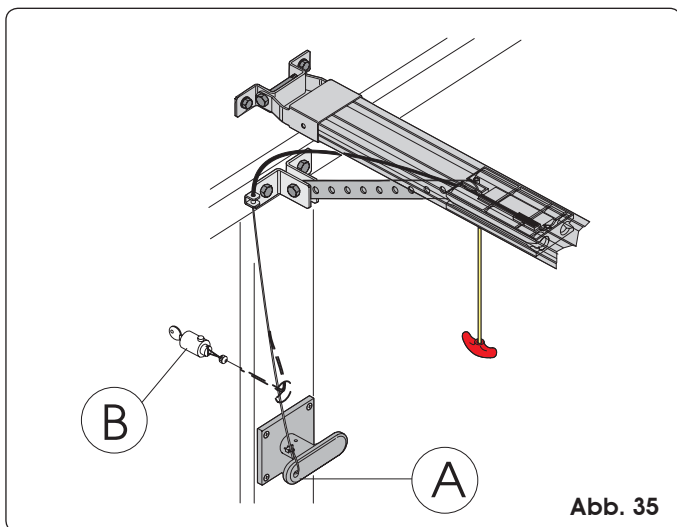


Abb. 35

17.3 Sicherheitsleiste CN60E

Die Verwendung der Sicherheitsleiste mit Leiterelement wird dadurch erleichtert, dass die entsprechende Steuereinheit in den Antrieb integriert werden kann (Abb. 36 Bez. ①).
Vorgehensweise:

- Die hintere Klappe mit einem Hand greifen.
- Leicht ziehen und vom Plastik-Gehäuse trennen.
- Die Deckenbefestigung mit einem Hand greifen.
- Leicht ziehen und vom Plastik-Gehäuse trennen.
- Die 4 Schrauben in den 4 Ecken des Plastik-Gehäuses heraus-schrauben.
- Vom Unterteil trennen.
- Die Kontrolleinheit wie in der Abb. 36 angegeben positionieren.
- Die beiden Befestigungsclip auf der Kupplung auf der Basis an-haken.
- Dann leicht drücken, bis die Kupplungseinspannung gehört wird.

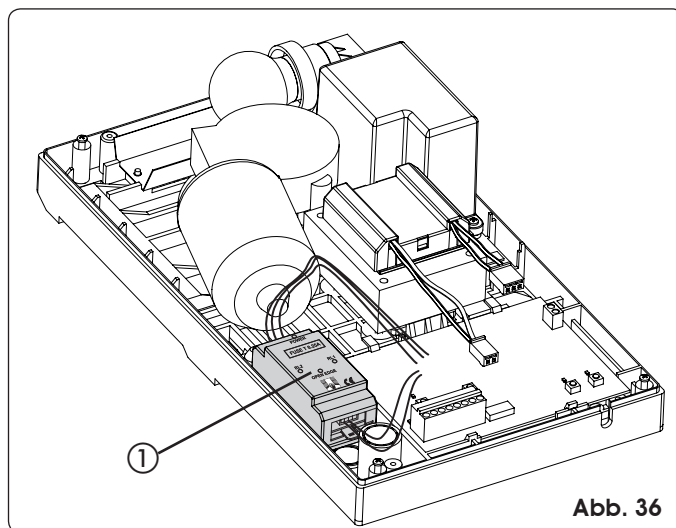


Abb. 36

- Für die Anschlüsse ist auf die spezifischen Anleitungen der Sicherheitsleiste CN60E und auf die Abb. 27 der vorliegenden Anleitungen Bezug zu nehmen.

17.4 SATZ Batterien

Der Pufferbatteriensatz ermöglicht die Betätigung der Automation auch bei Ausfall der Stromversorgung. Die Batterien werden im Antrieb mit Hilfe einer mitgelieferten Schraube untergebracht (Abb. 37 Bez. ①).

Für die Installation ist auf die spezifischen Anleitungen Bezug zu nehmen.



Die Batterien kommen beim Ausfall der Netzspannung in Einsatz.

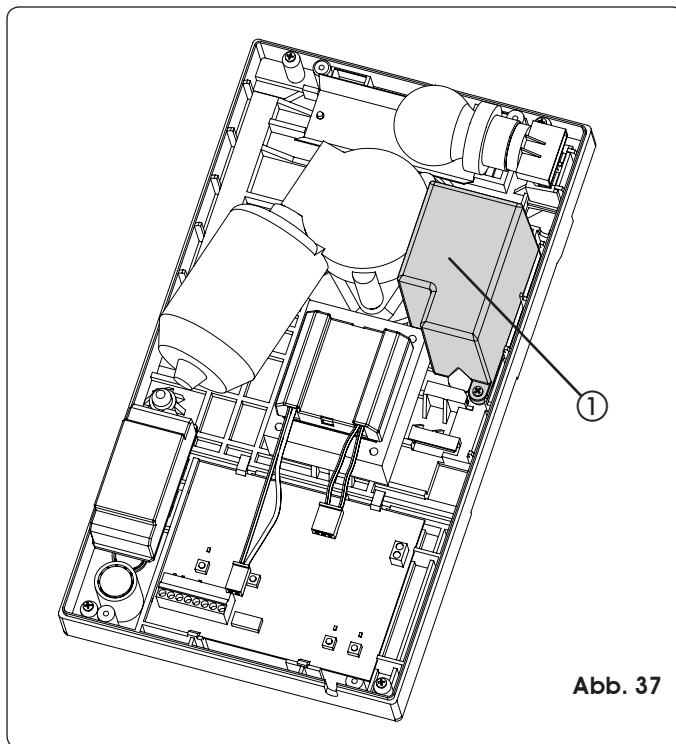


Abb. 37



Nach der Montage der Batterien ist der Stecker an die Steckdose J12 auf dem elektronischen Steuergerät E600 anzuschließen.

18 HINWEISE ZUR LÖSUNG VON PROBLEMEN

Störung	Mögliche Ursachen	Lösung
Wenn das Lernverfahren gestartet wird, blinkt die LED SET UP, aber die Automation bewirkt keine Bewegung	Die Sicherheitseinrichtungen STOP und FSW sind auch während des Lernverfahrens aktiv. Wenn sie gar nicht oder unsachgemäß angeschlossen sind, wird die Funktionstüchtigkeit des Antriebs gehemmt	Den Status der LED kontrollieren und hierzu die Angaben der Tabelle „Anzeige-LED der Eingänge“ beachten. Die in Abb. 27 aufgeführten Anschlüsse überprüfen
Die Automation bewirkt gar keine Bewegung	Der STOP-Impuls ist aktiv Die Failsafe-Funktion ist aktiv, aber der Ruhekontakt der an den FSW-Eingang angeschlossenen Vorrichtungen öffnet sich während des vom Steuergerät vor dem Start der Bewegung ausgeführten Tests nicht	
Die Automation öffnet das Tor, schließt es aber nicht wieder	Die Sicherheitseinrichtungen FSW sind belegt	
Das Lernverfahren wird nicht korrekt abgeschlossen und das Blinken der LED SET UP signalisiert eine Störung	Die Automation erfasst eine übermäßige Bewegungsschwierigkeit des Tors	Den Ausgleich des Tors überprüfen und sicherstellen, dass das Tor sich ohne übermäßige Reibungen bewegt. Das Tor mit der Hand bewegen und hierzu die Verbindung der Stange auf dem Tor verwenden und sicherstellen, dass die Bewegung reibungslos ist und keine übermäßige Zug- oder Schubkraft erfordert.
Die Automation steuert häufige Umkehrungen der Bewegungsrichtung beim Öffnen und/oder beim Schließen		
Die Entriegelung der Automation ist schwierig bei geschlossenem Tor	Die mechanische Belastung des Entriegelungssystems bei geschlossenem Tor ist zu hoch	Ein neues Lernverfahren starten und nach Abschluss des Verfahrens die Schubkraft beim Schließen erleichtern und das Zurückfahren des Schlittens entsprechend der Beschreibung in Abschnitt 11.2 steuern.
Die LED SET UP blinkt und signalisiert eine Störung	Das Lernverfahren wurde nicht erfolgreich abgeschlossen	Ein neues Lernverfahren ausführen

Índice

INDICACIONES GENERALES DE SEGURIDAD PARA LA INSTALACIÓN Y EL MANTENIMIENTO	p. 2
HERRAMIENTAS Y MATERIALES	p. 2
DECLARACIÓN DE CONFORMIDAD	p. 3
ADVERTENCIAS PARA EL INSTALADOR	p. 3
1 DIMENSIONES	p. 4
2 CARACTERÍSTICAS TÉCNICAS	p. 4
3 PREDISPOSICIONES ELÉCTRICAS	p. 4
4 DESCRIPCIÓN	p. 5
5 COMPROBACIONES PREVIAS	p. 5
6 ENSAMBLAJE	p. 6
6.1 Guía de deslizamiento	p. 6
6.2 Empalme posterior	p. 6
6.3 Desbloqueo externo (opcional)	p. 7
7 INSTALACIÓN	p. 7
7.1 Guía de deslizamiento	p. 7
7.2 Empalme en la puerta	p. 8
7.3 Operador	p. 9
7.4 Desbloqueo automatización	p. 9
7.5 Desbloqueo externo	p. 9
8 TARJETA ELECTRÓNICA E600	p. 10
8.1 Características técnicas	p. 10
8.2 Componentes de la tarjeta E600	p. 10
8.3 Regletas de bornes y conectores	p. 10
8.4 DS1 Dip-switches de programación	p. 10
8.5 Lógicas de funcionamiento	p. 10
9 LUZ DE CORTESÍA	p. 11
10 CONEXIONES	p. 11
11 PROGRAMACIÓN	p. 12
11.1 Configuraciones de la tarjeta	p. 12
11.2 Aprendizaje	p. 12
11.3 Predestello	p. 13
12 MEMORIZACIÓN DE LA CODIFICACIÓN DE LOS RADIOMANDOS	p. 14
12.1 Memorización de los radiomandos DS	p. 14
12.2 Memorización de los radiomandos SLH	p. 14
12.3 Memorización de los radiomandos LC (sólo para algunos mercados)	p. 14
12.3.1 Memorización remota de los radiomandos LC	p. 15
12.4 Procedimiento de borrado de los radiomandos	p. 15
13 PUESTA EN FUNCIONAMIENTO	p. 15
14 CABLES PARACAÍDAS	p. 15
15 MANTENIMIENTO	p. 15
16 REPARACIONES	p. 15
17 ACCESORIOS	p. 16
17.1 Soporte central	p. 16
17.2 Desbloqueo con llave	p. 16
17.3 Borde de seguridad CN60E	p. 16
17.4 KIT Baterías	p. 16
18 GUÍA PARA LA SOLUCIÓN DE PROBLEMAS	p. 17

INDICACIONES GENERALES DE SEGURIDAD PARA LA INSTALACIÓN Y EL MANTENIMIENTO

Seguir correctamente el procedimiento de instalación y las indicaciones para el uso son los presupuestos para obtener una puerta automatizada eficiente y segura. La instalación o el uso inapropiado pueden ocasionar graves daños a personas y cosas.

Se aconseja leer detenidamente el manual de instalación antes de empezar a instalar el equipo.

No realizar ninguna modificación que no se mencione en el presente manual.

No instalar el operador para usos diferentes de los indicados.

Para la fijación utilizar los accesorios suministrados en dotación o bien sistemas de fijación (tornillos, tacos, etc.) adecuados para el tipo de soporte y a los esfuerzos mecánicos ejercitados por la automatización.

Comprobar que la puerta seccional cumpla con las normativas EN12604 y EN12605 (esta información se encuentra en la documentación de la puerta). Para los países no pertenecientes a la CEE, además de respetarse las normativas nacionales, para obtener un nivel de seguridad adecuado deben cumplirse las normas arriba mencionadas.

Comprobar que la puerta esté correctamente equilibrada, que funcione correctamente y que esté provista de bloqueos mecánicos en apertura.

En la fase de instalación se aconseja:

- preparar y tener al alcance de la mano el material y las herramientas indicadas en el siguiente párrafo "Herramientas y materiales".
- utilizar un soporte estable para realizar las operaciones sin apoyo en el suelo.
- protegerse adecuadamente la cara y las manos antes de realizar taladrados con el taladro.
- no permitir que los niños se acerquen cuando se instale, se use o se realice la maniobra de desbloqueo del equipo.
- quitar todos los residuos y objetos que puedan obstaculizar el movimiento antes de accionar eléctricamente el sistema.
- quitar los cierres mecánicos de la puerta para que sea el automatismo quien la bloquee en cierre.
- aplicar los adhesivos de advertencia según lo indicado en las instrucciones.
- instalar los dispositivos de desbloqueo manual a una altura no superior a 180cm.
- instalar los dispositivos de mando externos a una altura no inferior a 150cm, distantes de la zona interesada por el movimiento de la puerta, pero en una posición que permita tenerla bajo control visual.

Una vez finalizada la instalación, se aconseja:

- comprobar que el dispositivo antiaplastamiento pueda detectar un objeto de 50mm de altura situado en el suelo, y que un peso de 20 kilos aplicado a la puerta detenga el movimiento de apertura.
 - asegurarse de que ninguna parte de la puerta interfiera con espacios públicos como aceras y/o calles.
 - Utilizar la automatización siguiendo las prescripciones indicadas en la "Guía para el usuario".
 - Redactar, conservar y actualizar el registro de mantenimiento.
- La automatización D600 no requiere la sustitución periódica de piezas.
 - Mensualmente compruebe el funcionamiento de los dispositivos de seguridad y del sistema antiaplastamiento: debe detectar correctamente un objeto indeformable de 50mm de altura colocado en el suelo.



¡ATENCIÓN! PELIGRO DE APLASTAMIENTO.

El automatismo no puede ser utilizado por los niños o personas con capacidades motorias, sensoriales y mentales reducidas o por personas sin experiencia sin la supervisión de personas con experiencia o capacitadas.

Los niños no deben manejar el automatismo y deben ser controlados.

- Si el cable de alimentación del operador D600 está dañado, deberá ser sustituido por otro nuevo del mismo tipo. Esta operación ha de ser realizada por personal cualificado. No utilice cables de alimentación diferentes.

HERRAMIENTAS Y MATERIALES

Herramientas necesarias para instalar el operador D600:

- taladro equipado con percusión con las adecuadas brocas para pared y hierro
- destornilladores para tornillos con cabeza cruciforme y ranurada
- dos llaves planas para tornillos de cabeza hexagonal 13mm

Material required for installing the D600 operator and the relevant accessories (if present):

- cable 2x0,5 mm² (fotocélulas emisoras, emisores de impulso apertura y stop)
- cable 4x0.5 mm² (fotocélulas receptoras)
- cable 2x0.75 mm² (destellador)
- cable 2 x1.5 mm² (alimentación)

Utilizar cables provistos de un adecuado grado de aislamiento.

La instalación eléctrica debe estar conforme con lo indicado en el capítulo "Advertencias para el instalador".

El cable de alimentación de 230Vac debe ser instalado y conectado por un instalador cualificado. Instalar una toma tipo 2P de 10A - 250 V. cerca del operador.

Colocar los cables en adecuados canales para evitar que cables libres puedan entrar en contacto con partes en movimiento de la automatización y de la puerta.

DECLARACIÓN CE DE CONFORMIDAD PARA MÁQUINAS (DIRECTIVA 98/37/CE)

Fabricante: FAAC S.p.A.

Dirección: Via Benini, 1 - 40069 Zola Predosa BOLOGNA - ITALIA

Declara que: El operador mod. D600 con equipo E600,

- ha sido fabricado para ser incorporado en una máquina o para ser ensamblado con otras maquinarias para constituir una máquina de conformidad con la Directiva 98/37/CE;

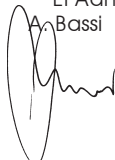
- cumple con los requisitos esenciales de seguridad de las siguientes directivas CEE:

73/23/CEE y sucesiva modificación 93/68/CEE.
89/336/CEE y sucesiva modificación 92/31/CEE y 93/68/CEE

asimismo declara que no está permitido poner en funcionamiento la maquinaria hasta que la máquina en la que deberá incorporarse o de la cual será un componente haya sido identificada y se haya declarado su conformidad con las condiciones de la Directiva 89/392/CEE y sucesivas modificaciones incorporada a la legislación nacional por el DPR n° 459 del 24 de julio de 1996

Bologna, 1 de enero de 2006

El Administrador Delegado
A. Bassi



ADVERTENCIAS PARA EL INSTALADOR OBLIGACIONES GENERALES EN MATERIA DE SEGURIDAD

- 1) **¡ATENCIÓN! Es sumamente importante para la seguridad de las personas seguir atentamente las presentes instrucciones. Una instalación incorrecta o un uso impropio del producto puede causar graves daños a las personas.**
- 2) Lean detenidamente las instrucciones antes de instalar el producto.
- 3) Los materiales del embalaje (plástico, poliestireno, etc.) no deben dejarse al alcance de los niños, ya que constituyen fuentes potenciales de peligro.
- 4) Guarden las instrucciones para futuras consultas.
- 5) Este producto ha sido proyectado y fabricado exclusivamente para la utilización indicada en el presente manual. Cualquier uso diverso del previsto podría perjudicar el funcionamiento del producto y/o representar fuente de peligro.
- 6) FAAC declina cualquier responsabilidad derivada de un uso impropio o diverso del previsto.
- 7) No instalen el aparato en atmósfera explosiva: la presencia de gas o humos inflamables constituye un grave peligro para la seguridad.
- 8) Los elementos constructivos mecánicos deben estar de acuerdo con lo establecido en las Normas EN 12604 y EN 12605. Para los países no pertenecientes a la CEE, además de las referencias normativas nacionales, para obtener un nivel de seguridad adecuado, deben seguirse las Normas arriba indicadas.
- 9) FAAC no es responsable del incumplimiento de las buenas técnicas de fabricación de los cierres que se han de motorizar, así como de las deformaciones que pudieran intervenir en la utilización.
- 10) La instalación debe ser realizada de conformidad con las Normas EN 12453 y EN 12445. Para los países no pertenecientes a la CEE, además de las referencias normativas nacionales, para obtener un nivel de seguridad adecuado, deben seguirse las Normas arriba indicadas.
- 11) Quiten la alimentación eléctrica antes de efectuar cualquier intervención en la instalación.
- 12) Coloquen en la red de alimentación de la automatización un interruptor omnipolar con distancia de apertura de los contactos igual o superior a 3 mm. Se aconseja usar un magnetotérmico de 6A con interrupción omnipolar.
- 13) Comprueben que la instalación disponga línea arriba de un interruptor diferencial con umbral de 0,03 A.
- 14) Verifiquen que la instalación de tierra esté correctamente realizada y conecten las partes metálicas del cierre.
- 15) Los dispositivos de seguridad (norma EN 12978) permiten proteger posibles áreas de peligro de **Riesgos mecánicos de movimiento**, como por ej. aplastamiento, arrastre, corte.
- 16) Para cada equipo se aconseja usar por lo menos una señalización luminosa (ej: FAACLIGHT) así como un cartel de señalización adecuadamente fijado a la estructura del bastidor, además de los dispositivos indicados en el "15".
- 17) FAAC declina toda responsabilidad relativa a la seguridad y al buen funcionamiento de la automatización si se utilizan componentes de la instalación que no sean de producción FAAC.
- 18) Para el mantenimiento utilicen exclusivamente piezas originales FAAC
- 19) No efectúen ninguna modificación en los componentes que forman parte del sistema de automatización.
- 20) El instalador debe proporcionar todas las informaciones relativas al funcionamiento del sistema en caso de emergencia y entregar al usuario del equipo el manual de advertencias que se adjunta al producto.
- 21) No permitan que niños o personas se detengan en proximidad del producto durante su funcionamiento.
- 22) Mantengan lejos del alcance los niños los telemandos o cualquier otro emisor de impulso, para evitar que la automatización pueda ser accionada involuntariamente.
- 23) Sólo puede pasarse por debajo de la puerta con la automatización parada.
- 24) El usuario no debe por ningún motivo intentar reparar o modificar el producto, debe siempre dirigirse a personal cualificado.
- 25) Mantenimiento: compruebe por lo menos semestralmente que el equipo funcione correctamente, prestando especial atención a la eficiencia de los dispositivos de seguridad (incluida, donde estuviera previsto, la fuerza de empuje del operador) y de desbloqueo.
- 26) **Todo lo que no esté previsto expresamente en las presentes instrucciones debe entenderse como no permitido**

AUTOMACIÓN D600

Las presentes instrucciones son válidas para el modelo **FAAC D600**.

Las automatizaciones D600 permiten automatizar puertas seccionales equilibradas de garajes individuales de uso residencial. Están formadas por un operador electromecánico, un equipo electrónico de mando y una luz de cortesía integrados en un único monobloque que, aplicado en el techo, permite la apertura de la puerta mediante transmisión de cadena o de correa.

El sistema irreversible garantiza el bloqueo mecánico de la puerta cuando el motor no está en funcionamiento, por lo que no es necesario instalar cerradura alguna; un desbloqueo manual interno y otro externo (opcional) permiten maniobrar la puerta en caso de falta de alimentación eléctrica o de avería.

El operador está provisto de un dispositivo electrónico que detecta la presencia de un obstáculo en la trayectoria de la puerta, y evitar así el aplastamiento o la elevación.

Las presentes instrucciones hacen referencia al operador con tracción por cadena, pero tanto los procedimientos como las regulaciones y los límites de aplicación también son válidos para el operador con tracción por correa.

Las automatizaciones D600 han sido diseñadas y fabricadas para uso interno y para controlar el acceso de vehículos. Evítese cualquier otro uso.

2 CARACTERÍSTICAS TÉCNICAS

Modelo	D600
Alimentación (V ~ / 50 Hz.)	230
Motor eléctrico (Vdc)	24
Potencia máxima absorbida (W)	220
Fuerza de empuje (N)	600
Tipo de utilización	continua
Dimensiones totales máximas desde el techo (mm)	35 (Fig. 4)
Luz de cortesía (V ~/W)	230 / 40 max.
Temporización luz de cortesía (seg)	120
Velocidad estándar del carro en vacío (m/min)	6,6
Velocidad reducida del carro en vacío (m/min)	3,8
Velocidad del carro en deceleración (m/min)	1,3
Nivel sonoro a velocidad estándar (dB(A))	52
Longitud de la carrera en deceleración	variable desde setup
Dispositivo de seguridad intrínseco	Categoría 2
Anchura máxima de la puerta seccional (mm)	5000
Altura máxima de la puerta seccional (mm)	(véase carrera útil)
Carrera útil guía de deslizamiento (mm)	1900 - 2500 - 3100
Grado de protección	sólo para uso interno (IP20)
Temperatura ambiente de funcionamiento (°C)	-20 / +55

1 DIMENSIONES

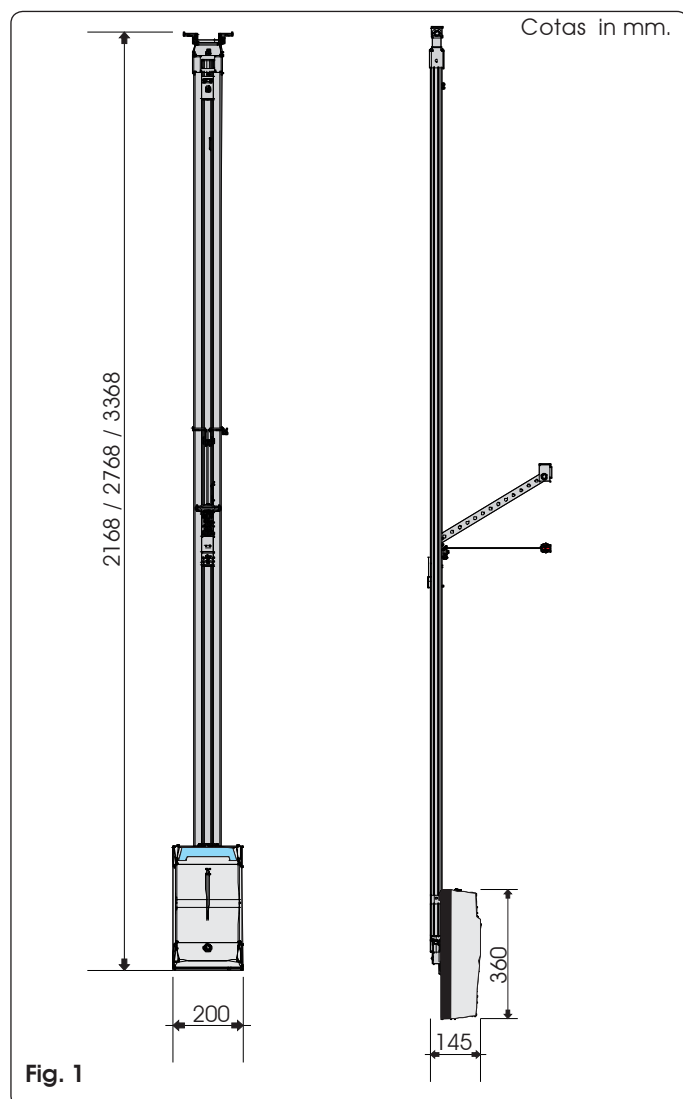


Fig. 1

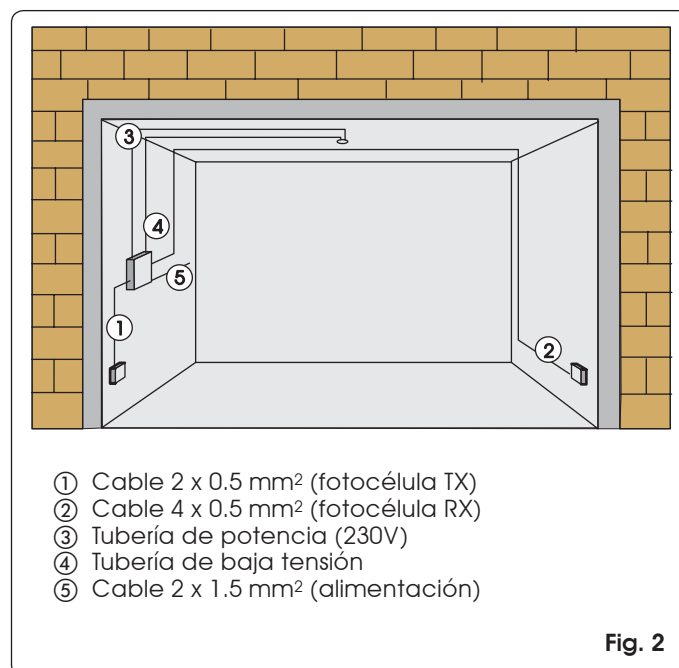
El nivel de emisión sonora del operador D600 en el puesto de trabajo es de 52 dB(A).

3 PREDISPOSICIONES ELÉCTRICAS

Realizar la instalación eléctrica de conformidad con las indicaciones contenidas en el capítulo "Advertencias para el instalador".

Una vez finalizada la instalación, comprobar que no haya cables o tubos externos que puedan entrar en contacto con las partes en movimiento.

Instalar los puntos fijos de mando a una altura mínima de 150cm, distantes de la zona interesada por el movimiento de la puerta, pero en una posición que permita tenerla bajo control visual.



- ① Cable 2 x 0.5 mm² (fotocélula TX)
- ② Cable 4 x 0.5 mm² (fotocélula RX)
- ③ Tubería de potencia (230V)
- ④ Tubería de baja tensión
- ⑤ Cable 2 x 1.5 mm² (alimentación)

Fig. 2

4 DESCRIPCIÓN

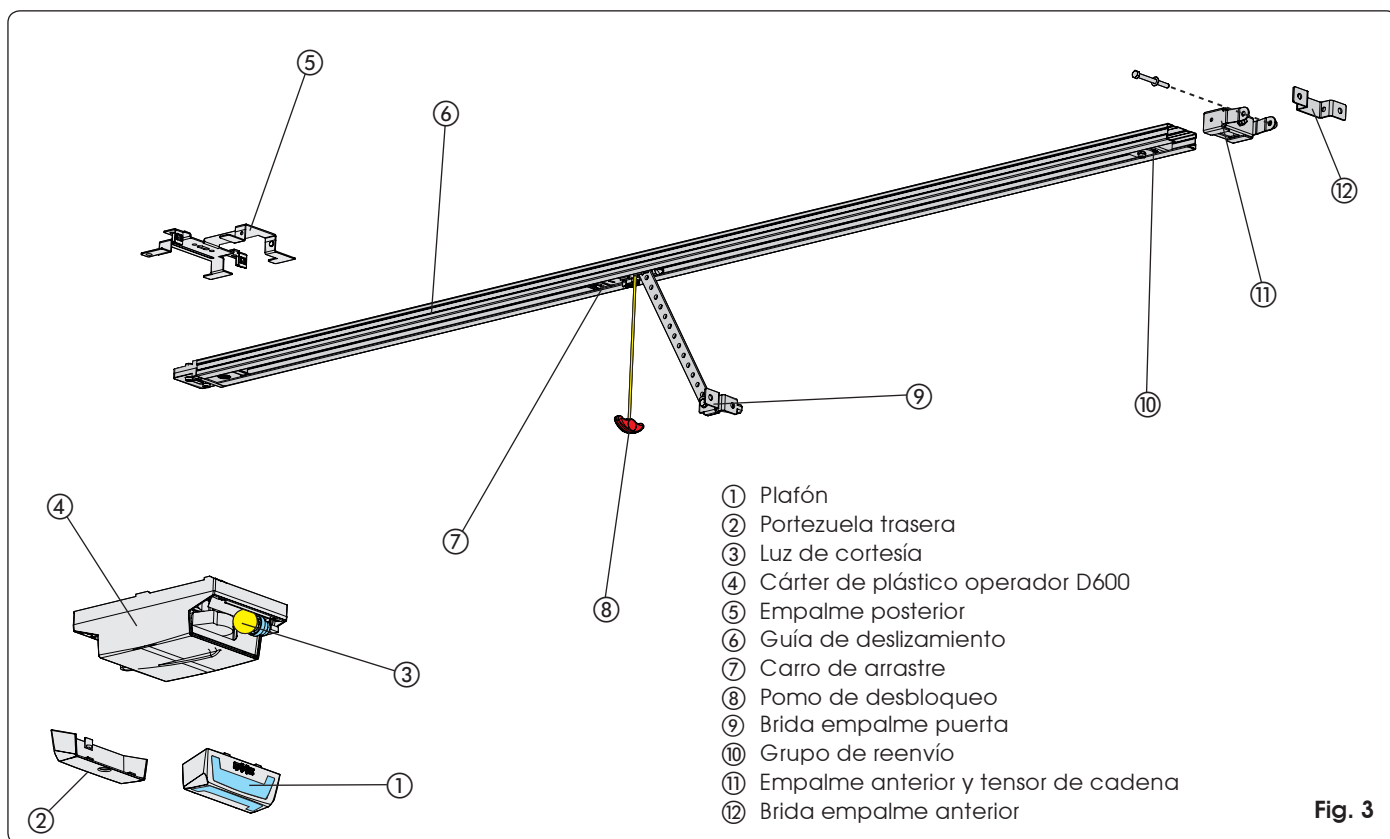


Fig. 3

5 COMPROBACIONES PREVIAS

- La estructura de la puerta ha de ser idónea para ser automatizada. En especial, compruebe que las dimensiones de la puerta correspondan con las indicadas en las características técnicas y que sea suficientemente robusta.
- Compruebe que la puerta esté conforme con las normativas EN12604 y EN12605.
- La puerta, durante su movimiento, no debe invadir áreas públicas destinadas a tránsito peatonal o de vehículos.
- Compruebe que los cojinetes y la juntas de la puerta estén en buen estado y funcionen correctamente.
- Compruebe que la puerta no tenga rozamientos, si fuera necesario limpie y lubrique las guías con productos a base de silicona, evitando utilizar grasa y de conformidad con las prescripciones del fabricante.
- Compruebe que la puerta esté bien equilibrada y que estén

- instalados los bloqueos mecánicos en apertura.
- Quite los cierres mecánicos de la puerta para que sea el automatismo quien la bloquee en cierre.
- Compruebe que entre el techo y el punto más alto de deslizamiento de la puerta quede un espacio de por lo menos 35 mm. (Fig. 4).
- Compruebe que el rodillo de guía superior de la puerta seccional se halle, con la puerta cerrada, en la parte horizontal de la guía (fig. 5).

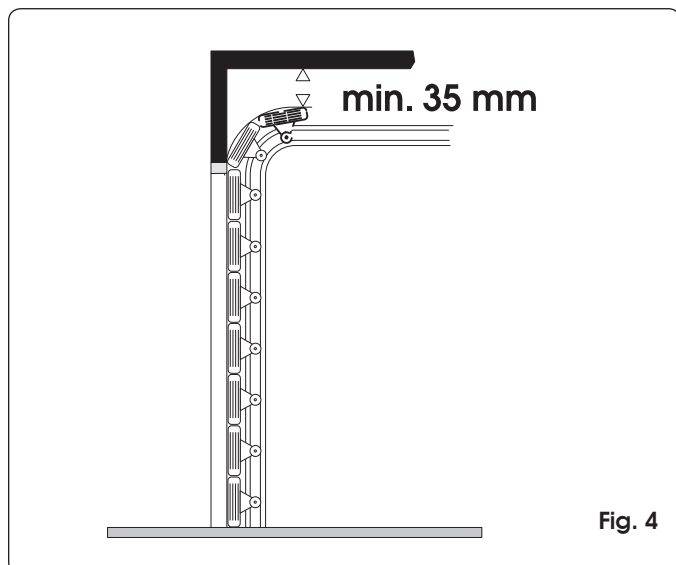


Fig. 4

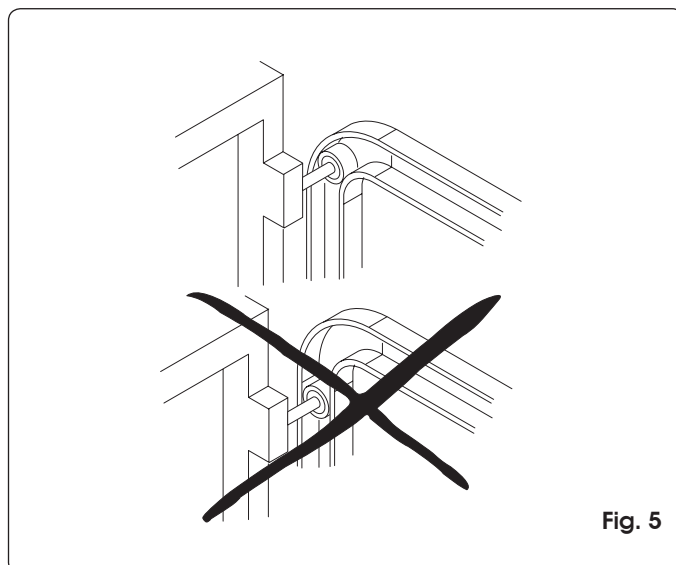


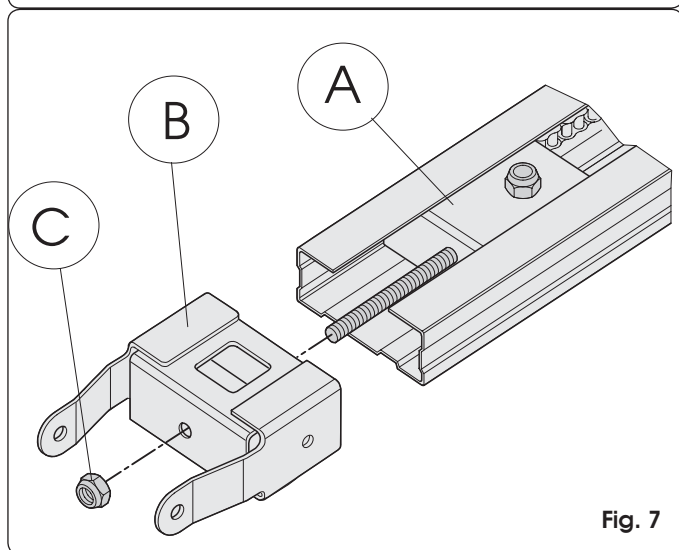
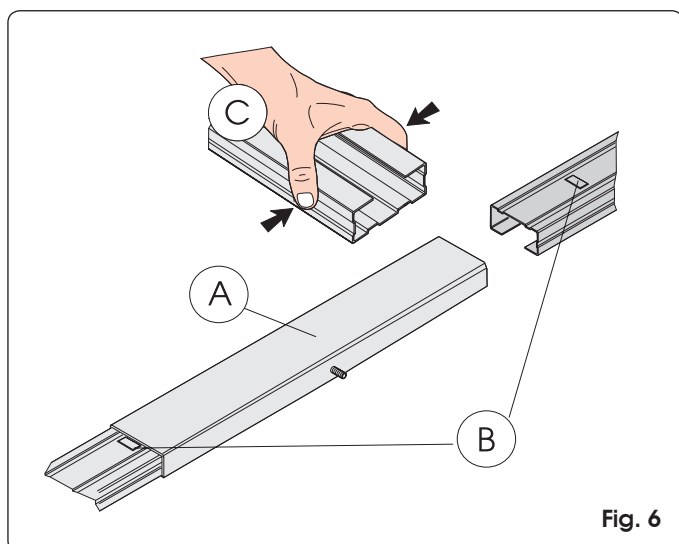
Fig. 5

6 ENSAMBLAJE

6.1 Guía de deslizamiento

Si se utiliza una guía de deslizamiento dividida en dos piezas hay que realizar el ensamblaje de la misma, para ello proceda del siguiente modo. Si dispone de una guía ya ensamblada, pase al párrafo 6.2.

- 1) Ensamble las dos piezas de la guía de deslizamiento introduciéndolas en la junta central (Fig. 6 ref. A) hasta que los salientes metálicos de referencia lleguen hasta el tope (Fig. 6 ref. B). Para facilitar el acoplamiento de la guía de deslizamiento se aconseja introducirla en la junta central comprimiéndola como se indica en la Fig. 6 ref. C. No utilice herramientas que puedan deformar la guía o la junta.

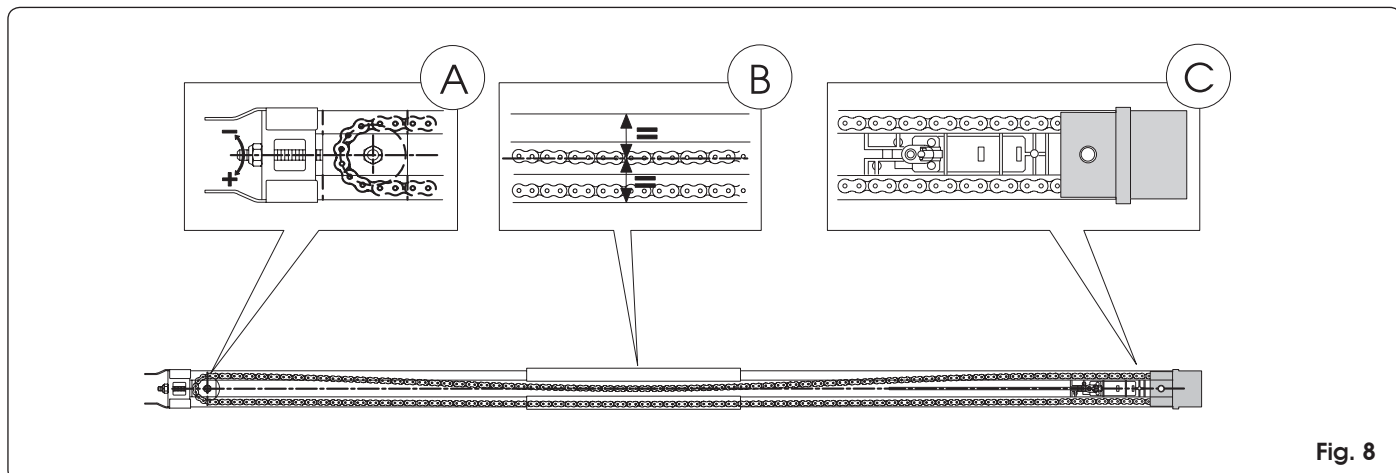
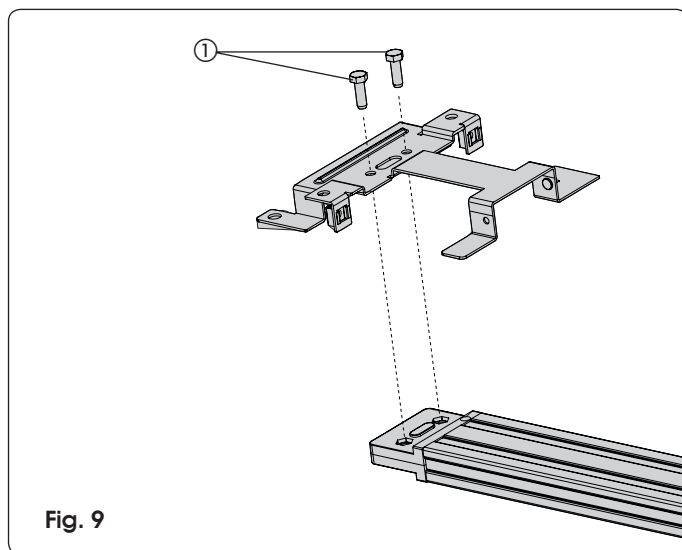


- 2) Deslice el grupo de reenvío a lo largo de toda la guía de deslizamiento (Fig. 7 ref. A) hasta colocarlo cerca del terminal anterior, es decir, el opuesto al grupo de acoplamiento tracción.
- 3) Ensamble el empalme anterior (Fig. 7 ref. B) al grupo de reenvío (Fig. 7 ref. A).
- 4) Tense ligeramente la cadena atornillando la tuerca (Fig. 7 ref. C).
- 5) Incline la guía de deslizamiento sobre el lado (Fig. 8)
- 6) Empuje el carro hasta que quede cerca del grupo de acoplamiento tracción (Fig. 8 ref. C).
- 7) Regule el tensor (fig. 8 ref. A) de modo que la zona central del bucle, formada por el tramo superior de la cadena, coincida aproximadamente con la línea media central de la guía de deslizamiento (Fig. 8 ref. B)

Atención: una tensión excesiva puede ocasionar daños a los grupos de reenvío y de acoplamiento tracción.

6.2 Empalme posterior

Antes de fijar la guía de deslizamiento en el techo, ensamble el empalme posterior al correspondiente alojamiento en el grupo acoplamiento tracción y atornille los tornillos como se indica en la Fig. 9 ref. ①.



6.3 Desbloqueo externo (opcional)

Si estuviera previsto instalar el sistema de desbloqueo externo, antes de empezar la instalación hay que proceder a colocar en su alojamiento el cable:

- 1) Desbloquee el carro (véase párrafo 7.4. punto 3) y llévalo hasta que coincida con la ranura situada en la parte superior de la guía de deslizamiento.
- 2) Introduzca el terminal del cable en el alojamiento de color rojo (Fig. 10).
- 3) Haga retroceder el carro hacia el grupo de acoplamiento tracción hasta que el orificio pasante del carro coincida con la ranura, seguidamente introduzca el cable sin la vaina (Fig. 11).
- 4) Extraiga completamente el cable por la parte inferior del carro.
- 5) Envuelva el cable sobre sí mismo para que no estorbe durante la instalación de la guía de deslizamiento.

7 INSTALACIÓN

- Con el objeto de trabajar en condiciones de seguridad, se aconseja instalar el operador con la puerta completamente cerrada.



- Utilice todos los puntos de anclaje previstos.
- Los sistemas de fijación deben ser adecuados al tipo de soporte y suficientemente robustos.
- Protéjase adecuadamente la cara y las manos durante las operaciones de taladrado.
- Lea completamente este capítulo antes de empezar la instalación.

7.1 Guía de deslizamiento

Una vez terminadas las operaciones preliminares de ensamblaje, se puede proceder a instalar la guía de deslizamiento procediendo del siguiente modo:

- 1) Trace en el dintel una línea correspondiente a la línea media vertical de la puerta (Fig. 12).
- 2) Trace en el dintel una línea horizontal correspondiente a la máxima altura que alcanza la puerta durante el movimiento (véase Fig. 4).
- 3) Coloque la brida de fijación del empalme anterior de modo que el borde inferior esté por lo menos 5 mm por encima del punto de intersección de las líneas y centrado con la línea vertical (Fig. 12). Consulte también el párrafo 7.2. para el correcto posicionamiento de la brida respecto al punto de empalme en la puerta.
- 4) Marque los dos puntos de fijación.
- 5) Proceda al taladrado y al montaje por medio de los tornillos (ref. ① Fig. 12) **NO** suministrados en dotación.
- 6) Coloque la guía de deslizamiento en el suelo y perpendicular a la puerta.
- 7) Levante la guía del empalme anterior y ensamble éste último con la brida de fijación, utilice para ello el tornillo pasante y la tuerca (Fig. 13).

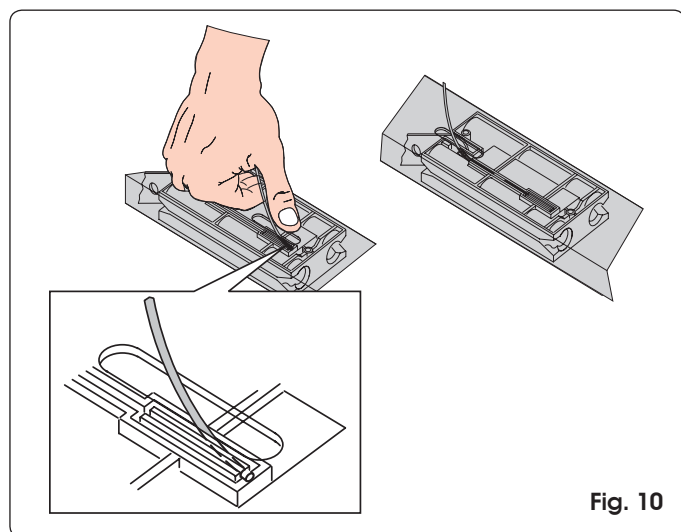


Fig. 10

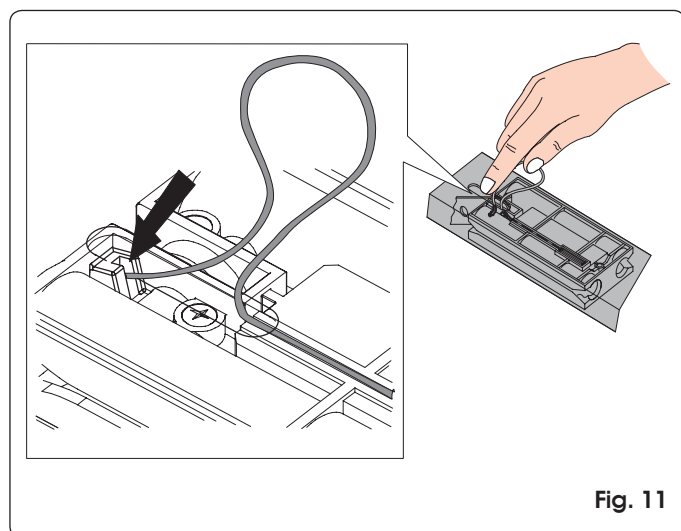


Fig. 11

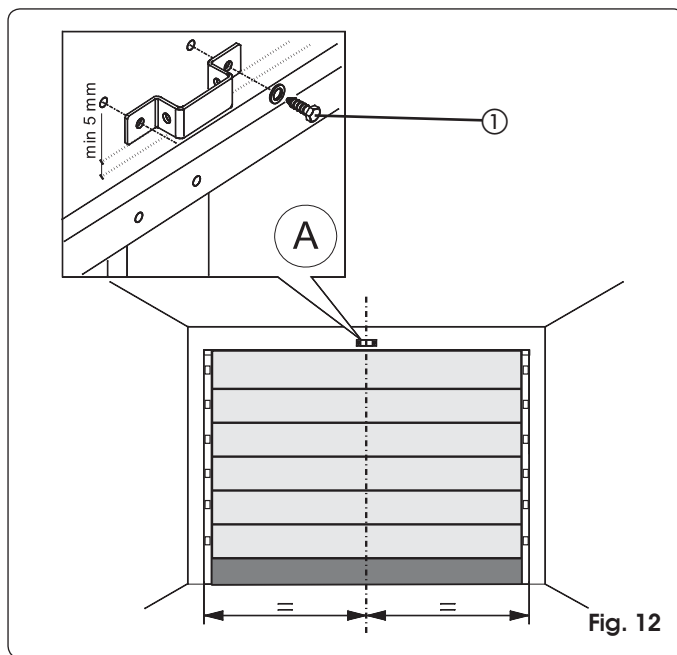


Fig. 12

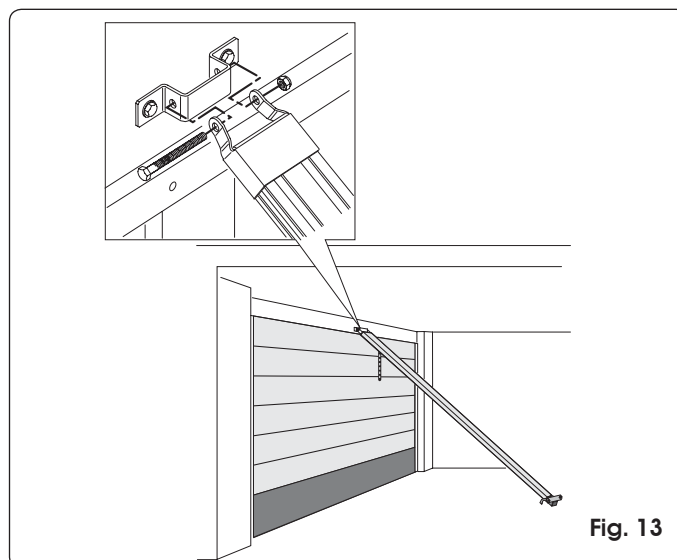


Fig. 13

- 8) Levante la guía de deslizamiento hasta que el empalme posterior esté al mismo nivel que el empalme anterior, o bien hasta alcanzar la misma inclinación del riel horizontal de la puerta. En caso de fijación directa en el techo, pase al punto 12.
- 9) Mida la distancia entre el techo y la distancia entre ejes de las tuercas de fijación del empalme posterior.
- 10) Doble a la medida obtenida las bridas suministradas en dotación (mida a partir del centro de la primera ranura de la brida).
- 11) Monte las bridas en el empalme posterior y coloque de nuevo la guía de deslizamiento (Fig. 14).
- 12) Marque los puntos de fijación del empalme posterior en el techo y taladre (teniendo cuidado de proteger la guía de deslizamiento). Termine la instalación de la guía.
- 13) Si se utiliza una guía en dos piezas con unión central (Fig. 15 ref. A) o el soporte central para riel único (Fig. 15 ref. B - opcional), realice la fijación en el techo utilizando las específicas bridas y siguiendo los pasos 9, 10 y 12 (Fig. 15).

7.2 Empalme en la puerta

- 1) Ensamble el empalme con la barra del carro (Fig. 16).

Coloque el empalme en la puerta de modo que el pasante del cable de desbloqueo esté dirigido hacia el lado izquierdo de la puerta (ref. ① Fig. 17).

- 2) Cierre la puerta y coloque el carro cerca de la misma.
 - 3) Coloque el empalme en la puerta centrado con la línea media de la misma.
 - 4) Compruebe que la distancia entre los ejes de los orificios de fijación del empalme anterior y del empalme situado en la puerta no sea superior a 20 cm (Fig. 17). Para un correcto funcionamiento de la automatización, se aconseja evitar inclinaciones del brazo superiores a 30° respecto a la guía de deslizamiento.
- Si se utiliza el brazo curvado para puertas seccionales (opcional) realice el ensamblaje con el brazo recto del carro, tal y como se indica en la Fig. 18. Para mejorar la eficiencia del sistema antiplastamiento, se aconseja fijar el empalme en la puerta seccional lo más bajo posible, pero sin superar la distancia de 40 cm del empalme anterior del operador.
- 5) Trace, taladre y fije el empalme a la puerta por medio de los tornillos (ref. ② Fig. 17) **NO** suministrados en dotación.

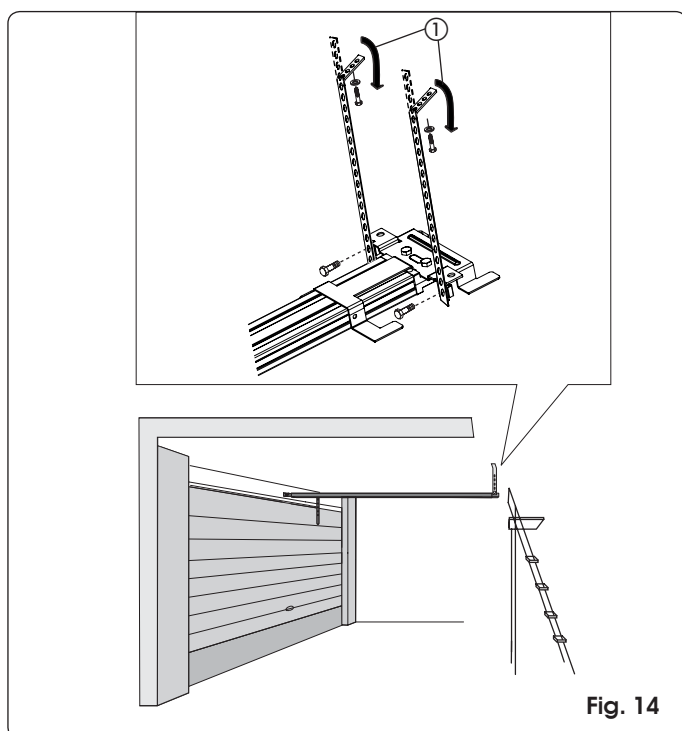


Fig. 14

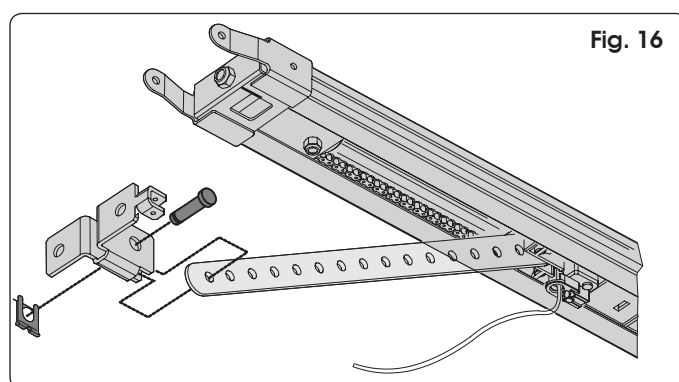


Fig. 16

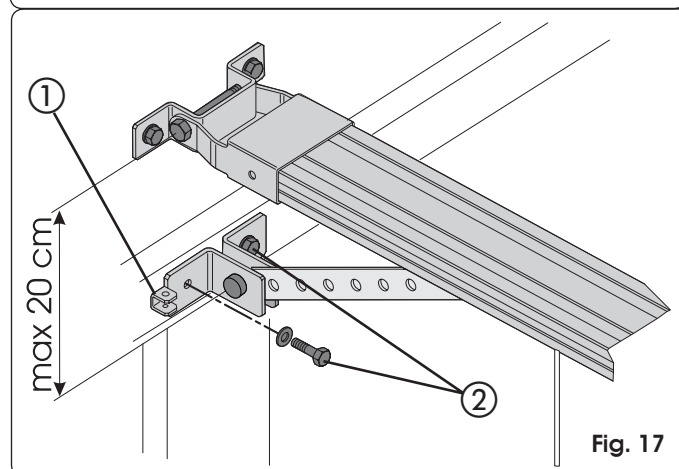


Fig. 17

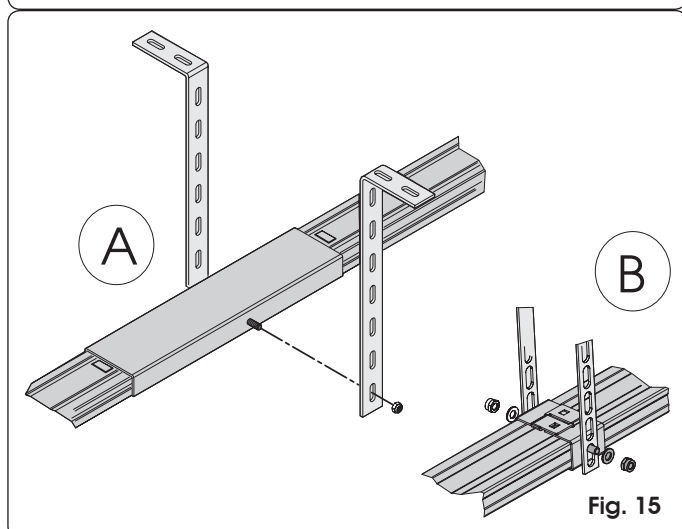


Fig. 15

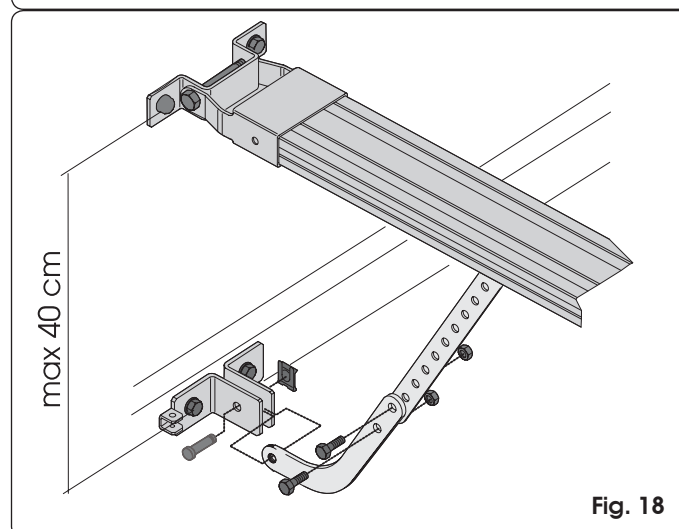


Fig. 18

7.3 Operador

Una vez ensamblado el empalme posterior con la guía de deslizamiento, y finalizada la instalación de la guía de deslizamiento, se puede proceder a montar el operador:

- 1) Manteniendo inclinado $15^{\circ}/20^{\circ}$ el operador (Fig. 20), introduzca el eje del motor reductor en el acoplamiento presente en el empalme posterior de la guía de deslizamiento y acerque las aletas (Fig. 19 ref. ①) a los alojamientos situados en el fondo de la base del operador (Fig. 19 ref. ②).
- 2) Gire el operador en el sentido indicado en la Fig. 20 hasta la posición mostrada en la Fig. 21 de modo que la chaveta se introduzca en el orificio del empalme posterior (Fig. 21 ref. ①).

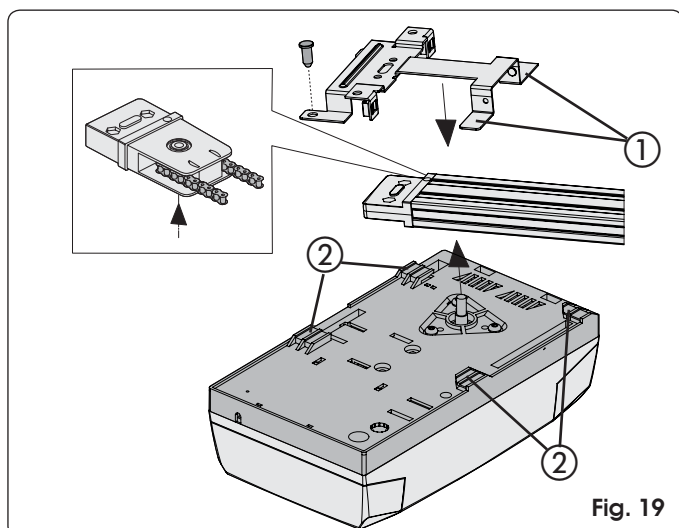


Fig. 19

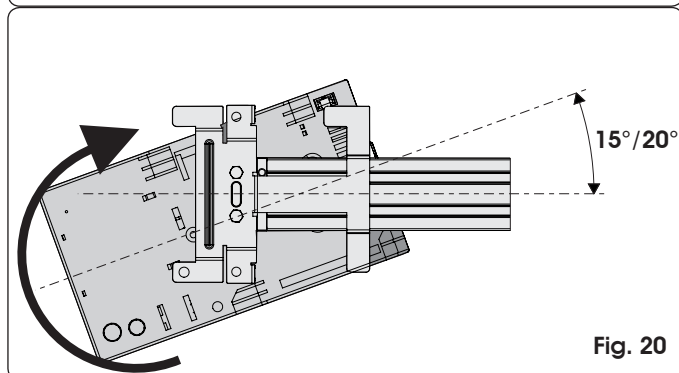


Fig. 20

7.4 Desbloqueo automatización

- 1) Defina la altura del pomo de desbloqueo, considerando que el mismo debe estar a una altura no superior a 180 cm del suelo, y corte el cable que sobre.
- 2) Haga un nudo en el extremo del cable y ensamble la manilla de desbloqueo (Fig. 22).
- 3) Tire de la manilla de desbloqueo hacia abajo y compruebe que se pueda mover manualmente la puerta (Fig. 22).
- 4) Tire de la manilla de desbloqueo horizontalmente en dirección a la puerta (Fig. 23). Compruebe que, cuando se suelta la manilla, la ventanilla LOCK situada debajo del carro sea de color rojo. Mueva manualmente la puerta hasta encontrar el punto de enganche del carro.

⚠ Atención: evite que personas, animales u objetos estén en la zona de movimiento de la puerta durante la maniobra de desbloqueo.

7.5 Desbloqueo externo

Si la automatización está provista de desbloqueo externo, termine la instalación ya empezada (véase párrafo 6.3.):

- 1) Corte a medida la vaina del cable (Fig. 24 ref. A).
- 2) Introduzca el cable en la vaina y páselo por el ojal del empalme en la puerta (Fig. 24 ref. B).
- 3) Corte a medida el cable y ensámblelo con la palanca interna de la manilla de desbloqueo (Fig. 24 ref. C).

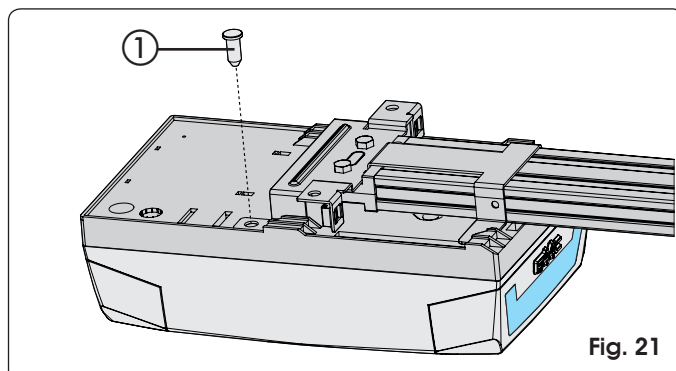


Fig. 21

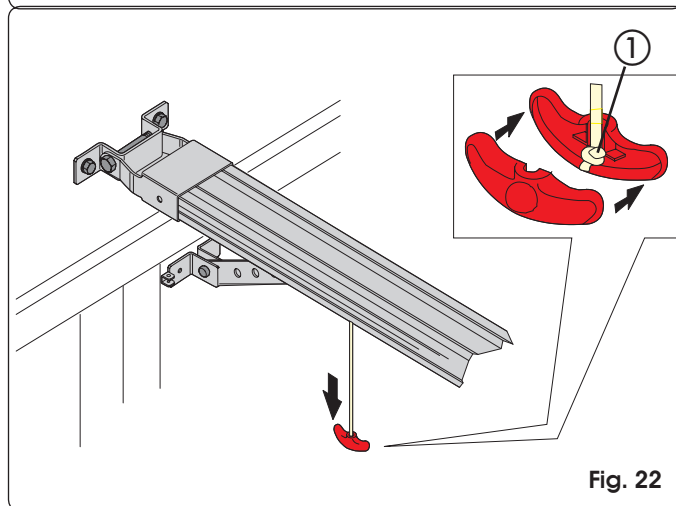


Fig. 22

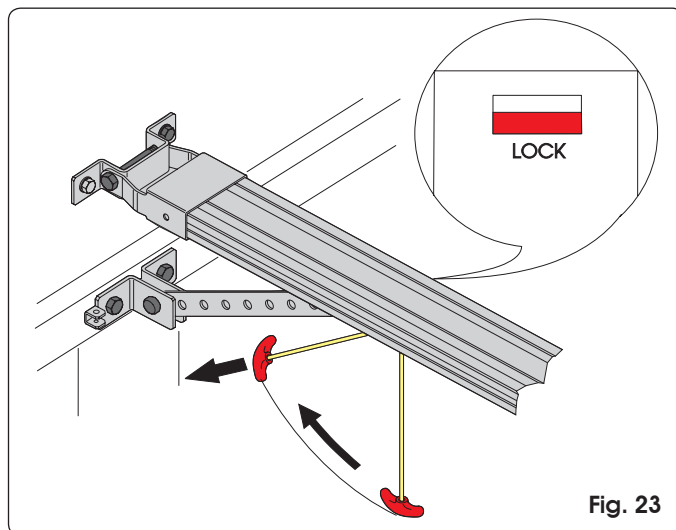


Fig. 23

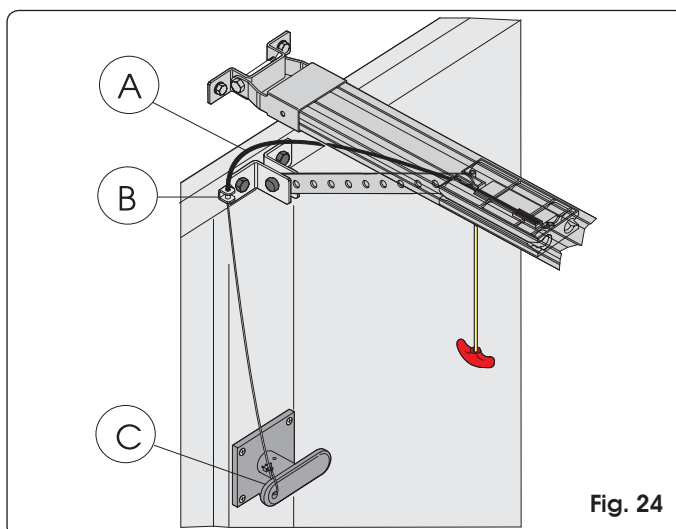


Fig. 24

8 TARJETA ELECTRÓNICA E600

8.1 Características técnicas

Tensión de alimentación (V ~ / Hz.)	230 / 50
Alimentación accesorios (Vdc.)	24
Carga máxima accesorios (mA.)	200
Temperatura ambiente de funcionamiento(°C)	-20 / +55
Conector rápido	para tarjetas receptores XF433 / XF868 y módulo baterías
Lógicas de funcionamiento	Automática/Semiamotomática
Conexiones en regleta de bornes	Open/Stop/Disp. de seguridad/ Fail Safe/Destellador 24 Vdc
Temporiz. luz de cortesía (min.)	2

8.2 Componentes de la tarjeta E600

J1	Regleta de bornes baja tensión entradas/accesorios
J2	Conector rápido receptores XF433 o XF868
J3	Regleta de bornes entrada alimentación 230V
J4	Conector primario transformador
J5	Regleta de bornes luz de cortesía
J7	Conector secundario transformador
J8	Conector salida motor
J12	Conector módulo baterías
OPEN A	Pulsador programación señal radio
OPEN B	Pulsador programación señal radio
OPEN	Pulsador de OPEN
SETUP	Pulsador de SETUP
DS1	Dip-switches de programación
LD1	Diodo de señalización entrada OPEN
LD2	Diodo de señalización entrada STOP
LD3	Diodo de señalización entrada FSW
LD4	Diodo de señalización ciclo de SET UP
LD5	Diodo de señal. memorización canal radio OPEN A
LD6	Diodo de señal. memorización canal radio OPEN B

8.3 Regletas de bornes y conectores

Descripción	Dispositivo conectado
OPEN A	Dispositivo de mando con contacto N.A. (véase cap. LÓGICAS DE FUNCIONAMIENTO)
STOP	Dispositivo con contacto N.C. que ocasiona el bloqueo de la automatización
⊖	Negativo para dispositivos OPEN A y STOP
FSW	Dispositivo de seguridad en cierre con contacto N.C. (véase cap. LÓGICAS DE FUNCIONAMIENTO)
LAMP	Salida OPEN COLLECTOR 24 Vdc 100 mA. para destallador
-TX FSW	Negativo alimentación accesorios de seguridad (función FAIL SAFE)
⊖	Negativo alimentación accesorios
⊕	+24 Vdc alimentación accesorios

8.4 DS1 Dip-switches de programación

Nº función	OFF	ON
1 Fail Safe	Activo	Inactivo
2 Sensibilidad antiplastamiento	Baja	Alta
3 No usado	/	/
4 Velocidad carro	Alta	Baja

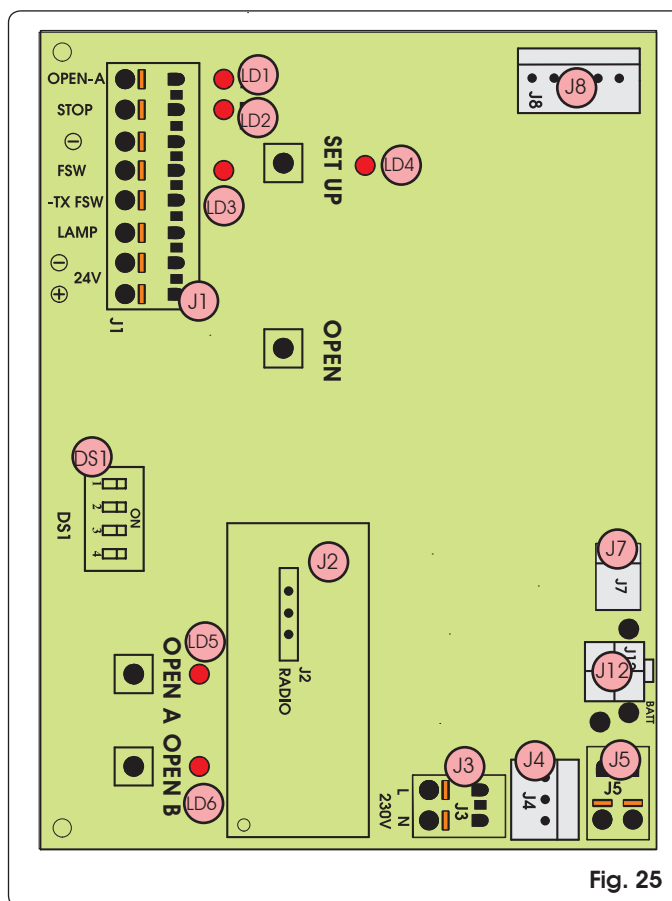


Fig. 25

Fail Safe

Si está activado habilita el test de funcionamiento de las fotocélulas antes de cada movimiento.

Sensibilidad antiplastamiento

En caso de puertas que presenten un movimiento irregular, permite reducir la sensibilidad del dispositivo antiplastamiento para evitar intervenciones indeseadas.

8.5 Lógicas de funcionamiento

Lógica A (automática)


Estado	Open (impulso)	Stop	Fsw
CERRADO	Abre y vuelve a cerrar transcurrido el tiempo de pausa	Ningún efecto (2)	Ningún efecto
EN APERTURA	Ningún efecto	Bloquea (2)	Ningún efecto (1)
ABIERTO EN PAUSA	Empezar de nuevo el conteo del tiempo de pausa (1)	Bloquea (1)	Empezar de nuevo el conteo del tiempo de pausa (1)
EN CIERRE	Invierte el movimiento	Bloquea (2)	Invierte el movimiento
BLOQUEADO	Cierra	Ningún efecto (2)	Ningún efecto (1)

Lógica E (semiautomática)

Estado	Open (impulso)	Stop	Fsw
CERRADO	Abre	Ningún efecto(2)	Ningún efecto
EN APERTURA	Bloquea	Bloquea (2)	Ningún efecto (1)
ABIERTO	Cierra	Ningún efecto (2)	Ningún efecto (1)
EN CIERRE	Invierte el movimiento	Bloquea (2)	Invierte el movimiento
BLOQUEADO	Cierra	Ningún efecto (2)	Ningún efecto (1)

👉 (1) Con el impulso mantenido inhibe el cierre.

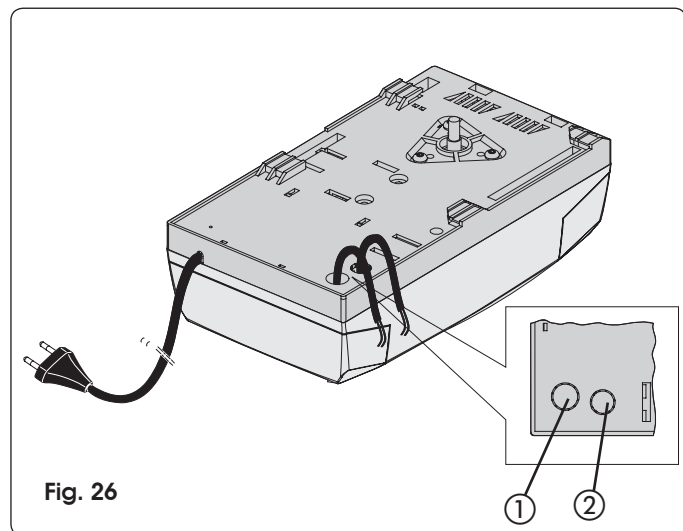
👉 (2) Con el impulso mantenido inhibe el cierre y/o la apertura.

 Durante la maniobra de apertura, la intervención del dispositivo antiplastamiento ocasiona la parada inmediata. Durante la maniobra de cierre, ocasiona la reapertura de la puerta.

Si durante el cierre se detecta un obstáculo en la misma posición durante tres veces consecutivas, la automatización toma dicha cota como nuevo tope de cierre y se pone en estado de cerrado. Para restablecer las correctas posiciones, elimine el obstáculo y mande un nuevo ciclo: al siguiente cierre la automatización avanzará a velocidad reducida hasta localizar el tope.

9 LUZ DE CORTESÍA


- El tiempo de encendido de la luz de cortesía es de 2 minutos desde el final de la maniobra (no modificable).



10 CONEXIONES


ATENCIÓN: Antes de efectuar cualquier tipo de intervención en la tarjeta (conexiones, mantenimiento) quite siempre la alimentación eléctrica.

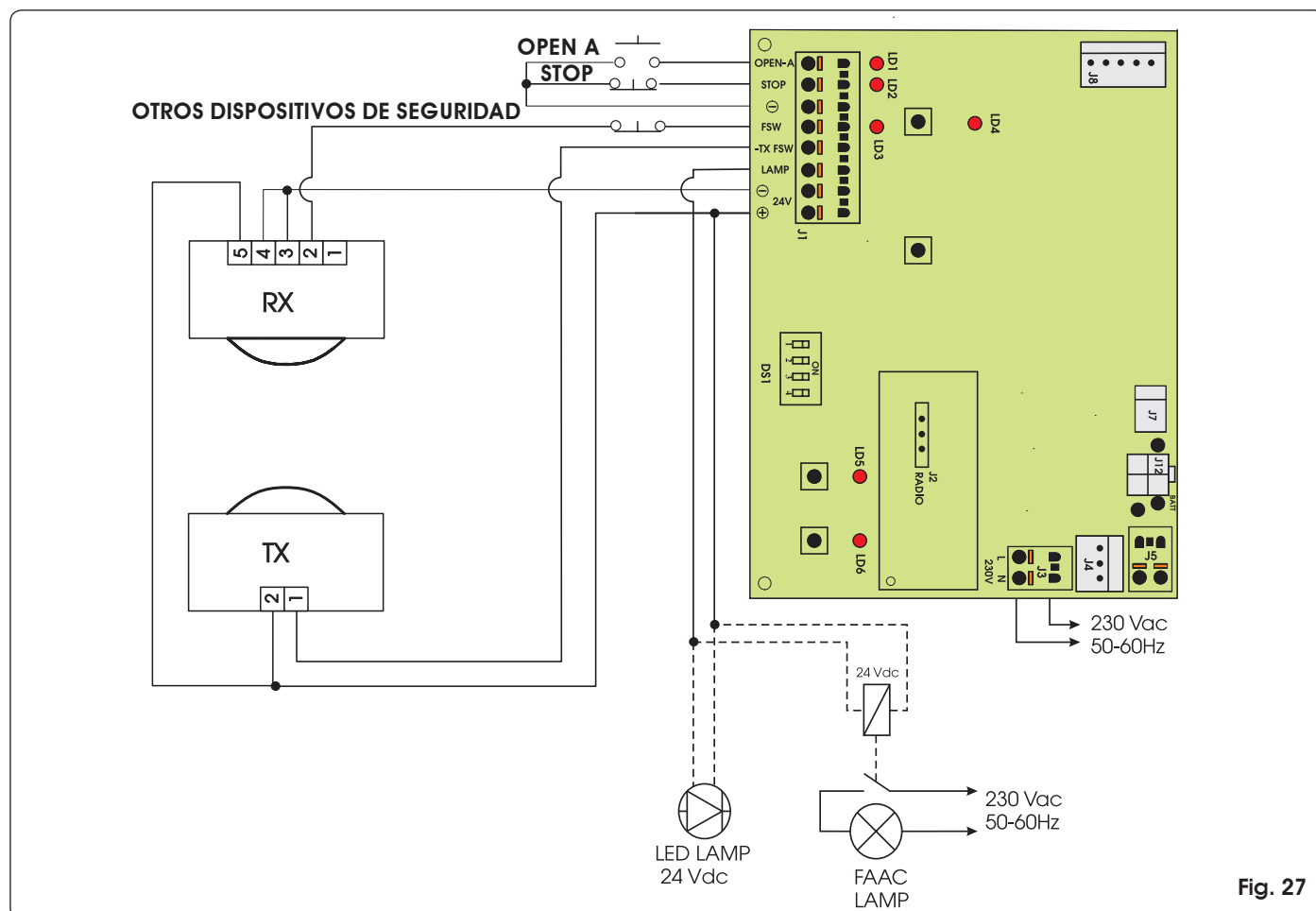
- Para evitar cualquier interferencia eléctrica utilice vainas separadas para la alimentación de red, las señales y los accesorios.
- El operador D600 está provisto de cable con clavija bipolar para la alimentación 230 Vac.
- Para la conexión de los mandos externos, de los dispositivos de seguridad y de las señalizaciones, rompa la zona precortada (Fig. 26 ref. ①).
- Para la conexión del borde de seguridad, (véase párrafo 18.3.), rompa la zona precortada (Fig. 26 ref. ②).
- Realice las conexiones eléctricas tomando como referencia la Fig. 27.

 Si no se utiliza la entrada **STOP**, hay que puentear la entrada al borne \ominus .
Si no se utilizan fotocélulas hay que conectar la entrada **FSW** al borne **-TX FSW**.

LEDs de estado de las entradas

LD	Significado	Apagado	Encendido
1	Estado entrada OPEN	Inactivo	Activo
2	Estado entrada STOP	Activo	Inactivo
3	Estado entrada FSW	Dispositivos de seguridad ocupados	Dispositivos de seguridad libres

 Se indica en **negrita**, para cada entrada, la condición de automatización parada y en reposo.



11 PROGRAMACIÓN

11.1 Configuraciones de la tarjeta

Configure el equipo mediante el Dip-Switch DS1 para obtener el funcionamiento deseado.

11.2 Aprendizaje

⚠ Durante el procedimiento de aprendizaje el dispositivo de detección del obstáculo no está en funcionamiento. Sin embargo, el mando de STOP y los dispositivos de seguridad en cierre (FSW) sí que están activos; cuando intervienen se interrumpe el aprendizaje y aparece la señalización de anomalía.

👉 El ciclo de SET UP debe realizarse con el cárter de plástico montado. Es suficiente quitar la portezuela posterior. (Fig. 28). Aferre con las dos manos la portezuela posterior y tire de la misma con cuidado hacia abajo. Una vez terminadas las operaciones indicadas en este capítulo, monte de nuevo la portezuela.

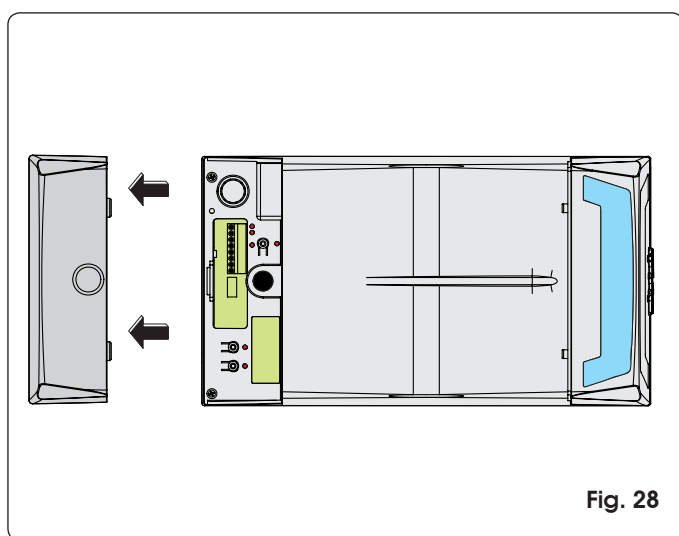


Fig. 28

El ciclo de aprendizaje permite definir:

- la fuerza necesaria para mover la puerta.
- los puntos de deceleración.
- los puntos de parada en apertura y cierre.
- el tiempo de pausa (en lógica automática).

El aprendizaje debe empezarse con el operador bloqueado, independientemente de la posición de la puerta.

El procedimiento también determina la lógica de funcionamiento. Las tablas de las lógicas indican el comportamiento de la automatización en las diferentes condiciones y después de haber ejecutado un mando o de la intervención de un dispositivo de seguridad.

El aprendizaje puede realizarse de modo automático o manual; en este último caso se puede determinar los puntos de deceleración en apertura y cierre; mientras que en automático es el equipo el que establece autónomamente los parámetros de movimiento.

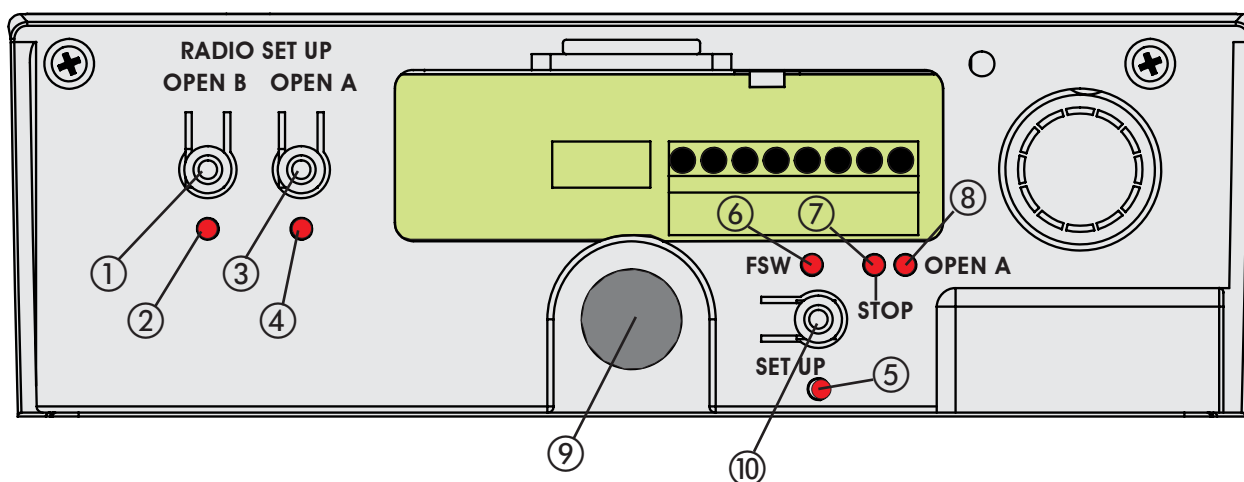
Si el procedimiento no se termina correctamente (por ejemplo, debido a un excesivo roce durante el movimiento de la puerta), el equipo señala el estado de anomalía (el diodo de SET UP destella lentamente). En este caso es necesario, una vez eliminada la causa, repetir el procedimiento.

APRENDIZAJE AUTOMÁTICO CON LÓGICA "E" (SEMIAUTOMÁTICA)

Pulse durante un segundo el pulsador SET UP. Cuando se suelta el pulsador, el diodo de SET UP empieza a destellar.

- 1) Transcurridos 8 segundos el operador efectúa automáticamente un cierre hasta detectar el tope.
- 2) El operador empieza el movimiento de apertura. Espere que llegue hasta el tope o bien dé un mando de OPEN en la posición en la que desea detener el movimiento.
- 3) El operador cierra la puerta.
- 4) Espere a que la puerta llegue hasta el tope y a que el operador se detenga.

Si el procedimiento de aprendizaje se ha terminado correctamente, el diodo de SET UP deja de destellar y permanece encendido durante 5 segundos.



- ① Pulsador de programación señal radio OPEN B.
- ② Diodo RADIO SET UP para señalización memorización señal radio OPEN B.
- ③ Pulsador de programación señal radio OPEN A.
- ④ Diodo RADIO SET UP para señalización memorización señal radio OPEN A.
- ⑤ Diodo de señalización fase de SET UP.
- ⑥ Diodo de señalización estado fotocélulas.
- ⑦ Diodo de señalización STOP.
- ⑧ Diodo de señalización OPEN A.
- ⑨ Pulsador OPEN para apertura total puerta seccional.
- ⑩ Pulsador SET UP para programación lógicas de funcionamiento y aprendizaje de los tiempos de trabajo.

Fig. 29

Para aligerar la carga del sistema de desbloqueo, durante estos 5 segundos se pueden enviar unos impulsos de OPEN, con un intervalo de máximo 2 segundos entre cada impulso, para hacer retroceder el carro. Un impulso corresponde a una carrera de 5 milímetros.

NOTA: El retroceso del carro sólo puede verse durante el normal funcionamiento de la automatización.

Los puntos de deceleración serán establecidos por el equipo electrónico.

APRENDIZAJE MANUAL CON LÓGICA "E" (SEMIAUTOMÁTICA)

Pulse durante un segundo el pulsador SET UP. Cuando se suelta el pulsador, el diodo de SET UP empieza a destellar. Empiece el siguiente procedimiento antes de que transcurran 8 segundos (en caso contrario el operador realizará el aprendizaje automático):

- 1) Dé el 1^{er} mando de OPEN: el operador efectúa un cierre ralentizado hasta detectar el tope y se para.
- 2) Dé el 2^o mando de OPEN: el operador procede con un movimiento de apertura.
- 3) Dé el 3^{er} mando de OPEN para establecer el punto en el que se desea empezar la deceleración.
- 4) Dé el 4^o mando de OPEN para establecer el punto de parada en apertura, o bien espere a que la automatización detecte la llegada hasta el tope y se pare.
- 5) Dé el 5^o mando de OPEN: la automatización empieza el movimiento de cierre.
- 6) Dé el 6^o mando de OPEN para establecer el punto en el que se desea empezar la deceleración.
- 7) Espere a que la puerta llegue hasta el tope y a que el operador se detenga.

Si el procedimiento de aprendizaje se ha terminado correctamente, el diodo de SET UP deja de destellar y permanece encendido durante 5 segundos.

Para aligerar la carga del sistema de desbloqueo, durante estos 5 segundos se pueden enviar unos impulsos de OPEN, con un intervalo de máximo 2 segundos entre cada impulso, para hacer retroceder el carro. Un impulso corresponde a una carrera de 5 milímetros.

NOTA: El retroceso del carro sólo puede verse durante el normal funcionamiento de la automatización.

APRENDIZAJE AUTOMÁTICO CON LÓGICA "A" (AUTOMÁTICA)

Mantenga presionado el pulsador SET UP hasta que se encienda el diodo de SET UP (unos 5 segundos). Cuando se suelta el pulsador el diodo de SET UP empieza a destellar.

- 1) Transcurridos 4 segundos el operador efectúa automáticamente un cierre ralentizado hasta detectar el tope.
- 2) El operador mueve la puerta en apertura. Espere que llegue hasta el tope o bien dé un mando de OPEN en la posición en la que desea detener el movimiento.
- 3) El operador cierra la puerta.
- 4) Espere a que la puerta llegue hasta el tope y a que el operador se detenga.

Si el procedimiento de aprendizaje se ha terminado correctamente, el diodo de SET UP deja de destellar y permanece encendido durante 5 segundos.

Para aligerar la carga del sistema de desbloqueo, durante estos 5 segundos se pueden enviar unos impulsos de OPEN, con un intervalo de máximo 2 segundos entre cada impulso, para hacer retroceder el carro. Un impulso corresponde a una carrera de 5 milímetros.

NOTA: El retroceso del carro sólo puede verse durante el normal funcionamiento de la automatización.

Los puntos de deceleración serán establecidos por el equipo electrónico.

El tiempo de pausa está programado a 3 minutos y es fijo.

APRENDIZAJE MANUAL CON LÓGICA "A" (AUTOMÁTICA)

Mantenga presionado el pulsador SET UP hasta que se encienda el diodo de SET UP (unos 5 segundos). Cuando se suelta el pulsador, el diodo de SET UP empieza a destellar. Empiece el siguiente procedimiento antes de que transcurran 4 segundos (en caso

contrario el operador realizará el SET UP automático):

- 1) Dé el 1^{er} mando de OPEN: el operador efectúa un cierre ralentizado hasta detectar el tope.
- 2) Dé el 2^o mando de OPEN: el operador procede con un movimiento de apertura.
- 3) Dé el 3^{er} mando de OPEN para establecer el punto en el que se desea empezar la deceleración.
- 4) Dé el 4^o mando de OPEN para establecer el punto de parada en apertura, o bien espere a que la automatización detecte la llegada hasta el tope. Después de la parada empieza a contar el tiempo en el que la automatización se deja abierta. Este será el tiempo de pausa que se respetará en el funcionamiento normal (máximo 3 minutos).
- 5) Dé el 5^o mando de OPEN: el conteo del tiempo de pausa se detiene y empieza el movimiento de cierre.
- 6) Dé el 6^o mando de OPEN para establecer el punto en el que se desea empezar la deceleración.
- 7) Espere a que la puerta llegue hasta el tope y a que el operador se detenga.

Si el procedimiento de aprendizaje se ha terminado correctamente, el diodo de SET UP deja de destellar y permanece encendido durante 5 segundos.

Para aligerar la carga del sistema de desbloqueo, durante estos 5 segundos se pueden enviar unos impulsos de OPEN, con un intervalo de máximo 2 segundos entre cada impulso, para hacer retroceder el carro. Un impulso corresponde a una carrera de 5 milímetros.

NOTA: El retroceso del carro sólo puede verse durante el normal funcionamiento de la automatización.

PROGRAMACIÓN MANUAL DEL TOPE EN EL SUELO (en aprendizaje)

Durante la fase de aprendizaje el operador realiza la búsqueda del tope en el suelo utilizando la fuerza máxima admitida (600N). Para evitar excesivos esfuerzos, el punto de parada también puede establecerse manualmente: cuando la automatización realiza los movimientos de cierre, dé un mando de OPEN cuando alcance el tope. Si los mandos de parada en el primer y en el segundo cierre fueran incongruentes, la automatización indicará el estado de anomalía y será necesario repetir el ciclo de aprendizaje. Durante el normal funcionamiento, la automatización realiza la búsqueda del tope, pero ejercitando sólo la fuerza necesaria para el movimiento de la puerta.



Cuando termine el ciclo de aprendizaje haga realizar un ciclo completo a la automatización, a fin de que pueda adquirir el correcto punto de parada en cierre. Si una vez terminado este ciclo la automatización abre otra vez la puerta, mande el cierre.

11.3 Predestello

Se puede activar y desactivar la función de predestello (después de un mando de OPEN, el equipo activa el destellador durante 5 segundos antes de empezar el movimiento) procediendo del siguiente modo:

- 1) Presione la tecla SET UP y manténgala presionada.
- 2) Transcurridos unos 3 segundos pulse también la tecla OPEN. Si el diodo de SET UP se enciende significa que el predestello ha sido activado, y si permanece apagado significa que el predestello ha sido desactivado.
- 3) Suelte ambos pulsadores.

12 MEMORIZACIÓN DE LA CODIFICACIÓN DE LOS RADIOMANDOS

El equipo electrónico está provisto de un sistema de descodificación (DS, SLH, LC) bi-canal integrado llamado OMNIDEC. Este sistema permite memorizar, mediante un módulo receptor adicional (Fig. 30 ref. ①) y radiomandos de la misma frecuencia, tanto la apertura total (OPEN A) como la apertura parcial (OPEN B) de la automatización.

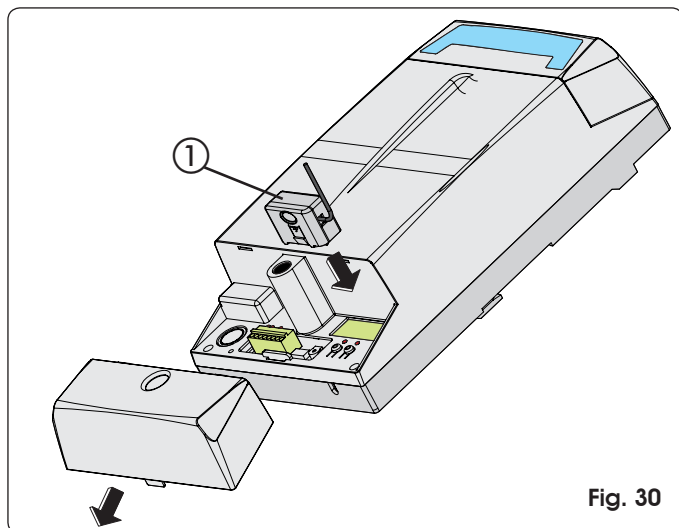


Fig. 30

Las 3 tipologías de codificación radio (DS, SLH, LC) no pueden coexistir. Sólo puede usarse una codificación radio a la vez. Para pasar de una codificación a la otra hay que borrar la existente (véase párrafo correspondiente al borrado), y repetir el procedimiento de memorización

12.1 Memorización de los radiomandos DS

Se pueden memorizar al máximo 2 códigos. Uno en el canal OPEN A y otro en el canal OPEN B

- 1) En el radiomando DS escoja la combinación ON - OFF deseada de los 12 dip-switches.
- 2) Presione 1 segundo el pulsador OPEN A o OPEN B (Fig. 31 ref. ②)
- 3) El correspondiente diodo (Fig. 31 ref. ①), empieza a destellar lentamente durante 5 seg.
- 4) Antes de que se agoten estos 5 seg. presione el pulsador deseado en el radiomando.

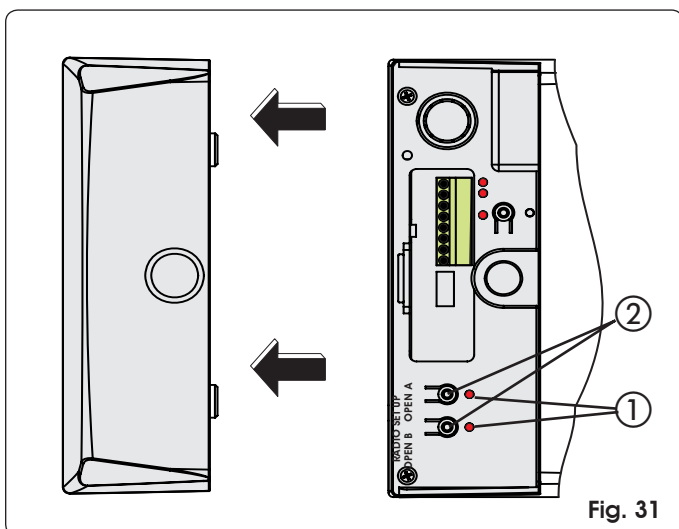


Fig. 31

- 5) El diodo correspondiente se encenderá con luz fija durante 1 segundo y seguidamente se apagará, lo que indica que la memorización se ha llevado a cabo.
- 6) Para añadir otros radiomandos hay que programar la misma combinación ON - OFF utilizada en el punto 1).

12.2 Memorización de los radiomandos SLH

Se pueden memorizar al máximo 250 códigos, divididos entre OPEN A y OPEN B.

- 1) En el radiomando SLH presione y mantenga presionados los pulsadores P1 y P2 simultáneamente.
- 2) El diodo del radiomando empezará a destellar.
- 3) Suelte ambos pulsadores.
- 4) Presione 1 segundo el pulsador OPEN A o OPEN B (Fig. 31 ref. ②) para memorizar, respectivamente, la apertura total o la parcial.
- 5) El correspondiente diodo empezará a destellar durante 5 seg.
- 6) Antes de que se agoten estos 5 seg. mientras el diodo del radiomando todavía está destellando, presione y mantenga presionado el pulsador deseado del radiomando (el diodo del radiomando se encenderá con luz fija).
- 7) El diodo de la tarjeta se encenderá con luz fija durante 1 segundo y luego se apagará, lo que indica que la memorización se ha llevado a cabo.
- 8) Suelte el pulsador del radiomando.
- 9) Presione 2 veces seguidas rápidamente el pulsador del radiomando memorizado.

La automatización realizará una apertura. Asegúrese de que la automatización esté libre de todo obstáculo creado por personas o cosas.

- 10) Para añadir otros radiomandos es necesario transferir el código del pulsador del radiomando memorizado al pulsador correspondiente de los radiomandos que se han de añadir, para ello proceda del siguiente modo:

- En el radiomando memorizado presione y mantenga presionados los pulsadores P1 y P2 simultáneamente.
- El diodo del radiomando empezará a destellar.
- Suelte ambos pulsadores.
- Presione el pulsador memorizado y manténgalo presionado (el diodo del radiomando se encenderá con luz fija).
- Acerque los radiomandos, presione y mantenga presionado el pulsador correspondiente del radiomando que se quiere añadir, suéltelo sólo después de que el diodo del radiomando emita un doble destello para indicar que la memorización se ha llevado a cabo.
- Presione 2 veces seguidas rápidamente el pulsador del radiomando memorizado.

La automatización realizará una apertura. Asegúrese de que la automatización esté libre de todo obstáculo creado por personas o cosas.

12.3 Memorización de los radiomandos LC (sólo para algunos mercados)

Se pueden memorizar al máximo 250 códigos, divididos entre OPEN A y OPEN B.

- 1) Utilice los telemandos LC sólo con módulo receptor a 433 MHz.
- 2) Presione 1 segundo el pulsador OPEN A o OPEN B (Fig. 31 ref. ②), para memorizar, respectivamente, la apertura total o la parcial.
- 3) El correspondiente diodo empezará a destellar lentamente durante 5 seg.

- 4) Antes de que se agoten estos 5 seg. presione el pulsador deseado en el telemando LC.
- 5) El diodo se encenderá con luz fija durante 1 segundo, para indicar que la memorización se ha realizado correctamente, y seguidamente volverá a destellar durante otros 5 seg. durante los cuales se puede memorizar otro radiomando (punto 4).
- 6) Agotados los 5 segundos el diodo se apaga para indicar que el procedimiento ha terminado.
- 7) Para añadir otros radiomandos repita las operaciones desde el punto 1).

12.3.1 Memorización remota de los radiomandos LC

- 1) Tome un radiomando ya memorizado en uno de los 2 canales (OPEN A u OPEN B).
- 2) Presione y mantenga presionados los pulsadores P1 y P2 simultáneamente hasta que ambos diodos de la tarjeta se enciendan con luz destellante.
- 3) Ambos diodos destellarán lentamente durante 5 seg.
- 4) Antes de que se agoten estos 5 seg. presione el pulsador anteriormente memorizado del radiomando para activar la fase de aprendizaje en el canal seleccionado (OPEN A u OPEN B).
- 5) El diodo de la tarjeta correspondiente al canal en aprendizaje destella durante 5 seg., antes de que se agoten estos 5 seg. hay que transmitir el código de otro radiomando.
- 6) El diodo se encenderá con luz fija durante 2 seg., para indicar que la memorización se ha realizado correctamente, y seguidamente volverá a destellar durante otros 5 seg. durante los cuales se pueden memorizar otros radiomandos, como indicado en el punto 5, y para finalizar se apagará.

12.4 Procedimiento de borrado de los radiomandos

- 1) Para borrar **TODOS** los códigos de los radiomandos basta mantener presionado el pulsador OPEN A u OPEN B durante 10 seg.
- 2) El diodo correspondiente al pulsador presionado destellará durante los primeros 5 seg., y seguidamente destellará más rápidamente durante los siguientes 5 seg.
- 3) Ambos diodos se encenderán con luz fija durante 2 seg. y luego se apagarán.
- 4) Suelte el pulsador presionado cuando ambos diodos se enciendan con luz fija.



Esta operación **NO** es reversible.



Se borrarán todos los códigos de los radiomandos memorizados, ya sean OPEN A como OPEN B.

13 PUESTA EN FUNCIONAMIENTO



Finalizada la instalación, asegúrese de que ninguna parte de la puerta interfiera con espacios públicos como aceras y/o calles.

Compruebe el estado de las entradas del equipo y verifique que todos los dispositivos de seguridad estén correctamente conectados (los correspondientes diodos deben estar encendidos).

Realice algunos ciclos completos para verificar que la automatización y los accesorios conectados a la misma funcionen correctamente, especialmente compruebe el funcionamiento de los dispositivos de seguridad y del dispositivo antiaplastamiento del operador. Compruebe que la automatización pueda detectar un obstáculo de 50mm de altura situado en el suelo. Aplique cerca de la automatización los adhesivos que indican la maniobra de desbloqueo, y coloque el adhesivo de señalización de peligro en un lugar bien visible cerca de la puerta o del dispositivo de mando (fig. 32).

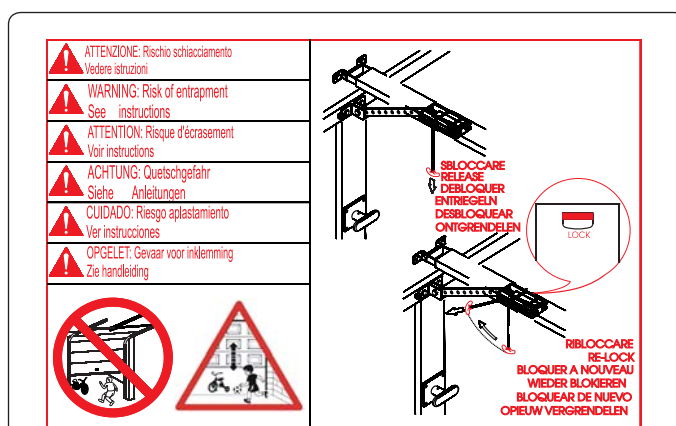


Fig. 32

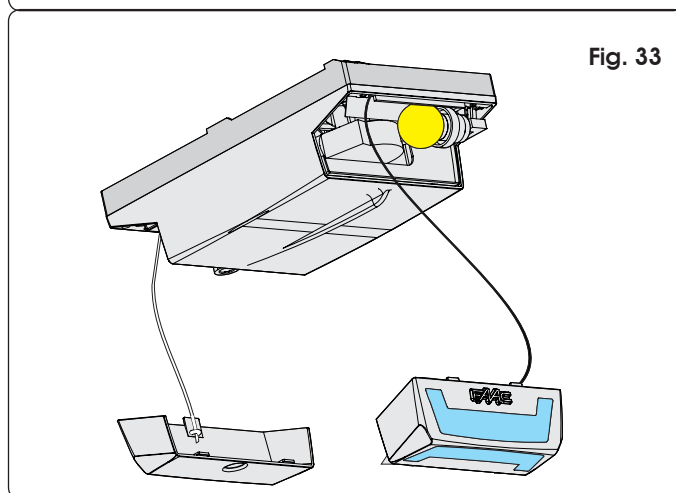


Fig. 33

Entregue al cliente la página "Guía para el usuario" y explíquelo el funcionamiento del sistema y las operaciones de desbloqueo y bloqueo del operador que se describen en la citada guía.

14 CABLES PARACAÍDAS

Conecte los cables paracaídas a la portezuela posterior y al plafón (Fig. 33).

15 MANTENIMIENTO

Compruebe por lo menos semestralmente que el equipo funcione correctamente, prestando especial atención al funcionamiento de los dispositivos de seguridad y de desbloqueo. Compruebe mensualmente la eficiencia del dispositivo antiaplastamiento y que el mismo pueda detectar un obstáculo de 50mm de altura colocado en el suelo.

16 REPARACIONES

Para eventuales reparaciones diríjase a los Centros de Reparación FAAC autorizados.

17 ACCESORIOS

17.1 Soporte central

El soporte central (Fig. 34) permite tener un punto de fijación central también para la guía de deslizamiento de una sola pieza.

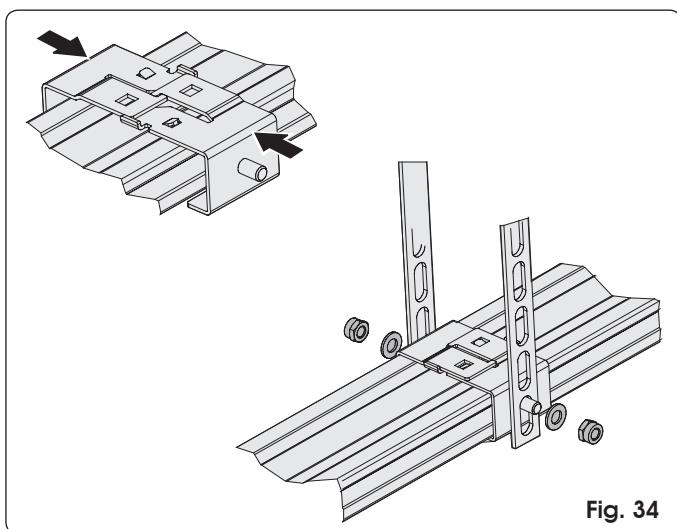


Fig. 34

17.2 Desbloqueo con llave

El desbloqueo externo puede instalarse con sistema de palanca (Fig. 35 ref. A) o de llave (Fig. 35 ref. B). Véanse las instrucciones del párrafo 6.3. y del párrafo 7.5.

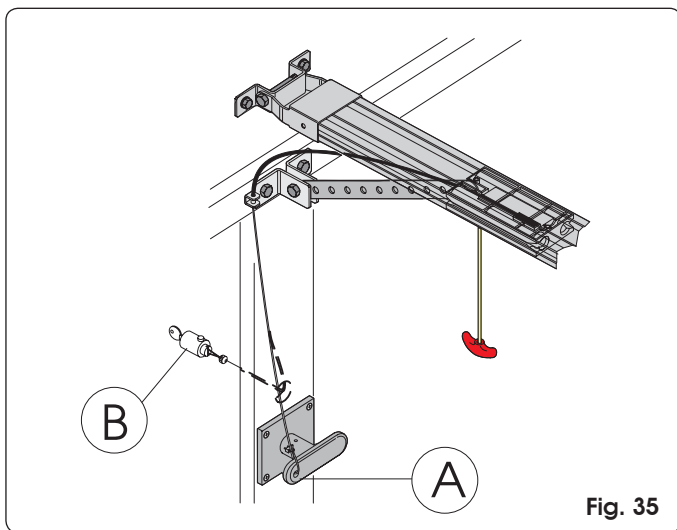


Fig. 35

17.3 Borde de seguridad CN60E

El uso del borde de seguridad con elemento conductivo está facilitado por la posibilidad de alojar a bordo del operador la correspondiente centralita (Fig. 36 ref. ①). Proceda del siguiente modo:

- Aferre con una mano la portezuela posterior.
- Tire ligeramente de la misma para separarla del cárter plástico.
- Aferre con una mano el plafón.
- Tire ligeramente del mismo para separarlo del cárter plástico.
- Destornille los 4 tornillos situados en los 4 ángulos del cárter plástico.
- Sepárelo de la base.
- Aloje la unidad de control como se indica en la Fig. 36.
- Enganche en primer lugar los dos clips de fijación en el acoplamiento situado en la base.
- A continuación presione ligeramente hasta oír el chasquido de enganche.

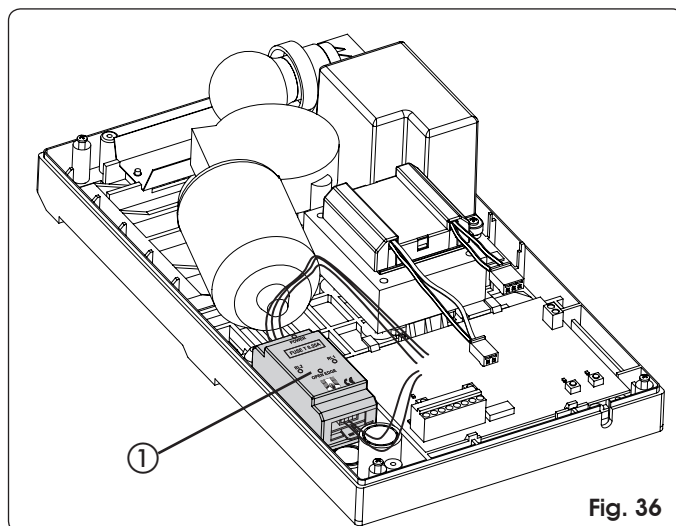


Fig. 36

- Para las conexiones remítase a las instrucciones del borde de seguridad CN60E y a la Fig. 27 de las presentes instrucciones.

17.4 KIT Baterías

El kit baterías tampón permite accionar la automatización cuando falta la alimentación de línea. El alojamiento de las baterías está previsto en el interior del operador (Fig. 37 ref. ①) por medio de un tornillo suministrado en dotación. Para la instalación consulte las correspondientes instrucciones.



Las baterías entran en funcionamiento cuando falta la tensión de red.

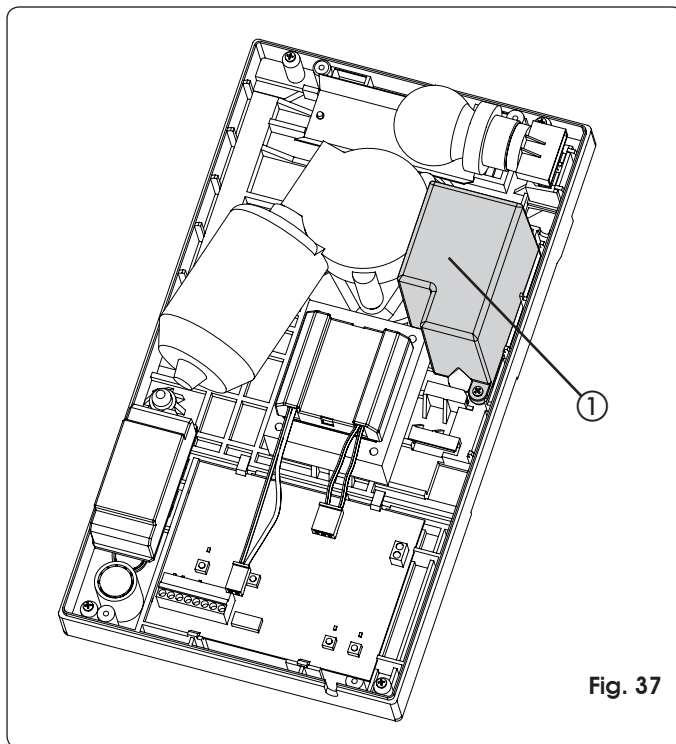


Fig. 37



Monte las baterías, conecte el conector macho al conector hembra J12 en el equipo electrónico E600.

18 GUÍA PARA LA SOLUCIÓN DE PROBLEMAS

Anomalía	Posibles causas	Solución
Cuando se empieza el procedimiento de aprendizaje el DIODO de SET UP destella, pero la automatización no realiza ninguna maniobra	También durante la fase de aprendizaje los dispositivos de seguridad STOP y FSW están activos. La falta de conexión o la conexión incorrecta de los mismos inhibe el funcionamiento del operador	Compruebe el estado de los diodos siguiendo las indicaciones de la tabla "Diodos estado entradas". Compruebe las conexiones indicadas en la fig. 27
La automatización no realiza ningún movimiento	El mando de STOP está activo La función Fail-Safe está activa, pero el contacto NC de los dispositivos conectados a la entrada FSW no se abre durante el test realizado por el equipo antes de empezar la maniobra	
La automatización abre la puerta, pero no realiza el sucesivo cierre	Los dispositivos de seguridad FSW están ocupados	
El aprendizaje no se termina correctamente y el DIODO de SET UP destella para indicar una anomalía	La automatización detecta una excesiva dificultad de movimiento de la puerta	Compruebe el equilibrado de la puerta y que se mueva sin excesivos roces. Mueva la puerta manualmente utilizando el empalme de la barra en la puerta y compruebe que el movimiento sea regular y que no requiera una tracción o empuje excesivos.
La automatización realiza frecuentes inversiones de movimiento durante la maniobra de apertura y/o de cierre		
El desbloqueo de la automatización es dificultoso con la puerta cerrada	La carga mecánica a la que está sometido el sistema de desbloqueo con la puerta cerrada es excesiva	Realice un nuevo ciclo de aprendizaje y, cuando finalice el mismo, aligere el empuje en cierre mandando el retroceso del carro, tal y como se describe en el párrafo 11.2
El DIODO de SET UP destella para indicar el estado de anomalía	El ciclo de aprendizaje no ha acabado correctamente	Efectúe un nuevo ciclo de aprendizaje

Inhoudsopgave

ALGEMENE VEILIGHEIDSVOORSCHRIFTEN VOOR DE INSTALLATIE EN HET ONDERHOUD	p. 2
GEREEDSCHAPPEN EN MATERIALEN	p. 2
VERKLARING VAN OVEREENSTEMMING	p. 3
WAARSCHUWINGEN VOOR DE INSTALLATEUR	p. 3
1 AFMETINGEN	p. 4
2 TECHNISCHE EIGENSCHAPPEN	p. 4
3 ELEKTRICITEITSAANSLUITINGEN	p. 4
4 BESCHRIJVING	p. 5
5 CONTROLES VOORAF	p. 5
6 ASSEMBLAGE	p. 6
6.1 Geleiderail	p. 6
6.2 Bevestiging achterkant	p. 6
6.3 Externe ontgrendeling (optioneel)	p. 7
7 INSTALLATIE	p. 7
7.1 Geleiderail	p. 7
7.2 Bevestiging op de deur	p. 8
7.3 Aandrijving	p. 9
7.4 Ontgrendeling automatisch systeem	p. 9
7.5 Externe ontgrendeling	p. 9
8 ELEKTRONISCHE KAART E600	p. 10
8.1 Technische eigenschappen	p. 10
8.2 Onderdelen kaart E600	p. 10
8.3 Klemmenborden en connectoren	p. 10
8.4 DS1-Dipschakelaars voor programmering	p. 10
8.5 Bedrijfslogica's	p. 10
9 VERLICHTING	p. 11
10 AANSLUITINGEN	p. 11
11 PROGRAMMERING	p. 12
11.1 Instellingen van de kaart	p. 12
11.2 Zelflerend systeem	p. 12
11.3 Voorknipperfunctie	p. 13
12 CODERING AFSTANDSBEDIENINGEN IN HET GEHEUGEN OPSLAAN	p. 14
12.1 DS-afstandsbedieningen in het geheugen opslaan	p. 14
12.2 SLH-afstandsbedieningen in het geheugen opslaan	p. 14
12.3 LC-afstandsbedieningen in het geheugen opslaan (slechts voor enkele markten)	p. 14
12.3.1 Op afstand LC-afstandsbedieningen in het geheugen opslaan	p. 15
12.4 Procedure voor het wissen van afstandsbedieningen	p. 15
13 INBEDRIJFSTELLING	p. 15
14 KABELS VALBEVEILIGING	p. 15
15 ONDERHOUD	p. 15
16 REPARATIES	p. 15
17 ACCESSOIRES	p. 16
17.1 Centrale steun	p. 16
17.2 Ontgrendeling met sleutel	p. 16
17.3 Veiligheidslijst CN60E	p. 16
17.4 Kit batterijen	p. 16
18 GIDS VOOR HET OPLOSSEN VAN PROBLEMEN	p. 17

ALGEMENE VEILIGHEIDSVOORSCHRIFTEN VOOR DE INSTALLATIE EN HET ONDERHOUD

Volg de installatieprocedure en de gebruiksaanwijzing op correcte wijze; dit zijn de voorwaarden voor een goed en veilig werkende geautomatiseerde deur. Een verkeerde installatie en verkeerd gebruik kunnen ernstig persoonlijk letsel en zaakschade tot gevolg hebben.

Het wordt aanbevolen de gehele installatiehandleiding aandachtig door te lezen alvorens met het installeren te beginnen. Voer geen wijzigingen uit die niet in deze handleiding zijn vermeld.

Installeer de aandrijving niet voor andere doeleinden dan die zijn aangegeven.

Gebruik voor het bevestigen de bijgeleverde accessoires, of in ieder geval bevestigingsmiddelen (schroeven, pluggen, enz.) die geschikt zijn voor het soort ondergrond, en voor de mechanische druk die door het automatische systeem wordt uitgeoefend.

Controleer of de sectionale deur conform de normen EN12604 en EN12605 is (deze informatie is te vinden in de documentatie van de deur zelf). Voor de landen buiten de EEG dienen naast de hierboven vermelde regelgeving, ook de nationale voorschriften te worden opgevolgd om het juiste veiligheidsniveau te bereiken.

Controleer of de deur goed is uitgebalanceerd, goed werkt en voorzien is van mechanische aanslagen voor het openen.

Bij het installeren wordt aangeraden:

- zich de in de volgende paragraaf "Gereedschappen en materialen" aangeduide materialen en gereedschappen te verschaffen, en ze binnen handbereik te houden.
- een stabiele ondergrond te gebruiken bij handelingen die niet op de grond worden uitgevoerd.
- het gezicht en de handen goed te beschermen alvorens gaten te boren.
- het kinderen niet toe te staan tijdens het installeren, het gebruik en het ontgrendelen van het automatische systeem in de buurt te spelen.
- puin en voorwerpen te verwijderen die de beweging kunnen hinderen, alvorens het systeem op elektrische wijze te bewegen.
- de mechanische vergrendelingen van de deur te verwijderen, zodat hij bij het sluiten door het automatische systeem wordt vergrendeld.
- de waarschuwingsstickers aan overeenkomstig de instructies aan te brengen.
- de handmatige ontgrendelingsvoorzieningen op een hoogte van minstens 180cm te installeren.
- de externe bedieningspanelen op een hoogte van minstens 150cm te installeren, uit de buurt van de zone waarbinnen de deur zich beweegt, maar op een plek waar u zicht hebt op de deur.

Wanneer de installatie is beëindigd wordt aangeraden:

- te controleren of de beknellingsbeveiliging in staat is een voorwerp op de grond met een hoogte van 50mm te detecteren, en of als er een gewicht van 20 kg op de deur wordt aangebracht, de openingsbeweging wordt gestopt.
- te controleren of de deur nergens in openbare ruimten komt, zoals de stoep en/of de straat.
- het automatische systeem volgens de voorschriften in de "Gebruikersgids" te gebruiken.
- het onderhoudsregister in te vullen, te bewaren en bij te houden.
- Het automatische systeem D600 vereist geen periodieke vervanging van onderdelen.
- Controleer maandelijks de werking van de veiligheidsvoorzieningen en de beknellingsbeveiliging: een vormvast voorwerp op de grond met een hoogte van 50 mm moet op correcte wijze worden gedetecteerd.



LET OP! BEKNELLINGSGEVAAR.

- Als de voedingskabel van de aandrijving D600 beschadigd is, moet hij door gekwalificeerd personeel worden vervangen met een nieuwe kabel van hetzelfde type. Gebruik geen andere voedingskabels.

GEREEDSCHAPPEN EN MATERIALEN

Gereedschappen die nodig zijn voor het installeren van de aandrijving D600:

- klopboor met bijbehorende boortjes voor het boren in muren en ijzer
- platte en kruiskopschroevendraaiers
- twee steeksleutels voor zeskantschroeven 13mm

Materiaal dat nodig is voor het installeren van de aandrijving D600, en bijbehorende accessoires (indien aanwezig):

- kabel 2x0,5 mm² (zender-fotocellen, impulsgevers openen en stop)
- kabel 4x0,5 mm² (ontvanger-fotocellen)
- kabel 2x0,75 mm² (lichtsignaal)
- kabel 2 x1,5 mm² (voeding)

Gebruik kabels met een geschikte isolatiegraad.

De elektrische installatie moet conform de aanwijzingen in het hoofdstuk "Waarschuwingen voor de installateur" zijn.

De voedingskabel van 230Vac moet door een gekwalificeerde installateur worden aangelegd en aangesloten. Laat een stopcontact van het type 2P van 10A - 250 V aanleggen in de buurt van de aandrijving.

Plaats de kabels in speciale buizen en zorg ervoor dat eventuele losse kabels niet in aanraking kunnen komen met de bewegende delen van de aandrijving en van de deur.

CE VERKLARING VAN OVEREENSTEMMING VOOR MACHINES (RICHTLIJN 98/37/EG)

Fabrikant: FAAC S.p.A.

Adres: Via Benini, 1 - 40069 Zola Predosa BOLOGNA - ITALIË

Verklaart dat: De apparatuur mod. D600 met apparatuur E600,

- is vervaardigd om te worden ingebouwd in een machine of om te worden geassembleerd met andere machines, om een machine te vormen in de zin van Richtlijn 98/37/EG;
- voldoet aan de fundamentele veiligheidsvereisten van de volgende andere EEG-richtlijnen:

73/23/EEG en latere wijziging 93/68/EEG.
89/336/EEG en latere wijzigingen 92/31/EEG en 93/68/EEG

en verklaart daarnaast dat het niet is toegestaan het apparaat in bedrijf te stellen tot de machine waarin het wordt ingebouwd of waar het een onderdeel van zal worden, is geïdentificeerd, en conform de vereisten van Richtlijn 89/392/EEG en daaropvolgende wijzigingen, zoals overgenomen in de nationale wetgeving bij presidentieel besluit DPR n. 459 van 24 juli 1996, is verklaard.

Bologna, 01 januari 2006

De Algemeen Directeur
A. Bassi



WAARSCHUWINGEN VOOR DE INSTALLATEUR ALGEMENE VEILIGHEIDSVORSCHRIFTEN

- 1) **LET OP! Het is belangrijk voor de veiligheid dat deze hele instructie zorgvuldig wordt opgevolgd. Een onjuiste installatie of foutief gebruik van het product kunnen ernstig persoonlijk letsel veroorzaken.**
- 2) Lees de instructies aandachtig door alvorens te beginnen met de installatie van het product.
- 3) De verpakkingsmaterialen (plastic, polystyreen, enz.) mogen niet binnen het bereik van kinderen worden gelaten, want zij vormen een mogelijke bron van gevaar.
- 4) Bewaar de instructies voor raadpleging in de toekomst.
- 5) Dit product is uitsluitend ontworpen en gebouwd voor het doel dat in deze documentatie wordt aangegeven. Elk ander gebruik, dat niet uitdrukkelijk wordt vermeld, zou het product kunnen beschadigen en/of een bron van gevaar kunnen vormen.
- 6) FAAC aanvaardt geen enkele aansprakelijkheid voor schade die ontstaat uit oneigenlijk gebruik of ander gebruik dan waarvoor het automatische systeem is bedoeld.
- 7) Installeer het apparaat niet in een explosiegevaarlijke omgeving: de aanwezigheid van ontvlambare gassen of dampen vormt een ernstig gevaar voor de veiligheid.
- 8) De mechanische bouwelementen moeten in overeenstemming zijn met de bepalingen van de normen EN 12604 en EN 12605. Voor niet-EEG landen moeten, om een goed veiligheidsniveau te bereiken, behalve de nationale voorschriften ook de bovenstaande normen in acht worden genomen.
- 9) FAAC is niet aansprakelijk als de regels der goede techniek niet in acht genomen zijn bij de bouw van het sluitwerk dat gemotoriseerd moet worden, noch voor vervormingen die zouden kunnen ontstaan bij het gebruik.
- 10) De installatie dient te geschieden in overeenstemming met de normen EN 12453 en EN 12445. Voor niet-EEG landen moeten, om een goed veiligheidsniveau te bereiken, behalve de nationale voorschriften ook de bovenstaande normen in acht worden genomen.
- 11) Alvorens ingrepen te gaan verrichten op de installatie moet de elektrische voeding worden weggenomen en moeten de batterijen worden afgekoppeld.
- 12) Zorg op het voedingsnet van het automatische systeem voor een meerpolige schakelaar met een opening tussen de contacten van 3 mm of meer. Het wordt geadviseerd een magneto thermische schakelaar van 6A te gebruiken met meerpolige onderbreking.
- 13) Controleer of er bovenstrooms van de installatie een differentieelschakelaar is geplaatst met een limiet van 0,03 A.
- 14) Controleer of de aardingsinstallatie vakkundig is aangelegd en sluit er de metalen delen van het sluitsysteem op aan.
- 15) De veiligheidsvoorzieningen (norm EN 12978) maken het mogelijk eventuele gevaarlijke gebieden te beschermen tegen **Mechanische gevaren door beweging**, zoals bijvoorbeeld inklemming, meesleuren of amputatie.
- 16) Het wordt voor elke installatie geadviseerd minstens één lichtsignaal te gebruiken (b.v. FAACLIGHT) alsook een waarschuwingsbord dat goed op de constructie van het hang- en sluitwerk dient te worden bevestigd, afgezien nog van de voorzieningen die genoemd zijn onder punt "15".
- 17) FAAC aanvaardt geen enkele aansprakelijkheid voor wat betreft de veiligheid en de goede werking van het automatische systeem, als er in de installatie gebruik gemaakt wordt van componenten die niet door FAAC zijn geproduceerd.
- 18) Gebruik voor het onderhoud uitsluitend originele FAAC-onderdelen.
- 19) Verricht geen wijzigingen op componenten die deel uitmaken van het automatische systeem.
- 20) De installateur dient alle informatie te verstrekken over de handbediening van het systeem in noodgevallen, en moet de gebruiker van de installatie het bij het product geleverde boekje met aanwijzingen overhandigen.
- 21) Sta het niet toe dat kinderen of volwassenen zich ophouden in de buurt van het product terwijl dit in werking is.
- 22) Houd radio-afstandsbedieningen of alle andere impulsgevers buiten het bereik van kinderen, om te voorkomen dat het automatische systeem onopzettelijk kan worden aangedreven.
- 23) Men mag alleen onder de deur passeren als het automatische systeem stilstaat.
- 24) De gebruiker mag geen pogingen tot reparatie doen of directe ingrepen plegen, en dient zich uitsluitend te wenden tot gekwalificeerd personeel.
- 25) Onderhoud: de werking van de installatie dient minstens eenmaal per half jaar te worden gecontroleerd. Hierbij dient bijzondere aandacht te worden besteed aan de veiligheidsvoorzieningen (inclusief, waar voorzien, de trekkracht van de aandrijving) en de ontgrendelmechanismen.
- 26) **Alles wat niet uitdrukkelijk in deze instructies wordt aangegeven, is niet toegestaan**

AUTOMATISCH SYSTEEM D600

Deze instructies gelden voor het model **FAAC D600**.

Met de automatische systemen D600 kunnen sectionale garagedeuren met contragewicht voor woningen worden geautomatiseerd.

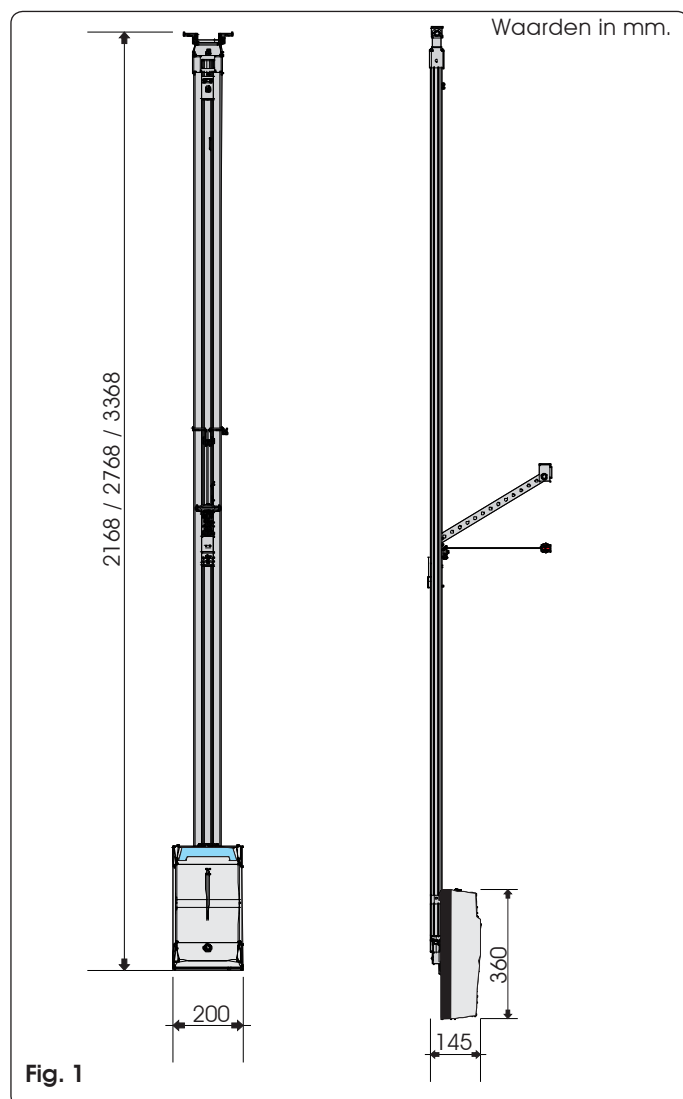
Ze bestaan uit één geheel met een elektromechanische aandrijving, elektronische apparatuur en ingebouwde verlichting dat, na aan het plafond te zijn aangebracht, door middel van een ketting- of riemtransmissie de deur kan openen. Het onomkeerbare systeem garandeert een mechanische vergrendeling van de deur wanneer de motor niet in werking is, zodat er geen slot hoeft te worden geïnstalleerd; een handmatige interne en (optionele) externe ontgrendeling zorgen ervoor dat de deur in geval van een black-out of een storing kan worden bewogen.

De aandrijving is voorzien van een elektronische inrichting die de aanwezigheid detecteert van eventuele obstakels die de beweging van de deur kunnen verhinderen, om te voorkomen dat het obstakel bekneld raakt of wordt opgetild.

Deze instructies hebben betrekking op de aandrijving met kettingtractie, maar dezelfde procedures, instellingen en gebruiksbependingen gelden eveneens voor aandrijvingen met riemtractie.

De automatische systemen D600 zijn ontworpen en gebouwd voor extern gebruik, en om de toegang van voertuigen te regelen. Vermijd ieder ander gebruik.

1 AFMETINGEN



2 TECHNISCHE EIGENSCHAPPEN

Model	D600
Voeding (V ~ / 50 Hz.)	230
Elektrische motor (Vdc)	24
Maximaal opgenomen vermogen (W)	220
Duwkracht (N)	600
Soort gebruik	continu
Benodigde afstand vanaf het plafond (mm)	35 (Fig. 4)
Lampje verlichting (V ~/W)	230 / 40 max.
Duur verlichting (sec)	120
Standardsnelheid onbelaste geleideslede (m/min)	6,6
Lage snelheid onbelaste geleideslede (m/min)	3,8
Snelheid geleideslede tijdens vertraging (m/min)	1,3
Geluidsniveau standardsnelheid (dB(A))	52
Afgelegde afstand tijdens vertraging	afhankelijk van instelling
Intrinsieke veiligheidsvoorziening	Categorie 2
Maximale breedte sectionale deur (mm)	5000
Maximale hoogte sectionale deur (mm)	(zie bruikbare lengte rail)
Bruikbare lengte geleiderail (mm)	1900 - 2500 - 3100
Beschermingsgraad	uitsluitend voor gebruik binnenshuis (IP20)
Omgevingstemperatuur (°C)	-20 / +55

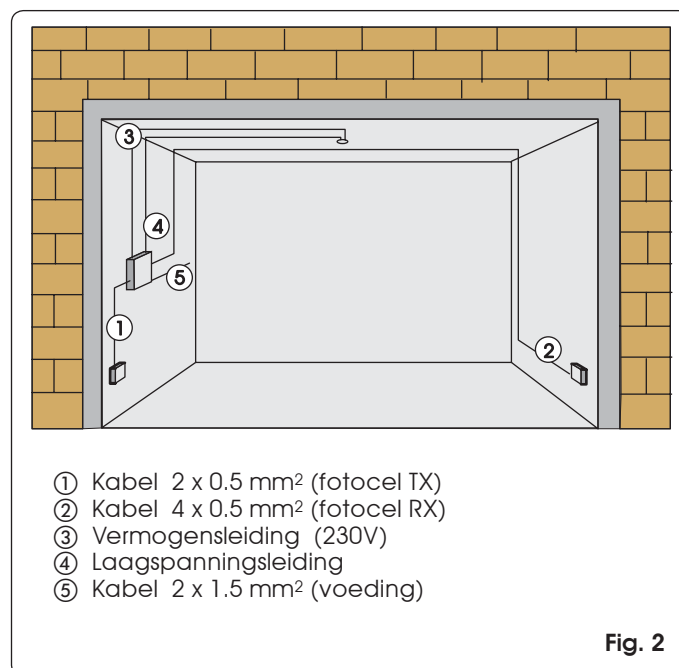
Het geluidsniveau van de aandrijving D600 op de werkplaats is 52 dB(A).

3 ELEKTRICITEITSAANSLUITINGEN

Leg de elektrische installatie aan overeenkomstig de aanwijzingen in het hoofdstuk "Waarschuwingen voor de installateur".

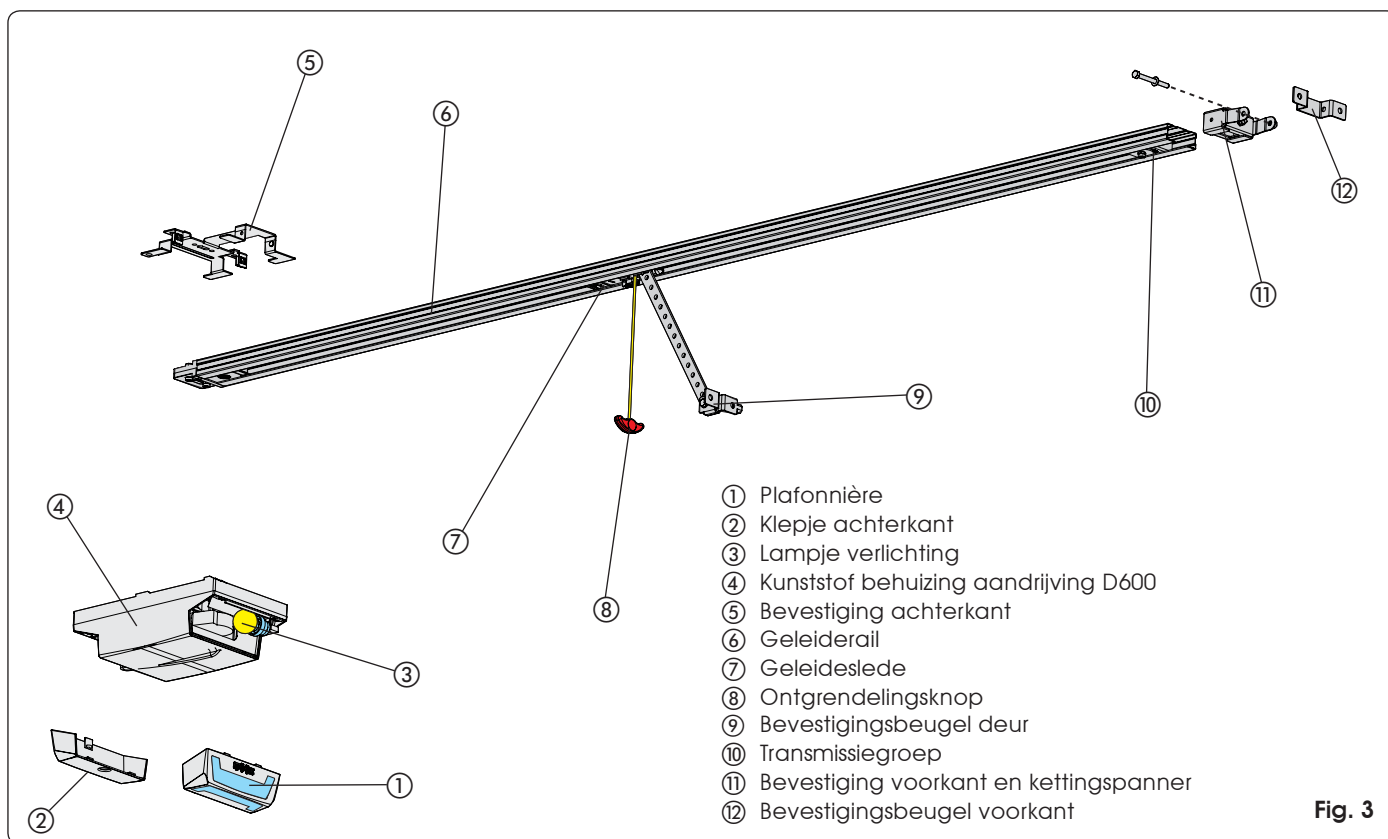
Controleer wanneer de installatie is voltooid, of de eventuele externe buizen of kabels niet met bewegende delen in aanraking kunnen komen.

Installeer de vaste bedieningspanelen op een hoogte van minstens 150cm, uit de buurt van de zone waarbinnen de deur zich beweegt, maar op een plek waar u zicht hebt op de deur.



- ① Kabel 2 x 0.5 mm² (fotocel TX)
- ② Kabel 4 x 0.5 mm² (fotocel RX)
- ③ Vermogensleiding (230V)
- ④ Laagspanningsleiding
- ⑤ Kabel 2 x 1.5 mm² (voeding)

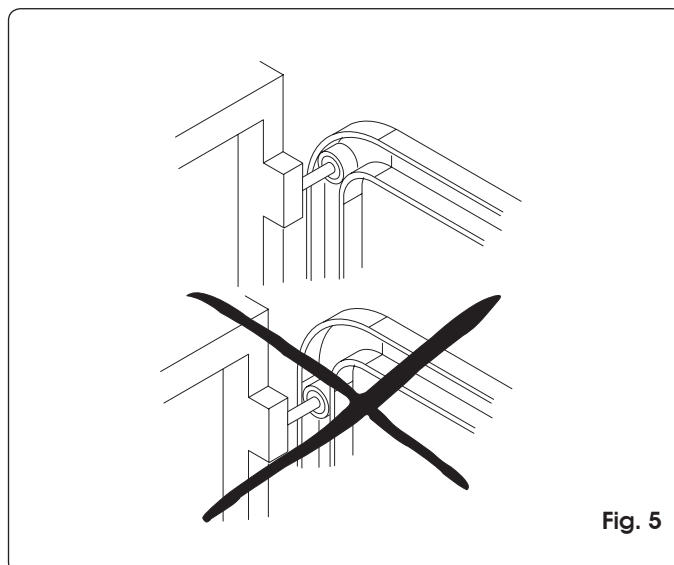
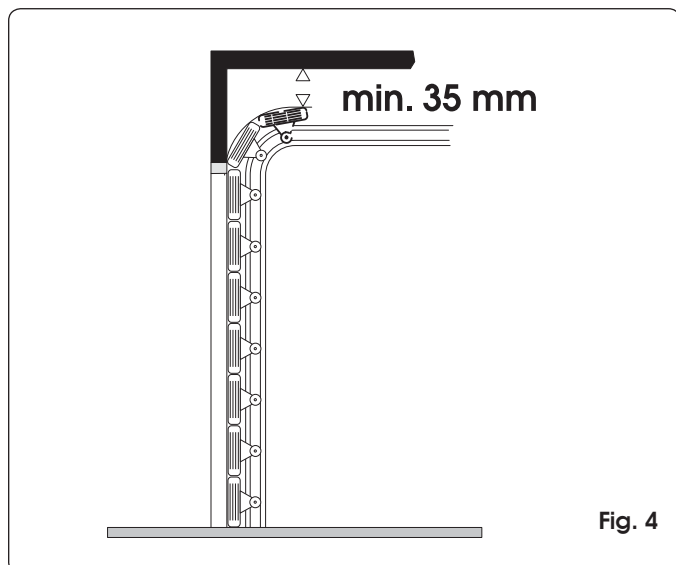
4 BESCHRIJVING



5 CONTROLES VOORAF

- De structuur van de deur moet geschikt zijn om te worden geautomatiseerd. Controleer met name of de afmetingen van de deur overeenkomen met die aangegeven bij de technische eigenschappen, en of hij stevig genoeg is.
- Controleer of de deur in overeenstemming is met de normen EN12604 en EN12605.
- De deur mag tijdens de beweging niet uitsteken in openbare ruimten bestemd voor de doorgang van voetgangers of voertuigen.
- Controleer of de lagers en de verbindingpunten van de deur goed werken.
- Controleer of de deur soepel loopt; reinig en smeer de geleiders eventueel met siliconenolie, gebruik geen vet, en volg in ieder geval de aanwijzingen van de fabrikant.
- Controleer of de deur goed is uitgebalanceerd en of de

- mechanische aanslagen voor het openen zijn gemonteerd.
- Verwijder de mechanische vergrendelingen van de deur, zodat hij bij het sluiten door het automatische systeem wordt vergrendeld.
- Controleer of er minstens 35 mm ruimte is tussen het plafond en het hoogste punt dat de deur tijdens de beweging bereikt (Fig. 4).
- Controleer of de bovenste geleiderol van de sectionale deur zich, als de deur dicht is, in het horizontale deel van de geleiderail bevindt (fig. 5).



6 ASSEMBLAGE

6.1 Geleiderail

Als een geleiderail in twee delen wordt gebruikt, moet hij worden geassembleerd door te handelen zoals hieronder is weergegeven. Als u over een reeds geassembleerde geleiderail beschikt, ga dan verder naar paragraaf 6.2.

- 1) Assembleer de twee delen van de geleiderail door ze in het centrale verbindingsstuk te zetten (Fig 6 ref. A) tot aan de metalen profielen (Fig. 6 ref. B). Om de rail er makkelijker in te krijgen wordt aangeraden hem in het centrale verbindingsstuk te steken terwijl u hem in elkaar drukt, zoals aangegeven in Fig. 6 ref. C. Gebruik geen gereedschappen die de rail of het verbindingsstuk kunnen vervormen.

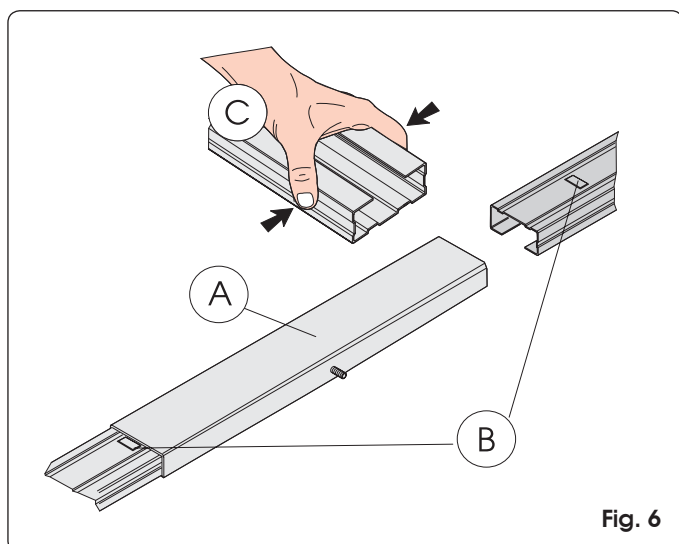


Fig. 6

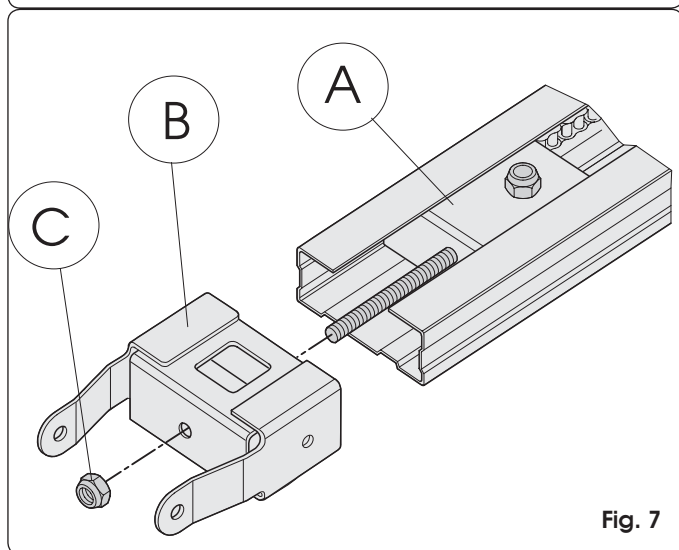


Fig. 7

- 2) Schuif de transmissie-eenheid over heel de geleiderail (Fig. 7 ref. A) tot vlakbij het uiteinde aan de voorkant, de kant tegenover de aandrikkoppelingsgroep.
- 3) Assembleer de bevestiging aan de voorkant (Fig. 7 ref. B) met de transmissie-eenheid (Fig. 7 ref. A).
- 4) Span de ketting iets door de moer aan te draaien (Fig. 7 ref. C).
- 5) Leg de geleiderail op zijn zij (Fig. 8)
- 6) Duw de geleideslede naar de aandrikkoppeling (Fig. 8 ref. C).
- 7) Stel de kettingspanner zo af (Fig. 8 ref. A) dat het centrale deel van de lus die wordt gevormd door het bovenste deel van de ketting, ongeveer samenvalt met het middelpunt van de rail (Fig. 8 ref. B).

Let op: als de ketting te strak wordt gespannen kunnen de transmissie-eenheid en de aandrikkoppeling beschadigd raken.

6.2 Bevestiging achterkant

Assembleer, alvorens de geleiderail aan het plafond te bevestigen, de bevestiging aan de achterkant, monteer hem in de speciale uitsparing in de aandrikkoppelingsgroep en draai de schroeven vast zoals aangeduid in Fig. 9 ref. ①.

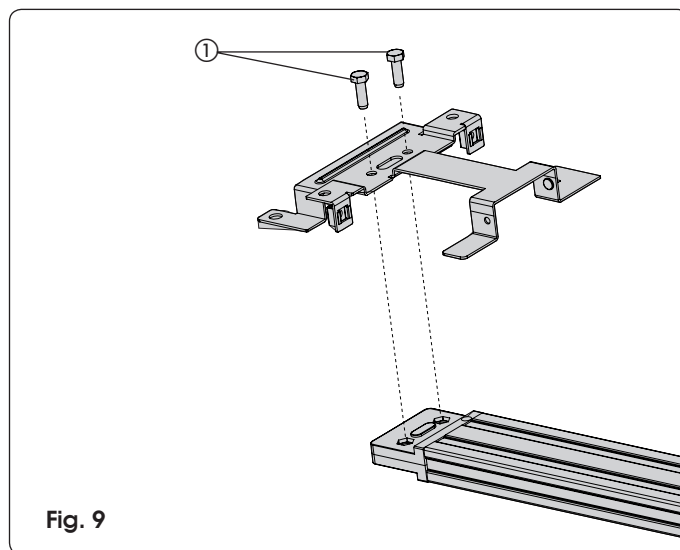


Fig. 9

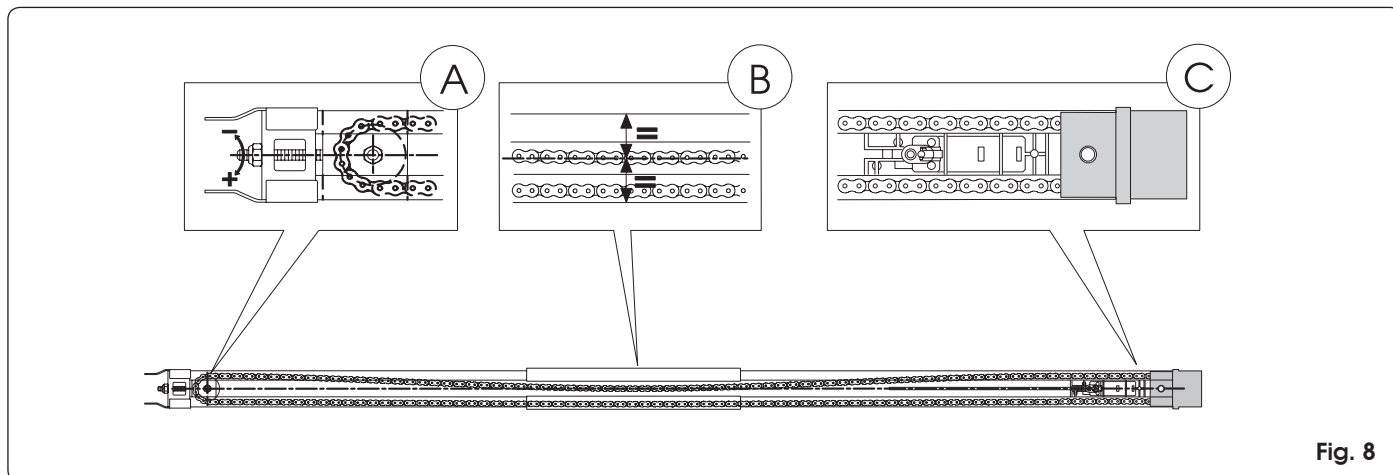


Fig. 8

6.3 Externe ontgrendeling (optioneel)

Als de installatie met een externe ontgrendeling is uitgerust, moet het kabeltje op zijn plaats worden gezet alvorens met het installeren te beginnen:

- 1) Ontgrendel de geleideslede (zie par. 7.4. punt 3) en schuif hem over het gat op de bovenkant van de geleiderail.
- 2) Steek het uiteinde van het kabeltje in de speciale rode aansluiting (Fig. 10).
- 3) Schuif de geleideslede achteruit richting de aandrijfkoppeling tot het gat in de geleideslede samenvalt met dit gat, en steek het kabeltje er, zonder isolatie, in (Fig. 11).
- 4) Trek het kabeltje helemaal uit de onderkant van de geleideslede.
- 5) Wikkel het kabeltje op om te voorkomen dat hij in de weg zit bij het installeren van de geleiderail.

7 INSTALLATIE

- Om in veiligheid te werken wordt aangeraden de aandrijving te installeren met de deur helemaal dicht.
- Gebruik alle voorziene bevestigingspunten.
- De bevestigingsystemen moeten geschikt zijn voor het soort steun, en stevig genoeg zijn.
- Bescherm uw gezicht en handen tijdens het gaten boren.
- Lees dit hele hoofdstuk door alvorens met het installeren te beginnen.

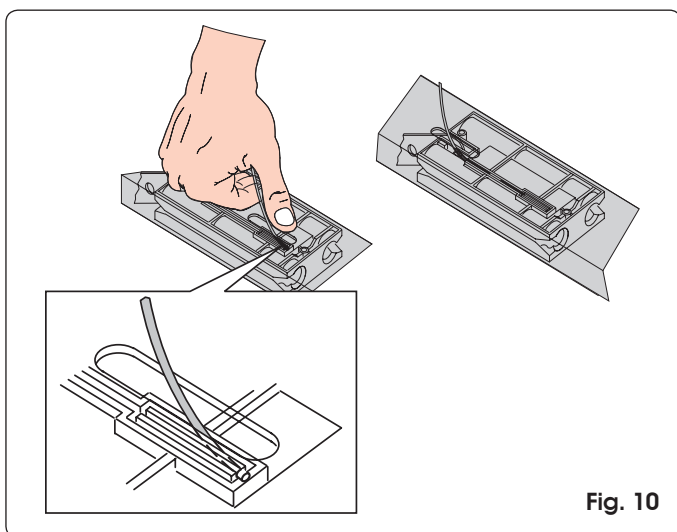


Fig. 10

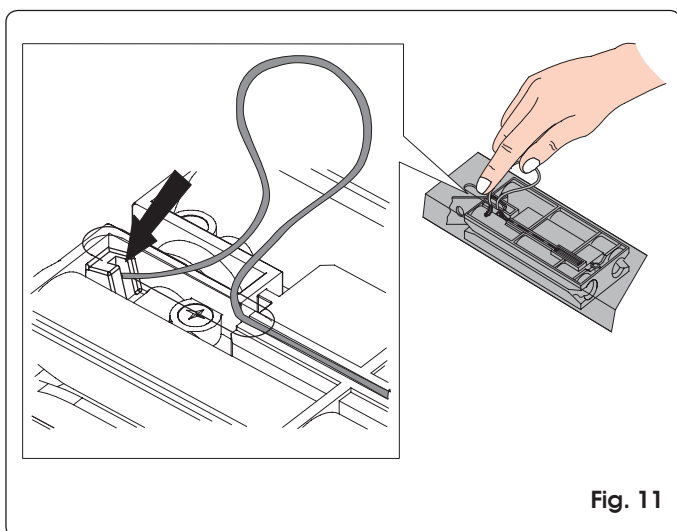


Fig. 11

7.1 Geleiderail

Als alle assemblagehandelingen vooraf zijn verricht, kan met het installeren van de geleiderail worden begonnen door te handelen zoals hieronder beschreven:

- 1) Trek een streep op de latei ter hoogte van de verticale middellijn van de deur (Fig 12).
- 2) Trek een horizontale streep op de latei op de maximale hoogte die de deur tijdens de beweging bereikt (zie Fig. 4).
- 3) Zet de bevestigingsbeugel van de bevestiging aan de voorkant met de onderste rand minstens 5 mm boven het kruispunt van de strepen en gecentreerd op de verticale streep (Fig. 12). Zie ook paragraaf 7.2 voor de correcte plaatsing van de beugel ten opzichte van het bevestigingspunt op de deur.
- 4) Markeer de twee bevestigingspunten.
- 5) Boor vervolgens de gaten en monteer de bevestigingspunten met behulp van de schroeven (ref. ① Fig. 12) **NIE**t bijgeleverd.
- 6) Zet de geleiderail op de grond, haaks op de deur.
- 7) Licht de rail op aan de bevestiging aan de voorkant en bevestig deze aan de bevestigingsbeugel met de schroef die er doorheen wordt gestoken, en de moer (Fig. 13).

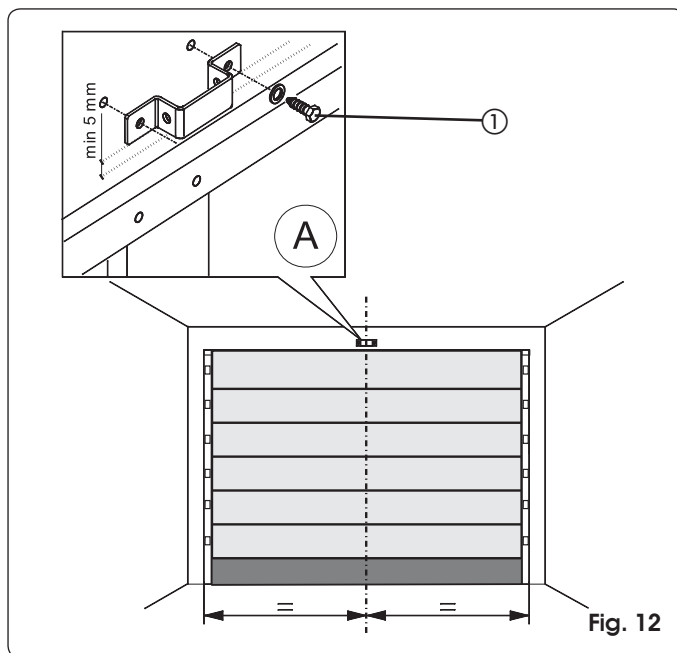


Fig. 12

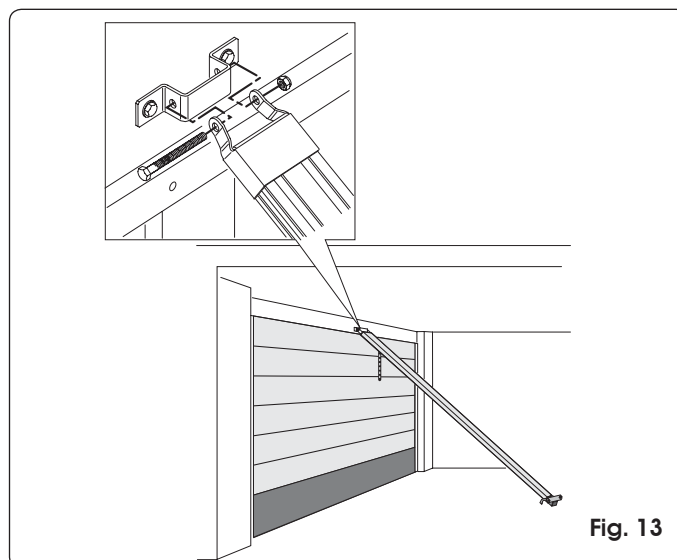


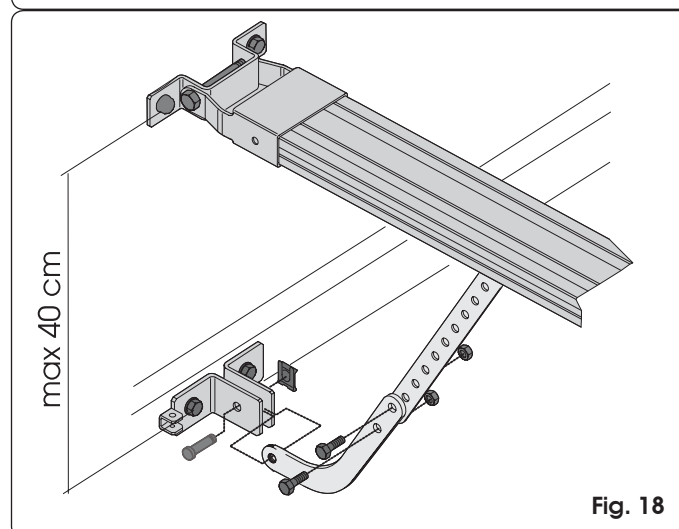
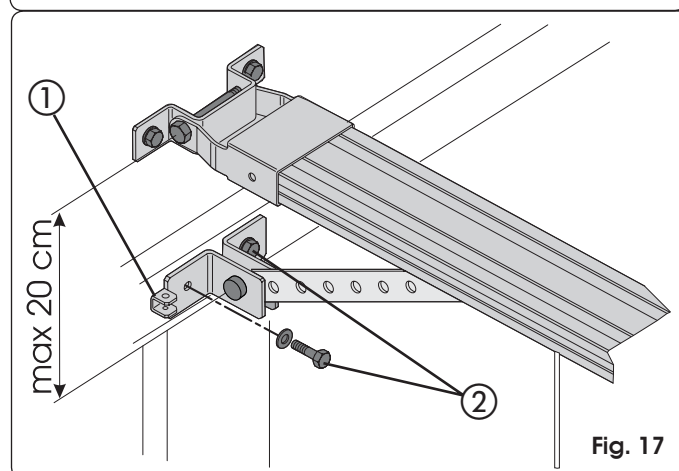
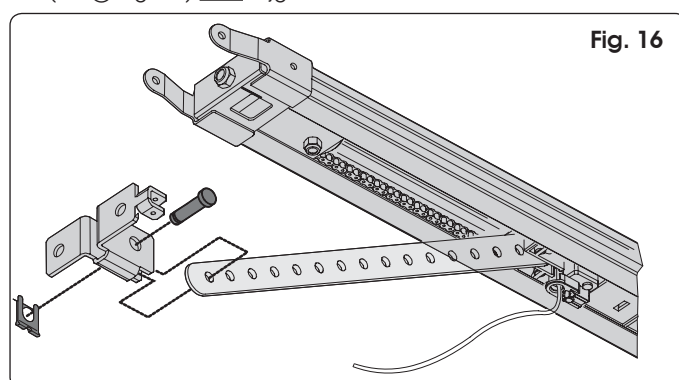
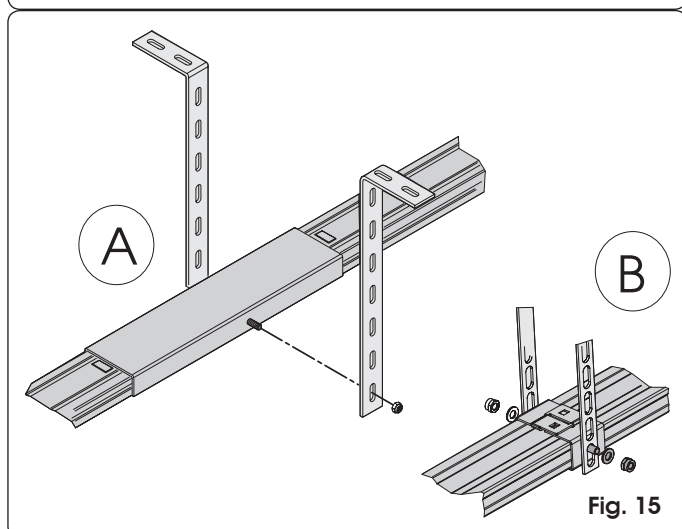
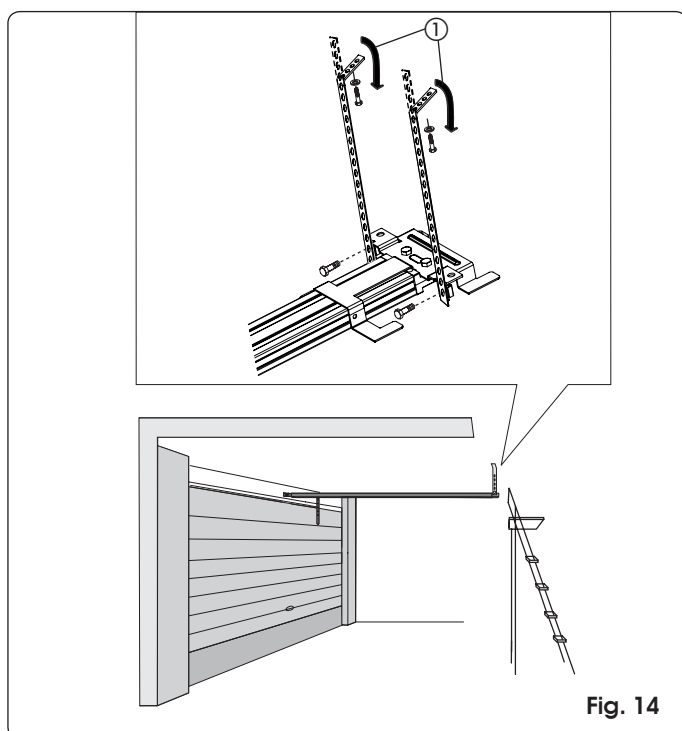
Fig. 13

- 8) Licht de rail op tot de achterste bevestiging op dezelfde hoogte is als de voorste, of tot de geleiderail dezelfde hoek heeft als de horizontale rail van de deur. Als de geleiderail rechtstreeks op het plafond wordt gemonteerd, ga dan verder naar punt 12.
- 9) Meet de afstand tussen het plafond en de hartafstand tussen de bevestigingsmoeren van de bevestiging aan de achterkant.
- 10) Buig de bijgeleverde beugels op maat (meet vanaf het midden van het eerste gat van de beugel).
- 11) Monteer de beugels op de bevestiging aan de achterkant en zet de geleiderail weer terug (Fig 14).
- 12) Markeer de bevestigingspunten van de bevestiging aan de achterkant op het plafond en boor de gaten (zorg ervoor dat de geleiderail daarbij wordt beschermd). Voltooi de installatie van de geleiderail.
- 13) Als een rail in twee delen wordt gebruikt met een centraal verbindingsstuk (Fig.15 ref. A) of de centrale steun voor één enkele geleiderail (Fig. 15 ref. B - optioneel), bevestig de geleiderail dan aan het plafond met behulp van de speciale beugels en volg daarbij de stappen 9,10 en 12 (Fig. 15).

7.2 Bevestiging op de deur

- 1) Assembleer de bevestiging met de stang van de geleideslede (Fig.16).

- Zet de bevestiging zo op de deur dat het gat voor het ontgrendelingskabeltje naar de linkerkant van de deur is gericht (ref. ① Fig. 17).
- 2) Sluit de deur en schuif de geleideslede er vlak tegenaan.
- 3) Zet de bevestiging gecentreerd op de middellijn van de deur.
- 4) Controleer of de afstand tussen de middellijn van de bevestigingsgaten van de bevestiging aan de voorkant en die van de bevestiging op de deur niet groter is dan 20 cm (Fig. 17). Voor een correcte werking van het automatische systeem wordt aangeraden te vermijden dat de hoek tussen de bovenste arm en de geleiderail groter is dan 30°. Als een (optionele) gebogen arm voor sectionale deuren wordt gebruikt, assembleer hem dan met de rechte arm van de geleideslede zoals aangeduid in Fig. 18. Voor een efficiëntere bevestiging wordt aangeraden de bevestiging zo laag mogelijk op de sectionale deur vast te zetten, maar niet meer dan 40 cm van de bevestiging van de aandrijving aan de voorkant.
- 5) Markeer de plaats van bevestiging op de deur, boor de gaten en zet de bevestiging op de deur vast met de schroeven (ref ② Fig. 17) **NIET** bijgeleverd.



7.3 Aandrijving

Zodra de bevestiging aan de achterkant met de rail is geassembleerd en de geleiderail zelf is geïnstalleerd, kan de aandrijving worden gemonteerd:

- 1) Steek, terwijl de aandrijving met een hoek van 15°/20° wordt gehouden (Fig. 20), het asje van de motorreductor in de verbinding aan de achterkant van de geleiderail, en duw de pootjes (Fig. 19 ref. ①) naar de uitsparingen op de onderkant van de aandrijving (Fig. 19 ref. ②).
- 2) Draai de aandrijving in de richting van Fig. 20 tot hij in de positie van Fig. 21 komt, en steek de pen in het gat van de verbinding aan de achterkant (Fig. 21 ref. ①).

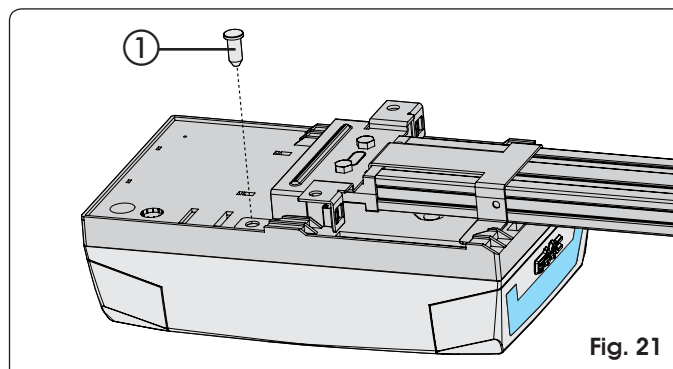


Fig. 21

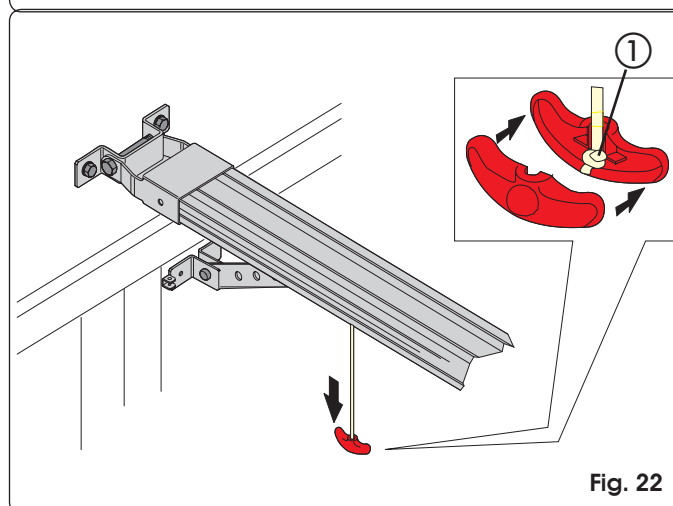


Fig. 22

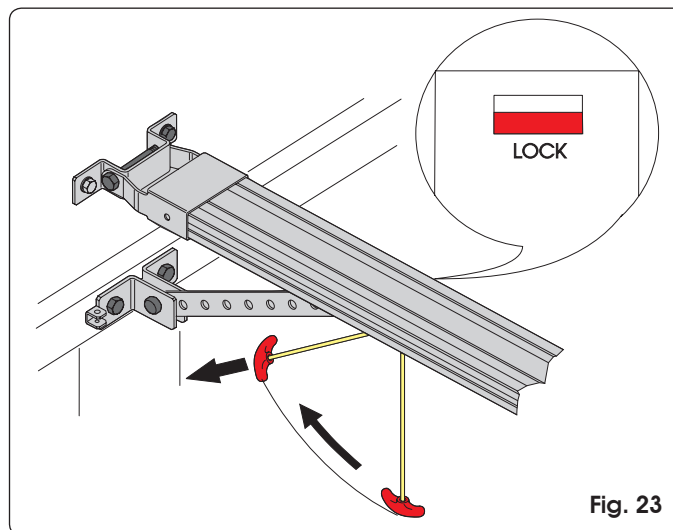


Fig. 23

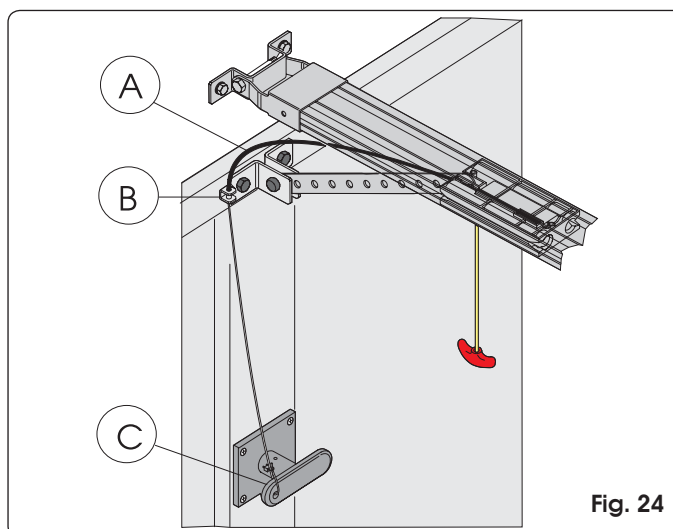


Fig. 24

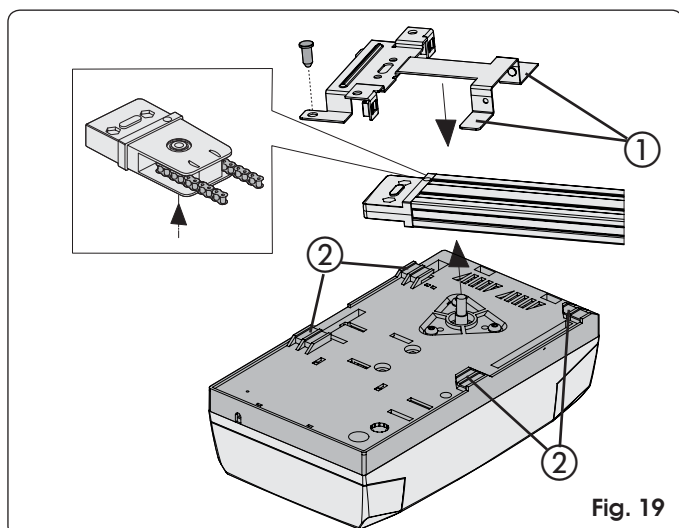


Fig. 19

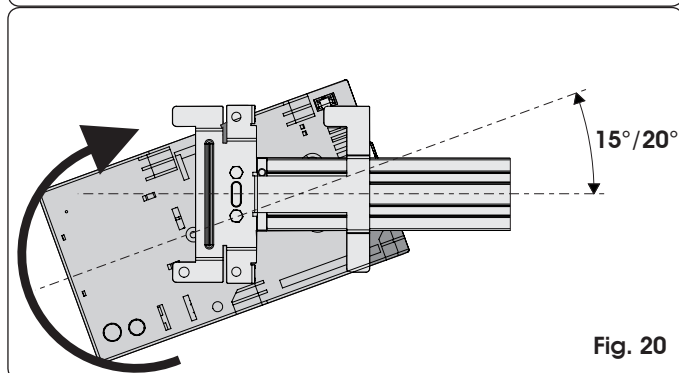


Fig. 20

7.4 Ontgrendeling automatisch systeem

- 1) Stel de hoogte van de ontgrendelingsknop vast, en bedenk daarbij dat hij niet hoger mag komen dan 180 cm van de grond, en snijd de rest van het koord eraf.
- 2) Leg een knoop in het uiteinde van het koord en zet de ontgrendelingsknop in elkaar (Fig. 22).
- 3) Trek de ontgrendelingsknop naar beneden en controleer of de deur met de hand kan worden bewogen (Fig. 22).
- 4) Trek de ontgrendelingsknop horizontaal richting de deur (Fig. 23). Controleer of, wanneer de knop wordt losgelaten, het LOCK-venstertje onder de geleideslede rood is. Beweeg de deur met de hand tot het punt is gevonden waar de geleideslede aangrijpt.

⚠ Let op: zorg dat er zich tijdens de ontgrendelingsmanoeuvre geen mensen, dieren of voorwerpen in de bewegingszone van de deur bevinden.

7.5 Externe ontgrendeling

Als het automatische systeem is uitgerust met een externe ontgrendeling, stop dan met installeren (zie par. 6.3.):

- 1) Snijd de isolatie van het kabeltje op maat (Fig. 24 ref. A).
- 2) Steek het kabeltje in de buis en haal hem door het speciale oogje van de bevestiging op de deur (Fig. 24 ref. B).
- 3) Knip het kabeltje op maat en bevestig hem aan de interne hendel van de ontgrendelingsknop (Fig. 24 ref. C).

8 ELEKTRONISCHE KAART E600

8.1 Technische eigenschappen

Voedingsspanning (V ~ / Hz.)	230 / 50
Voeding accessoires (Vdc.)	24
Max. belasting accessoires (mA.)	200
Omgevingstemperatuur (°C)	-20 / +55
Snelconnector	voor ontvangerkaarten XF433 / XF868 en batterijenmodule
Bedrijfslogica's	Automatisch / Halfautomatisch
Aansluitingen op klemmenbord	Open/ Stop / Veiligheidsvoorzieningen / Fail safe / Signaallamp 24 Vdc.
Duur verlichting (min.)	2

8.2 Onderdelen kaart E600

J1	Klemmenbord laagspanning ingangen/accessoires
J2	Snelconnector ontvangers XF433 of XF868
J3	Klemmenbord ingang voeding 230V
J4	Connector primaire wikkeling transformator
J5	Klemmenbord lampje verlichting
J7	Connector secundaire wikkeling transformator
J8	Connector uitgang motor
J12	Connector batterijenmodule
OPEN A	Programmeerknop radiosignaal
OPEN B	Programmeerknop radiosignaal
OPEN	OPEN-knop
SETUP	SET-UP-knop
DS1	Dipschakelaar voor programmering
LD1	Signaleringsled ingang OPEN
LD2	Signaleringsled ingang STOP
LD3	Signaleringsled ingang FSW
LD4	Signaleringsled SET-UP-cyclus
LD5	Signaleringsled opslag radiokanaal OPEN A
LD6	Signaleringsled opslag radiokanaal OPEN B

8.3 Klemmenborden en connectoren

Beschrijving	Aangesloten inrichting
OPEN A	Bedieningsinrichting met N.O.-contact (zie hst. BEDRIJFSLOGICA'S)
STOP	Inrichting met N.C.-contact die het automatische systeem blokkeert
⊖	Minpool voor OPEN A en STOP
FSW	Veiligheidsvoorziening voor sluiting met N.C.-contact (zie hst. BEDRIJFSLOGICA'S)
LAMP	Uitgang OPEN COLLECTOR 24 Vdc 100 mA. voor signaallamp
-TX FSW	Minpool voeding veiligheidsaccessoires (functie FAIL-SAFE)
⊖	Minpool voeding accessoires
⊕	+24 Vdc voeding accessoires

8.4 DS1-Dipschakelaars voor programmering

N° functie	OFF	ON
1 Fail Safe	Actief	Niet actief
2 Gevoeligheid beknellingsbeveiliging	Laag	Hoog
3 Niet gebruikt	/	/
4 Snelheid geleideslede	Hoog	Laag

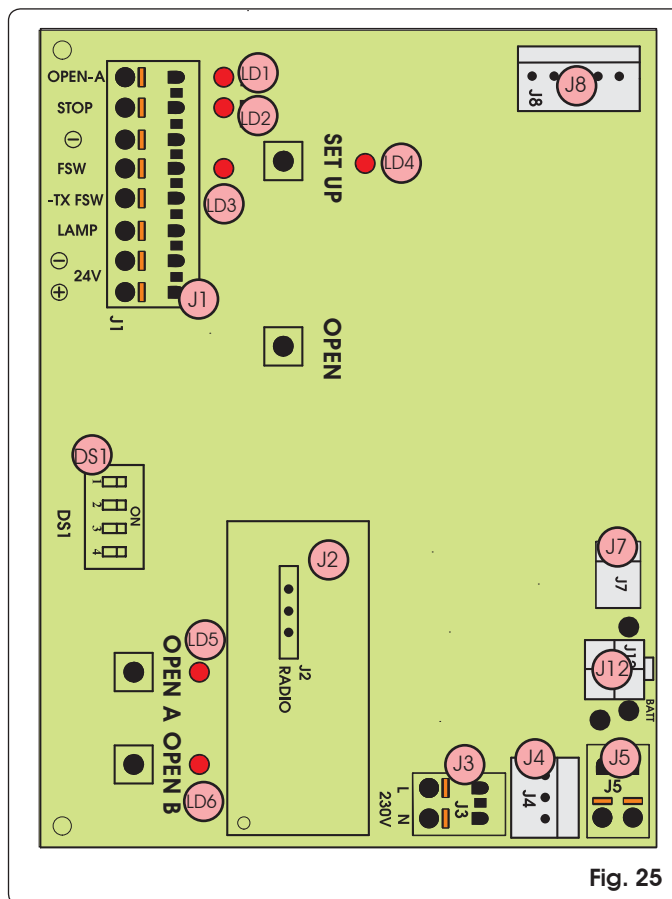


Fig. 25

Fail Safe

Als deze functie actief is, wordt voorafgaand aan iedere beweging de werkingstest van de fotocellen uitgevoerd.

Gevoeligheid beknellingsbeveiliging

Als deuren onregelmatige bewegingen, kan de gevoeligheid van de beknellingsbeveiliging worden verminderd, om ongewenst ingrijpen te voorkomen.

8.5 Bedrijfslogica's

Logica A (automatisch)


Status	Open (impuls)	Stop	Fsw
GESLOTEN	Gaat open en sluit weer na de pauzetijd	Geen effect (2)	Geen effect
GAAT OPEN	Geen effect	Blokkeert (2)	Geen effect (1)
GEOPEND IN PAUZE	Pauzetijd begint opnieuw te lopen (1)	Blokkeert (1)	Pauzetijd begint opnieuw te lopen (1)
GAAT DICHT	Keert de beweging om	Blokkeert (2)	Keert de beweging om
GEBLOKKEERD	Sluit	Geen effect (2)	Geen effect (1)

Logica E (halfautomatisch)

Status	Open (impuls)	Stop	Fsw
GESLOTEN	Opent	Geen effect (2)	Geen effect
GAAT OPEN	Blokkeert	Blokkeert (2)	Geen effect (1)
GEOPEND	Sluit	Geen effect (2)	Geen effect (1)
GAAT DICHT	Keert de beweging om	Blokkeert (2)	Keert de beweging om
GEBLOKKEERD	Sluit	Geen effect (2)	Geen effect (1)

👉 (1) Als de impuls aanhoudt wordt het sluiten verhinderd.

👉 (2) Als de impuls aanhoudt wordt het sluiten en/of openen verhinderd.

 Als tijdens de openingsmanoeuvre de beknellingsbeveiliging ingrijpt, wordt de beweging onmiddellijk gestopt. Als dit gebeurt tijdens de sluitingsmanoeuvre, wordt de deur weer geopend.

Als tijdens het sluiten drie keer achter elkaar een obstakel op dezelfde plaats wordt gedetecteerd, beschouwt het automatische systeem deze waarde als de nieuwe aanslag voor het sluiten, en gaat over op de gesloten stand. Om de correcte posities te herstellen moet het obstakel worden verwijderd en het commando voor een nieuwe cyclus worden gegeven: als de deur vervolgens wordt gesloten, zal het automatische systeem vertraagd bewegen tot de aanslag is gedetecteerd.

9 VERLICHTING

- De verlichting blijft 2 minuten lang aan vanaf het moment dat de manoeuvre is voltooid (kan niet worden gewijzigd).

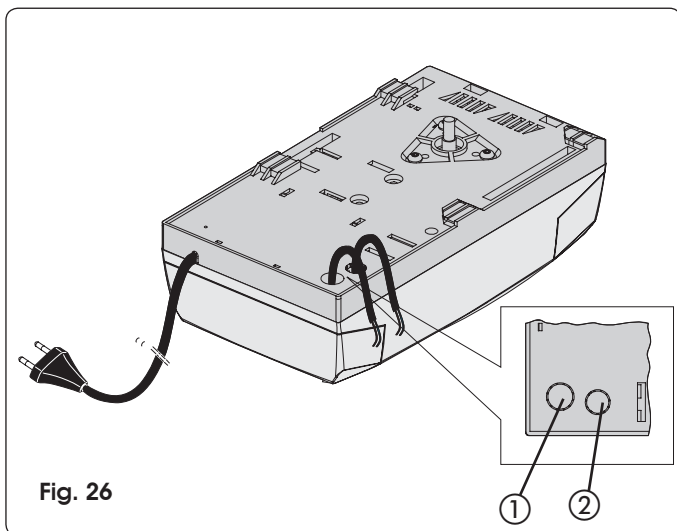


Fig. 26

10 AANSLUITINGEN

LET OP: Alvorens een willekeurige ingreep op de kaart uit te voeren (aansluitingen, onderhoud) moet altijd de stroomvoorziening worden losgekoppeld

- Gebruik, om iedere elektrische storing te voorkomen, gescheiden beschermingsmantels voor de netvoeding, de signalen en de accessoires.
- De aandrijving D600 heeft een kabel met tweepolige stekker voor een voeding van 230 Vac.
- Om externe bedieningsinstrumenten, veiligheidsvoorzieningen en signalen aan te sluiten moet het dekplaatje worden ingedrukt (Fig. 26 ref. ①).
- Om de veiligheidslijst aan te sluiten (zie par. 18,3), moet het dekplaatje worden ingedrukt (Fig. 26 ref. ②).
- Sluit de elektriciteitsverbindingen aan overeenkomstig Fig. 27.

 Als de ingang **STOP** niet wordt gebruikt, moet de ingang worden overbrugd met de klem \ominus . Als geen fotocellen worden gebruikt, moet de ingang **FSW** op klem **-TX FSW** worden aangesloten.

LEDs status ingangen

LD	Betekenis	Uit	Aan
1	Status ingang OPEN	Niet actief	Actief
2	Status ingang STOP	Actief	Niet actief
3	Status ingang FSW	Veiligheidsvoorzieningen ingeschakeld	Veiligheidsvoorzieningen vrij

 Voor iedere ingang is vetgedrukt de status weergegeven voor als het automatische systeem stilstaat en in de ruststand staat.

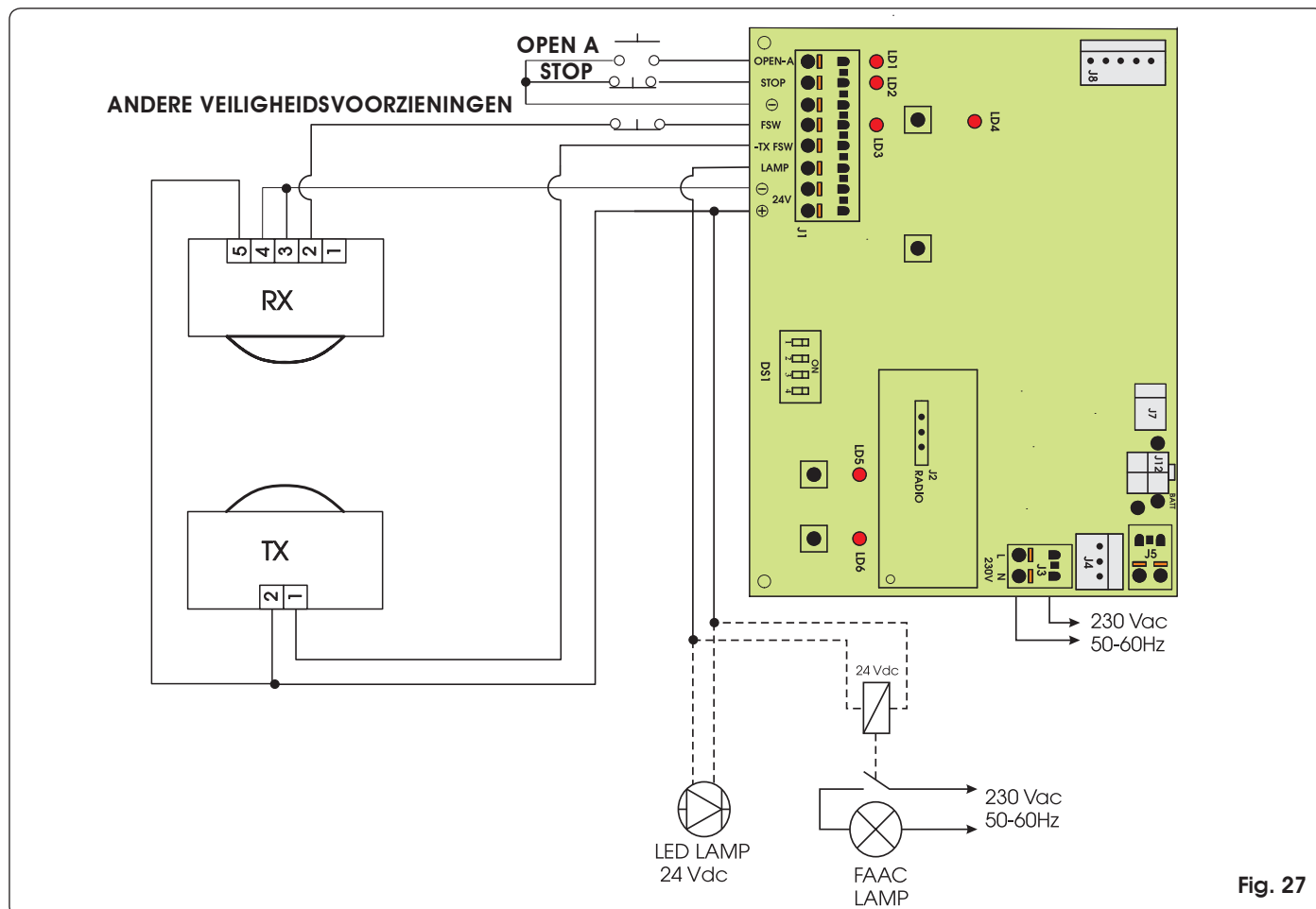


Fig. 27

11 PROGRAMMERING

11.1 Instellingen van de kaart

Stel de apparatuur in met behulp van de dipschakelaar DS1 voor de gewenste werking.

11.2 Zelflerend systeem

⚠ Tijdens de zelflerende procedure werkt de obstakeldetectie niet. De STOP-commando's en de veiligheidsvoorzieningen voor het sluiten (FSW) zijn daarentegen wel actief; als ze worden ingeschakeld wordt het zelflerende proces onderbroken en wordt storing gesignaleerd.

👉 De SET-UP-cyclus moet worden uitgevoerd met de kunststof behuizing gemonteerd. Alleen het klepje aan de achterkant hoeft te worden verwijderd (Fig. 28).

Pak het klepje aan de achterkant met twee handen vast en trek hem zachtjes naar beneden. Monteer het klepje weer na de procedure in dit hoofdstuk te hebben beëindigd.

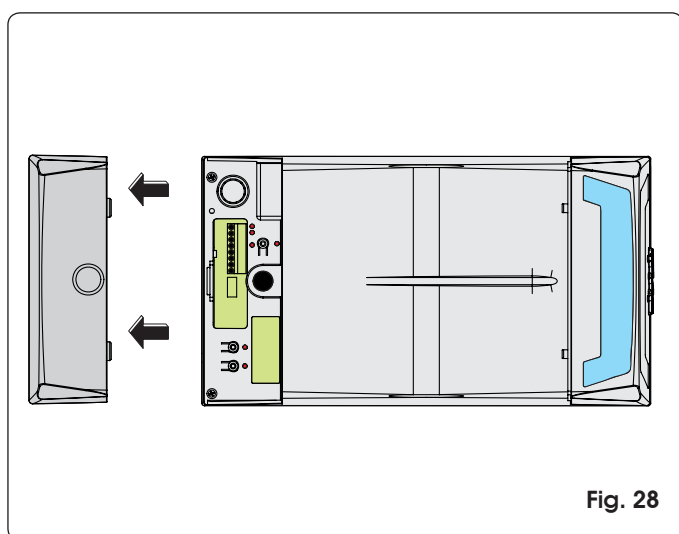


Fig. 28

Met de zelflerende cyclus kan het volgende worden bepaald:

- de kracht die nodig is om de deur te bewegen.
- de vertragspunten.
- het punt waarop moet worden gestopt bij het openen en sluiten.
- de pauzetijd (bij automatische logica)

De zelflerende procedure moet worden gestart met de aandrijving vergrendeld, ongeacht de positie van de deur.

De procedure bepaalt eveneens de bedrijfslogica.

De logicatabels geven het gedrag van het automatische systeem weer in de verschillende omstandigheden en na commando's of ingrijpen van veiligheidsvoorzieningen.

De zelflerende procedure kan op automatische of handmatige wijze worden uitgevoerd; in het laatstgenoemde geval kunnen de vertragspunten bij het openen en sluiten worden vastgesteld; bij de automatische procedure bepaalt het apparaat echter op autonome wijze de bewegingsparameters.

Als de procedure niet op correcte wijze wordt afgesloten (bijv. door te grote wrijving tijdens de beweging van de deur), signaleert de apparatuur storing (de led van de SET-UP knippert langzaam). In dit geval moet, zodra de oorzaak is verwijderd, de procedure worden herhaald.

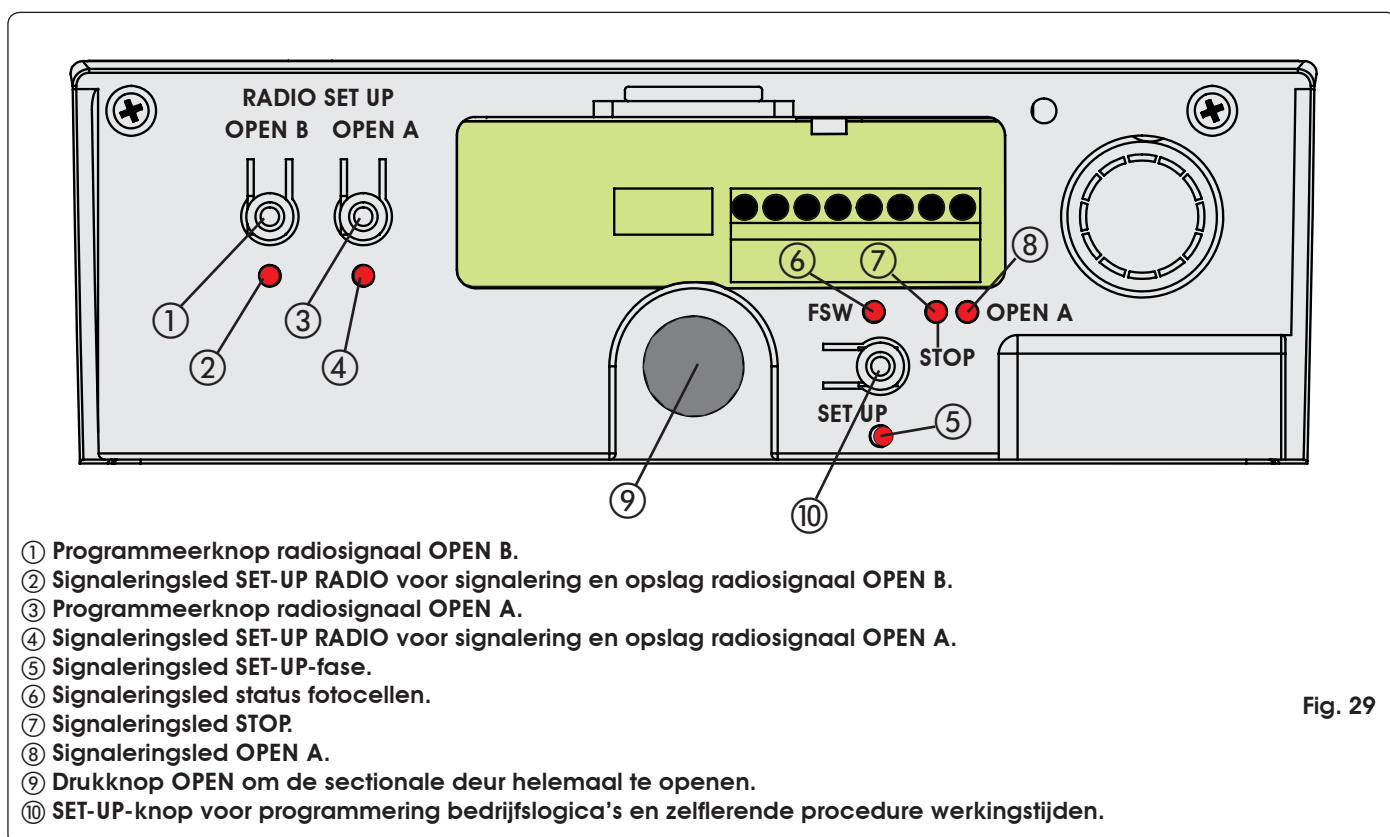
AUTOMATISCHE ZELFLERENDE PROCEDURE MET LOGICA "E" (HALFAUTOMATISCH)

Druk de SET-UP-knop een seconde lang in.

De SET-UP-led begint te knipperen zodra de toets wordt losgelaten.

- 1) Na 8 seconden begint de aandrijving automatisch met sluiten tot een aanslag wordt gedetecteerd.
- 2) De aandrijving begint met de openingsmanoeuvre. Wacht tot hij de aanslag bereikt of geef een OPEN-commando op het punt waarop u de beweging wenst te stoppen.
- 3) De aandrijving sluit de deur weer.
- 4) Wacht tot de deur de aanslag bereikt, en de aandrijving stopt.

Als de zelflerende procedure goed is afgesloten, stopt de SET-UP-led met knipperen en blijft hij 5 seconden lang branden.



- ① Programmeerknop radiosignaal OPEN B.
- ② Signaleringsled SET-UP RADIO voor signalering en opslag radiosignaal OPEN B.
- ③ Programmeerknop radiosignaal OPEN A.
- ④ Signaleringsled SET-UP RADIO voor signalering en opslag radiosignaal OPEN A.
- ⑤ Signaleringsled SET-UP-fase.
- ⑥ Signaleringsled status fotocellen.
- ⑦ Signaleringsled STOP.
- ⑧ Signaleringsled OPEN A.
- ⑨ Drukknop OPEN om de sectionale deur helemaal te openen.
- ⑩ SET-UP-knop voor programmering bedrijfslogica's en zelflerende procedure werkingstijden.

Fig. 29

Tijdens deze 5 seconden kunnen, om de belasting van het ontgrendelingssysteem te verlichten, de OPEN-impulsen achter elkaar worden verzonden met een interval van 2 seconden, teneinde de geleideslede achteruit te laten gaan. Een impuls komt overeen met een verplaatsing van 5 millimeter.

NB: Het achteruitgaan van de geleideslede is alleen zichtbaar tijdens de normale werking van het automatische systeem.

De verdragingspunten zullen worden vastgesteld door de elektronische apparatuur.

HANDMATIG BEDIENDE ZELFLERENDE PROCEDURE MET LOGICA "E" (HALFAUTOMATISCH)

Druk de SET-UP-knop een seconde lang in. De SET-UP-led begint te knippen zodra de toets wordt losgelaten. Start de procedure binnen 8 seconden (als dat niet gebeurt, voert de aandrijving een automatische zelflerende procedure uit):

- 1) Geef het 1e OPEN-commando: de aandrijving sluit de deur vertraagd tot een aanslag wordt gedetecteerd, en zij stopt.
- 2) Geef het 2e OPEN-commando: De aandrijving gaat verder met een openingsmanoeuvre.
- 3) Geef het 3e OPEN-commando om het punt te bepalen waarop u wilt dat de vertraging begint.
- 4) Geeft het 4e OPEN-commando om vast te stellen op welk punt het openen moet stoppen, of wacht tot het automatische systeem de aanslag detecteert en zelf stopt.
- 5) Geef het 5e OPEN-commando: De aandrijving begint met de sluitingsbeweging.
- 6) Geef het 6e OPEN-commando om het punt vast te stellen waarop u wilt dat de vertraging begint.
- 7) Wacht tot de deur de aanslag bereikt, en de aandrijving stopt.

Als de zelflerende procedure goed is afgesloten, stopt de SET-UP-led met knippen en blijft hij 5 seconden lang branden.

Tijdens deze 5 seconden kunnen, om de belasting van het ontgrendelingssysteem te verlichten, de OPEN-impulsen achter elkaar worden verzonden met een interval van 2 seconden, teneinde de geleideslede achteruit te laten gaan. Een impuls komt overeen met een verplaatsing van 5 millimeter.

NB: Het achteruitgaan van de geleideslede is alleen zichtbaar tijdens de normale werking van het automatische systeem.

AUTOMATISCHE ZELFLERENDE PROCEDURE MET LOGICA "A" (AUTOMATISCH)

Houd de SET-UP-knop ingedrukt tot de SET-UP-led gaat branden (ongeveer 5 seconden). De SET-UP-led begint te knippen zodra de toets wordt losgelaten.

- 1) Na 4 seconden begint de aandrijving automatisch vertraagd te sluiten tot de aanslag wordt gedetecteerd.
- 2) De aandrijving opent de deur. Wacht tot hij de aanslag bereikt, of geef een OPEN-commando op het punt waarop u de beweging wenst te stoppen.
- 3) De aandrijving sluit de deur weer.
- 4) Wacht tot de deur de aanslag bereikt, en de aandrijving stopt.

Als de zelflerende procedure goed is afgesloten, stopt de SET-UP-led met knippen en blijft hij 5 seconden lang branden.

Tijdens deze 5 seconden kunnen, om de belasting van het ontgrendelingssysteem te verlichten, de OPEN-impulsen achter elkaar worden verzonden met een interval van 2 seconden, teneinde de geleideslede achteruit te laten gaan. Een impuls komt overeen met een verplaatsing van 5 millimeter.

NB: Het achteruitgaan van de geleideslede is alleen zichtbaar tijdens de normale werking van het automatische systeem.

De verdragingspunten zullen worden vastgesteld door de elektronische apparatuur.

De pauzetijd staat vast op 3 minuten.

HANDBEDIENDE ZELFLERENDE PROCEDURE MET LOGICA "A" (AUTOMATISCH)

Houd de SET-UP-knop ingedrukt tot de SET-UP-led gaat branden

(ongeveer 5 seconden). De SET-UP-led begint te knippen zodra de toets wordt losgelaten. Start de procedure binnen 4 seconden (als dat niet gebeurt voert de aandrijving een automatische SET-UP uit).

- 1) Geef het 1e OPEN-commando: de aandrijving sluit de deur vertraagd tot de aanslag wordt gedetecteerd.
- 2) Geef het 2e OPEN-commando: De aandrijving gaat verder met een openingsmanoeuvre.
- 3) Geef het 3e OPEN-commando om het punt te bepalen waarop u wilt dat de vertraging begint.
- 4) Geeft het 4e OPEN-commando om het punt vast te stellen waarop het openen moet stoppen, of wacht tot het automatische systeem de aanslag detecteert. Nadat de deur is gestopt begint de tijd te lopen dat het automatische systeem open wordt gelaten. Dit zal de pauzetijd zijn die bij normale werking in acht zal worden genomen (maximaal 3 minuten).
- 5) Geef het 5e OPEN-commando: het aftellen van de pauzetijd wordt gestopt en de sluitingsmanoeuvre begint.
- 6) Geef het 6e OPEN-commando om het punt vast te stellen waarop u wilt dat de vertraging begint.
- 7) Wacht tot de deur de aanslag bereikt, en de aandrijving stopt.

Als de zelflerende procedure goed is afgesloten, stopt de SET-UP-led met knippen en blijft hij 5 seconden lang branden.

Tijdens deze 5 seconden kunnen, om de belasting van het ontgrendelingssysteem te verlichten, de OPEN-impulsen achter elkaar worden verzonden met een interval van 2 seconden, teneinde de geleideslede achteruit te laten gaan. Een impuls komt overeen met een verplaatsing van 5 millimeter.

NB: Het achteruitgaan van de geleideslede is alleen zichtbaar tijdens de normale werking van het automatische systeem.

HANDBEDIENDE INSTELLING VAN DE AANSLAG OP DE GROND (zelflerend)

Tijdens de zelflerende fase zoekt de aandrijving de grondaanslag met de grootste haalbare kracht (600N). Om te grote krachtsinspanningen te vermijden is het ook mogelijk het stoppunt handmatig te bepalen: geef, wanneer het automatische systeem de sluitingsmanoeuvre uitvoert, een OPEN-commando wanneer de aanslag is bereikt. Als de stopcommando's bij de eerste en de tweede keer sluiten niet overeenkomen, signaleert het automatische systeem een storing en moet de zelflerende procedure worden herhaald.

Ook tijdens de normale werking zoekt het automatische systeem de aanslag, maar hij oefent dan slechts de kracht uit die nodig is om de deur te bewegen.



Laat het automatische systeem aan het eind van de zelflerende procedure een hele cyclus uitvoeren om het correcte stoppunt bij het sluiten te kunnen vaststellen. Als aan het einde van deze cyclus het automatische systeem de deur weer opent, geef dan een sluitcommando.

11.3 Voorknipperfunctie

De voorknipperfunctie (na een OPEN-commando activeert de apparatuur de signaallamp 5 seconden alvorens de beweging te starten) kan worden geactiveerd en gedeactiveerd door als volgt te handelen:

- 1) Druk de SET-UP-toets in en houd hem ingedrukt.
- 2) Druk na ongeveer 3 seconden ook de OPEN-toets in. Als de SET-UP-led gaat branden is de voorknipperfunctie geactiveerd, als hij echter gedoofd blijft is de functie gedeactiveerd.
- 3) Laat beide knoppen los.

12 CODERING AFSTANDSBEDIENINGEN IN HET GEHEUGEN OPSLAAN

De apparatuur is voorzien van een geïntegreerd decoderingsysteem (DS, SLH, LC) met twee kanalen, OMNIDEC genaamd. Met dit systeem kan, door middel van een aanvullende ontvangstmodule (Fig. 30 ref. ①) en afstandsbedieningen met dezelfde frequentie, zowel de volledige opening (OPEN A) als de gedeeltelijke opening (OPEN B) van het automatische systeem in het geheugen worden opgeslagen.

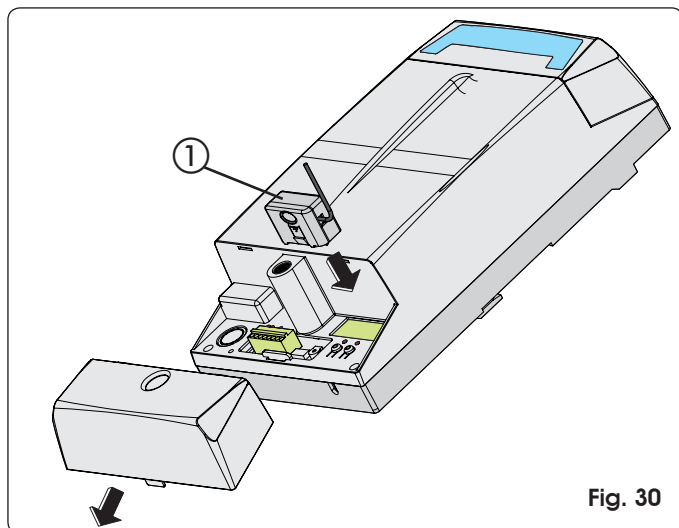


Fig. 30

De 3 types radiocodificatie (DS, SLH, LC) kunnen niet naast elkaar bestaan.

Er kan slechts één radiocodering per keer worden gebruikt.

Om van één codering naar een andere over te schakelen moet de bestaande worden gewist (zie paragraaf over het wissen), en de opslagprocedure worden herhaald.

12.1 DS-afstandsbedieningen in het geheugen opslaan

Er kunnen max. 2 codes in het geheugen worden opgeslagen. Eén op kanaal OPEN A en één op kanaal OPEN B

- 1) Kies op de DS-afstandsbediening de gewenste combinatie ON - OFF van de 12 dipschakelaars.
- 2) Druk 1 seconde lang de knop OPEN A of OPEN B in (Fig. 31 ref. ②), om respectievelijk de volledige of de gedeeltelijke opening in het geheugen op te slaan.
- 3) De bijbehorende led (Fig. 31 ref. ①), begint 5 seconden lang langzaam te knipperen.

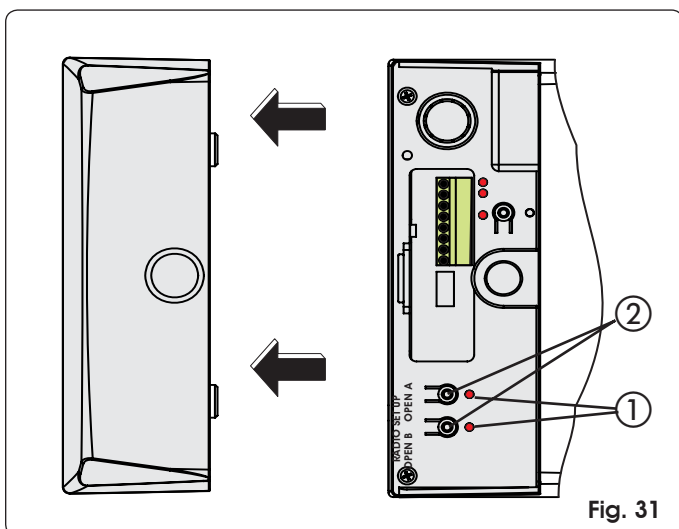


Fig. 31

- 4) Druk binnen deze 5 sec. op de gewenste knop op de afstandsbediening.
- 5) De bijbehorende led blijft 1 seconde lang branden om vervolgens te doven, waarmee wordt aangegeven dat opslag heeft plaatsgevonden.
- 6) Om verdere afstandsbedieningen in het geheugen op te slaan moet dezelfde combinatie ON - OFF worden ingesteld als die bij punt 1) is gebruikt.

12.2 SLH-afstandsbedieningen in het geheugen opslaan

Er kunnen max. 250 codes in het geheugen worden opgeslagen, verdeeld tussen OPEN A en OPEN B.

- 1) Druk op de SLH-afstandsbediening de knoppen P1 en P2 in en houd ze tegelijkertijd ingedrukt.
- 2) De led van de afstandsbediening begint snel te knipperen.
- 3) Laat beide knoppen los.
- 4) Druk 1 seconde lang de knop OPEN A of OPEN B in (Fig. 31 ref. ②), om respectievelijk de volledige of de gedeeltelijke opening in het geheugen op te slaan.
- 5) De bijbehorende led begint langzaam te knipperen gedurende 5 sec.
- 6) Druk binnen deze 5 sec., terwijl de led van de afstandsbediening nog knippert, op de gewenste knop op de afstandsbediening, en houd hem ingedrukt (de led van de afstandsbediening blijft branden).
- 7) De led op de kaart blijft 1 seconde lang branden om vervolgens te doven, waarmee wordt aangegeven dat opslag heeft plaatsgevonden.
- 8) Laat de knop van de afstandsbediening los.
- 9) Druk de knop van de afstandbediening die in het geheugen is opgeslagen 2 keer kort achter elkaar in.

⚠ Het automatische systeem zal de poort openen. Zorg ervoor dat het automatische systeem niet wordt gehinderd door personen of voorwerpen.

- 10) Om verdere afstandsbedieningen toe te voegen, moet de code van de knop van de afstandsbediening die in het geheugen is opgeslagen worden overgenomen in de toe te voegen afstandsbedieningen, volgens de volgende procedure:

- Druk op de in het geheugen opgeslagen afstandsbediening de knoppen P1 en P2 in en houd ze tegelijkertijd ingedrukt.
- De led van de afstandsbediening begint snel te knipperen.
- Laat beide knoppen los.
- Druk op de in het geheugen opgeslagen knop en houd hem ingedrukt (de led van de afstandsbediening blijft branden).
- Houd de afstandsbedieningen in de buurt, druk op de bijbehorende knop van de toe te voegen afstandsbediening, en laat hem pas los nadat de led van de afstandsbediening twee keer heeft geknipperd, waarmee wordt aangegeven dat opslag heeft plaatsgevonden.
- Druk de knop van de nieuwe in het geheugen opgeslagen afstandbediening 2 keer kort achter elkaar in.

⚠ Het automatische systeem zal de deur openen. Zorg ervoor dat het automatische systeem niet wordt gehinderd door personen of voorwerpen.

12.3 LC-afstandsbedieningen in het geheugen opslaan (slechts voor enkele markten)

Er kunnen max. 250 codes in het geheugen worden opgeslagen, verdeeld tussen OPEN A en OPEN B.

- 1) Gebruik de LC-afstandsbedieningen uitsluitend met de 433 MHz-ontvangstmodule.
- 2) Druk 1 seconde lang de knop OPEN A of OPEN B in (Fig. 31 ref. ②), om respectievelijk de volledige of de gedeeltelijke opening in het geheugen op te slaan.
- 3) De bijbehorende led begint langzaam te knipperen gedurende 5 sec.

- 4) Druk binnen deze 5 sec. op de gewenste knop op de LC-afstandsbediening.
- 5) De led blijft 1 seconde lang branden, waarmee wordt aangegeven dat de afstandsbediening in het geheugen is opgeslagen, om vervolgens 5 sec. lang te knipperen, gedurende welke periode nog een afstandsbediening in het geheugen kan worden opgeslagen (punt 4).
- 6) Na afloop van de 5 sec. dooft de led, waarmee wordt aangegeven dat de procedure beëindigd is.
- 7) Om andere afstandsbedieningen toe te voegen moet de handeling vanaf punt 1) worden herhaald.

12.3.1 Op afstand LC-afstandsbedieningen in het geheugen opslaan

Alleen bij LC-afstandsbedieningen kunnen andere afstandsbedieningen op afstand in het geheugen worden opgeslagen, d.w.z. zonder op de knoppen RADIO SETUP te drukken, maar door een eerder opgeslagen afstandsbediening te gebruiken.

- 1) Neem een afstandsbediening die al op een van de 2 kanalen (OPEN A of OPEN B) is opgeslagen.
- 2) Druk de knoppen P1 en P2 tegelijkertijd in en houd ze ingedrukt tot beide leds op de kaart beginnen te knipperen.
- 3) Beide leds zullen 5 seconden lang langzaam knipperen.
- 4) Druk binnen 5 sec. op de eerder in het geheugen opgeslagen knop van de afstandsbediening om de zelflerende procedure op het gekozen kanaal te activeren (OPEN A of OPEN B).
- 5) De led op de kaart die bij het kanaal in de zelflerende fase hoort knippert gedurende 5 sec., binnen welk tijdsbestek de code van een andere afstandsbediening moet worden verzonden.
- 6) De led blijft 2 seconde lang branden, waarmee wordt aangegeven dat opslag heeft plaatsgevonden, om vervolgens 5 sec. lang te knipperen, gedurende welk tijdsbestek andere afstandsbedieningen in het geheugen kunnen worden opgeslagen, zoals aangegeven bij punt 5, om tot slot te doven.

12.4 Procedure voor het wissen van de afstandsbedieningen

- 1) Om **ALLE** codes van de ingevoerde afstandsbedieningen te wissen hoeft enkel de knop OPEN A of OPEN B 10 sec. lang ingedrukt te worden gehouden.
- 2) De led die bij de ingedrukte knop hoort knippert gedurende 5 sec., om vervolgens de volgende 5 sec. sneller te knipperen.
- 3) Beide leds blijven 2 sec. lang branden om vervolgens te doven.
- 4) Laat de ingedrukte knop los op het moment dat beide leds blijven branden.



Deze handeling kan **NIET** ongedaan worden gemaakt.



Alle codes van de afstandsbedieningen die als OPEN A en als OPEN B in het geheugen zijn opgeslagen zullen worden gewist.

13 INBEDRIJFSTELLING



Controleer, nadat de installatie is beëindigd, of de deur nergens in openbare ruimten komt zoals de stoep en/of de straat.

Controleer de status van de ingangen van de apparatuur en controleer of alle veiligheidsvoorzieningen op correcte wijze zijn aangesloten (de bijbehorende leds moeten blijven branden). Voer een aantal volledige cycli uit om te controleren of het automatische systeem en de daarop aangesloten accessoires goed werken, en kijk daarbij met name naar de veiligheidsvoorzieningen en de beknellingsbeveiliging van de aandrijving. Controleer of het automatische systeem in staat is een obstakel op de grond met een hoogte van 50mm te detecteren. Breng de stickers met de aanduiding van de ontgrendelingsmanoeuvre aan in de buurt van het automatische systeem, en breng de sticker met het gevaarsignaal goed zichtbaar

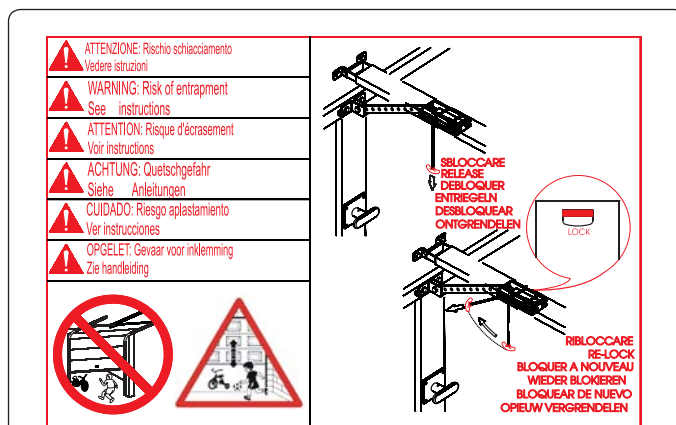


Fig. 32

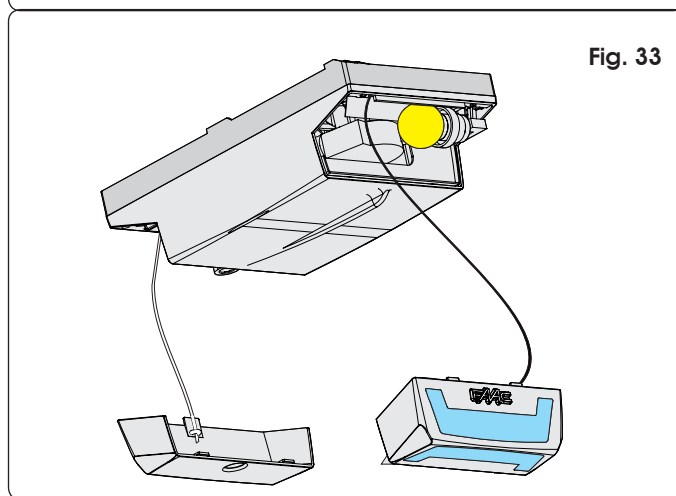


Fig. 33

vlakbij de deur of de bedieningsinrichting aan (Fig. 32). Geef de klant de pagina "Gebruikersgids" en toon hoe het automatische systeem werkt en hoe de aandrijving moet worden ontgrendeld en vergrendeld, zoals aangegeven in deze gids.

14 KABELS VALBEVEILIGING

Sluit de kabels van de valbeveiliging aan op het klepje aan de achterkant en op de plafonnière (Fig. 33).

15 ONDERHOUD

Controleer minstens ieder half jaar of de installatie goed werkt, en kijk daarbij met name of de veiligheids- en ontgrendelingsvoorzieningen goed werken. Controleer iedere maand of de beknellingsbeveiliging goed werkt en of hij in staat is een obstakel op de grond met een hoogte van 50mm te detecteren.

16 REPARATIES

Wend u voor eventuele reparaties tot door FAAC erkende servicecentra.

17 ACCESSOIRES

17.1 Centrale steun

De centrale steun (Fig. 34) biedt een centraal bevestigingspunt, ook voor de geleiderail uit één stuk.

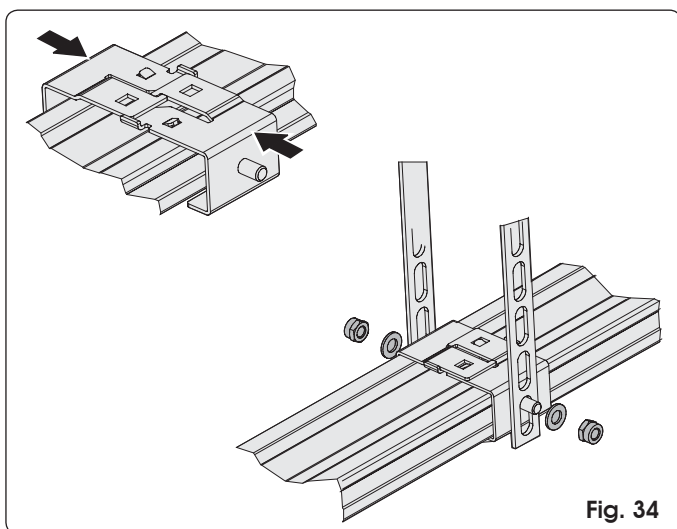


Fig. 34

17.2 Ontgrendeling met sleutel

De externe ontgrendeling kan worden geïnstalleerd met een hefsysteem (Fig 35 ref. A) of met een sleutel (Fig. 35 ref. B). Zie de instructies in par. 6.3. en in par. 7.5.

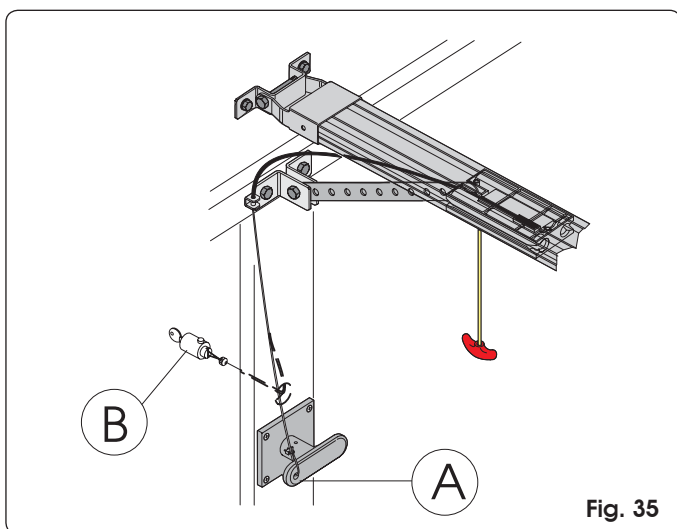


Fig. 35

17.3 Veiligheidslijst CN60E

Het gebruik van de veiligheidslijst met een geleidend element wordt vereenvoudigd door de mogelijkheid de bijbehorende besturingseenheid in de aandrijving te plaatsen (Fig. 36 ref ①). Handel als volgt:

- Pak het klepje aan de achterkant met beide handen vast.
- Trek er zachtjes aan om hem van de plastic behuizing los te halen.
- Pak de plafonnière met een hand vast.
- Trek er zachtjes aan om hem van de plastic behuizing los te halen.
- Draai de 4 schroeven in de 4 hoeken van de plastic behuizing los.
- Haal hem los van de basis.
- Plaats de bedieningseenheid erin zoals aangegeven in Fig. 36.

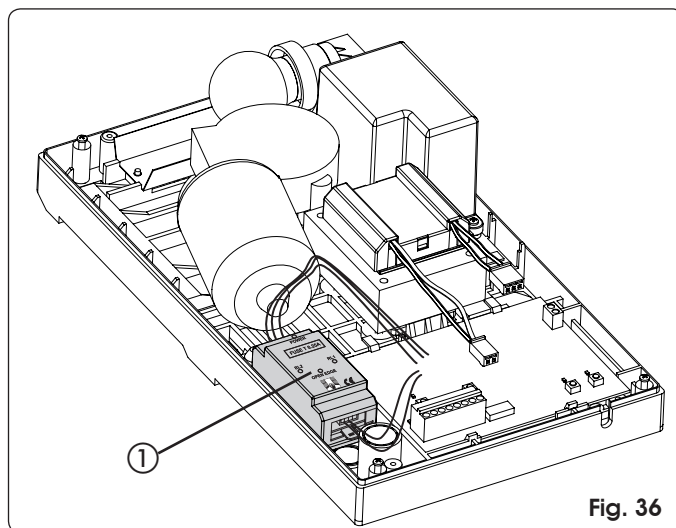


Fig. 36

- Haak eerst de twee bevestigingsclips aan de aansluiting op de basis.
- Druk er vervolgens zachtjes op tot u hem hoort vastklikken.
- Raadpleeg voor de aansluitingen de specifieke instructies van de veiligheidslijst CN60E en Fig. 27 in deze handleiding.

17.4 Kit batterijen

Met de kit bufferbatterijen kan het automatische systeem ook worden ingeschakeld als er geen netvoeding is. De plaats voor de batterijen is voorzien binnenin de aandrijving (Fig. 37 ref. ①) met behulp van een bijgeleverde schroef.

Zie de specifieke instructies voor de installatie daarvan.



De batterijen treden in werking wanneer de netspanning wegvalt.

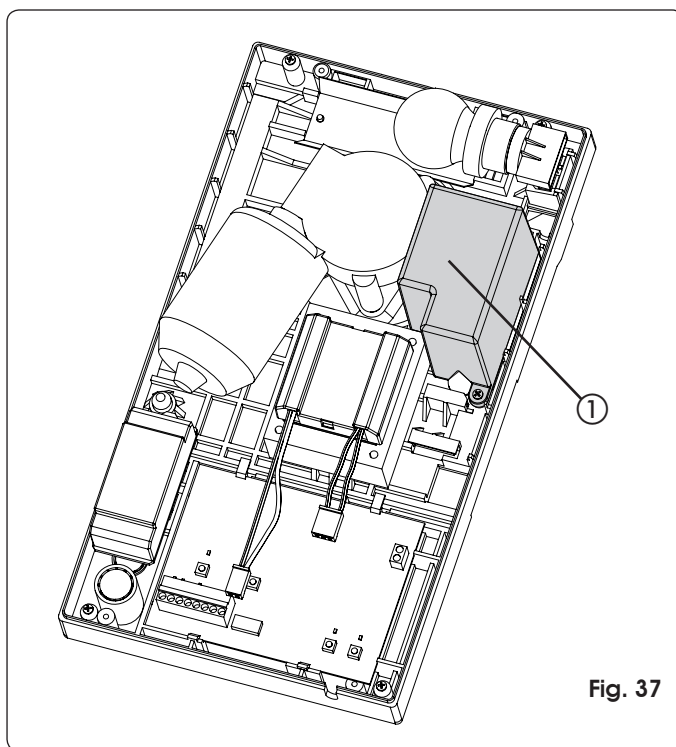


Fig. 37



Monteer de batterijen, sluit de mannelijke connector aan op de vrouwelijke connector J12 op de elektronische apparatuur E600.

18 GIDS VOOR HET OPLOSSEN VAN PROBLEMEN

Storing	Mogelijke oorzaken	Oplossing
Bij het starten van de zelflerende procedure knippert de SET-UP-led, maar het automatische systeem voert geen enkele beweging uit	Ook tijdens de zelflerende fase zijn de veiligheidsinrichtingen STOP en FSW actief. Als ze niet of verkeerd zijn aangesloten wordt de werking van de aandrijving verhinderd	Controleer de status van de leds met behulp van de aanwijzingen in de tabel "Leds status ingangen". Controleer de aansluitingen weergegeven in fig. 27
Het automatische systeem voert geen enkele beweging uit	Het STOP-commando is actief	
	De Fail-safe functie is actief, maar het N.C.-contact van de inrichtingen die op de FSW-ingang zijn aangesloten gaat niet open tijdens de test die de apparatuur uitvoert alvorens de beweging te starten	
Het automatische systeem opent de deur, maar sluit hem vervolgens niet	De FSW-veiligheidsvoorzieningen blijken te zijn ingeschakeld	Controleer of de deur is uitgebalanceerd en of hij zonder te veel wrijving beweegt. Beweeg de deur met de hand met behulp van de greep op de deurstang, en controleer of de beweging gelijkmatig is en geen te grote duw- of trekkracht vereist.
De zelflerende procedure wordt niet op correcte wijze beëindigd en de led van de SET-UP signaleert een storing	Het automatische systeem detecteert stroefheid bij het bewegen van de deur	
Het automatische systeem draait vaak de beweging om tijdens het openen en/of sluiten		
Als de deur gesloten is, lukt het moeilijk het automatische systeem te ontgrendelen	Het ontgrendelingsmechanisme wordt te zwaar belast als de deur gesloten is	Voer een nieuwe zelflerende procedure uit, en stel, na afloop daarvan, de duwkracht voor het sluiten lichter af door de geleideslede het commando te geven naar achteren te gaan, zoals beschreven in paragraaf 11.2.
De led van de SET-UP knippert, waarmee een storing wordt gesignaleerd	De zelflerende cyclus is niet tot een goed einde gekomen.	Voer een nieuwe zelflerende cyclus uit

Le descrizioni e le illustrazioni del presente manuale non sono impegnative. La FAAC si riserva il diritto, lasciando inalterate le caratteristiche essenziali dell'apparecchiatura, di apportare in qualunque momento e senza impegnarsi ad aggiornare la presente pubblicazione, le modifiche che essa ritiene convenienti per miglioramenti tecnici o per qualsiasi altra esigenza di carattere costruttivo o commerciale.

The descriptions and illustrations contained in the present manual are not binding. FAAC reserves the right, whilst leaving the main features of the equipments unaltered, to undertake any modifications it holds necessary for either technical or commercial reasons, at any time and without revising the present publication.

Les descriptions et les illustrations du présent manuel sont fournies à titre indicatif. FAAC se réserve le droit d'apporter à tout moment les modifications qu'elle jugera utiles sur ce produit tout en conservant les caractéristiques essentielles, sans devoir pour autant mettre à jour cette publication.

Die Beschreibungen und Abbildungen in vorliegendem Handbuch sind unverbindlich. FAAC behält sich das Recht vor, ohne die wesentlichen Eigenschaften dieses Gerätes zu verändern und ohne Verbindlichkeiten in Bezug auf die Neufassung der vorliegenden Anleitungen, technisch bzw. konstruktiv/kommerziell bedingte Verbesserungen vorzunehmen.

Las descripciones y las ilustraciones de este manual no comportan compromiso alguno. FAAC se reserva el derecho, dejando inmutadas las características esenciales de los aparatos, de aportar, en cualquier momento y sin comprometerse a poner al día la presente publicación, todas las modificaciones que considere oportunas para el perfeccionamiento técnico o para cualquier otro tipo de exigencia de carácter constructivo o comercial.

De beschrijvingen in deze handleiding zijn niet bindend. FAAC behoudt zich het recht voor op elk willekeurig moment de veranderingen aan te brengen die het bedrijf nuttig acht met het oog op technische verbeteringen of alle mogelijke andere productie- of commerciële eisen, waarbij de fundamentele eigenschappen van de apparaat gehandhaafd blijven, zonder zich daardoor te verplichten deze publicatie bij te werken.



FAAC

FAAC S.p.A.
Via Benini, 1
40069 Zola Predosa (BO) - ITALIA
Tel. 0039.051.61724 - Fax. 0039.051.758518
www.faac.it
www.faacgroup.com

