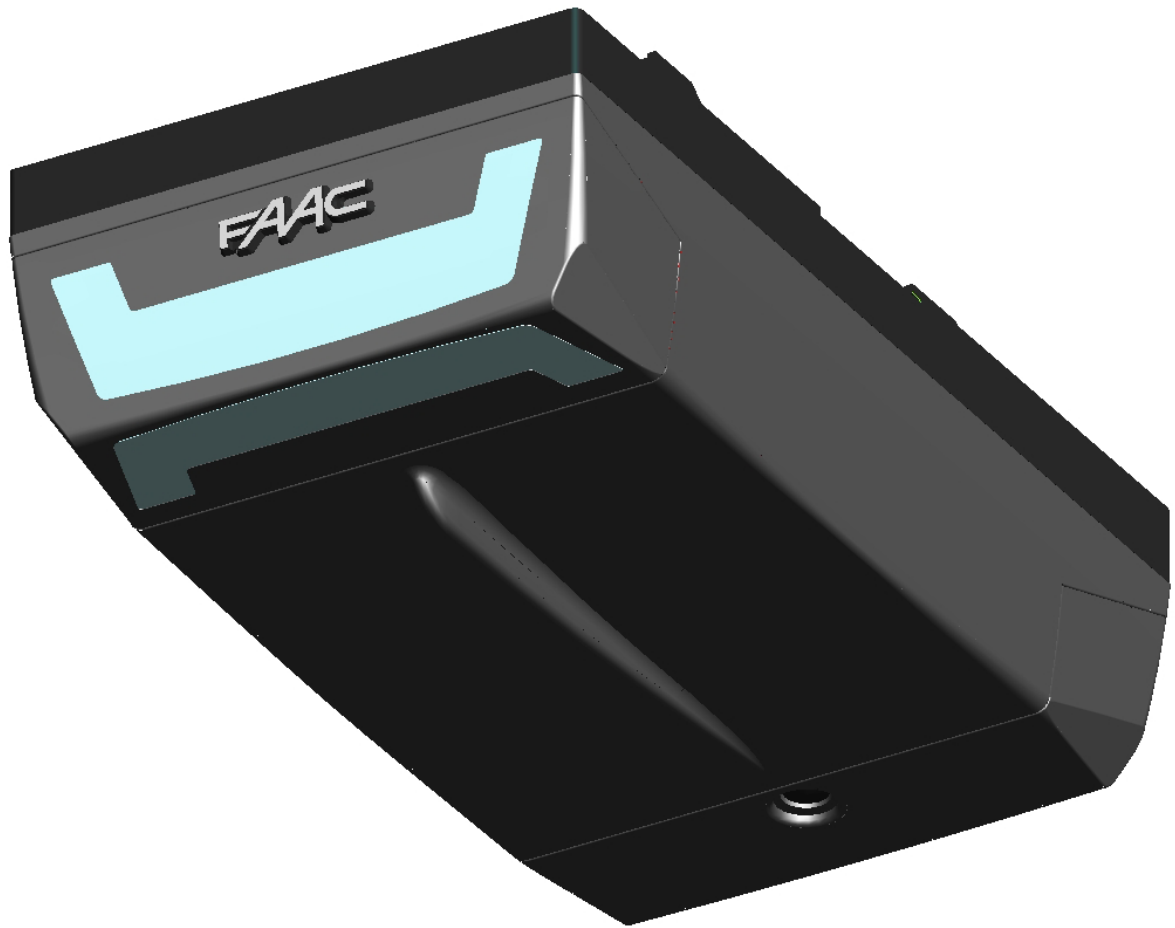


D700HS



FAAC

Index

RÈGLES GÉNÉRALES DE SÉCURITÉ POUR L'INSTALLATION ET L'ENTRETIEN	p. 2
DÉCLARATION DE CONFORMITÉ	p. 3
AVERTISSEMENTS POUR L'INSTALLATEUR	p. 3
1. DIMENSIONS	p. 4
2. CARACTÉRISTIQUES TECHNIQUES	p. 4
3. OUTILS, MATÉRIEL ET DISPOSITIONS ÉLECTRIQUES	p. 4
4. DESCRIPTION	p. 4
5. VÉRIFICATIONS PRÉLIMINAIRES	p. 5
6. ASSEMBLAGE	p. 5
6.1. Rail de guidage	p. 5
6.2. Patte d'attache postérieur	p. 5
6.3. Déverrouillage externe (en option)	p. 5
7. INSTALLATION	p. 5
7.1. Rail de guidage	p. 5
7.2. Patte d'attache sur la porte	p. 6
7.3. Opérateur	p. 6
7.4. Déverrouillage de l'automatisme	p. 6
7.5. Déverrouillage externe	p. 6
8. PLATINE ÉLECTRONIQUE E700HS	p. 6
8.1. Caractéristiques techniques et composants platine E700HS	p. 6
8.2. Borniers et connecteurs	p. 7
8.3. DS1 Dip-switches de programmation	p. 7
8.4. Logiques de fonctionnement	p. 7
9. LAMPE DE COURTOISIE	p. 8
10. CONNEXIONS	p. 8
11. PROGRAMMATION	p. 8
11.1. Réglages de la platine	p. 8
11.2. Apprentissage (SET UP)	p. 8
11.3. Préclignotement	p. 9
12. MÉMORISATION DE LA CODIFICATION DES RADIOCOMMANDES	p. 10
12.1. Mémorisation des radiocommandes DS	p. 10
12.2. Mémorisation des radiocommandes SLH	p. 10
12.3. Mémorisation des radiocommandes RC (uniquement pour certains marchés)	p. 10
12.3.1. Mémorisation à distance des radiocommandes RC	p. 10
12.4. Procédure d'effacement des radiocommandes	p. 11
13. MISE EN FONCTION	p. 11
14. FILS PARACHUTE	p. 11
15. ENTRETIEN	p. 11
16. RÉPARATIONS	p. 11
17. ACCESSOIRES	p. 11
17.1. Support central	p. 11
17.2. Déverrouillage à clé	p. 11
17.3. Bord de sécurité CN60E	p. 11
18. COMMENT RÉSOUDRE LES PROBLÈMES	p. 12

RÈGLES GÉNÉRALES DE SÉCURITÉ POUR L'INSTALLATION ET L'ENTRETIEN

Il est fondamental de suivre correctement la procédure d'installation et les indications pour l'utilisation afin d'obtenir une porte automatisée efficace et sûre. Une installation et un usage erronés peuvent blesser sérieusement les personnes et endommager les choses.

On recommande de lire attentivement ce manuel d'installation dans son ensemble avant de commencer l'installation. N'effectuer aucune modification qui ne soit pas mentionnée dans ce manuel. Ne pas installer l'opérateur pour des usages différents de ceux qui sont indiqués.

Pour la fixation, utiliser les accessoires fournis ou, quoi qu'il en soit, des systèmes de fixation (vis, tasseaux, etc.) adaptés au type de support et aux contraintes mécaniques exercées par l'automatisme.

Vérifier que la porte sectionnale soit conforme aux normes EN12604 et EN12605 (information figurant dans la documentation de la porte même). Pour les Pays extra-CEE, pour obtenir un niveau de sécurité adéquat, outre les références aux normes nationales, suivre les Normes susmentionnées.

Contrôler que la porte est correctement équilibrée, en parfait état de marche et munie d'arrêts mécaniques en ouverture.

En phase d'installation, on recommande de :

- se procurer et garder à portée de main le matériel et les outils indiqués au paragraphe suivant "Outils et matériel".
- utiliser un support stable pour effectuer les opérations sans prendre appui au sol.
- se protéger le visage et les mains de façon adéquate avant d'effectuer les opérations de perçage avec la perceuse.
- interdire aux enfants de jouer dans les environs durant l'installation, l'utilisation et la manœuvre de déverrouillage de l'automatisme.
- enlever les débris et les objets risquant d'entraver le mouvement avant d'actionner le système du point de vue électrique.
- démonter les fermetures mécaniques de la porte afin que son blocage soit effectué par l'automatisme en phase de fermeture.
- appliquer les autocollants d'avertissement d'après les instructions.
- installer les dispositifs de déverrouillage manuel à une hauteur non supérieure à 180cm.
- Installer les dispositifs externes de commande à une hauteur non inférieure à 150cm, loin de la zone concernée par le mouvement de la porte, mais dans une position permettant un contrôle visuel.

Au terme de l'installation, on recommande de :

- contrôler que le système anti-écrasement est en mesure de détecter la présence d'un objet d'une hauteur de 50mm placé au sol et qu'un poids de 20kg appliqué à la porte provoque l'arrêt du mouvement d'ouverture.
 - s'assurer qu'aucune partie de la porte n'interfère avec des espaces publics comme les trottoirs et/ou les routes.
 - Utiliser l'automatisme en suivant les prescriptions des « Instructions pour l'Utilisateur ».
 - Rédiger, conserver et mettre à jour le registre d'entretien.
- L'automatisme D700HS n'exige pas le remplacement périodique de pièces.
• Contrôler une fois par mois le fonctionnement des dispositifs de sécurité et du système anti-écrasement : un objet indéformable haut de 50mm placé au sol doit être correctement détecté.



ATTENTION ! DANGER D'ÉCRASEMENT.

L'automatisme ne doit pas être utilisé par des enfants ou par des handicapés moteurs, sensoriels et mentaux, ou par des personnes inexpérimentées ; la supervision de la part de personnes expertes et instruites est nécessaire.

Ne jamais laisser les enfants manipuler l'automatisme et toujours les surveiller.

- Si le câble d'alimentation de l'opérateur D700HS est endommagé, du personnel qualifié doit le remplacer par un câble neuf du même type. Ne pas utiliser des câbles d'alimentation différents.



Lire ce manuel d'installation dans son ensemble avant de commencer l'installation du produit.

Le symbole souligne des remarques importantes pour la sécurité des personnes et l'intégrité de l'automatisme.



Le symbole attire l'attention sur des remarques concernant les caractéristiques ou le fonctionnement du produit.

DÉCLARATION CE DE CONFORMITÉ POUR MACHINES

(DIRECTIVE 2006/42/CE)

Fabricant : FAAC S.p.A.

Adresse : Via Calari, 10 - 40069 Zola Predosa BOLOGNA - ITALIE

Déclare que : L'opérateur mod. D700HS avec armoire E700HS,

- est construit pour être incorporé à une machine ou pour être assemblé à d'autres machines afin de constituer une machine conforme à la Directive 2006/42/CE ;
- est conforme aux exigences essentielles de sécurité des autres directives CEE suivantes :
 - 2004/108/CE.
 - 2006/95/CE.

On déclare en outre que la mise en service de la machine est interdite tant que l'installation à laquelle elle sera incorporée ou dont elle deviendra un composant n'a pas été identifiée et déclarée conforme aux conditions de la Directive 2006/42/CEE et modifications successives transposée dans la législation nationale par le DPR italien n°459 du 27 janvier 2010.

Bologna, le 1^{er} février 2010

L'Administrateur Délégué
A. Marcellan



AVERTISSEMENTS POUR L'INSTALLATEUR

OBLIGATIONS GÉNÉRALES DE SÉCURITÉ

- 1) ATTENTION ! Il est important, pour la sécurité des personnes, de suivre à la lettre toutes les instructions. Une installation erronée ou un usage erroné du produit peut entraîner de graves conséquences pour les personnes.**
- 2) Lire attentivement les instructions avant d'installer le produit.
- 3) Les matériaux d'emballage (plastique, polystyrène, etc.) ne doivent pas être laissés à la portée des enfants car ils constituent des sources de danger potentielles.
- 4) Conserver les instructions pour références ultérieures.
- 5) Ce produit a été conçu et construit exclusivement pour l'usage indiqué dans la présente documentation. Toute autre utilisation non expressément indiquée pourrait compromettre l'intégrité du produit et/ou représenter une source de danger.
- 6) FAAC décline toute responsabilité qui dériverait de l'usage impropre ou différent de celui auquel l'automatisme est destiné.
- 7) Ne pas installer l'appareil dans une atmosphère explosive : la présence de gaz ou de fumées inflammables constitue un grave danger pour la sécurité.
- 8) Les composants mécaniques doivent répondre aux prescriptions des Normes EN 12604 et EN 12605. Pour les Pays extra-CEE, l'obtention d'un niveau de sécurité approprié exige non seulement le respect des normes nationales, mais également le respect des Normes susmentionnées.
- 9) FAAC n'est pas responsable du non-respect de la Bonne Technique dans la construction des fermetures à motoriser, ni des déformations qui pourraient intervenir lors de leur utilisation.
- 10) L'installation doit être effectuée conformément aux Normes EN 12453 et EN 12445.
Pour les pays extra-CEE, l'obtention d'un niveau de sécurité approprié exige non seulement le respect des normes nationales, mais également le respect des Normes susmentionnées.
- 11) Couper l'alimentation électrique avant toute intervention sur l'installation.
- 12) Prévoir, sur le secteur d'alimentation de l'automatisme, un interrupteur omnipolaire avec une distance d'ouverture des contacts égale ou supérieure à 3 mm. Il est conseillé d'utiliser un magnétothermique de 6A avec interruption omnipolaire.
- 13) Vérifier qu'il y ait, en amont de l'installation, un interrupteur différentiel avec seuil de 0,03 A.
- 14) Vérifier que la mise à la terre soit réalisée dans les règles de l'art et y connecter les pièces métalliques de la fermeture.
- 15) Les dispositifs de sécurité (norme EN 12978) permettent de protéger des zones éventuellement dangereuses contre les **Risques mécaniques du mouvement**, comme l'écrasement, l'acheminement, le cisaillement.
- 16) On recommande que toute installation soit dotée au moins d'une signalisation lumineuse (par ex. : FAACLIGHT), d'un panneau de signalisation fixé, de manière appropriée, sur la structure de la fermeture, ainsi que des dispositifs cités au point « 15 ».
- 17) FAAC décline toute responsabilité quant à la sécurité et au bon fonctionnement de l'automatisme si les composants utilisés dans l'installation n'appartiennent pas à la production FAAC.
- 18) Pour l'entretien, utiliser exclusivement des pièces FAAC d'origine.
- 19) Ne jamais modifier les composants faisant partie du système d'automatisme.
- 20) L'installateur doit fournir toutes les informations relatives au fonctionnement manuel du système en cas d'urgence et remettre à l'Usager qui utilise l'installation les « instructions pour l'usager » fournies avec le produit.
- 21) Interdire aux enfants ou aux tiers de stationner près du produit durant le fonctionnement.
- 22) Eloigner de la portée des enfants les radiocommandes ou tout autre générateur d'impulsions, pour éviter tout actionnement involontaire de l'automatisme.
- 23) Le transit n'est permis que lorsque l'automatisme est immobile.
- 24) L'Usager qui utilise l'installation doit éviter toute tentative de réparation ou d'intervention directe et s'adresser uniquement à un personnel qualifié.
- 25) Entretien : procéder au moins tous les six mois à la vérification fonctionnelle de l'installation, en faisant particulièrement attention à l'efficacité des dispositifs de sécurité (y compris, lorsqu'elle est prévue, la force de poussée de l'opérateur) et de déverrouillage.
- 26) Tout ce qui n'est pas prévu expressément dans ces instructions est interdit.**

AUTOMATISME D700HS

Ces instructions sont valables pour le modèle **FAAC D700HS**. Les automatismes D700HS permettent d'automatiser les portes sectionnelles équilibrées de garage individuels à usage domestique. Elles sont constituées par un opérateur électromagnétique, une armoire de manœuvre électronique et une lampe de courtoisie intégrés en un seul monobloc qui, appliqué au plafond, par l'intermédiaire d'une transmission à chaîne ou à courroie, permet l'ouverture de la porte. Le système irréversible garantit le blocage mécanique de la porte quand le moteur n'est pas en fonction ; il n'est donc pas nécessaire d'installer de serrure; un déverrouillage manuel interne et un déverrouillage externe (en option) permettent de manœuvrer la porte en cas de coupure de courant ou de dysfonctionnement. L'opérateur est muni d'un dispositif électronique de détection de la présence d'un éventuel obstacle gênant le mouvement de la porte pour éviter l'écrasement ou le soulèvement. Cette instruction concerne l'opérateur à traction à chaîne, mais les mêmes procédures, réglages et limites d'application sont valables pour l'opérateur à traction à courroie.

Le matériel nécessaire pour l'installation de l'opérateur D700HS est le suivant :

	TYPE	Ø (mm ²)	Q.TÉ
1	Alimentation Secteur	ø 1,5	2
2	Alimentation Opérateur	ø 1,5	2
3	Lampe clignotante	ø 1	2
4	Photocellules RX	ø 0,5	3
5	Photocellules TX	ø 0,5	2
6	Sélecteur à clé	ø 0,5	2
7	Conduite Basse Tension	-	-

 La numérotation se réfère à la Fig. 2.



Les automatismes D700HS ont été conçus et construits pour un usage interne et pour contrôler l'accès des véhicules. Éviter toute autre utilisation.

1. DIMENSIONS

Pour les dimensions de l'opérateur **FAAC D700HS**, voir la Fig. 3 et le Chap. 2 : Caractéristiques Techniques.

2. CARACTÉRISTIQUES TECHNIQUES

Modèle	D700HS
Alimentation (V~ / 50 Hz)	230
Moteur électrique (Vcc)	24
Puissance maxi absorbée (W)	440
Force de poussée (N)	700
Rated Operating Time (R.O.T.)	18 min. at 55 °C
Encombrement maximum à partir du plafond (mm)	35 (Fig. 5)
Lampe de courtoisie (V~ / W)	230 / 40 max.
Temporisation lampe de courtoisie (s)	120
Vitesse standard chariot à vide (m/min)	12
Vitesse réduite chariot à vide (m/min)	3,8
Vitesse chariot en ralentissement (m/min)	1,3
Niveau de bruit à la vitesse standard (dBA)	52
Longueur course en ralentissement	Modifiable à partir du setup
Dispositif de sécurité intrinsèque	Catégorie 2
Largeur maximum porte sectionnelle (mm)	5000
Hauteur maximum porte sectionnelle (mm)	Voir course utile
Course utile rail de guidage (mm)	2000 - 2600 - 3200 - 3800
Indice de protection	Uniquement usage interne (IP20)
Température d'utilisation (°C)	-20 / +55



Le niveau d'émission du bruit de l'opérateur D700HS, contrôlé au poste de travail, est de 52 dB(A).

3. OUTILS, MATÉRIEL ET DISPOSITIONS ÉLECTRIQUES

Les outils nécessaires pour l'installation de l'opérateur D700HS sont indiqués dans la Fig. 1.

- Utiliser des câbles possédant un degré d'isolation adéquat.
- L'installation électrique doit être conforme aux indications fournies au chapitre « Avertissements pour l'installateur ».
- Le câble d'alimentation 230V~ doit être posé et connecté par un installateur qualifié. Faire installer une prise de type 2P de 10A - 250 V~ à proximité de l'opérateur.
- Poser les câbles dans des conduites spécifiques et éviter que des câbles libres éventuels ne puissent se trouver au contact des pièces en mouvement de l'automatisme et de la porte.
- Séparer dans des conduites différentes les câbles basse tension des câbles d'alimentation 230V~.
- Disposer l'installation électrique conformément aux indications fournies au chapitre « Avertissements pour l'installateur ».
- Au terme de l'installation, contrôler qu'aucune conduite ni câble éventuels ne puisse se trouver au contact des pièces en mouvement.
- Installer les points fixes de commande à une hauteur minimale de 150cm, à l'écart de la zone concernée par le mouvement de la porte, mais dans une position permettant un contrôle visuel.

4. DESCRIPTION

La description de l'opérateur **FAAC D700HS** se réfère à la Fig. 4.

- Plafonnier
- Capot postérieur
- Lampe de courtoisie
- Carter plastique opérateur D700HS
- Patte d'attache postérieure
- Rail de guidage
- Chariot d'entraînement
- Poignée de déverrouillage
- Bride patte d'attache porte
- Groupe de renvoi
- Patte d'attache antérieure et tendeur de chaîne
- Bride patte d'attache antérieure

5. VÉRIFICATIONS PRÉLIMINAIRES

- La structure de la porte doit être adaptée à l'automatisation. En particulier, vérifier la conformité des dimensions de la porte à celles qui figurent dans les caractéristiques techniques ainsi que sa solidité.
- Vérifier que la porte soit conforme aux normes EN12604 et EN12605.
- Au cours du mouvement, la porte ne doit pas envahir les aires publiques destinées au transit de piétons ou de véhicules.
- Contrôler l'efficacité des paliers et des joints de la porte.
- Vérifier que la porte ne présente pas de frottements; éventuellement, nettoyer et lubrifier les rails avec des produits à base de silicone, en évitant d'utiliser de la graisse, toujours d'après les conseils du constructeur.
- Vérifier l'équilibrage ainsi que la présence des arrêts mécaniques en ouverture.
- Démontez les fermetures mécaniques de la porte afin que son blocage soit effectué par l'automatisme en fermeture.
- Contrôler qu'il existe un espace d'au moins 35mm entre le plafond et le point de coulissement le plus élevé de la porte (fig. 5).
- Vérifier que le rouleau de guidage supérieur de la porte sectionnelle se trouve dans la partie horizontale du rail lorsque la porte est fermée (fig. 6).

6. ASSEMBLAGE

6.1. Rail de guidage

Si l'on utilise un rail de guidage en deux éléments, procéder à l'assemblage comme suit. Si l'on dispose d'un rail déjà assemblé, passer au paragraphe 6.2.

- 1) Assembler les deux éléments du rail de coulissement en les introduisant dans le joint central (fig. 7 réf. A) jusqu'à la rencontre des reliefs métalliques de référence (fig. 7 réf. B). Pour faciliter l'embrayage du rail de guidage, on conseille de l'introduire dans le joint central en le comprimant d'après la fig. 7 réf. C. Ne pas utiliser d'outils risquant de déformer le rail ou le joint.
- 2) Faire coulisser le groupe de renvoi sur toute la longueur du rail de guidage (fig. 8 réf. A) pour l'amener à proximité de l'élément antérieur, opposé au groupe d'embrayage de la traction.
- 3) Assembler la patte d'attache antérieure (fig. 8 réf. B) au groupe de renvoi (fig. 8 réf. A).
- 4) Tendre légèrement la chaîne en vissant l'écrou (fig. 8 réf. C).
- 5) Poser le rail de guidage sur le côté (Fig. 9). Pousser le chariot à proximité du groupe d'embrayage de la traction (fig. 9 réf. C).
- 6) Régler le tendeur (fig. 9 réf. A) de manière à ce que la zone centrale de l'anse, formée par la branche supérieure de la chaîne, coïncide plus ou moins avec le milieu du rail de guidage (fig. 9 réf. B).

Attention : une tension excessive peut endommager les groupes de renvoi et d'embrayage traction.

6.2. Patte d'attache postérieure

Avant de fixer le rail de guidage au plafond, assembler la patte d'attache postérieure dans le logement spécifique du groupe d'embrayage de la traction et serrer les vis d'après la Fig. 10. réf. ①.

6.3. Déverrouillage externe (en option)

Si l'on a prévu d'installer le système de déverrouillage externe, mettre le fil en place avant de commencer l'installation :

- 1) Débloquer le chariot (voir par. 7.4. point 3) et l'amener au niveau de la rainure située sur le dessus du rail de guidage.
- 2) Introduire la cosse du fil dans son logement de couleur rouge (fig. 11).
- 3) Faire reculer le chariot vers le groupe de l'embrayage de la traction jusqu'à ce que le trou de passage sur le chariot coïncide avec la rainure et y passer le fil dénudé (Fig. 12).
- 4) Extraire totalement le fil de la partie inférieure du chariot.
- 5) Enrouler le fil sur lui-même pour éviter qu'il ne représente une gêne durant l'installation du rail de guidage.

7. INSTALLATION

- **Afin de travailler en toute sécurité, on conseille d'installer l'opérateur en laissant la porte complètement fermée.**
- **Utiliser tous les points d'ancrage prévus.**
- **Les systèmes de fixation doivent être indiqués pour le type de support et suffisamment solides.**
- **Se protéger le visage et les mains de façon adéquate durant les opérations de perçage.**
- **Lire ce chapitre jusqu'au bout avant de commencer l'installation.**

7.1. Rail de guidage

Après avoir terminé les opérations préliminaires d'assemblage, on peut commencer l'installation du rail de guidage comme suit :

- 1) Tracer sur le linteau une ligne correspondant au centre vertical de la porte (fig. 13).
- 2) Tracer sur le linteau une ligne horizontale correspondant à la hauteur maximale atteinte par la porte au cours du mouvement (voir Fig. 5).
- 3) Positionner la patte de fixation de la patte d'attache antérieure en plaçant le bord inférieur à au moins 5mm au-dessus du point d'intersection des lignes et centré par rapport à la ligne verticale (fig. 13). Consulter également le paragraphe 7.2. pour le positionnement correct de la patte par rapport au point d'attache sur la porte.
- 4) Marquer les deux points de fixation.
- 5) Procéder au perçage et au montage, par l'intermédiaire des vis (réf. ① Fig. 13) **NON** fournies.
- 6) Positionner le rail de guidage au sol et perpendiculairement à la porte.
- 7) Soulever le rail par la patte d'attache antérieure et assembler cette dernière à la patte de fixation au moyen de la vis passante et de l'écrou (Fig. 14).
- 8) Soulever le rail de guidage de manière à amener la patte d'attache postérieure au même niveau que la patte d'attache antérieure ou bien de manière à obtenir la même inclinaison que le rail horizontal de la porte. En cas de fixation directe au plafond, passer au point 12.
- 9) Mesurer la distance entre le plafond et l'entraxe des écrous de fixation de la patte d'attache postérieure.
- 10) Plier les brides fournies à la dimension relevée (mesurer à partir du centre de la première rainure de la patte).
- 11) Monter les brides sur la patte d'attache postérieure et repositionner le rail de guidage (Fig. 15).
- 12) Marquer au plafond les points de fixation de la patte d'attache postérieure et percer (protéger préalablement le rail de guidage). Terminer l'installation du rail.
- 13) Si l'on utilise un rail en deux éléments avec un raccord central (fig. 16 réf. A) ou le support central pour le rail unique (fig. 16 réf. B - en option), procéder à la fixation au plafond au moyen des brides spécifiques et en agissant comme aux points 9, 10 et 12 (fig. 16).

8.2. Borniers et connecteurs

Description	Dispositif connecté
OPEN A	Dispositif de commande avec contact N.O. (voir chap. LOGIQUES DE FONCTIONNEMENT)
STOP	Dispositif avec contact N.F. qui provoque le blocage de l'automatisme
⊖	Négatif pour dispositifs OPEN A et STOP
FSW	Dispositif de sécurité en fermeture avec contact N.F. (voir chap. LOGIQUES DE FONCTIONNEMENT)
LAMP	Sortie OPEN COLLECTOR 24 Vcc 100 mA. pour lampe clignotante
-TX FSW	Négatif alimentation accessoires de sécurité (fonction FAIL SAFE)
⊖	Négatif alimentation accessoires
⊕	+24 Vcc alimentation accessoires

8.3. DS1 Dip-switches de programmation

N° fonction	OFF	ON
1 Fail Safe	Actif	Pas actif
2 Sensibilité anti-écrasement	Faible	Élevée
3 Vitesse d'Ouverture/Fermeture	Identique	Fermeture à vitesse réduite
4 Vitesse chariot	Élevée	Faible

Fail Safe

S'il est activé, il valide le test de fonctionnement des photocellules avant chaque mouvement.

Sensibilité anti-écrasement

En cas de portes au mouvement irrégulier, elle permet de réduire la sensibilité du dispositif anti-écrasement pour éviter les interventions indésirables.

8.4. Logiques de fonctionnement

Logique A (automatique)

État	Open (impulsion)	Stop	Fsw
FERMÉ	Ouvre et referme après le temps de pause	Aucun effet (2)	Aucun effet
EN OUVERTURE	Aucun effet	Bloque (2)	Aucun effet (1)
OUVERT EN PAUSE	Recommence le comptage du temps de pause (1)	Bloque (1)	Recommence le comptage du temps de pause (1)
EN FERMETURE	Inverse le mouvement	Bloque (2)	Inverse le mouvement
BLOQUÉ	Ferme	Aucun effet (2)	Aucun effet (1)

Logique E (semi-automatique)

État	Open (impulsion)	Stop	Fsw
FERMÉ	Ouvre	Aucun effet (2)	Aucun effet
EN OUVERTURE	Bloque	Bloque (2)	Aucun effet (1)
OUVERT	Ferme	Aucun effet (2)	Aucun effet (1)
EN FERMETURE	Inverse le mouvement	Bloque (2)	Inverse le mouvement
BLOQUÉ	Ferme	Aucun effet (2)	Aucun effet (1)

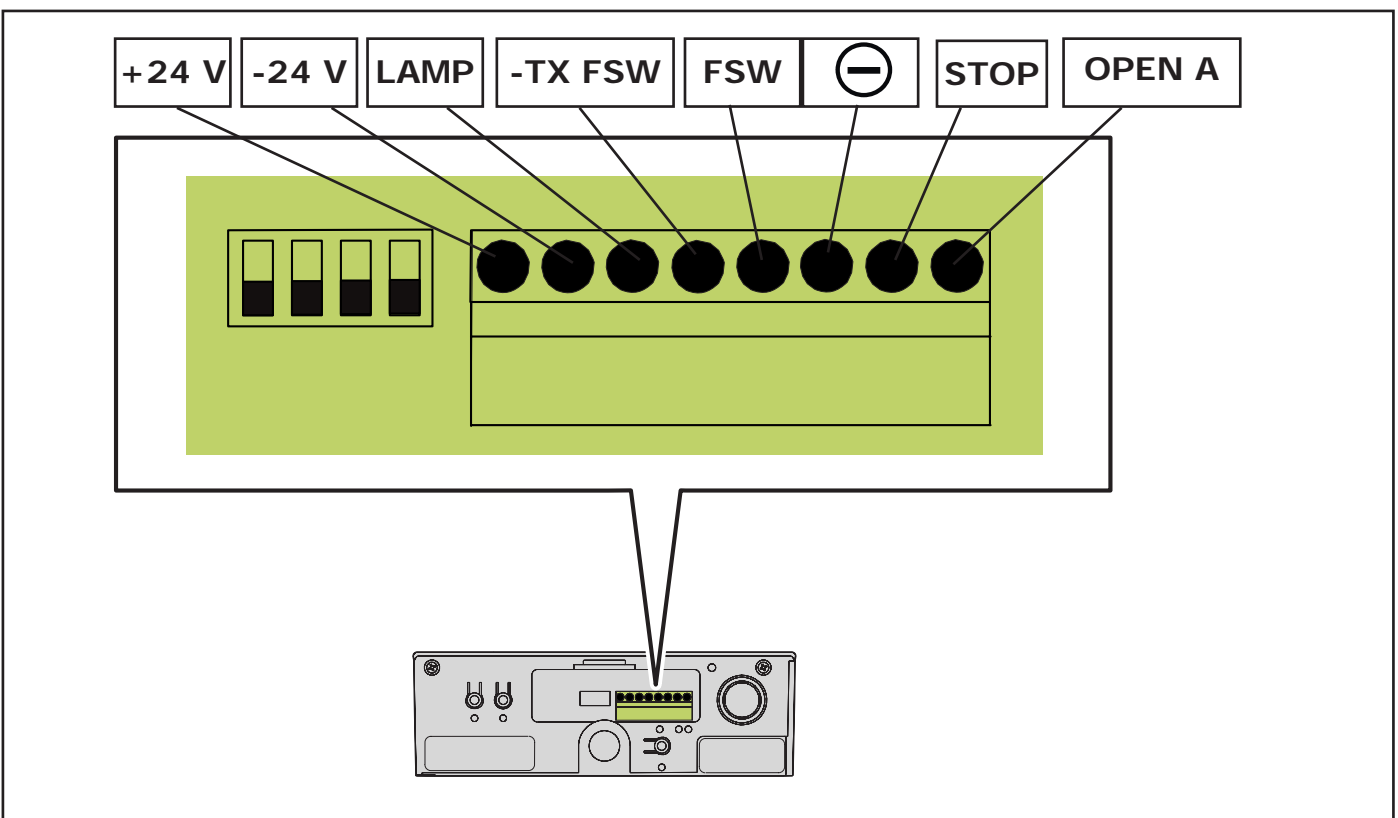
(1) En maintenant l'impulsion, elle inhibe la fermeture.

(2) En maintenant l'impulsion, elle inhibe la fermeture et/ou l'ouverture.



Durant la manœuvre d'ouverture, l'intervention du dispositif anti-écrasement provoque l'arrêt immédiat. Durant la manœuvre de fermeture, il provoque la réouverture de la porte.

Si un obstacle est détecté en fermeture dans la même position trois fois de suite, l'automatisme considère cette cote comme une nouvelle butée de fermeture et se met en état de fermé. Pour rétablir les positions correctes, enlever l'obstacle et commander un nouveau cycle : à la fermeture successive, l'automatisme avancera à une vitesse ralentie jusqu'à l'identification de la butée.



9. LAMPE DE COURTOISIE

- Le temps d'allumage de la lampe de courtoisie est de 2 minutes à partir de la fin de la manœuvre (non modifiable).

10. CONNEXIONS

ATTENTION : Avant tout type d'intervention sur la platine, (connexions, entretien) toujours couper le courant électrique.

- Utiliser des gaines séparées pour l'alimentation de réseau, les signaux et les accessoires, pour éviter toute perturbation électrique.
- L'opérateur D700HS est équipé d'un câble avec une fiche bipolaire pour l'alimentation 230 Vca.
- Pour la connexion des commandes externes, des sécurités et des signalisations, défoncer la pré-cassure (Fig. 26 réf. ①).
- Pour la connexion du bord de sécurité, (voir par. 18.3), défoncer la pré-cassure (Fig. 26 réf. ②)
- Réaliser les connexions électriques d'après la fig. 28.

-  Si l'on n'utilise pas l'entrée **STOP**, ponter l'entrée sur la borne \ominus .
Si l'on n'utilise pas les photocellules, connecter l'entrée FSW sur la borne **-TX FSW**.

LEDs d'état des entrées :


LD	Signification	Éteinte	Allumée
1	État entrée OPEN	Pas actif	Actif
2	État entrée STOP	Actif	Pas actif
3	État entrée FSW	Sécurités engagées	Sécurités désengagées

-  On indique en caractères gras, pour chaque entrée, la condition d'automatisme arrêté et au repos.


11. PROGRAMMATION


11.1. Réglages de la platine

Régler l'armoire par l'intermédiaire du Dip-Switch DS1, d'après le chapitre 8.3, pour obtenir le fonctionnement souhaité.

-  Pour choisir la vitesse d'Ouverture/Fermeture, régler le dip-switch 3 de DS1, d'après le chap. 8.3. On conseille de positionner le Dip-switch 3 sur ON.

11.2. Apprentissage (SET UP)

-  **Durant la procédure d'apprentissage, le dispositif de détection d'obstacle n'est pas en fonction. En revanche, la commande STOP et les sécurités en fermeture (FSW) sont actives ; leur intervention provoque l'interruption de l'apprentissage et la signalisation d'anomalie.**

-  **Effectuer le cycle de SETUP après avoir préalablement monté le carter en plastique. Il suffit d'enlever le capot postérieur (Fig. 27). Saisir des deux mains le capot postérieur et tirer délicatement vers le bas. Au terme de la procédure indiquée ici, remonter le capot.**

Le cycle d'apprentissage permet de définir :

- la force nécessaire pour l'actionnement de la porte.
- les points de ralentissement.
- les points d'arrêt en ouverture et fermeture.
- le temps de pause (en logique automatique).

Lancer l'apprentissage lorsque l'opérateur est bloqué, indépendamment de la position de la porte.

La procédure détermine également la logique de

fonctionnement.

Les tableaux des logiques indiquent le comportement de l'automatisme dans les différentes conditions et suite à des commandes ou à une intervention des dispositifs de sécurité. L'apprentissage peut être effectué en mode automatique ou manuel ; dans ce dernier cas, il est possible de déterminer les points de ralentissement en ouverture et fermeture ; dans le mode automatique, en revanche, l'armoire détermine de façon autonome les paramètres d'actionnement.

Si la procédure ne se termine pas correctement (ex. en raison de frottements excessifs durant le mouvement de la porte), l'armoire signale l'état d'anomalie (la LED de SETUP clignote lentement). Dans ce cas, il est nécessaire de répéter la procédure, après avoir éliminé la cause de l'anomalie.

APPRENTISSAGE AUTOMATIQUE AVEC LOGIQUE « E » (SEMI-AUTOMATIQUE)



REMARQUE: On conseille d'effectuer cet apprentissage à une vitesse **BASSE**.
(Dip-switch 4 = **ON**)

Appuyer pendant 1 seconde sur le bouton-poussoir SETUP. (Fig. 36 réf. ①)

La LED de SETUP commence à clignoter au relâchement de la touche. (Fig. 36 réf. ②)

- 1) Au bout de 8 secondes, l'opérateur effectue automatiquement une fermeture jusqu'à la détection de la butée (Fig. 37 réf. ③)
- 2) L'opérateur commence le mouvement d'ouverture. Attendre l'arrivée en butée ou bien donner une commande d'OPEN (Fig. 38 réf. ④) dans la position souhaitée pour l'arrêt du mouvement.
- 3) L'opérateur referme la porte.
- 4) Attendre que la porte atteigne la butée et que l'opérateur s'arrête.

Si la procédure d'apprentissage s'est terminée positivement, la LED de SETUP (Fig. 39 réf. ⑤) cesse de clignoter et reste allumée pendant 5 secondes.

Durant ces 5 secondes, on peut envoyer des impulsions d'OPEN afin d'alléger la charge sur le système de déverrouillage (Fig. 39 réf. ⑥).

dans un intervalle de 2 secondes l'un de l'autre pour arrêter le chariot. Une impulsion correspond à une course de 5 millimètres.

N.B. : Le recul du chariot n'est visible que durant le fonctionnement normal de l'automatisme.

Les points de ralentissement seront définis par l'armoire électronique.

APPRENTISSAGE MANUEL AVEC LOGIQUE « E » (SEMI-AUTOMATIQUE)

Appuyer pendant 1 seconde sur le bouton-poussoir SETUP. (Fig. 40 réf. ①)

La LED de SETUP commence à clignoter au relâchement de la touche. (Fig. 40 réf. ②)

Lancer la procédure suivante dans un délai de 8 secondes (dans le cas contraire, l'opérateur effectuera l'apprentissage automatique) :

- 1) Envoyer la 1^{ère} commande OPEN : l'opérateur effectue une fermeture ralentie jusqu'à la détection de la butée et s'arrête (Fig. 41 réf. ③ et Fig. 42 réf. ④)
- 2) Envoyer la 2^e commande OPEN : l'opérateur continue avec un actionnement d'ouverture. (Fig. 41 réf. ③ et Fig. 42 réf. ④)
- 3) Envoyer la 3^e commande OPEN pour définir le point où l'on souhaite commencer le ralentissement. (Fig. 41 réf. ③ et Fig. 42 réf. ④)
- 4) Envoyer la 4^e commande OPEN pour définir le point d'arrêt en ouverture, ou bien attendre que l'automatisme détecte l'arrivée sur la butée et s'arrête. (Fig. 41 réf. ③ et Fig. 42 réf. ④)
- 5) Envoyer la 5^e commande OPEN : l'automatisme commence le mouvement de fermeture. (Fig. 41 réf. ③ et Fig. 42 réf. ④)
- 6) Envoyer la 6^e commande OPEN pour définir le point où l'on souhaite commencer le ralentissement. (Fig. 41 réf. ③ et Fig. 42 réf. ④)
- 7) Attendre que la porte atteigne la butée et que l'opérateur s'arrête. (Fig. 42 réf. ④)

Si la procédure d'apprentissage s'est terminée positivement, la LED de SETUP (Fig. 43 réf. ⑤) cesse de clignoter et reste allumée pendant 5 secondes.

Durant ces 5 secondes, on peut envoyer des impulsions d'OPEN afin d'alléger la charge sur le système de déverrouillage (Fig. 43 réf. ⑥) dans un intervalle de 2 secondes l'un de l'autre pour arrêter le chariot. Une impulsion correspond à une course de 5 millimètres.

N.B.: Le recul du chariot n'est visible que durant le fonctionnement normal de l'automatisme.

APPRENTISSAGE AUTOMATIQUE AVEC LOGIQUE « A » (AUTOMATIQUE)



REMARQUE: on conseille d'effectuer cet apprentissage à une vitesse **BASSE**.
(Dip-switch 4 = ON)

Maintenir le bouton-poussoir SETUP enfoncé jusqu'à l'allumage de la LED de SETUP (environ 5 secondes). (Fig. 44 réf. ①) La LED de SETUP commence à clignoter au relâchement de la touche. (Fig. 44 réf. ②)

- 1) Au bout de 4 secondes, l'opérateur effectue automatiquement la fermeture en ralentissement jusqu'à la détection de la butée. (Fig. 45 réf. ③)
- 2) L'opérateur actionne la porte en ouverture. Attendre l'arrivée en butée ou bien donner une commande d'OPEN (Fig. 46 réf. ④) dans la position souhaitée pour l'arrêt du mouvement.
- 3) L'opérateur referme la porte.
- 4) Attendre que la porte atteigne la butée et que l'opérateur s'arrête.

Si la procédure d'apprentissage s'est terminée positivement, la LED de SETUP (Fig. 47 réf. ⑤) cesse de clignoter et reste allumée pendant 5 secondes.

Durant ces 5 secondes, on peut envoyer des impulsions d'OPEN afin d'alléger la charge sur le système de déverrouillage (Fig. 47 réf. ⑥) dans un intervalle de 2 secondes l'un de l'autre pour arrêter le chariot. Une impulsion correspond à une course de 5 millimètres.

N.B.: Le recul du chariot n'est visible que durant le fonctionnement normal de l'automatisme.

Les points de ralentissement seront définis par l'armoire électronique.

Le temps de pause est fixe à 3 minutes.

APPRENTISSAGE MANUEL AVEC LOGIQUE « A » (AUTOMATIQUE)

Maintenir le bouton-poussoir SETUP enfoncé jusqu'à l'allumage de la LED de SETUP (environ 5 secondes). (Fig. 48 réf. ①) La LED de SETUP commence à clignoter au relâchement de la touche. (Fig. 48 réf. ②)

Lancer la procédure suivante dans un délai de 4 secondes (dans le cas contraire, l'opérateur effectuera le SETUP automatique).

- 1) Envoyer la 1^{ère} commande OPEN : l'opérateur effectue une fermeture ralentie jusqu'à la détection de la butée. (Fig. 49 réf. ③ et Fig. 50 réf. ④)
- 2) Envoyer la 2^{ème} commande OPEN : l'opérateur continue avec un actionnement d'ouverture. (Fig. 49 réf. ③ et Fig. 50 réf. ④)
- 3) Envoyer la 3^{ème} commande OPEN pour définir le point où l'on souhaite commencer le ralentissement. (Fig. 49 réf. ③ et Fig. 50 réf. ④)
- 4) Envoyer la 4^{ème} commande OPEN pour définir le point d'arrêt en ouverture, ou bien attendre que l'automatisme détecte l'arrivée sur la butée. À la suite de l'arrêt commence le comptage du temps durant lequel l'automatisme reste ouvert. C'est le temps de pause qui sera respecté lors du fonctionnement normal (maximum 3 minutes). (Fig. 49 réf. ③ et Fig. 50 réf. ④)
- 5) Envoyer la 5^{ème} commande OPEN : le comptage du temps de pause s'arrête et le mouvement de fermeture commence.

(Fig. 49 réf. ③ et Fig. 50 réf. ④)

- 6) Envoyer la 6^{ème} commande OPEN pour définir le point où l'on souhaite commencer le ralentissement. (Fig. 49 réf. ③ et Fig. 50 réf. ④)
- 7) Attendre que la porte atteigne la butée et que l'opérateur s'arrête. (Fig. 50 réf. ⑤)

Si la procédure d'apprentissage s'est terminée positivement, la LED de SETUP (Fig. 51 réf. ⑤) cesse de clignoter et reste allumée pendant 5 secondes

Durant ces 5 secondes, il est possible d'envoyer des impulsions d'OPEN afin d'alléger la charge sur le système de déverrouillage (Fig. 51 réf. ⑥) toutes les 2 secondes pour faire reculer le chariot. Une impulsion correspond à une course de 5 millimètres.

N.B.: Le recul du chariot n'est visible que durant le fonctionnement normal de l'automatisme.

RÉGLAGE MANUEL DE LA BUTÉE AU SOL (en apprentissage)

Durant la phase d'apprentissage, l'opérateur effectue la recherche de la butée au sol, en utilisant la force maximum possible. Pour éviter les contraintes excessives, il est également possible de déterminer manuellement le point d'arrêt : **quand l'automatisme exécute les mouvements de fermeture, envoyer une commande OPEN lorsque la butée est atteinte**. Si les commandes d'arrêt à la première et à la deuxième fermeture sont incohérentes, l'automatisme signale l'état d'anomalie et il faudra répéter le cycle d'apprentissage.

Durant le fonctionnement normal, l'automatisme effectue quoi qu'il en soit la recherche de la butée, mais en exerçant uniquement la force nécessaire pour l'actionnement de la porte.



La sensibilité du dispositif anti-écrasement dépend de la programmation (sensibilité anti-écrasement, réglage manuel de la force) et des caractéristiques mécaniques de la porte. Au terme de l'installation et de la programmation, toujours exécuter les contrôles prévus par les normes citées au chapitre « AVERTISSEMENTS POUR L'INSTALLATEUR » de ces instructions.



Au terme du cycle d'apprentissage, faire exécuter à l'automatisme un cycle complet pour lui permettre de saisir le point d'arrêt correct en fermeture. Si, à la fin de ce cycle, l'automatisme rouvre de nouveau la porte, commander la refermeture.

11.3 Préclignotement

Il est possible d'activer et de désactiver la fonction de préclignotement (à la suite d'une commande d'OPEN, l'armoire active la lampe clignotante pendant 5 secondes avant de commencer le mouvement) en agissant comme suit :

- 1) Appuyer sur la touche SETUP et la maintenir enfoncée.
- 2) Au bout de 3 secondes environ, appuyer également sur la touche OPEN. Si la LED de SETUP s'allume, le préclignotement a été activé, si en revanche elle reste éteinte, le préclignotement a été désactivé.
- 3) Relâcher les deux boutons.

12. MÉMORISATION DE LA CODIFICATION DES RADIOCOMMANDES


L'armoire électronique est munie d'un système de décodage (DS, SLH, LC) bicanal intégré appelé OMNIDEC.

Ce système permet de mémoriser, par l'intermédiaire d'un module récepteur supplémentaire (Fig. 29 réf. ①) et de radiocommandes de la même fréquence, tant l'ouverture totale (OPEN A) que l'ouverture partielle (OPEN B) de l'automatisme.

 **Les 3 types de codification radio (DS, SLH, LC) ne peuvent pas coexister.**


On pourra utiliser une seule codification radio à la fois. Pour passer d'un codage à l'autre, effacer le codage existant (voir paragraphe relatif à l'effacement), et répéter la procédure de mémorisation

12.1. Mémorisation des radiocommandes DS


 **On peut mémoriser au maximum 2 codes. Un code sur le canal OPEN A et un code sur le canal OPEN B.**

- 1) Sur la radiocommande DS, choisir la combinaison ON - OFF souhaitée des 12 dip-switches.
- 2) Appuyer, pendant 1 seconde, sur le bouton-poussoir OPEN A ou OPEN B. (Fig. 30 réf. ②), pour mémoriser respectivement l'ouverture totale ou l'ouverture partielle.
- 3) La LED correspondante (fig. 30 réf. ①), commence à clignoter lentement pendant 5 s.
- 4) Pendant ces 5 s, appuyer sur le bouton-poussoir souhaité sur la radiocommande.
- 5) La LED correspondante s'allumera fixe pendant 1 seconde puis elle s'éteindra, indiquant que la mémorisation a été effectuée.
- 6) Pour ajouter d'autres radiocommandes, sélectionner la même combinaison ON - OFF utilisée au point 1).

12.2. Mémorisation des radiocommandes SLH

 **On peut mémoriser au maximum 250 codes, répartis entre OPEN A et OPEN B.**

- 1) Sur la radiocommande SLH, appuyer, en les maintenant enfoncés, simultanément sur les boutons-poussoirs P1 et P2.
- 2) La LED de la radiocommande commencera à clignoter.
- 3) Relâcher les deux boutons.
- 4) Appuyer, pendant 1 seconde, sur le bouton-poussoir OPEN A ou OPEN B. (Fig. 30 réf. ②), pour mémoriser respectivement l'ouverture totale ou l'ouverture partielle.
- 5) La LED correspondante commence à clignoter lentement pendant 5 s (Fig. 30 réf. ①)
- 6) Pendant ces 5 s, tandis que la LED de la radiocommande est encore en train de clignoter, appuyer, en le maintenant enfoncé, sur le bouton-poussoir souhaité de la radiocommande (la LED de la radiocommande s'allumera fixe).
- 7) La LED sur la platine s'allume fixe pendant 1 seconde puis elle s'éteindra, indiquant que la mémorisation a été effectuée.
- 8) Relâcher le bouton-poussoir de la radiocommande.
- 9) Appuyer 2 fois sur le bouton-poussoir de la radiocommande mémorisée, en une brève succession.

 **L'automatisme effectue une ouverture. S'assurer que l'automatisme est libre de tout obstacle créé par des personnes ou des choses.**


- 10) Pour ajouter d'autres radiocommandes, transférer le code du bouton-poussoir de la radiocommande mémorisée vers le bouton-poussoir correspondant des radiocommandes à ajouter, en procédant comme suit :

- Sur la radiocommande mémorisée, appuyer, en les maintenant enfoncés, simultanément sur les boutons-poussoirs P1 et P2.
- La LED de la radiocommande commencera à clignoter.
- Relâcher les deux boutons-poussoirs.
- Appuyer sur le bouton-poussoir mémorisé et le maintenir enfoncé (la LED de la radiocommande s'allumera fixe).
- Rapprocher les radiocommandes, appuyer, en le maintenant enfoncé, sur le bouton-poussoir correspondant de la radiocommande à ajouter, ne le relâcher qu'après le double clignotement de la LED de la radiocommande indiquant que la mémorisation a été effectuée.
- Appuyer 2 fois sur le bouton-poussoir de la nouvelle radiocommande mémorisée, en une brève succession.



L'automatisme effectue une ouverture. S'assurer que l'automatisme est libre de tout obstacle créé par des personnes ou des choses.

12.3 Mémorisation des radiocommandes RC

 **On peut mémoriser au maximum 250 codes, répartis entre OPEN A et OPEN B.**

- 1) N'utiliser les télécommandes LC qu'avec le module récepteur à 433 MHz.
- 2) Appuyer, pendant 1 seconde, sur le bouton-poussoir OPEN A ou OPEN B. (Fig. 30 réf. ②), pour mémoriser respectivement l'ouverture totale ou l'ouverture partielle.
- 3) La LED correspondante commence à clignoter lentement pendant 5 s (Fig. 30 réf. ①)
- 4) Pendant ces 5 s, appuyer sur le bouton-poussoir souhaité de la télécommande RC.
- 5) La LED s'allumera fixe pendant 1 seconde, indiquant que la mémorisation a été effectuée, puis elle recommencera à clignoter pendant 5 s supplémentaires durant lesquelles on peut mémoriser une autre radiocommande (point 4).
- 6) Au bout des 5 s, La LED s'éteint indiquant la fin de la procédure.
- 7) Pour ajouter d'autres radiocommandes, répéter l'opération à partir du point 1).

12.3.1 Mémorisation à distance des radiocommandes RC

On peut mémoriser d'autres radiocommandes, à distance, uniquement avec les radiocommandes RC, c'est-à-dire sans intervenir sur les boutons RADIO SETUP, mais en utilisant une radiocommande mémorisée précédemment.

- 1) Se procurer une radiocommande déjà mémorisée sur l'un des 2 canaux (OPEN A ou OPEN B).
- 2) Appuyer, en les maintenant enfoncés, simultanément sur les boutons-poussoirs P1 et P2 jusqu'à ce que les deux LEDs clignotent sur la platine.
- 3) Les deux LEDs clignoteront lentement pendant 5 s.
- 4) Dans un délai de 5 s, appuyer sur le bouton-poussoir mémorisé précédemment de la radiocommande pour activer la phase d'apprentissage sur le canal sélectionné (OPEN A ou OPEN B).
- 5) La LED sur la platine correspondant au canal en apprentissage, clignote pendant 5 s, durant lesquelles on doit transmettre le code d'une autre radiocommande.
- 6) La LED s'allume fixe pendant 2 secondes, indiquant que la mémorisation a été effectuée, puis elle recommence à clignoter pendant 5 s supplémentaires durant lesquelles on peut mémoriser d'autres radiocommandes, d'après le point 5, et enfin elle s'éteint.

12.4. Procédure d'effacement des radiocommandes

- 1) Pour effacer **TOUTES** les radiocommandes introduites, il suffit de maintenir le bouton OPEN A ou OPEN B enfoncé pendant 10 s.
- 2) La LED correspondant au bouton-poussoir enfoncé clignote pendant les 5 premières secondes, puis le clignotement s'accélère pendant les 5 secondes suivantes.
- 3) Les deux LEDs s'allument fixes pendant 2 s, puis elles s'éteignent.
- 4) Relâcher le bouton-poussoir enfoncé au moment où les deux LEDs s'allument fixes.



Cette opération **N'EST PAS** réversible.



On effacera tous les codes des radiocommandes mémorisées aussi bien comme OPEN A que comme OPEN B.

13. MISE EN FONCTION



Au terme de l'opération, s'assurer qu'aucune partie de la porte n'interfère avec des espaces publics comme les trottoirs et/ou les routes.

Contrôler l'état des entrées de l'armoire et vérifier que tous les dispositifs de sécurité sont correctement connectés (les LEDs correspondantes doivent être allumées). Exécuter quelques cycles complets pour vérifier le fonctionnement correct de l'automatisme et des accessoires qui y sont connectés, en veillant en particulier aux dispositifs de sécurité et au dispositif d'anti-écrasement de l'opérateur. Vérifier que l'automatisme est en mesure de détecter un obstacle d'une hauteur de 50mm placé sur le sol.

Appliquer les autocollants indiquant la manœuvre de déverrouillage à proximité de l'automatisme et, d'une façon bien visible à proximité de la porte ou du dispositif de commande, l'autocollant de signalisation de danger (Fig. 31).

Remettre au client la page « Instructions pour l'utilisateur », et illustrer le fonctionnement du système ainsi que les opérations de déverrouillage et de blocage de l'opérateur qui y sont indiquées.

14. FILS PARACHUTE

Connecter les fils parachute au capot postérieur et au plafonnier (Fig. 32).

15. ENTRETIEN

Effectuer au moins une fois tous les six mois un contrôle fonctionnel de l'installation, et en particulier de l'efficacité des dispositifs de sécurité et de déverrouillage.

Vérifier tous les mois l'efficacité du dispositif anti-écrasement et contrôler qu'il est en mesure de détecter un obstacle d'une hauteur de 50mm placé sur le sol.

16. RÉPARATIONS

Pour les réparations éventuelles, s'adresser aux Centres de Réparation FAAC agréés.

17. ACCESSOIRES

17.1. Support central

Le support central (fig. 33) permet d'avoir un point de fixation central également pour le rail de guidage à pièce unique.

17.2. Déverrouillage à clé

Le déverrouillage externe peut être installé avec un système à levier (Fig. 35 réf. A) ou à clé (fig. 35 réf. B). Voir les instructions au par. 6.3. et au par. 7.5.

17.3. Bord de sécurité CN60E

L'utilisation du bord de sécurité à élément conducteur est facilitée par la possibilité de loger la centrale spécifique sur l'opérateur (fig. 35 réf. ① des Instructions pour l'Utilisateur).

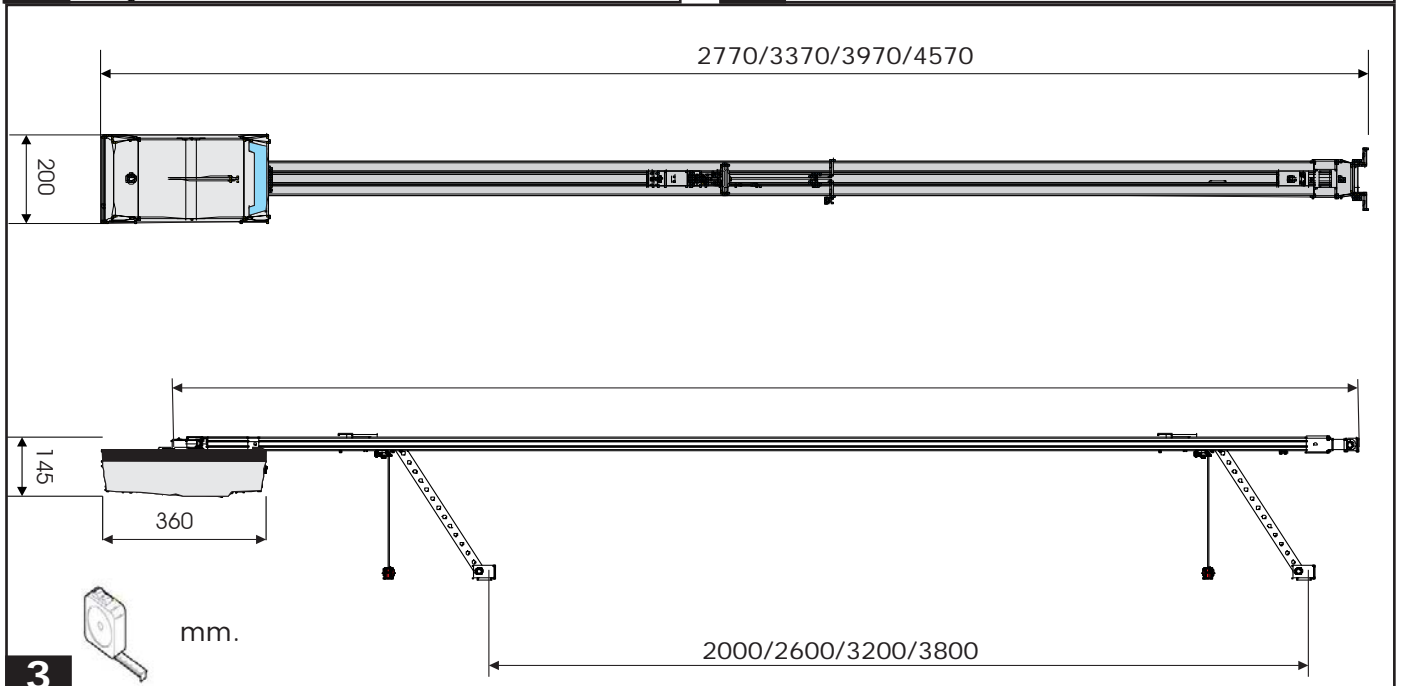
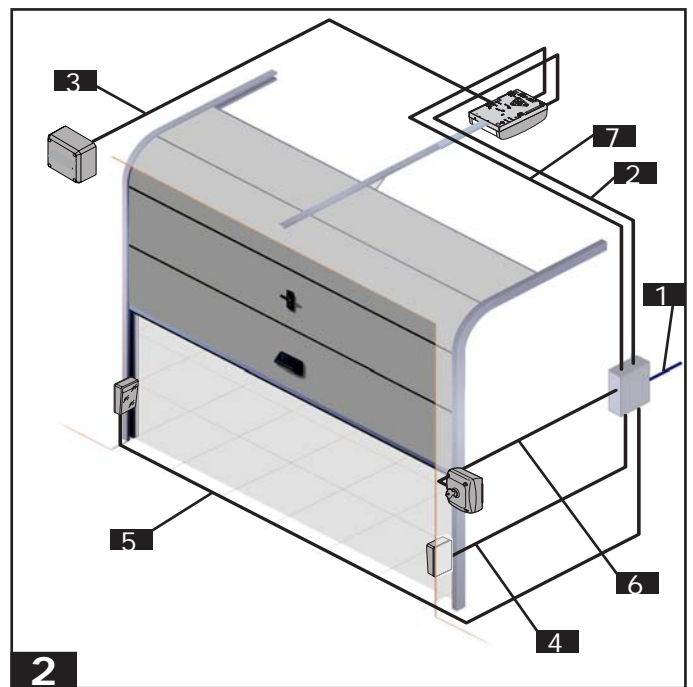
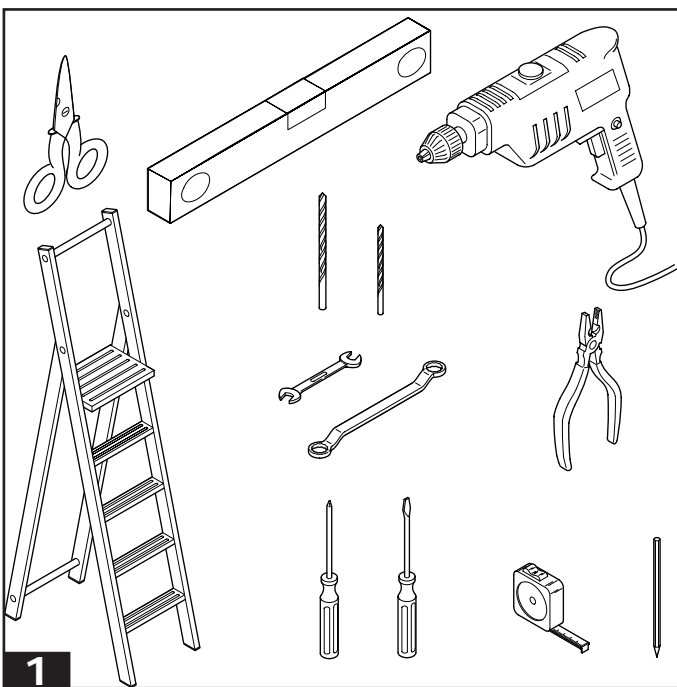
Procéder comme suit :

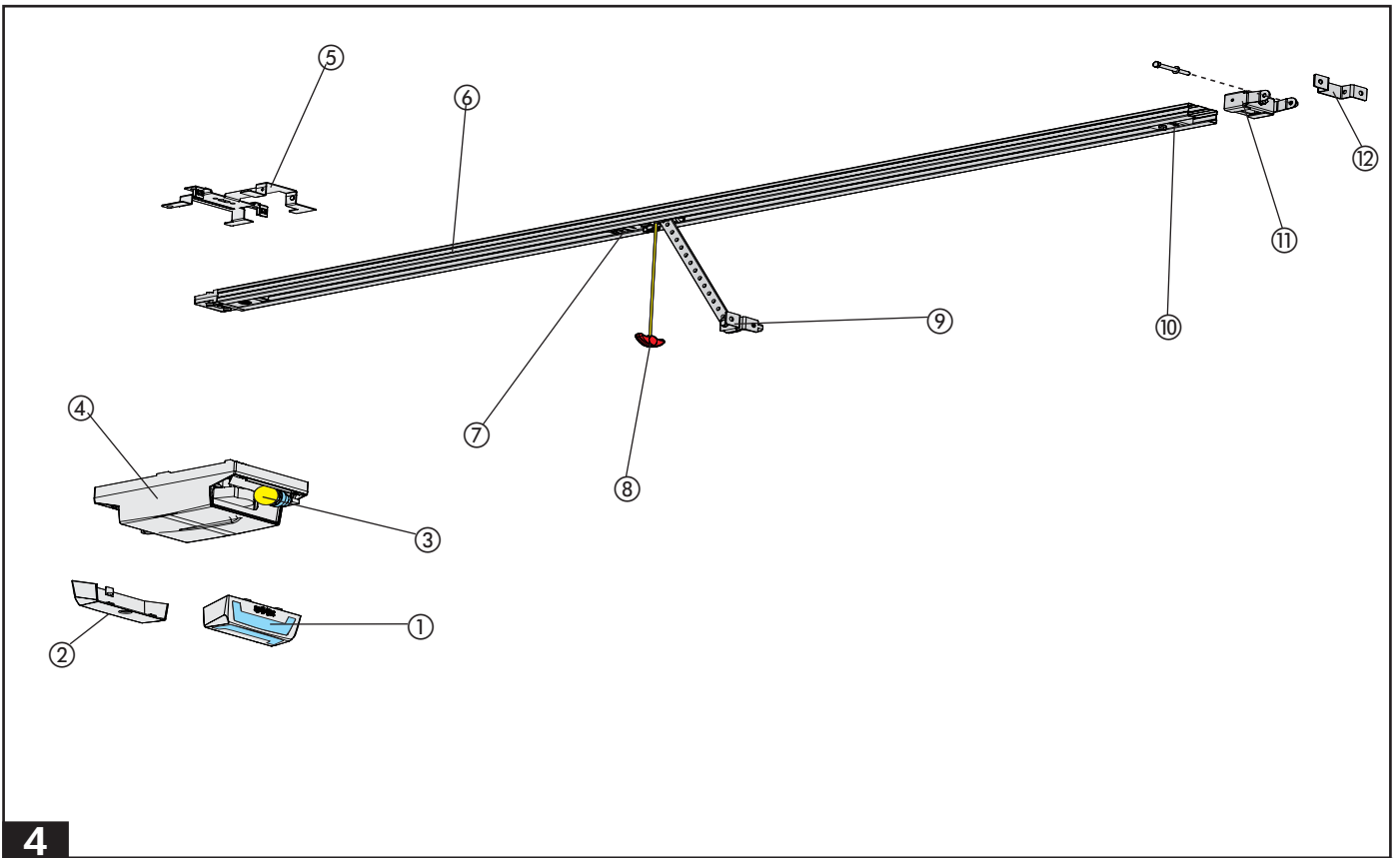
- Saisir le capot postérieur d'une seule main.
- Tirer légèrement en le séparant du carter en plastique.
- Saisir plafonnier d'une seule main.
- Tirer légèrement en le séparant du carter en plastique.
- Dévisser les 4 vis présentes aux quatre coins du carter en plastique.
- Le séparer de la base.
- Loger l'unité de contrôle d'après la Fig. 35.
- Accrocher d'abord les deux clips de fixation sur l'embrayage présent sur la base.
- Ensuite, appuyer légèrement jusqu'à ce qu'on entende le déclic d'accrochage.
- Pour les connexions, consulter les instructions spécifiques du bord de sécurité CN60E et la Fig. 35.

18. COMMENT RÉSOUDRE LES PROBLÈMES

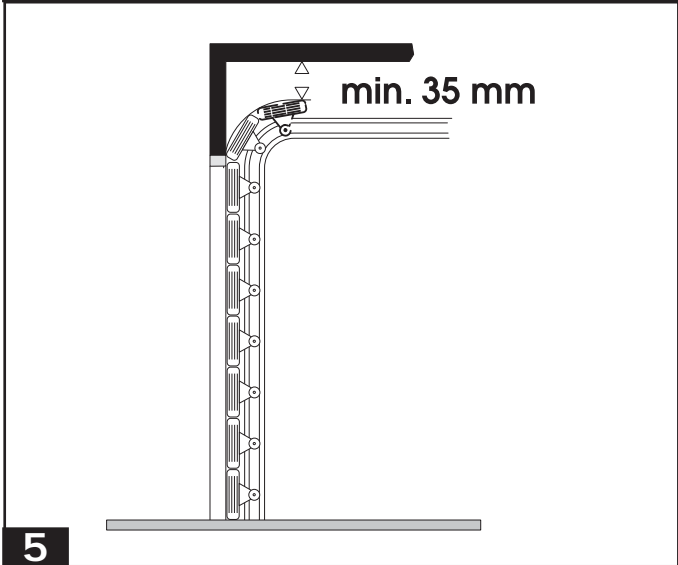
Anomalie	Causes possibles	Solution
Au lancement de la procédure d'apprentissage, la LED de SETUP clignote mais l'automatisme n'exécute aucune manœuvre	Même durant la phase d'apprentissage, les sécurités STOP et FSW sont actives. La non connexion ou la connexion erronée des sécurités inhibe le fonctionnement de l'opérateur.	Contrôler l'état des LEDs en suivant les indications du tableau « LEDs d'état des entrées » à la page 8. Vérifier les connexions de la Fig. 28.
L'automatisme n'exécute aucun mouvement.	La commande STOP est active. La fonction Fail-Safe est active, mais le contact NF des dispositifs connectés à l'entrée FSW ne s'ouvre pas durant le test exécuté par l'armoire avant de commencer la manœuvre	
L'automatisme ouvre la porte mais n'exécute pas la refermeture.	Les sécurités FSW sont engagées	
L'apprentissage ne se termine pas correctement et la LED de SETUP clignote signalant une anomalie.	-L'automatisme détecte une difficulté excessive d'actionnement de la porte -Si l'on est en train d'utiliser le réglage manuel de la force, la poussée réglée pourrait être insuffisante.	Contrôler l'équilibrage de la porte et son actionnement sans frottements excessifs. Actionner la porte manuellement en utilisant la patte d'attache de la tige sur la porte et contrôler que le mouvement est régulier et qu'il n'exige aucune traction ni poussée excessive. Effectuer les réglages d'équilibrage du système de manière à ce que la porte déverrouillée ne s'actionne pas. Exécuter un nouvel apprentissage.
L'automatisme exécute des inversions fréquentes du mouvement durant la manœuvre d'ouverture et/ou de fermeture.		
Le déverrouillage de l'automatisme est difficile lorsque la porte est fermée.	La charge mécanique à laquelle est soumis le système de déverrouillage, lorsque la porte est fermée, est excessive.	Exécuter un nouveau cycle d'apprentissage puis on allège la poussée en fermeture en commandant le recul du chariot d'après les descriptions du paragraphe 11.2.
La LED de SETUP clignote signalant l'état d'anomalie.	Le cycle d'apprentissage ne s'est pas terminé de façon positive	Effectuer un nouveau cycle d'apprentissage.
	Le cycle d'apprentissage n'a jamais été exécuté.	

Inserto Immagini - Pictures Collection Collection de Figure - Conjunto de Imagenes Photo Kollektion - Fotoverzameling

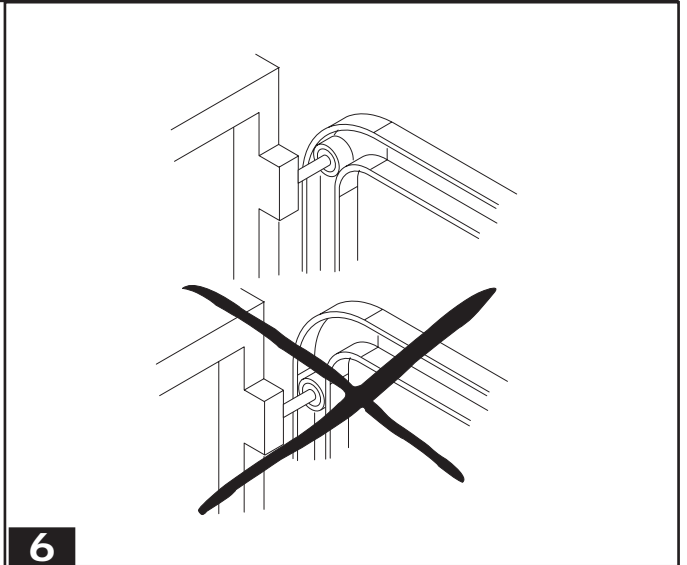




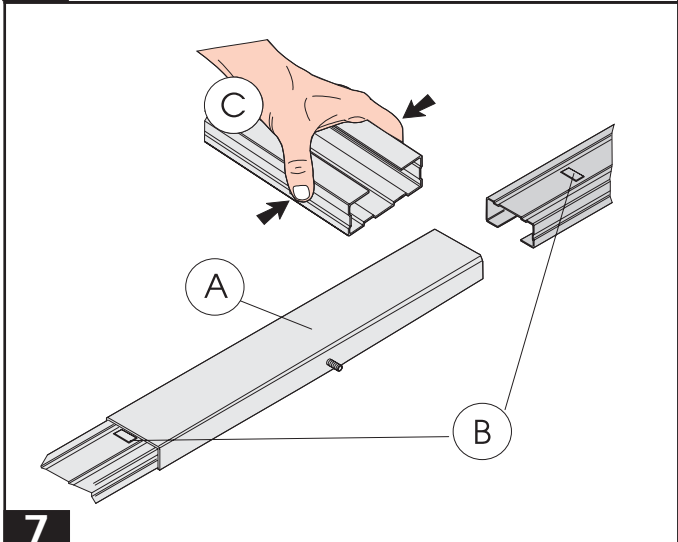
4



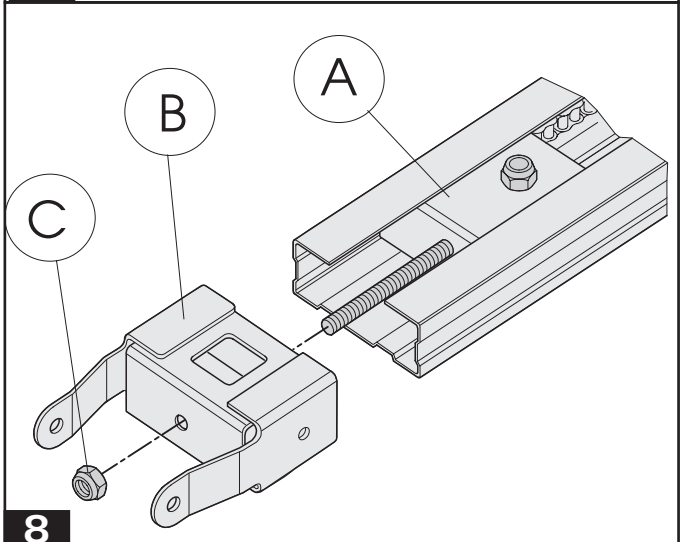
5



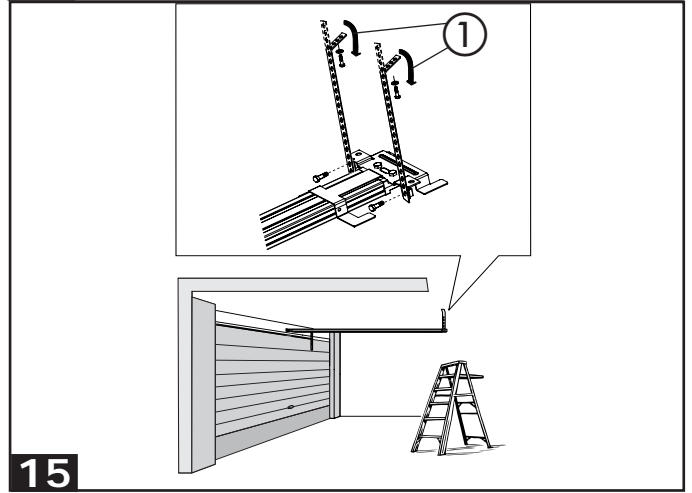
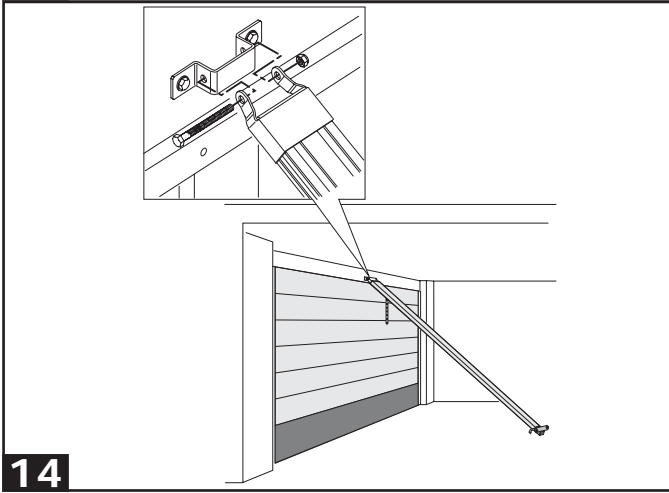
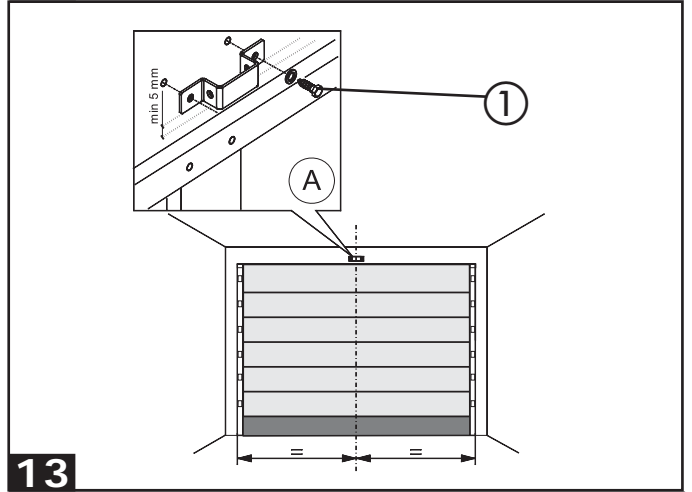
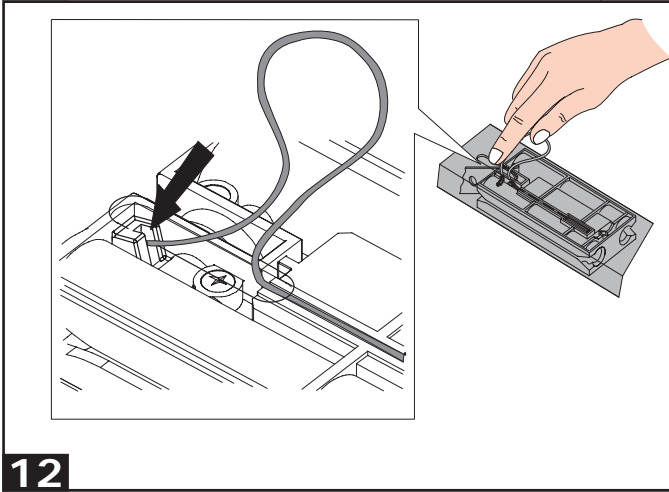
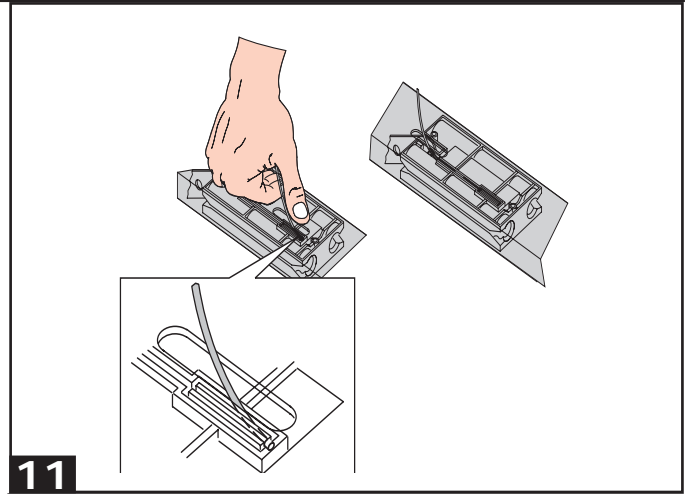
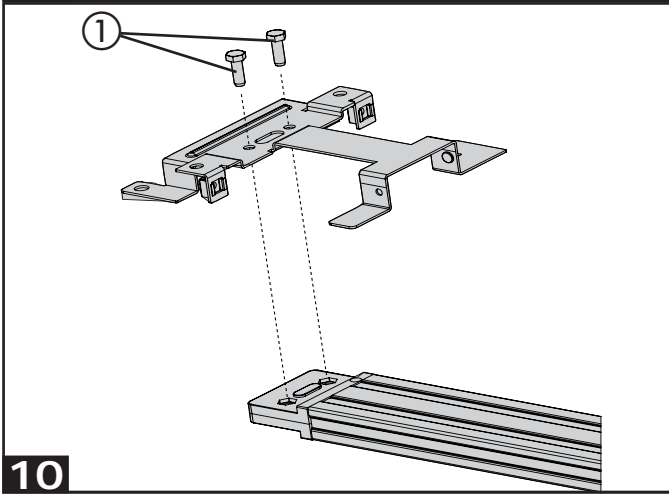
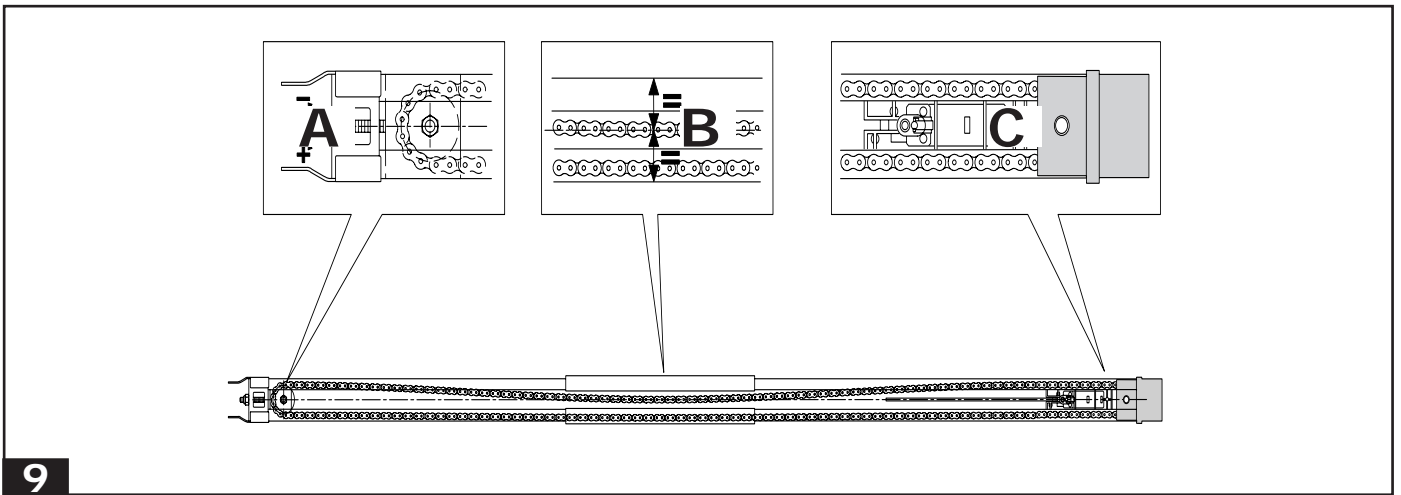
6

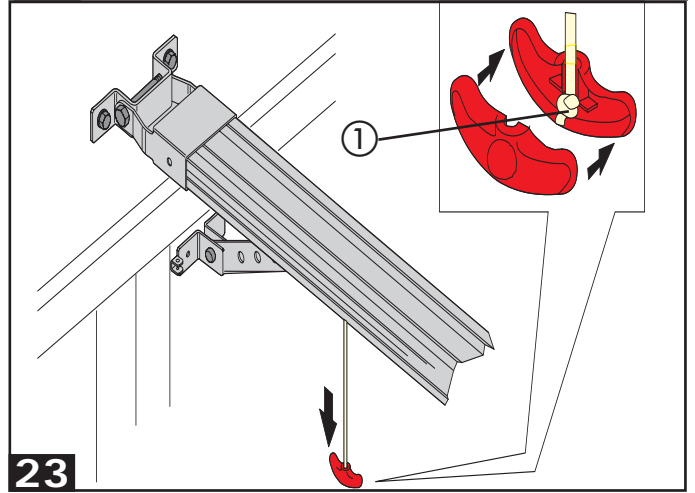
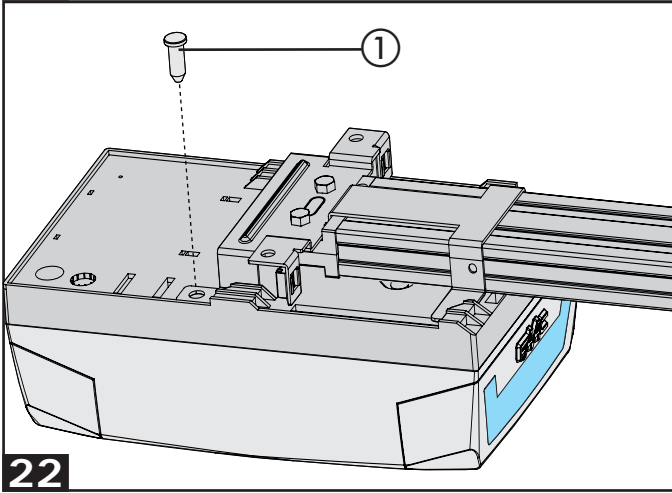
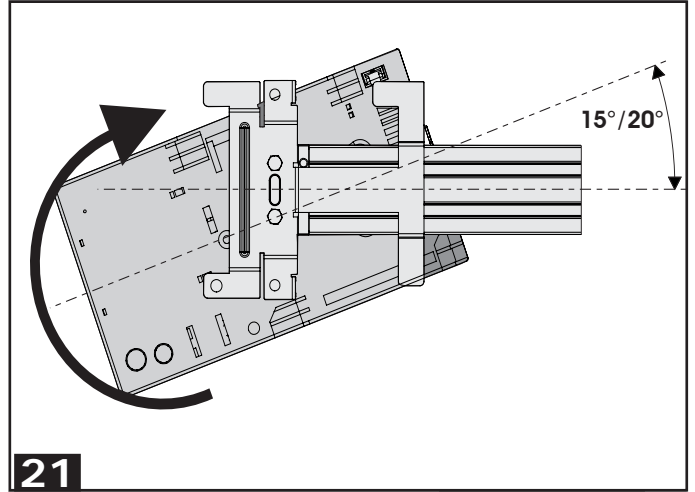
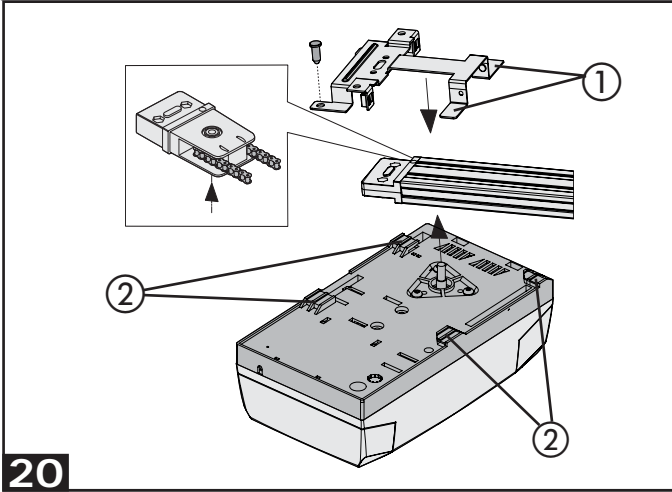
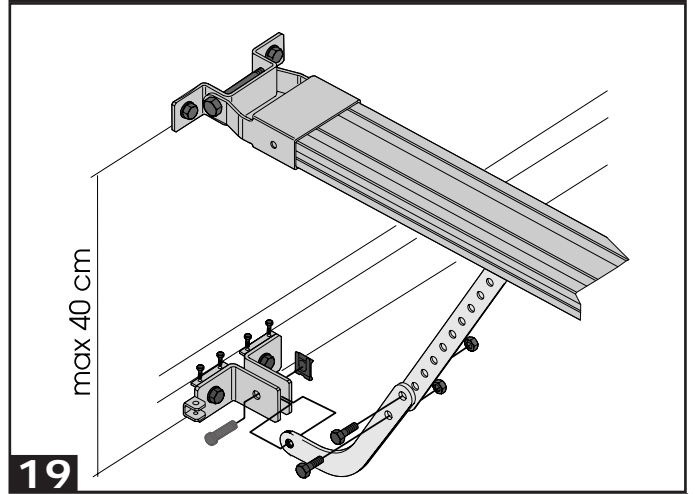
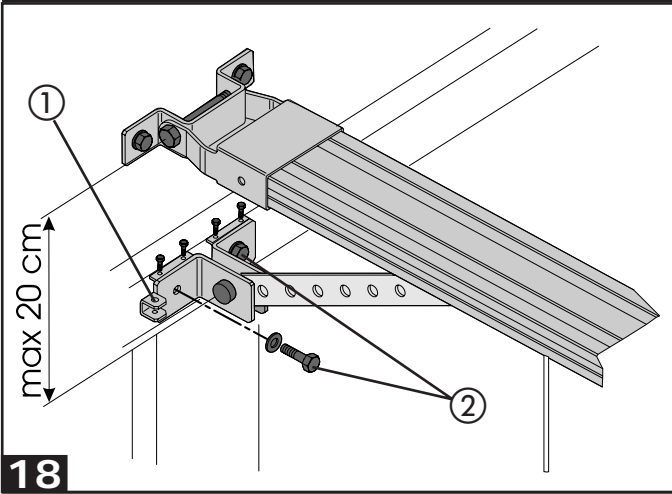
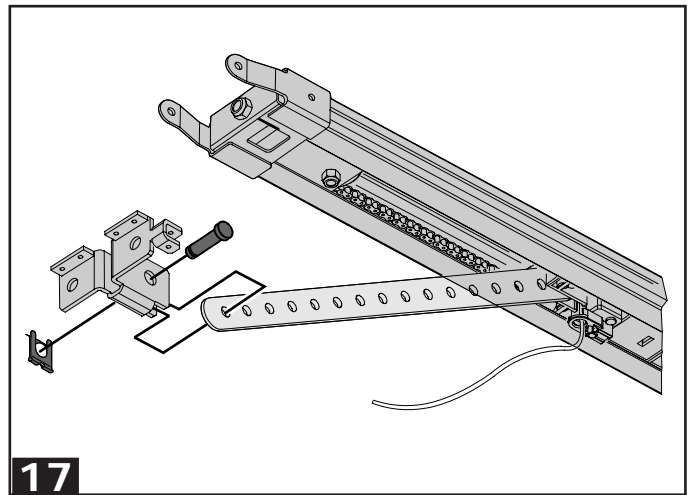
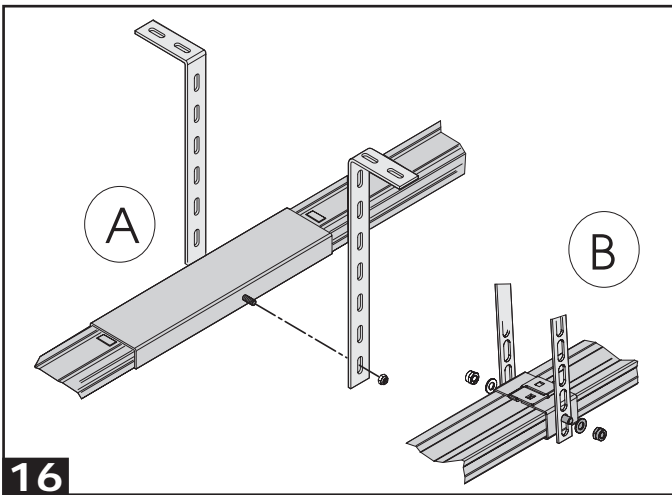


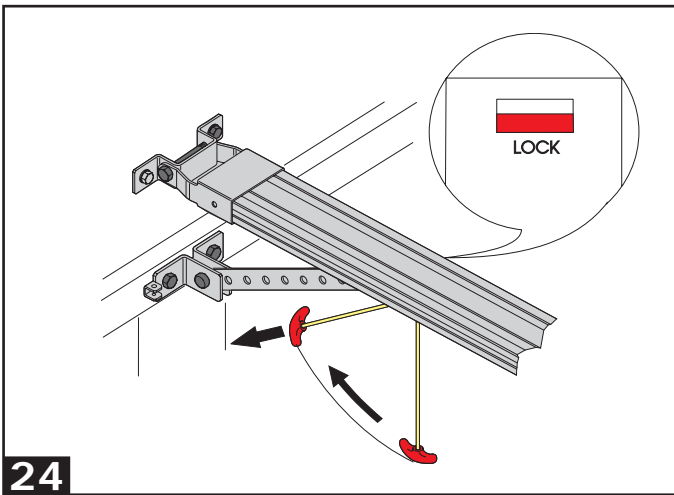
7



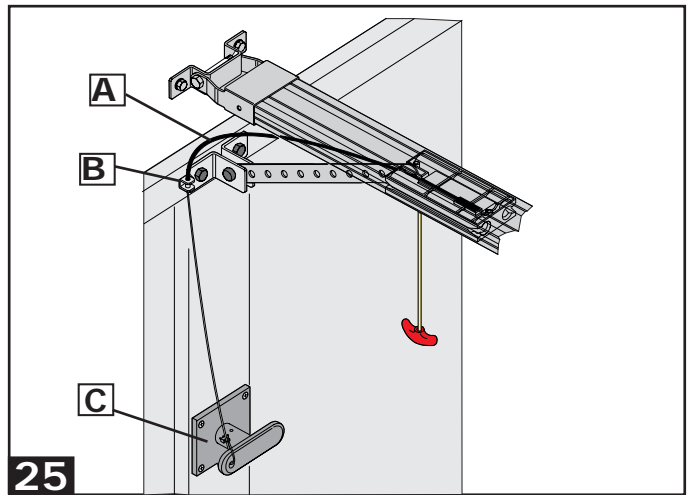
8



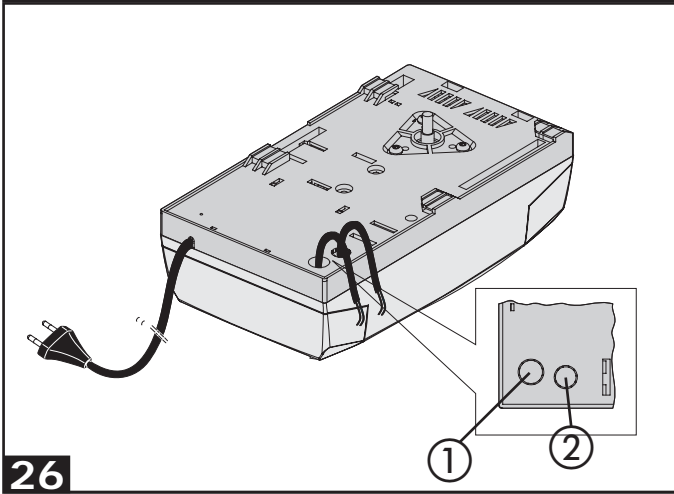




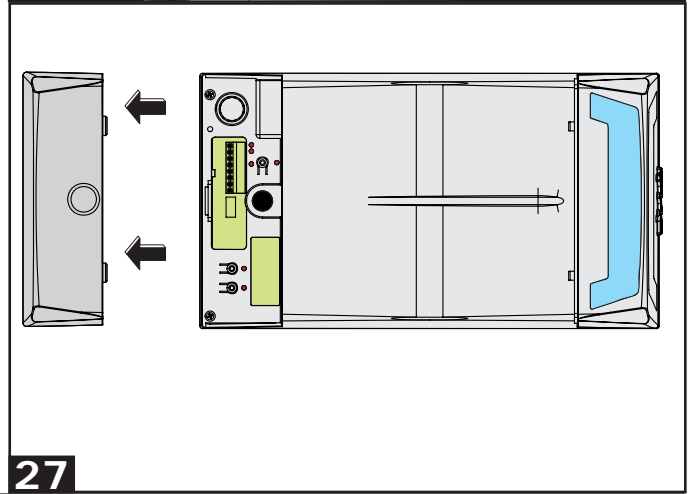
24



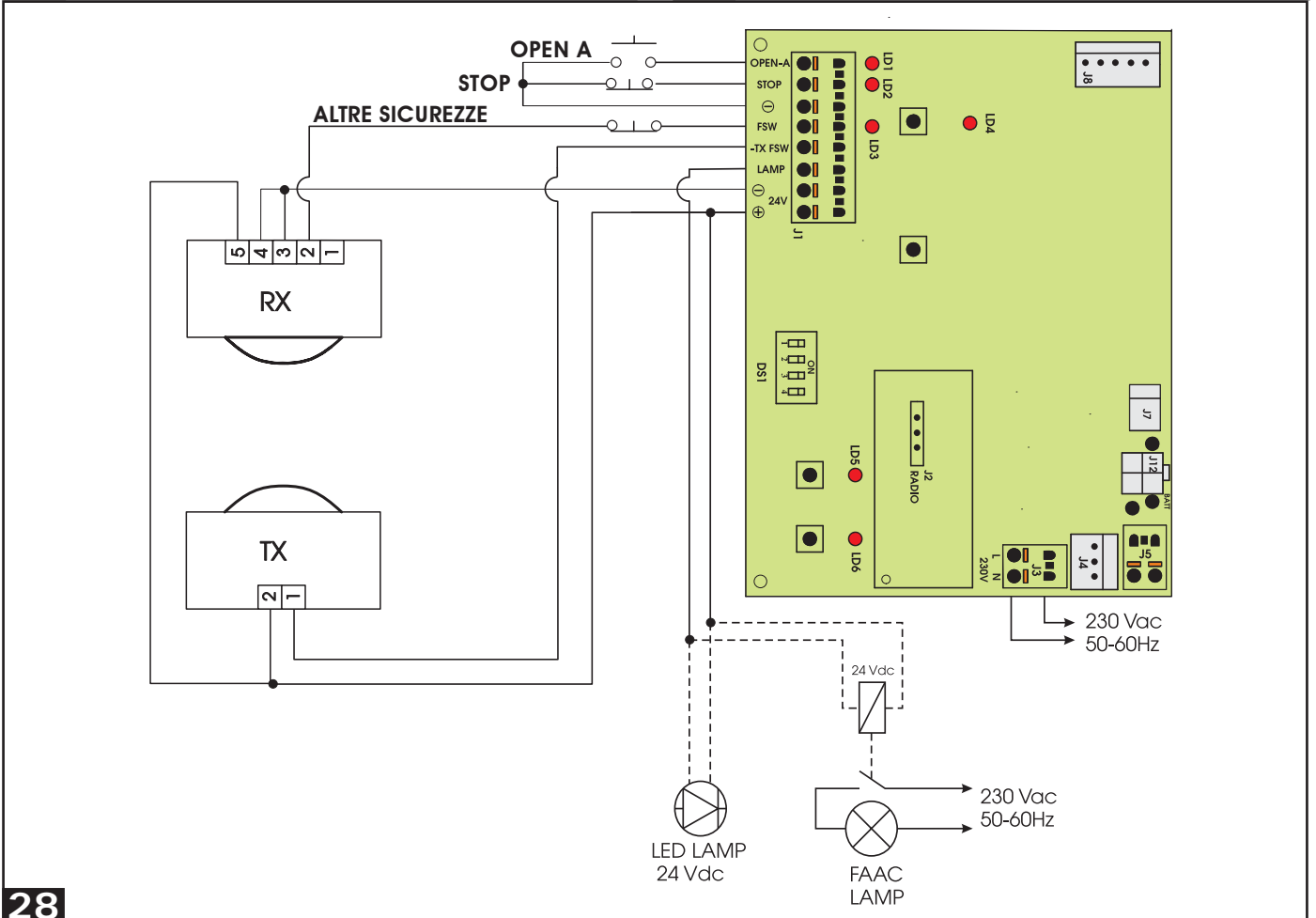
25



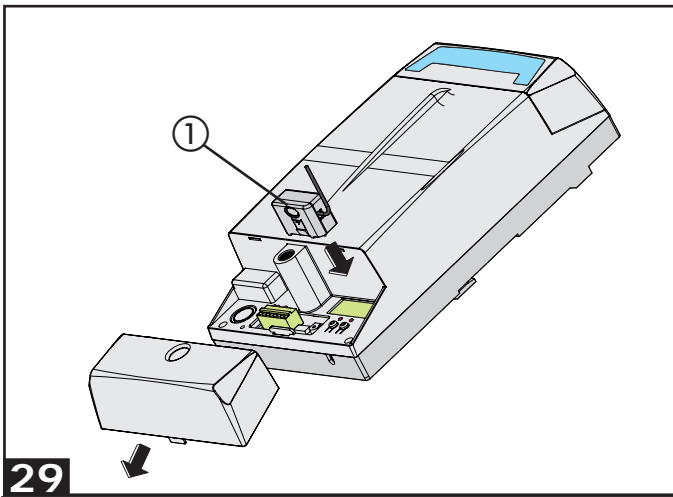
26



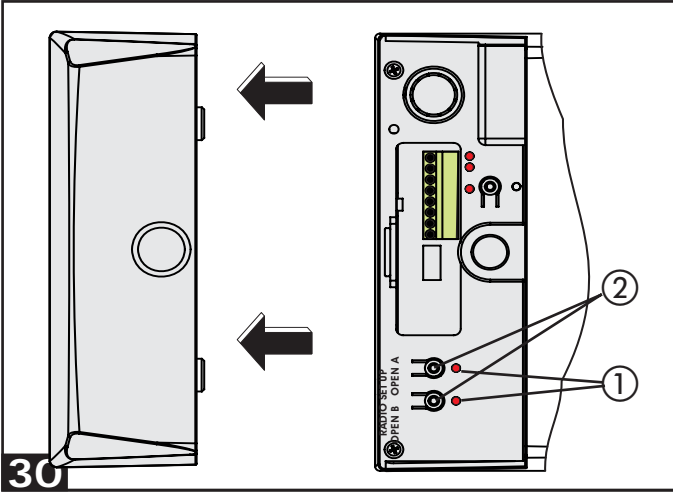
27



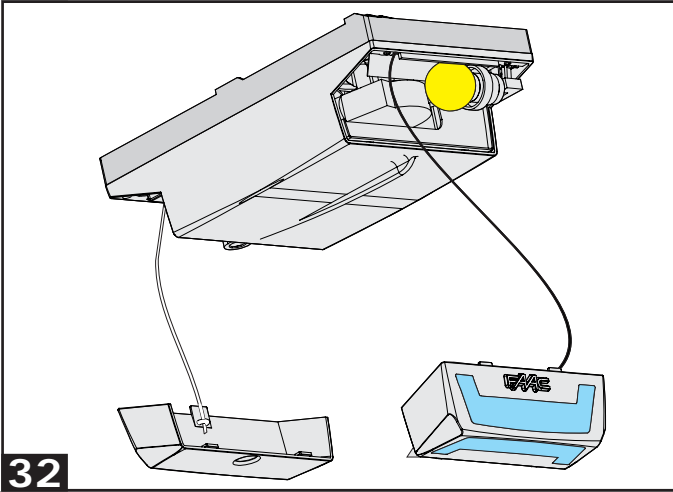
28



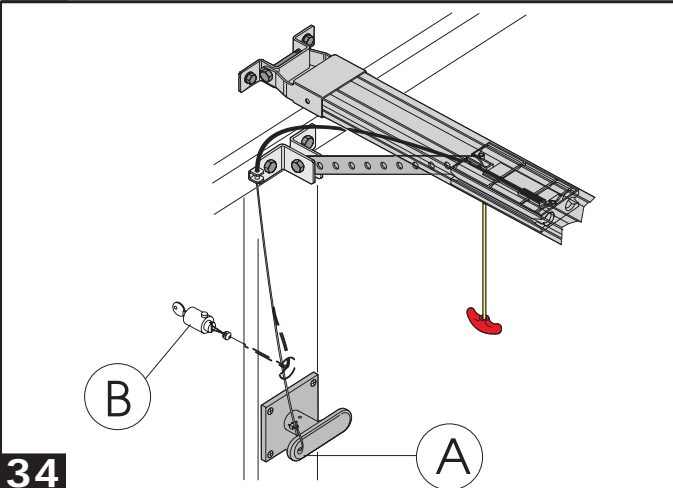
29



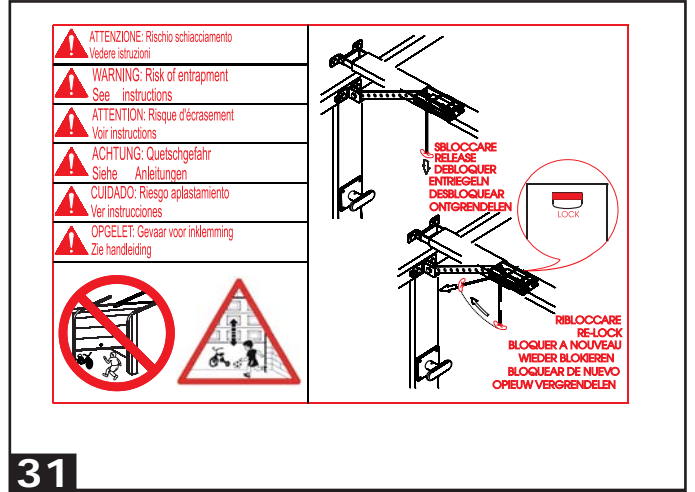
30



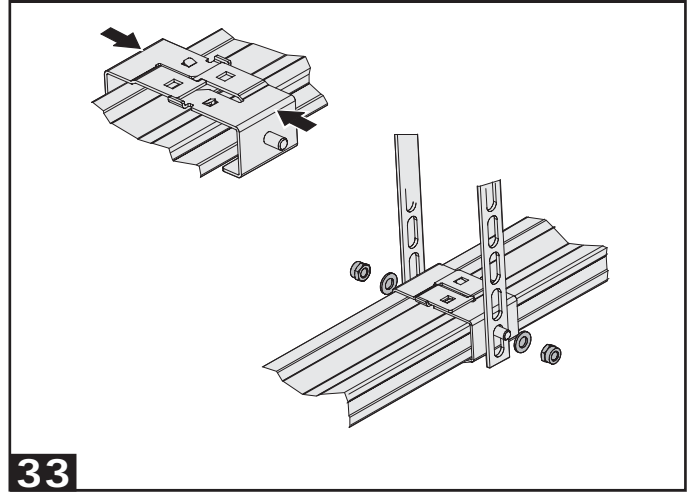
32



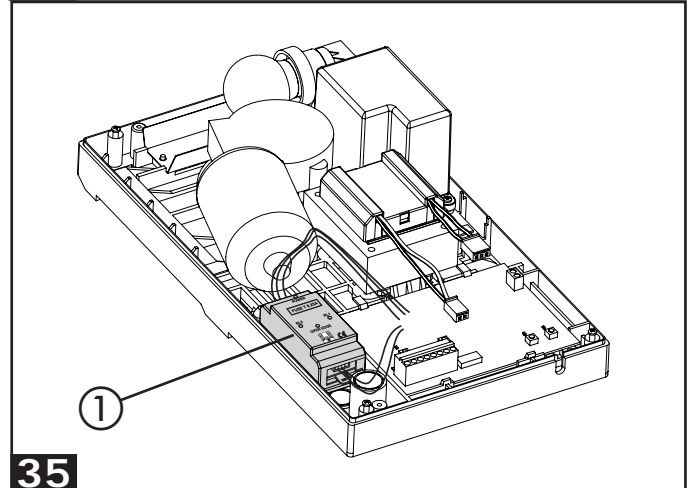
34



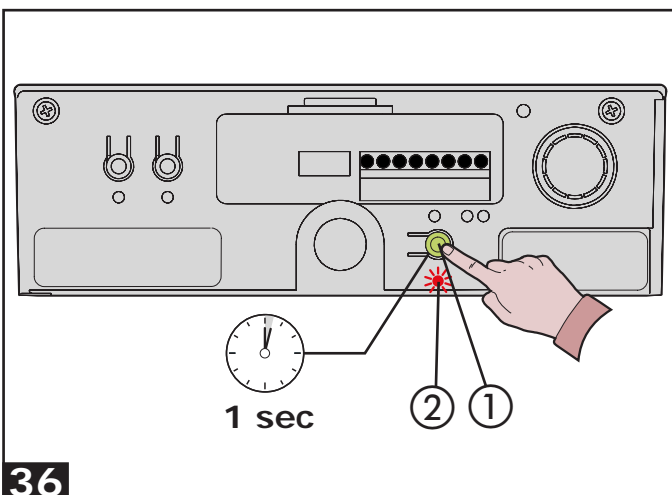
31



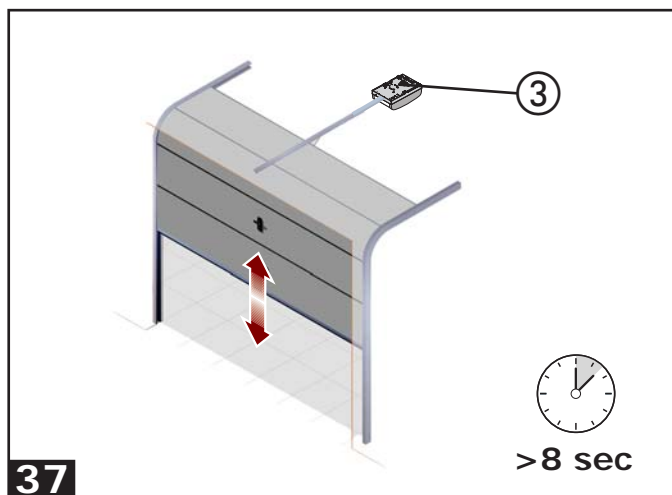
33



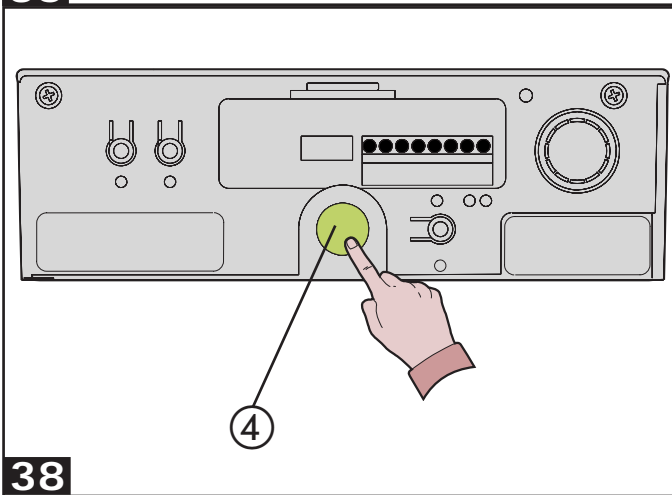
35



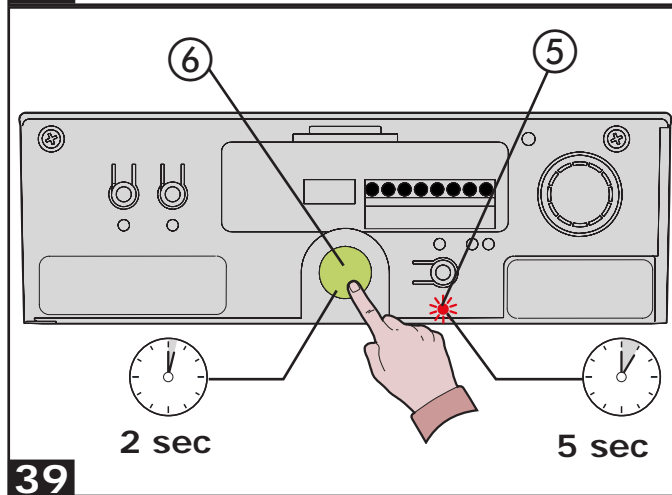
36



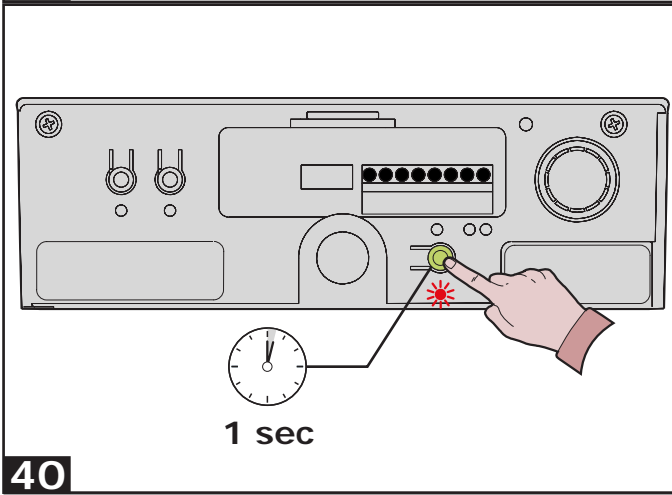
37



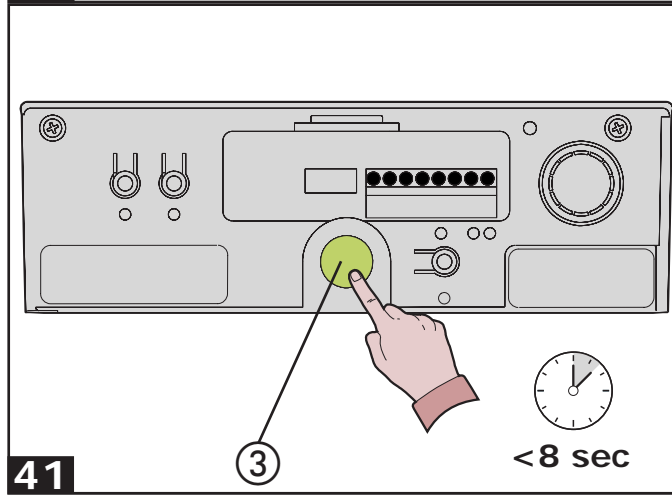
38



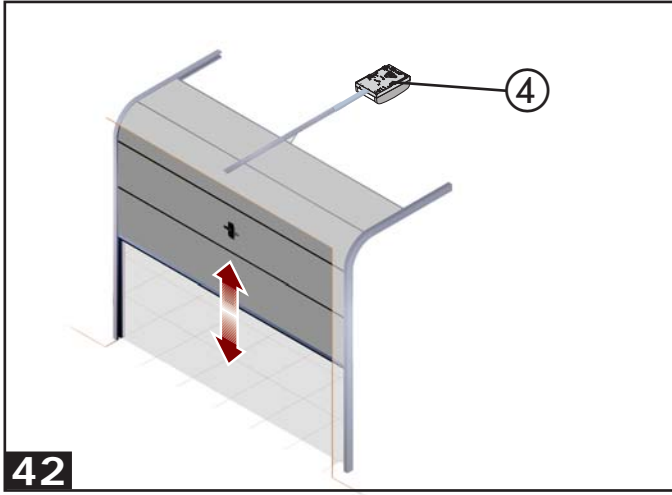
39



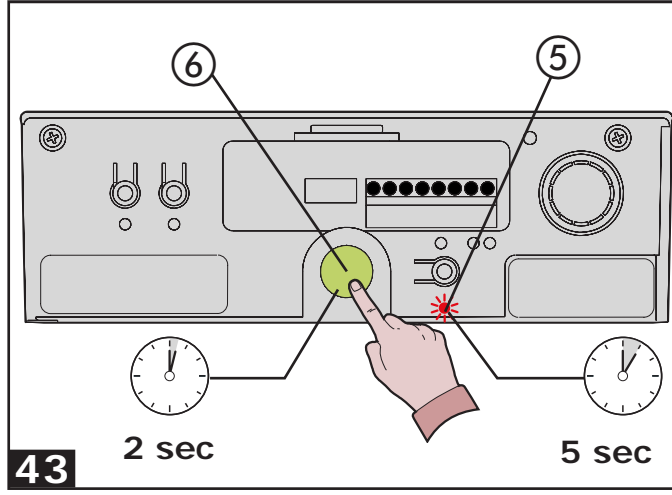
40



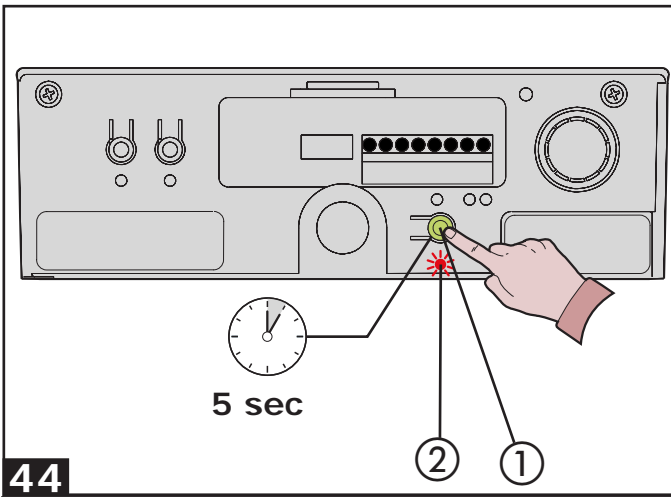
41



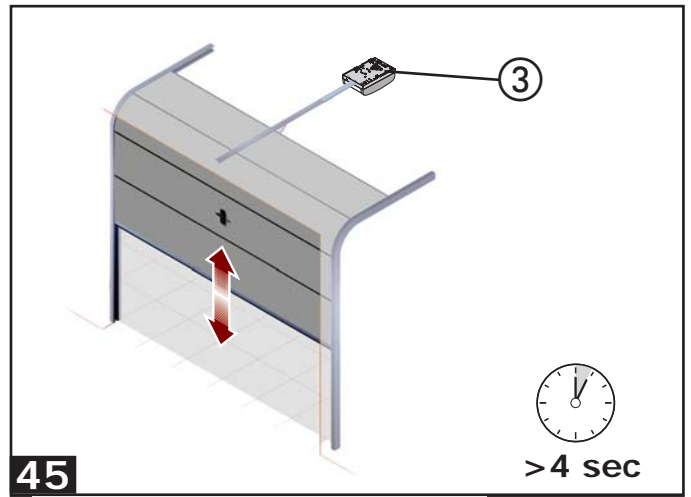
42



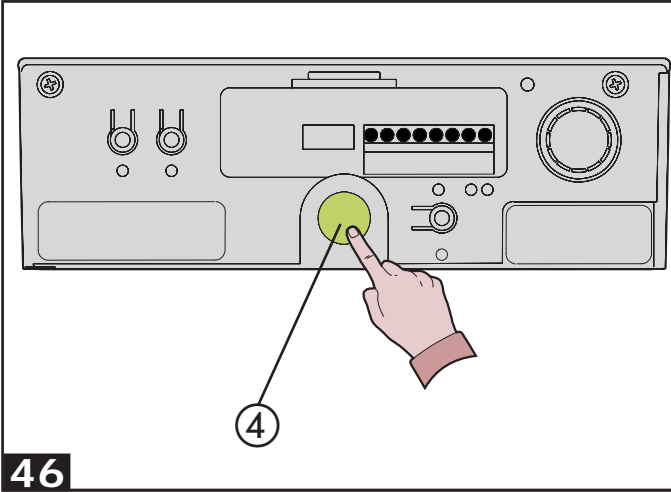
43



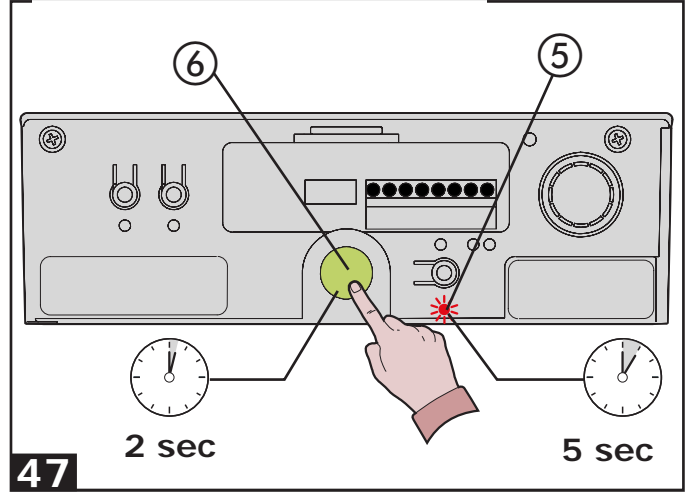
44



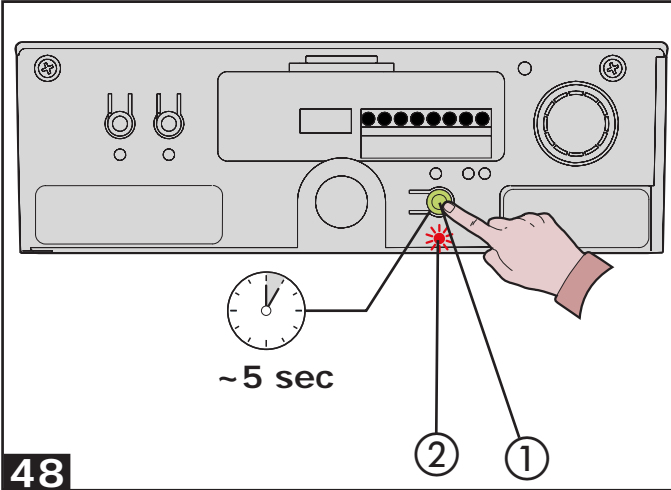
45



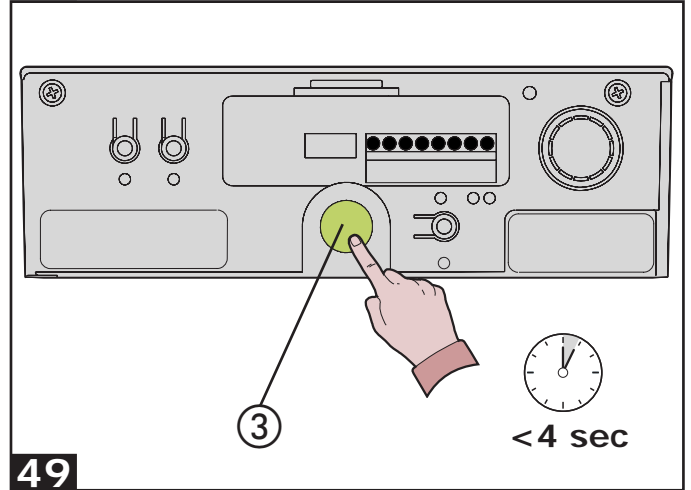
46



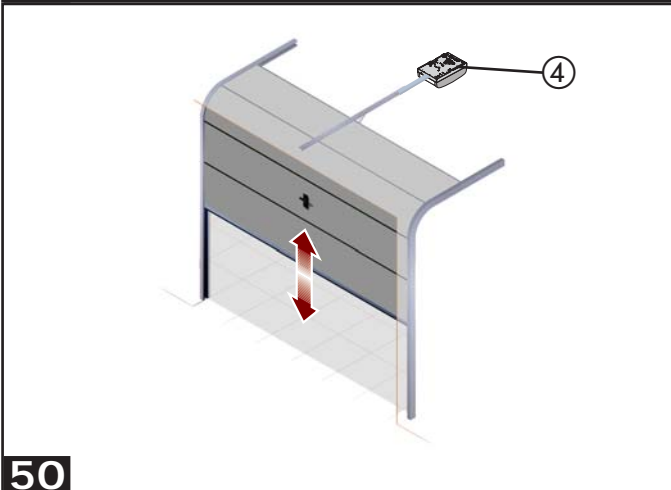
47



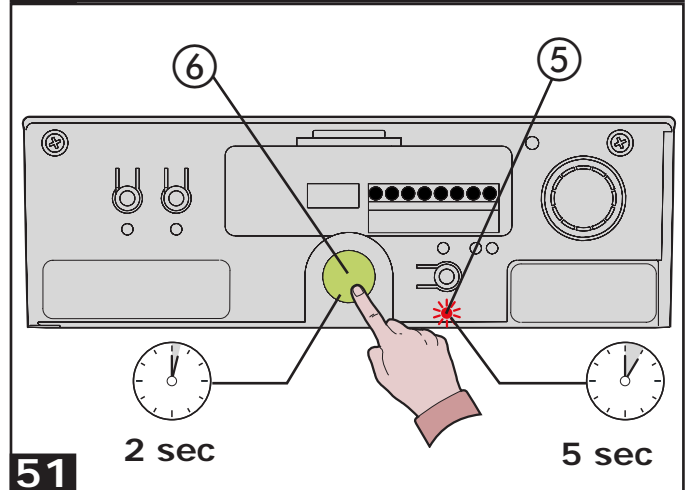
48



49



50



51

Instructions pour l'utilisateur

Lire attentivement les instructions avant d'utiliser le produit et les conserver pour toute nécessité future éventuelle.

RÈGLES GÉNÉRALES DE SÉCURITÉ

S'il est correctement installé et utilisé, l'automatisme D700HS garantit un haut niveau de sécurité.

Par ailleurs, quelques règles simples de comportement peuvent éviter bien des accidents:

- Ne jamais stationner sous la porte.
- Ne pas permettre aux personnes, aux animaux ou aux choses de stationner à proximité des automatismes en particulier durant le fonctionnement.
- Ne transiter que lorsque la porte est totalement ouverte et que l'automatisme est arrêté. Contrôler la porte durant tout le mouvement et empêcher d'autres personnes de s'approcher de la zone concernée.
- Éloigner de la portée des enfants: les radiocommandes ou tout autre dispositif générateur d'impulsion en mesure d'actionner la porte.



- ATTENTION! DANGER D'ÉCRASEMENT.

- Contrôler tous les mois que le système anti-écrasement est en mesure de détecter la présence d'un obstacle d'une hauteur de 50 mm placé au sol.
- Interdire aux enfants de jouer avec l'automatisme.
- Ne pas contraster volontairement le mouvement de la porte.
- Éviter que des branches ou des arbustes n'entravent le mouvement de la porte.
- Faire en sorte que les systèmes de signalisation lumineuse soient toujours efficaces et bien visibles.
- N'actionner manuellement la porte qu'après l'avoir déverrouillée.
- En cas de dysfonctionnement, déverrouiller la porte pour permettre l'accès et attendre l'intervention technique du personnel qualifié.
- Lorsque le fonctionnement manuel a été disposé, couper le courant sur l'installation avant de rétablir le fonctionnement normal.
- N'effectuer aucune modification sur les composants qui font partie du système d'automatisme.
- Éviter toute tentative de réparation ou d'intervention directe et s'adresser uniquement à du personnel qualifié FAAC.
- Faire vérifier, au moins tous les six mois, l'efficacité de l'automatisme, des dispositifs de sécurité par du personnel qualifié.

DESCRIPTION

L'automatisme D700HS est l'idéal pour automatiser les portes sectionnelles équilibrées de garages individuels domestiques.

Les automatismes sont constitués par un opérateur électromagnétique, une armoire électronique de contrôle, une lampe de courtoisie et un carter de protection intégrés en un seul monobloc.

Le système irréversible garantit le blocage mécanique de la porte quand le moteur n'est pas en fonction; il n'est donc pas nécessaire d'installer de serrure; un déverrouillage manuel permet de manœuvrer la porte en cas de coupure de courant ou de dysfonctionnement.

L'automatisme est équipé d'un système électronique de détection d'obstacles. Si un obstacle est détecté durant la manœuvre de fermeture, l'automatisme rouvre complètement la porte. Si l'automatisme fonctionne en logique automatique, la porte se referme à la fin du temps de pause; dans le cas contraire, donner une nouvelle impulsion pour commander la fermeture. Pour rétablir le fonctionnement normal, donner une nouvelle impulsion d'ouverture, la détection d'un obstacle provoque l'arrêt du mouvement (pour éviter le soulèvement de choses ou de personnes). Pour rétablir le fonctionnement normal, donner une nouvelle impulsion d'ouverture.

Si un obstacle est détecté en fermeture dans la même position trois fois de suite, l'automatisme considère cette cote comme une nouvelle butée de fermeture et se met en état de fermé. Pour rétablir les positions correctes, enlever l'obstacle et commander un nouveau cycle: à la fermeture successive, l'automatisme avancera à une vitesse ralentie jusqu'à l'identification de la butée.

La porte est normalement fermée; quand la centrale électronique reçoit une commande d'ouverture par l'intermédiaire de la radiocommande ou de tout autre générateur d'impulsions (Fig. 1), elle actionne le moteur électrique qui, par l'intermédiaire de la transmission à chaîne ou à courroie entraîne la porte en position d'ouverture et permet l'accès.

- Si l'on a sélectionné le fonctionnement automatique, la porte se referme d'elle-même après le temps de pause. Une impulsion d'ouverture donnée durant la phase d'ouverture n'a aucun effet.
- Si l'on a sélectionné le fonctionnement semi-automatique, envoyer une deuxième impulsion pour obtenir la refermeture.
- Une impulsion d'ouverture donnée durant la phase d'ouverture provoque l'arrêt du mouvement. Une impulsion d'ouverture donnée durant la phase de refermeture provoque l'inversion du mouvement.
- Une impulsion de stop (si elle est prévue) arrête toujours le mouvement.

Pour le comportement détaillé de la porte dans les différentes logiques, s'adresser au Technicien installateur.

Les automatismes peuvent présenter des accessoires (photocellules) empêchant la refermeture de la porte en présence d'un obstacle dans la zone qu'ils contrôlent.

L'ouverture manuelle d'urgence est possible en intervenant sur le système de déverrouillage spécifique.

La signalisation lumineuse (si elle est prévue) indique que la porte est en mouvement.

La lampe de courtoisie s'allume au démarrage du moteur et reste allumée pendant une durée d'environ 2 minutes après son extinction. Si la lampe de courtoisie clignote, l'automatisme est en état de blocage dû à une anomalie; il faut donc demander l'intervention du personnel qualifié pour la réparation.

FONCTIONNEMENT MANUEL

L'opérateur D700HS est équipé d'un système de déverrouillage d'urgence à actionner de l'intérieur; sur demande, on peut appliquer une serrure permettant également l'actionnement du déverrouillage de l'extérieur.

S'il est nécessaire d'actionner la porte en raison d'une coupure de courant ou d'un dysfonctionnement de l'automatisme, agir sur le dispositif de déverrouillage comme suit:

- Couper le courant électrique sur l'installation.
- Déverrouiller l'opérateur en tirant la poignée de déverrouillage vers le bas (Fig. 2 réf. A).

Attention: éviter que des personnes, des animaux ou des objets ne se trouvent dans la zone de mouvement de la porte durant la manœuvre de déverrouillage.

RÉTABLISSEMENT DU FONCTIONNEMENT AUTOMATIQUE

- Bloquer de nouveau l'automatisme en tirant la poignée horizontalement (Fig. 2 réf. B) et s'assurer qu'au relâchement, la fenêtre "LOCK" sous le chariot est de couleur rouge, confirmant le réarmement correct.
- Actionner la porte pour retrouver le point d'accrochage.
- Remettre l'installation sous tension.

ENTRETIEN

L'automatisme D700HS n'exige pas le remplacement périodique de pièces.

REMPACEMENT DE LA LAMPE DE COURTOISIE

Pour le remplacement de l'ampoule, saisir le plafonnier d'une main et tirer vers le bas, d'après la Fig. 3. Dévisser l'ampoule (type E27 - 230 Vca - 40 W maxi) et remettre le plafonnier en place.

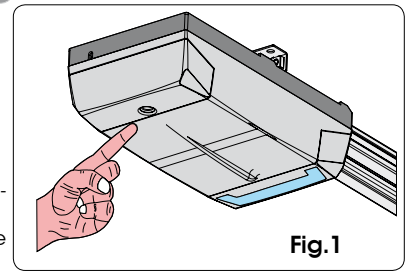


Fig. 1

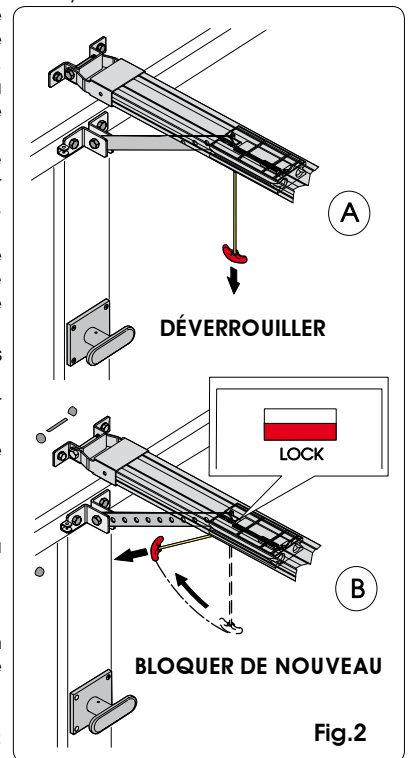


Fig. 2

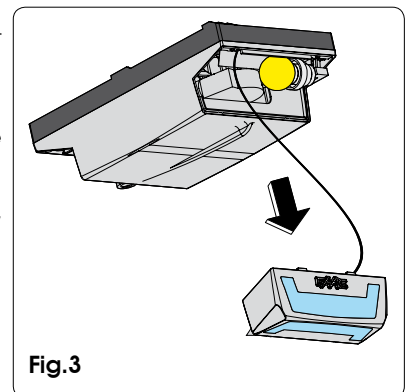


Fig. 3

REGISTRE D'ENTRETIEN

Données de l'installation

<i>Installateur</i>	
<i>Client</i>	
<i>Type d'installation</i>	
<i>N° de série</i>	
<i>Date d'installation</i>	
<i>Activation</i>	

Configuration de l'installation

COMPOSANT	MODÈLE	N° DE SERIE
Opérateur		
Dispositif de sécurité 1		
Dispositif de sécurité 2		
Paire de photocellules 1		
Paire de photocellules 2		
Dispositif de commande 1		
Dispositif de commande 2		
Radiocommande		
Lampe clignotante		

Indication des risques résiduels et de l'usage impropre prévisible

N°	Date	Description de l'intervention	Signatures
1			Technicien Client
2			Technicien Client
3			Technicien Client
4			Technicien Client
5			Technicien Client
6			Technicien Client
7			Technicien Client
8			Technicien Client
9			Technicien Client
10			Technicien Client

Le descrizioni e le illustrazioni del presente manuale non sono impegnative. La FAAC si riserva il diritto, lasciando inalterate le caratteristiche essenziali dell'apparecchiatura, di apportare in qualunque momento e senza impegnarsi ad aggiornare la presente pubblicazione, le modifiche che essa ritiene convenienti per miglioramenti tecnici o per qualsiasi altra esigenza di carattere costruttivo o commerciale.

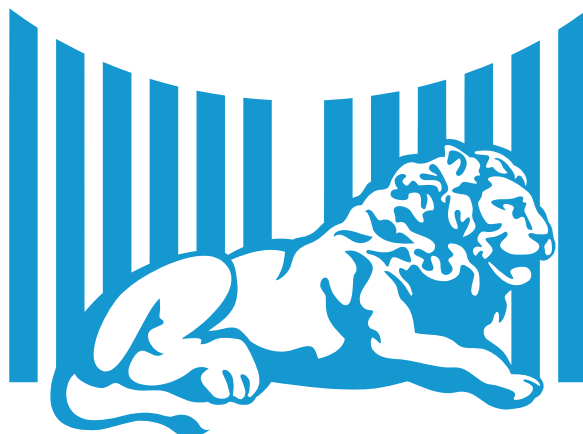
The descriptions and illustrations contained in the present manual are not binding. FAAC reserves the right, whilst leaving the main features of the equipments unaltered, to undertake any modifications it holds necessary for either technical or commercial reasons, at any time and without revising the present publication.

Les descriptions et les illustrations du présent manuel sont fournies à titre indicatif. FAAC se réserve le droit d'apporter à tout moment les modifications qu'elle jugera utiles sur ce produit tout en conservant les caractéristiques essentielles, sans devoir pour autant mettre à jour cette publication.

Die Beschreibungen und Abbildungen in vorliegendem Handbuch sind unverbindlich. FAAC behält sich das Recht vor, ohne die wesentlichen Eigenschaften dieses Gerätes zu verändern und ohne Verbindlichkeiten in Bezug auf die Neufassung der vorliegenden Anleitungen, technisch bzw. konstruktiv/kommerziell bedingte Verbesserungen vorzunehmen.

Las descripciones y las ilustraciones de este manual no comportan compromiso alguno. FAAC se reserva el derecho, dejando inmutadas las características esenciales de los aparatos, de aportar, en cualquier momento y sin comprometerse a poner al día la presente publicación, todas las modificaciones que considere oportunas para el perfeccionamiento técnico o para cualquier otro tipo de exigencia de carácter constructivo o comercial.

De beschrijvingen in deze handleiding zijn niet bindend. FAAC behoudt zich het recht voor op elk willekeurig moment de veranderingen aan te brengen die het bedrijf nuttig acht met het oog op technische verbeteringen of alle mogelijke andere productie- of commerciële eisen, waarbij de fundamentele eigenschappen van de apparaat gehandhaafd blijven, zonder zich daardoor te verplichten deze publicatie bij te werken.



FAAC

FAAC S.p.A.
Via Calari, 10
40069 Zola Predosa (BO) - ITALIA
Tel. 0039.051.61724 - Fax. 0039.051.758518
www.faac.it
www.faacgroup.com

