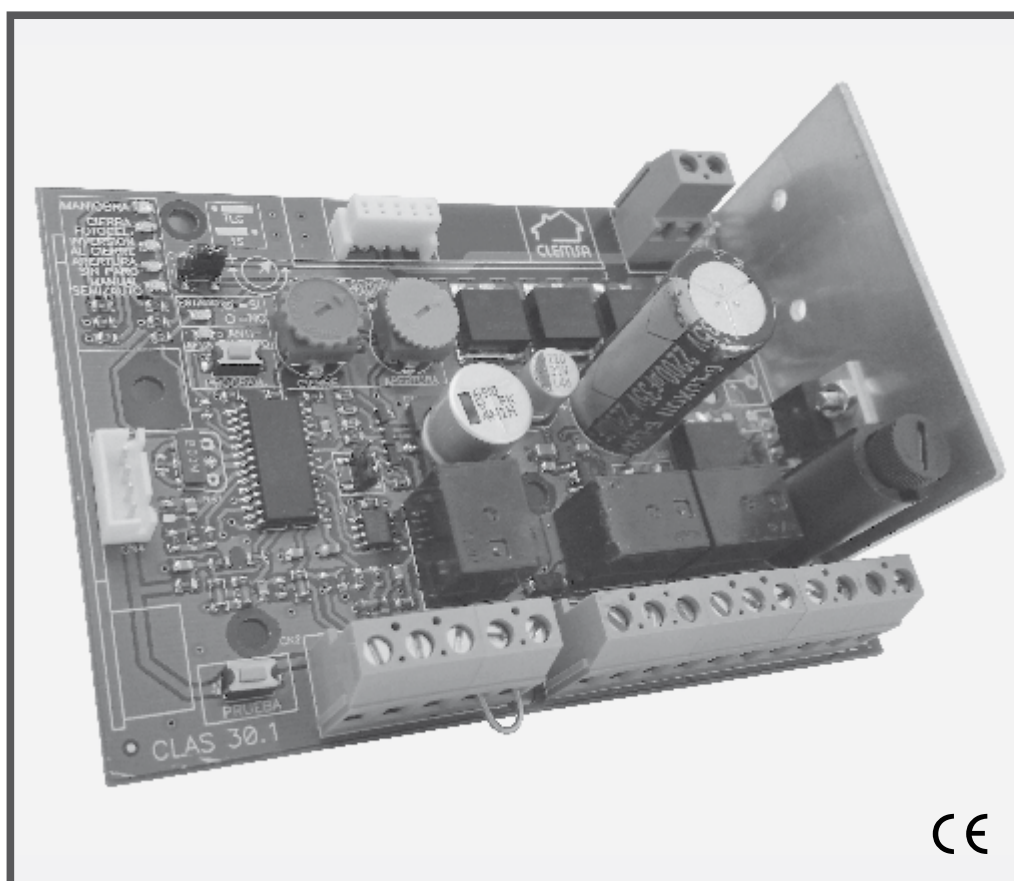
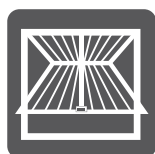


CLEMSA

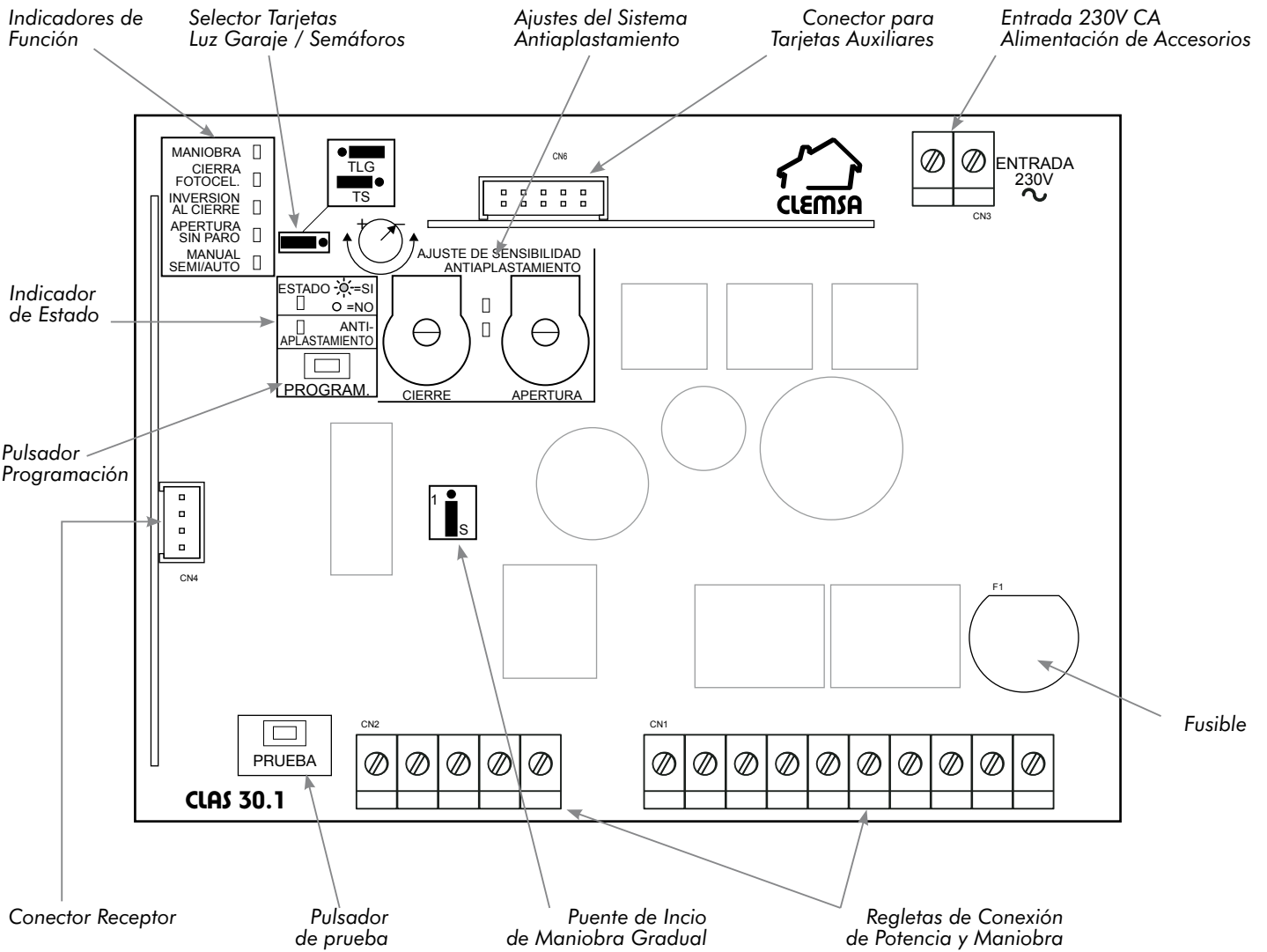
CUADRO DE CONTROL PARA
ACCIONAMIENTOS DE PUERTAS
BASCULANTES Y SECCIONALES



CLAS 30.1

MANUAL TÉCNICO

LOCALIZACIÓN DE COMPONENTES PRINCIPALES



DECLARACIÓN DE CONFORMIDAD

CLEM, S.A.U.

declaramos bajo nuestra exclusiva responsabilidad la conformidad del producto

Cuadro de Control CLAS 6.1, CLAS 25, CLAS 30.1

al que se refiere esta declaración, con la(s) norma(s)

**EN 50081-1, EN 50082-1
Y EN 60950**

de acuerdo con las disposiciones de la(s) Directiva(s)

89/336/CEE de Compatibilidad Electromagnética y

73/23/CEE, 93/68/CEE de Baja Tensión

Madrid, a 15 de Enero de 2007

Miguel Angel López Albert
Director General

Descargue la declaración de conformidad original de la web www.clemsa.es

ÍNDICE

| | <u>Pág</u> |
|---|------------|
| 1. DESCRIPCIÓN | 4 |
| 2. CARACTERÍSTICAS PRINCIPALES | 4 |
| 3. CONEXIONADO | 5 |
| 3.1. ALIMENTACIÓN | 5 |
| 3.2. CONEXIÓN PARA ACCIONAMIENTO | 5 |
| 3.3. SALIDA PARA LÁMPARA DE ILUMINACIÓN DE CORTESÍA | 5 |
| 3.4. FINALES DE CARRERA | 6 |
| 3.5. SEGURIDAD | 6 |
| 3.6. ENTRADA PULSADOR SECUENCIAL | 6 |
| 3.7. CONEXIÓN PARA CONTROLADORES DE SEMÁFOROS | 6 |
| 3.8. ALIMENTACIÓN PARA ACCESORIOS | 6 |
| 4. FUNCIONAMIENTO | 7 |
| 4.1. PROGRAMACIÓN DE FUNCIONES | 7 |
| 4.1.1. Cierre Manual, Semiautomático ó Automático | 7 |
| 4.1.2. Apertura sin paro | 8 |
| 4.1.3. Inversión al cierre | 9 |
| 4.1.4. Cierre por fin de Fococélula | 10 |
| 4.1.5. Programación de tiempos de maniobra | 11 |
| 4.1.6. Programación de la función PAROSUAVE | 11 |
| 4.2. INICIO DE MANIOBRA GRADUAL | 13 |
| 4.3. TIEMPO PARCIAL. INVERSIONES | 13 |
| 4.4. SISTEMA ANTIPLASTAMIENTO | 13 |
| 4.4.1. Ajuste del Sistema Antiplastamiento | 14 |
| 4.5. CIERRE POR RETORNO DE CORRIENTE | 14 |
| 4.6. LUZ DE GARAJE | 14 |
| 4.7. TARJETA PARA CONTROL DE SEMÁFOROS | 14 |
| 5. ACCESORIOS OPCIONALES | 15 |
| 6. CARACTERÍSTICAS TÉCNICAS | 15 |
| 7. DIAGRAMA DE PROGRAMACIÓN | 16 |
| 8. DISFUNCIONES | 18 |

ADVERTENCIA IMPORTANTE PARA LA INSTALACIÓN DE CUADROS DE CONTROL

Para el cumplimiento de la normativa vigente, se advierte que en la instalación de este producto se deberá incorporar al cableado fijo un sistema de desconexión.

1. DESCRIPCIÓN

El **CLAS 30.1** es un Cuadro de Control para Accionamientos de 24V corriente continua y hasta 150W de potencia.

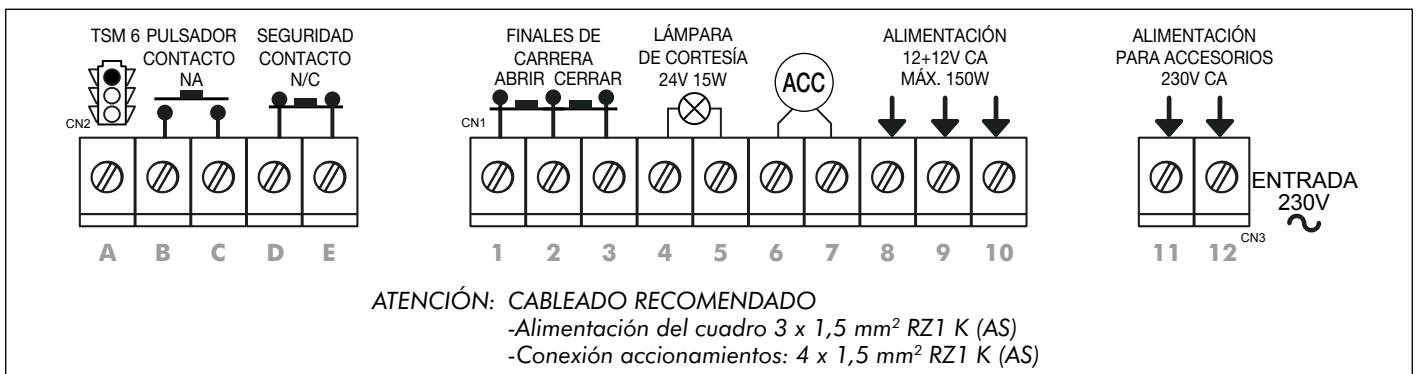
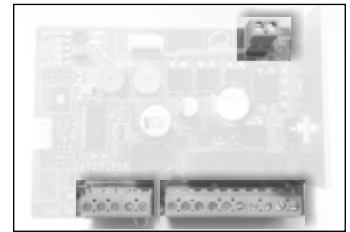
Puede gobernar puertas **Basculantes o Seccionales**, incluyendo, Luz de Garaje, Tarjeta de Semáforos para tres colores y con PAROSUAVE en apertura y/o cierre, además de otras ventajas. Incorpora un cómodo y revolucionario método para programar los tiempos de apertura, pausa, cierre, PAROSUAVE y modos de funcionamiento, que le convierten en uno de los más seguros y precisos del mercado.

2. CARACTERÍSTICAS PRINCIPALES

- Especialmente concebido para puertas Basculantes y Seccionales (utilizado con los Accionamientos de techo modelos AS 28...).
- Función Manual-Semiautomático-Automático: Con funcionamiento «manual» la puerta abierta no se cierra hasta que reciba una pulsación. La función «Automático» evita que la puerta se cierre mientras se pulsa un Telemando o pulsador. La función «Semiautomático» permite cerrar la puerta por tiempo o por pulsación.
- Apertura sin paro (seleccionable): Una vez que la puerta comienza a abrirse no obedece nuevas pulsaciones hasta que se para.
- Sistema de seguridad al cerrar por contacto normalmente cerrado (N/C) con o sin inversión (seleccionable).
- Inversión o no Inversión al cierre mediante Telemando o pulsador durante la maniobra de cierre (seleccionable).
- Cierre por fin de Fococélula. Una vez que se rebasa la Fococélula comienza la maniobra de cierre.
- Tiempos de abrir, cerrar y pausa independientes. Programables entre 2 segundos y 4 minutos 15 segundos.
- Tiempo parcial: En puertas sin Final de Carrera, cuando se ordena una inversión, la puerta sólo se activa el tiempo proporcional al recorrido efectuado.
- PAROSUAVE con recorrido programable, en apertura y/o en cierre.
- Finales de Carrera.
- Cierre por retorno de corriente cuando el Final de Carrera de cerrar no está activado, en modo semiautomático y automático.
- Salida de 24V para luz de cortesía, con temporización fija de 2 minutos.
- Conexión para Tarjeta Luz de Garaje.
- Conexión para Tarjeta de Semáforos de 3 colores (interna), 6 colores (externa).
- Conexión para Tarjeta Receptor de Telemando.

3. CONEXIONADO

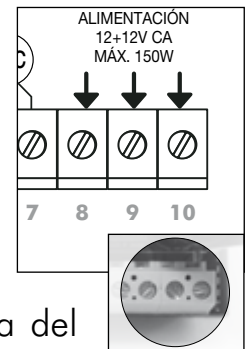
Como se observa en la figura adjunta, tenemos 3 conjuntos de bornes de conexión que a continuación se detallan.



3.1. ALIMENTACIÓN

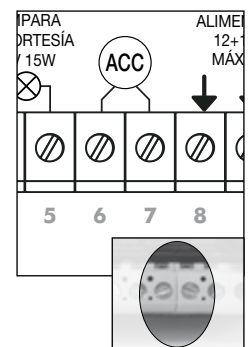
Para la entrada de suministro eléctrico emplee los bornes que corresponden a las posiciones 8, 9 y 10.

Debe conectar en los bornes que corresponden a las posiciones 8, 9 y 10, un transformador de entrada o primario adaptado a la red eléctrica del lugar de instalación y de salida o secundario de 24V con toma intermedia de 12V. La potencia de dicho transformador será acorde con la potencia del accionamiento, no sobrepasando nunca los 150W. Conecte uno de los extremos del transformador al borne que corresponde a la posición 8, la toma intermedia al borne posición 9 y el otro extremo al borne posición 10.



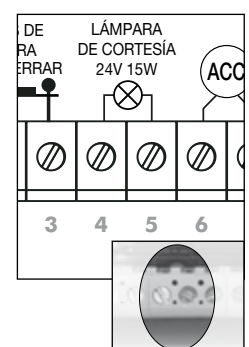
3.2. CONEXIÓN PARA ACCIONAMIENTO

Para el Accionamiento que utilice. Si tras conectar el Accionamiento, éste gira en sentido contrario al que desea, debe intercambiar los cables situados en los bornes que corresponden a las posiciones 6 y 7.



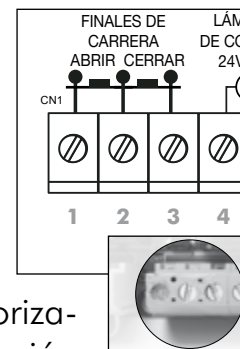
3.3. SALIDA PARA LÁMPARA DE ILUMINACIÓN DE CORTESÍA

Para la conexión de la Lámpara de iluminación de cortesía emplee los bornes que corresponden a las posiciones 4 y 5. La Lámpara para iluminación de cortesía se enciende al iniciarse la maniobra de apertura, permaneciendo encendida durante 2 minutos, a partir de que finalice la maniobra. Si la maniobra de cierre se inicia pasados 2 minutos desde que finalizó la maniobra de apertura, la Lámpara volverá a encenderse como se ha descrito anteriormente.



3.4. FINALES DE CARRERA

Utilice Finales de Carrera mecánicos con contactos normalmente cerrados (N/C). De no usarse los Finales de Carrera, debe puentear los bornes que corresponden a las posiciones 1, 2 y 3.



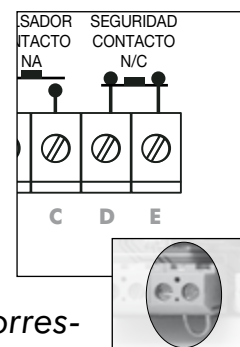
3.5. SEGURIDAD

Al activar el elemento de seguridad durante el periodo de pausa, el temporizador se detiene hasta que se desactiva la seguridad, iniciando la temporización de pausa programada.

Si se activa la seguridad durante la maniobra de cierre:

- Con «**OPCIÓN INVERSIÓN**» la puerta para e invierte su movimiento (ciclo: apertura, pausa, cierre).
- Con «**OPCIÓN NO INVERSIÓN**» la puerta para indefinidamente, hasta recibir una pulsación, empezando la maniobra de apertura.

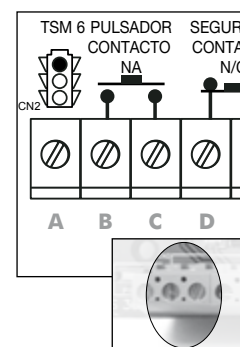
Utilice sistemas de seguridad de contacto normalmente cerrados (N/C) (de tipo supervisado como las Focélulas modelo **F 25**, **F 26** o la Banda de Seguridad Supervisada). Si utiliza más de un sistema de seguridad, se deben conectar en serie.



En caso de no utilizar el sistema de seguridad, puentee los bornes que corresponden con las posiciones D y E).

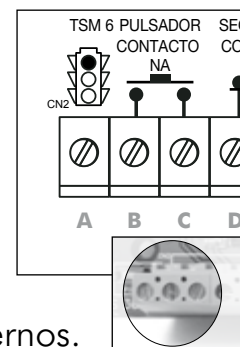
3.6. PULSADOR

Para conectar un pulsador desde el que se maneja la puerta por secuencias: Abrir-Parar-Cerrar-Parar-Abrir, emplee los bornes que corresponden con las posiciones B y C. Puede conectar cualquier pulsador con contactos normalmente abiertos (N/A), como por ejemplo un Receptor de Telemando o una Cerradura de Contacto.



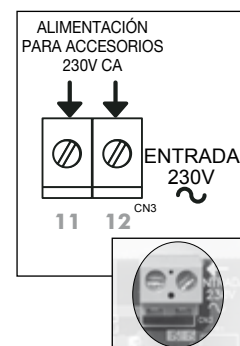
3.7. CONEXIÓN PARA CONTROLADORES DE SEMÁFOROS

El Cuadro de Control **CLAS 30.1** puede indicar, mediante Semáforos, la maniobra de la puerta. Para ello es necesario disponer de una Tarjeta controladora, de conexión directa en el propio Cuadro, modelo **TS 3.2**, de tres colores, o un módulo externo para seis colores con preferencia de paso, modelo **TSM 6**. Los bornes que corresponden con las posiciones A, B y C sirven para la comunicación entre el Cuadro y los controladores externos.



3.8. ALIMENTACIÓN PARA ACCESORIOS

Para utilizar accesorios como la Tarjeta para Luz de Garaje **TLG 2** o la Tarjeta de Semáforos **TS 3.2** debe conectar los bornes que corresponden con las posiciones 11 y 12, a una toma de corriente de 230V CA.



4. FUNCIONAMIENTO

Conecte todos los elementos del Accionamiento al Cuadro de Control, según se ha detallado en las páginas anteriores. Las entradas de contacto normalmente cerradas (N/C) deben estar conectadas o puenteadas. Una vez realizadas estas operaciones, conectar el Accionamiento a la red. El Cuadro de Control **CLAS 30.1** incorpora la novedad de almacenamiento de funciones, tiempos de maniobra, pausa y recorrido de PAROSUAVE en su memoria electrónica. Para programar el Cuadro **CLAS 30.1** siga los siguientes pasos:

4.1. PROGRAMACIÓN DE FUNCIONES

Los elementos que intervienen en la programación de las distintas funciones son los que aparecen en la figura 1.

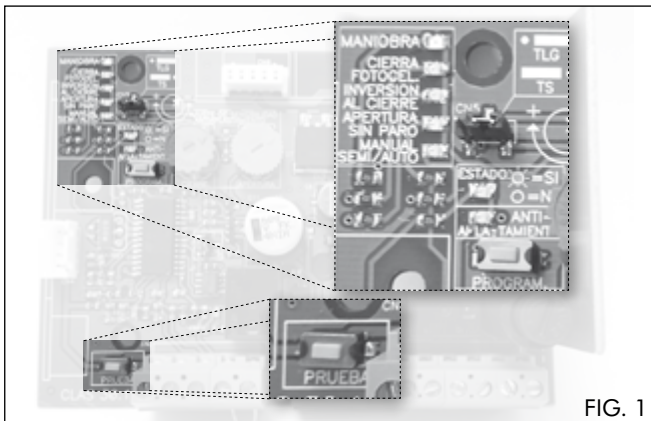


FIG. 1

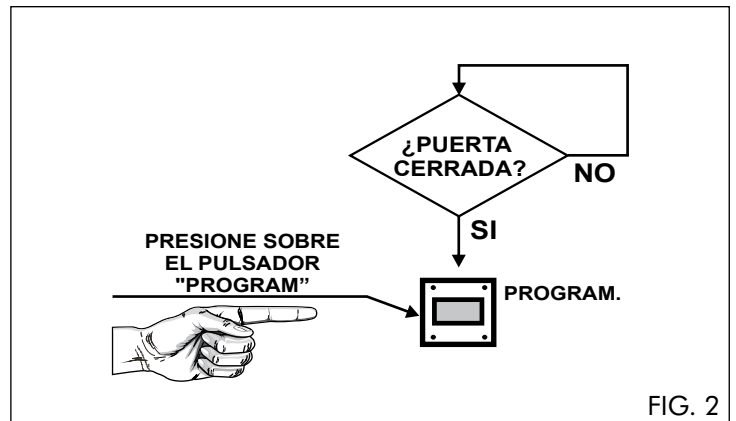


FIG. 2

NOTA: Para entrar en programación, necesitaremos, que la puerta esté cerrada, es decir, que el Final de Carrera de cerrar esté activado y pulsar sobre la tecla **PROGRAM**, figura 2, se encenderá de forma intermitente los leds del indicador de **FUNCIÓN** tres veces. Si después de pulsar esta tecla, no realizamos ninguna operación en 30 segundos, el Cuadro saldrá del modo programación, encendiéndose de forma intermitente, los leds del Indicador de **FUNCIÓN**, cinco veces.

4.1.1. Cierre Manual, Semiautomático o Automático

Función Manual.- Cuando la puerta está abierta, el tiempo de pausa es infinito. Esta pausa sólo finaliza por pulsación de Telemando o Cerradura, es decir, la puerta sólo se mueve por actuación de la mano del hombre.

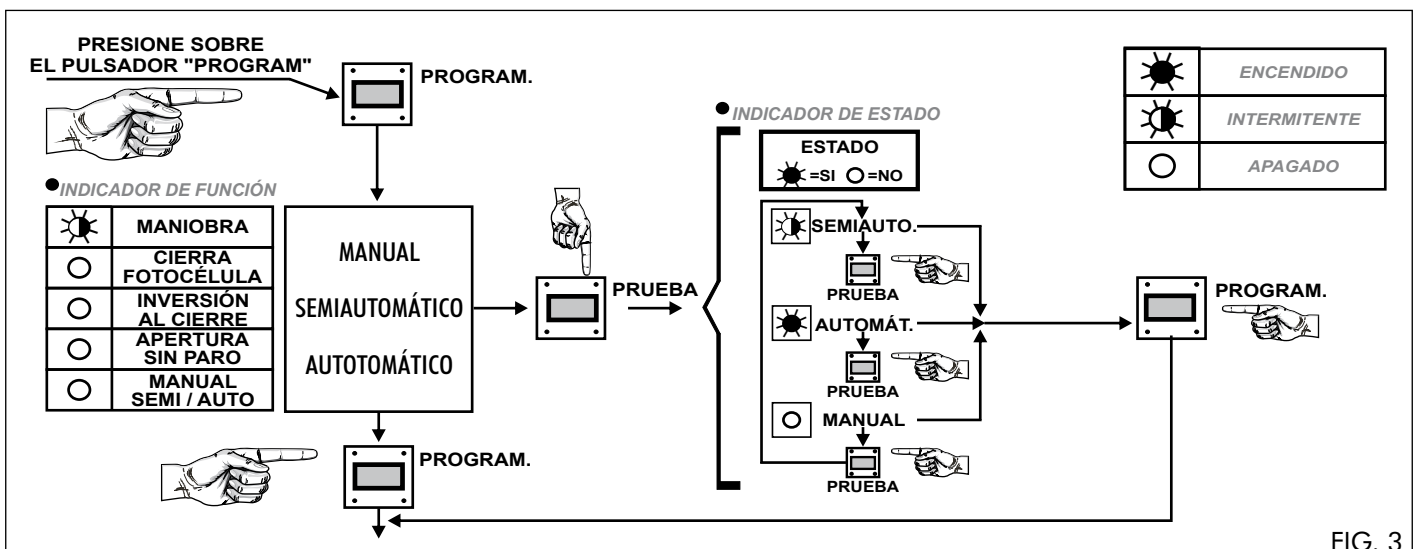


FIG. 3

- Pulse sobre la tecla «PROGRAM» hasta que el indicador de **FUNCIÓN MANUAL/SEMI/AUTO** se encienda de forma intermitente.
- Pulse sobre la tecla «PRUEBA» secuencialmente hasta que el indicador de **ESTADO** quede **apagado**, ésto indica **FUNCIÓN MANUAL**.
- Pulse sobre la tecla «PROGRAM» y avance hasta la siguiente función a programar, o salga del modo **PROGRAMACIÓN** pulsando repetidamente hasta **encender** todos los indicadores de **FUNCIÓN**, que realizarán una intermitencia apagándose a continuación.

Función Semiautomática.- Cuando la puerta está abierta, se cerrará por pulsación o al transcurrir el tiempo de pausa programado.

- Pulse sobre la tecla «PROGRAM» hasta que el indicador de **FUNCIÓN MANUAL/SEMI/AUTO** se encienda de forma intermitente.
- Pulse sobre la tecla «PRUEBA» secuencialmente hasta que el indicador de **ESTADO** quede **encendido** de forma intermitente, ésto indica **FUNCIÓN SEMIAUTOMÁTICA**.
- Pulse sobre la tecla «PROGRAM» y avance hasta la siguiente función a programar, o salga del modo **PROGRAMACIÓN** pulsando repetidamente hasta **encender** todos los indicadores de **FUNCIÓN**, que realizarán una intermitencia apagándose a continuación.

Función Automática.- Cuando la puerta esté abierta, se cerrará al transcurrir el tiempo de pausa programado, salvo que se produzca una pulsación, que hará recomenzar el tiempo de pausa.

- Pulse sobre la tecla «PROGRAM» hasta que el indicador de **FUNCIÓN MANUAL/SEMI/AUTO** se encienda de forma intermitente.
- Pulse sobre la tecla «PRUEBA» secuencialmente hasta que el indicador **ESTADO** quede **encendido** de forma permanente, ésto indica **FUNCIÓN AUTOMÁTICA**.
- Pulse sobre la tecla «PROGRAM» y avance hasta la siguiente función a programar, o salga del modo **PROGRAMACIÓN** pulsando repetidamente hasta **encender** todos los indicadores de **FUNCIÓN**, que realizarán una intermitencia apagándose a continuación.

4.1.2. Apertura sin paro

Activado: Ignora cualquier pulsación durante la maniobra de apertura.

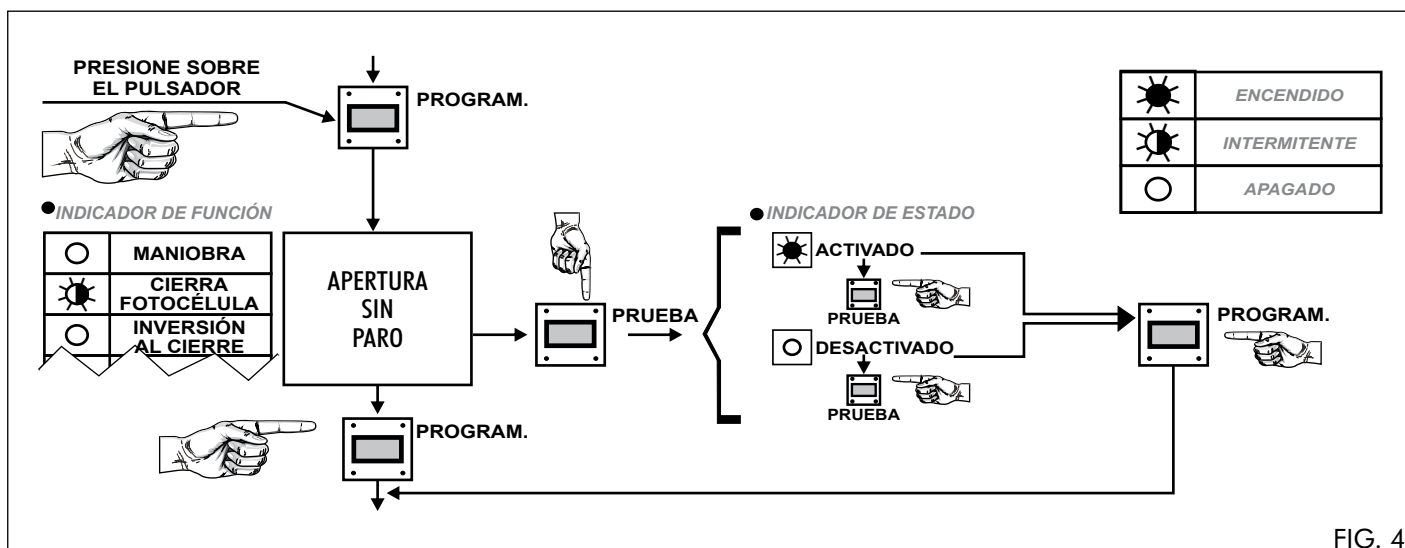


FIG. 4

- Pulse sobre la tecla «PROGRAM» hasta que el indicador de **FUNCIÓN APERTURA SIN PARO** se **encienda** de forma intermitente.
- Pulse sobre la tecla «PRUEBA» secuencialmente hasta que el indicador de **ESTADO** quede **encendido** de forma permanente, ésto indica **APERTURA SIN PARO ACTIVADA**.
- Pulse sobre la tecla «PROGRAM» y avance hasta la siguiente función a programar, o salga del modo **PROGRAMACIÓN** pulsando repetidamente hasta encender todos los indicadores de **FUNCIÓN**, que realizarán una **intermitencia** apagándose a continuación.

Desactivado: Permite parar la puerta mientras ésta se está abriendo.

- Pulse sobre la tecla «PROGRAM» hasta que el indicador de **FUNCIÓN APERTURA SIN PARO** se encienda de forma **intermitente**.
- Pulse sobre la tecla «PRUEBA» secuencialmente hasta que el indicador de **ESTADO** quede **apagado**, ésto indica **APERTURA SIN PARO DESACTIVADA**.
- Pulse sobre la tecla «PROGRAM» y avance hasta la siguiente función a programar, o salga del modo **PROGRAMACIÓN** pulsando repetidamente hasta **encender** todos los indicadores de **FUNCIÓN**, que realizarán una intermitencia apagándose a continuación.

4.1.3. Inversión al cierre

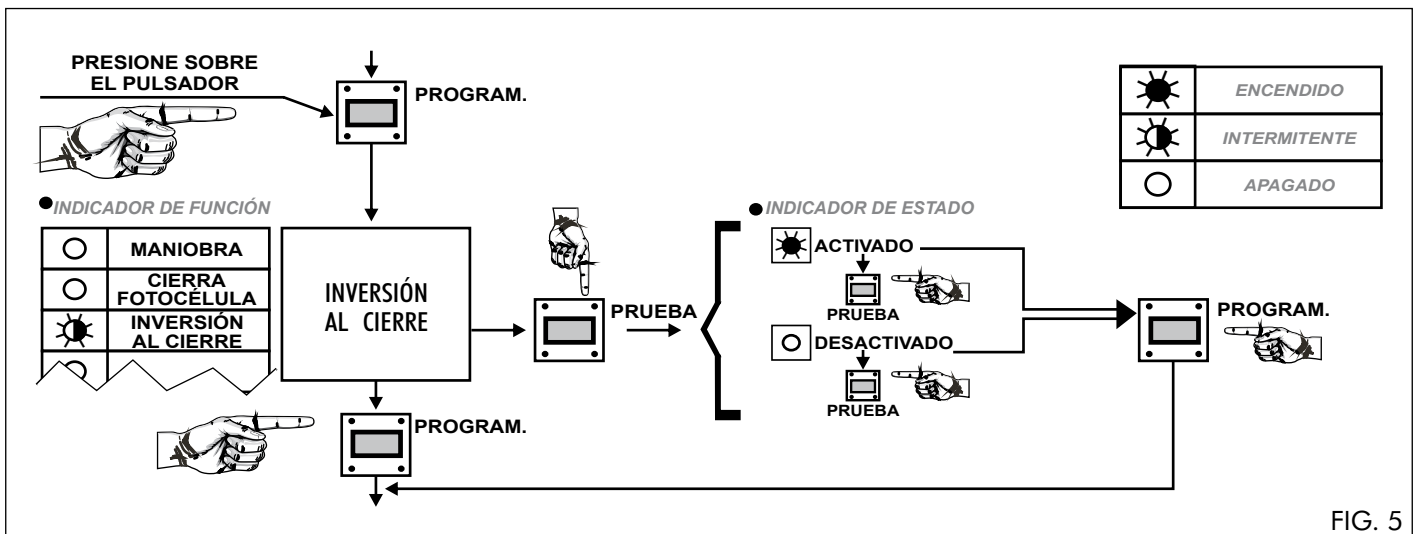


FIG. 5

Activado: Si durante la maniobra de cierre, se activa el sistema de seguridad o utiliza el Pulsador o el Telemando, la maniobra de cierre será cancelada y transcurridos breves instantes comenzará la maniobra de apertura.

- Pulse sobre la tecla «PROGRAM» hasta que el indicador de **FUNCIÓN INVERSIÓN AL CIERRE** se encienda de forma **intermitente**.
- Pulse sobre la tecla «PRUEBA» secuencialmente hasta que el indicador de **ESTADO** quede **encendido** de forma permanente, ésto indica **INVERSIÓN AL CIERRE ACTIVADA**.
- Pulse sobre la tecla «PROGRAM» y avance hasta la siguiente función a programar, o salga del modo **PROGRAMACIÓN** pulsando repetidamente hasta encender todos los indicadores de **FUNCIÓN**, que realizarán una **intermitencia** apagándose a continuación.

Desactivado: En las circunstancias anteriores, la maniobra de cierre es cancelada pero no comienza la maniobra de apertura.

- Pulse sobre la tecla «PROGRAM» hasta que el indicador de **FUNCIÓN INVERSIÓN AL CIERRE** se encienda de forma **intermitente**.
- Pulse sobre la tecla «PRUEBA» secuencialmente hasta que el indicador de **ESTADO** quede **apagado**, ésto indica **INVERSIÓN AL CIERRE DESACTIVADA**.
- Pulse sobre la tecla «PROGRAM» y avance hasta la siguiente función a programar, o salga del modo **PROGRAMACIÓN** pulsando repetidamente hasta encender todos los indicadores de **FUNCIÓN**, que realizarán una **intermitencia** apagándose a continuación.

4.1.4. Cierre por fin de Fococélula

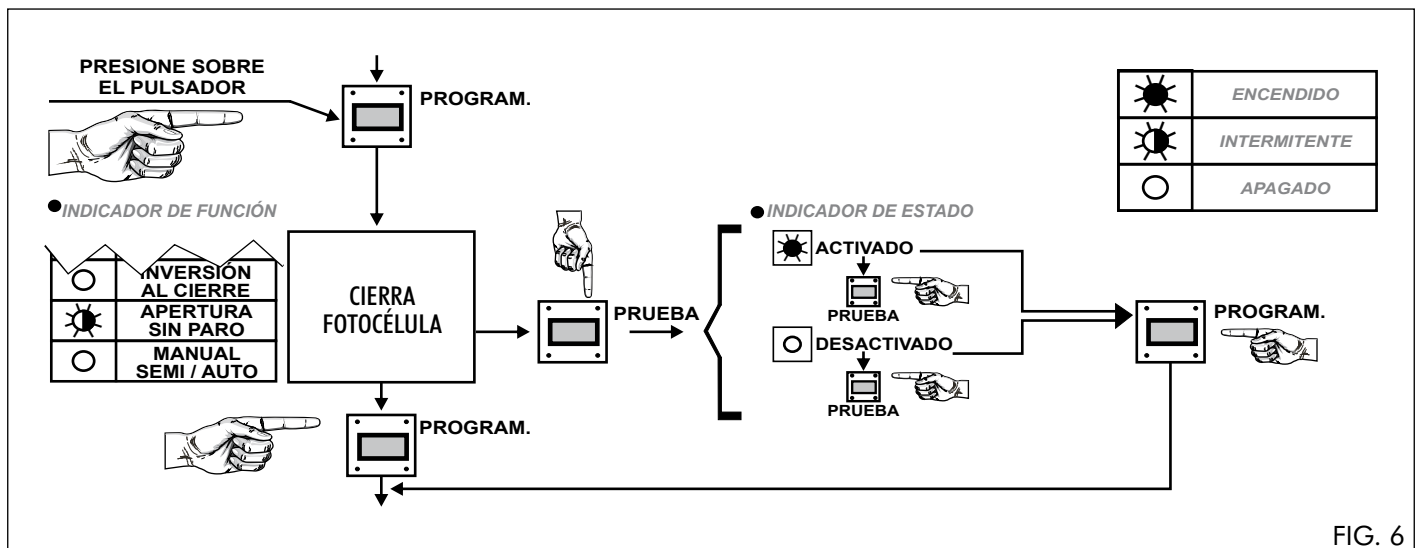


FIG. 6

Activado: Cuando un objeto sale de la Fococélula o del sistema de seguridad en uso, la puerta comenzará la maniobra de cierre, tras haber realizado una pequeña pausa de 2 segundos. Esto sucede tanto durante la maniobra de apertura como durante la pausa de «puerta abierta».

- Pulse sobre la tecla «PROGRAM» hasta que el indicador de **FUNCIÓN CIERRA FOTOCÉLULA** se encienda de forma **intermitente**.
- Pulse sobre la tecla «PRUEBA» secuencialmente hasta que el indicador **ESTADO** quede **encendido** de forma permanente, ésto indica **CIERRE POR FIN DE FOTOCÉLULA ACTIVADO**.
- Pulse sobre la tecla «PROGRAM» y avance hasta la siguiente función a programar, o salga del modo **PROGRAMACIÓN** pulsando repetidamente hasta **encender** todos los indicadores de **FUNCIÓN**, que realizarán una intermitencia apagándose a continuación.

Desactivado: Durante la maniobra de apertura o pausa, el Cuadro de Control ignora cualquier señal enviada por el sistema de seguridad.

- Pulse sobre la tecla «PROGRAM» hasta que el indicador de **FUNCIÓN CIERRA FOTOCÉLULA** se encienda de forma **intermitente**.
- Pulse sobre la tecla «PRUEBA» hasta que el indicador **ESTADO** quede **apagado**, esto indica **CIERRE POR FIN DE FOTOCÉLULA DESACTIVADO**.
- Pulse sobre la tecla «PROGRAM» y avance hasta la siguiente función a programar, o salga del modo **PROGRAMACIÓN** pulsando repetidamente hasta **encender** todos los indicadores de **FUNCIÓN**, que realizarán una intermitencia apagándose a continuación.

4.1.5. Programación de tiempos de maniobra

- Los tiempos de maniobra y pausa se ajustan mediante el aprendizaje de un ciclo completo de apertura-cierre de la puerta.
- Pulse sobre la tecla «PROGRAM» hasta que el indicador de **FUNCIÓN MANIOBRA** se encienda de forma **intermitente**.
- Pulse sobre la tecla «PRUEBA». Comenzará la maniobra de apertura.
- La maniobra se detendrá al llegar al Final de Carrera de apertura. Si no dispone de este elemento, pulse sobre la tecla «PRUEBA» dos veces seguidas.
- Decida el tiempo de pausa y pulse sobre la tecla «PRUEBA». Comenzará la maniobra de cierre.
- La maniobra se detendrá al llegar al Final de Carrera de cierre. Si no dispone de este elemento, pulse sobre la tecla «PRUEBA» dos veces seguidas.

Después de esta operación el Cuadro saldrá automáticamente de **PROGRAMACIÓN**, encendiéndose de forma intermitente, los leds del indicador de **FUNCIÓN**, cinco veces. Posteriormente, mediante los indicadores luminosos, nos mostrará que funciones están activadas y cuales no.

Si durante alguna maniobra alcanza el tiempo máximo de 4 minutos 15 segundos, el Cuadro de Control, pasa a la siguiente maniobra, memorizando el tiempo máximo.

¡ATENCIÓN! Durante la programación de tiempos los sistemas de seguridad no actúan, por lo que debe usted vigilar personalmente la seguridad de la instalación.

4.1.6. Programación de la función PAROSUAVE

El Cuadro de Control **CLAS 30.1**, puede variar la velocidad del Accionamiento en un determinado momento de la maniobra de apertura o cierre, para evitar los molestos ruidos producidos por la puerta al llegar, a demasiada velocidad, al final de su recorrido.

Esta función puede programarse en apertura y/o en cierre.

- Pulse sobre la tecla «PROGRAM» hasta que el indicador de **FUNCIÓN MANIOBRA** se encienda de forma intermitente.
- Pulse sobre la tecla «PRUEBA». Comenzará la maniobra de apertura.
- Si desea **PAROSUAVE en apertura**, unos momentos antes de que la puerta abra por completo, pulse de nuevo la tecla «PRUEBA». El Accionamiento reducirá su velocidad.
- La maniobra se detendrá al llegar al Final de Carrera de apertura. Si no dispone de Final de Carrera, pulse sobre la tecla «PRUEBA».
- Decida el tiempo de pausa y pulse sobre la tecla «PRUEBA». Comenzará la maniobra de cierre.
- Si desea **PAROSUAVE en cierre**, unos momentos antes de que la puerta cierre por completo, pulse de nuevo la tecla «PRUEBA». El Accionamiento reducirá su velocidad.
- La maniobra se detendrá al llegar al Final de Carrera de cierre. Si no dispone de Final de Carrera, pulse sobre la tecla «PRUEBA».

Después de esta operación el Cuadro de Control saldrá automáticamente de **PROGRAMACIÓN** y mediante los indicadores luminosos, nos mostrará que funciones están activadas y cuales no están.

- Cuando se activa la función **PAROSUAVE** la velocidad del Accionamiento se reduce progresivamente hasta el 50% de la velocidad normal.
- No se recomienda que la puerta se mueva en función **PAROSUAVE** durante mucho recorrido.

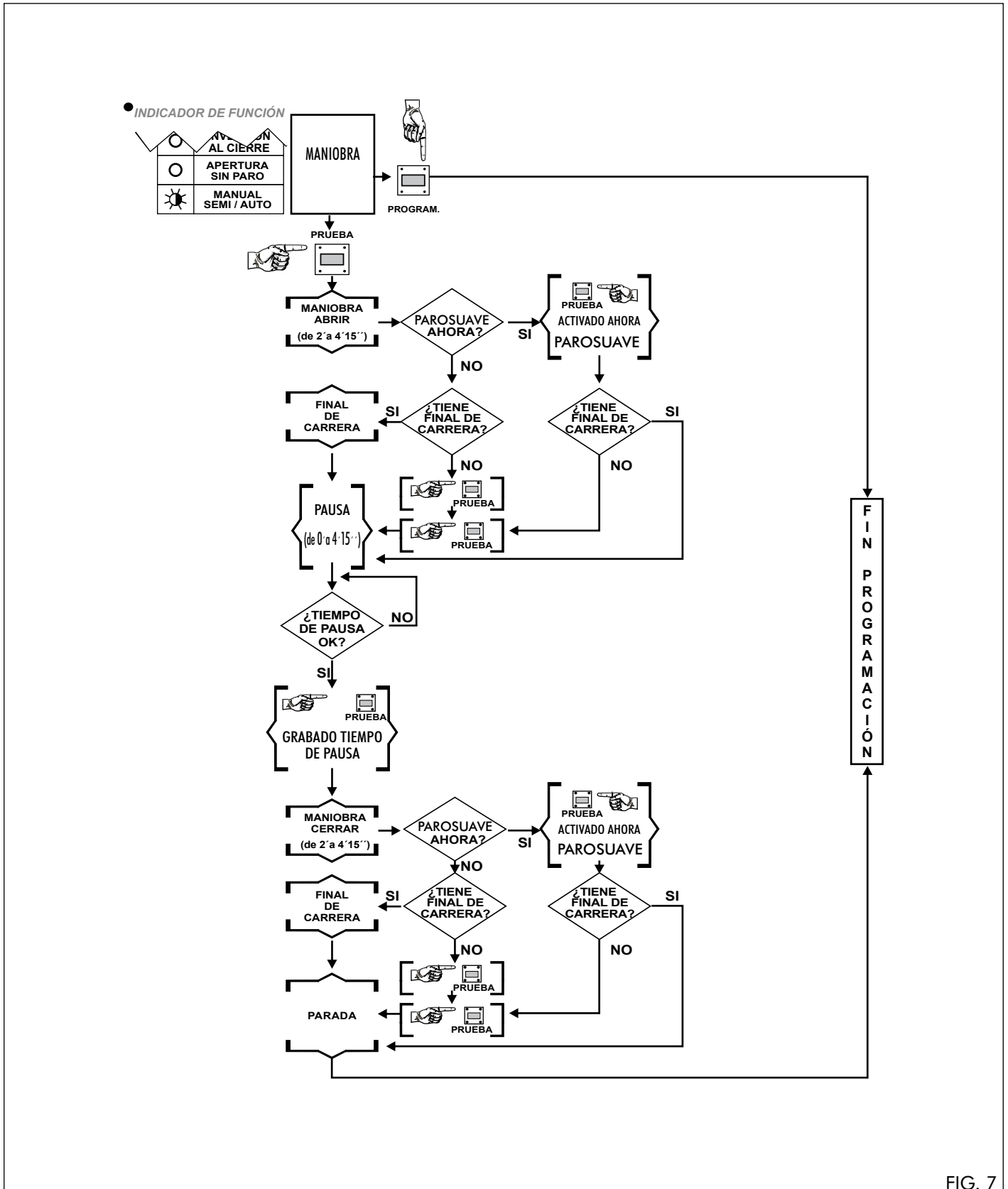
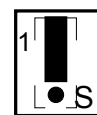


FIG. 7

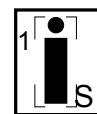
4.2. INICIO DE MANIOBRA GRADUAL

Si lo desea, puede disponer de maniobra con aumento de velocidad gradual, esto es, que la puerta comienza a abrirse con una velocidad lenta, acelerando progresivamente hasta alcanzar la velocidad máxima de maniobra.

Para que el Cuadro de Control **CLAS 30.1** realice esta operación, configure el Jumper de selección como indica la figura adjunta.



SIN Inicio de Maniobra Gradual



CON Inicio de Maniobra Gradual

4.3. TIEMPO PARCIAL. INVERSIONES

El Cuadro **CLAS 30.1** está preparado para que se pueda operar manualmente durante las maniobras de apertura y cierre. Esto significa que, por voluntad del usuario, la puerta puede no terminar su recorrido completo.

En puertas sin Finales de Carrera esto puede provocar que al realizar el recorrido inverso, la puerta golpee contra los topes durante mucho tiempo, lo que generaría un ruido y un desgaste innecesario del Accionamiento.

- Para evitar este inconveniente, el Cuadro de Control **CLAS 30.1** incorpora un sistema automático que «recuerda» el recorrido realizado anteriormente, para que en el recorrido inverso no se emplee más tiempo del necesario. Esta es la función **TIEMPO PARCIAL**.

Si realiza muchas inversiones seguidas sin llegar al tope de la puerta, puede darse el caso de que la puerta no llegue al final de su recorrido. Para resolver este problema, basta con permitir a la puerta realizar una maniobra completa de apertura-cierre sin interrumpirla.

4.4. SISTEMA ANTIPLASTAMIENTO

El Cuadro **CLAS 30.1** dispone de un Sistema de Seguridad Antiplastamiento, que evita que personas u objetos puedan sufrir daños, si son alcanzados por la puerta en movimiento.

Dado que la fuerza que necesita el Accionamiento, es distinta para la apertura y el cierre de la puerta, se ha dispuesto un ajuste independiente para cada maniobra, así mismo se puede anular este sistema para cualquiera de ellas.

Este ajuste no modifica la fuerza del Accionamiento, sino que, controla el esfuerzo realizado por éste, durante el movimiento de la puerta, detectando cualquier exceso que sobrepase el límite prefijado.

- Desplazando los cursores a derecha o izquierda, aumentamos o disminuimos la sensibilidad del Sistema, ante las variaciones del esfuerzo del Accionamiento. Cuando se activa el Sistema Antiplastamiento durante la apertura, el Cuadro de Control cancela la maniobra pasando a situación de pausa. Si se activa durante el cierre, el Cuadro de Control cancela la maniobra y transcurridos **2 segundos (aprox.)** se inicia la maniobra de apertura, independientemente de como esté programada la función **INVERSIÓN AL CIERRE**.
- Siempre que se active el Sistema Antiplastamiento se encenderá, durante un segundo, el indicador luminoso **ANTIPLASTAMIENTO**.
- Durante el funcionamiento del **PAROSUAVE** se modifica el esfuerzo del Accionamiento, por lo que, el sistema antiplastamiento, no actuará con la misma sensibilidad como cuando el **PAROSUAVE** está activado.



4.4.1. Ajuste del Sistema Antiplastamiento

El ajuste debe realizarse una vez programados los tiempos de maniobra y las distintas funciones.

Maniobra de apertura

Durante la maniobra de **APERTURA** y a velocidad normal, es decir, cuando no actúa el **PAROSUAVE**, gire lentamente el potenciómetro de color **VERDE** de (-) a (+) hasta que la maniobra se detenga.

En ese momento gire un poco el potenciómetro (aprox. 1/8 de vuelta) en sentido contrario para darle una pequeña tolerancia al Sistema.

Si no se quiere utilizar el Sistema Antiplastamiento para la maniobra de apertura, gire el potenciómetro **VERDE**, totalmente hacia la izquierda, es decir hacia (-).

Maniobra de cierre

Durante la maniobra de **CIERRE** y a velocidad normal, es decir, cuando no actúa el **PAROSUAVE**, gire lentamente el potenciómetro de color **ROJO ó AZUL** de (-) a (+) hasta que la maniobra se detenga. En ese momento gire un poco el potenciómetro, (aprox 1/8 de vuelta), en sentido contrario para darle una pequeña tolerancia al Sistema.

Si no se quiere utilizar el Sistema Antiplastamiento para la maniobra de cierre, gire el potenciómetro **ROJO ó AZUL**, totalmente hacia la izquierda, es decir hacia (-). Realice algunas maniobras completas y compruebe que el Sistema no se activa de forma esporádica. Si esto sucede, haga un reajuste de los potenciómetros hasta conseguir que solo se active de forma voluntaria, por ejemplo, sujetando la puerta.

Mantenga la puerta en perfecto estado, para que el Sistema Antiplastamiento sea efectivo.

4.5. CIERRE POR RETORNO DE CORRIENTE

Estando el Cuadro de Control programado en modo automático o semiautomático y después de un corte de suministro eléctrico, si la puerta no está cerrada, es decir no está accionado el Final de Carrera de cerrar, el Cuadro de Control contará el tiempo de pausa programado y transcurrido éste dará la orden de cierre. En puertas sin Finales de Carrera después de un corte de suministro eléctrico, el Cuadro de Control dará la orden de cierre.

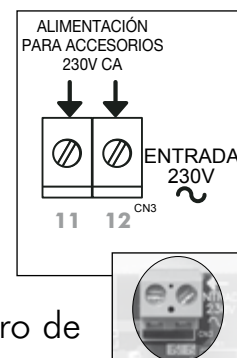
4.6. LUZ DE GARAJE

Puede disponer de una Tarjeta adicional modelo **TLG 3** que le proporciona un pulso de relé para activar un automatismo temporizador para luz de garaje, cada vez que se abre la puerta. Asimismo con la tarjeta modelo **TLG 2** dispone de un temporizador que le proporciona 230V 500W máximo ¡incluso para fluorescentes! con una temporización ajustable hasta 3 minutos.

Nota: Para utilizar esta Tarjeta debe conectar los bornes que corresponden a las posiciones 11 y 12, a una toma de corriente de 230V CA.

4.7. TARJETA PARA CONTROL DE SEMÁFOROS

Puede disponer de una Tarjeta adicional modelo **TS 3.2**, que le proporciona un control luminoso de la maniobra de la puerta, mediante un Semáforo de



tres colores. Además, esta misma Tarjeta, genera un pulso de relé para activar un automatismo temporizador para luz de garaje, cada vez que se abre la puerta.

Nota: Para utilizar esta Tarjeta debe conectar los bornes que corresponden a las posiciones 11 y 12, a una toma de corriente de 230V CA.

5. ACCESORIOS OPCIONALES

Tarjetas Receptores:

Cualquier Receptor enchufable de la gama **CLEMSA**, tanto sólo de radio, como combinado radio/RFID, con un máximo de 2 lectores RFID (**CK 40 / 2000**) ó 1 lector RFID y una antena exterior modelo **RET/REM**, algunos ejemplos:

- Modelo **RNE 248**, enchufable a Cuadro de Control 433 y 868 MHz, 400 usuarios.
- Modelo **TD 420**, Tarjeta decodificadora RFID 2 canales (conexión 2 **CK 40** ó 1 **CK 40** + 1 **RET**).
- Modelo **RMV 1**, enchufable a Cuadro de Control de 1 canal.
- Modelo **RMV 2**, enchufable a Cuadro de Control de 2 canales.
- Modelos **RMK 1**, RFID 1 canal (conexión 2 **CK 2000** ó 1 **CK 2000** + 1 **REM 400**).
- Modelos **RMK 2**, RFID 2 canales (conexión 2 **CK 2000**).
- Modelos **TMK 1**, Tarjeta decodificadora RFID 1 canal (conexión 2 **CK 2000** ó 1 **CK 2000** + 1 **REM 400**).
- Modelos **TMK 2**, Tarjeta decodificadora RFID 2 canales (conexión 2 **CK 2000** ó 1 **CK 2000** + 1 **REM 400**).

Tarjetas de Semáforos:

- Modelo **TS 3.2**, combinada para semáforo de 3 colores con impulso para luz de garaje.
- Modelo **TSM 6**. Modular de regulación de tráfico para semáforo de 6 colores.

6. CARACTERÍSTICAS TÉCNICAS

Alimentación 230V AC.

Potencia máxima 150 W.

Fusible de protección para accionamiento 6,3 Amp.

Salida para Lámpara de señalización de maniobra.

Salida para módulo externo de semáforos.

Entrada para pulsador secuencial.

Entrada para elemento de seguridad en cierre.

Entrada para Finales de Carrera.

Conexión para tarjeta luz de garaje o semáforos.

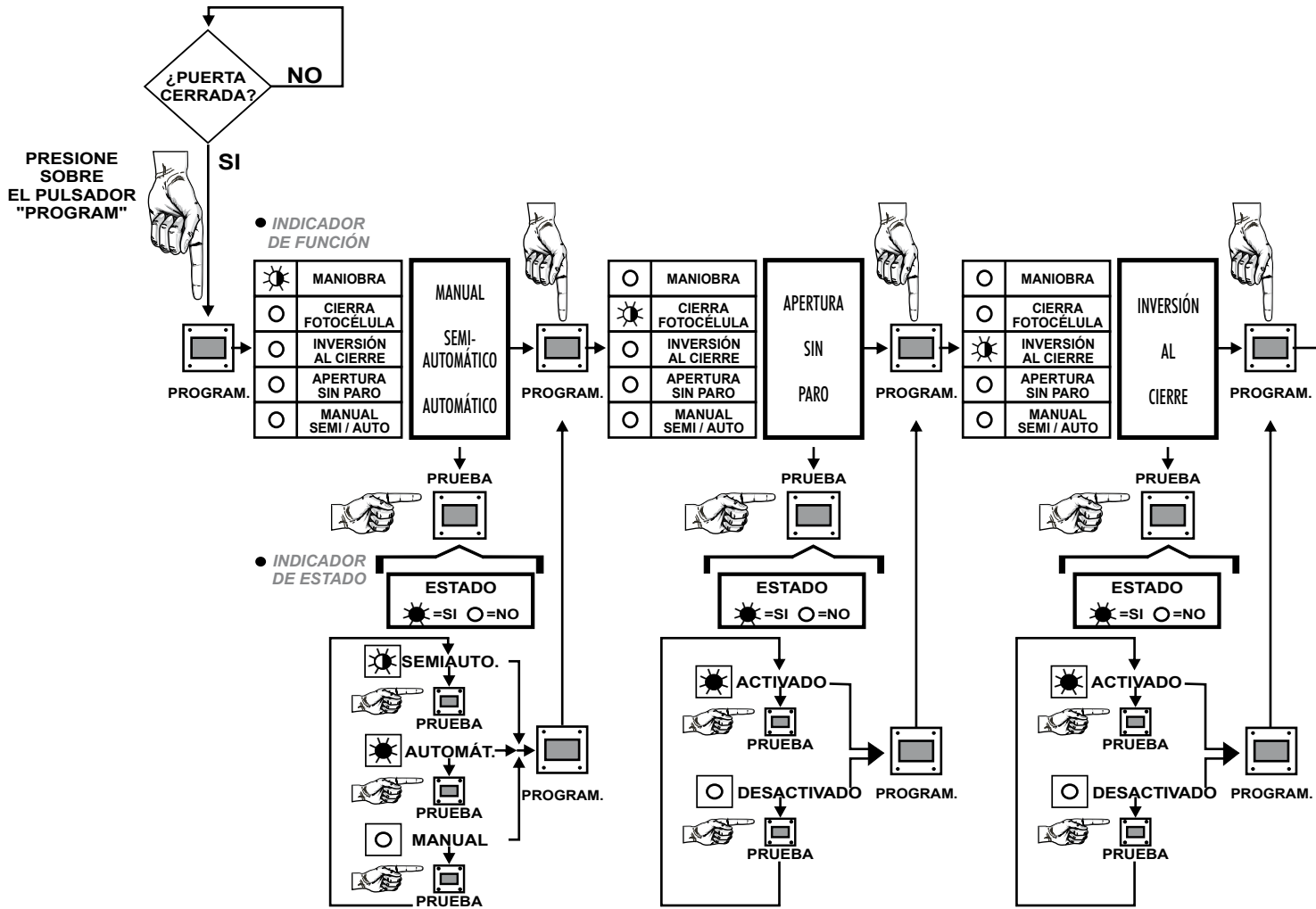
Programación de maniobras en tiempo real.

PAROSUAVE.

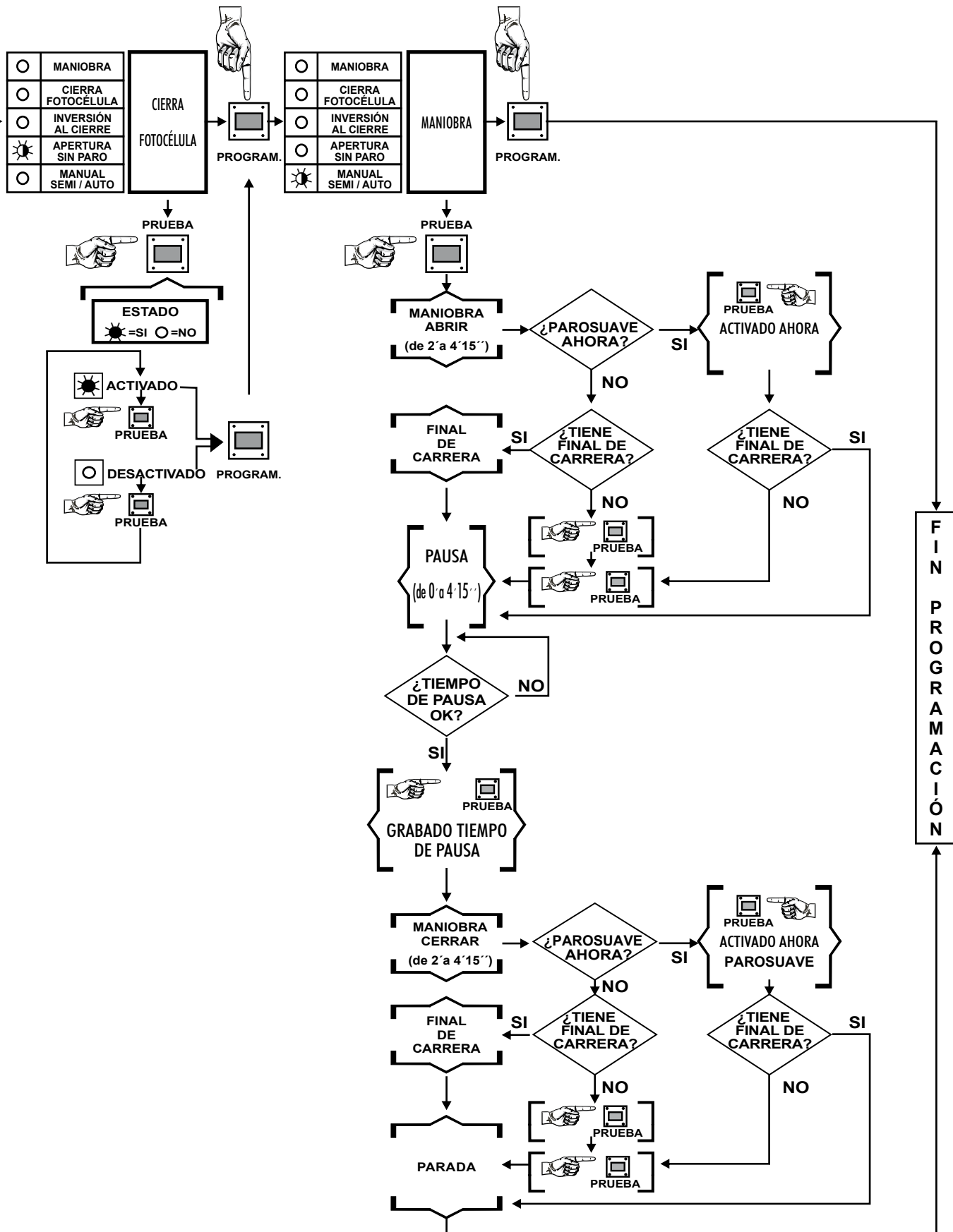
Comprobación de accesorios conectados.

Control de maniobras totales y parciales.

7. DIAGRAMA DE PROGRAMACIÓN CLAS 30.1



| | |
|----|--------------|
| ☀️ | ENCENDIDO |
| ☀️ | INTERMITENTE |
| ○ | APAGADO |



8. DISFUNCIONES

Antes de acudir al **S.A.T.** (Servicio de Asistencia Técnica), le rogamos compruebe este cuadro de anomalías.

| SÍNTOMA | CAUSA | SOLUCIÓN |
|---|--|---|
| NO FUNCIONA Y NO SE ENCIENDE EL INDICADOR DE CONECTADO. | NO SE HA CONECTADO EL INTERRUPTOR PRINCIPAL. NO SE LE HA CONECTADO LA ALIMENTACIÓN ADECUADA. HAY FUSIBLES FUNDIDOS. | CONECTARLO. CONECTARLA SEGÚN LOS DIAGRAMAS DEL MANUAL DE INSTRUCCIONES. SUSTITUIRLOS. |
| NO FUNCIONA Y SE ENCIENDE EL INDICADOR INTERIOR. | NO ESTÁN BIEN CONECTADOS LOS ELEMENTOS DE LA INSTALACIÓN. | CON LA AYUDA DE LOS INDICADORES DEL MENÚ INSTALACIÓN REVISAR LOS ELEMENTOS CONECTADOS AL CUADRO DE CONTROL. |
| LOS RELÉS SE ACTIVAN PERO NO SE MUEVE EL ACCIONAMIENTO. | LAS ENTRADAS (N/C) NO ESTÁN CONECTADAS O PUENTEADAS. EL ACCIONAMIENTO NO ESTÁ BIEN CONECTADO. HAY FUSIBLES FUNDIDOS. | CONECTARLAS O PUENTEARLAS. REVISAR Y CONECTAR CORRECTAMENTE. SUSTITUIRLOS. |
| EL CUADRO DE CONTROL NO REALIZA LAS OPERACIONES DESEADAS. | LAS FUNCIONES PROGRAMADAS NO SON LAS QUE NECESITAMOS. NO ESTÁN BIEN CONECTADOS LOS ELEMENTOS DE LA INSTALACIÓN. | REVISAR PROGRAMACIÓN Y REPROGRAMAR EL CUADRO DE CONTROL. CON LA AYUDA DE LOS INDICADORES DEL MENÚ INSTALACIÓN REVISAR LOS ELEMENTOS CONECTADOS AL CUADRO DE CONTROL. |

DECLARACIÓN DE CONFORMIDAD

CLEM, S.A.U.

declaramos bajo nuestra exclusiva responsabilidad la conformidad del producto

Cuadro de Control CLAS 6.1, CLAS 25, CLAS 30.1

al que se refiere esta declaración, con la(s) norma(s)

**EN 50081-1, EN 50082-1
Y EN 60950**

de acuerdo con las disposiciones de la(s) Directiva(s)

89/336/CEE de Compatibilidad Electromagnética y

73/23/CEE, 93/68/CEE de Baja Tensión

Madrid, a 15 de Enero de 2007



Miguel Angel López Albert
Director General



FAAC

Simply automatic.

www.clemsa.es

DELEGACIONES

MADRID NORTE Avda. de la Fuente Nueva, nº 12 nave 8 - 28703 S.S. de los Reyes (Madrid) - Tel. **902 117 801** - Fax 917 293 309 - ventas.madrid@clemsa.es
BARCELONA Gorcs Lladó, nº 1-9 naves 6-7 - 08210 Barberá del Vallés (Barcelona) - Tel. **902 117 216** - Fax 935 882 854 - ventas.barcelona@clemsa.es
VALENCIA Sequía Calvera, 5-B (P.I. de Sedaví) - 46910 Sedaví (Valencia) - Tel. **902 117 206** - Fax 963 755 683 - ventas.valencia@clemsa.es
SEVILLA La Red Quince, nº 2 (P.I. La Red Sur) - 41500 Alcalá de Guadaíra (Sevilla) - Tel. **902 117 209** - Fax 955 630 547 - ventas.sevilla@clemsa.es
MADRID SUR Lluvia, nº 14 (P.I. San José de Valderas) - 28918 Leganés (Madrid) - Tel. **916 428 334** - Fax 916 428 335 - ventas.madridsur@clemsa.es
MÁLAGA José Ortega y Gasset, nº 188 nave 3 - (P.I. Alameda) - 29006 (Málaga) - Tel. **952 023 114** - Fax 952 345 064 - ventas.malaga@clemsa.es
GALICIA Avda. Alcalde de Lavadores, nº 115 Bajo - 36214 Vigo (Pontevedra) - Tel. **986 493 120** - Fax 986 484 140 - ventas.galicia@clemsa.es
BILBAO Bastegui, nº 7 (P.I. Artunduaga) - 48970 Basauri (Vizcaya) - Tel. **946 757 092** - Fax 944 264 473 - ventas.bilbao@clemsa.es
MURCIA Avda. Francisco Salcillo, Parc. 22/2 (P.I. Oeste) - 30169 San Ginés (Murcia) - Tel. **968 807 732** - Fax 968 825 753 - ventas.murcia@clemsa.es
CANARIAS Avda. de los Majuelos, nº 42 Edificio Ibis, local 3 - 38107 Santa Cruz de Tenerife - Tel. **922 958 846** - Fax 922 958 731 - ventas.canarias@clemsa.es

DISTRIBUIDORES

DISAUT-LEVANTE, S.L. Magallanes, Local 6 - 03550 San Juan de Alicante (Alicante) - Tel. **965 655 332** - Fax 965 655 933 - direccion@disaut.com
DU DETEC, S.L. Echegaray, 37 - 26970 San Pedro de Alcántara (Málaga) - Tel. **952 781 753** - Fax 952 783 786 - carlos@dudetec.com
AUTOMATISMOS ALJARAFE, S.L. Maestra Lucrecia Alfaro, 6 - 41950 Tomares (Sevilla) - Tel. **954 153 944** - Fax 954 154 179 - automatismosaljarafe@yahoo.es
INSTALACIONES ISAMAT, S.L. Avda. Ignacio Wallis, 60 Bj. - 07800 Ibiza (Islas Baleares) - Tel. **971 315 421** - Fax 971 313 862 - correo@isamatibiza.com
ARC SISTEMES ELECTRICS Antonio M^a Alcover, 43 Bj. - 07013 Palma de Mallorca (I. Baleares) - Tel. **971 256 432** - Fax 971 256 181 - gestion@arcsistemas.com
VILLARTES SALAMANCA, S.L. Hernán Cortés, nº 6 (P.I. Los Villares) - 37134 Villares de la Reina (Salamanca) - Tel. **923 204 589** - Fax 923 204 355
REDES ALTERNATIVAS, S.L. P.I. San Cristóbal, Parcela 15, Nave 2 - 23710 Bailén (Jaén) - Móvil: **620 140 066** - ventas.jaen@clemsafaac.es
PULLDOOR, S.L. Ingletera, nº 11 - 28400 Collado Villalba (Madrid) - Tel. **918 505 406** - Fax 918 506 173
LUXE PERFIL, S.L. Alhóndiga, 2 (P.I. La Pahilla) - 46370 Chiva (Valencia) - Tel. **962 521 029** - Fax 962 522 236
STIL-CONDAL, S.A. C/ dels Manyans, Nave 9 (P.I. Can Cuiàs) - 08110 Montcada i Reixac (Barcelona) - Tel. **935 750 075** - Fax 935 750 145