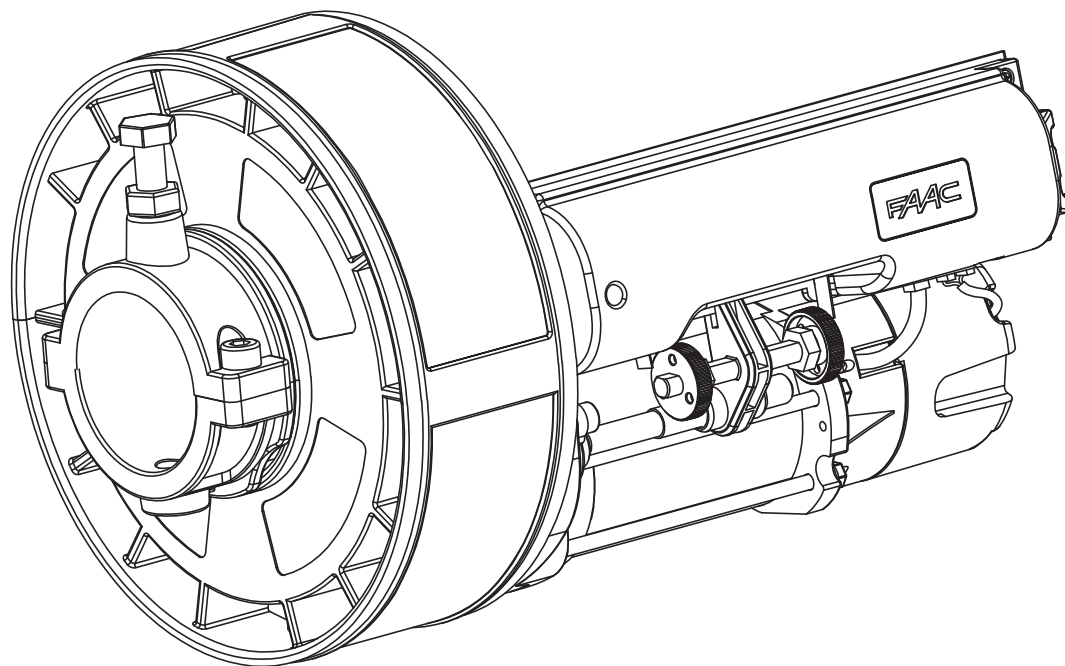


RL 200 220/60 RH 240/76 EF



FAAC

© Copyright FAAC S.p.A. dal 2016. Tutti i diritti riservati.

Nessuna parte di questo manuale può essere riprodotta, archiviata, distribuita a terzi né altrimenti copiata, in qualsiasi formato e con qualsiasi mezzo, sia esso elettronico, meccanico o tramite fotocopia, senza il preventivo consenso scritto di FAAC S.p.A.

Tutti i nomi e i marchi citati sono di proprietà dei rispettivi fabbricanti.

I clienti possono effettuare copie per esclusivo utilizzo proprio.

Questo manuale è stato pubblicato nel 2016.

© Copyright FAAC S.p.A. from 2016. All rights reserved.

No part of this manual may be reproduced, archived, distributed to third parties nor copied in any other way, in any format and with any means, be it electronic, mechanical or by photocopying, without prior written authorisation by FAAC S.p.A.

All names and trademarks mentioned are the property of their respective manufacturers.

Customers may make copies exclusively for their own use.

This manual was published in 2016.

© Copyright FAAC S.p.A. depuis 2016. Tous droits réservés.

Aucune partie de ce manuel ne peut être reproduite, archivée ou distribuée à des tiers ni copiée, sous tout format et avec tout moyen, qu'il soit électronique, mécanique ou par photocopie, sans le consentement écrit préalable de FAAC S.p.A.

Tous les noms et les marques cités sont la propriété de leurs fabricants respectifs.

Les clients peuvent faire des copies pour leur usage exclusif.

Ce manuel a été publié en 2016.

© Copyright FAAC S.p.A. ab dem 2016. Alle Rechte vorbehalten.

Kein Teil dieses Handbuchs darf reproduziert, gespeichert, an Dritte weitergegeben oder sonst auf eine beliebige Art in einem beliebigen Format und mit beliebigen Mitteln kopiert werden, weder mit elektronischen, noch mechanischen oder durch Fotokopieren, ohne die Genehmigung von FAAC S.p.A.

Alle erwähnten Namen und Marken sind Eigentum der jeweiligen Hersteller.

Die Kunden dürfen nur für den Eigengebrauch Kopien anfertigen.

Dieses Handbuch wurde 2016 veröffentlicht.

© Copyright FAAC S.p.A. del 2016. Todos los derechos están reservados.

No puede reproducirse, archivar, distribuirse a terceros ni copiarse de ningún modo, ninguna parte de este manual, con medios mecánicos o mediante fotocopia, sin el permiso previo por escrito de FAAC S.p.A.

Todos los nombres y las marcas citadas son de propiedad de los respectivos fabricantes.

Los clientes pueden realizar copias para su uso exclusivo.

Este manual se ha publicado en 2016.

© Copyright FAAC S.p.A. van 2016. Alle rechten voorbehouden.

Niets uit deze handleiding mag gereproduceerd, gearchiveerd, aan derden openbaar gemaakt of op andere wijze gekopieerd worden, in om het even welke vorm en met geen enkel middel, noch elektronisch, mechanisch of via fotokopiëren, zonder schriftelijke toestemming vooraf van FAAC S.p.A.

Alle vermelde namen en merken zijn eigendom van de respectievelijke fabrikanten.

De klanten mogen kopieën maken die enkel voor eigen gebruik bestemd zijn.

Dez handleiding werd in 2016 gepubliceerd.

FAAC

FAAC S.p.A. Soc. Unipersonale

Via Calari, 10 - 40069 Zola Predosa BOLOGNA - ITALY

Tel. +39 051 61724 - Fax +39 051 758518

www.faac.it - www.faacgroup.com

ID. F01

Motoriduttori centrali per serrande – Central gearmotors for rolling shutters
Motoréducteurs centraux pour rideaux roulants – Motorréductores centrales para cierres metálicos
Motorreductores centrais para grades de enrolar – Κεντρικοί ηλεκτρομειωτήρες για ρολά
 العتاد المحرك المركزي للمصاريح

Manuale di installazione – Installation manual – Instructions d'installation – Manual de instalaciòn
Manual de instalação – Εγχειρίδιο εγκατάστασης – دليل التركيب

IT

ISTRUZIONI IMPORTANTI DI SICUREZZA



ATTENZIONE: per la sicurezza delle persone è importante rispettare queste istruzioni. Una non corretta installazione può provocare gravi rischi. Conservate questo manuale per poterlo consultare in futuro.

- Leggere attentamente le istruzioni prima di iniziare l'installazione.
- Il presente apparecchio può essere utilizzato dai bambini a partire dagli 8 anni e da persone con ridotte capacità fisiche, sensoriali o mentali oppure con mancanza di esperienza e di conoscenza se si trovano sotto adeguata sorveglianza oppure se sono stati istruiti circa l'uso dell'apparecchio in modo sicuro e se si rendono conto dei pericoli correlati. I bambini non devono giocare con l'apparecchio. Le operazioni di pulizia e di manutenzione non devono essere effettuate dai bambini senza sorveglianza.
- Questo motoriduttore è stato costruito esclusivamente per l'utilizzo indicato in questa documentazione.
- Osservare la porta in movimento e tenere le persone lontano fino a quando la porta è completamente aperta o chiusa;
- Il costruttore declina ogni responsabilità nel caso di non corretta installazione o d'uso improprio del prodotto.
- Attenzione: l'azionamento dello sblocco di emergenza può causare un movimento incontrollato della porta, se le molle sono deboli o rotte o se la porta è sbilanciata.
- Esaminare frequentemente l'installazione, in particolare, controllare che i cavi, le molle e i supporti non presentino segni di usura, danno o sbilanciamento. Verificare che la vite fissata sull'ultimo elemento della serranda sia opportunamente serrata. Non usare se è necessaria una riparazione o una regolazione.
- Prima di installare il motoriduttore, verificare che la serranda sia in buone condizioni meccaniche, correttamente bilanciata e che apra e chiuda correttamente.
- Installare il comando di sblocco ad un'altezza massima di 1,8 m.
- Installare qualsiasi comando fisso in vista della porta ad una altezza di almeno 1,5m e lontano da parti mobili.
- Fissare in modo permanente una etichetta relativa al funzionamento del rilascio manuale e apporle vicino all'organo di manovra.
- Fissare in modo permanente un'etichetta di avvertimento in un posto di rilievo o semplicemente vicino a qualsiasi comando fisso.
- Il motore non può essere installato su ante che incorporano delle porte (a meno che il motore non sia attivabile quando la porta è aperta).
- Durante l'assemblaggio assicurarsi che gli elementi della serranda non sporgano su marciapiedi o strade pubblici.
- Il motoriduttore deve essere installato ad una altezza minima di 2,5 m dal suolo.
- Eliminare i trucioli metallici dopo la foratura del tubo. Proteggere i cavi con una guaina quando vengono inseriti nel tubo forato.
- Non installare il motoriduttore in presenza di fumi o gas infiammabili.
- Gli elementi costruttivi meccanici devono essere in accordo con quanto stabilito dalle norme EN 12604 ed EN 12605.
- Il costruttore non è responsabile dell'inosservanza della buona tecnica nella costruzione delle chiusure da motorizzare, nonché delle deformazioni che dovessero intervenire nell'utilizzo.
- L'installazione deve essere effettuata nell'osservanza delle norme EN 12453 ed EN 12445.
- **ATTENZIONE:** prima di effettuare qualsiasi intervento sull'impianto, togliere l'alimentazione elettrica.
- Prevedere sulla rete di alimentazione dell'automazione un interruttore onnipolare con distanza di apertura dei contatti uguale o superiore a 3mm. È consigliabile l'uso di un magnetotermico da 6 A con interruzione onnipolare.
- Verificare che l'impianto di terra sia realizzato a regola d'arte.
- I dispositivi di sicurezza (fotocellule, ecc.) permettono di proteggere eventuali aree di pericolo da rischi meccanici di movimento quali schiacciamento, convogliamento, cesoiamento.
- Per ogni impianto è indispensabile l'utilizzo di almeno una segnalazione luminosa nonché di un cartello di segnalazione, oltre ai dispositivi di sicurezza.
- Non comandare più di un motoriduttore per ogni pulsante.
- Per la manutenzione utilizzare esclusivamente parti originali.
- Non eseguire alcuna modifica sui componenti facenti parte del sistema d'automazione.
- La sostituzione del cavo di rete può essere effettuata solo dal produttore, dal suo servizio di assistenza o da elettricisti specializzati. Per il collegamento alla rete, utilizzare cavo multipolare di sezione compresa tra 4x0.75mm² e 4x1,5mm².
- L'installatore deve fornire tutte le informazioni relative al funzionamento manuale del sistema in caso di emergenza e consegnare all'utilizzatore dell'impianto la "guida per l'utente" allegata al prodotto.

- Applicare dispositivi di sicurezza conformi alla EN12978 per garantire una completa protezione da impatto, da schiacciamento e da cesoiamento in conformità a quanto prescritto dalla norma EN12453.
- Se il motore è sprovvisto di freno, dovrà avere dei sistemi anti-caduta della serranda.
- Non permettere ai bambini o persone di sostare nelle vicinanze del prodotto durante il funzionamento.
- Tenere fuori dalla portata dei bambini radiocomandi o qualsiasi altro datore di impulso, per evitare che l'automazione possa essere azionata involontariamente.
- L'utilizzatore deve astenersi da qualsiasi tentativo di riparazione o

- d'intervento diretto e rivolgersi solo a personale qualificato.
- Il passaggio del vano serranda deve avvenire esclusivamente a serranda totalmente aperta.
- Effettuare semestralmente la verifica del funzionamento dell'impianto.
- Emissione sonora: $LpA \leq 70dB$;
- Verificare l'integrità dell'imballo e di conseguenza che le parti interne non abbiano subito danni.
- Non installare il motoriduttore in ambienti con inquinamento da polvere conduttiva oppure con presenza di acqua.
- **Tutto quello che non è previsto espressamente in queste istruzioni non è permesso.**

EN

IMPORTANT SAFETY INSTRUCTIONS



WARNING: follow these personal safety instructions very carefully. Incorrect installation may create serious risks. Save this manual for future reference.

- Read the instructions carefully before starting to install.
- This appliance can be used by children aged from 8 years and above and persons with reduced physical, sensory or mental capabilities or lack of experience and knowledge if they have been given supervision or instruction concerning use of the appliance in a safe way and understand the hazards involved. Children shall not play with the appliance. Cleaning and user maintenance shall not be made by children without supervision.
- This product was designed and built strictly for the use indicated in this documentation.
- Continuously monitor the gate while it is in motion and keep all persons away from it until the door is completely opened or closed.
- The manufacturer declines all liability in the event of incorrect installation or improper use of the product.
- Warning: actuating the emergency release may cause uncontrolled door movement if the springs are weak or broken or if the door is unevenly balanced.
- Frequently examine the installation, in particular check cables, springs and mountings for signs of wear, damage or imbalance. Check that the set screw on the last element of the shutter is properly tightened. Do not use the equipment if it requires repair or regulation.
- Before installing the drive check that the door is in good mechanical condition and that it is correctly balanced. Check that it opens and closes properly.
- Install the release control at a maximum height of 1.8 m.
- Any fixed controls must be installed within sight of the door but away from moving parts. It must be installed at a height of at least 1.5 m.
- Attach a label near the operating device, in a permanent fashion, with information on how to operate the manual release.
- Permanently fix a label warning against entrapment in a prominent place or just near any fixed control.
- The motor cannot be installed on panels incorporating doors (unless the motor can be activated when the door is open).
- Following the assembly please ensure that the door elements do not project out on public footpaths or roads.
- The drive is intended to be installed at least 2.5m above the floor.
- Remove metal shavings after the drilling of the tube. Protect the cables with a sheath when inserted in the perforated pipe.
- Do not install the gearmotor in presence of fumes or inflammable gas.
- The mechanical parts must conform to the provisions of standard EN 12604 and EN 12605.

- Manufacturer is not responsible for failure to observe good technique in the construction of the closing elements to be motorised, or for any deformation that may occur during use.
- The installation must conform to standards EN 12453 and 12445.
- WARNING: Before start any job on the system, cut out electrical power.
- The mains power supply of the automated system must be fitted with an all-pole switch with contact opening distance of 3mm. Use of a 6 A thermal breaker with all-pole circuit break is recommended.
- Make sure that the earth system is perfectly constructed.
- The safety devices (photocells, etc.) protect any danger areas against mechanical movement risks, such as crushing, dragging, and shearing.
- Use of at least one indicator-light is recommended for every system, as well as a warning sign, in addition to the safety devices.
- Do not command more than one gearmotor with each button.
- For maintenance, exclusively use original parts.
- Do not in any way modify the components of the automated system.
- The mains cable must only be replaced by the manufacturer, customer service or another qualified person. For connection to the mains power supply, use a multicore cable with a cross-section between $4 \times 0.75mm^2$ and $4 \times 1.5mm^2$.
- The installer shall supply all information concerning manual operation of the system in case of an emergency, and shall hand over to the user the warning handbook supplied with the product.
- Apply safety devices that meet standard EN 12978 to provide full protection against impact, crushing and shearing in conformity with the provisions of standard EN 12453.
- If the gearmotor is without electrobrake, it must have a fall protection system of the shutter
- Do not allow children or adults to stay near the product while it is operating.
- Keep radio controls or other pulse generators away from children, to prevent the automated system from being activated involuntarily.
- The user must not attempt any kind of repair or direct action whatever and contact qualified personnel only.
- Transit is permitted only when the automated system is idle.
- Maintenance: check at least every 6 months the efficiency of the system.
- Sound emission: $LpA \leq 70dB$;
- Verify the integrity of the packaging and, consequently, that the internal parts have not been damaged.
- Do not install the gearmotor in environments with conductive dust pollution or with the presence of water.
- **Anything not expressly specified in these instructions is not permitted.**



ATTENTION: pour la sécurité des personnes, il est important de respecter ces instructions. Une installation incorrecte peut provoquer de graves risques. Conservez ce manuel pour pouvoir le consulter dans le futur.

- Avant de procéder à l'installation lire attentivement les instructions.
- L'appareil peut être utilisé par des enfants âgés de 8 ans et plus et par des personnes aux capacités physiques, sensorielles ou intellectuelles réduites ou dépourvues d'expérience, voire de connaissances, si elles sont supervisées ou formées à l'utilisation de l'appareil en toute sécurité et si elles comprennent les dangers impliqués. Les enfants ne doivent pas jouer avec l'appareil. Le nettoyage et la maintenance utilisateur ne doivent pas être confiés à des enfants sauf s'ils ont 8 ans ou plus et sont sous surveillance.
- Cet automatisme a été conçu exclusivement pour l'utilisation indiquée sur la présente notice.
- Surveiller continuellement la porte lors de son déplacement et tenir les personnes à distance jusqu'à ce qu'elle soit entièrement ouverte ou fermée.
- Le constructeur décline toute responsabilité en cas d'installation incorrecte ou de mauvaise utilisation du produit.
- Tout en appuyant sur le verrouillage de sécurité, il peut y avoir des mouvements incontrôlés du portail, si les ressorts sont cassés ou faibles ou si la porte n'est pas en équilibre.
- L'installation, particulièrement celle des câbles, ressorts et des éléments de fixation, montre souvent des signes d'usure, de détérioration ou de manque d'équilibre. Vérifier que la vis sur le dernier élément du volet roulant est bien serré. Ne pas utiliser si une réparation ou un réglage s'avèrent nécessaires.
- Vérifiez en outre si les conditions mécaniques de la porte sont bonnes et si la porte est équilibrée et s'ouvre et se ferme correctement.
- Installer la commande de déblocage à une hauteur maximale de 1,8 m.
- Installer toute commande fixe à proximité de la porte mais loin des parties mobiles. La commande doit être installée à une hauteur de minimum 1,5 m.
- Fixer de manière permanente une étiquette relative au fonctionnement du déclencheur manuel et la placer près de l'organe de manœuvre.
- Fixer de manière permanente une étiquette dans un endroit visible ou juste à proximité d'un contrôle fixe.
- Le moteur ne peut pas être installé sur des vantaux qui intègrent des portes (à moins que le moteur soit activable lorsque la porte est ouverte).
- Près le montage, veillez à ce que les éléments du portail ne débordent pas sur des sentiers ou des routes publics.
- Le moteur doit être installé à une hauteur minimale de 2,5 m au-dessus du sol.
- Retirer les copeaux de métal après le forage du tube. Protéger les câbles avec une gaine lorsqu'elle est insérée dans le tuyau perforé.
- Ne pas installer l'automatisme à la présence de gaz ou de fumées inflammables.
- Les parties mécaniques de construction de l'automatisme doivent satisfaire les exigences essentielles des normes EN 12604 et EN 12605.
- Le fabricant ne saurait être tenu pour responsable de l'inobservation des règles de l'art dans la construction des fermetures à motoriser ni de leurs détériorations pendant leur durée.
- L'installation doit être réalisée conformément aux normes EN 12453 et EN 12445.
- ATTENTION: Avant toute intervention sur l'installation, couper l'alimentation en énergie électrique.
- Prévoir sur le réseau d'alimentation de l'automatisme un interrupteur omnipolaire avec distance d'ouverture des contacts égale ou supérieure à 3mm. En alternative, il est recommandé l'emploi d'un interrupteur magnétothermique de 6 A de calibre avec coupure omnipolaire.
- Vérifier l'efficacité de l'installation de terre.
- Les dispositifs de sécurité (ex. : cellules photo-électriques, etc.) permettent de protéger des zones de danger contre tous risques mécaniques de mouvement comme, par exemple, l'écrasement et le cisaillement.
- Il est fortement conseillé d'utiliser d'au moins une signalisation lumineuse pour chaque système.
- Ne pas commander plus d'un moto-réducteur par bouton.
- Utiliser exclusivement des pièces d'origine de le fabricant pour tous les travaux d'entretien.
- Ne pas procéder à des modifications ou réparations des composants de l'automatisme.
- Ne confier le remplacement du câble d'alimentation secteur qu'au fabricant, à son SAV ou à tout autre personne qualifiée. Pour le branchement au réseau, utiliser un câble multipolaire de section minimale 4x0,75mm² ou un maximum de 4x1.5mm².
- L'installateur doit fournir toutes les informations relatives au déverrouillage du système en cas d'urgence et les « instructions pour l'utilisateur » accompagnant le produit.
- Appliquez les dispositifs de sécurité conformes à la norme EN12978 pour garantir la totale protection contre le risque de choc, d'écrasement, et de cisaillement, conformément aux prescriptions de la norme EN12453.
- Si le moteur est sans électrofrein, il doit avoir un système de protection contre les chutes.
- Empêcher quiconque de rester à proximité de l'automatisme pendant son fonctionnement.
- Tenir à l'écart des enfants toutes radiocommandes ou n'importe quel autre générateur d'impulsions, afin d'éviter toute manœuvre accidentelle de l'automatisme.
- L'utilisateur doit s'abstenir de faire toute tentative de réparation pour remédier à un défaut, et demander uniquement l'intervention d'un personnel qualifié.
- Le passage dans l'embrasure de rideau peut être effectuée quand il est totalement ouvert.
- Effectuer la vérification du fonctionnement de l'installation semestriellement.
- Emission sonore: LpA ≤ 70dB;
- Vérifier l'intégrité de l'emballage et par conséquent que les éléments internes n'aient subi aucun dommage.
- Ne pas mettre en service le motoréducteur dans des environnements pollués par des poussières conductrices ou en présence d'eau.
- **Toutes les interventions ou réparations qui ne sont pas prévues expressément dans la présente notice ne sont pas autorisées.**



ATTENCIÓN: es importante respetar estas instrucciones para garantizar la seguridad de las personas. Una instalación incorrecta puede provocar graves riesgos. Guarde este manual para poderlo consultar posteriormente.

- Antes de proceder a la instalación, leer atentamente las instrucciones.
- Este aparato puede ser utilizado por niños de por lo menos 8 años de edad y personas con capacidades físicas, sensoriales o mentales reducidas o falta de experiencia y conocimientos, a condición de que estén bajo supervisión o hayan recibido instrucción sobre el uso seguro del aparato y estén enterados de los riesgos existentes. Los niños no deben jugar con el aparato. Los niños no deben realizar la limpieza y el mantenimiento de usuario sin supervisión.
- Este motorreductor ha sido construido exclusivamente para el uso indicado en el presente manual.
- Observe en todo momento la puerta en movimiento y mantenga alejadas a las personas hasta que la puerta se haya abierto o cerrado por completo.
- El constructor declina toda responsabilidad en caso de instalación incorrecta o de uso impropio del producto.
- Al accionar el desbloqueo de emergencia pueden producirse movimientos incontrolados de la puerta, si los muelles están débiles o rotos o si la puerta no se encuentra balanceada.
- El equipo, en especial cables, muelles y piezas de sujeción, debe ser revisado a menudo para detectar muestras de desgaste, daños o equilibrio deficiente. Compruebe que el tornillo de fijación en el último elemento de la persiana esté apretada correctamente. No utilizar si resultase necesaria una regulación o reparación.
- Comprobar además que la puerta presente buenas condiciones mecánicas, esté correctamente balanceada y abra y cierre de manera apropiada.
- Instale el mando de desbloqueo a una altura máxima de 1,8 m.
- Instalar cualquier mando fijo de la puerta a la vista pero alejado de las piezas móviles. Se debe instalar a una altura de al menos 1,5 m.
- Fijar de manera permanente una etiqueta inherente al funcionamiento de la emisión manual y colocarlas cerca del órgano de maniobra.
- Fijar de manera permanente una etiqueta de advertencia en un lugar prominente o simplemente cerca de cualquier control fijo.
- El motor no se puede instalar en hojas que incorporan puertas (salvo que el motor no se active cuando la puerta está abierta).
- Tras el montaje, observar que los elementos de la puerta no sobresalen hacia la acera o calle pública.
- El motor debe ser instalado a una altura mínima de 2,5 m por encima del suelo.
- Retire las virutas de metal después de la perforación del tubo. Proteger los cables con una funda cuando se inserta en el tubo perforado.
- No instalar el motorreductor a la presencia de humos o gases inflamables.
- Los elementos mecánicos de construcción deben ser conformes a lo establecido en las normas EN 12604 y EN 12605.
- El fabricante no es responsable por la inobservancia de los adecuados criterios técnicos en la construcción de los cierres que se van a motorizar, ni por las deformaciones que puedan verificarse.
- La instalación debe efectuarse de conformidad con las normas EN 12453 y EN 12445.
- **ATTENCIÓN:** Antes de efectuar cualquier operación en el equipo, desconéctelo de la alimentación eléctrica.
- La red de alimentación del equipo automático debe estar dotada de un interruptor omnipolar con una distancia de apertura de los contactos igual o superior a 3 mm. Como alternativa, se aconseja utilizar un interruptor magnetotérmico de 6 A con interrupción omnipolar.
- Cerciorarse de que la conexión a tierra está correctamente realizada.
- Los dispositivos de seguridad (por ej.: fotocélulas, etc..) permiten evitar peligros derivados de acciones mecánicas de movimiento (aplastamiento, arrastre, cercenamiento).
- Para cada equipo es indispensable utilizar una señalización luminosa así como también un letrero de señalización.
- No mandar más de un motorreductor para cada pulsador.
- Para el mantenimiento, utilícelos exclusivamente recambios originales.
- No efectuar ninguna modificación de los elementos que componen el sistema de automatización.
- El cable de alimentación de red debe ser sustituido únicamente por el fabricante, por el servicio postventa del mismo o por otra persona cualificada. Para la conexión a la red eléctrica, utilizar cable multipolar de sección mínima de 4x0,75mm² y máximo 4x1.5mm².
- El técnico instalador debe facilitar toda la información relativa al funcionamiento manual del sistema en casos de emergencia, y entregar al usuario del sistema las "Instrucciones para el usuario".
- Aplicar dispositivos de seguridad conformes a la EN12978 para garantizar una protección completa de impacto, de aplastamiento y de cizallado, de conformidad con lo establecido por la norma EN12453.
- Si el motor es sin electrofreno, tiene que tener un sistema de protección contra caídas.
- No permitir que otra persona, permanezca en proximidad del equipo durante el funcionamiento.
- No dejar al alcance de los niños mandos a distancia ni otros generadores de impulsos, para evitar que el equipo automático sea accionado involuntariamente.
- El usuario debe abstenerse de todo intento de reparación o de intervención directa; es preciso consultar siempre con personal especializado.
- Sólo puede transitarse entre las puertas si la misma está completamente abierta.
- Mantenimiento: compruebe por lo menos semestralmente que el equipo funciona correctamente.
- Emisión de sonido: LpA ≤ 70dB;
- Verifique la integridad del embalaje y, por lo tanto, que las partes internas no hayan sufrido daños.
- No instale el motorreductor en ambientes con contaminación por polvo conductor o con presencia de agua.
- **Todo aquello que no esté especificado en estas instrucciones es no permitido.**



ATENÇÃO: para a segurança das pessoas é importante respeitar estas instruções. Uma instalação incorreta pode causar graves riscos. Guarde este manual para consulta futura.

- Leia atentamente as instruções antes de iniciar a instalação.
- Este dispositivo pode ser usado por crianças com mais de 8 anos de idade e pessoas com capacidades físicas, sensoriais ou mentais reduzidas ou sem experiência e conhecimento, se forem devidamente supervisionadas ou caso tenham sido instruídas no que concerne ao uso do aparelho de forma segura e estejam cientes dos perigos relacionados. As crianças não devem brincar com o aparelho. As operações de limpeza e manutenção não devem ser efetuadas por crianças sem supervisão.
- Este motorreductor foi fabricado exclusivamente para o uso indicado nesta documentação.
- Observe a porta em movimento e mantenha as pessoas afastadas até que a porta esteja totalmente aberta ou fechada;
- O fabricante declina qualquer responsabilidade em caso de instalação incorreta ou uso indevido do produto.
- Atenção: o acionamento do desbloqueio de emergência pode causar um movimento descontrolado da porta, se as molas estiverem fracas ou estragadas ou se a porta estiver desequilibrada.
- Examine frequentemente a instalação, em particular, verifique se os cabos, as molas e os suportes não apresentam sinais de desgaste, danos ou desequilíbrio. Verifique se o parafuso fixado no último elemento da grade de enrolar se encontra devidamente aparafusado. Não utilize caso seja necessária reparação ou regulação.
- Antes de instalar o motorreductor, verifique se a grade de enrolar se encontra em boas condições mecânicas, corretamente equilibrada e se abre e fecha corretamente.
- Instale o comando de desbloqueio a uma altura máxima de 1,8 m.
- Instale qualquer comando fixo em relação à porta a uma altura de pelo menos 1,5 m e longe das peças móveis.
- Fixe de forma permanente uma placa relativa ao funcionamento da libertação manual e fixe-a perto do órgão de manobra.
- Fixe de forma permanente uma placa de advertência num local de destaque ou simplesmente perto de qualquer comando fixo.
- O motor não pode ser instalado em portas duplas (a menos que o motor não possa ser ativado quando a porta se encontra aberta).
- Durante a montagem certifique-se de que os elementos da grade de enrolar não ficam salientes em passeios ou vias públicas.
- O motorreductor deve ser instalado a uma altura mínima de 2,5 m do solo.
- Elimine as aparas de metal após a perfuração do tubo. Proteja os cabos com uma bainha quando forem inseridos no tubo perfurado.
- Não instale o motorreductor na presença de fumos ou gases inflamáveis.
- Os elementos construtivos mecânicos devem estar em conformidade com as disposições estabelecidas na EN 12604 e na EN 12605.
- O fabricante não é responsável pela não observância da técnica correta na montagem das grades de enrolar motorizadas, bem como pelas deformações que possam ocorrer durante o uso.
- A instalação deve ser realizada em conformidade com as normas EN 12453 e EN 12445.
- ATENÇÃO: antes de efetuar qualquer intervenção na instalação, desligue a fonte de alimentação elétrica.
- Providencie na rede de alimentação elétrica da automação um interruptor onnipolar com distância de abertura dos contactos igual ou superior a 3 mm. Recomenda-se o uso de um magneto-termico de 6A com comutação onnipolar.
- Verifique se a instalação de ligação à terra foi efetuada da forma adequada.
- Os dispositivos de segurança (fotocélulas, etc.) permitem proteger eventuais áreas de perigo contra os riscos mecânicos de movimento, tais como esmagamento, arrastamento e corte.
- Para cada instalação é indispensável a utilização de, pelo menos, uma sinalização luminosa intermitente, bem como uma placa de sinalização, para além dos dispositivos de segurança.
- Não instale o controlo de mais do que um motorreductor por botão.
- Para a manutenção, utilize estritamente peças de origem.
- Não execute nenhuma alteração aos componentes que fazem parte do sistema de automação.
- A substituição do cabo de alimentação só pode ser realizada pelo fabricante, pelo seu serviço de assistência ou por eletricitas especializados. Para a ligação à rede elétrica, utilize um cabo multipolar de secção compreendida entre 4x0,75 mm² e 4x1,5 mm².
- O instalador deve fornecer todas as informações relativas ao funcionamento manual do sistema em caso de emergência e entregar ao utilizador da instalação o "guia do utilizador" fornecido com o produto.
- Aplique dispositivos de segurança em conformidade com a EN12978 a fim de garantir uma proteção completa contra impacto, esmagamento ou corte em conformidade com os requisitos da EN12453.
- Se o motor não estiver equipado com travão, deverá ter sistemas de amortecimento anti-queda da grade de enrolar.
- Não permita que crianças ou adultos permaneçam nas imediações do produto durante o funcionamento.
- Mantenha fora do alcance das crianças os controlos remotos ou qualquer outro gerador de impulso, a fim de evitar que a automatização possa ser acionada involuntariamente.
- O utilizador deve abster-se de tentar qualquer tipo de reparação ou de intervenção direta e recorrer apenas a pessoal qualificado.
- A passagem sob a grade de enrolar só deve ser efetuada com a mesma totalmente aberta.
- Efetue, semestralmente, a verificação do funcionamento da instalação.
- Emissão sonora: LpA ≤ 70 dB;
- Verificar a integridade da embalagem e, por consequência, que as partes internas não sofreram danos.
- Não instale o motorreductor em ambientes com poluição por poeiras condutoras ou com presença de água.
- **Tudo o que não se encontra expressamente especificado nestas instruções não é permitido.**



ΠΡΟΣΟΧΗ: είναι απαραίτητη η τήρηση των παρόντων οδηγιών προκειμένου να εγγυηθεί η ασφάλεια των ατόμων. Η ακατάλληλη εγκατάσταση μπορεί να προκαλέσει σοβαρούς κινδύνους. Φυλάξτε το παρόν εγχειρίδιο για μελλοντική αναφορά.

- Διαβάστε προσεκτικά τις οδηγίες πριν ξεκινήσετε την εγκατάσταση.
- Η παρούσα συσκευή μπορεί να χρησιμοποιηθεί από παιδιά, ηλικίας 8 ετών και άνω, και από άτομα με μειωμένες σωματικές, αισθητικές ή πνευματικές ικανότητες ή με έλλειψη εμπειρίας και γνώσης, μόνο εάν βρίσκονται υπό την επίβλεψη κάποιου ατόμου υπεύθυνου για την ασφάλειά τους ή τους έχουν παρασχεθεί οδηγίες σχετικές με την χρήση της συσκευής και κατανοούν τους σχετιζόμενους κινδύνους. Τα παιδιά δεν πρέπει να παίζουν με την εν λόγω συσκευή. Ο διαδικασίες καθαρισμού και συντήρησης δεν πρέπει να πραγματοποιούνται από παιδιά χωρίς επίβλεψη.
- Αυτός ο ηλεκτρομειωτήρας έχει κατασκευαστεί αποκλειστικά για τη χρήση που αναφέρεται στο παρόν εγχειρίδιο.
- Παρατηρήστε την κινούμενη θύρα και κρατήστε τα άτομα μακριά από αυτήν έως ότου η θύρα είναι πλήρως ανοιχτή ή κλειστή.
- Ο κατασκευαστής δεν φέρει καμία ευθύνη σε περίπτωση εσφαλμένης εγκατάστασης ή ακατάλληλης χρήσης του προϊόντος.
- Προσοχή: το σύστημα αποσύμπλεξης έκτακτης ανάγκης μπορεί να προκαλέσει ανεξέλεγκτη κίνηση της θύρας σε περίπτωση που τα ελατήρια είναι χαλαρά ή σπασμένα ή αν η θύρα δεν είναι ζυγοσταθμισμένη.
- Να ελέγχεται συχνά η εγκατάσταση, ιδιαίτερα, να βεβαιώνεται ότι τα καλώδια, τα ελατήρια και τα υποστηρίγματα δεν παρουσιάζουν σημάδια φθοράς, βλάβης ή ανισοστάθμισης. Βεβαιωθείτε ότι η βίδα που στερεώνεται στο επάνω μέρος της κουρτίνας του ρολού είναι σωστά σφιγμένη. Μην χρησιμοποιείτε εάν είναι αναγκαία η επισκευή ή η ρύθμιση.
- Πριν από την εγκατάσταση του ηλεκτρομειωτήρα, βεβαιωθείτε ότι το ρολό βρίσκεται σε καλή μηχανική κατάσταση, ορθά ζυγοσταθμισμένο και ότι ανοίγει και κλείνει σωστά.
- Εγκαταστήστε τον διακόπτη αποσύμπλεξης σε μέγιστο ύψος 1,8 μ.
- Εγκαταστήστε οποιοδήποτε σταθερό διακόπτη ελέγχου σε ορατό σημείο από τη θύρα, σε ύψος τουλάχιστον 1,5 m και μακριά από κινούμενα μέρη.
- Επισυνάψτε μόνιμα μια ετικέτα, η οποία αναγράφει τις οδηγίες σχετικά με τη λειτουργία χειροκίνητης αποσύμπλεξης και προσαρτήστε την κοντά στη συσκευή χειροκίνητης λειτουργίας.
- Επισυνάψτε μόνιμα μια ετικέτα προειδοποίησης σε ορατό σημείο ή απλά κοντά σε οποιοδήποτε σταθερό διακόπτη ελέγχου.
- Ο κινητήρας δεν μπορεί να εγκατασταθεί σε πάνελ που ενσωματώνουν θύρες (εκτός και αν η ενεργοποίηση του κινητήρα δεν μπορεί να πραγματοποιηθεί όταν η θύρα είναι ανοιχτή).
- Κατά τη συναρμολόγηση βεβαιωθείτε ότι η κουρτίνα του ρολού δεν προεξέχει σε πεζοδρόμια ή δημόσιους δρόμους.
- Ο ηλεκτρομειωτήρας πρέπει να εγκατασταθεί σε ύψος τουλάχιστον 2,5 m πάνω από το έδαφος.
- Αφαιρέστε τα μεταλλικά ρινίσματα μετά τη διάτρηση του σωλήνα. Εφαρμόστε προστατευτικό χιτώνιο στα καλώδια πριν από την εισαγωγή τους στο εσωτερικό του διάτρητου σωλήνα.
- Μην πραγματοποιείτε την εγκατάσταση του ηλεκτρομειωτήρα υπό την παρουσία εύφλεκτων αερίων ή ατμών.
- Τα μηχανικά μέρη πρέπει να είναι σύμφωνα με τις διατάξεις των προτύπων EN 12604 και EN 12605.
- Ο κατασκευαστής δεν είναι υπεύθυνος για τη μη τήρηση των προδιαγραφών ορθής τεχνικής κατά την κατασκευή των θυρών που προορίζονται για μηχανική χρήση ή για τυχόν παραμορφώσεις που ενδέχεται να συμβούν κατά τη διάρκεια της χρήσης.
- Η εγκατάσταση πρέπει να εκτελείται σύμφωνα με τα πρότυπα EN 12453 και EN 12445.
- ΠΡΟΣΟΧΗ: πριν από κάθε επισκευή, απενεργοποιήστε την παροχή ρεύματος.
- Εφοδιάστε την ηλεκτρική εγκατάσταση του αυτοματισμού με έναν μονοπολικό διακόπτη με απόσταση ανοίγματος επαφών ίση ή μεγαλύτερη από 3mm. Συνιστάται η χρήση μονοπολικού μαγνητοθερμικού διακόπτη 6A.
- Βεβαιωθείτε ότι το σύστημα γείωσης πληροί τους κανονισμούς ασφαλείας.
- Οι συσκευές ασφαλείας (φωτοκύτταρα, κλπ) επιτρέπουν την προστασία των περιοχών που υπόκεινται σε ενδεχόμενο κίνδυνο μηχανικής φύσης όπως η σύνθλιψη, το σύρσιμο και η διάτμηση.
- Κάθε εγκατάσταση πρέπει να είναι εφοδιασμένη με τουλάχιστον μία φωτεινή σηματοδότηση, καθώς και με μία προειδοποιητική επιγραφή, εκτός από τις συσκευές ασφαλείας.
- Δεν πρέπει να χρησιμοποιείται πάνω από ένα πλήκτρο για τον χειρισμό ενός ηλεκτροκινητήρα.
- Για τη συντήρηση, χρησιμοποιήστε αυστηρώς γνήσια ανταλλακτικά.
- Μην τροποποιείτε με οποιονδήποτε τρόπο τα στοιχεία του αυτοματοποιημένου συστήματος.
- Η αντικατάσταση του καλωδίου ρεύματος μπορεί να διεξαχθεί μόνο από τον κατασκευαστή, την τεχνική εξυπηρέτηση πελατών του ή έναν εξειδικευμένο ηλεκτρολόγο. Για τη σύνδεση με το δίκτυο, χρησιμοποιήστε πολύκλωνο καλώδιο συμπίεσμης διατομής μεταξύ 4x0,75mm² και 4x1,5mm².
- Ο εγκαταστάτης πρέπει να παρέχει όλες τις πληροφορίες σχετικά με το σύστημα χειροκίνητης λειτουργίας σε περίπτωση έκτακτης ανάγκης και να παρέχει στον χρήστη τον "Οδηγό χρήσης" που συνοδεύει το προϊόν.
- να εφαρμόζονται συστήματα ασφαλείας που συμμορφώνονται με το πρότυπο EN12978 για την διασφάλιση της πλήρους προστασίας από πρόσκρουση, σύνθλιψη και διάτμηση σύμφωνα με τις απαιτήσεις του προτύπου EN12453.
- Αν ο κινητήρας δε διαθέτει φρένο, πρέπει να εφοδιάζεται με συστήματα αποφυγής πτώσης από το ρολό.
- Να μην επιτρέπεται σε παιδιά ή ενήλικες η στάση κοντά στο μηχανήμα κατά τη διάρκεια της λειτουργίας αυτού.
- Να φυλάσσονται μακριά από παιδιά τα τηλεχειριστήρια ή οποιαδήποτε άλλη παλμογεννήτρια, ώστε να αποτρέπεται η ακούσια ενεργοποίηση του αυτοματοποιημένου συστήματος.
- Ο χρήστης δεν πρέπει να επιχειρεί οποιαδήποτε είδους επισκευή ή παρέμβαση και θα πρέπει να απευθύνεται μόνο σε εξειδικευμένο προσωπικό.
- Η τοποθέτηση του κουτιού του ρολού πρέπει να γίνεται με το ρολό ανοικτό.
- Να εκτελείται κάθε έξι μήνες η επαλήθευση της σωστής λειτουργίας της εγκατάστασης.
- Πίεση ήχου: LpA ≤ 70dB,
- יימינפה מיקלחלק קצנרגרלא שלכפילפזיראיתומתלבלשי.
- שי וקבל מוהיזשבהמלילחבמינישהלגלע ענומת ויקתלהלשי.
- מי של תוכנו בה.
- **Οτιδήποτε δεν προσδιορίζεται ρητά στις παρούσες οδηγίες δεν επιτρέπεται.**



تعليمات هامة للسلامة

- تنبيه: حفاظا على سلامة الأشخاص من المهم مراعاة هذه التعليمات. إن التركيب غير السليم يمكن أن يسبب مخاطر جسيمة. احتفظ بهذا الدليل للرجوع إليه في المستقبل.**
- يُرجى قراءة التعليمات بعناية قبل البدء في التركيب.
 - يمكن أن يُستخدم هذا الجهاز من جانب الأطفال من عمر ثمان سنوات أو من جانب الأشخاص الذين يعانون من قدرات بدنية أو شعورية أو عقلية محدودة، أو الأشخاص الذين تنقصهم الخبرة والمعرفة بعد أن يخضعوا للمراقبة الكافية والتدريب على استخدام الجهاز بطريقة آمنة وفهم الأخطار المرتبطة به. يجب أن لا يعبث الأطفال بالجهاز. يجب أن لا يقوم الأطفال بعمليات الصيانة أو التنظيف للجهاز بدون مراقبة.
 - تم تصنيع هذا العتاد المحرك حصريا للاستخدام المشار إليه في هذه الوثائق.
 - يُرجى مراقبة الباب المتحرك والإبقاء على الأشخاص بعيدين حتى يتم فتح الباب تماما أو غلقه.
 - تُعفى الشركة المصنعة من أية مسؤولية تتعلق بالاستخدام أو التركيب غير المناسب للجهاز.
 - تنبيه: قد يؤدي تشغيل الفتح الطارئ للأقفال عند الطوارئ إلى حركة غير منضبطة من الباب إذا كانت قطع الزنبرك ضعيفة أو مكسورة أو إذا كان الباب غير متوازن.
 - افحص التركيب فحصا متكررا، وخاصة، فحص الكابلات وقطع الزنبرك والدعامات بحثا عن أي أثر للبلبي أو التلف أو اختلال التوازن. تأكد من تشديد ربط المسامير المثبت على العنصر الأخير من المصراع بشكل صحيح. لا تستخدم المنتج إذا كان إصلاحه أو تعديله ضروريا.
 - قبل تركيب العتاد المحرك تأكد من أن المصراع في حالة ميكانيكية جيدة، وأنه متوازن جيدا، وأنه ينفتح وينغلق بشكل صحيح.
 - ركب عنصر التحكم في فتح القفل على ارتفاع أقصاه 1.8 متر.
 - ركب أي وحدة تحكم مثبتة على مرمى البصر من الباب على ارتفاع لا يقل عن 1.5 م، وبعيدا عن الأجزاء المتحركة.
 - ضع وبشكل دائم ملصقا يتعلق بتشغيل التحرير اليدوي، واجعله بالقرب من عنصر المناورة.
 - ضع وبشكل دائم ملصقا للتحذير في موضع السحب فقط بالقرب من أي وحدة تحكم مثبتة.
 - لا يمكن تركيب المحرك على درفة تتضمن أبوابا (إلا إذا كان المحرك غير مفعل عندما يكون الباب مفتوحا).
 - تأكد أثناء التجميع من أن عناصر المصراع لا تبرز على الأرصفة أو الطرق العامة.
 - يجب أن يتم تركيب المحرك بارتفاع لا يقل عن 2.5 متر فوق سطح الأرض.
 - قم بإزالة الأشغال المعدنية بعد حفر الأنابيب. قم بحماية الكابلات باستخدام غمد عند إدراجها في أنابيب مقبوبة.
 - لا تترك المحرك في وجود غازات قابلة للاشتعال أو أبخرة.
 - يجب أن تكون الأجزاء الميكانيكية مثبتة وفقا لأحكام المعايير EN 12604 و EN 12605.
 - تُعفى الشركة المصنعة من أية مسؤولية عن الفشل في مراعاة التقنية الجيدة في بناء البوابات والأبواب، أو عن أي تشوه قد يحدث أثناء الاستخدام.
 - يجب أن يتم التركيب مع الامتثال للمعايير EN 12453 و EN 12445.
 - تحذير: قبل القيام بأي عمليات، افصل إمدادات الطاقة.
 - جهاز مفتاح أحادي القطب على شبكة التغذية الخاصة بالأتمتة بمسافة فتح لملامسات تساوي أو تزيد عن 3 ملم. يُنصح باستخدام مغناطيس حراري بقدرة 6 أمبير مع مفتاح أحادي القطب.
 - تأكد من أن نظام التآريض منفذ بطريقة بارعة.
 - تسمح أجهزة السلامة (الخلايا الضوئية، وما إلى ذلك) بحماية أي مناطق من المخاطر الميكانيكية للحركة مثل السحق والسحب والقص.
 - يجب أن يُجهز مع كل تركيب مؤشر مضيء على الأقل وأيضا علامة تحذير، بالإضافة إلى أجهزة السلامة.
 - لا تقم بالتحكم في أكثر من عتاد محرك لكل زر.
 - للصيانة، استخدم قطع غيار أصلية فقط.
 - لا تقم بأي شكل من الأشكال بتعديل مكونات النظام الآلي.
 - لا يجوز استبدال كابل التيار الكهربائي إلا بالاستعانة بالشركة المصنعة، وخدمة العملاء، أو كهربائي متخصص. للتوصيل بالشبكة، استخدم كابل متعدد الأقطاب بمقطع بين 0.754 x ملم² و 1.54 x ملم².
 - يجب على جهة التركيب توفير كل المعلومات المتعلقة بنظام التشغيل اليدوي في حالة الطوارئ، وتوفير "دليل المستخدم" المرفق مع المنتج إلى المستخدم.
 - استخدم أجهزة السلامة التي تتوافق مع المعيار EN12978 لضمان الحماية الكاملة من تأثير السحق والقطع وفقا لمتطلبات المعيار EN12453.
 - إذا لم يكن المحرك مجهزا بمكبج، فيجب توفير أنظمة مانعة لسقوط المصراع.
 - لا تسمح للأطفال أو البالغين بالإبقاء بالقرب من المنتج أثناء تشغيله.
 - أبعد عن متناول الأطفال جهاز التحكم أو أي مولد آخر للنبض، لمنع النظام الآلي من التفعيل عن غير قصد.
 - يجب على المستخدم ألا يجري أي نوع من الإصلاح أو العمل المباشر أيا كان في الجهاز، والاتصال بالموظفين المؤهلين فقط.
 - يجب أن يتم تنفيذ ممر حجيرة المصراع فقط مع فتح المصراع تماما.
 - تحقق كل ستة أشهر من تشغيل النظام.
 - انبعاث الصوت: $LPA \leq 70$ ديسيبل.
 - تحقق من سلامة العبوة، وبالتالي عدم تلف الأجزاء الداخلية.
 - لا تقم بتركيب محرك التروس في أماكن بها تلوث الغبار الموصل أو في وجود الماء.
 - غير مسموح بكل ما لم يُنص عليه صراحة في هذه التعليمات.



- 1) Chiudere completamente la serranda.
- 2) Eseguire sull'albero della serranda le tre forature indicate nella fig.1.
- 3) Rimuovere la vite M10 (C) dalla corona del motoriduttore (vedi fig.2).
- 4) Smontare le due semicorone (D) svitando le due viti M8 (E) indicate nella figura 2.
- 5) Togliere delicatamente la fascia a rulli (F) evitando piegamenti che causerebbero la fuoriuscita dei rullini, non piegarla mai nel senso contrario (vedi fig.2).
- 6) Separare i due elementi del motoriduttore (G) svitando le quattro viti M8 (H).
- 7) Se l'albero della serranda è inferiore a 60mm utilizzare gli appositi manicotti di riduzione Ø33 / Ø42 / Ø48 (I) posizionandoli con riferimento al foro Ø10mm effettuato in precedenza (vedi figura 1).
- 8) Accoppiare sull'albero della serranda i due elementi del motoriduttore (G) tramite le quattro viti M8 (H) tolte in precedenza.
- 9) Avvitare la vite M10 (A) priva di dado esagonale facendola penetrare all'interno dell'albero della serranda nel foro da 10mm (vedi figura 1).
- 10) Avvitare la vite M10 con dado (B) per bloccare il motoriduttore sull'albero e serrare il suddetto dado.
- 11) Reinscrivere il cuscinetto con rullini nella sua sede rispettando il suo senso di avvolgimento (F).
- 12) Montare le due semicorone (D) serrandole con le due viti M8 (E). In presenza di scatole portamolle diametro 220mm utilizzare la fascia di spessoramento (K) (vedi figura 2).
- 13) Effettuare un foro di 12mm nell'ultimo elemento della serranda (L) in corrispondenza del foro filettato M10 già esistente sulla corona del motoriduttore.
- 14) Portare l'ultimo elemento della serranda sul motoriduttore e fissarlo mediante la vite M10 (C) con rondella (vedi fig. 1).
- 15) Eseguire i collegamenti elettrici mostrati in fig. 3 passando il cavo di alimentazione 4x0.75 mm², all'interno dell'albero della serranda evitando qualsiasi contatto con le parti in movimento (fig.1). In presenza di motoriduttore con elettrofreno, inserire la guaina del freno all'interno dell'altro foro Ø12 (evitare nel modo più assoluto di creare pieghe al cavo e di fargli eseguire curve molto strette nel suo percorso verso terra dopo il tubo).
- 16) Inserire il cavo elettrico nel passacavo "Z" ed eseguire le connessioni (vedi fig.4). È importante rispettare il collegamento del comune del motore "b" ed eseguire il collegamento di terra. Se si applica l'elettrofreno, eliminare il ponte (Z) e sugli stessi contatti collegare i 2 cavi della bobina (V), (vedi figura 6).
- 17) Dopo aver effettuato l'installazione e i collegamenti elettrici, procedere con la regolazione dei finecorsa come mostrato in figura 7.
- 18) Ruotare manualmente il pomello di finecorsa (Q1) fino a sentire il click dello scatto del microinterruttore 1 (regolazione discesa effettuata).
- 19) Ruotare l'altro pomello (Q2) avvicinandolo al microinterruttore 2 (salita). Date tensione al motoriduttore tramite selettore a chiave o pulsante per verificare se la serranda salendo va a fermarsi nel punto desiderato. Per aggiustamenti della posizione agire sullo stesso pomello operando sempre e solo con i comandi elettrici.
- 20) Nel caso di installazione contraria rispetto alla fig.1 agire in modo diverso a quanto descritto poiché il microinterruttore 2 fermerà la discesa mentre il microinterruttore 1 fermerà la salita.



- 1) Close the rolling shutter.
- 2) Effect on the tube of the shutter 3 perforations as shown in figure 1.
- 3) Remove the M10 screw (C) from the crown of the gearmotor (see fig.2).
- 4) Remove the two semi-crown (D) unscrewing the two M8 screws (E) as shown in figure 2.
- 5) Carefully remove the plastic band with rolls (F) avoiding heavy folds that would cause the spillage of the rolls.
- 6) Separate the two elements of the gearmotor (G) unscrewing the four M8 screws (H).
- 7) In case the diameter of the tube is inferior to 60mm, use the reductions Ø33 / Ø42 / Ø48 (I) positioning them on the 10mm hole drilled previously (see figure 1).
- 8) Assemble on the tube of the shutter the two elements of the gearmotor (G) using the four M8 screws (H) removed before.
- 9) Screw the M10 screw (A) without hexagon nut, screwing it inside the hole 10mm (see figure1).
- 10) Tighten the M10 screw with nut (B) so as to block the gearmotor on the shaft and tighten said nut.
- 11) Install the plastic band with rolls (F) in its appropriate place.
- 12) Install the two semi-crown (D) fixing them with the two M8 screws (E). In presence of spring boxes diameter 220 mms use the adapter (K) (see figure 2).
- 13) Make 12 mm hole in the last element of the shutter, in correspondence of the filleted hole M10 existing on the crown motor.
- 14) Place the last element of the shutter on the motor and secure it through the screw M10 (C) with washer (see figure 1).
- 15) Make the electrical connections as shown in figure 3 passing the 4x0.75 mm², inside the shutter shaft avoiding any contact with the rotating parts (see figure 1). In presence of motor with electrobrake, insert the sheath of the brake inside the other hole Ø12 (For a proper release the flexible cable of the brake should not do any exaggerated curve).
- 16) Travel the electric cable through the stuffing box "Z" and do the wires (see figure 4). It is very important the correct wiring of the common "b" and the ground. For fitting the electric brake, remove the jumper (Z) and connect the two wires of the coil (V), (see figure 6).
- 17) After having installed the mechanical parts and electrical connections, proceed to the regulation of the limit switches as shown in figure 7.
- 18) Rotate the plastic washer (Q1) by hand until you hear the click of the microswitch 1 (down regulation completed).
- 19) Rotate the other plastic washer (Q2) towards the microswitch 2 (up). Give tension to the motor through an electric command and verify if the shutter, climbing, stop in desired point. Adjustments of the position can be effected acting always on the same plastic washer and operand through electric command.
- 20) Should the shutter need to be installed contrary to the description in fig.1, the steps described above should be carried out to the contrary as microswitch 2 will stop the descent and microswitch 1 will stop the opening.



- 1) Fermer le volet roulant.
- 2) Effectuer sur l'arbre du rideau les trois crevaisons comme indiqué en fig.1.
- 3) Déplacer la vis M10 (C) de la couronne du motoréducteur.
- 4) Démonter la couronne (D) en dévissant les deux vis M8 (E) comme indiqué en fig.2.
- 5) Enlever délicatement la bande en plastique avec roulements (F), en faisant très attention à éviter les pliages qui causeraient l'écoulement des roulements.
- 6) Séparer les deux éléments du motoréducteur en dévissant les quatre vis M8 (H).
- 7) Dans le cas où l'arbre du rideau est inférieur à 60mm tirer profit des appropriés manchons de réduction Ø33 / Ø42 / Ø48 (I) en leur donnant une position en rapport au trou d'un diamètre de 10mm effectué auparavant (Fig.1).
- 8) Accoupler sur le tube du rideau le corps inférieur avec le corps supérieur par les quatre vis M8 (H) enlevées précédemment.
- 9) Visser la vis M10 (A) privée de l'écrou hexagonal et la faire pénétrer à l'intérieur de la fibre du rideau dans le trou de 10mm (Fig.1).
- 10) Visser la vis M10 avec l'écrou (B) de manière à bloquer le motoréducteur sur l'arbre et serrer le susdit écrou.
- 11) Appliquer dans la plate appropriée la bande in plastic avec roulements (F).
- 12) Appliquer les demi couronnes (D) avec les deux vis M8. En présence de boîtes à ressorts diamètre 220 mm il est nécessaire de monter les adaptateur (K) (voir figure 2).
- 13) Effectuer un trou de 12mm dans le dernier élément du rideau (L), en correspondance du trou passémenté M10 déjà existant dans la couronne du moteur.
- 14) Fixer le dernier élément du rideau sur le moteur avec la vise M10 (C) et la rondelle (Fig.1).
- 15) Faire les connexions électriques comme indiqué en fig.3 en passant le câble 4x0.75 mm² à l'intérieur de arbre du rideau tout en évitant tout contact avec les parties tournantes (Fig.1). En présence de moteur avec de l'électro-frein, introduire la gaine du frein à l'intérieur du second trou Ø12 (ne pas plier le câble avec une courbure trop prononcée).
- 16) Passer le câble d'alimentation par le presse-étoupe «Z» effectuer les connexions (Fig.4). Important: respecter le commun du moteur «b» et connecter la terre. Avec électrofrein, il faut enlever le pont (Z) et connecter la bobine de l'électrofrein (V), (voir figure 6).
- 17) Après avoir effectué l'installation mécanique et les contacts électroniques, procéder avec le réglage des fins de course comme indiqué en fig.7.
- 18) Faire tourner manuellement le pommeau (Q1) de fin de course jusqu'à entendre le déclic du microinterrupteur 1 (réglage descente effectuée).
- 19) Faire tourner l'autre pommeau (Q2) en l'approchant au microinterrupteur 2 (montée). Donner la tension au motoréducteur par un sélecteur à clef ou poussoir afin de vérifier si le rideau en montant s'arrête au point désiré. Pour des arrangements relatifs à la position il est nécessaire d'agir sur le même pommeau en opérant toujours et seulement avec les commandes électroniques.
- 20) Dans le cas d'une installation contraire par rapport à la Fig.1, agir de manière inverse à ce qui a été décrit vu que le microinterrupteur 2 arrêtera la descente tandis que le microinterrupteur 1 arrêtera la montée.



- 1) Cerrar la cierre metálicos.
- 2) Efectuar sobre el árbol del cierre metálico los tres taladros como mues la fig.1.
- 3) Extraer el tornillo M10 (C) de la corona del motorreductor.
- 4) Desmontar la corona (D) desatornillando los dos tornillos M8 (E) como mues la fig.2.
- 5) Extraer con delicadeza la faja de plástico con rodamiento (F) evitando fuertes pliegues que causarín el derrame de los rodimientos (Fig.2).
- 6) Separar los dos elementos del motorreductor destornillando los cuatro tornillos M8 (H).
- 7) En el caso de que la barra del cierre sea inferior a 60mm utilizar los mandos de rieducción existentes Ø33 / Ø42 / Ø48 (I) a tal efecto, posicionandolos con referencia al agujero de diametro 10mm efectuado precedentemente (Fig.1).
- 8) Ensamblar sobre el árbol del cierre metálico el cuerpo inferior con el superior a traves de los cuatro tornillos M8 (H) que se quitaron precedentemente.
- 9) Atornillar el tornillo M10 (A) sin la tuerca.
- 10) Atornillar el tornillo M10 con tuerca (B), de tal modo que se bloquee el motorreductor en la barra y apretar la mencionada tuerca.
- 11) Colocar en el lugar correspondiente la faja de plástico con rodamiento (F).
- 12) Colocar las semicoronas (D) apretandolas con los dos tornillo M8. En el caso de tambor puertamolle diametro 220 mm es necesario montar el espesor de plastico (K) sobre la corona del motor.
- 13) Effectuar un taladro de 12mm en el ultimoelemento del cierre metálico (L) en correspondencia del taladro fileteado M10 ya existente sobre la corona del motor.
- 14) Llevar el ultimo elemento del cierre metálico sobre el motor y fijarse en él a través del tornillo M10 (C) con randella (Fig. 1).
- 15) Llevar a cabo las conexiones eléctricas como mues la fig.3 pasando el cable 4x0.75 mm² situado en el interior de la barra del cierre evitando cuaquier contacto con las partes giratorias. En presencia de motor con electrofreno, introducir la funda del freno dentro del segundo taladro Ø12 (Dejar el cable sin curvas pronunciadas).
- 16) Pasaremos el cable por dentro el pasacables «Z» y haremos las conexiones del motor (Fig.4). Es muy importante respetar el común del motor «b» y conectar el cable de tierras. Con electrofreno, quitar el puente (Z) y enbornar la bobina del electrofreno (V), (ver gráfico 6).
- 17) Despues de haber efectuado la instalaciòn mecanica y los contactos electricos proceder a regular el movimiento final del cierre como mues la fig.7.
- 18) Girar con la mano el pomo (Q1) del trayecto final esta escuchar el « click » cuando salta el microinterruptor 1 (regulaciòn de bajada efectuada).
- 19) Girar el otro pomo (Q2) acercándolo al microinterruptor 2 (subida), dar corriente al motorreductor tramite el selector a llave o pulsador para verificar si el cierre cuando sube se para en el punto deseado. Para ajustar la posiciòn actuar sobre el mismo pomo operando sempre y solamente con los mandos electricos.
- 20) En el caso de una instalacion contraria respecto a la fig.1, actuar en modo contrario a todo lo aqui descrito ya que el microinterruptor 2 parara la bajada mientras el microinterruptor 1 parara la subida.



- 1) Feche totalmente a grade de enrolar.
- 2) Efetue no veio da grade de enrolar os três orifícios mostrados na fig. 1.
- 3) Remova o parafuso M10 (C) da coroa do motorreductor (ver fig. 2).
- 4) Remova as duas meias-coroadas (D) desaparafusando os dois parafusos M8 (E) conforme mostrado na figura 2.
- 5) Remova cuidadosamente a correia de rolos (F) evitando dobragens que poderiam ocasionar a saída dos rolos, não dobre no sentido contrário (ver fig. 2).
- 6) Separe os dois elementos do motorreductor (G) desaparafusando os quatro parafusos M8 (H).
- 7) Se o veio da grade de enrolar for inferior a 60 mm utilize as mangas de redução apropriadas Ø33 / Ø42 / Ø48 (I) posicionando-as relativamente ao orifício de Ø10 mm efetuado anteriormente (ver figura 1).
- 8) Acople ao veio da grade de enrolar os dois elementos do motorreductor (G) usando os quatro parafusos M8 (H) previamente removidos.
- 9) Aparafuse o parafuso M10 (A) sem a porca sextavada fazendo-o entrar dentro do veio da grade de enrolar no orifício de 10 mm (ver figura 1).
- 10) Aparafuse o parafuso M10 com a porca (B) para travar o motorreductor no veio e apertar a porca supracitada.
- 11) Volte a inserir o rolamento com rolos na sua sede respeitando o seu sentido de rotação (F).
- 12) Encaixe as duas meias-coroadas (D) apertando-as com os dois parafusos M8 (E). Em caso de caixas porta-molas de 220 mm de diâmetro utilize a tira de enchimento (K) (ver figura 2).
- 13) Faça um orifício de 12 mm no último elemento da grade de enrolar (L) em correspondência com o furo roscado M10 já existente na coroa do motorreductor.
- 14) Coloque o último elemento da grade de enrolar no motorreductor e fixe-o com o parafuso M10 (C) com anilha (ver fig. 1).
- 15) Execute as ligações elétricas mostradas na fig. 3 passando o cabo de alimentação 4x0,75 mm², por dentro do veio da grade de enrolar evitando qualquer contacto com as partes móveis (fig. 1). Em caso de motorreductor com travão elétrico, insira a bainha do travão dentro do outro orifício de Ø12 (evite de qualquer maneira criar dobras no cabo e fazê-lo executar curvas muito acentuadas no seu percurso até ao chão após o tubo).
- 16) Insira o cabo de alimentação no passa-fios "Z" e execute as ligações (ver fig. 4). É importante respeitar a ligação comum do motor "b" e executar a ligação à terra. Caso aplique o travão elétrico, remova a ponte (Z) e nos mesmos contactos ligue os 2 fios da bobina (V), (ver figura 6).
- 17) Depois de ter efetuado a instalação e as ligações elétricas, proceda à regulação do batente de fim de curso, conforme mostrado na figura 7.
- 18) Rode manualmente o botão do batente de fim de curso (Q1) até ouvir o clique do obturador do microinterruptor 1 (regulação de descida efetuada).
- 19) Rode o outro botão (Q2) aproximando-o do microinterruptor 2 (subida). Alimente o motorreductor através do interruptor ou seletor de chave para verificar se quando a grade de enrolar sobe para o ponto desejado. Para ajustamentos da posição aja sobre o mesmo botão funcionando sempre e apenas com os comandos elétricos.
- 20) No caso de instalação contrária em relação à fig. 1 agir de forma inversa ao que é descrito, visto que o microinterruptor 2 irá parar a descida enquanto o microinterruptor 1 irá parar a subida.



- 1) Κλείστε πλήρως το ρολό.
- 2) Εκτελέστε στον άξονα του ρολού τις τρεις τρύπες, όπως υποδεικνύεται στο σχ. 1.
- 3) Αφαιρέστε τη βίδα M10 (C) από το τύμπανο του ηλεκτρομειωτήρα (βλέπε σχ. 2).
- 4) Αφαιρέστε τα δύο μισά του τυμπάνου (D) ξεβιδώνοντας τις δύο βίδες M8 (E) όπως υποδεικνύεται στο σχήμα 2.
- 5) Αφαιρέστε προσεχτικά τη λωρίδα που αποτελεί το ρουλεμάν του τυμπάνου του μοτέρ (F) αποφεύγοντας κάμψεις που θα προκαλούσαν την έξοδο των κυλίνδρων. Μη λυγίζετε ποτέ προς την αντίθετη κατεύθυνση (βλέπε σχ. 2).
- 6) Διαχωρίστε τα δύο στοιχεία του ηλεκτρομειωτήρα (G) ξεβιδώνοντας τις τέσσερις βίδες M8 (H).
- 7) Αν ο άξονας του ρολού είναι μικρότερος από 60 χιλιοστά, χρησιμοποιήστε τους κατάλληλους προσαρμογείς διαμέτρου Ø33 / Ø42 / Ø48 (I) τοποθετώντας τους λαμβάνοντας ως σημείο αναφοράς την τρύπα των Ø10mm που έχετε ήδη ανοίξει (βλέπε σχήμα 1).
- 8) Ενώστε πάνω στον άξονα του ρολού τα δύο στοιχεία του ηλεκτρομειωτήρα (G) χρησιμοποιώντας τις τέσσερις βίδες M8 (H) που έχουν προηγουμένως αφαιρεθεί.
- 9) Βιδώστε τη βίδα M10, (A) που δεν φέρει εξαγωνικό παξιμάδι, στην τρύπα των 10mm με τρόπο ώστε να περάσει στο εσωτερικό του άξονα (βλέπε σχήμα 1).
- 10) Βιδώστε τη βίδα M10 με παξιμάδι (B) ώστε να σταθεροποιήσετε τον ηλεκτρομειωτήρα στον άξονα και σφίξτε το εν λόγω παξιμάδι.
- 11) Επανατοποθετήστε το ρουλεμάν με τους κυλίνδρους στη θέση του, διατηρώντας την κατεύθυνση περιέλιξης (F).
- 12) Τοποθετήστε τα δύο μισά του τυμπάνου (Δ) σφίγγοντάς τα με τις δύο βίδες M8 (E). Σε περίπτωση παρουσίας τυμπάνου ελατηρίων 220mm, τοποθετούμε τον προσαρμογέα διαμέτρου των τυμπάνων ελατηρίων (K) (βλέπε σχήμα 2).
- 13) Ανοίξτε μία τρύπα 12mm στο επάνω μέρος της κουρτίνας του ρολού, (L) στο ύψος της προϋπάρχουσας τρύπας με σπειρώμα M10 στο τύμπανο του ηλεκτροκινητήρα.
- 14) Συνδέστε το επάνω μέρος της κουρτίνας του ρολού με το τύμπανο του μοτέρ και ασφαλίστε με τη βίδα M10 (Γ) με τη ροδέλα της (βλέπε σχ. 1).
- 15) Πραγματοποιήστε τις ηλεκτρικές συνδέσεις, όπως υποδεικνύεται στο σχήμα 3, περνώντας το καλώδιο τροφοδοσίας 4x0.75 mm² στο εσωτερικό του άξονα αποφεύγοντας οποιαδήποτε επαφή με τα κινούμενα μέρη (σχ. 1). Σε περίπτωση ηλεκτρομειωτήρα με ηλεκτρικό φρένο, τοποθετήστε το καλώδιο του φρένου μέσα στην άλλη τρύπα Ø12 (αποφύγετε με κάθε τρόπο τη δημιουργία πτυχώσεων στο καλώδιο και βεβαιωθείτε ότι το καλώδιο δεν τσακίζει ή κάνει απότομες στροφές κατά τη διαδρομή του προς το έδαφος μετά τον σωλήνα).
- 16) Συνδέστε το καλώδιο τροφοδοσίας στον οδηγό καλωδίου "Z" και πραγματοποιήστε τις συνδέσεις (βλέπε σχ. 4). Είναι σημαντικό να γίνει σωστή σύνδεση του ουδέτερου "b" του κινητήρα και να πραγματοποιηθεί η γείωση. Εάν εφαρμόσετε το ηλεκτρικό φρένο, αφαιρέστε τη γέφυρα (Z) και στις ίδιες επαφές συνδέστε τα δύο καλώδια της σπείρας (V), (βλέπε σχήμα 6).
- 17) Μετά την εγκατάσταση και τις ηλεκτρικές συνδέσεις, προχωρήστε με τη ρύθμιση του διακόπτη τερματικής θέσης, όπως φαίνεται στο σχήμα 7.
- 18) Περιστρέψτε χειροκίνητα το κομβίο τερματικής θέσης (Q1) μέχρι να ακούσετε το κλικ του κλειστρου του μικροδιακόπτη 1 (πραγματοποίηση ρύθμισης καθόδου).
- 19) Περιστρέψτε το άλλο κομβίο (Q2) φέρνοντάς το πιο κοντά στο μικροδιακόπτη 2 (άνοδος). Δώστε ρεύμα στον ηλεκτροκινητήρα μέσω του επιλογέα με κλειδί ή μέσω του πλήκτρου για να ελέγξετε αν το ρολό, κατά την άνοδό του, σταματάει στο επιθυμητό σημείο. Για προσαρμογή της θέσης ακινητοποίησης, δράστε στο ίδιο κομβίο πάντα μέσω μόνο των ηλεκτρικών διακοπών ελέγχου.
- 20) Σε περίπτωση αντίθετης εγκατάστασης σε σχέση με το σχήμα 1, δράστε με διαφορετικό από τον περιγραφόμενο τρόπο καθώς ο μικροδιακόπτης 2 θα σταματήσει την κάθοδο, ενώ ο μικροδιακόπτης 1 θα σταματήσει την άνοδο.



- (1) أغلق المصراع بالكامل.
- (2) نفذ ثلاثة ثقوب على عمود المصراع كما هو مبين في الشكل 1.
- (3) فك المسمار M10 (C) من تاج العتاد المحرك (انظر الشكل 2).
- (4) فك شبه التاجين (D) بفك المسمارين M8 (E) كما هو موضح في الشكل 2.
- (5) أزل جنزير البكرات (F) بلطف لتجنب الانحناءات التي من شأنها أن تتسبب في خروج البكرات، لا تقم أبداً بثنيه في الاتجاه المعاكس (انظر الشكل 2).
- (6) فصل عنصري العتاد المحرك (G) بفك مسامير M8 الأربعة (H).
- (7) إذا كان عمود المصراع أقل من 60 ملم استخدم الأكام المناسبة للتخفيض Ø33 / Ø48 / Ø42 (I) بوضعها في المواضع الخاصة بالثقب مقاس Ø10 ملم المنفذ في السابق (انظر الشكل 1).
- (8) على عمود المصراع اقرن عنصري العتاد المحرك (G) باستخدام مسامير M8 الأربعة (H) المفكوكة في السابق.
- (9) اربط المسمار M10 (A) الذي هو بدون صامولة مسدسة، واجعله يدخل في عمود المصراع في الثقب مقاس 10ملم (انظر الشكل 1).
- (10) اربط المسمار M10 بالصامولة (B) لحجز العتاد المحرك على العمود، وأحكم ربط الصامولة المذكورة أعلاه.
- (11) قم بإعادة إدخال حامل البكرات في مكانه مع مراعاة اتجاه الدوران (F).
- (12) ركب شبه التاجين (D) مع تشديد ربطهما بالمسمارين M8 (E). وفي وجود غلب حمل الزنبرك بقطر 220 ملم استخدم شريط السماكة (K) (انظر الشكل 2).
- (13) نفذ ثقبا مقاس 12 ملم في العنصر الأخير للمصراع (L) بما يلائم الثقب المسنن مقاس M10 الموجود بالفعل على تاج العتاد المحرك.
- (14) ضع العنصر الأخير من المصراع على العتاد المحرك، وثبته بواسطة المسمار M10 (C) مع الوردية (انظر الشكل 1).
- (15) نفذ التوصيلات الكهربائية كما هو مبين في الشكل. 3 بتمرير كابلات الكهرباء مقاس 0.754 x مم² في داخل عمود المصراع مع تجنب اتصال مع الأجزاء المتحركة (الشكل 1). في وجود العتاد المحرك المزود بمكبج كهربائي، أدخل كابل المكبج في داخل الثقب الآخر بقطر Ø12 (تجنب بأي وسيلة إحداث طيات في الكابل وجعله ينحني بحدة في مساره باتجاه الأرض بعد الأنبوب).
- (16) أدخل كابل الطاقة في دليل كابل "Z" و نفذ التوصيلات (انظر الشكل 4). ومن المهم مراعاة ربط مشترك المحرك "B" وتنفيذ التأريض. إذا قمت باستخدام المكبج الكهربائي، أزل الجسر (Z) وعلى نفس الموصلات اربط سلكي الموبينة (V)، (انظر الشكل 6).
- (17) بعد تنفيذ التوصيلات الكهربائية والتركيب، امض قدما في تعديل حد الشوط كما هو مبين في الشكل (7).
- (18) أدر مفتاح حد الشوط يدويا (Q1) حتى تسمع صوت "نقرة" خاصة بالمفتاح الدقيق 1 (ضبط الهبوط).
- (19) أدر المقبض الآخر (Q2) بجعله أقرب إلى المفتاح الدقيق 2 (صعودا). غذ الفلظية إلى العتاد المحرك بواسطة مفتاح التبديل أو الزر للتحقق ما إذا كان المصراع المساعد سوف يتوقف في النقطة المطلوبة. لضبط الموضع استخدم نفس المقبض دائما فقط مع التحكم الكهربائي.
- (20) في حالة مخالفة قواعد التركيب فيما يتعلق بالشكل 1 بطريقة مختلفة عما هو موضح فإن المفتاح الدقيق 2 سيوقف النزول بينما يوقف المفتاح الدقيق 1 الصعود.

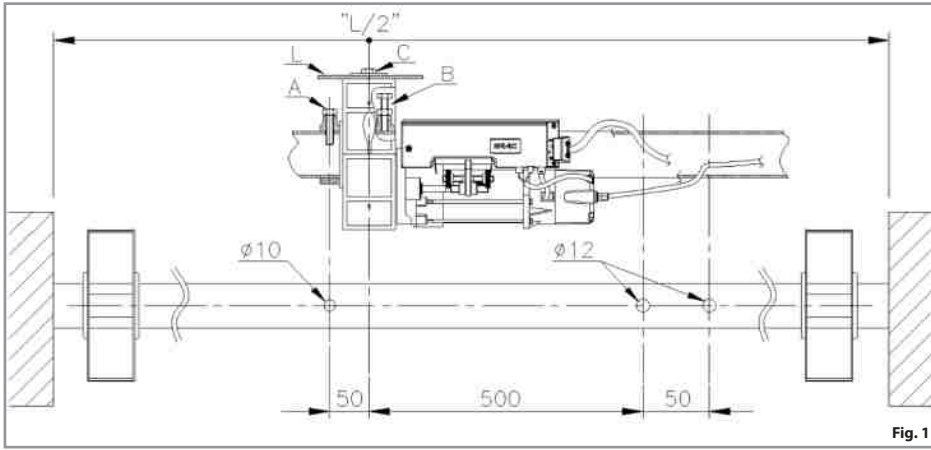


Fig. 1

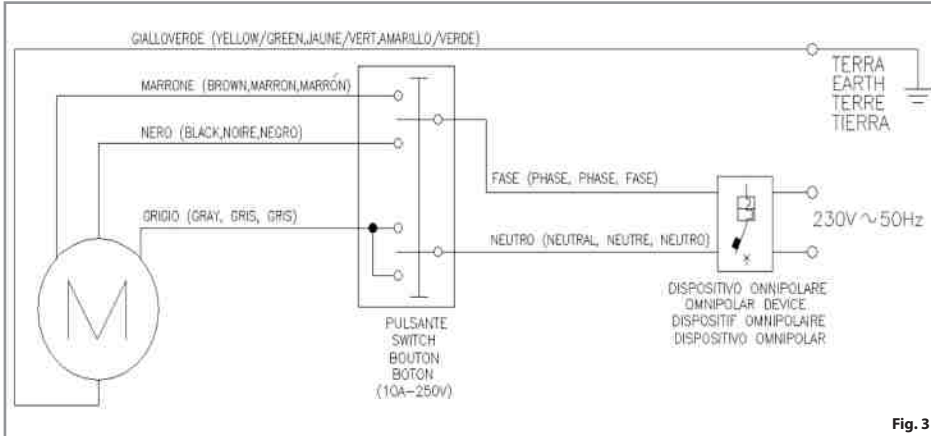


Fig. 3

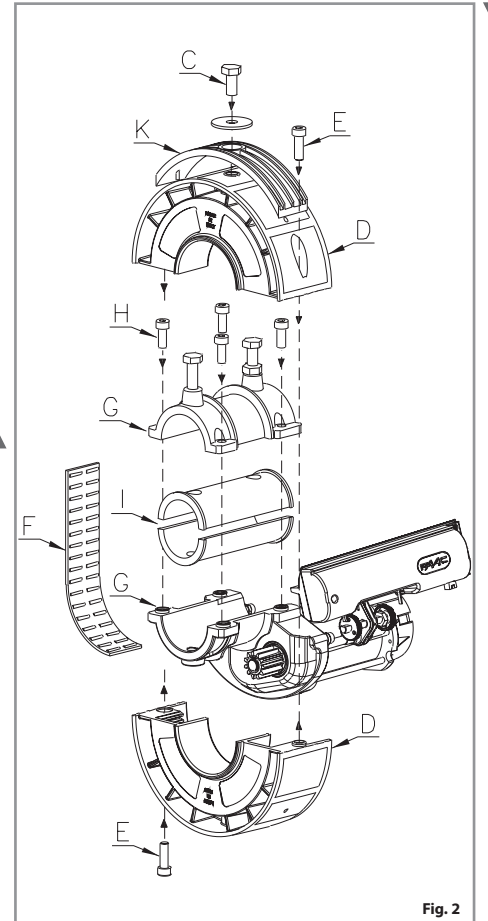


Fig. 2

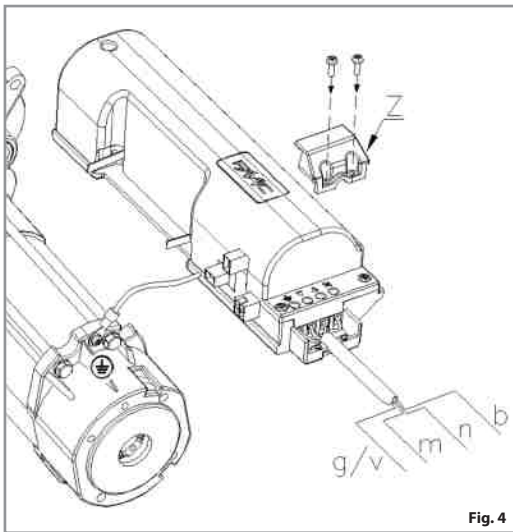


Fig. 4

b	Blu, Blue, Bleu, Azul, Μπλε, أزرق
n	Nero, Black, Noir, Negro, Preto, Μαύρο, أسود
m	Marrone, Brown, Brun, Marrón, Castano, Καφέ, بني
g/v	Giallo/Verde, Yellow/Green, Jaune/Vert, Amarillo/Verde Κίτρινο/Πράσινο أصفر/أخضر

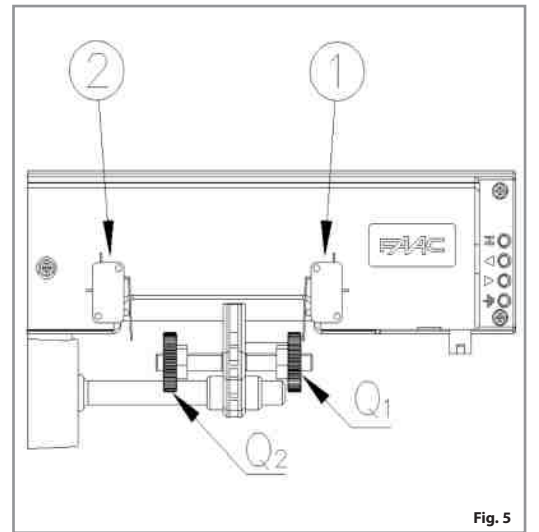


Fig. 5

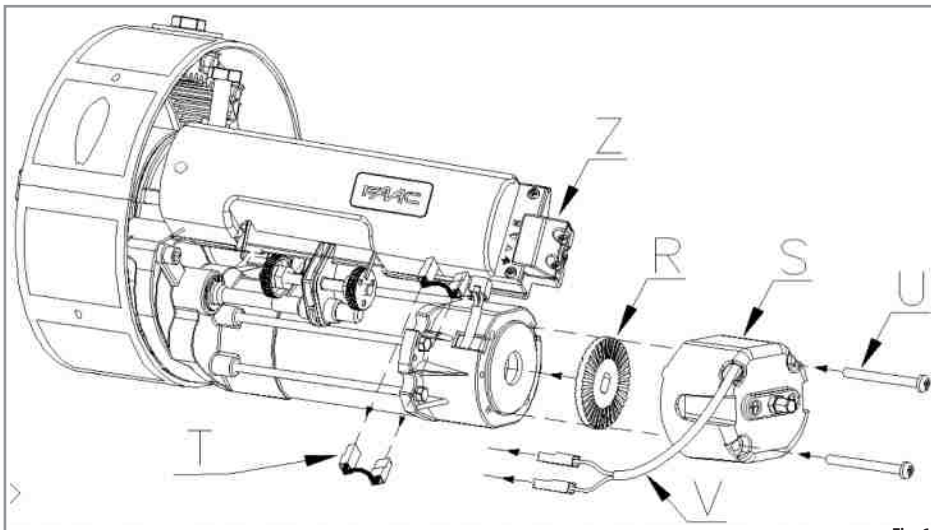


Fig. 6

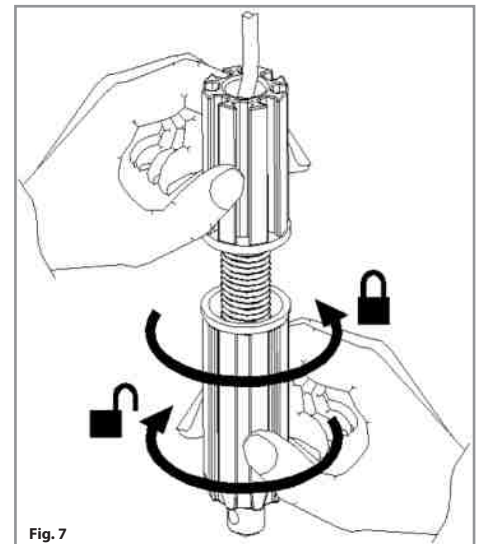


Fig. 7

INSTALLAZIONE DEL KIT ELETTROFRENO – INSTALLATION OF THE ELECTROBRAKE

MONTAGE DU ELECTROFREIN – INSTALCIÒN DEL ELECTROFRENO

INSTALAÇÃO DO KIT DE TRAVÃO ELÉTRICO – ΕΓΚΑΤΑΣΤΑΣΗ ΤΟΥ ΚΙΤ ΗΛΕΚΤΡΟΦΡΕΝΟΥ – تركيب مجموعة المكبح الكهربائي

<p>1) Inserire il ferodo (R) sul retro del motore elettrico (vedi figura 8).</p> <p>2) Fissare l'elettrofreno (S) al motoriduttore mediante le due viti M5x50 (U).</p> <p>3) Rimuovere il ponticello (T) dal fine corsa. Non danneggiare il ponticello tirandolo dal filo e conservarlo per usi futuri.</p> <p>4) Collegare alla morsettiera del fine corsa i due cavi elettrici (V) del freno.</p>	<p>1) Insert the brake (R) on the back of the electrical motor (see figure 8).</p> <p>2) Fixing the electrobrake (S) to the motor through the screws M5x50 (U).</p> <p>3) Remove the bridge (T) from the limit switch. Do not damage the bridge pulling on the wire and keep it for future use</p> <p>4) Connect the electric cables (V) of the brake to the terminal of the limit switch.</p>	<p>1) Insérez le frein (R) à l'arrière du moteur électrique comme indiqué en fig.8</p> <p>2) Fixer l'électro-frein (S) au moteur avec les vises M5x50 (U).</p> <p>3) Enlever le pont (T) de fin de course. Ne pas endommager le pont en tirant sur le fil et le conserver pour une utilisation future</p> <p>4) Connecter les câbles électriques (V) du frein à la borne de fin de course.</p>	<p>1) Insertar el frenos (R) en la parte posterior del motor eléctrico como mues la fig.8.</p> <p>2) Fijar el electrofreno (S) al motor a través de los tornillos M5x50 (U).</p> <p>3) Eliminar el Puente (T) del final de carrera. No dañar el puente tirando del hilo y mantenerlo para su uso futuro</p> <p>4) Conectar los dos hilos eléctricos (V) del freno en el final de carrera.</p>
<p>1) Insira a gaxeta (R) na parte posterior do motor eléctrico (ver figura 8).</p> <p>2) Fixe o travão eléctrico (S) ao motorreductor mediante os dois parafusos M5x50 (U).</p> <p>3) Remova o jumper (T) do batente de fim de curso. Não danifique o jumper puxando o fio e guarde-o para uso futuro.</p> <p>4) Ligue ao terminal do batente de fim de curso os dois cabos eléctricos (V) do travão.</p>	<p>1) Τοποθετήστε τη ντίζα (R) στο πίσω μέρος του ηλεκτροκινητήρα (βλέπε σχήμα 8).</p> <p>2) Ασφαλίστε το ηλεκτρικό φρένο (S) στον ηλεκτρομειωτήρα με τις δύο βίδες M5x50 (U).</p> <p>3) Αφαιρέστε τον βραχυκυκλωτήρα (T) τερματικής θέσης. Προσέξτε μην καταστρέψετε τον βραχυκυκλωτήρα τραβώντας τον από καλώδιο και κρατήστε τον για μελλοντική χρήση.</p> <p>4) Συνδέστε τα δύο ηλεκτρικά καλώδια με τον ακροδέκτη τερματικής θέσης (V) του φρένου.</p>	<p>(1) ضع الشريحة (R) على الجزء الخلفي من المحرك الكهربائي (انظر الشكل 8).</p> <p>(2) استخدم المكبح الكهربائي (S) على العتاد المحرك بواسطة المسامير M5x50 (U).</p> <p>(3) أزل الجسر الصغير (T) من نهاية الشوط. لا تتلف الجسر الصغير بسحبه من الملف ولكن حافظ عليه لاستخدامه لاحقاً.</p> <p>(4) صل مجموعة المشابك لنهاية الصوت بالكابلات الكهربائيين (V) للمكبح.</p>	

MANOVRA DI SBLOCCO – RELEASE OPERATION

MANOUVRE DE DEVERROUILLAGE – MANIOBRA DE DESBLOQUEO

MANOBRA DE DESBLOQUEIO – ΔΙΑΔΙΚΑΣΙΑ ΑΠΟΣΥΜΠΛΕΞΗΣ – مناورة فتح القفل

<p>In caso di mancanza di corrente, per sollevare manualmente la serranda è necessario sbloccare prima l'elettrofreno.</p> <p>1) Per azionare lo sblocco, trattenere la parte superiore della manopola e ruotare in senso orario la parte inferiore (fig.7).</p> <p>2) Per ribloccare il motoriduttore trattenere la parte superiore della manopola e ruotare in senso antiorario la parte inferiore.</p>	<p>In the event of a power failure, the electric brake must be first unlocked to manually lift the roller shutter.</p> <p>1) For unlocking mechanism to be actuated, retain the upper part of the knob and rotate clockwise the lower part (see figure 7).</p> <p>2) To relock the gear motor, retain the upper part of the knob and rotate counter-clockwise the lower part.</p>	<p>En cas de coupure de courant, pour soulever manuellement le tablier, déverrouiller d'abord l'électrofrein.</p> <p>1) Pour actionner le déverrouiller, retenir la partie du bouton rotatif et tourner la partie inférieure dans le sens horaire (fig 7).</p> <p>2) Pour verrouiller de nouveau le motoréducteur, retenir la partie supérieure de la poignée et tourner la partie inférieure dans les anti-horaire.</p>	<p>Si falta la corriente eléctrica, antes de elevar la cortina metálica de forma manual es necesario desbloquear el electrofreno.</p> <p>1) Para efectuar el desbloqueo, retenga la parte superior de la empuñadura y gire hacia la derecha la parte inferior (fig.7).</p> <p>2) Para bloquearlo nuevamente, retenga la parte superior de la empuñadura y gire hacia la izquierda la parte inferior.</p>
<p>Em caso de falta de energia, para levantar manualmente a grade de enrolar é necessário desbloquear primeiro o travão eléctrico.</p> <p>1) Para acionar o desbloqueio, segure a parte superior do manípulo e gire no sentido horário a parte inferior (fig. 7).</p> <p>2) Para bloquear novamente o motorreductor segure a parte superior do manípulo e gire no sentido anti-horário a parte inferior.</p>	<p>Σε περίπτωση διακοπής ρεύματος, για να σηκώσετε χειροκίνητα το ρολό είναι απαραίτητη η αποσύμπλεξη του ηλεκτρικού φρένου.</p> <p>1) Για την ενεργοποίηση της αποσύμπλεξης, κρατήστε σταθερό το πάνω μέρος της λαβής και περιστρέψτε δεξιόστροφα το κάτω μέρος (σχ. 7).</p> <p>2) Για την εκ νέου ασφάλιση του ηλεκτρομειωτήρα, κρατήστε σταθερό το πάνω μέρος της λαβής και περιστρέψτε αριστερόστροφα το κάτω μέρος.</p>	<p>في حالة انقطاع التيار الكهربائي، ولرفع المصراع يدويا من الضروري فتح القفل أولاً قبل المكبح الكهربائي.</p> <p>(1) لفك القفل، امسك الجزء العلوي من المقبض وأدره في اتجاه عقارب الساعة في الجزء السفلي (الشكل 7).</p> <p>(2) لإعادة قفل العتاد المحرك، امسك الجزء العلوي من مقبض الباب، وأدر الجزء السفلي عكس اتجاه عقارب الساعة.</p>	

ELENCO PARTI FORNITE – PARTS LIST PROVIDED – LISTE DE PIÉCES FOURNIE – LISTA DE PIEZAS SUMINISTRADAS
 LISTA DE PEÇAS FORNECIDAS – ΚΑΤΑΛΟΓΟΣ ΠΑΡΕΧΟΜΕΝΩΝ ΕΞΑΡΤΗΜΑΤΩΝ – قائمة القطع الموردة

1	Motoriduttore – Gearmotor – Motoréducteur – Motorreductor – Motorredutor – Ηλεκτρομειωτήρας – عتاد محرك
2	Fascia Ø220 – Adapter Ø220 – Adaptateur Ø220 – Espesor de plastico Ø220 – Adaptador de Ø220 – Προσαρμογέας Ø220 – محول Ø220
3	Kit Viterie – Screws kit – kit avec des vis – kit con tornillos – Kit de Parafusos – ΣΕΤ Βιδών – طقم مسامير
4	Istruzioni – Instructions – Instructions – Instrucciones – Instruções – Οδηγίες – التعليمات

	<p>Applicare questo adesivo fornito, all'esterno in prossimità della serranda. Apply this supplied adhesive externally, in the vicinity of the shutter. Appliquer cet autocollant fourni, à l'extérieur à proximité du volet roulant. Aplique este adhesivo suministrado, en el exterior cerca de la compuerta. Aplicar este autocolante fornecido no exterior, perto da portinhola. رعשה לש ינוציחה דצב וז תיוות לקמ ضع هذا الملصق المورد في الخارج بالقرب من المصراع.</p>
	<p>Applicare questo adesivo fornito, in prossimità della manovra manuale di soccorso. Apply this supplied adhesive in the vicinity of the manual safety apparatus. Appliquer cet autocollant fourni, à proximité de la manœuvre de secours. Aplique este adhesivo suministrado, cerca de la maniobra manual de socorro. Aplicar este autocolante fornecido próximo da manobra manual de socorro. ינדיה רורחשה בורק וז תיוות לקמ ضع هذا الملصق المورد بالقرب من الجهاز اليدوي للسلامة.</p>

Caratteristiche tecniche – Technical data – Caracteristiques techniques – Características técnicas
 Características técnicas – Τεχνικά χαρακτηριστικά – المواصفات التقنية

MODELLO Modèle Model Modelo Μοντέλο موديل	COPPIA Couple Torque Par motor Binário ΡΟΠΗ العزم	R.P.M. Tours minute R.P.M. Vueltas por minuto (στροφές/λεπτό) دورة في الدقيقة	CORSA MAX Course maxi Maximum travel Recorrido max Curso Máx ΜΕΓΙΣΤΟ ΥΨΟΣ أقصى شوط	POTENZA ASSORBITA Puissance absorbée Power absorbed Potencia consumida Potência Absorvida ΑΠΟΡΡΟΦΩΜΕΝΗ ΙΣΧΥΣ الطاقة المستهلكة	PESO Poids Weight Peso ΒΑΡΟΣ الوزن	SOLLEVAMENTO Soulèvement Lifting Levantamiento Elevação ΑΡΣΗ المناوله	ALBERO SERRANDA Arbre rideau Tube rolling Árbol para cierre metálico Veio da grade de enrolar ΑΕΟΝΑΣ ΡΟΛΟΥ العمود المصراع	CORONA Flange Pulley Corona Coroa ΤΥΜΠΑΝΟ التاج
	(Nm)		(m)	(W)		(Kg)	(mm)	(mm)
RL200_220/60	170	10	6	630	7	170	Ø60	Ø200
RL200_220/60 EF	170	10	6	630	8	170	Ø60	Ø200
RH200_220/60	260	10	6	670	8	260	Ø60	Ø200
RH200_220/60 EF	260	10	6	670	9	260	Ø60	Ø200
RH240/76 EF	200	9	6	630	10	180	Ø76	Ø240

Se il motore è surriscaldato, può essere intervenuta la protezione termica. Attendere l'autoripristino. – If the motor is overheated, the thermal protection may be activated. Wait for self-resetting to take place.
 Si le moteur est surchauffé, la protection thermique peut être déclenchée. Attendre l'autoréarmement. – Si el motor está recalentado, puede haber intervenido la protección térmica.
 Se o motor estiver sobreaquecido, a proteção térmica pode intervir. Aguarde a recuperação automática. – Αν ο κινητήρας έχει υπερθερμανθεί, ενδέχεται να παρέμβει η θερμική προστασία. Περιμένετε για την αυτόματη επαναφορά.
 إذا كانت حرارة المحرك عالية جداً، قد تتدخل وسيلة الحماية الحرارية. انتظر الاستعادة التلقائية.

DICHIARAZIONE DI CONFORMITÀ – DECLARATION OF CONFORMITY – DECLARATION DE CONFORMITE – DECLARACION DE CONFORMIDAD
 DECLARAÇÃO DE CONFORMIDADE – ΔΗΛΩΣΗ ΣΥΜΜΟΡΦΩΣΗΣ – إعلان المطابقة

- I motoriduttori centrali per serrande sono conformi alle direttive 2014/35/UE, 2014/30/UE, 2011/65/UE e alle norme EN 60335-2-103:2015, EN60335-1:2012, A11; EN 62233:2008, EN 55014-1:2006, A1, A2; EN 61000-3-2:2014; EN 61000-3-3:2013.
- The central gearmotors for rolling shutters are complies with the technical standards 2014/35/UE, 2014/30/UE, 2011/65/UE and with the following harmonised standards EN60335-2-103:2015, EN 60335-1:2012, A11; EN 62233:2008, EN 55014-1:2006, A1, A2; EN 61000-3-2:2014; EN 61000-3-3:2013.
- Les motoréducteurs centraux pour rideaux roulants sont conformes aux directives 2014/35/UE, 2014/30/UE, 2011/65/UE et les normes EN60335-2-103:2015, EN 60335-1:2012, A11; EN 62233:2008, EN 55014-1:2006, A1, A2; EN 61000-3-2:2014; EN 61000-3-3:2013.
- Los motorreductores centrales para cierres metalicos están conformes des Directives 2014/35/UE, 2014/30/UE, 2011/65/UE e las normas EN60335-2-103:2015, EN 60335-1:2012, A11; EN 62233:2008, EN 55014-1:2006, A1, A2; EN 61000-3-2:2014; EN 61000-3-3:2013.
- Os motorreductores centrais para grades de enrolar estão em conformidade com as Diretivas 2014/35/UE, 2014/30/UE, 2011/65/UE e as normas EN60335-2-103:2015, EN 60335-1:2012, A11; EN 62233:2008, EN 55014-1:2006, A1, A2; EN 61000-3-2:2014; EN 61000-3-3:2013.
- Οι κεντρικοί ηλεκτρομειωτήρες για ρολά συμμορφώνονται με τις οδηγίες 2014/35/EE, 2014/30/EE, 2011/65/EG και τα πρότυπα EN60335-2-103:2015, EN60335-1:2012, A11; EN 62233:2008 EN 55014-1:2006, A1, A2; EN 61000-3-2: 2014; EN 61000-3-3:2013.

العتاد المحرك المركزي للمصاريح متوافق مع توجيهات 2014/35/UE, 2014/30/UE, 2011/65/UE والمعايير

A1, A2; EN, 1:2006 A11; EN 62233:2008, EN 55014, 1:2012 EN60335, 103:2015 2 EN 60335.3:2013 3 EN 61000; 2:2014 3 61000

IT **Fabbricante e persona atta a costituire la documentazione pertinente:** FAAC S.p.A. Soc. Unipersonale – Via Calari, 10 – 40069 Zola Predosa

Con la presente dichiara che per la quasi macchina:

Descrizione: Motoriduttori centrali per serrande: RL200_220/60 EF, RH200_220/60 EF, RH240/76 EF, RH240/76 EF SUPER.

I requisiti essenziali della Direttiva Macchine 2006/42/CE (comprese tutte le modifiche applicabili) applicati e soddisfatti sono: RES 1.1.2, 1.1.3, 1.1.4, 1.1.5, 1.1.6, 1.2.1, 1.3.1, 1.3.2, 1.5.1, 1.5.4, 1.5.9, 1.5.13, 1.6.3, 1.7.1, 1.7.2, 1.7.4 e che la documentazione tecnica pertinente è stata compilata in conformità alla parte B dell'allegato VII.

La quasi macchina è conforme alle seguenti direttive: 2014/35/UE, 2014/30/UE, 2011/65/UE. Inoltre sono state applicate le seguenti norme: EN60335-2-103:2015, EN 60335-1:2012, A11; EN 62233:2008, EN 55014-1:2006, A1, A2; EN 61000-3-2:2014; EN 61000-3-3:2013.

Infine dichiara che la quasi macchina sopra individuata non deve essere messa in servizio finché la macchina finale in cui deve essere incorporata non è stata dichiarata conforme alle disposizioni della suddetta Direttiva Macchine 2006/42/CE.

EN **Manufacturer and person authorised to prepare the relevant technical documentation:** FAAC S.p.A. Soc. Unipersonale – Via Calari, 10 – 40069 Zola Predosa

Hereby declares that for the partly completed machinery:

Description: Central gearmotors for rolling shutters: RL200_220/60 EF, RH200_220/60 EF, RH240/76 EF, RH240/76 EF SUPER.

The essential requisites of the Machinery Directive 2006/42/EC (including all applicable amendments) applied and met are: RES 1.1.2, 1.1.3, 1.1.4, 1.1.5, 1.1.6, 1.2.1, 1.3.1, 1.3.2, 1.5.1, 1.5.4, 1.5.9, 1.5.13, 1.6.3, 1.7.1, 1.7.2, 1.7.4 and that the relevant technical documentation has been compiled in compliance with part B of Annex VII.

The machinery is compliant with the following Directives: 2014/35/UE, 2014/30/UE, 2011/65/UE. Furthermore, the following harmonised standards have been applied: EN60335-2-103:2015, EN 60335-1:2012, A11; EN 62233:2008, EN 55014-1:2006, A1, A2; EN 61000-3-2:2014; EN 61000-3-3:2013. It is also hereby declared that the partly completed machinery identified above may not be commissioned until the final machine – into which it will be incorporated – has been declared to conform to the provisions of the above mentioned Machinery Directive 2006/42/EC.

FR **Fabricant et personne apte à constituer la documentation technique pertinente:** FAAC S.p.A. Soc. Unipersonale – Via Calari, 10 – 40069 Zola Predosa

Déclare par la présente que la quasi-machine:

Description: Motorréducteurs centraux pour rideaux roulants: RL200_220/60 EF, RH200_220/60 EF, RH240/76 EF, RH240/76 EF SUPER.

les exigences essentielles de la Directive Machines 2006/42/CE (compris toutes les modifications applicables) appliquées et satisfaites sont: RES 1.1.2, 1.1.3, 1.1.4, 1.1.5, 1.1.6, 1.2.1, 1.3.1, 1.3.2, 1.5.1, 1.5.4, 1.5.9, 1.5.13, 1.6.3, 1.7.1, 1.7.2, 1.7.4 et que la documentation technique pertinente a été remplie conformément à la partie B de l'annexe VII. Cette machine est conforme des Directives: 2014/35/UE, 2014/30/UE, 2011/65/UE. De plus, les normes harmonisées suivantes ont été appliquées: EN60335-2-103:2015, EN 60335-1:2012, A11; EN 62233:2008, EN 55014-1:2006, A1, A2; EN 61000-3-2:2014; EN 61000-3-3:2013.

Enfin, il déclare que la quasi-machine indiquée ci-dessus ne doit pas être mise en service tant que la machine finale, où cette dernière sera incorporée, n'a pas été déclarée conforme aux dispositions de la Directive Machines 2006/42/CE.

ES **Fabricante y persona habilitada para constituir la documentación técnica pertinente:** FAAC S.p.A. Soc. Unipersonale – Via Calari, 10 – 40069 Zola Predosa

Con la presente declara que la quasi máquina:

Descripción: Motorreductores centrales para cierres metálicos: RL200_220/60 EF, RH200_220/60 EF, RH240/76 EF, RH240/76 EF SUPER.

os requisitos esenciales de la Directiva de Máquinas 2006/42/CE (incluidas todas las modificaciones aplicables) aplicados y respetados son:

RES 1.1.2, 1.1.3, 1.1.4, 1.1.5, 1.1.6, 1.2.1, 1.3.1, 1.3.2, 1.5.1, 1.5.4, 1.5.9, 1.5.13, 1.6.3, 1.7.1, 1.7.2, 1.7.4 y que la documentación técnica pertinente se ha rellenado de acuerdo con la sección B del anexo VII. Dicha máquina es conforme de las Directivas: 2014/35/UE, 2014/30/UE, 2011/65/UE.

Además se han aplicado las siguientes normas armonizadas: EN60335-2-103:2015, EN 60335-1:2012, A11; EN 62233:2008, EN 55014-1:2006, A1, A2; EN 61000-3-2:2014; EN 61000-3-3:2013. Además, declara que la quasi máquina anteriormente identificada no deberá ponerse en servicio hasta que la máquina final, de la cual formará parte, no haya sido declarada conforme con las disposiciones de dicha Directiva de Máquinas 2006/42/CE.

PT **Fabricante e pessoa adequada a compilar a documentação pertinente:** FAAC S.p.A. Soc. Unipersonale – Via Calari, 10 – 40069 Zola Predosa

Mediante a presente declara que a quase-máquina:

Descrição: Motorreductores centrais para grades de enrolar: RL200_220/60 EF, RH200_220/60 EF, RH240/76 EF, RH240/76 EF SUPER.

os requisitos essenciais da Diretiva Máquinas 2006/42/CE (incluindo todas as alterações aplicáveis) aplicados e satisfeitos são: RES 1.1.2, 1.1.3, 1.1.4, 1.1.5, 1.1.6, 1.2.1, 1.3.1, 1.3.2, 1.5.1, 1.5.4, 1.5.9, 1.5.13, 1.6.3, 1.7.1, 1.7.2, 1.7.4 e que a documentação técnica pertinente foi elaborada em conformidade com a parte B do anexo VII.

A quase-máquina está em conformidade com as seguintes diretivas: 2014/35/UE, 2014/30/UE, 2011/65/UE. Além disso, foram aplicadas as seguintes normas: EN60335-2-103:2015, EN 60335-1:2012, A11; EN 62233:2008, EN 55014-1:2006, A1, A2; EN 61000-3-2:2014; EN 61000-3-3:2013.

Para finalizar, declara que a quase-máquina, acima identificada, não deve ser colocada em funcionamento até que a máquina final na qual deve ser incorporada seja declarada em conformidade com as disposições da supracitada Diretiva Máquinas 2006/42/CE.

ΕΛ **Κατασκευαστής και κατάλληλο πρόσωπο για την κατάρτιση σχετικής τεκμηρίωσης:** FAAC SpA Soc Unipersonale – Via Calari, 10-40069 Zola Predosa

Με την παρούσα δηλώνει ότι το ημιτελές μηχάνημα:

Περιγραφή: Κεντρικοί ηλεκτρομειωτήρες για ρολά: RL200_220/60 EF, RH200_220/60 EF, RH240/76 EF, RH240/76 EF SUPER.

οι βασικές απαιτήσεις της οδηγίας 2006/42/EK σχετικά με τα μηχανήματα (συμπεριλαμβανομένων όλων των εφαρμοστέων τροποποιήσεων) που εφαρμόζονται και πληρούνται είναι οι εξής: ΑΠΕ 1.1.2, 1.1.3, 1.1.4, 1.1.5, 1.1.6, 1.2.1, 1.3.1, 1.3.2, 1.5.1, 1.5.4, 1.5.9, 1.5.13, 1.6.3, 1.7.1, 1.7.2, 1.7.4 και ότι η σχετική τεχνική τεκμηρίωση έχει συνταχθεί σύμφωνα με το μέρος Β του παραρτήματος VII.

Το ημιτελές μηχάνημα συμμορφώνεται με τις ακόλουθες οδηγίες: 2014/35/EE, 2014/30/EE, 2011/65/EE. Επιπλέον, έχουν εφαρμοστεί τα ακόλουθα πρότυπα: EN60335-2-103:2015, EN 60335-1:2012, A11, EN 62233:2008, EN 55014-1:2006, A1, A2, EN 61000-3-2:2014, EN 61000-3-3:2013.

Τέλος, δηλώνει ότι το προαναφερθέν ημιτελές μηχάνημα δεν πρέπει να τεθεί σε λειτουργία έως ότου πραγματοποιηθεί η δήλωση του τελικού μηχανήματος, στο οποίο πρόκειται να ενσωματωθεί, σύμφωνα με τις διατάξεις της ανωτέρω οδηγίας 2006/42/ΕΚ.

AR

Via Calari, 10 FAAC S.p.A. Soc. Unipersonale : الشركة المصنعة والشخص المسؤول عن تأليف الوثائق ذات الصلة: Zola Predosa 40069

نعلن بموجب هذه المعدة:

الوصف: العتاد المحرك المركزي للمصاريح RL200_220/60 EF, RH200_220/60 EF, RH240/76 EF, RH240/76 EF SUPER

المتطلبات الأساسية لتوجيه الماكينات /42/2006 EC (بما في ذلك جميع التعديلات المطبقة) المستخدمة والمرضية هي: RES 1.1.2, 1.1.3, 1.1.4, 1.1.5, 1.1.6, 1.2.1, 1.3.1, 1.3.2, 1.5.1, 1.5.4, 1.5.9, 1.5.13, 1.6.3, 1.7.1, 1.7.2, 1.7.4 .1.1.3, 1.1.4, 1.1.5, 1.1.6, 1.2.1, 1.3.1, 1.3.2, 1.5.1, 1.5.4, 1.5.9, 1.5.13, 1.6.3, 1.7.1, 1.7.2, 1.7.4

وأنة تمت ترجمة الوثائق التقنية ذات الصلة وفقا للجزء "ب" من المرفق السابع.

هذه المعدة تتوافق مع التوجيهات التالية: 2014/35/UE, 2014/30/UE, 2011/65/UE. وبالإضافة إلى ذلك, تم تطبيق المعايير التالية: EN60335-2-103:2015, EN 60335-1:2012, A11, EN 62233:2008, EN 55014-1:2006, A1, A2, EN 61000-3-2:2014, EN 61000-3-3:2013.

وأخيرا نعلن أن هذه المعدة المحددة أعلاه لا يجب وضعها في الخدمة إذا لم تكن المعدة النهائية التي ستدمج فيها هذه المعدة قد أعلن بأنها تتوافق مع أحكام هذا التوجيه /42/2006 EC.

Zola Predosa, 22/03/16

L'amministratore unico / Legal Representative
Le Représentant Légal / El Administrador Único
O administrador único / O manadikós diaxeristis

المسؤول الوحيد

A. Marcellan



IT

Smaltimento dei rifiuti elettrici ed elettronici (applicabile nell'Unione Europea e negli altri paesi con servizio di raccolta differenziata). Il simbolo presente sul prodotto o sulla sua confezione indica che il prodotto non verrà trattato come rifiuto domestico. Sarà invece consegnato al centro di raccolta autorizzato per il riciclo dei rifiuti elettrici ed elettronici. Assicurandovi che il prodotto venga smaltito in modo adeguato, eviterete un potenziale impatto negativo sull'ambiente e la salute umana, che potrebbe essere causato da una gestione non conforme dello smaltimento del prodotto. Il riciclaggio dei materiali contribuirà alla conservazione delle risorse naturali. Per ricevere ulteriori informazioni più dettagliate Vi invitiamo a contattare l'ufficio preposto nella Vostra città, il servizio per lo smaltimento dei rifiuti o il fornitore da cui avete acquistato il prodotto.

EN

Disposal of electrical & electronic equipment (applicable throughout the EU and other countries with separate collection programs). This symbol, found on your product or on its packaging, indicates that this product should not be treated as household waste when you wish to dispose of it. Instead, it should be handed over to an applicable collection point for the recycling of electrical and electronic equipment. By ensuring this product is disposed of correctly, you will help prevent potential negative consequences to the environment and human health, which could otherwise be caused by inappropriate disposal of it. The recycling of materials will help to conserve natural resources. For more detailed information about the recycling of this product, please contact your local city office, waste disposal service or the retail store where you purchased this product.

FR

Traitement des appareils électriques et électroniques en fin de vie (Applicable dans les pays de l'Union Européenne et aux autres pays européens disposant de systèmes de collecte sélective) Ce symbole, apposé sur le produit ou sur son emballage, indique que ce produit ne doit pas être traité avec les déchets ménagers. Il doit être remis à un point de collecte approprié pour le recyclage des équipements électriques et électroniques. En vous assurant que ce produit soit mis au rebut de façon appropriée, vous participez activement à la prévention des conséquences négatives que leur mauvais traitement pourrait provoquer sur l'environnement et sur la santé humaine. Le recyclage des matériaux contribue par ailleurs à la préservation des ressources naturelles. Pour toute information complémentaire au sujet du recyclage de ce produit, vous pouvez contacter votre municipalité, votre déchetterie locale ou le point de vente où vous avez acheté le produit.

ES

Tratamiento de los equipos eléctricos y electrónicos al final de su vida útil (aplicable en la Unión Europea y en países europeos con sistemas de tratamiento selectivo de residuos) Este símbolo en el equipo o en su embalaje indica que el presente producto no puede ser tratado como residuos doméstico normal. Debe entregarse en el correspondiente punto de recogida de equipos eléctricos y electrónicos. Al asegurarse de que este producto se desecha correctamente, usted Ayuda a prevenir las consecuencias potencialmente negativas para el medio ambiente y la salud humana que podrían derivarse de la incorrecta manipulación en el momento de deshacerse de este producto. El reciclaje de materiales ayuda a conservar los recursos naturales. Para recibir información detallada sobre el reciclaje de este producto, póngase en contacto con el ayuntamiento, el punto de recogida más cercano o el establecimiento donde ha adquirido el producto.

PT

Eliminação de resíduos elétricos e eletrônicos (aplicável na União Europeia e noutros países com serviços de recolha separada). O símbolo presente no produto ou na embalagem indica que o produto não deve ser tratado como resíduo doméstico. Deve, portanto, ser entregue a um centro de recolha autorizado para reciclagem de resíduos elétricos e eletrônicos. Ao garantir que este produto seja eliminado de forma adequada, evitará um potencial impacto negativo no ambiente e na saúde humana, que poderia ser causado uma gestão não conforme da eliminação deste produto. A reciclagem dos materiais ajuda a conservar os recursos naturais. Para receber informações mais detalhadas, contacte o gabinete responsável da sua cidade, o serviço de recolha de resíduos ou o fornecedor a quem adquiriu o produto.

EA

אל הז רצומ יכ ןייצמ ותזירא לע וא רצומה לע למסה. (דרפנ ףוסיא תוכרעמ ע תורחא תונידמבו יפריאה דוחיאה יבחר לכב שיש) ינורטקלאו ילמשח דויצ תלוספ קוליס יוארכ קלוסמ רצומהש חטיבת מא. הקינורטקלאו למשח תלוספ רזחחמ משל המיאתמה ףוסיאה תדוקנ לא רבעוי אוה, תאז תחת. תייתייב תלוספ הכוז ול סחיל הכזי רמשל רזעי מירמוחה רזחחמ. הז רצומ לש מלוה יתלב קוליסמ האצותכ מרגייה תולולע רשא, סדאה תואירב לעו הביבסה לע תוילילש תוכלשהל תורשפא עונמל רזעת. הזה רצומה תא תשכר ונממש קפסל וא תלוספ קוליסל תורישל, ךריעב אשונה לע הנוממה דרשמה לא הנפ, רתוי טרופמ עדימ לבקל ידכ. עבטה יבאשמ תא

AR

التخلص من نفايات المعدات الكهربائية والإلكترونية (اللوائح المعمول بها في الاتحاد الأوروبي وبلدان أخرى مع برامج الجمع المنفصل). يشير الرمز على المنتج أو عبوته إلى أن هذا المنتج لا ينبغي التعامل معه على أنه نفايات منزلية. وبدلاً من ذلك يُسلم إلى مركز تجميع لإعادة تدوير النفايات الكهربائية والإلكترونية. ومن خلال ضمان التخلص المناسب من هذا المنتج، فإنك بذلك تتجنب الأثر السلبي المحتمل على البيئة وصحة الإنسان، والذي قد ينجم عن الإدارة غير المطابقة للتخلص من المنتج. إن إعادة تدوير المواد يساعد على الحفاظ على الموارد الطبيعية. للحصول على مزيد من المعلومات يرجى الاتصال بالمكتب المحلي المعني بخدمة التخلص من النفايات أو المتجر الذي اشتريته منه هذا المنتج.



FAAC S.p.A. Soc. Unipersonale – Via Calari, 10 – 40069 Zola Predosa (BO) Italy – Tel. + 39 05161724 Fax + 39 051758518 – www.faacgroup.com

Rev. 3 del 03/02/17
