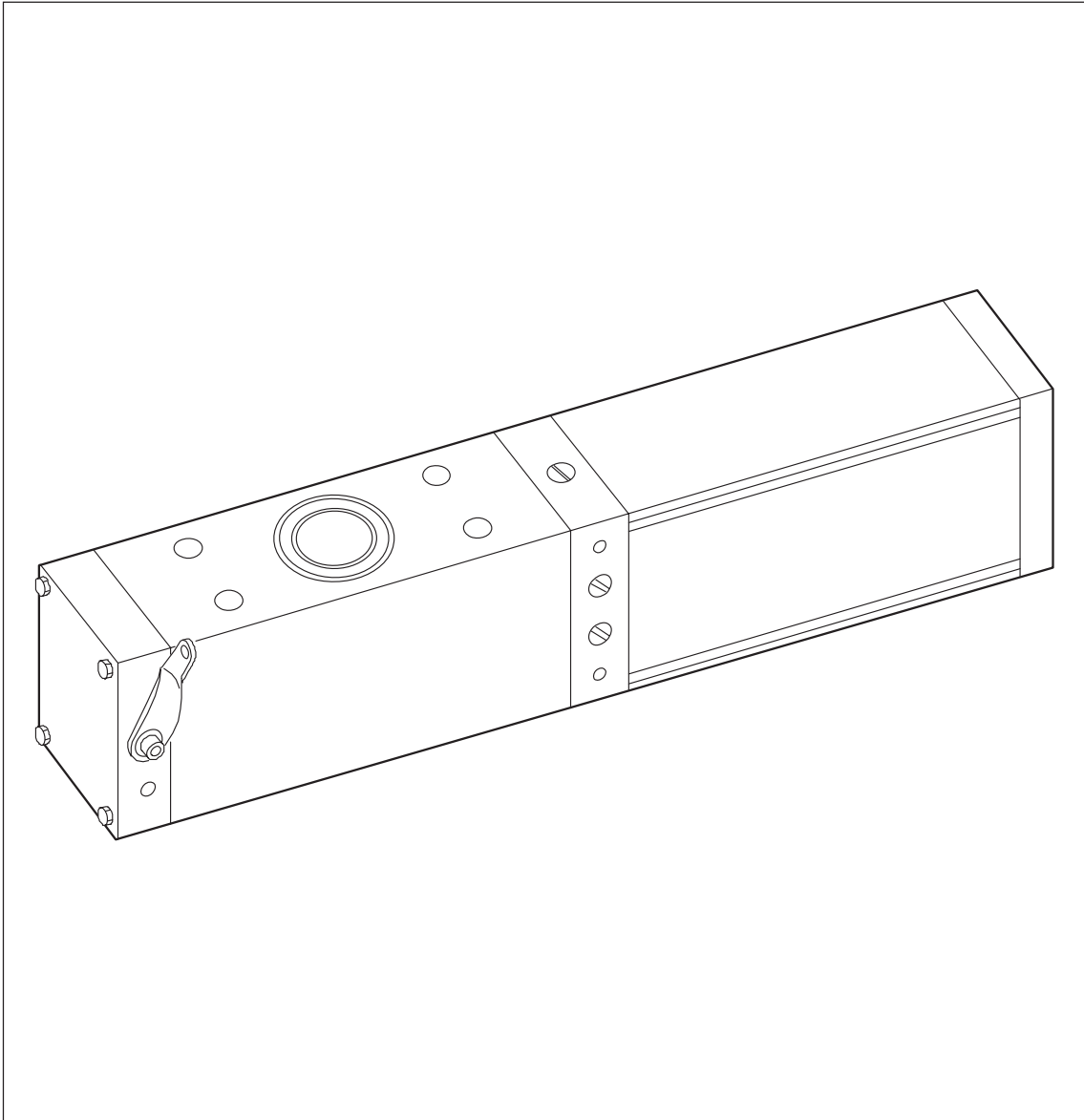


560



FAAC

DICHIARAZIONE CE DI CONFORMITÀ PER MACCHINE (DIRETTIVA 98/37/CE)

Fabbricante: FAAC S.p.A.

Indirizzo: Via Benini, 1 - 40069 Zola Predosa BOLOGNA - ITALIA

Dichiara che: L'operatore mod. 560,

- è costruito per essere incorporato in una macchina o per essere assemblato con altri macchinari per costituire una macchina ai sensi della Direttiva 98/37/CE;
- è conforme ai requisiti essenziali di sicurezza delle seguenti altre direttive CEE:

73/23/CEE e successiva modifica 93/68/CEE.
89/336/CEE e successiva modifica 92/31/CEE e 93/68/CEE

e inoltre dichiara che non è consentito mettere in servizio il macchinario fino a che la macchina in cui sarà incorporato o di cui diverrà componente sia stata identificata e ne sia stata dichiarata la conformità alle condizioni della Direttiva 98/37/CE.

Bologna, 01 gennaio 2004

L'Amministratore Delegato
A. Bassi



AVVERTENZE PER L'INSTALLATORE OBBLIGHI GENERALI PER LA SICUREZZA

- 1) **ATTENZIONE! È importante per la sicurezza delle persone seguire attentamente tutta l'istruzione. Una errata installazione o un errato uso del prodotto può portare a gravi danni alle persone.**
- 2) Leggere attentamente le istruzioni prima di iniziare l'installazione del prodotto.
- 3) I materiali dell'imballaggio (plastica, polistirolo, ecc.) non devono essere lasciati alla portata dei bambini in quanto potenziali fonti di pericolo.
- 4) Conservare le istruzioni per riferimenti futuri.
- 5) Questo prodotto è stato progettato e costruito esclusivamente per l'utilizzo indicato in questa documentazione. Qualsiasi altro utilizzo non espressamente indicato potrebbe pregiudicare l'integrità del prodotto e/o rappresentare fonte di pericolo.
- 6) FAAC declina qualsiasi responsabilità derivata dall'uso improprio o diverso da quello per cui l'automatismo è destinato.
- 7) Non installare l'apparecchio in atmosfera esplosiva: la presenza di gas o fumi infiammabili costituisce un grave pericolo per la sicurezza.
- 8) Gli elementi costruttivi meccanici devono essere in accordo con quanto stabilito dalle Norme EN 12604 e EN 12605.
Per i Paesi extra-CEE, oltre ai riferimenti normativi nazionali, per ottenere un livello di sicurezza adeguato, devono essere seguite le Norme sopra riportate.
- 9) FAAC non è responsabile dell'inosservanza della Buona Tecnica nella costruzione delle chiusure da motorizzare, nonché delle deformazioni che dovessero intervenire nell'utilizzo.
- 10) L'installazione deve essere effettuata nell'osservanza delle Norme EN 12453 e EN 12445.
Per i Paesi extra-CEE, oltre ai riferimenti normativi nazionali, per ottenere un livello di sicurezza adeguato, devono essere seguite le Norme sopra riportate.
- 11) Prima di effettuare qualsiasi intervento sull'impianto, togliere l'alimentazione elettrica.
- 12) Prevedere sulla rete di alimentazione dell'automazione un interruttore onnipolare con distanza d'apertura dei contatti uguale o superiore a 3 mm. È consigliabile l'uso di un magnetotermico da 6A con interruzione onnipolare.
- 13) Verificare che a monte dell'impianto vi sia un interruttore differenziale con soglia da 0,03 A.
- 14) Verificare che l'impianto di terra sia realizzato a regola d'arte e collegarvi le parti metalliche della chiusura.
- 15) I dispositivi di sicurezza (norma EN 12978) permettono di proteggere eventuali aree di pericolo da **Rischi meccanici di movimento**, come ad Es. schiacciamento, convogliamento, cesoiamento.
- 16) Per ogni impianto è consigliato l'utilizzo di almeno una segnalazione luminosa (es: FAACLIGHT) nonché di un cartello di segnalazione fissato adeguatamente sulla struttura dell'infisso, oltre ai dispositivi citati al punto "15".
- 17) FAAC declina ogni responsabilità ai fini della sicurezza e del buon funzionamento dell'automazione, in caso vengano utilizzati componenti dell'impianto non di produzione FAAC.
- 18) Per la manutenzione utilizzare esclusivamente parti originali FAAC.
- 19) Non eseguire alcuna modifica sui componenti facenti parte del sistema d'automazione.
- 20) L'installatore deve fornire tutte le informazioni relative al funzionamento manuale del sistema in caso di emergenza e consegnare all'Utente utilizzatore dell'impianto il libretto d'avvertenze allegato al prodotto.
- 21) Non permettere ai bambini o persone di sostare nelle vicinanze del prodotto durante il funzionamento.
- 22) Tenere fuori dalla portata dei bambini radiocomandi o qualsiasi altro datore di impulso, per evitare che l'automazione possa essere azionata involontariamente.
- 23) Il transito tra le ante deve avvenire solo a cancello completamente aperto.
- 24) L'Utente utilizzatore deve astenersi da qualsiasi tentativo di riparazione o d'intervento diretto e rivolgersi solo a personale qualificato.
- 25) Manutenzione: effettuare almeno semestralmente la verifica funzionale dell'impianto, con particolare attenzione all'efficienza dei dispositivi di sicurezza (compresa, ove previsto, la forza di spinta dell'operatore) e di sblocco.
- 26) **Tutto quello che non è previsto espressamente in queste istruzioni non è permesso.**

AUTOMAZIONE 560

1. AUTOMAZIONE 560

L'operatore FAAC modello 560 permette di automatizzare porte a libro a due ante con un operatore (fig. 2-4-6) o a quattro ante (gruppi di due ante per parte) con due operatori (fig. 5).

2. INFORMAZIONI GENERALI

L'operatore 560 è costituito da un monoblocco oleodinamico composto da un motore elettrico, una pompa ed un martinetto idraulico; il tutto è racchiuso in un carter di alluminio anodizzato, dal disegno moderno ed elegante, che funge anche da serbatoio dell'olio.

Può essere applicato su porte già installate o da installare, senza alcuna modifica alla struttura.

L'operatore è idoneo anche per installazioni all'esterno, purché venga previsto un semplice carter di protezione in plastica o lamiera per ripararlo dal contatto diretto con gli agenti atmosferici.

Per la trasmissione del moto non occorre né catena né cremagliera; il movimento, realizzato tramite un braccio telescopico rotante, è silenzioso armonico e veloce.

L'automazione FAAC 560 è costituita dal gruppo di forza oleodinamico, dall'unità di controllo elettronica e dagli accessori di installazione. Nella figura 1 sono visibili le quote d'ingombro dell'operatore.

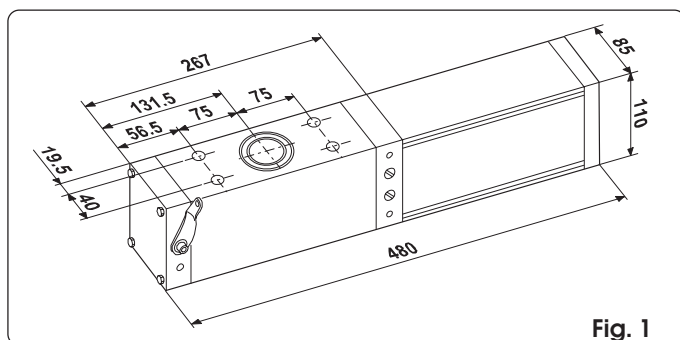


Fig. 1

3. DATI TECNICI

OPERATORE 560	
Alimentazione (Vac 50-60Hz)	230 (+6 -10%)
Motore elettrico	asincrono monofase 1450rpm
Potenza massima assorbita (W)	220
Corrente assorbita (A)	1
Condensatore di spunto (µF)	8
Termoprotezione avvolgimento (°C)	120
Numero max cicli/ora	80
Grado di protezione	IP54
Temperatura ambiente (°C)	-20 / +55
Peso max del motoriduttore (Kg)	12
Tipo olio	FAAC HP OIL
Quantità olio (l)	1,2

	TIPO OPERAT.		
	560 CBAC	560 SB	560 rap. CBACR
PORTATA			
POMPA l/min.	1.0	1.0	1.5
VELOCITÀ			
ANGOLARE °/sec.	12.4	12.4	18.6
COPPIA			
MASSIMA Nm	320	320	230
BLOCCO IDRAUL.	SI	NO	SI
LARGH. MAX. PANNELLO m	1,50	2,00	0,5

La versione veloce (CBACR) è consigliabile per porte con larghezza di ogni singola anta inferiore a 0,5 m.

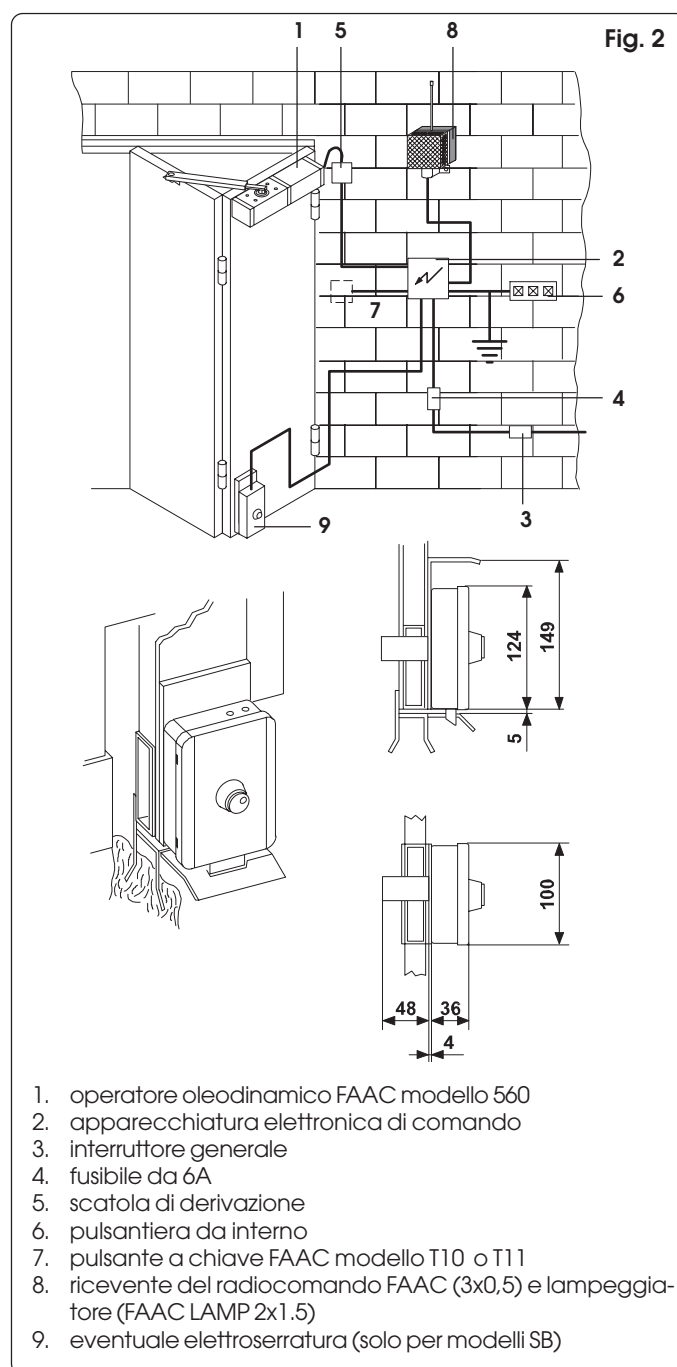
Il blocco idraulico è una speciale funzione oleodinamica che garantisce il blocco della porta in chiusura senza dover ricorrere all'elettroserratura (dimensione massima di anta 1,5 m).

Tutti i modelli sono comunque dotati di un dispositivo di sblocco per agevolare (nel tipo SB) o per rendere possibile (nel tipo CBAC e CBACR) l'apertura o chiusura manuale della porta.

Con la versione SB è necessario installare una elettroserratura per assicurare il mantenimento della posizione di chiusura e/o apertura.

4. COLLEGAMENTI ELETTRICI

ATTENZIONE: provvedere alla messa a terra dell'impianto secondo le normative vigenti.



1. operatore oleodinamico FAAC modello 560
2. apparecchiatura elettronica di comando
3. interruttore generale
4. fusibile da 6A
5. scatola di derivazione
6. pulsantiera da interno
7. pulsante a chiave FAAC modello T10 o T11
8. ricevente del radiocomando FAAC (3x0,5) e lampeggiatore (FAAC LAMP 2x1,5)
9. eventuale elettroserratura (solo per modelli SB)

Numero e selezione dei conduttori elettrici sono indicati nel disegno; le sezioni devono essere adeguatamente aumentate per lunghezze superiori ai 100 metri.

Tenere separati i cavi di comando dall'alimentazione.

Si consiglia l'installazione di una coppia di fotocellule FAAC modello Fotoswitch da fissare internamente a filo dello stipite e/o di una costa pneumatica di sicurezza da fissare al profilo della porta.

Nel primo caso prevedere 3 cavi sez. 0,5 mm² per il ricevitore e 2 cavi sez. 0,5 mm² per il trasmettitore; nel secondo caso prevedere l'installazione del pressostato, con il relativo tubo pneumatico di collegamento e 2 cavi sez. 0,5 mm².

Per il collegamento di una eventuale elettroserratura prevedere 2 cavi sez. 1,5 mm².

Per gli schemi di collegamento e di installazione dell'apparecchiatura elettronica, dei datori di impulso, degli accessori di sicurezza e segnalazione e dell'elettroserratura far riferimento alle istruzioni specifiche allegate ad ogni prodotto.

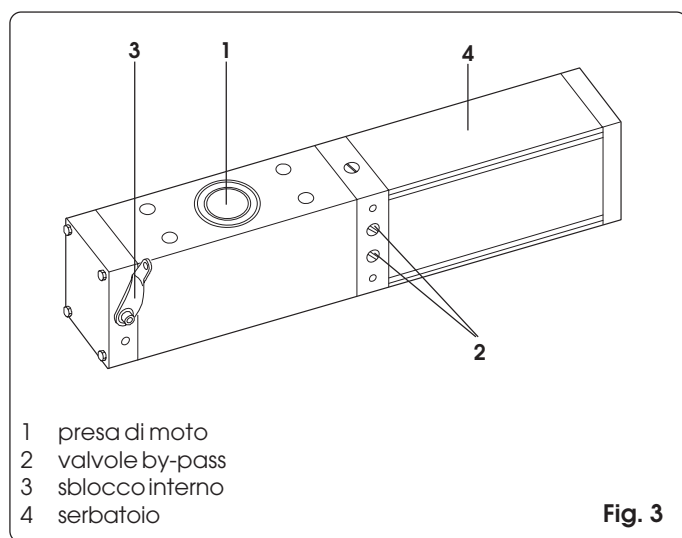


Fig. 3

4. SPECIFICHE TECNICHE E DI MONTAGGIO ATTUATORE FAAC 560 SU ANTE A LIBRO

Procedimento installazione attuatore (fig. 4)

- L'operatore va installato sull'anta (5.3) incernierata direttamente al pilastro o al muro.
- Posizionare la porta come in fig. 4d; (porta aperta) la quota A, cioè la distanza tra asse rotazione albero operatore e asse cerniere (5.2) deve essere circa 12 cm (MIN 6, MAX 16).
- Nello stabilire la posizione dell'operatore fare particolare attenzione che le valvole by pass (6.12) siano sempre visibili. Per eseguire un montaggio destro o sinistro, occorre rovesciare l'operatore, mantenendo però sempre le valvole in posizione frontale.
- Saldare le staffe (6.10) al bordo superiore della porta nella esatta posizione, al fine di realizzare la quota A prestabilita.
- Fissare l'operatore alle staffe tramite le viti (6.9).
- Sbloccare l'operatore con la leva 6.13 (ruotandola in senso antiorario), inserire nel centro di rotazione (6.11) il quadro 6.8 al quale è già fissato il braccio 6.6.
- Agendo sul braccio 6.6 farlo ruotare nel senso di apertura della porta fino al suo arresto poi ruotarlo in senso contrario 5°.
- Definire la posizione a metà dell'anta 5.4 e fissare in tale posizione l'angolare 6.7 con il perno per il fissaggio del braccio telescopico (tramite anello seeger).
- All'occorrenza accorciare il braccio telescopico (entrambi gli elementi, guaina (6.5) ed elemento interno (6.6) della stessa quantità) in modo da poter installare il braccio telescopi-

co sul perno 6.7 (lasciare circa 5 cm come mostrato in fig. 4d tra guaina ed estremità del telescopio).

- Controllare che la porta si apra e si chiuda completamente e che il telescopio abbia i due elementi che restano impegnati per un tratto sufficiente (almeno 20 cm) nella posizione più svantaggiosa (chiusura).
- Ingrassare il telescopio e il perno anteriore.
- Togliere la vite di sfiato (6.3) dalla parte superiore dell'operatore. Riportare la leva (6.13) in posizione di blocco idraulico (ruotandola in senso orario). Sistemare il cavo elettrico dell'attuatore e procedere ai collegamenti elettrici.

La porta (fig. 5)

- La porta dovrà essere a due oppure a quattro ante (gruppi di due ante per parte).
- Queste potranno essere di qualsiasi materiale purché la struttura risulti rigida.
- Le cerniere (5.1, 5.2) non dovranno avere attriti o giochi eccessivi; condizione quest'ultima fondamentale per l'ottimale funzionamento dell'impianto.

Guida superiore e rullo di scorrimento portante (fig. 6)

- La porta dovrà avere una guida superiore (6.1) (o inferiore) ed un rullo (6.2) che in relazione alle dimensioni e al peso delle ante oltre che guidarle dovrà anche sostenerle, riducendo così il carico alle cerniere (5.1, 5.2).
- A chiusura avvenuta, le due ante dovranno sempre andare in appoggio su di una battuta superiore (6.4) della stessa larghezza della porta.

Regolazione delle valvole by pass (6.12)

- Una vite regola la spinta in chiusura, l'altra in apertura; rotazioni in senso orario incrementano la spinta, in senso antiorario la diminuiscono. Queste valvole, molto sensibili, influiscono solo sulla pressione dell'operatore (spinta) e non regolano la velocità, né influiscono sul blocco idraulico. Tratteneo con le mani la porta controllare la spinta fornita dall'operatore e quindi procedere alla regolazione al fine di ottenere un movimento sicuro, ma senza incertezze.

Il sistema di sblocco ha un ritorno a molla per cui è sufficiente rilasciare il cavetto per avere il bloccaggio automatico dell'operatore.

È disponibile una serratura a chiave per comandare il sistema di sblocco dall'esterno (riquadro di fig. 6).

Anche gli operatori senza blocco idraulico sono dotati di sblocco manuale per rendere più agevole il movimento dell'anta in assenza di alimentazione elettrica.

In fig. 6 è indicato come collegare il sistema di sblocco esterno a chiave (optional) tramite cavo alla leva di sblocco 6.13.

Lo sblocco interno si realizza applicando il cavetto fornito nella confezione dell'operatore alla leva di sblocco 6.13.

Qualora non vi sia spazio sufficiente per l'operatore dietro la porta in posizione aperta, si può procedere facendo una installazione esattamente simmetrica a quella appena descritta; in questo caso l'operatore verrà montato sull'anta più esterna (ante 5.4 di fig.5) e l'angolare del perno 6.7 nell'anta che è direttamente incernierata sul muro o ad un pilastro (ante 5.3 fig. 5). Per il resto si procede come sopra.

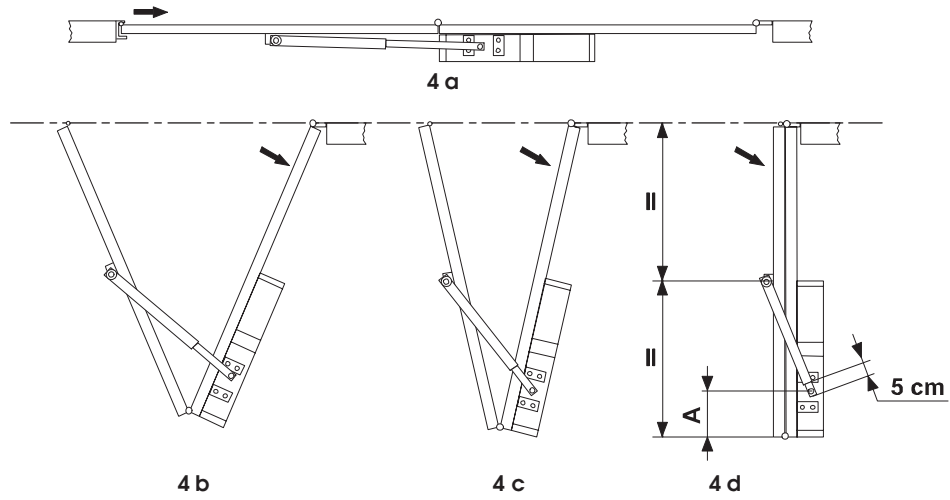


Fig. 4

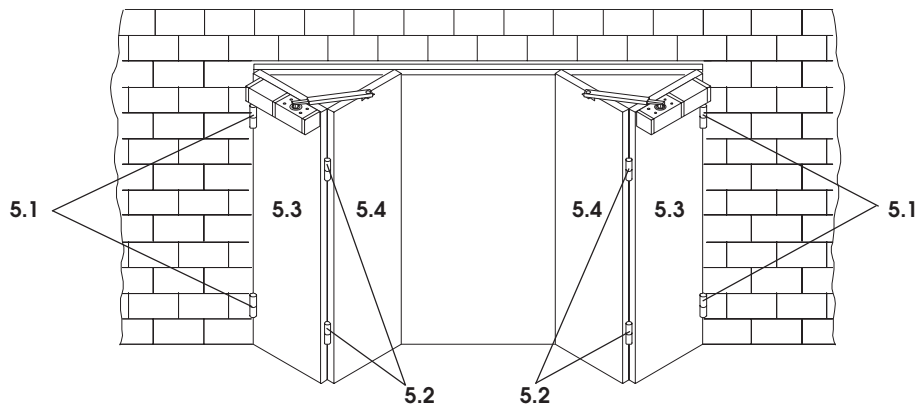


Fig. 5

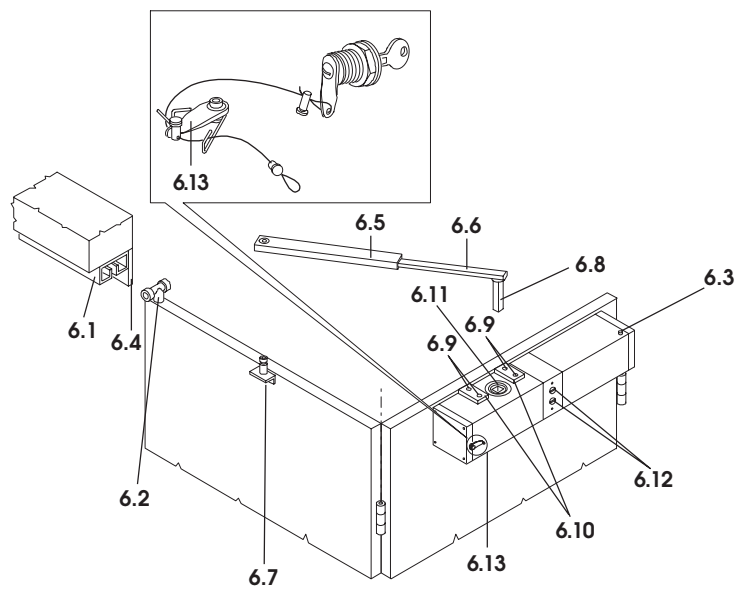


Fig. 6

EC DECLARATION OF CONFORMITY FOR MACHINES (DIRECTIVE 98/37/EC)

Manufacturer: FAAC S.p.A.

Address: Via Benini, 1 - 40069 Zola Predosa BOLOGNA - ITALY

Declares that: 560 mod. operator

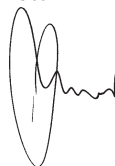
- is built to be integrated into a machine or to be assembled with other machinery to create a machine under the provisions of Directive 98/37/EC;
- conforms to the essential safety requirements of the following EEC directives:

73/23/EEC and subsequent amendment 93/68/EEC.
89/336/EEC and subsequent amendment 92/31/EEC and 93/68/EEC

and also declares that it is prohibited to put into service the machinery until the machine in which it will be integrated or of which it will become a component has been identified and declared as conforming to the conditions of Directive 98/37/EC.

Bologna, 01 January 2004

The Managing Director
A. Bassi



WARNINGS FOR THE INSTALLER GENERAL SAFETY OBLIGATIONS

- 1) **ATTENTION! To ensure the safety of people, it is important that you read all the following instructions. Incorrect installation or incorrect use of the product could cause serious harm to people.**
- 2) Carefully read the instructions before beginning to install the product.
- 3) Do not leave packing materials (plastic, polystyrene, etc.) within reach of children as such materials are potential sources of danger.
- 4) Store these instructions for future reference.
- 5) This product was designed and built strictly for the use indicated in this documentation. Any other use, not expressly indicated here, could compromise the good condition/operation of the product and/or be a source of danger.
- 6) FAAC declines all liability caused by improper use or use other than that for which the automated system was intended.
- 7) Do not install the equipment in an explosive atmosphere: the presence of inflammable gas or fumes is a serious danger to safety.
- 8) The mechanical parts must conform to the provisions of Standards EN 12604 and EN 12605.
For non-EU countries, to obtain an adequate level of safety, the Standards mentioned above must be observed, in addition to national legal regulations.
- 9) FAAC is not responsible for failure to observe Good Technique in the construction of the closing elements to be motorised, or for any deformation that may occur during use.
- 10) The installation must conform to Standards EN 12453 and EN 12445.
For non-EU countries, to obtain an adequate level of safety, the Standards mentioned above must be observed, in addition to national legal regulations.
- 11) Before attempting any job on the system, cut out electrical power.
- 12) The mains power supply of the automated system must be fitted with an all-pole switch with contact opening distance of 3mm or greater. Use of a 6A thermal breaker with all-pole circuit break is recommended.
- 13) Make sure that a differential switch with threshold of 0.03 A is fitted upstream of the system.
- 14) Make sure that the earthing system is perfectly constructed, and connect metal parts of the means of the closure to it.
- 15) The safety devices (EN 12978 standard) protect any danger areas against **mechanical movement Risks**, such as crushing, dragging, and shearing.
- 16) Use of at least one indicator-light (e.g. FAACLIGHT) is recommended for every system, as well as a warning sign adequately secured to the frame structure, in addition to the devices mentioned at point "15".
- 17) FAAC declines all liability as concerns safety and efficient operation of the automated system, if system components not produced by FAAC are used.
- 18) For maintenance, strictly use original parts by FAAC.
- 19) Do not in any way modify the components of the automated system.
- 20) The installer shall supply all information concerning manual operation of the system in case of an emergency, and shall hand over to the user the warnings handbook supplied with the product.
- 21) Do not allow children or adults to stay near the product while it is operating.
- 22) Keep remote controls or other pulse generators away from children, to prevent the automated system from being activated involuntarily.
- 23) Transit through the leaves is allowed only when the gate is fully open.
- 24) The user must not attempt any kind of repair or direct action whatever and contact qualified personnel only.
- 25) Maintenance: check at least every 6 months the efficiency of the system, particularly the efficiency of the safety devices (including, where foreseen, the operator thrust force) and of the release devices.
- 26) **Anything not expressly specified in these instructions is not permitted.**

AUTOMATED SYSTEM 560

1. AUTOMATED SYSTEM 560

The FAAC model 560 operator automates two-leaf folding doors with one operator (fig. 2-4-6) or four-leaf doors (two-leaf units on each side) with two operators (fig. 5).

2. GENERAL INFORMATION

The operator 560 consists of an hydraulic enbloc containing an electric motor, a pump and a hydraulic jack. All these elements are enclosed in an anodised aluminium housing of modern, elegant design, which also acts as an oil tank.

It can be fitted on already installed doors or doors to be installed, without any modifications to the structure.

The operator is also suitable for outdoor installation, providing an ordinary plastic or steel sheet housing is provided to protect it against direct contact with atmospheric agents.

Neither a chain nor a rack are necessary to transmit drive. Motion, obtained via a rotating telescopic arm, is silent, smooth and fast. The FAAC 560 automated system consists of a an hydraulic power unit, an electronic control unit and installation accessories. Figure 1 shows the operator's overall dimensions.

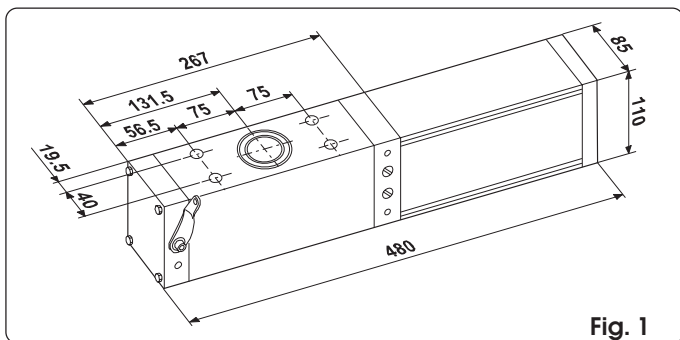


Fig. 1

3. TECHNICAL DATA

OPERATOR 560	
Power supply (Vac 50-60Hz)	230 (+6 -10%)
Electric motor	single-phase induction 1450 rpm
Maximum absorbed power (W)	220
Absorbed current (A)	1
Thrust capacitor (µF)	8
Winding thermal protection (°C)	120
Maximum cycles/hour	80
Protection class	IP54
Operating ambient temperature (°C)	-20 / +55
Max weight of gearmotor (Kg)	12
Type of oil	FAAC HP OIL
Oil quantity (l)	1.2

	TYPE OF OPERATOR		
	560 CBAC	560 SB	560 rap. CBACR
PUMP FLOW RATE l/min.	1,0	1,0	1,5
ANGULAR VELOCITY °/sec.	12,4	12,4	18,6
MAXIMUM TORQUE Nm	320	320	230
HYDRAULIC LOCK	YES	NO	YES
PANEL MAX WIDTH m	1.50	2.00	0.5

The fast version (CBACR) is recommended for doors with the width of every single leaf of not less than 0.5 m.

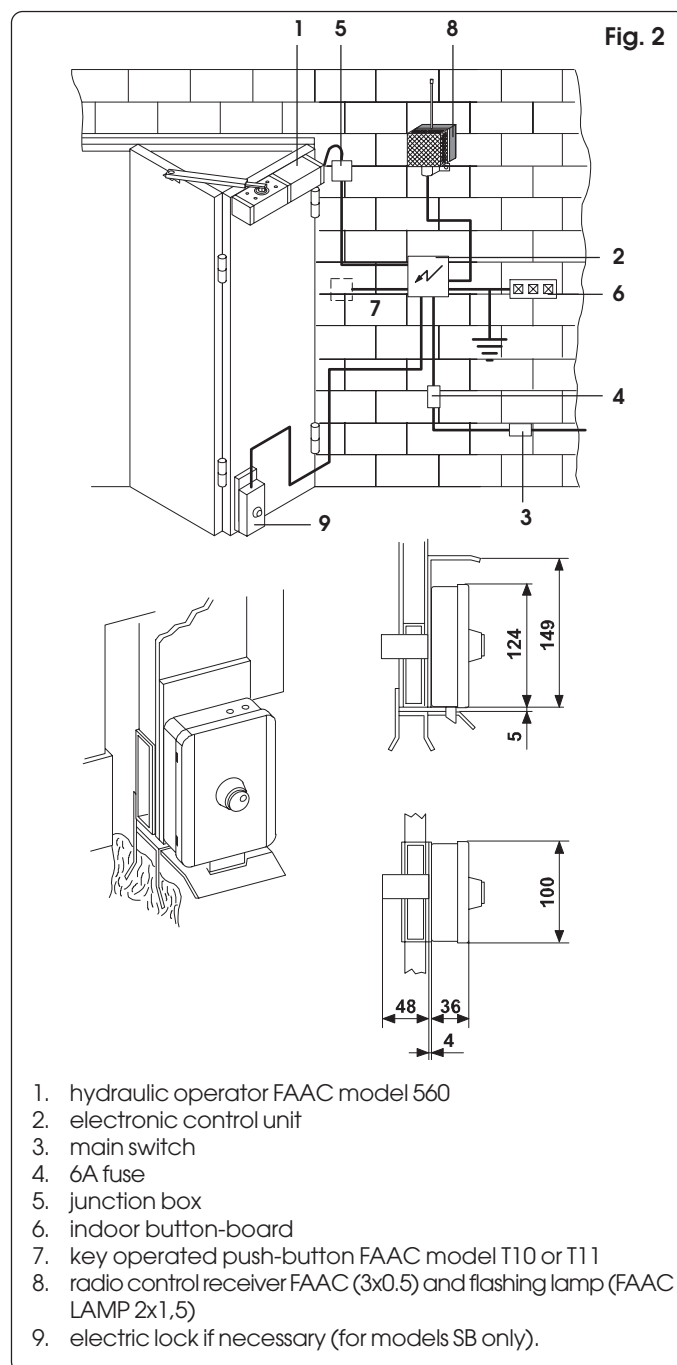
The hydraulic lock is a special hydraulic function which guarantees the door to lock when closing without having to use an electric lock (maximum leaf dimensions: 1.5 m).

However, all models are supplied with a release device to facilitate (in the SB type) or enable (in the CBAC and CBACR types) manual opening or closing of the door.

In the SB version, an electric lock must be installed to ensure the closing and/or opening position is maintained.

4. ELECTRICAL CONNECTIONS

IMPORTANT: arrange for the system to be earthed according to current legal regulations.



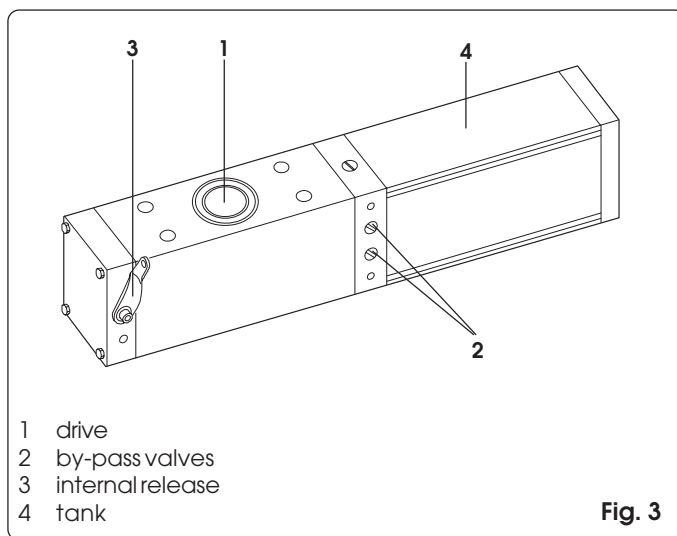
The number and selection of the electric conductors are indicated in the drawing. The sections must be adequately increased for lengths of over 100 meters.

Keep the control and power cables separated.

We recommend installing a pair of FAAC Fotoswitch photocells (fit them internally, in line with the door jamb) and/or a pneumatic safety edge (fit it on the door profile).

In the first case, use 3 cables with 0.5 mm² section for the receiver, and 2 cables with 0.5 mm² section for the transmitter. In the second case, install a pressure switch, with the relevant pneumatic connection pipe and 2 cables with 0.5 mm² section.

To connect an electric lock, if any, use 2 cables with 1.5 mm² section. For the connection and installation lay-outs of the control unit, for the pulse generators, for the safety and signalling accessories, and for the electric lock, refer to the specific instructions enclosed with each product.



4. TECHNICAL SPECIFICATIONS FOR THE FAAC 560 OPERATOR AND SPECIFICATIONS FOR INSTALLING IT ON FOLDING LEAVES.

Operator installation procedure (fig. 4)

- Install the operator on the leaf (5.3) hinged directly on a pillar or wall.
- Position the door as in fig. 4d; (door open). Dimension A, i.e. the distance between the rotation axis of the operator shaft and the rotation axis of the hinges (5.2) must be about 12 cm (MIN 6, MAX 16).
- When you decide the position of the operator, make absolutely sure that the by-pass valves (6.12) are always visible. To install on right or left, overturn the operator, but always keep the valves at the front.
- Weld the brackets (6.10) on the top of the door in their exact position, in order to obtain the preset dimension A.
- Fasten the operator to the brackets with the screws (6.9).
- Release the operator with lever 6.13 (rotating it anti-clockwise), fit the square 6.8 - on which the arm 6.6 is already secured - on the rotation centre (6.11).
- Rotate the arm 6.6 in the door opening direction, until it stops and then rotate it by 5° in the opposite direction.
- Define the position at the mid-point of leaf 5.4 and secure, in this position, the corner 6.7, with the pin for fastening the telescopic arm (by Seeger ring).
- If necessary, shorten the telescopic arm (both the elements, sheath (6.5) and internal element (6.6) of the same quantity), so that you can install the telescopic arm on the pin 6.7 (leave about 5 cm between sheath and telescope end as shown in fig. 4d).

- Check if the door opens and closes completely and if the two elements of the telescope remain engaged for a sufficient distance (at least 20 cm) in the less advantageous position (closing).
- Grease the telescope and front pin.
- Remove the breather screw (6.3) from the top of the operator. Take the lever (6.13) back into the hydraulic lock position (turning it clockwise). Locate the operator power cable and make the electrical connections.

The door (fig. 5)

- The door must have two or four leaves (units of two leaves for each part).
- They may be of any material providing the structure is rigid.
- The hinges (5.1, 5.2) must not have too much friction or clearance - the latter condition is essential to ensure optimum system operation.

Top guide and sliding bearing-roller (fig. 6)

- The door must have a top guide (6.1) (or a bottom guide) and a roller (6.2) which, in relation to the dimensions and weight of the leaves, must bear the leaves in addition to guiding them, thus reducing the load on the hinges (5.1, 5.2).
- After closure, the two leaves must always rest on a top stopping point (6.4) of the same width as the door.

Adjustment of the by-pass valves (6.12)

- One of the two screws adjusts closing thrust, the other screw adjusts the opening thrust. clockwise rotations increase the thrust, and anti-clockwise rotations reduce it. These very sensitive valves influence the operator's pressure (thrust) and neither do they adjust speed, nor influence the hydraulic lock. While you restrain the door with your hands, check the thrust supplied by the operator and then adjust in order to obtain a sure movement, without any uncertainties.

The release system has a sprung return and, therefore, it is sufficient to release the cable to automatically lock the operator.

A key operated lock is available for commanding the release system from the outside (square of fig.6).

The operators without a hydraulic lock also have a manual release to facilitate leaf movement in case of a power cut.

Figure 6 shows how to connect the key operated outside release system (optional) by a cable to the release lever 6.13.

To release internally, fit the cable supplied in the operator package on the release lever 6.13.

If there is not sufficient space for the operator in open position behind the door, an installation exactly symmetrical with respect to the one we have just described can be made: in this case, install the operator on the more external leaf (leaves 5.4 in fig.5) and install the corner of the pin 6.7 on the leaf which is directly hinged on the wall or pillar (leaves 5.3 in fig.5). For the rest of the installation, proceed as above.

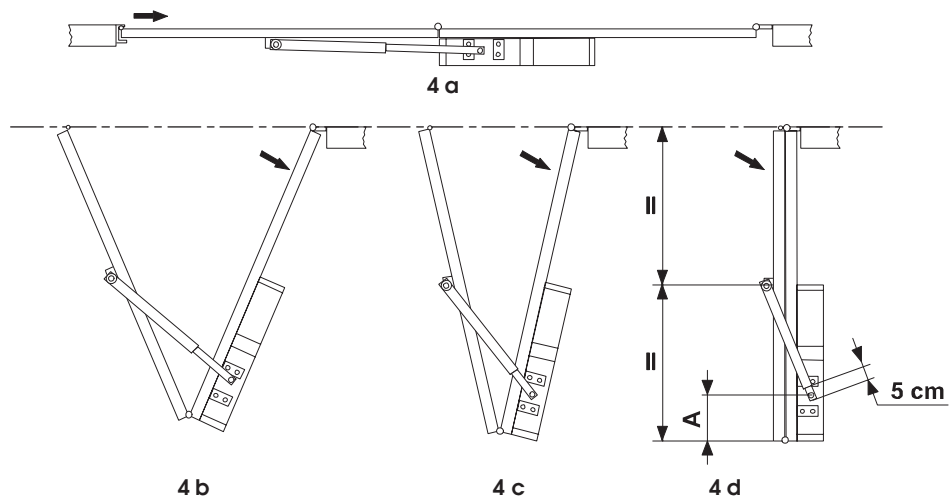


Fig. 4

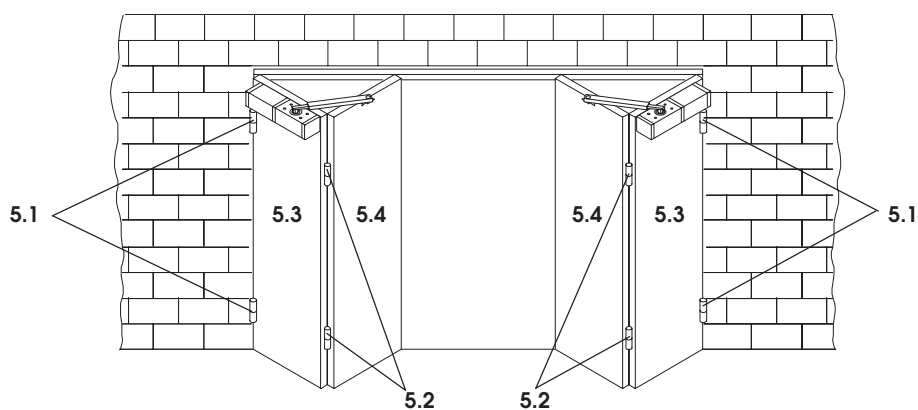


Fig. 5

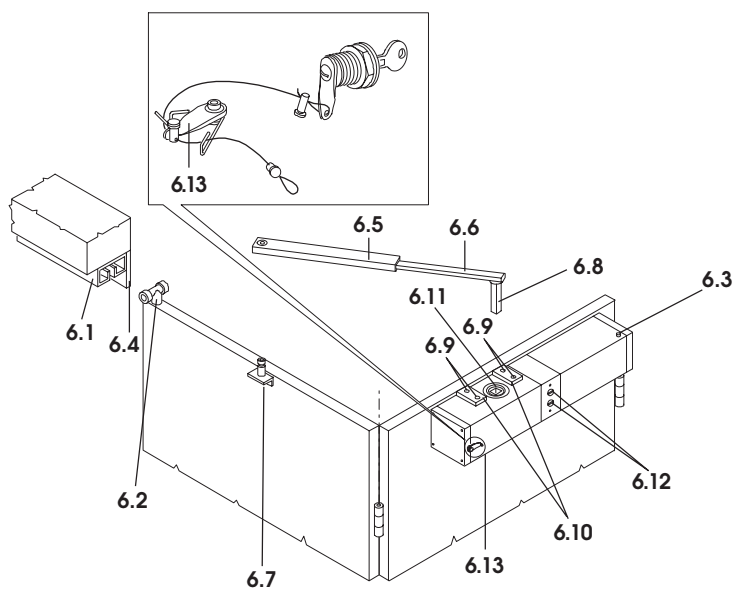


Fig. 6

DECLARATION CE DE CONFORMITE POUR MACHINES (DIRECTIVE 98/37/CE)

Fabricant: FAAC S.p.A.

Adresse: Via Benini, 1 - 40069 Zola Predosa BOLOGNA - ITALIE

Déclare que: L'opérateur mod. 560

- est construit pour être incorporé dans une machine ou pour être assemblé à d'autres appareillages, afin de constituer une machine conforme aux termes de la Directive 98/37/CE;
- est conforme aux exigences essentielles de sécurité des autres directives CEE suivantes:

73/23/CEE et modification 93/68/CEE successive,
89/336/CEE et modifications 92/31/CEE et 93/68/CEE successives.

et déclare, en outre, qu'il est interdit de mettre en service l'appareillage jusqu'à ce que la machine dans laquelle il sera incorporé ou dont il deviendra un composant ait été identifiée et jusqu'à ce que la conformité aux conditions de la Directive 98/37/CE.

Bologna, le 1er janvier 2004

L'Administrateur Délégué
A. Bassi



PRECAUTIONS POUR L'INSTALLATEUR OBLIGATIONS GENERALES DE SECURITE

- 1) **ATTENTION! Il est important, pour la sécurité des personnes, de suivre à la lettre toutes les instructions. Une installation erronée ou un usage erroné du produit peut entraîner de graves conséquences pour les personnes.**
- 2) Lire attentivement les instructions avant d'installer le produit.
- 3) Les matériaux d'emballage (matière plastique, polystyrène, etc.) ne doivent pas être laissés à la portée des enfants car ils constituent des sources potentielles de danger.
- 4) Conserver les instructions pour les références futures.
- 5) Ce produit a été conçu et construit exclusivement pour l'usage indiqué dans cette documentation. Toute autre utilisation non expressément indiquée pourrait compromettre l'intégrité du produit et/ou représenter une source de danger.
- 6) FAAC décline toute responsabilité qui dériverait d'usage impropre ou différent de celui auquel l'automatisme est destiné.
- 7) Ne pas installer l'appareil dans une atmosphère explosive: la présence de gaz ou de fumées inflammables constitue un grave danger pour la sécurité.
- 8) Les composants mécaniques doivent répondre aux prescriptions des Normes EN 12604 et EN 12605.
Pour les Pays extra-CEE, l'obtention d'un niveau de sécurité approprié exige non seulement le respect des normes nationales, mais également le respect des Normes susmentionnées.
- 9) FAAC n'est pas responsable du non-respect de la Bonne Technique dans la construction des fermetures à motoriser, ni des déformations qui pourraient intervenir lors de l'utilisation.
- 10) L'installation doit être effectuée conformément aux Normes EN 12453 et EN 12445.
Pour les Pays extra-CEE, l'obtention d'un niveau de sécurité approprié exige non seulement le respect des normes nationales, mais également le respect des Normes susmentionnées.
- 11) Couper l'alimentation électrique avant toute intervention sur l'installation.
- 12) Prévoir, sur le secteur d'alimentation de l'automatisme, un interrupteur omnipolaire avec une distance d'ouverture des contacts égale ou supérieure à 3 mm. On recommande d'utiliser un magnétothermique de 6A avec interruption omnipolaire.
- 13) Vérifier qu'il y ait, en amont de l'installation, un interrupteur différentiel avec un seuil de 0,03 A.
- 14) Vérifier que la mise à terre est réalisée selon les règles de l'art et y connecter les pièces métalliques de la fermeture.
- 15) Les dispositifs de sécurité (norme EN 12978) permettent de protéger des zones éventuellement dangereuses contre les **Risques mécaniques du mouvement**, comme l'écrasement, l'acheminement, le cisaillement.
- 16) On recommande que toute installation soit doté au moins d'une signalisation lumineuse (par ex.: FAACLIGHT), d'un panneau de signalisation fixé, de manière appropriée, sur la structure de la fermeture, ainsi que des dispositifs cités au point "15".
- 17) FAAC décline toute responsabilité quant à la sécurité et au bon fonctionnement de l'automatisme si les composants utilisés dans l'installation n'appartiennent pas à la production FAAC.
- 18) Utiliser exclusivement, pour l'entretien, des pièces FAAC originales.
- 19) Ne jamais modifier les composants faisant partie du système d'automatisme.
- 20) L'installateur doit fournir toutes les informations relatives au fonctionnement manuel du système en cas d'urgence et remettre à l'Usager qui utilise l'installation les "Instructions pour l'Usager" fournies avec le produit.
- 21) Interdire aux enfants ou aux tiers de stationner près du produit durant le fonctionnement.
- 22) Eloigner de la portée des enfants les radiocommandes ou tout autre générateur d'impulsions, pour éviter tout actionnement involontaire de l'automatisme.
- 23) Le transit entre les vantaux ne doit avoir lieu que lorsque le portail est complètement ouvert.
- 24) L'Usager qui utilise l'installation doit éviter toute tentative de réparation ou d'intervention directe et s'adresser uniquement à un personnel qualifié.
- 25) Entretien: procéder tous les six mois au moins à la vérification fonctionnelle de l'installation, en faisant particulièrement attention à l'efficacité des dispositifs de sécurité (y compris, lorsqu'elle est prévue, la force de poussée de l'opérateur) et de déverrouillage.
- 26) **Tout ce qui n'est pas prévu expressément dans ces instructions est interdit.**

AUTOMATISME 560

1. AUTOMATISME 560

L'opérateur FAAC, modèle 560, permet d'automatiser les portes accordéon à deux vantaux avec un opérateur (fig. 2-4-6) ou à quatre vantaux (groupes de deux vantaux par côté) avec deux opérateurs (fig. 5).

2. INFORMATIONS GÉNÉRALES

L'opérateur 560 est constitué par un monobloc oléodynamique composé d'un moteur électrique, d'une pompe et d'un vérin hydraulique; le tout se trouve à l'intérieur d'un carter d'aluminium anodisé, au design moderne et élégant, servant également de réservoir d'huile.

On l'applique sur des portes déjà installées ou à installer, sans apporter aucune modification à la structure.

L'opérateur est également indiqué pour les installations à l'extérieur, à condition de prévoir un simple carter en plastique ou en tôle pour le protéger du contact direct avec les agents atmosphériques.

Pour la transmission du mouvement, aucune crémaillère ni chaîne n'est nécessaire; le mouvement, réalisé par l'intermédiaire d'un bras télescopique pivotant, est silencieux, harmonieux et rapide. L'automatisme FAAC 560 est constitué par un groupe de force oléodynamique, par l'unité de contrôle électronique et par les accessoires d'installation. La figure 1 indique les dimensions d'encombrement de l'opérateur.

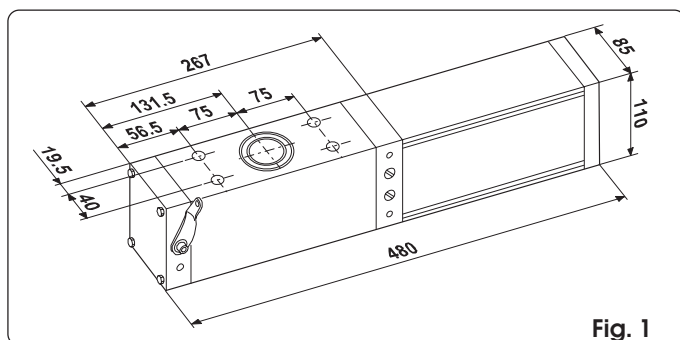


Fig. 1

3. DONNÉES TECHNIQUES

OPÉRATEUR 560	
Alimentation (Vca 50-60Hz)	230 (+6 -10%)
Moteur électrique	asynchrone monophasé 1450tr/min
Puissance maximum absorbée (W)	220
Courant absorbé (A)	1
Condensateur de démarrage (µF)	8
Protection thermique enroulement (°C)	120
Nombre maxi cycles/heure	80
Degré de protection	IP54
Température ambiante (°C)	-20 / +55
Poids maxi du motoréducteur (kg)	12
Type d'huile	FAAC HP OIL
Quantité d'huile (l)	1,2

	TYPE OPÉRAT.		
	560 CBAC	560 SB	560 rap. CBACR
DÉBIT			
POMPE l/min.	1.0	1.0	1.5
VITESSE ANGULAIRE °/s	12.4	12.4	18.6
COUPLE MAXIMUM Nm	320	320	230
BLOCAGE HYDRAUL.	OUI	NON	OUI
LARG. MAXI PANNEAU m	1,50	2,00	0,5

La version rapide (CBACR) est recommandée pour les portes dont chaque vantail a une largeur inférieure à 0,5 m.

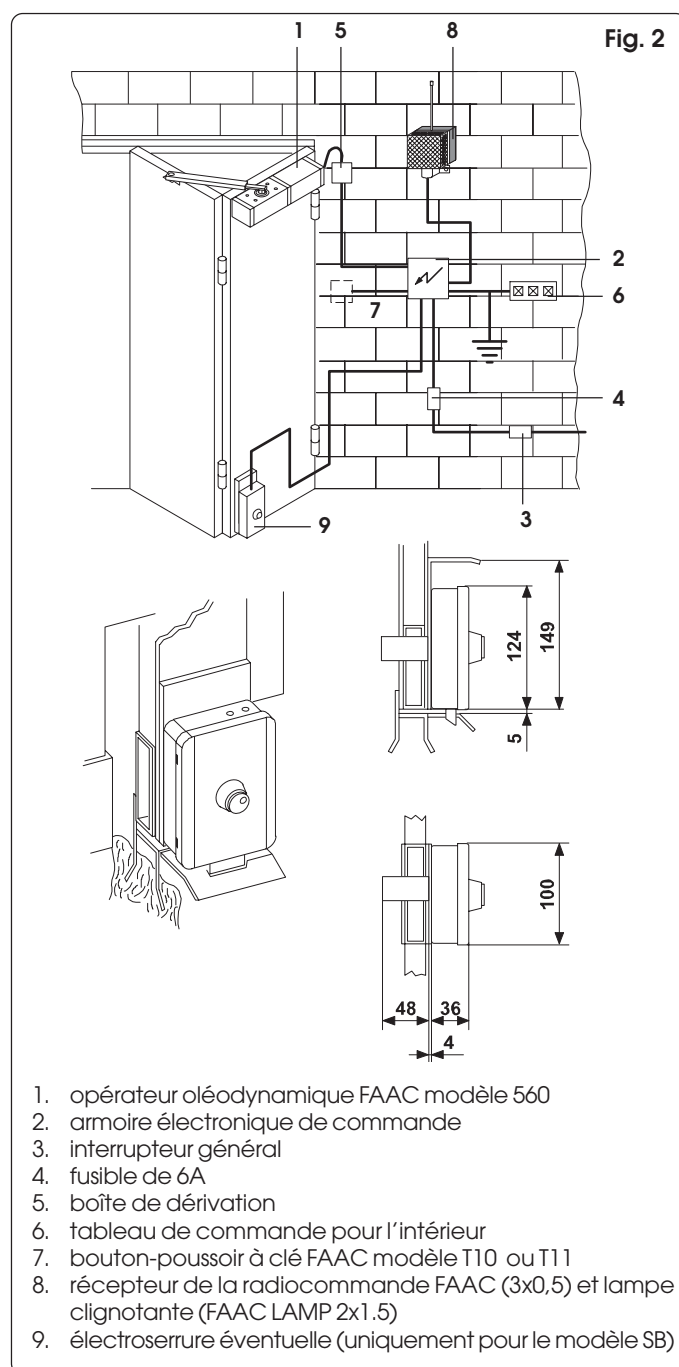
Le blocage hydraulique est une fonction oléodynamique spéciale qui garantit le blocage de la porte en fermeture sans devoir recourir à l'électroserrure (dimension maximale du vantail 1,5 m).

Tous les modèles sont munis d'un dispositif de déverrouillage pour faciliter (type SB) ou pour permettre (type CBAC et CBACR) l'ouverture ou la fermeture manuelle de la porte.

Pour la version SB, installer une électroserrure afin d'assurer le maintien dans la position de fermeture et/ou d'ouverture.

4. CONNEXIONS ÉLECTRIQUES

ATTENTION: réaliser la mise à la terre de l'installation conformément aux normes en vigueur.



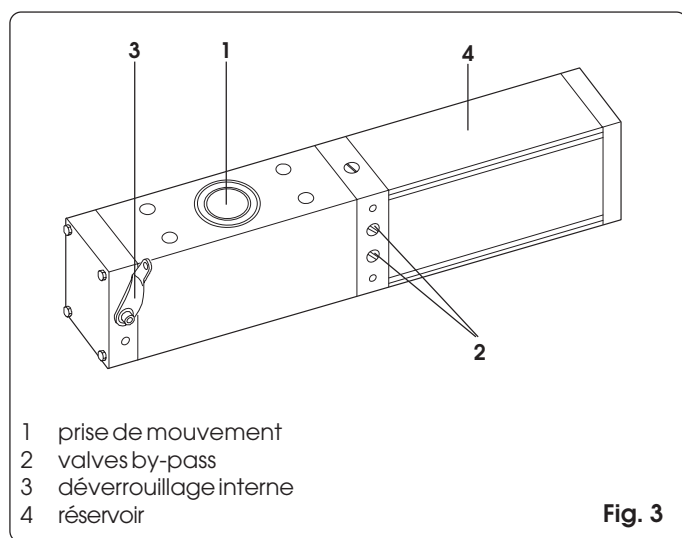
Le nombre et la sélection des conducteurs électriques figurent sur le plan; augmenter les sections de façon adéquate en cas de longueurs supérieures à 100 mètres.

Séparer les câbles de commande de l'alimentation.

On recommande d'installer une paire de photocellules FAAC modèle Fotoswitch à fixer à l'intérieur au ras du montant et/ou d'un bord pneumatique de sécurité à fixer au profil de la porte. Dans le premier cas, prévoir 3 câbles sect. 0,5 mm² pour le récepteur et 2 câbles sect. 0,5 mm² pour l'émetteur; dans le second cas, prévoir l'installation du pressostat, avec le tuyau pneumatique de raccordement correspondant et 2 câbles sect. 0,5 mm².

Pour la connexion d'une électroserrure éventuelle, prévoir 2 câbles sect. 1,5 mm².

Pour les schémas de connexion et d'installation de l'armoire électronique, des générateurs d'impulsions, des accessoires de sécurité et de signalisation et de l'électroserrure, consulter les instructions spécifiques fournies avec chaque produit.



4. SPÉCIFICATIONS TECHNIQUES ET DE MONTAGE DE L'ACTIONNEUR FAAC 560 SUR DES VANTAUX ACCORDÉON.

Procédure d'installation de l'actionneur (fig. 4)

- Installer l'opérateur sur le vantail (5.3) fixé par des charnières directement sur le pilier ou au mur.
- Positionner la porte d'après la fig. 4d; (porte ouverte) la cote A, c'est-à-dire la distance entre l'axe de rotation de l'arbre de l'opérateur et l'axe des charnières (5.2), doit être environ 12 cm (MIN 6, MAX 16).
- En déterminant la position de l'opérateur, veiller en particulier à ce que les valves by pass (6.12) soient toujours visibles. Pour exécuter un montage à droite ou à gauche, renverser l'opérateur, tout en maintenant les valves en position frontale.
- Souder les pattes (6.10) au bord supérieur de la porte dans la position exacte, pour réaliser la cote A préétablie.
- Fixer l'opérateur aux pattes au moyen des vis (6.9).
- Déverrouiller l'opérateur avec le levier 6.13 (en le tournant en sens inverse horaire), introduire dans le centre de rotation (6.11) le cadre 6.8 auquel est déjà fixé le bras 6.6.
- En agissant sur le bras 6.6, le faire tourner dans le sens d'ouverture de la porte jusqu'à son arrêt puis le tourner en sens inverse de 5°.
- Définir la position à la moitié du vantail 5.4 et fixer la cornière 6.7 dans cette position avec l'axe de fixation du bras télescopique (par l'intermédiaire d'un anneau de retenue).
- Au besoin, raccourcir le bras télescopique (les deux éléments, gaine (6.5) et élément interne (6.6) de la même quantité) de manière à pouvoir installer le bras télescopique sur l'axe 6.7 (laisser environ 5 cm d'après la fig. 4d entre la gaine et

l'extrémité du bras télescopique).

- Contrôler que la porte s'ouvre et se ferme complètement et que les deux éléments du bras télescopique restent engagés sur une longueur suffisante (au moins 20 cm) dans la position la plus désavantageuse (fermeture).
- Graisser le bras télescopique et l'axe antérieur.
- Enlever la vis de purge (6.3) de la partie supérieure de l'opérateur. Ramener le levier (6.13) en position de blocage hydraulique (en le tournant en sens horaire). Ranger le câble électrique de l'actionneur et réaliser les connexions électriques.

La porte (fig. 5)

- La porte devra posséder deux ou quatre vantaux (groupes de deux vantaux par côté).
- Ceux-ci pourront être d'un matériau quelconque à condition que la structure soit rigide.
- Les charnières (5.1, 5.2) ne devront présenter ni frottements ni jeux excessifs, ce qui est fondamental pour un fonctionnement optimal de l'installation.

Guide supérieur et rouleau de coulissement porteur (fig. 6)

- La porte devra être munie d'un guide supérieur (6.1) (ou inférieur) et d'un rouleau (6.2) qui, suivant les dimensions et le poids des vantaux, devra les guider et les soutenir, réduisant ainsi la charge sur les charnières (5.1, 5.2).
- Après la fermeture, les deux vantaux devront toujours se poser sur une butée supérieure (6.4) de la même largeur que la porte.

Réglage des valves by pass (6.12)

- Une vis règle la poussée en fermeture, l'autre en ouverture; des rotations en sens horaire augmentent la poussée, en sens inverse horaire elles la diminuent. Ces valves, très sensibles, n'influencent que la pression de l'opérateur (poussée); elles ne règlent pas la vitesse et n'ont aucun effet sur le blocage hydraulique.
En retenant la porte avec les mains, contrôler la poussée fournie par l'opérateur puis procéder au réglage pour obtenir un mouvement sûr, mais sans incertitudes.

Le système de déverrouillage est muni d'un retour à ressort; il suffit donc de relâcher le fil pour obtenir le blocage automatique de l'opérateur.

Une serrure à clé est disponible pour commander le système de déverrouillage de l'extérieur (fig. 6).

Les opérateurs sans blocage hydraulique sont eux aussi munis du déverrouillage manuel pour faciliter le mouvement du vantail en l'absence de courant.

La fig. 6 indique comment connecter le système de déverrouillage externe à clé (option) par l'intermédiaire du câble au levier de déverrouillage 6.13.

On réalise le déverrouillage interne en appliquant le fil fourni dans l'emballage de l'opérateur au levier de déverrouillage 6.13.

En cas de manque d'espace pour l'opérateur derrière la porte en position ouverte, on peut exécuter une installation parfaitement symétrique à celle qu'on vient de décrire; dans ce cas, l'opérateur sera monté sur le vantail le plus à l'extérieur (vantaux 5.4 fig.5) et la cornière de l'axe 6.7 dans le vantail sera directement fixée avec des charnières au mur ou sur un pilier (vantaux 5.3 fig. 5). Pour le reste, procéder en suivant les indications ci-dessus.

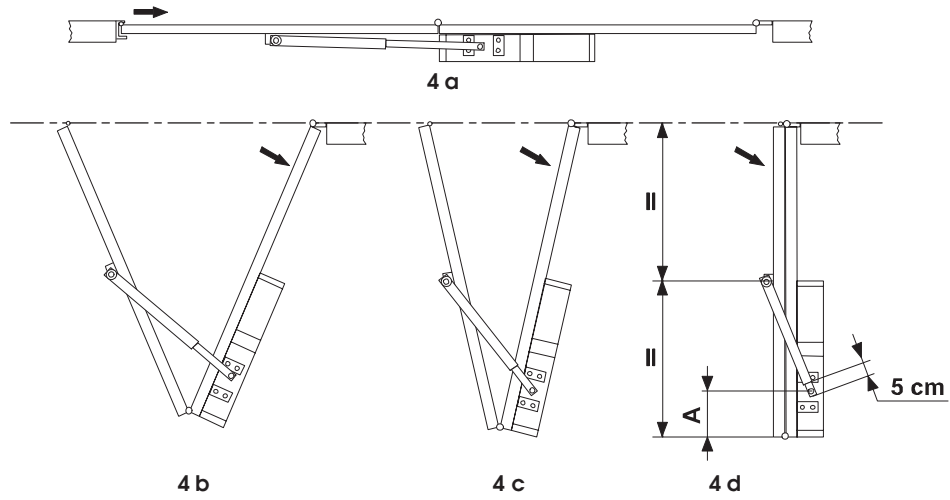


Fig. 4

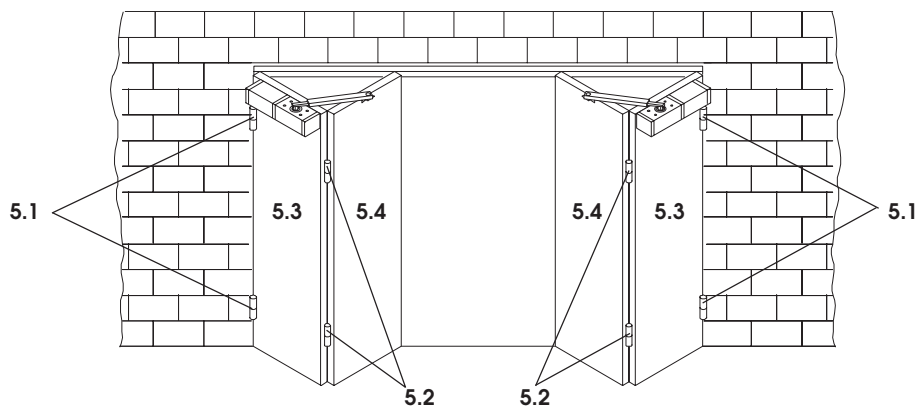


Fig. 5

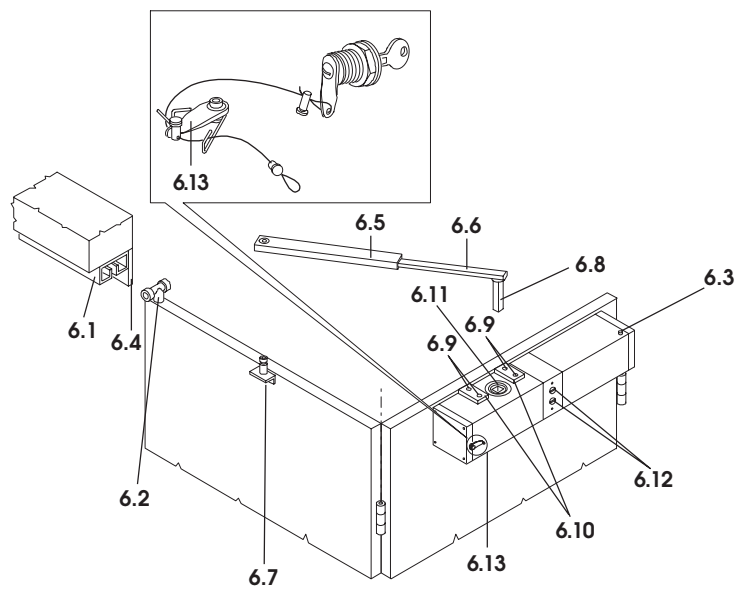


Fig. 6

EG-KONFORMITÄTSERKLÄRUNG FÜR MASCHINEN (RICHTLINIE 98/37/EG)

Der Hersteller: FAAC S.p.A.

Anschrift: Via Benini, 1 - 40069 Zola Predosa BOLOGNA - ITALIEN

erklärt, daß: der Antrieb Modell 560,

- hergestellt wurde, um in eine Maschine eingebaut oder mit anderen Maschinen zu einer Maschine zusammengebaut zu werden, gemäß der Richtlinien 89/392/EWG und deren nachfolgenden Änderungen 98/37/EG;
- den wesentlichen Sicherheitsanforderungen der folgenden weiteren Richtlinien EWG entspricht:

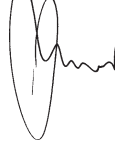
73/23/EWG und nachfolgende Änderung 93/68/EWG.
89/336/EWG und nachfolgende Änderung 92/31/EWG und 93/68/EWG

und erklärt darüber hinaus, daß die Inbetriebnahme der Maschine bis zu dem Zeitpunkt nicht gestattet ist, bis die Maschine, in die sie eingebaut wird, oder als deren Bestandteil sie bestimmt ist, identifiziert wurde und deren Übereinstimmung mit den Vorgaben der Richtlinie 98/37/EG.

Bologna, 01 Januar 2004

Der Geschäftsführer

A. Bassi



HINWEISE FÜR DIE INSTALLATION

ALLGEMEINE SICHERHEITSVORSCHRIFTEN

- 1) **ACHTUNG! Um die Sicherheit von Personen zu gewährleisten, sollte die Anleitung aufmerksam befolgt werden. Eine falsche Installation oder ein fehlerhafter Betrieb des Produktes können zu schwerwiegenden Personenschäden führen.**
- 2) Bevor mit der Installation des Produktes begonnen wird, sollten die Anleitungen aufmerksam gelesen werden.
- 3) Das Verpackungsmaterial (Kunststoff, Styropor, usw.) sollte nicht in Reichweite von Kindern aufbewahrt werden, da es eine potentielle Gefahrenquelle darstellt.
- 4) Die Anleitung sollte aufbewahrt werden, um auch in Zukunft Bezug auf sie nehmen zu können.
- 5) Dieses Produkt wurde ausschließlich für den in diesen Unterlagen angegebenen Gebrauch entwickelt und hergestellt. Jeder andere Gebrauch, der nicht ausdrücklich angegeben ist, könnte die Unversehrtheit des Produktes beeinträchtigen und/oder eine Gefahrenquelle darstellen.
- 6) Die Firma FAAC lehnt jede Haftung für Schäden, die durch unsachgemäßen oder nicht bestimmungsgemäßen Gebrauch der Automatik verursacht werden, ab.
- 7) Das Gerät sollte nicht in explosionsgefährdeten Umgebungen installiert werden: das Vorhandensein von entflammaren Gasen oder Rauch stellt ein schwerwiegendes Sicherheitsrisiko dar.
- 8) Die mechanischen Bauelemente müssen den Anforderungen der Normen EN 12604 und EN 12605 entsprechen.
Für Länder, die nicht der Europäischen Union angehören, sind für die Gewährleistung eines entsprechenden Sicherheitsniveaus neben den nationalen gesetzlichen Bezugsvorschriften die oben aufgeführten Normen zu beachten.
- 9) Die Firma FAAC übernimmt keine Haftung im Falle von nicht fachgerechten Ausführungen bei der Herstellung der anzutreibenden Schließvorrichtungen sowie bei Deformationen, die eventuell beim Betrieb entstehen.
- 10) Die Installation muß unter Beachtung der Normen EN 12453 und EN 12445 erfolgen.
Für Länder, die nicht der Europäischen Union angehören, sind für die Gewährleistung eines entsprechenden Sicherheitsniveaus neben den nationalen gesetzlichen Bezugsvorschriften die oben aufgeführten Normen zu beachten.
- 11) Vor der Ausführung jeglicher Eingriffe auf der Anlage ist die elektrische Versorgung auszuschalten.
- 12) Auf dem Versorgungsnetz der Automatik ist ein omnipolarer Schalter mit Öffnungsabstand der Kontakte von über oder gleich 3 mm einzubauen. Darüber hinaus wird der Einsatz eines Magnetschutzschalters mit 6 A mit omnipolarer Abschaltung empfohlen.
- 13) Es sollte überprüft werden, ob vor der Anlage ein Differentialschalter mit einer Auslöseschwelle von 0,03 A zwischengeschaltet ist.
- 14) Es sollte überprüft werden, ob die Erdungsanlage fachgerecht ausgeführt wurde. Die Metallteile der Schließung sollten an diese Anlage angeschlossen werden.
- 15) Die Sicherheitsvorrichtungen (Norm EN 12978) ermöglichen den Schutz eventueller Gefahrenbereiche vor **mechanischen Bewegungsrisiken**, wie zum Beispiel Quetschungen, Mitschleifen oder Schnittverletzungen.
- 16) Für jede Anlage wird der Einsatz von mindestens einem Leuchtsignal empfohlen (bspw.: FAACLIGHT) sowie eines Hinweisschildes, das über eine entsprechende Befestigung mit dem Aufbau des Tors verbunden wird. Darüber hinaus sind die unter Punkt "15" erwähnten Vorrichtungen einzusetzen.
- 17) Die Firma FAAC lehnt jede Haftung hinsichtlich der Sicherheit und des störungsfreien Betriebs der Automatik ab, soweit Komponenten auf der Anlage eingesetzt werden, die nicht im Hause FAAC hergestellt wurden.
- 18) Bei der Instandhaltung sollten ausschließlich Originalteile der Firma FAAC verwendet werden.
- 19) Auf den Komponenten, die Teil des Automationssystems sind, sollten keine Veränderungen vorgenommen werden.
- 20) Der Installateur sollte alle Informationen hinsichtlich des manuellen Betriebs des Systems in Notfällen liefern und dem Betreiber der Anlage das Anleitungsbuch, das dem Produkt beigelegt ist, übergeben.
- 21) Weder Kinder noch Erwachsene sollten sich während des Betriebs in der unmittelbaren Nähe der Automation aufhalten.
- 22) Die Funksteuerungen und alle anderen Impulsgeber sollten außerhalb der Reichweite von Kindern aufbewahrt werden, um ein versehentliches Aktivieren der Automation zu vermeiden.
- 23) Der Durchgang oder die Durchfahrt zwischen den Flügeln darf lediglich bei vollständig geöffnetem Tor erfolgen.
- 24) Der Betreiber sollte keinerlei Reparaturen oder direkte Eingriffe auf der Automation ausführen, sondern sich hierfür ausschließlich an qualifiziertes Fachpersonal wenden.
- 25) **Wartung:** mindestens halbjährlich die Anlagefunktionsfähigkeit, besonders die Funktionsfähigkeit der Sicherheitsvorrichtungen (einschl. falls vorgesehen, die Schubkraft des Antriebs) und der Entriegelungsvorrichtungen überprüfen.
- 26) **Alle Vorgehensweisen, die nicht ausdrücklich in der vorliegenden Anleitung vorgesehen sind, sind nicht zulässig**

AUTOMATION 560

1. AUTOMATION 560

Der Antrieb FAAC Modell 560 ermöglicht die Automatisierung von zweiflügeligen Falttüren mit einem Antrieb (Abb. 2-4-6) oder von vierflügeligen Falttüren (Gruppen von zwei Flügeln pro Seite) mit zwei Antrieben (Abb. 5).

2. ALLGEMEINE HINWEISE

Der Antrieb 560 ist aus einem ölhydraulischen Kompakteil, bestehend aus einem Elektromotor, einer Pumpe und einer hydraulischen Winde gebildet, umschlossen von einem Gehäuse aus eloxiertem Aluminium mit modernem, elegantem Design, das auch als Ölbehälter dient.

Der Antrieb kann an bereits eingebauten oder einzubauenden Türen ohne Änderungen an der Konstruktion angebracht werden. Der Antrieb eignet sich auch für Installationen im Außenbereich, vorausgesetzt es wird ein einfaches Gehäuse aus Kunststoff oder Blech zum Schutz vor Witterungseinflüssen eingesetzt.

Für die Übertragung sind weder Kette noch Zahnstange erforderlich. Die Bewegung erfolgt über einen Teleskop-Dreharm, ist geräuscharm, harmonisch und schnell.

Die Automation FAAC 560 besteht aus einem ölhydraulischen Antrieb, der elektronischen Steuereinheit und dem Einbaubehälter. In der Abb. 1 sind die Abmessungen des Antriebs zu sehen.

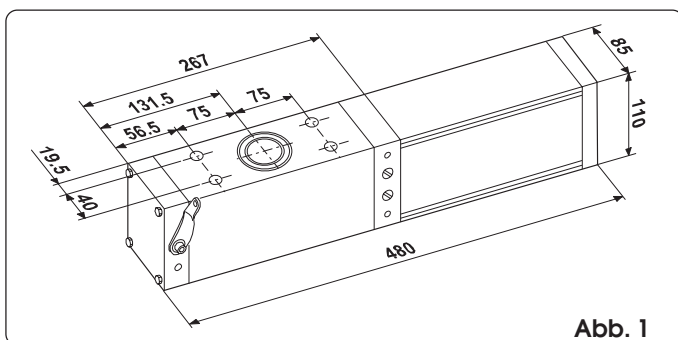


Abb. 1

3. TECHNISCHE DATEN

ANTRIEB 560	
Versorgungsspannung (Vac 50-60 Hz)	230 (+6 -10%)
Elektromotor	Asynchroner Einphasenmotor 1450 UpM
Maximaler Stromverbrauch (W)	220
Aufgenommene Stromstärke (A)	1
Anlaufkondensator (µF)	8
Temperaturschutz Wicklung (°C)	120
Höchstanzahl der Zyklen/Stunde	80
Schutzart	IP54
Temperatur am Aufstellungsort (°C)	-20 / +55
Höchstgewicht Getriebemotor (kg)	12
Öl	FAAC HP OIL
Ölmenge (l)	1,2

	TYP ANTRIEB		
	560 CBAC	560 SB	560 rap. CBACR
DURCHSATZ PUMPE l/Min	1.0	1.0	1.5
WINKELGESCHWINDIGKEIT°/Sek.	12.4	12.4	18.6
MAX. DREHMOMENT Nm	320	320	230
HYDR. SPERRE	JA	NEIN	JA
MAX. BREITE PLATTE m	1,50	2,00	0,5

Die schnelle Ausführung (CBACR) ist ratsam für Türen mit einer Breite jedes einzelnen Flügels unter 0,5 m.

Die hydraulische Sperre ist eine spezielle ölhydraulische Funktion, die die Sperre der Tür beim Schließen gewährleistet, ohne das Elektroschloss in Anspruch nehmen zu müssen (max. Flügelabmessung 1,5m).

Alle Modelle sind jedenfalls mit einer Entriegelungsvorrichtung ausgerüstet, um das manuelle Öffnen oder Schließen der Tür zu erleichtern (Typ SB) oder zu ermöglichen (Typ CBAC und CBACR). Bei der Ausführung SB muss ein Elektroschloss eingebaut werden, um zu gewährleisten, dass die Schließ- und/oder Öffnungsposition beibehalten wird.

4. ELEKTRISCHE ANSCHLÜSSE

ACHTUNG: Die Anlage gemäß den geltenden Vorschriften erden.

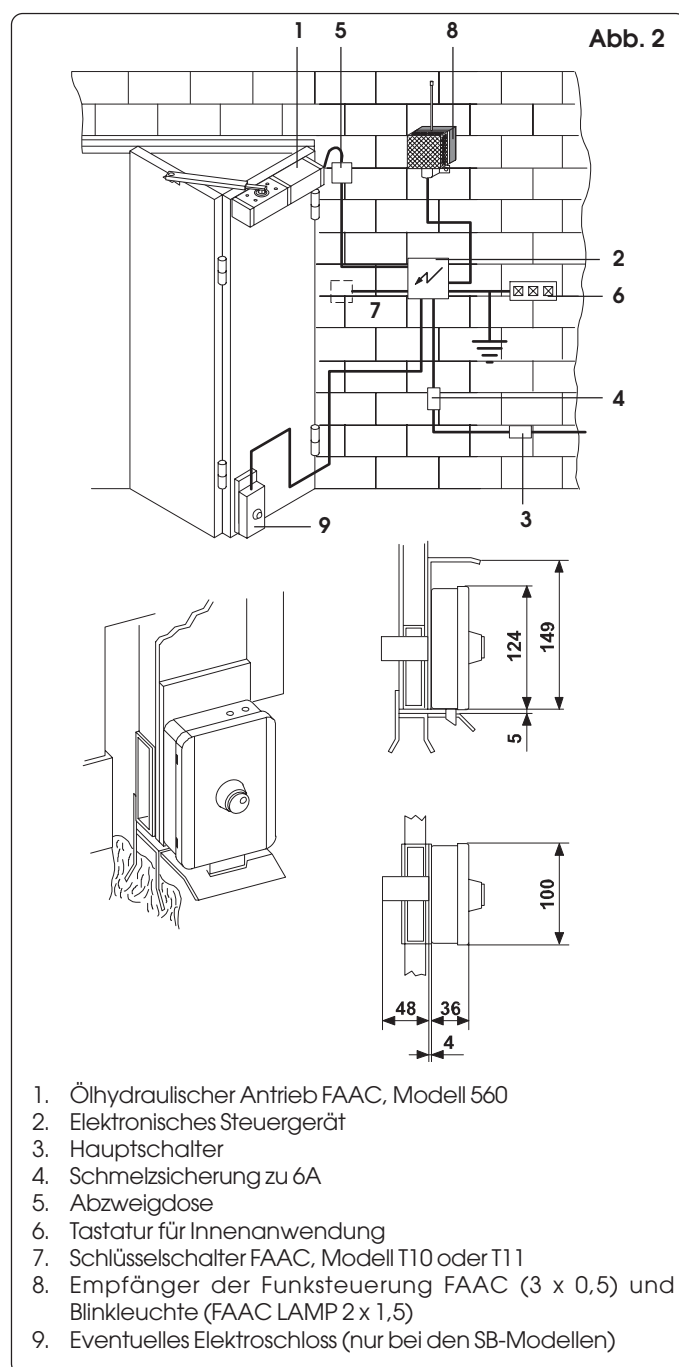


Abb. 2

1. Ölhydraulischer Antrieb FAAC, Modell 560
2. Elektronisches Steuergerät
3. Hauptschalter
4. Schmelzsicherung zu 6A
5. Abzweigdose
6. Tastatur für Innenanwendung
7. Schlüsselschalter FAAC, Modell T10 oder T11
8. Empfänger der Funksteuerung FAAC (3 x 0,5) und Blinkleuchte (FAAC LAMP 2 x 1,5)
9. Eventuelles Elektroschloss (nur bei den SB-Modellen)

Anzahl und Querschnitt der elektrischen Leiter sind in der Zeichnung angegeben. Die Querschnitte müssen bei Längen über 100 m entsprechend erhöht werden.

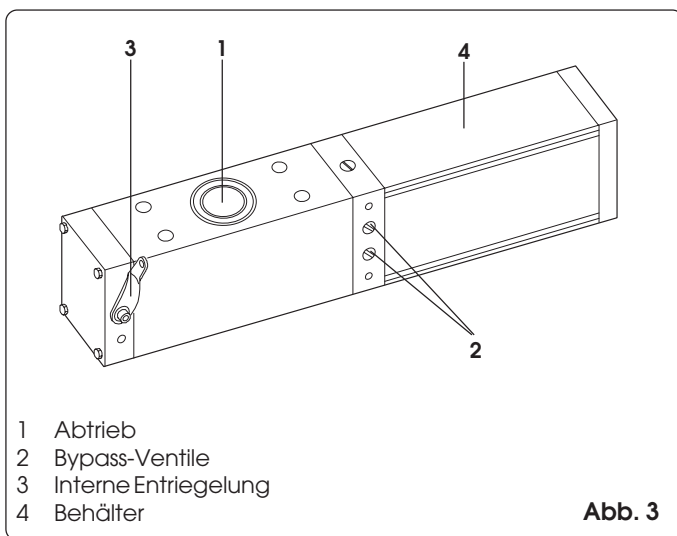
Die Steuerkabel von den Versorgungskabeln trennen.

Empfohlen wird der Einbau eines Paares FAAC-Fotozellen, Modell Fotoswitch, die intern bündig abgeschlossen an der Umrahmung zu befestigen sind, und/oder einer pneumatischen Sicherheitsleiste, die am Profil der Tür zu fixieren ist.

Im ersten Fall sind 3 Kabel, Querschn. 0,5 mm², für den Empfänger und 2 Kabel, Querschn. 0,5 mm², für den Sender zu verlegen. Im zweiten Fall ist ein Druckwächter mit dem entsprechenden pneumatischen Anschlussschlauch und zwei Kabeln, Querschn. 0,5 mm² einzubauen.

Für den Anschluss eines eventuellen Elektroschlusses sind 2 Kabel, Querschn. 1,5 mm², zu verwenden.

Für die Anschluss- und Installationspläne des elektronischen Steuergeräts, der Impulsgeber, des Sicherheits- und Signalzubehörs sowie des Elektroschlusses wird auf die spezifischen, jedem Produkt beiliegenden Anweisungen verwiesen.



4. TECHNISCHE SPEZIFIKATIONEN UND SPEZIFIKATIONEN FÜR DIE MONTAGE DES ANTRIEBS FAAC 560 AN FALTTÜREN

Installation des Antriebs (Abb. 4)

- Der Antrieb wird an dem mit Scharnier versehenen Flügel (5.3) direkt am Pfosten oder am Mauerwerk installiert.
- Die Tür entsprechend den Angaben in Abb. 4d positionieren; (Tür geöffnet) die Position A, d.h. der Abstand zwischen der Drehachse der Antriebswelle und der Scharnierachse (5.2), muss etwa 12 cm betragen (MIN 6, MAX 16).
- Bei der Bestimmung der Position des Antriebs ist insbesondere darauf zu achten, dass die By-pass-Ventile (6.12) stets sichtbar sein müssen. Für die Rechts- oder Linksmontage muss der Antrieb umgekippt werden, wobei jedoch stets die frontale Position der Ventile beizubehalten ist.
- Die Bügel (6.10) an der Oberkante der Tür an der exakten Position anschweißen, damit das vorgegebene Maß A hergestellt wird.
- Den Antrieb mit Hilfe der Schrauben (6.9) an den Bügeln fixieren.
- Den Antrieb mit dem Hebel 6.13 (durch Drehung gegen den Uhrzeigersinn) entriegeln, das Rechteck 6.8, an dem bereits der Arm 6.6 befestigt ist, in das Drehzentrum (6.11) einsetzen.
- Die Tür mit Hilfe des Arms 6.6 in Öffnungsrichtung bis zum Anschlag drehen und dann um 5° in die andere Richtung drehen.
- Die Position auf der Hälfte des Flügels 5.4 bestimmen und an dieser Stelle das Winkelstück 6.7 mit dem Zapfen für die Befestigung des Teleskop-Arms (mit Seeger-Ring) befestigen.
- Gegebenenfalls den Teleskop-Arm verkürzen (beide Elemente,

d.h. Hülle (6.5) und Innenelement (6.6) im selben Maß), sodass der Teleskop-Arm am Zapfen 6.7 montiert werden kann (laut Abb. 4d zwischen Hülle und Ende des Teleskops einen Freiraum von etwa 5 cm lassen).

- Sicherstellen, dass sich die Tür vollständig öffnen und schließen lässt und dass beide Elemente des Teleskops in der am wenigsten günstigen Stellung (Schließen) ein ausreichendes Stück lang (mindestens 20 cm) eingreifen.
- Das Teleskop und den vorderen Zapfen einfetten.
- Die Entlüftungsschraube (6.3) aus dem oberen Teil des Antriebs entfernen. Den Hebel (6.13) in die hydraulische Sperrposition stellen (dazu im Uhrzeigersinn drehen). Das Stromkabel des Antriebs verlegen und die elektrischen Anschlüsse vornehmen.

Tür (Abb. 5)

- Die Tür muss zweiflügelig oder vierflügelig (Gruppen von zwei Flügeln pro Seite) ausgelegt sein.
- Die Flügel können aus jedem beliebigen Werkstoff bestehen, vorausgesetzt, die Struktur ist steif.
- Die Scharniere (5.1, 5.2) dürfen weder Reibungen noch übermäßige Spiele aufweisen. Die letzte Bedingung ist grundlegend für den einwandfreien Betrieb der Anlage.

Obere Führung und Laufrolle mit Tragefunktion (Abb. 6)

- Die Tür muss mit einer oberen Führung (6.1) (oder einer unteren) sowie einer Rolle (6.2) ausgestattet sein, die im Verhältnis zu den Abmessungen und dem Gewicht der Flügel auszulegen sind und diese nicht nur führen, sondern auch tragen müssen, wodurch die Beanspruchung der Scharniere (5.1, 5.2) verringert wird.
- Wenn die Flügel geschlossen sind, müssen sie stets an einem oberen Anschlag (6.4) derselben Breite wie die Tür anliegen.

Einstellung der Bypass-Ventile (6.12)

- Eine Schraube regelt die Schubkraft beim Schließen, eine andere die beim Öffnen. Durch Drehung im Uhrzeigersinn wird die Schubkraft erhöht, gegen den Uhrzeigersinn vermindert. Diese Ventile sind sehr empfindlich, beeinflussen lediglich den Druck des Antriebs (Schubkraft) und regeln weder die Geschwindigkeit, noch haben sie Einfluss auf die hydraulische Sperre.
- Die Tür mit den Händen festhalten und die vom Antrieb gelieferte Schubkraft prüfen. Dann die Einstellung vornehmen, um eine sichere Bewegung zu erzielen.

Das Entriegelungssystem ist mit Federrückführung ausgelegt, daher muss lediglich der Draht losgelassen werden, damit die automatische Sperre des Antriebs erfolgt.

Erhältlich ist auch ein Schloss mit Schlüssel für die Steuerung des Entriegelungssystems von außen (Kästchen in Abb. 6).

Auch die Antriebe ohne hydraulische Sperre sind mit einer manuellen Entriegelung ausgerüstet, damit die Bewegung des Flügels bei Stromausfall erleichtert wird.

In der Abb. 6 ist angegeben, wie das externe Entriegelungssystem mit Schlüssel (Extra) mit Hilfe eines Kabels an den Entriegelungshebel 6.13 anzuschließen ist.

Die interne Entriegelung erfolgt durch Anbringen des in der Packung des Antriebs mitgelieferten Kabels an den Entriegelungshebel 6.13.

Wenn kein ausreichender Freiraum für den Antrieb hinter der Tür in offener Stellung zur Verfügung stellen sollte, kann der Einbau genau symmetrisch zu der soeben beschriebenen Einbauweise erfolgen. In diesem Fall wird der Antrieb auf den äußersten Flügel (Flügel 5.4, Abb. 5) montiert und das Winkelstück des Zapfens 6.7 an den Flügel, der mit Scharnier direkt am Mauerwerk oder an einem Pfosten fixiert ist (Flügel 5.3, Abb. 5). Für die weiteren Schritte siehe Beschreibung oben.

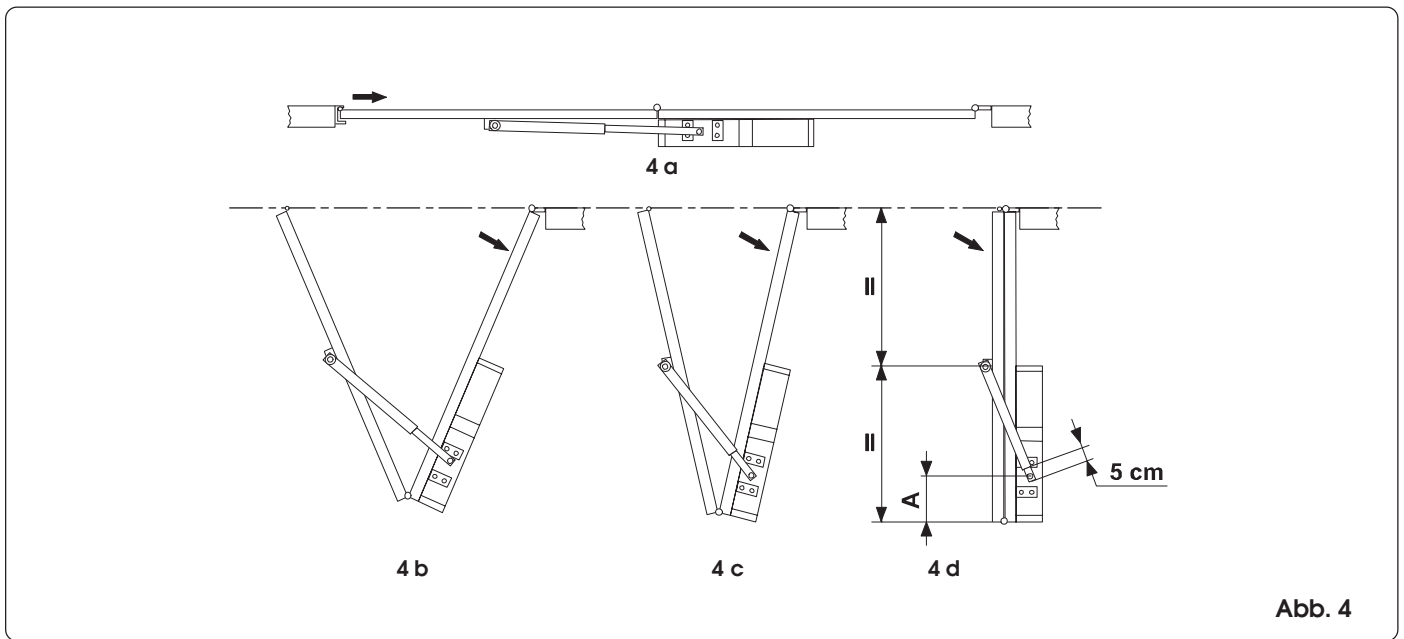


Abb. 4

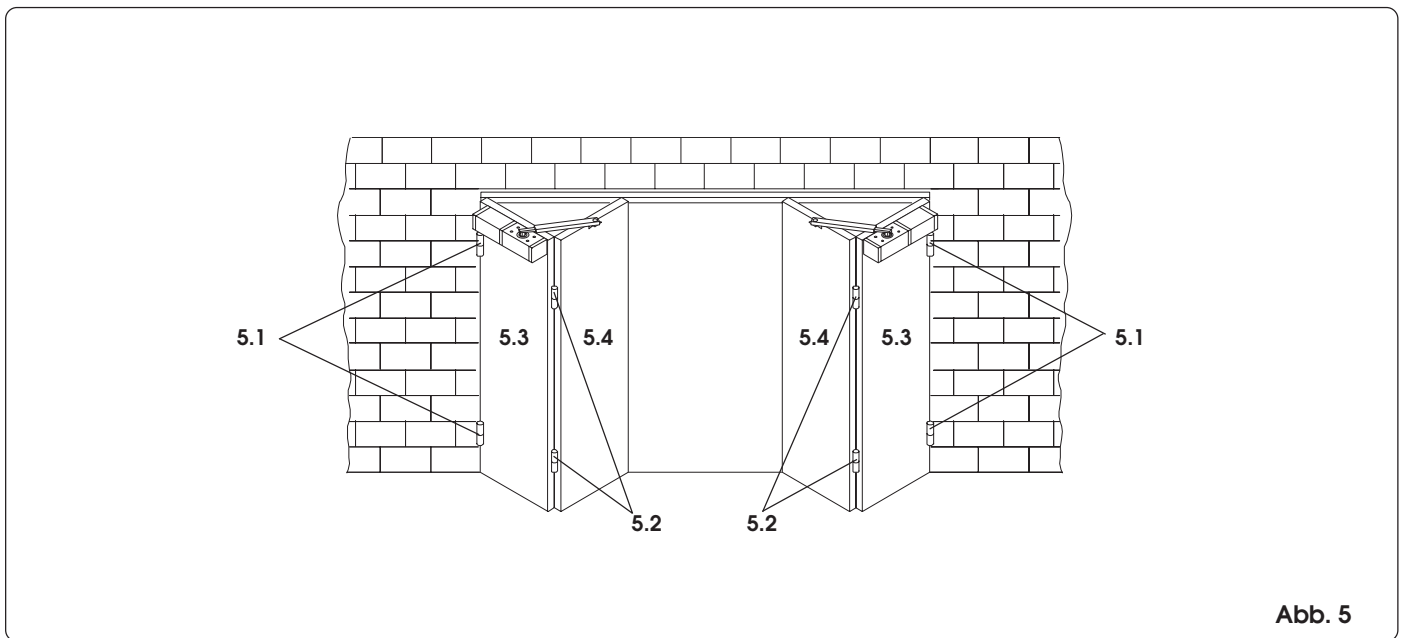


Abb. 5

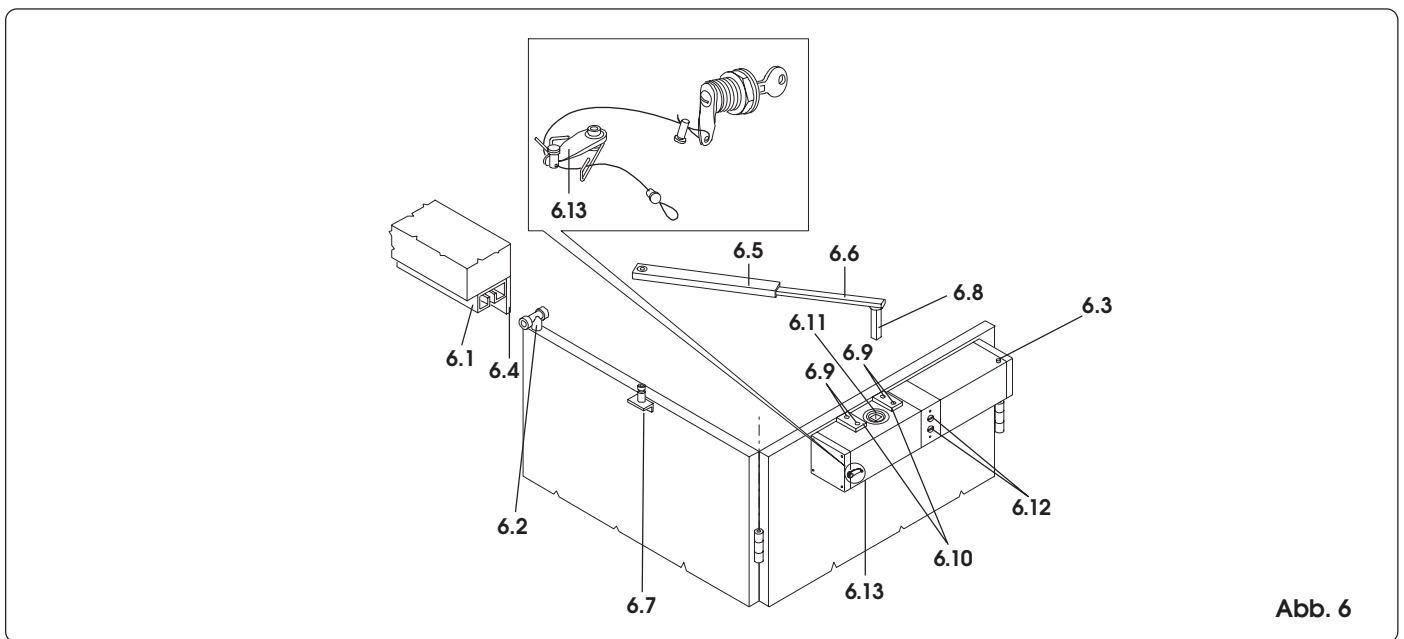


Abb. 6

DECLARACIÓN CE DE CONFORMIDAD PARA MÁQUINAS (DIRECTIVA 98/37/CE)

Fabricante: FAAC S.p.A.

Dirección: Via Benini, 1 - 40069 Zola Predosa BOLOGNA - ITALIA

Declara que: El operador mod. 560,

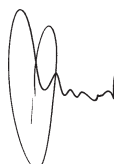
- ha sido fabricado para ser incorporado en una máquina o para ser ensamblado con otras maquinarias para constituir una máquina de conformidad con la Directiva 89/392/CEE, y sucesivas modificaciones 98/37/CE;
- cumple con los requisitos esenciales de seguridad de las siguientes otras directivas CEE:

73/23/CEE y sucesiva modificación 93/68/CEE.
89/336/CEE y sucesiva modificación 92/31/CEE y 93/68/CEE

asimismo declara que no está permitido poner en funcionamiento la maquinaria hasta que la máquina en la que deberá incorporarse o de la cual será un componente haya sido identificada y se haya declarado su conformidad con las condiciones de la Directiva 98/37/CE.

Bologna, 01 de enero de 2004

El Administrador Delegado
A. Bassi



ADVERTENCIAS PARA EL INSTALADOR OBLIGACIONES GENERALES EN MATERIA DE SEGURIDAD

- 1) **¡ATENCIÓN! Es sumamente importante para la seguridad de las personas seguir atentamente las presentes instrucciones. Una instalación incorrecta o un uso impropio del producto puede causar graves daños a las personas.**
- 2) Lean detenidamente las instrucciones antes de instalar el producto.
- 3) Los materiales del embalaje (plástico, poliestireno, etc.) no deben dejarse al alcance de los niños, ya que constituyen fuentes potenciales de peligro.
- 4) Guarden las instrucciones para futuras consultas.
- 5) Este producto ha sido proyectado y fabricado exclusivamente para la utilización indicada en el presente manual. Cualquier uso diverso del previsto podría perjudicar el funcionamiento del producto y/o representar fuente de peligro.
- 6) FAAC declina cualquier responsabilidad derivada de un uso impropio o diverso del previsto.
- 7) No instalen el aparato en atmósfera explosiva: la presencia de gas o humos inflamables constituye un grave peligro para la seguridad.
- 8) Los elementos constructivos mecánicos deben estar de acuerdo con lo establecido en las Normas EN 12604 y EN 12605.
Para los países no pertenecientes a la CEE, además de las referencias normativas nacionales, para obtener un nivel de seguridad adecuado, deben seguirse las Normas arriba indicadas.
- 9) FAAC no es responsable del incumplimiento de las buenas técnicas de fabricación de los cierres que se han de motorizar, así como de las deformaciones que pudieran intervenir en la utilización.
- 10) La instalación debe ser realizada de conformidad con las Normas EN 12453 y EN 12445.
Para los países no pertenecientes a la CEE, además de las referencias normativas nacionales, para obtener un nivel de seguridad adecuado, deben seguirse las Normas arriba indicadas.
- 11) Quitar la alimentación eléctrica antes de efectuar cualquier intervención en la instalación.
- 12) Coloquen en la red de alimentación de la automatización un interruptor omnipolar con distancia de apertura de los contactos igual o superior a 3 mm. Se aconseja usar un magnetotérmico de 6A con interrupción omnipolar.
- 13) Comprueben que la instalación disponga línea arriba de un interruptor diferencial con umbral de 0,03 A.
- 14) Verifiquen que la instalación de tierra esté correctamente realizada y conecten las partes metálicas del cierre.
- 15) Los dispositivos de seguridad (norma EN 12978) permiten proteger posibles áreas de peligro de **Riesgos mecánicos de movimiento**, como por ej. aplastamiento, arrastre, corte.
- 16) Para cada equipo se aconseja usar por lo menos una señalización luminosa (ej: FAACLIGHT) así como un cartel de señalización adecuadamente fijado a la estructura del bastidor, además de los dispositivos indicados en el "15".
- 17) FAAC declina toda responsabilidad relativa a la seguridad y al buen funcionamiento de la automatización si se utilizan componentes de la instalación que no sean de producción FAAC.
- 18) Para el mantenimiento utilicen exclusivamente piezas originales FAAC.
- 19) No efectúen ninguna modificación en los componentes que forman parte del sistema de automatización.
- 20) El instalador debe proporcionar todas las informaciones relativas al funcionamiento del sistema en caso de emergencia y entregar al usuario del equipo el manual de advertencias que se adjunta al producto.
- 21) No permitan que niños o personas se detengan en proximidad del producto durante su funcionamiento.
- 22) Mantengan lejos del alcance los niños los telemandos o cualquier otro emisor de impulso, para evitar que la automatización pueda ser accionada involuntariamente.
- 23) Sólo puede transitarse entre las hojas si la cancela está completamente abierta.
- 24) El usuario no debe por ningún motivo intentar reparar o modificar el producto, debe siempre dirigirse a personal cualificado.
- 25) Mantenimiento: compruebe por lo menos semestralmente que el equipo funcione correctamente, prestando especial atención a la eficiencia de los dispositivos de seguridad (incluida, donde estuviera previsto, la fuerza de empuje del operador) y de desbloqueo.
- 26) **Todo lo que no esté previsto expresamente en las presentes instrucciones debe entenderse como no permitido**

AUTOMATISMO 560

1. AUTOMATISMO 560

El operador FAAC modelo 560 permite automatizar puertas de libro de dos hojas con un operador (fig. 2-4-6) o de cuatro hojas (grupos de dos hojas por parte) con dos operadores (fig. 5).

2. INFORMACIONES GENERALES

El operador 560 es fundamentalmente un monobloque oleodinámico formado por un motor eléctrico, una bomba y un martinete hidráulico. Estos elementos se encuentran dentro de un cárter de aluminio anodizado de moderno y elegante diseño, que hace las veces de depósito del aceite.

El operador puede aplicarse en puertas ya instaladas o por instalar, sin necesidad de modificar la estructura.

El operador también puede instalarse en exteriores, sólo habrá que protegerlo con un cárter de plástico o chapa para evitar el contacto directo con los agentes atmosféricos.

Para la transmisión del movimiento no se requieren ni cadenas ni cremalleras; el movimiento, realizado por medio de un brazo telescópico giratorio, es silencioso, armonioso y rápido.

El automatismo FAAC 560 está formado por el grupo de fuerza oleodinámico, por la unidad de control electrónica y por los accesorios de instalación. En la figura 1 pueden verse las medidas del operador.

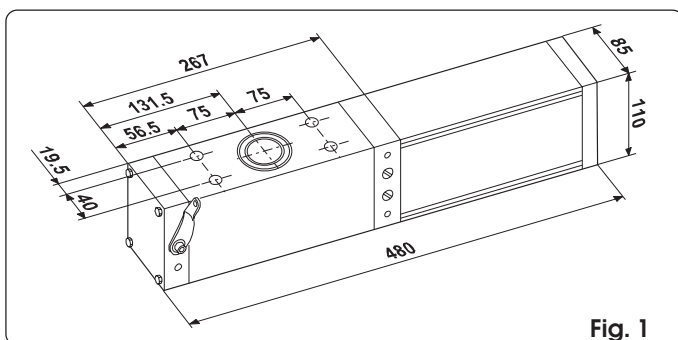


Fig. 1

3. DATOS TÉCNICOS

OPERADOR 560	
Alimentación (Vac 50-60Hz)	230 (+6 -10%)
Motor eléctrico	asincrónico monofásico 1450rpm
Potencia máxima absorbida (W)	220
Corriente absorbida (A)	1
Condensador de arranque (µF)	8
Termoprotección bobinado (°C)	120
Número máx. ciclos/hora	80
Grado de protección	IP54
Temperatura ambiente de funcionamiento (°C)	-20 / +55
Peso máx. del motorreductor (Kg)	12
Tipo de aceite	FAAC HP OIL
Cantidad de aceite (l)	1.2

	TIPO OPERAD.		
	560 CBAC	560 SB	560 rap. CBACR
CAUDAL			
BOMBA l/min.	1.0	1.0	1.5
VELOCIDAD ANGULAR °/seg.	12.4	12.4	18.6
PAR MÁXIMO Nm	320	320	230
BLOQUEO HIDRÁUL.	SI	NO	SI
ANCH. MÁX. PANEL m	1,50	2,00	0,5

La versión rápida (CBACR) se aconseja para puertas con hojas cuya anchura no supere los 0.5 m.

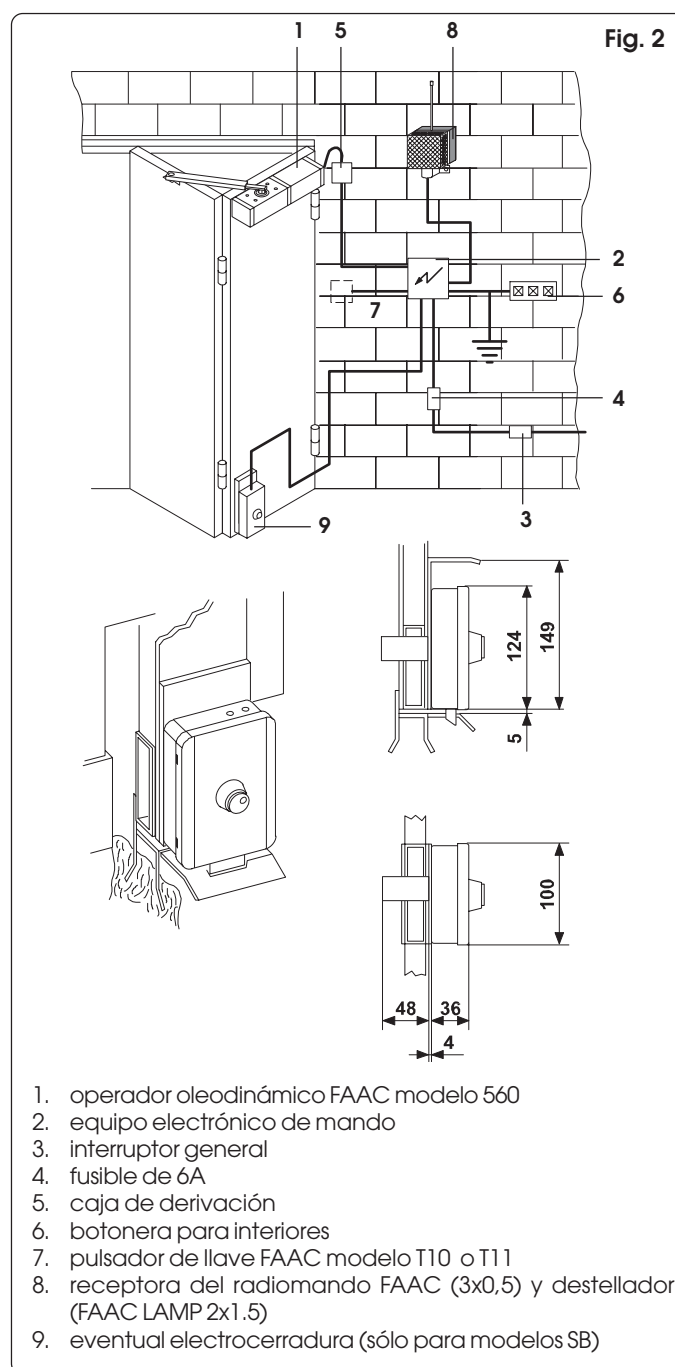
El bloqueo hidráulico es una función oleodinámica especial que garantiza el bloqueo de la puerta al cerrarse sin tener que recurrir a la electrocerradura (tamaño máx. de la hoja 1.5 m).

Todos los modelos están provistos de un dispositivo de desbloqueo para facilitar (en el tipo SB) o para posibilitar (en los tipos CBAC y CBACR) la apertura o el cierre manual de la puerta.

Con la versión SB es preciso instalar una electrocerradura para asegurar que se mantenga la posición de cierre y/o apertura.

4. CONEXIONES ELÉCTRICAS

ATENCIÓN: realice la puesta a tierra del equipo de conformidad con las normativas vigentes.



1. operador oleodinámico FAAC modelo 560
2. equipo electrónico de mando
3. interruptor general
4. fusible de 6A
5. caja de derivación
6. botonera para interiores
7. pulsador de llave FAAC modelo T10 o T11
8. receptora del radiomando FAAC (3x0,5) y destellador (FAAC LAMP 2x1,5)
9. eventual electrocerradura (sólo para modelos SB)

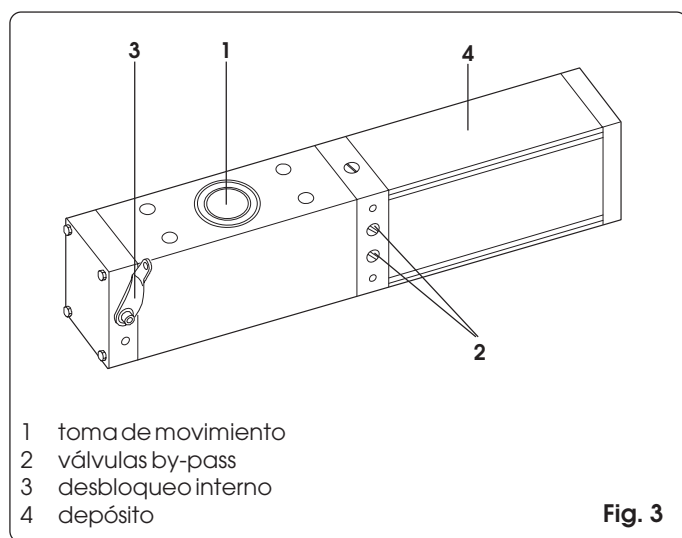
El número y la selección de los conductores eléctricos están indicados en el dibujo; las secciones deben aumentarse adecuadamente para longitudes superiores a 100 metros.

Mantener separados los cables de mando de los de alimentación. Se aconseja instalar un par de fotocélulas FAAC modelo Fotoswitch, que se fijarán en la parte interior a ras del parteluz, y/o un borde sensible neumático de seguridad, que se fijará en el perfil de la puerta.

En el primer caso son necesarios 3 cables de sección 0,5 mm² para la receptora y 2 cables de sección 0,5 mm² para el transmisor; en el segundo caso hay que instalar el presóstatos con su correspondiente tubo neumático de conexión y 2 cables de sección 0,5 mm².

Para la conexión de una eventual electrocerradura son necesarios 2 cables de sección 1,5 mm².

Para los esquemas de conexión y de instalación del equipo electrónico, de los emisores de impulso, de los accesorios de seguridad y señalización y de la electrocerradura, consulte las instrucciones específicas adjuntas a cada producto.



4. ESPECIFICACIONES TÉCNICAS Y DE MONTAJE DEL OPERADOR FAAC 560 EN HOJAS DE LIBRO.

Procedimiento para la instalación del operador (fig. 4)

- El operador se instala en la hoja (5.3) con la bisagra directamente en el pilar o en la pared.
- Coloque la puerta como se indica en la fig. 4d; (puerta abierta) la cota A, es decir, la distancia entre el eje de rotación del árbol del operador y el eje de las bisagras (5.2) debe ser de aprox. 12 cm (MÍN. 6, MÁX. 16).
- Cuando determine la posición del operador, preste atención a que las válvulas by pass (6.12) quedan verse siempre. Para realizar un montaje derecho o izquierdo hay que dar la vuelta al operador, manteniendo las válvulas en la parte frontal.
- Suelde las abrazaderas (6.10) al borde superior de la puerta en la posición exacta, para obtener la cota A preestablecida.
- Fije el operador a las abrazaderas por medio de los tornillos (6.9).
- Desbloquee el operador con la palanca 6.13 (girándola hacia la izquierda), introduzca en el centro de rotación (6.11) el cuadro 6.8 al cual ya está fijado el brazo 6,6.
- Gire el brazo 6.6 en la dirección de apertura de la puerta hasta el tope y luego gírelo en sentido contrario 5°.
- Determine la posición a la mitad de la hoja 5.4 y, en esa posición, fije el angular 6.7 con el perno para la sujeción del brazo telescópico (por medio de un anillo seeger).
- Si fuera necesario, acorte la longitud del brazo telescópico (la misma cantidad para ambos elementos, vaina (6.5) y

elemento interno (6.6)) para poder instalar el brazo telescópico en el perno 6.7 (deje unos 5 cm tal y como se muestra en la fig. 4d entre la vaina y el extremo del brazo telescópico).

- Compruebe que la puerta se abra y se cierre completamente, y que el brazo telescópico mantenga los dos elementos ocupados por un tramo suficiente (por lo menos 20 cm) en la posición menos ventajosa (cierre).
- Engrase el brazo telescópico y el perno delantero.
- Quite el tornillo de purga (6.3) de la parte superior del operador. Coloque la palanca (6.13) en posición de bloqueo hidráulico (girándola hacia la derecha). Coloque el cable eléctrico del operador y realice las conexiones eléctricas.

La puerta (fig. 5)

- La puerta debe ser de dos o cuatro hojas (grupos de dos hojas por parte).
- Las hojas pueden ser de cualquier tipo de material, con la condición de que la estructura sea rígida.
- Las bisagras (5.1, 5.2) no deberán presentar excesivos rozamientos o juegos. Esta condición es esencial para que el equipo funcione correctamente.

Guía superior y rodillo de deslizamiento portante (fig. 6)

- La puerta debe tener una guía superior (6.1) (o inferior) y un rodillo (6.2), que en función del tamaño y del peso de las hojas, debe guiarlas y sostenerlas, reduciendo así la carga de las bisagras (5.1, 5.2).
- Una vez cerradas, las dos hojas deberán apoyarse siempre sobre un tope superior (6.4) con la misma anchura de la puerta.

Regulación de las válvulas by pass (6.12)

- Un tornillo regula el empuje en cierre, y otro tornillo lo regula en apertura; las rotaciones hacia la derecha aumentan el empuje, y hacia la izquierda lo disminuyen. Estas válvulas, que son muy sensibles, influyen sólo en la presión del operador (empuje) y no regulan la velocidad ni influyen en el bloqueo hidráulico. Deteniendo la puerta con las manos compruebe el empuje proporcionado por el operador y regúlelo hasta obtener un movimiento seguro y sin incertidumbre.

El sistema de desbloqueo tiene un retroceso por muelle, por lo que basta soltar el cable para obtener el bloqueo automático del operador.

Está disponible una cerradura de llave para mandar el sistema de desbloqueo desde el exterior (recuadro de fig. 6).

Los operadores sin bloqueo hidráulico también tienen un desbloqueo manual para facilitar el movimiento de la hoja cuando no hay alimentación eléctrica.

En la fig. 6 se indica cómo se debe conectar el sistema de desbloqueo externo de llave (opcional), por medio de un cable, a la palanca de desbloqueo 6,13.

El desbloqueo interno se realiza aplicando el cable suministrado en la confección del operador a la palanca de desbloqueo 6.13.

Si no hubiera espacio suficiente para el operador detrás de la puerta en posición abierta, se puede realizar una instalación simétrica a la que se acaba de describir. En este caso el operador se montará en la hoja más externa (hojas 5.4 de fig.5) y el perfil angular del perno 6.7 en la hoja que está directamente abisagrada en el pilar o en la pared (hojas 5.3 fig. 5). En los demás casos siga el procedimiento anteriormente indicado.

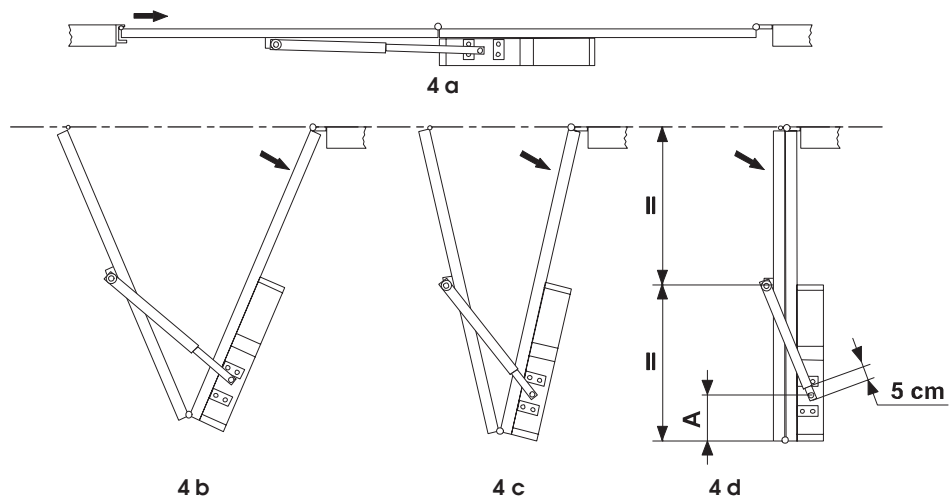


Fig. 4

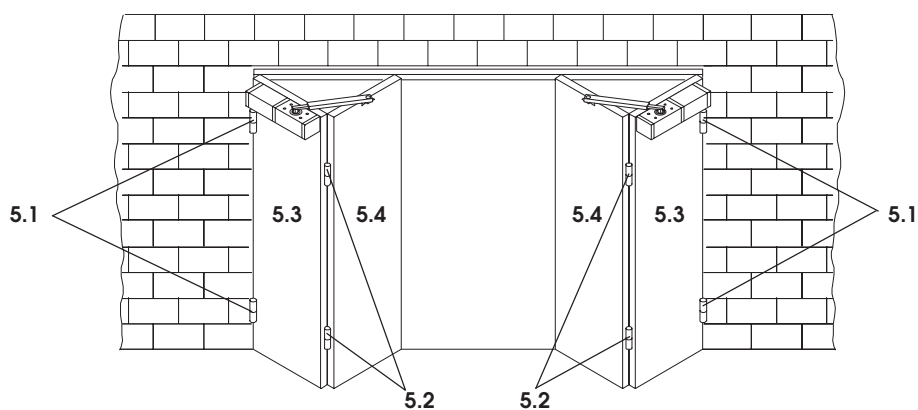


Fig. 5

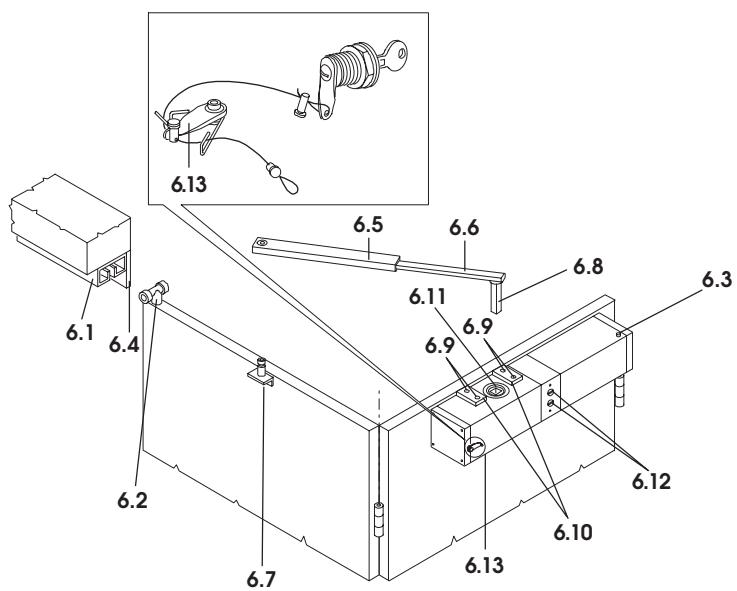


Fig. 6

EG VERKLARING VAN OVEREENSTEMMING VOOR MACHINES (RICHTLIJN 98/37/EG)

Fabrikant: FAAC S.p.A.

Adres: Via Benini, 1 - 40069 Zola Predosa BOLOGNA - ITALIE

verklaart dat: de aandrijving mod. 560,

- is gebouwd voor opname in een machine of voor assemblage met andere machines, met het doel een machine te vormen in de zin van de Richtlijn 98/37/EG;
- in overeenstemming is met de fundamentele veiligheidseisen van de volgende EEG-richtlijnen:

73/23/EEG en latere wijziging 93/68/EEG,
89/336/EEG en latere wijziging 92/31/EEG en 93/68/EEG

en verklaart bovendien dat het niet is toegestaan de machine in bedrijf te stellen voordat de machine waarin zij wordt opgenomen of waarvan zij onderdeel wordt, geïdentificeerd is, en de overeenkomstigheid ervan verklaard is volgens de voorwaarden van de Richtlijn 98/37/EG.

Bologna, 01 januari 2004

De President-directeur
A. Bassi



WAARSCHUWINGEN VOOR DE INSTALLATEUR

ALGEMENE VEILIGHEIDSVOORSCHRIFTEN

- 1) **LET OPI! Het is belangrijk voor de veiligheid dat deze hele instructie zorgvuldig wordt opgevolgd. Een onjuiste installatie of foutief gebruik van het product kunnen ernstig persoonlijk letsel veroorzaken.**
- 2) Lees de instructies aandachtig door alvorens te beginnen met de installatie van het product.
- 3) De verpakkingsmaterialen (plastic, polystyreen, enz.) mogen niet binnen het bereik van kinderen worden gelaten, want zij vormen een mogelijke bron van gevaar.
- 4) Bewaar de instructies voor raadpleging in de toekomst.
- 5) Dit product is uitsluitend ontworpen en gebouwd voor het doel dat in deze documentatie wordt aangegeven. Elk ander gebruik, dat niet uitdrukkelijk wordt vermeld, zou het product kunnen beschadigen en/of een bron van gevaar kunnen vormen.
- 6) FAAC aanvaardt geen enkele aansprakelijkheid voor schade die ontstaat uit oneigenlijk gebruik of ander gebruik dan waarvoor het automatische systeem is bedoeld.
- 7) Installeer het apparaat niet in een explosiegevaarlijke omgeving; de aanwezigheid van ontvlambare gassen of dampen vormt een ernstig gevaar voor de veiligheid.
- 8) De mechanische bouwelementen moeten in overeenstemming zijn met de bepalingen van de normen EN 12604 en EN 12605. Voor niet-EEG landen moeten, om een goed veiligheidsniveau te bereiken, behalve de nationale voorschriften ook de bovenstaande normen in acht worden genomen.
- 9) FAAC is niet aansprakelijk als de regels der goede techniek niet in acht genomen zijn bij de bouw van het sluitwerk dat gemotoriseerd moet worden, noch voor vervormingen die zouden kunnen ontstaan bij het gebruik.
- 10) De installatie dient te geschieden in overeenstemming met de normen EN 12453 en EN 12445. Voor niet-EEG landen moeten, om een goed veiligheidsniveau te bereiken, behalve de nationale voorschriften ook de bovenstaande normen in acht worden genomen.
- 11) Alvorens ingrepen te gaan verrichten op de installatie moet de elektrische voeding worden weggenomen en moeten de batterijen worden afgekoppeld.
- 12) Zorg op het voedingsnet van het automatische systeem voor een meerpolige schakelaar met een opening tussen de contacten van 3 mm of meer. Het wordt geadviseerd een magneto-thermische schakelaar van 6A te gebruiken met meerpolige onderbreking.
- 13) Controleer of er bovenstrooms van de installatie een differentieelschakelaar is geplaatst met een limiet van 0,03 A.
- 14) Controleer of de aardingsinstallatie vakkundig is aangelegd en sluit er de metalen delen van het sluitsysteem op aan.
- 15) De veiligheidsvoorzieningen (norm EN 12978) maken het mogelijk eventuele gevaarlijke gebieden te beschermen tegen **Mechanische gevaren door beweging**, zoals bijvoorbeeld inklemming, meesleuren of amputatie.
- 16) Het wordt voor elke installatie geadviseerd minstens één lichtsignaal te gebruiken (b.v. FAACLIGHT) alsook een waarschuwingsbord dat goed op de constructie van het hang- en sluitwerk dient te worden bevestigd, afgezien nog van de voorzieningen die genoemd zijn onder punt "15".
- 17) FAAC aanvaardt geen enkele aansprakelijkheid voor wat betreft de veiligheid en de goede werking van het automatische systeem, als er in de installatie gebruik gemaakt wordt van componenten die niet door FAAC zijn geproduceerd.
- 18) Gebruik voor het onderhoud uitsluitend originele FAAC-onderdelen.
- 19) Verricht geen wijzigingen op componenten die deel uitmaken van het automatische systeem.
- 20) De installateur dient alle informatie te verstrekken over de handbediening van het systeem in noodgevallen, en moet de gebruiker van de installatie het bij het product geleverde boekje met aanwijzingen overhandigen.
- 21) Sta het niet toe dat kinderen of volwassenen zich ophouden in de buurt van het product terwijl dit in werking is.
- 22) Houd radio-afstandsbedieningen of alle andere impulsgevers buiten het bereik van kinderen, om te voorkomen dat het automatische systeem onopzettelijk kan worden aangedreven.
- 23) Ga alleen tussen de vleugels door als het hek helemaal geopend is.
- 24) De gebruiker mag geen pogingen tot reparatie doen of directe ingrepen plegen, en dient zich uitsluitend te wenden tot gekwalificeerd personeel.
- 25) Onderhoud: de werking van de installatie dient minstens eenmaal per half jaar te worden gecontroleerd. Hierbij dient bijzondere aandacht te worden besteed aan de veiligheidsvoorzieningen (inclusief, waar voorzien, de duwkracht van de aandrijving) en de ontgrendelmechanismen.
- 26) **Alles wat niet uitdrukkelijk in deze instructies wordt aangegeven, is niet toegestaan**

AUTOMATISCH SYSTEEM 560

1. AUTOMATISCH SYSTEEM 560

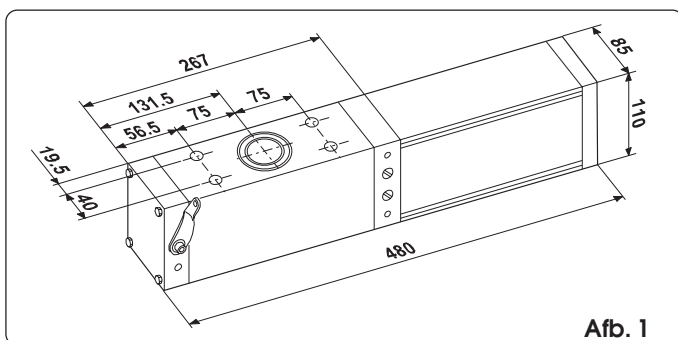
Met de aandrijving FAAC model 560 kunnen vouwdeuren bestaande uit twee vleugels worden geautomatiseerd met één aandrijving (afb. 2-4-6), of vouwdeuren bestaande uit vier vleugels (twee groepen van twee) met 2 aandrijvingen (afb. 5).

2. ALGEMENE INFORMATIE

De aandrijving 560 is een monobloc dat bestaat uit een elektromotor, een pomp en een hydraulische cilinder; dit alles is ondergebracht in een behuizing van geanodiseerd aluminium met een modern, elegant design. Deze behuizing fungeert ook als oliereservoir. Hij kan worden aangebracht op al bestaande deuren of deuren die nog geïnstalleerd moeten worden, zonder dat er wijzigingen in de structuur nodig zijn.

Hij kan worden aangebracht op al bestaande deuren of deuren die nog geïnstalleerd moeten worden, zonder dat er wijzigingen in de structuur nodig zijn. De aandrijving is ook geschikt voor installatie buitenshuis, op voorwaarde dat een eenvoudige plastic of stalen beschermkap wordt aangebracht om de aandrijving te beschermen tegen direct contact met regen, sneeuw e.d.

Voor de transmissie zijn geen kettingen of tandheugels nodig; de beweging, die wordt gerealiseerd via een uitschuifbare draaiarm is stil, harmonisch en snel. Het automatische systeem FAAC 560 bestaat uit een hydraulische krachtgroep, de elektronische besturingsunit en installatiebenodigheden. Op figuur 1 worden de maten van het ruimtebeslag van de aandrijving aangegeven.



Afb. 1

3. TECHNISCHE GEGEVENS

AANDRIJVING 560	
Voeding (Vac 50-60Hz)	230 (+6 -10%)
Elektromotor	asynchroon, monofase 1450 rpm
Max. opgenomen vermogen (W)	220
Stroomopname (A)	1
Condensator (µF)	8
Thermische beveiliging wikkeling (°C)	120
Max. aantal achtereenvolgende cycli	80
Beschermingsgraad	IP54
Omgevingstemperatuur (°C)	-20 / +55
Max. gewicht van de motorvertraging (kg)	12
Type olie	FAAC HP OIL
Hoeveelheid olie (l)	1,2

	TYPEAANDR.		
	560 CBAC	560 SB	560 CBACR
OPBRENGST POMPI/min.	1.0	1.0	1.5
HOEK-SNELHEID°/sec. MAX.	12.4	12.4	18.6
KOPPEL Nm	320	320	230
HYDR. VERGR.	JA	NEE	JA
MAX. BREEDTE PANEEL M	1,50	2,00	0,5

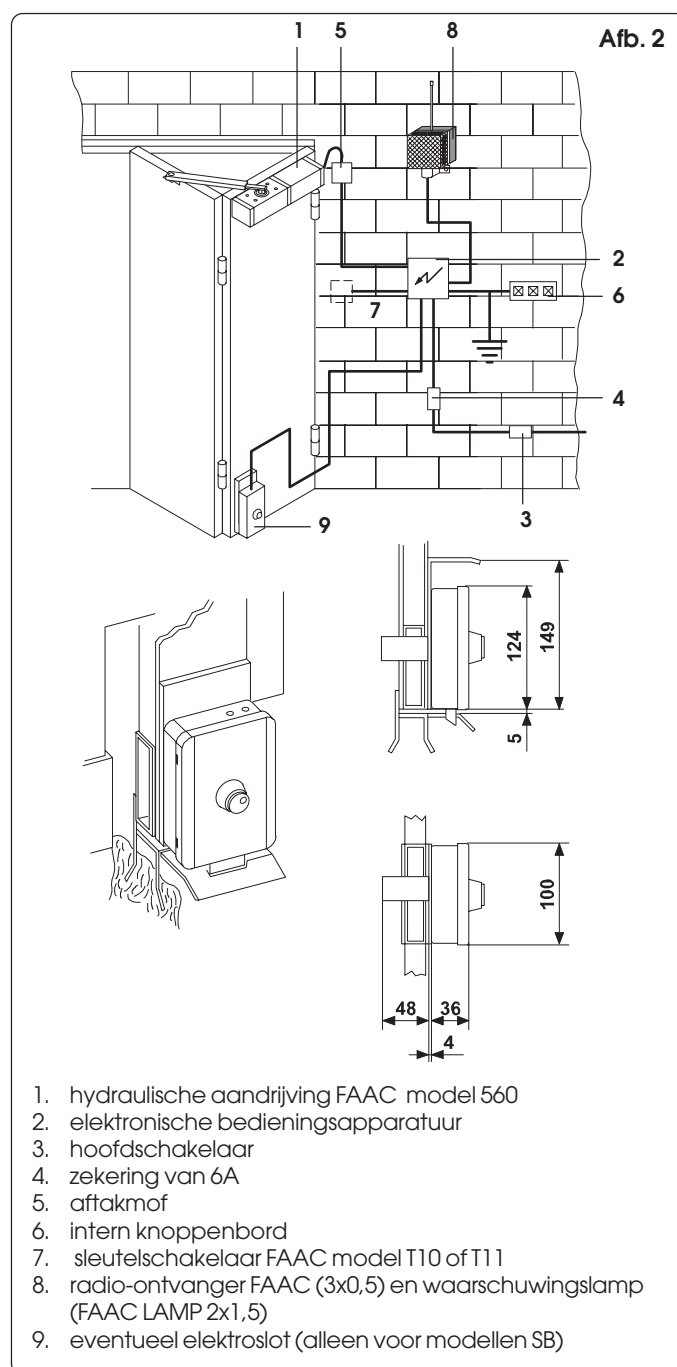
De snelle uitvoering (CBACR) wordt geadviseerd voor deuren met een breedte van de afzonderlijke vleugels van minder dan 0,5 m. De hydraulische vergrendeling is een speciale hydraulische functie die ervoor zorgt dat de deur in gesloten toestand vergrendeld wordt, zonder dat er een elektroslot nodig is (max. vleugelafmeting 1,5 m).

Alle modellen zijn hoe dan ook voorzien van een ontgrendelmechanisme, om handmatige opening van de deur te vergemakkelijken (bij het type SB) of mogelijk te maken (bij het type CBAC of CBACR).

Met de uitvoering SB is installatie van een elektroslot noodzakelijk, om er zeker van te zijn dat de gesloten en/of geopende positie gehandhaafd blijven.

4. ELEKTRISCHE AANSLUITINGEN

LET OP: het systeem moet worden geaard volgens de wettelijke voorschriften.



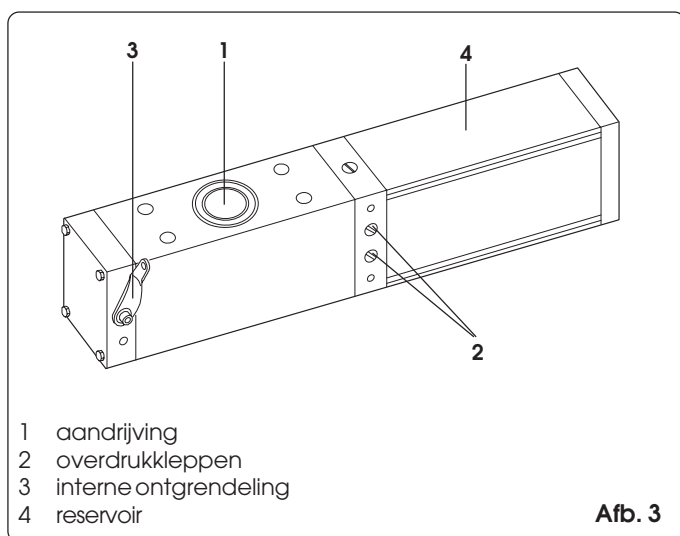
1. hydraulische aandrijving FAAC model 560
2. elektronische bedieningsapparatuur
3. hoofdschakelaar
4. zekering van 6A
5. aftakmof
6. intern knoppenbord
7. sleutelschakelaar FAAC model T10 of T11
8. radio-ontvanger FAAC (3x0,5) en waarschuwingslamp (FAAC LAMP 2x1,5)
9. eventueel elektroslot (alleen voor modellen SB)

Het aantal en de doorsneden van de elektrische aders worden aangegeven op de tekening; navenant grotere doorsneden moeten worden gekozen voor lengten van meer dan 100 meter. Houd de bedieningskabels gescheiden van de voedingskabels. Het wordt geadviseerd een paar FAAC fotocellen, model Fotoswitch, te installeren (te monteren aan de binnenkant in lijn met de drempel) en/of een pneumatische veiligheidslijst, die aan het profiel van de deur moet worden bevestigd.

In het eerste geval zijn er 3 kabels nodig met een doorsnede van 0,5 mm² voor de ontvanger en 2 kabels met een doorsnede van 0,5 mm² voor de zender; in het tweede geval moet een drukschakelaar worden geïnstalleerd met bijbehorende pneumatische verbindingkabel en 2 kabels met een doorsnede van 0,5 mm².

Voor aansluiting van een eventueel elektroslot zijn 2 kabels, doorsnede 1,5 mm², nodig.

Voor de aansluit- en installatieschema's van de elektronische apparatuur, de impulsgevers, de veiligheids- en signaleringssaccessoires en het elektroslot, zie de specifieke instructies die bij elk product worden geleverd.



Afb. 3

4. TECHNISCHE SPECIFICATIES EN MONTAGE-AANWIJZINGEN AANDRIJVING FAAC 560 SU VOUDDEUREN

Installatieprocedure aandrijving (Afb. 4)

- De aandrijving moet worden geïnstalleerd op de vleugel (4.3) die rechtstreeks met scharnieren aan de pilaster of de muur is vastgezet.
- Plaats de deur zoals op afb. 2d; (open deur) de maat A, d.w.z. de afstand tussen de draaias van de as van de aandrijving en de as van de scharnieren (4.2) moet ongeveer 12 cm bedragen. (MIN 6, MAX 16).
- Bij het bepalen van de plaats voor de aandrijving moet er goed op worden gelet dat de overdrukkleppen (6.12) altijd zichtbaar zijn. Voor een montage rechts of links van de aandrijving moet zij worden omgekeerd, zodanig dat de kleppen altijd aan de voorkant blijven.
- Las de beugels (6.10) aan de bovenkant van de deur op exact de juiste positie, zodat de van te voren bepaalde maat A wordt gerealiseerd.
- Bevestig de aandrijving aan de beugels met behulp van de schroeven (6.9).
- Deblokkeer de aandrijving met de hendel 6.13 (door hem tegen de klok in te draaien), steek het vierkante element 6.8 waaraan de arm 6.6 al bevestigd is in het draaipunt (6.11).
- Draai de arm 6.6 in de openingsrichting van de deur tot hij niet verder kan, en draai hem vervolgens 5° in tegengestelde richting.

- Bepaal het midden van de vleugel 5.4 en bevestig op die plaats het hoekstuk 6.7 met de pen voor bevestiging van de uitschuifbare arm (met een seegerring).
- Verkort indien nodig de uitschuifbare arm (beide elementen, huls (6.5) en het interne element (6.6) met dezelfde hoeveelheid), zodat de uitschuifbare arm op de pen 6.7 kan worden geïnstalleerd (laat ongeveer 5 cm. tussen de huls en het uiteinde van de telescoop, zoals te zien is op afb. 2d).
- Controleer of de deur helemaal open- en dichtgaat en of de twee elementen van de telescoop over voldoende afstand in elkaar blijven zitten (minstens 20 cm) in de meest ongunstige positie (gesloten deuren).
- Smeer de telescoop en de voorste pen.
- Verwijder de ontluchtingsschroef (6.3) van de bovenkant van de aandrijving. Zet de hendel (6.13) terug in de hydraulisch vergrendelde stand (door hem met de klok mee te draaien). Leg de elektriciteitskabel van de aandrijving en verzorg de elektrische aansluitingen (zie het instructieblad 401 MP).

De deur (Afb. 5)

- De deur moet uit twee of vier vleugels bestaan (groepen van twee vleugels aan elke kant).
- Deze mogen van elk willekeurig materiaal zijn gemaakt, op voorwaarde dat de structuur stijf is.
- De scharnieren (5.1, 5.2) mogen geen stroefheden of te grote spelingen hebben; deze voorwaarde is van fundamenteel belang voor een optimale werking van het systeem.

Geleider bovenzijde en dragende glijrol (Afb. 6)

- De deur moet een geleider aan de bovenzijde hebben (6.1) (of aan de onderzijde) en een rol (6.2) die de vleugels dient te geleiden maar ook dient te dragen, in relatie tot de maten en het gewicht van de vleugels, waardoor de belasting op de scharnieren wordt verminderd (5.1, 5.2).
- Na sluiting moeten de twee vleugels altijd tegen een aanslag aan de bovenzijde komen (6.4) die dezelfde breedte heeft als de deur.

Regeling overdrukkleppen (6.12)

- De duwkracht bij sluiting wordt geregeld met een schroef, de duwkracht bij opening door een andere schroef; door hen met de klok mee te draaien wordt de duwkracht vergroot, door hen tegen de klok in te draaien wordt de duwkracht verkleind. Deze uiterst gevoelige kleppen zijn alleen van invloed op de druk van de aandrijving (duwkracht). Ze zijn niet in staat de snelheid te regelen, en zijn niet van invloed op de hydraulische vergrendeling. Controleer de duwkracht van de aandrijving door deze met de hand tegen te houden, en ga vervolgens over tot de regeling om een veilige, maar soepele beweging te verkrijgen.

Het ontgrendelsysteem heeft een trekveer waardoor het voldoende is het kabeltje los te laten om de aandrijving automatisch te vergrendelen.

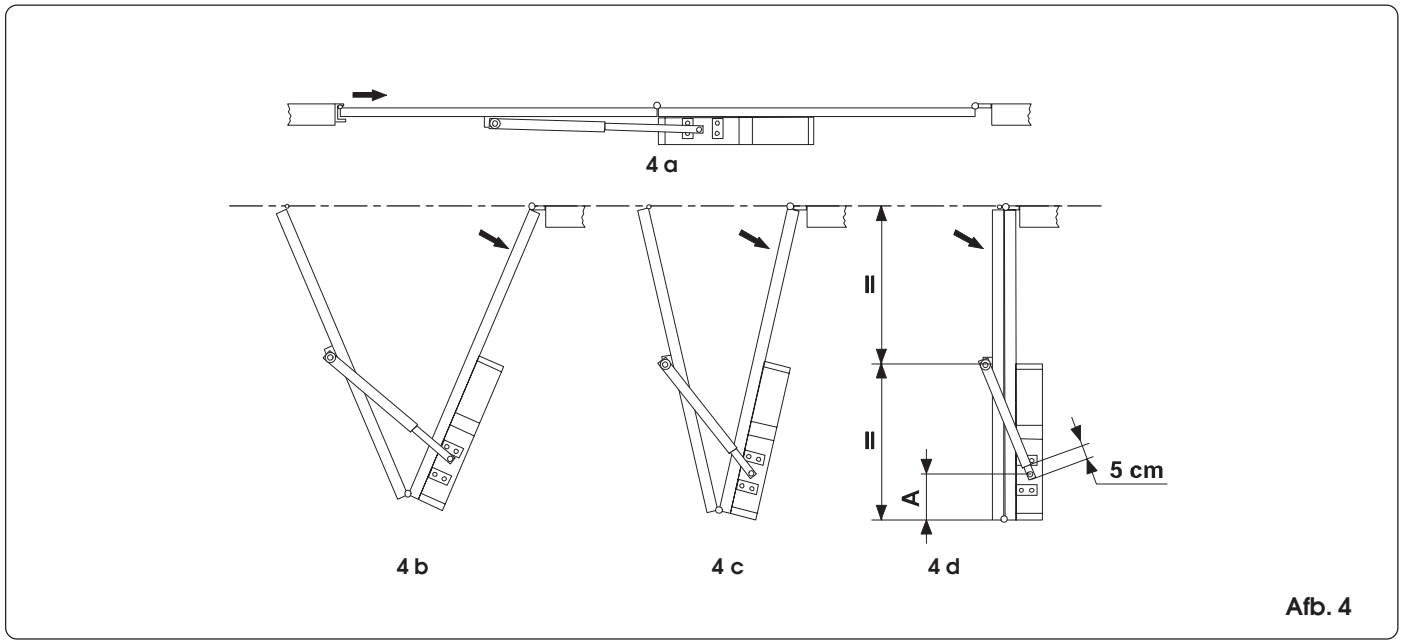
Er is een slot met sleutel leverbaar om het ontgrendelsysteem van buitenaf te kunnen bedienen (kader afb. 6).

Ook de aandrijvingen zonder hydraulische vergrendeling hebben een handmatige ontgrendeling om de vleugel gemakkelijker te kunnen bewegen als er geen elektrische voeding is.

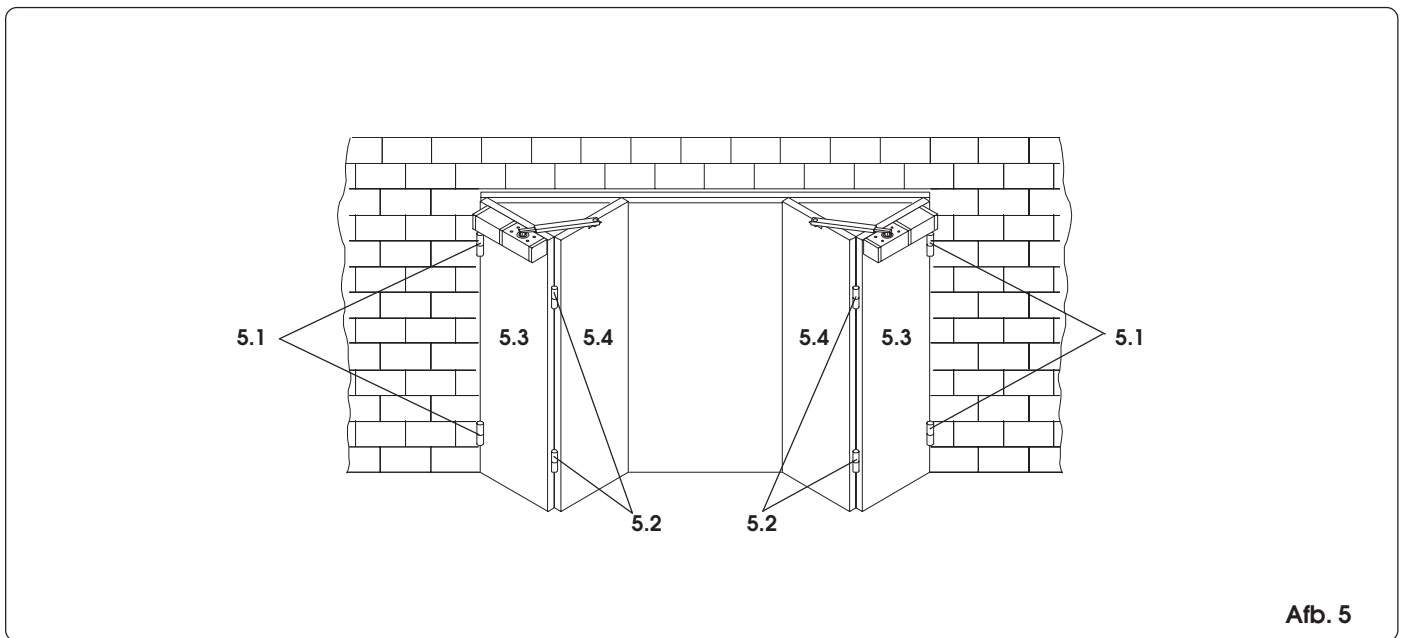
Op afb. 6 wordt aangegeven hoe het externe ontgrendelsysteem met sleutel (optional) via de kabel moet worden verbonden met de ontgrendelhendel 6.13.

De ontgrendeling wordt gerealiseerd door het kabeltje, dat te vinden is in de verpakking van de aandrijving, aan te brengen op de ontgrendelhendel 6.13.

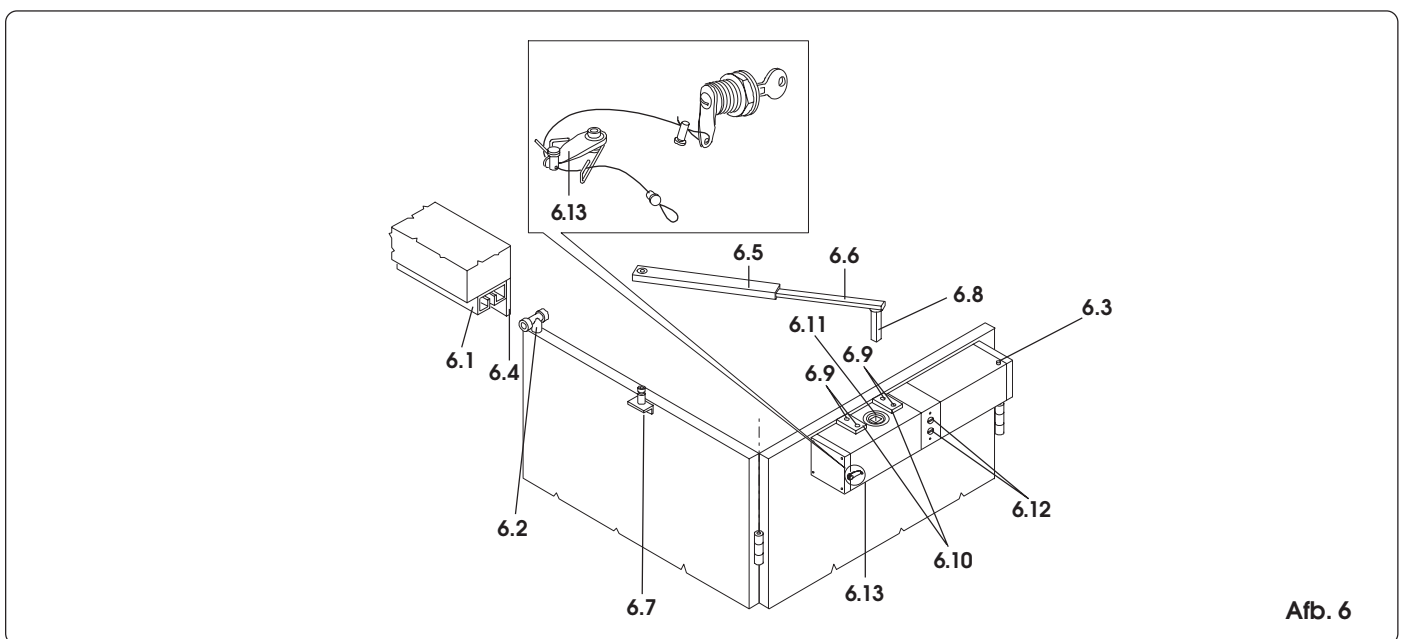
Als er onvoldoende ruimte is voor de aandrijving achter de deur als die open is, is de oplossing mogelijk die geïllustreerd wordt op, door een installatie te realiseren die exact symmetrisch is aan de zojuist beschreven installatie; in dit geval wordt de aandrijving op de buitenste vleugel gemonteerd (vleugels 5.4 afb. 5) en het hoekstuk van de pen 6.7 in de vleugel die rechtstreeks met een scharnier aan de muur of een pilaster is bevestigd (vleugels 5.3 afb. 5). Volg voor de rest de bovenstaande procedure.



Afb. 4



Afb. 5



Afb. 6

Le descrizioni e le illustrazioni del presente manuale non sono impegnative. La FAAC si riserva il diritto, lasciando inalterate le caratteristiche essenziali dell'apparecchiatura, di apportare in qualunque momento e senza impegnarsi ad aggiornare la presente pubblicazione, le modifiche che essa ritiene convenienti per miglioramenti tecnici o per qualsiasi altra esigenza di carattere costruttivo o commerciale.

The descriptions and illustrations contained in the present manual are not binding. FAAC reserves the right, whilst leaving the main features of the equipments unaltered, to undertake any modifications it holds necessary for either technical or commercial reasons, at any time and without revising the present publication.

Les descriptions et les illustrations du présent manuel sont fournies à titre indicatif. FAAC se réserve le droit d'apporter à tout moment les modifications qu'elle jugera utiles sur ce produit tout en conservant les caractéristiques essentielles, sans devoir pour autant mettre à jour cette publication.

Die Beschreibungen und Abbildungen in vorliegendem Handbuch sind unverbindlich. FAAC behält sich das Recht vor, ohne die wesentlichen Eigenschaften dieses Gerätes zu verändern und ohne Verbindlichkeiten in Bezug auf die Neufassung der vorliegenden Anleitungen, technisch bzw. konstruktiv/kommerziell bedingte Verbesserungen vorzunehmen.

Las descripciones y las ilustraciones de este manual no comportan compromiso alguno. FAAC se reserva el derecho, dejando inmutadas las características esenciales de los aparatos, de aportar, en cualquier momento y sin comprometerse a poner al día la presente publicación, todas las modificaciones que considere oportunas para el perfeccionamiento técnico o para cualquier otro tipo de exigencia de carácter constructivo o comercial.

De beschrijvingen in deze handleiding zijn niet bindend. FAAC behoudt zich het recht voor op elk willekeurig moment de veranderingen aan te brengen die het bedrijf nuttig acht met het oog op technische verbeteringen of alle mogelijke andere productie- of commerciële eisen, waarbij de fundamentele eigenschappen van de apparaat gehandhaafd blijven, zonder zich daardoor te verplichten deze publicatie bij te werken.



FAAC

FAAC S.p.A.
Via Benini, 1
40069 Zola Predosa (BO) - ITALIA
Tel.: 051/61724 - Fax: 051/758518
www.faac.it
www.faacgroup.com



Timbro del Rivenditore:/Distributor's Stamp:/Timbre de l'Agent:/ Fachhändlerstempel:/Sello del Revendedor:/Stempel van de dealer: