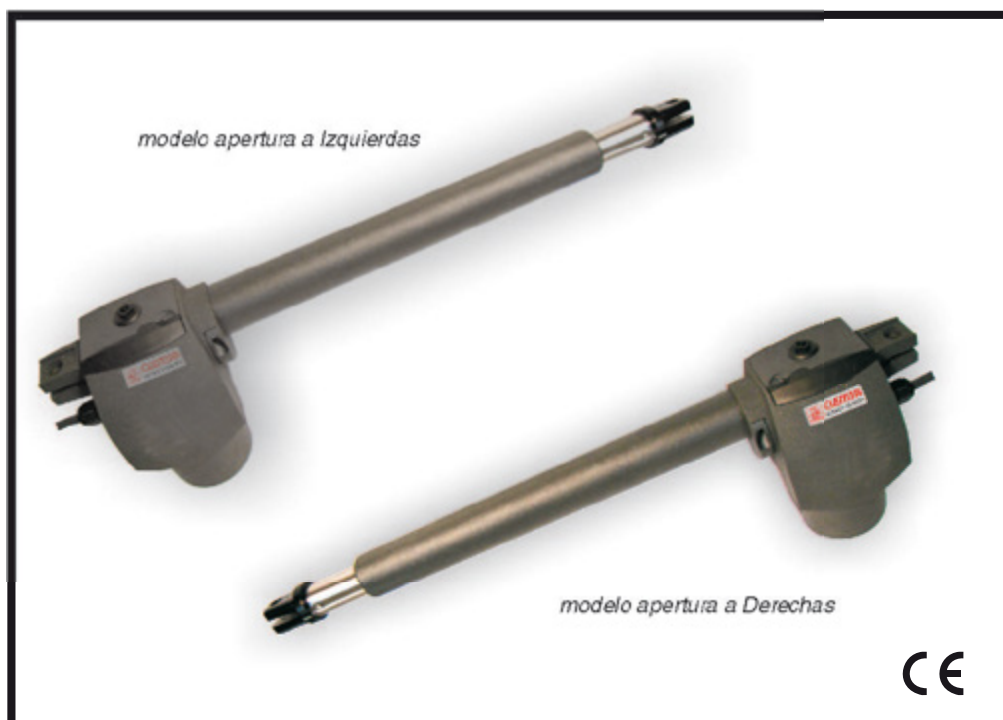


CLEMSA

ACCIONAMIENTOS
ELECTROMECA'NICOS
PARA PUERTAS ABATIBLES



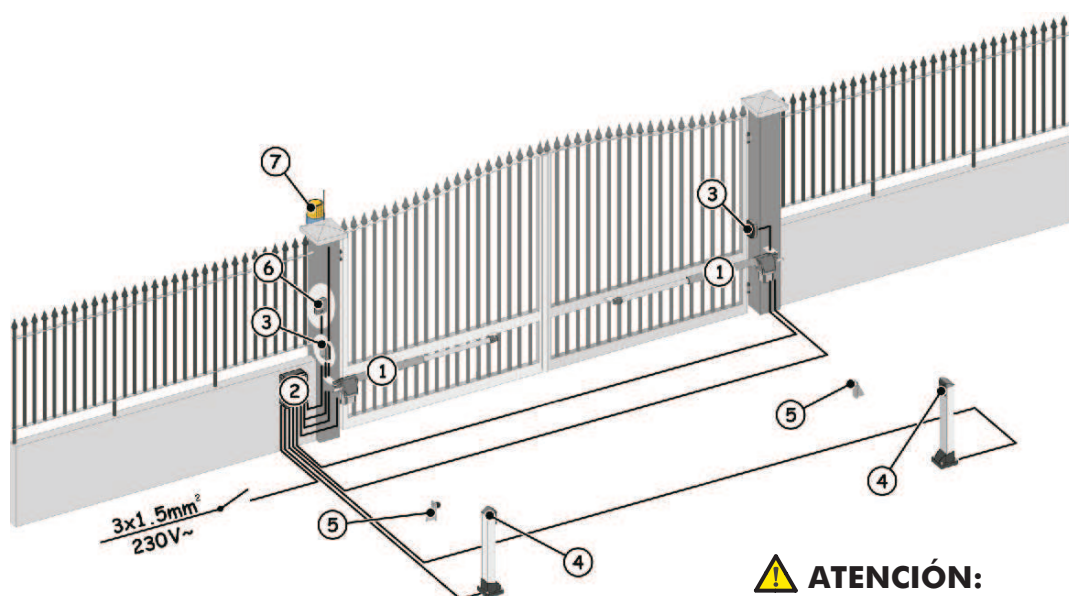
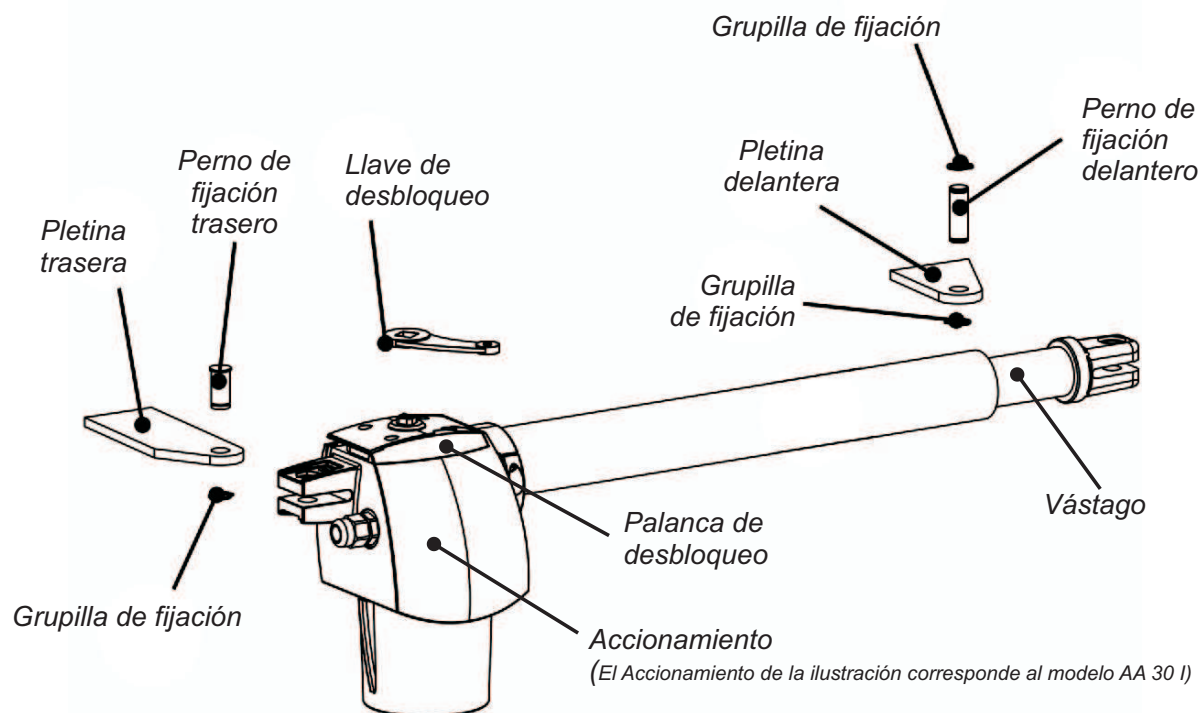
AA 30 I - AA 30 D

AA 40 I - AA 40 D

I = Accionamiento para instalar en el lateral izquierdo - D = Accionamiento para instalar en el lateral derecho

MANUAL T'CNICO

LOCALIZACIÓN DE COMPONENTES PRINCIPALES



⚠ ATENCIÓN:

- Para la instalación eléctrica, utilice tubos rígidos y/o flexibles adecuados.
- Evite cualquier interferencia separando siempre los cables de conexión de los accesorios a baja tensión y de los cables de alimentación a 230 V.
- El correcto funcionamiento declarado, sólo se obtiene con los accesorios y dispositivos de seguridad originales.
- Si falta un dispositivo de embrague mecánico es necesario, a fin de garantizar la seguridad antiplastamiento, utilizar un Cuadro de Control con embrague electrónico regulable.
- La instalación ha sido diseñada y fabricada para controlar el acceso de vehículos, evite cualquier otra utilización y no automatice la apertura de puertas situadas en salidas de emergencia.

Pos.	Descripción	CABLEADO
		230Vac
①	Accionamientos	4x1,5 mm ²
②	Equipos electrónicos	3x1,5 mm ² (alimentación)
③	Fotocélulas RX	4x0,5 mm ²
④	Fotocélulas TX	2x0,5 mm ²
⑤	Equipos mecánicos	—
⑥	Selector de llave	2x0,5 mm ²
⑦	Lámpara destellos	2x1,5 mm ²

ÍNDICE

Pág.

1.- DESCRIPCIÓN.....	4
2.- MONTAJE DEL ACCIONAMIENTO	4
2.1.- Comprobaciones antes de instalar el Accionamiento.....	4
2.2.- Cotas de montaje.....	4
2.3.- Montaje del Accionamiento.....	6
2.4.- Conexionado	8
3.- FUNCIONAMIENTO	8
3.1.-Funcionamiento manual (Desbloqueo del Accionamiento)	9
3.2.-Funcionamiento automático (Bloqueo del Accionamiento).....	10
5.- ACCESORIOS OPCIONALES.....	10
6.- CARACTERÍSTICAS TÉCNICAS.....	10
7.- DISFUNCIONES	11

DECLARACIÓN DE CONFORMIDAD

Nombre o razón social: **CLEM, S.A.U.**
Dirección: Avda. de la Fuente Nueva, 12, nave 8 -
28703 San Sebastián de los Reyes -
MADRID

Teléfono: **913 581 110**
Fax: **917 293 309**
Documento de identificación: **A 28499481**

Y, en su representación, **MIGUEL ÁNGEL LÓPEZ ALBERT**, Director General:

Declaramos bajo nuestra exclusiva responsabilidad la conformidad del

Producto: **Accionamiento Abatible**
fabricado por: **CLEM, S.A.U.**
En: **ESPAÑA**
Marca: **CLEMSA**
Modelos: **AA 30 I, AA 30 D, AA 40 I y AA 40 D**

ha sido fabricado para ser incorporado en una máquina o para ser ensamblado con otras maquinarias para constituir una maquina de conformidad con la Directiva **2006/42/CE**;

cumple con los requisitos esenciales de seguridad de las siguientes directivas CE:

2006/95/CE directiva de Baja tensión
2004/108/CE directiva de Compatibilidad Electromagnética

asimismo declara que no está permitido poner en funcionamiento la maquinaria hasta que la máquina en la que deberá incorporarse o de la cual será un componente haya sido identificada y se haya declarado su conformidad con las condiciones de la Directiva **2006/42/CE** y sucesivas modificaciones.

Hecho en MADRID, a Treinta de Mayo de 2008.

Fdo.: Miguel Ángel López Albert

1.- DESCRIPCIÓN

Los Accionamientos Electromecánicos CLEMSA modelos AA 30 I / AA 30 D / AA 40 I / AA 40 D, están diseñados para un uso residencial en puertas abatibles de un máximo de 3 metros, que transmiten el movimiento a la hoja por medio de un tornillo sin fin. Están disponibles con alimentación 230V, y disponen de un cómodo sistema de desbloqueo en caso de falta de corriente o avería.

Los modelos AA 30 I / AA 40 I son Accionamientos para instalar en el lado izquierdo de la hoja visto desde el interior de la instalación, y los modelos AA 30 D / AA 40 D para el lado derecho.

2.- MONTAJE DEL ACCIONAMIENTO

Para un correcto montaje del Accionamiento, siga paso a paso las instrucciones que aquí se detallan.

2.1.- Comprobaciones antes de instalar el Accionamiento

- Los elementos constructivos mecánicos deben cumplir con lo establecido en las Normas EN 12604 y EN 12605.
- Compruebe que la hoja realiza todo el recorrido de apertura y cierre sin ningún esfuerzo.
- Compruebe que el Accionamiento que ha elegido es el adecuado para la instalación.
- Compruebe que la puerta es lo suficientemente sólida como para que permita ser automatizada sin problemas de roturas o descolgamientos que puedan dañar a personas o cosas.
- Compruebe que la longitud de la hoja es conforme con las características del Accionamiento.
- Compruebe que la instalación dispone de una eficiente toma de tierra para la conexión eléctrica del Accionamiento.
- Si la hoja que se ha de automatizar dispone de una puerta para el paso peatonal, añada obligatoriamente un interruptor de seguridad en la puerta, conectado a la entrada de stop, con el fin de inhibir el funcionamiento del automatismo con la puerta abierta.

⚠ El estado de la estructura y la puerta influye directamente en la fiabilidad y seguridad de la instalación.

2.2.- Cotas de montaje según la apertura de la hoja

Dimensiones de los Accionamientos AA 30 I - AA 30 D - AA 40 I - AA 40 D .

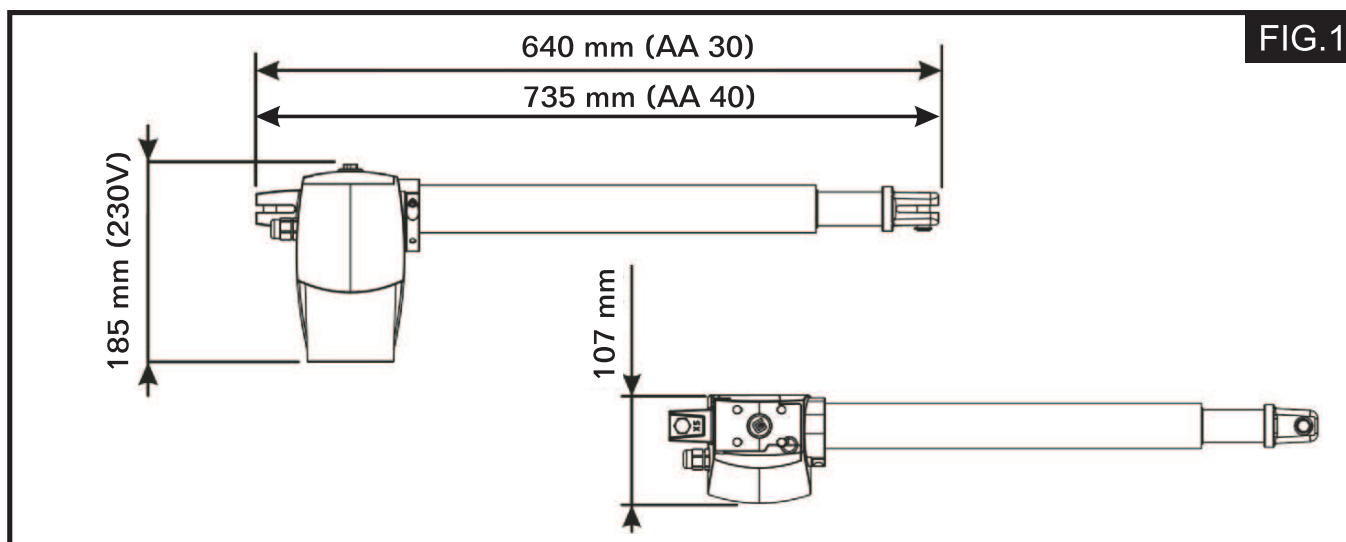
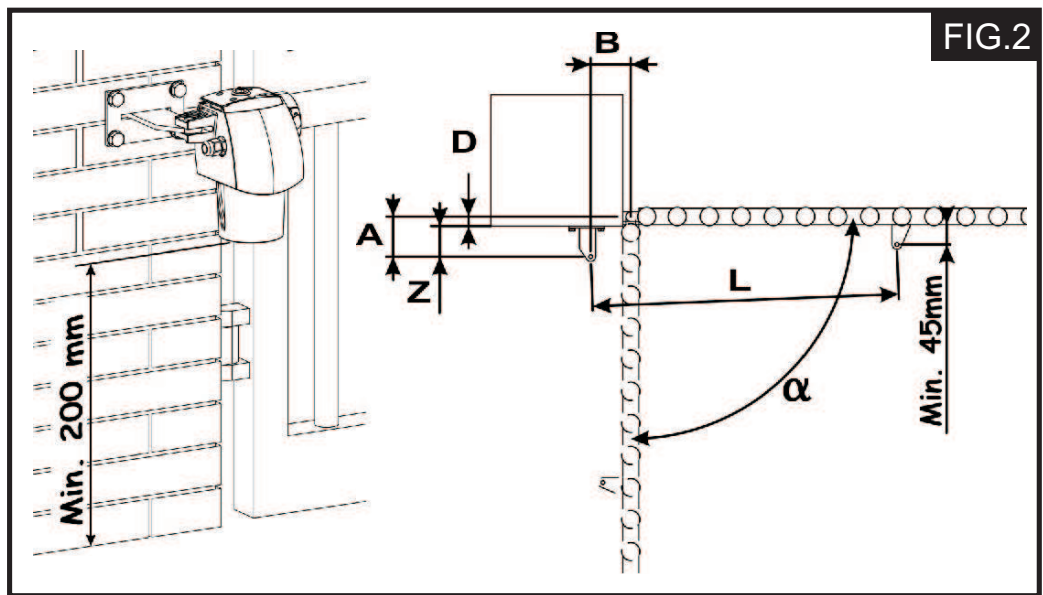


FIG. 1

Cotas de montaje.

Establezca la posición de montaje del Accionamiento tomando como referencia la (Fig.2) en la que se indica la **altura mínima de la instalación del Accionamiento** y las cotas en milímetros de la tabla adjunta. Compruebe que la distancia entre la hoja abierta y los posibles obstáculos (paredes, vallas, etc.) sea superior al espacio ocupado por el Accionamiento.



Modelos	α	A	B	C ^①	D ^②	Z ^③	L
AA 30 I AA 30 D	90°	145	145	300	100	45	930
	110°	125	125	300	80	45	930
AA 40 I AA 40 D	90°	195	195	400	150	45	1110
	110°	165	165	400	120	45	1110

① **C**=Recorrido útil del Accionamiento

② **D**=Cota máxima

③ **Z**=Cota mínima

Para obtener aperturas de la hoja a 90° : **A+B=C**

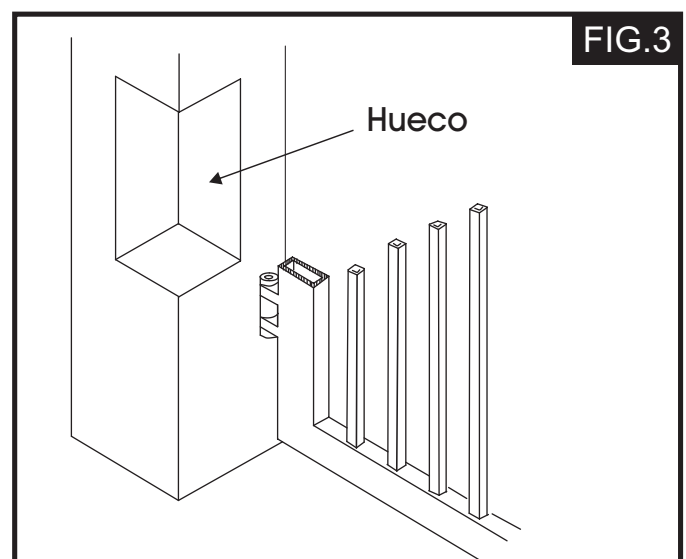
Para obtener aperturas de la hoja superiores a 90° : **A+B<C**

Cotas **A** y **B** más bajas determinan velocidades de la hoja más elevadas.

Limite la diferencia entre la cota **A** y la cota **B** a 4cm: una diferencia superior provoca variaciones elevadas de la velocidad durante el movimiento de apertura y cierre de la hoja.

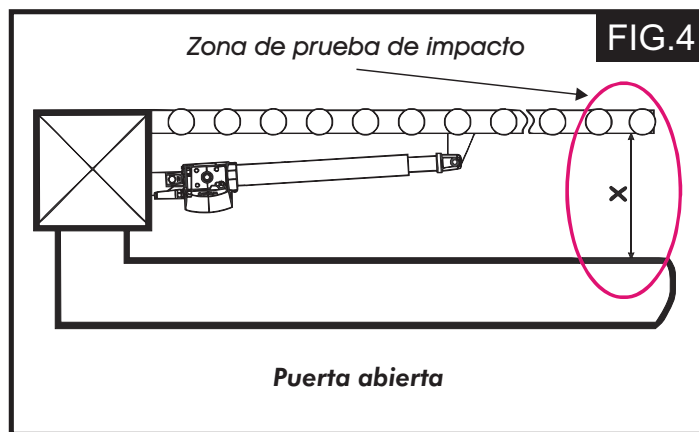
Mantenga una cota **Z** para que el Accionamiento no choque contra el pilar.

Si las dimensiones del pilar o la posición de la bisagra no permiten instalar el Accionamiento, para mantener la cota **A** establecida, realice un hueco en el pilar, tal y como se indica en la (Fig.3). El hueco ha de tener unas dimensiones que permitan una fácil instalación, movimiento del Accionamiento y el espacio para el bloqueo / desbloqueo del Accionamiento.



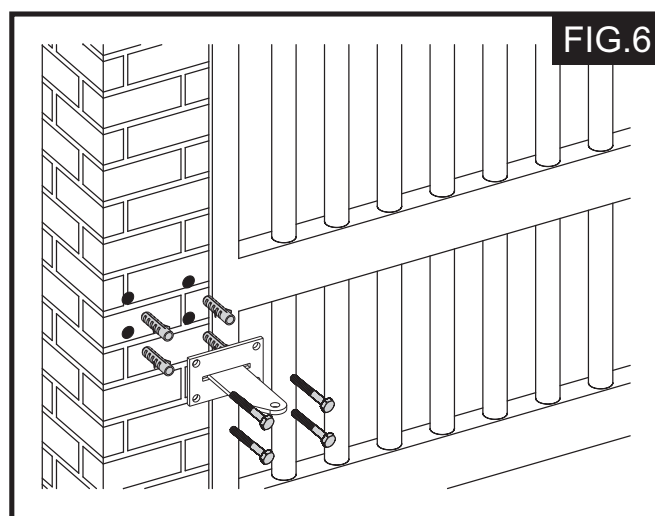
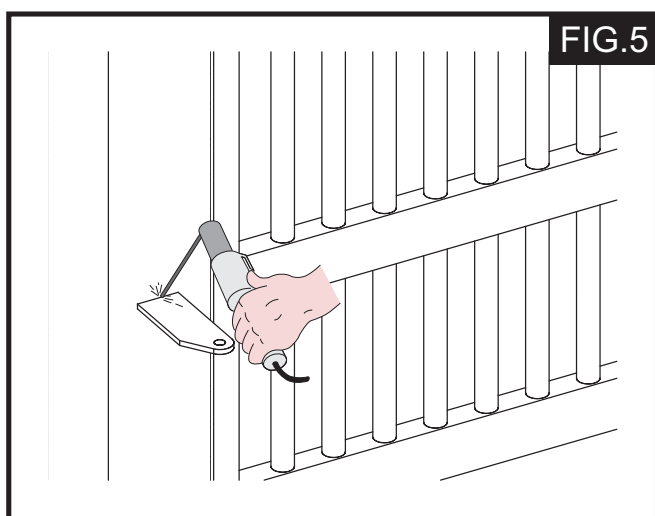
2.3.- Montaje del Accionamiento


NOTA: Una vez instalado el Accionamiento, compruebe que la cota "X" de la (Fig.4) sea como mínimo de 500 mm. Si la cota "X" es inferior a 500 mm es necesario realizar una prueba de impacto en el punto marcado en la (Fig.4), tal y como se describe en la norma UNI EN 12445, y compruebe que los correspondientes valores sean conformes con lo establecido por la norma UNI EN 12453.



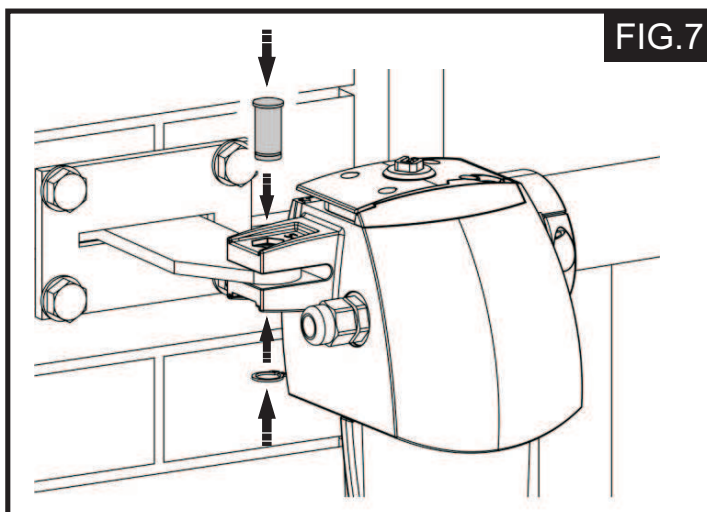
Si los valores de empuje no correspondieran a los valores especificados por la norma UNI EN 12453, es OBLIGATORIO que proteja la zona marcada en la (Fig.4) con un dispositivo de protección conforme con la norma UNI EN 12978.

1º Fije la pletina trasera en la posición establecida con anterioridad. En caso de que el pilar fuera de hierro, suelde la pletina directamente en el pilar (Fig.5). Si el pilar es de obra, utilice la correspondiente placa (opcional) para la fijación mediante atornillado (Fig.6) utilizando adecuados sistemas de fijación. Seguidamente suelde la pletina a la placa.



 **Durante las operaciones de fijación compruebe con un nivel de burbuja que la pletina esté perfectamente horizontal.**

2º Fije el Accionamiento a la pletina posterior por medio de los pernos suministrados, tal y como se indica en la (Fig.7).



Los Accionamientos modelos AA 30 y AA 40 están disponibles en versión **izquierda (I)** y **derecha(D)**.

El Accionamiento siempre ha de estar posicionado como se indica en la (Fig.8). Por Accionamiento izquierdo se entiende aquel que mirando la cancela por el lado en el que se instala el Accionamiento, se encuentra a la izquierda de la hoja (o en la hoja de la izquierda en caso de aplicaciones con dos motores). Por consiguiente, el motor que se encuentra a la derecha (o en la hoja de la derecha) se identifica como Accionamiento derecho.

3º Prepare el Accionamiento para el funcionamiento manual (*desbloqueo*), (lea el punto 3.1 Pág.9).

4º Extraiga completamente el vástago hasta el tope, (Fig.9 Ref.1).

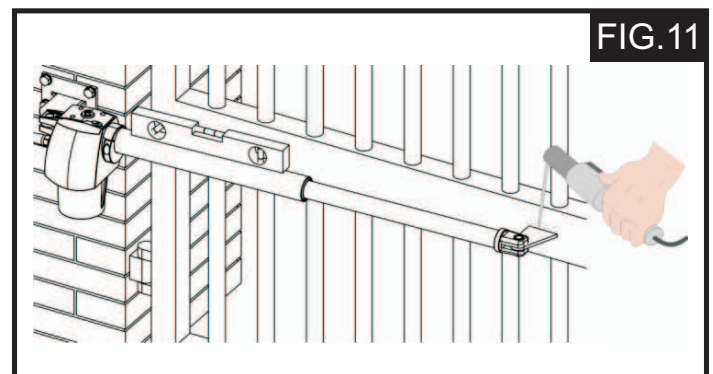
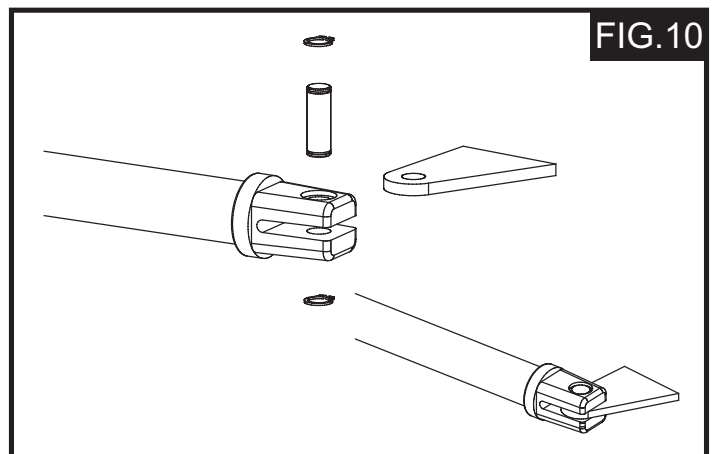
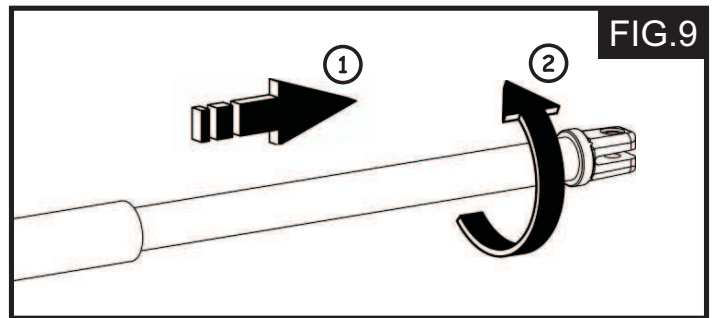
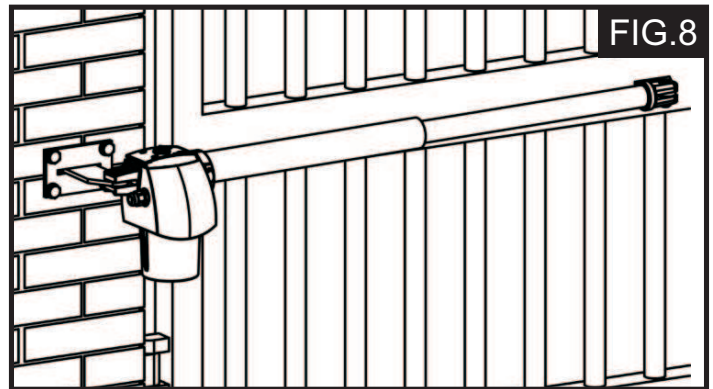
5º Bloquee de nuevo el Accionamiento (*Funcionamiento automático*), (lea el punto 3.2 Pág.10).

6º Gire media vuelta o una vuelta el vástago en sentido horario, (Fig.9 Ref.2).

7º Coloque la pletina delantera por medio de los pernos suministrados, tal y como se indica en la (Fig.10).

8º Cierre la hoja y manteniendo el Accionamiento perfectamente horizontal, marque el punto de fijación de la pletina delantera acercándola a la hoja.

9º Compruebe con un nivel de burbuja, la perfecta horizontalidad del Accionamiento y fije provisionalmente la pletina delantera por medio de dos puntos de soldadura (Fig.11).



⚠ Si la estructura de la cancela no permite una buena fijación de la pletina, coloque un elemento que le permita una perfecta fijación.

10º Desbloquee el Accionamiento ,(lea el punto 3.1 Pág.9) y compruebe manualmente que la hoja pueda abrirse completamente y que el movimiento de la hoja sea regular y sin rozamientos.

11º Realice las correcciones necesarias y repita las operaciones desde el paso nº 8.

12º Libere momentáneamente el Accionamiento de la pletina delantera y suelde definitivamente la pletina.

13º Realice la instalación del segundo Accionamiento, si lo hubiera.

14º Proceda a preparar el cableado y los accesorios electrónicos.

 **Engrase los pernos de fijación de las pletinas.**

2.4.- Conexionado

Para una correcta conexión del Accionamiento utilice el cable suministrado para el tramo móvil, o bien como alternativa, el cable para la colocación móvil desde el exterior.

Para el conexionado del Accionamiento siga las instrucciones que acompañan al Cuadro de Control utilizado.

3.- FUNCIONAMIENTO

 **Antes de efectuar cualquier intervención en el equipo o en el Accionamiento, quite la alimentación eléctrica.**

Prepare las canalizaciones y realice las conexiones eléctricas del equipo electrónico y de los accesorios elegidos.

Separe siempre los cables de alimentación de los cables de mando y de seguridad (pulsador, receptor, fotocélulas, etc.) para evitar interferencias eléctricas.

1º Conecte y programe el Cuadro de Control siguiendo las correspondientes instrucciones.

2º Compruebe que tanto la instalación como todos los accesorios conectados funcionen correctamente, prestando especial atención a los dispositivos de seguridad.

3º Explique detenidamente al usuario el correcto funcionamiento y utilización de la instalación.

4º Indique al usuario las zonas de potencial peligro de la instalación.

3.1- Funcionamiento manual. (Desbloqueo del Accionamiento)

Si fuera necesario mover manualmente la puerta proceda del siguiente modo:



Asegúrese de desconectar el equipo antes de desbloquearlo.



Para que el Accionamiento funcione de modo manual es necesario dejar el dispositivo de desbloqueo en la posición de desbloqueo y el equipo sin alimentación

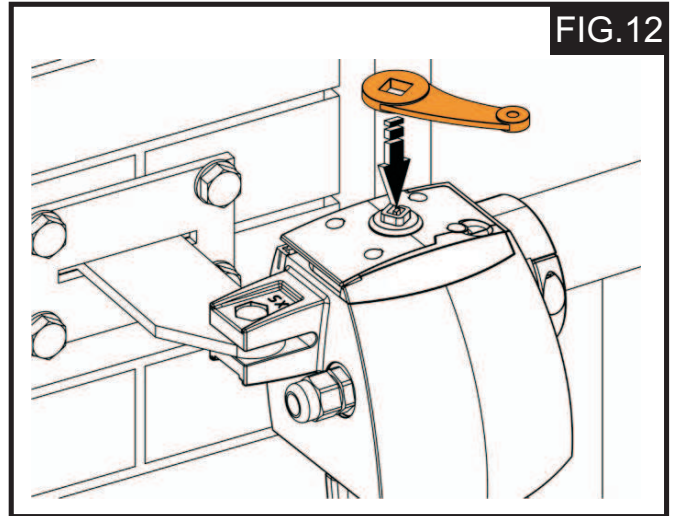


FIG.12

Siga los siguientes pasos:

1º Quite la alimentación eléctrica por medio del interruptor diferencial (hágalo también en caso de corte de corriente).

2º Introduzca la llave suministrada en la parte superior del Accionamiento (Fig.12).

3º Gírela en la dirección indicada en la flecha de la (Fig.13).

4º-La palanca de desbloqueo se abre para facilitar el agarre (Fig.14).

5º-Para desbloquear el Accionamiento, gire la palanca hasta su tope en la dirección indicada por la flecha de la (Fig.14).

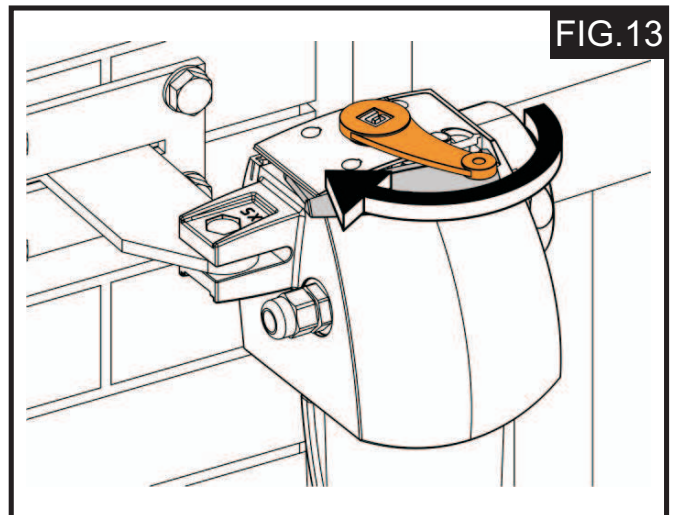


FIG.13

El desbloqueo, puede requerir ejercer cierta fuerza.

6º-Efectúe la maniobra de apertura o cierre de la hoja manualmente.

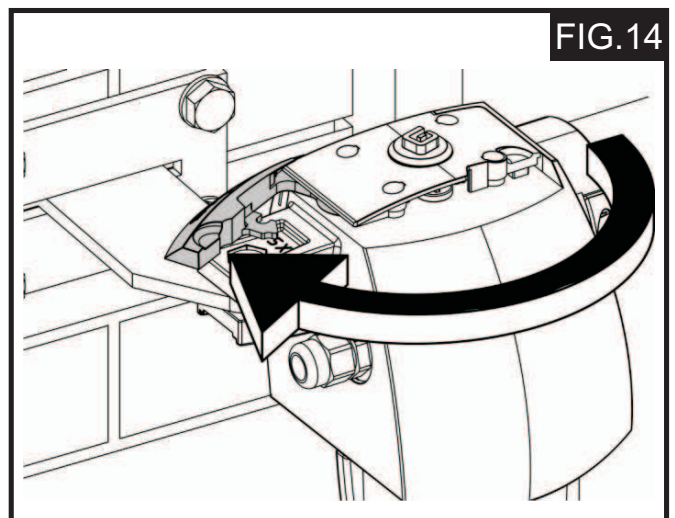


FIG.14

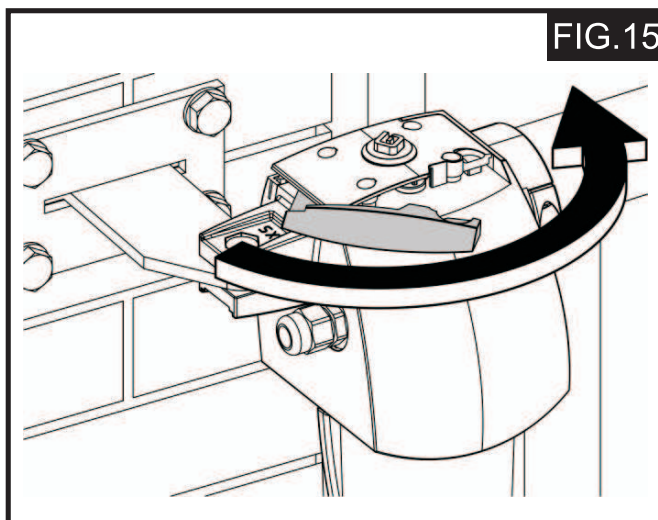
3.2- Funcionamiento automático. (Bloqueo del Accionamiento)

Invierta los pasos realizados en el desbloqueo del Accionamiento. Asegúrese de que el equipo no esté conectado antes de restablecer el funcionamiento automático.

1º Para bloquear el Accionamiento, cierre **girando la palanca hasta su tope** en la dirección indicada por la flecha de la (Fig.15) y ejerza una ligera presión para que la palanca se enganche.

2º Mueva manualmente la hoja hasta que se detenga.

3º Conecte el equipo y realice algunas maniobras para comprobar que el Accionamiento ha sido bloqueado y la instalación funciona correctamente.



4.- ACCESORIOS OPCIONALES

Consulte a su proveedor los diferentes accesorios opcionales válidos para este tipo de instalaciones.

5.- CARACTERÍSTICAS TÉCNICAS

MODELO	AA 30 I	AA 30 D	AA 40 I	AA 40 D
ALIMENTACIÓN	230V		230V	
POTENCIA	280W		280W	
CONSUMO	1,2A		1,2A	
CONDENSADOR	8uF 400V		8uF 400V	
FUERZA DE EMPUJE	350 daN		300 daN	
LONGITUD MÁXIMA DE LA PUERTA	3000mm*		4000mm*	
VELOCIDAD VÁSTAGO cm/seg	1,6cm/seg.		1,1cm/seg.	
TEMPERATURA DE FUNCIONAMIENTO	-20°C - +55°C		-20°C - +55°C	
TERMOPROTECCIÓN	140°C		140°C	
RECORRIDO DEL VÁSTAGO	300 mm		400 mm	
DIMENSIONES	640x185x107mm		735x185x107mm	
PESO	6,5Kg		7Kg	
USO A 20°C	RESIDENCIAL (S3 30%)		RESIDENCIAL (S3 30%)	
CICLOS HORA A 20°C	≥ 30 (≥ 24)		≥ 20 (≥ 16)	
BLOQUEO	SI		SI	
FINAL DE CARRERA (F/C)	NO		NO	
ESTANQUEIDAD	IP 54		IP 54	

! * Para garantizar el bloqueo de la puerta con hojas de más de 2,5m., instale obligatoriamente una electrocerradura.

6.- DISFUNCIONES

Si una vez instalado el Accionamiento, éste no actúa les rogamos verifique los puntos contenidos en este cuadro, ANTES DE SOLICITAR EL SERVICIO DE ASISTENCIA TÉCNICA.

SÍNTOMA	CAUSA	SOLUCIÓN
El Accionamiento no funciona.	El cable de alimentación no está conectado.	Conéctelo a una toma de CA.
	No existe continuidad en los cables de conexión del Cuadro al Accionamiento.	Repárelos o sustitúyalos
	Las conexiones de la regleta están flojas o desconectadas	Apriételas o conéctelas.
	El Cuadro de Control no actúa.	Compruebe conexiones del Cuadro de Control o sustitúyalo.
	Saltan los fusibles de protección	Compruebe consumos u otras causas circuitos, derivaciones, etc.
El Accionamiento funciona pero la puerta no se desplaza.	La puerta está desnivelada, desencajada u obstruida.	Nivele, ajuste y retire el obstáculo.
	Accionamiento inadecuado para esa puerta.	Sustituya el Accionamiento por otro más adecuado.
	El condensador está mal.	Cámbielo.
	Los anclajes se han soltado.	Colóquelos de nuevo.
	La Electrocerradura no funciona.	Repárela o sustitúyala.
La hoja se desplaza lentamente.	La alimentación del Accionamiento no es la adecuada.	Conecte a una toma de CA apropiada.
	La puerta está desnivelada, desencajada u obstruida.	Nivelarla y ajustarla y retirar el obstáculo.
	Accionamiento inadecuado para esa puerta.	Sustituya el Accionamiento por otro más adecuado.
La hoja se detiene antes de llegar al final del recorrido.	Sobrecalentamiento del Accionamiento y disparo del térmico.	Compruebe que la hoja no está frenada y que el Accionamiento sea el adecuado para esta puerta.
La puerta se abre pero no se cierra.	Los sistemas de seguridad están averiados o desconectados.	Repárelos o conéctelos



DELEGACIONES

MADRID NORTE Avda. de la Fuente Nueva, nº 12 nave 8 - 28703 S.S. de los Reyes (Madrid) - Tel. **913 581 110** - Fax 917 293 309 - ventas.madrid@clemsa.es

BARCELONA Gorcs Lladó, nº 1-9 naves 6-7 - 08210 Barberá del Vallés (Barcelona) - Tel. **935 880 602** - Fax 935 882 854 - ventas.barcelona@clemsa.es

VALENCIA Sequía Calvera, 5-B (P.I. de Sedaví) - 46910 Sedaví (Valencia) - Tel. **963 186 166** - Fax 963 755 683 - ventas.valencia@clemsa.es

SEVILLA La Red Quince, nº 2 (P.I. La Red Sur) - 41500 Alcalá de Guadaíra (Sevilla) - Tel. **955 631 006** - Fax 955 630 547 - ventas.sevilla@clemsa.es

MADRID SUR Lluvia, nº 14 (P.I. San José de Valderas) - 28918 Leganés (Madrid) - Tel. **916 428 334** - Fax 916 428 335 - ventas.madridsur@clemsa.es

MÁLAGA José Ortega y Gasset, nº 188 nave 3 - (P.I. Alameda) - 29006 (Málaga) - Tel. **952 023 114** - Fax 952 345 064 - ventas.malaga@clemsa.es

GALICIA Avda. Alcalde de Lavadores, nº 115 Bajo - 36214 Vigo (Pontevedra) - Tel. **986 493 120** - Fax 986 484 140 - ventas.galicia@clemsa.es

BILBAO Bastegui, nº 7 (P.I. Artunduaga) - 48970 Basauri (Vizcaya) - Tel. **946 757 092** - Fax 944 264 473 - ventas.bilbao@clemsa.es

MURCIA Avda. Francisco Salcillo, Parc. 22/2 (P.I. Oeste) - 30169 San Ginés (Murcia) - Tel. **968 807 732** - Fax 968 825 753 - ventas.murcia@clemsa.es

CANARIAS Avda. de los Majuelos, nº 42 Edificio Ibis, local 3 - 38107 Santa Cruz de Tenerife - Tel. **922 958 846** - Fax 922 958 731 - ventas.canarias@clemsa.es

DISTRIBUIDORES

DISAUT-LEVANTE, S.L. El Salt, 5 - 03550 San Juan de Alicante (Alicante) - Tel. **965 655 332** - Fax 965 655 933 - direccion@disaut.com

DU DETEC, S.L. Echegaray, 37 - 26970 San Pedro de Alcántara (Málaga) - Tel. **952 781 753** - Fax 952 783 786 - carlos@dudetec.com

AUTOMATISMOS ALJARAFE, S.L. Maestra Lucrecia Alfaro, 6 - 41950 Tomares (Sevilla) - Tel. **954 153 944** - Fax 954 154 179 - automatismosaljarafe@yahoo.es

INSTALACIONES ISAMAT, S.L. Avda. Ignacio Wallis, 60 Bj. - 07800 Ibiza (Islas Baleares) - Tel. **971 315 421** - Fax 971 313 862 - correo@isamatibiza.com

ARC SISTEMES ELECTRICS Antonio M^a Alcover, 43 Bj. - 07013 Palma de Mallorca (I. Baleares) - Tel. **971 256 432** - Fax 971 256 181 - gestion@arcsistemas.com

REDES ALTERNATIVAS, S.L. P.I. San Cristóbal, Parcela 15, Nave 2 - 23710 Bailén (Jaén) - Móvil: **620 140 066** - ventas.jaen@clemsafaac.es

PULLDOOR, S.L. Ingletera, nº 11 - 28400 Collado Villalba (Madrid) - Tel. **918 505 406** - Fax 918 506 173