

CLEMSA

ACCIONAMIENTOS
PARA PUERTAS
DE CORREDERA



AC 424 N
AC 824 N

MANUAL TÉCNICO

© Copyright FAAC S.p.A. del 2018. Todos los derechos están reservados.

No puede reproducirse, archivar, distribuirse a terceros ni copiarse de ningún modo, ninguna parte de este manual, con medios mecánicos o mediante fotocopia, sin el permiso previo por escrito de FAAC S.p.A.

Todos los nombre y las marcas citadas son de propiedad de los respectivos fabricantes.

Los clientes pueden realizar copias para su uso exclusivo.

Este manual se ha publicado en 2018.



SEDE CENTRAL: CLEM, S.A.U.

Avda. de la Fuente Nueva, nº 12 nave 8-18

28703 S.S. de los Reyes (Madrid) - España















Tel. 91 358 11 10 - Fax 917 293 309

www.clemsa.es

ÍNDICE

1. INTRODUCCIÓN AL MANUAL DE INSTRUCCIONES	5
1.1 Significado de los símbolos utilizados	5
2. RECOMENDACIONES DE SEGURIDAD	6
2.1 Seguridad del instalador	6
2.2 Transporte y almacenamiento	6
2.3 Desembalaje y manipulación	7
2.4 Eliminación del producto	7
3. AC 424-824 N	7
3.1 Uso previsto	7
3.2 Límites de uso	7
3.3 Uso no permitido	7
3.4 Uso de emergencia	8
3.5 Indicaciones presentes en el producto	8
3.6 Identificación del producto	8
3.7 Características técnicas	8
3.8 Identificación de los componentes	9
3.9 Dimensiones totales	9
4. REQUISITOS DE INSTALACIÓN	10
4.1 Requisitos mecánicos	10
4.2 Instalación eléctrica	10
4.3 Instalación estándar	11
5. INSTALACIÓN	11
5.1 Equipos necesarios	11
5.2 Cotas de instalación	12
5.3 Placa de cimentación	13
5.4 Fijación del motorreductor	14
5.5 Funcionamiento manual	14
5.6 Montaje de la cremallera	15
5.7 Ajustes y controles	17
6. TARJETA SPRINT M24	18
6.1 Conexiones	19
7. ARRANQUE	22
7.1 Alimentación y puesta a tierra	22
7.2 Verificación de los leds	22
7.3 Instalación de los finales de carrera	23
7.4 Programación	23
7.5 Lógicas de funcionamiento	26
7.6 Dispositivos Bus	27
7.7 Verificación del sentido de marcha	27
7.8 Setup	28
8. OPERACIONES FINALES	28
9. ACCESORIOS	29
9.1 Kit de batería	30
10. MASTER-SLAVE	30
11. MANTENIMIENTO	31
11.1 Mantenimiento ordinario	31
12. INSTRUCCIONES DE USO	32
12.1 Recomendaciones de seguridad	32
12.2 Indicaciones presentes en el producto	32
12.3 Uso en caso de emergencia	32
12.4 Funcionamiento manual	32

TABLAS

 1 Símbolos: notas y advertencias sobre las instrucciones	5
 2 Símbolos: indicaciones de seguridad (EN ISO 7010)	5
 3 Símbolos: equipos de protección individual	5
 4 Símbolos: indicaciones presentes sobre el embalaje	6
 5 Datos técnicos	8
 6 Componentes	9
 7 Accesorios de instalación	9
 8 Símbolos: equipo de trabajo	11
 9 Datos técnicos	18
 10 Suministro eléctrico	22
 11 Verificación de los leds	22
 12 Programación básica	24
 13 Programación avanzada	25
 14 Mantenimiento ordinario	31

DECLARACIÓN DE CONFORMIDAD UE

El fabricante

Denominación social: CLEM, S.A.U.
Dirección: Avda de la Fuente Nueva 12, San Sebastián de los Reyes. 28703 - MADRID (España)

Por la presente declaramos que los siguientes productos:

Descripción: Motorreductores para cancelas correderas
Modelo: AC 424 N; AC 824 N


cumplen la siguiente legislación comunitaria aplicable:

2014/30/EU
2011/65/EU

Asimismo, se han aplicado las siguientes normas armonizadas:

EN 61000-6-2:2005
EN 61000-6-3:2007 + A1:2011

Madrid, a 8 de Febrero de 2018



Miguel Angel López Albert
Dtor. General

DECLARACIÓN DE INCORPORACIÓN DE CUASIMÁQUINAS (2006/42/EC ANEX. II, AP.1, LET. B)

Fabricante y persona habilitada para elaborar la documentación técnica pertinente

Denominación social: CLEM, S.A.U.
Dirección: Avda. de la Fuente Nueva 12, San Sebastián de los Reyes. 28703 - MADRID (España)

Por la presente declara que para la cuasimáquina:

Descripción: Motorreductores para cancelas correderas
Modelo: AC 424 N, AC 824 N

se han aplicado y respetado los siguientes requisitos esenciales de la Directiva de Máquinas 2006/42/EC (Incluidas todas las modificaciones aplicables):

1.1.2, 1.1.3, 1.1.5, 1.1.6, 1.2.1, 1.2.3, 1.2.5, 1.2.6, 1.3.1, 1.3.2, 1.3.4, 1.3.6, 1.3.9, 1.4.1, 1.4.2.1, 1.5.1, 1.5.2, 1.5.5, 1.5.6, 1.5.7, 1.5.8, 1.5.10, 1.5.11, 1.6.1, 1.6.4, 1.7.1, 1.7.2, 1.7.3, 1.7.4.2, 1.7.4.3

y que la documentación técnica pertinente ha sido elaborada de acuerdo con la parte B de anexo VII.

Se han aplicado asimismo las siguientes normas armonizadas:

EN 12100:2010
EN 13849-1:2015
EN 13849-2:2012


Otras normas aplicadas:

EN 12453:2017

Se comprometo asimismo a transmitir por correo postal o electrónico información pertinente sobre la cuasimáquina en respuesta a una solicitud adecuadamente justificada por parte de las autoridades nacionales.

Por último, declara que la cuasimáquina mencionada anteriormente no se debe poner en funcionamiento hasta que la máquina final en la que debe integrarse haya sido declarada conforme con las disposiciones de la Directiva de Máquinas 2006/42/EC.

Madrid, a 8 de Febrero de 2018



Miguel Angel López Albert
Dtor. General

1. INTRODUCCIÓN AL MANUAL DE INSTRUCCIONES

Este manual proporciona los procedimientos correctos y las prescripciones para la instalación y el mantenimiento del AC 424-824 N en condiciones de seguridad.

El manual de instrucciones se ha redactado teniendo en cuenta los resultados de la evaluación de riesgos llevada a cabo por FAAC S.p.A.-CLEM, S.A.U. en todo el ciclo de vida del producto, con el fin de alcanzar una eficaz reducción de los riesgos.

Se han tenido en cuenta las siguientes fases del ciclo de vida del producto:

- recepción/desplazamiento del suministro
- montaje e instalación
- puesta a punto y puesta en servicio
- funcionamiento
- mantenimiento/solución de posibles averías
- eliminación al final de la vida útil del producto

Se han considerado los riesgos resultantes de la instalación y del uso del producto:

- riesgos para el instalador/encargado de mantenimiento (personal técnico)
- riesgos para el usuario del automatismo
- riesgos para la integridad del producto (daños)

En Europa, la automatización de una cancela pertenece al ámbito de aplicación de la Directiva de máquinas 2006/42/EC y de las normas armonizadas correspondientes. El encargado que automatiza una cancela (nueva o existente) se convierte en el Fabricante de la Máquina. Según la ley es obligatorio, entre otras cosas, llevar a cabo el análisis de los riesgos de la máquina (cancela automatizada en su totalidad) y adoptar las medidas de protección necesarias para cumplir con los requisitos esenciales de seguridad previstos en el Anexo I de la Directiva de Máquinas.

FAAC S.p.A. recomienda siempre el completo cumplimiento de la norma EN 12453 y en particular la adopción de los criterios y los dispositivos de seguridad indicados en estas normas, sin ninguna exclusión, incluido el funcionamiento de hombre presente.

Este manual también contiene información y directrices de tipo general (que no deben considerarse como exhaustivas, sino como simples ejemplos), que tienen el objetivo de ayudar al Fabricante de la Máquina en las actividades relacionadas con el análisis de los riesgos y la redacción de las instrucciones de uso y mantenimiento de la máquina. Queda entendido que FAAC S.p.A.-CLEM, S.A.U. se exime de toda responsabilidad en relación con la fiabilidad y/o integridad de dichas indicaciones. Por lo tanto, el fabricante de la máquina deberá, en función del estado real de los lugares y de las estructuras donde se instalará el producto AC 424-824 C, llevar a cabo todas las actividades prescritas por la Directiva de Máquinas y las normas armonizadas correspondientes antes de la puesta en servicio de la máquina. Dichas actividades incluyen el análisis de todos los riesgos relacionados con la máquina y la consiguiente adopción de todas las medidas de protección destinadas a cumplir los requisitos esenciales de seguridad.

El presente manual proporciona las referencias a las normas europeas. La automatización de una cancela debe realizarse respetando las leyes, normas y reglamentos locales del país de instalación.



Si no se especifica de otra forma, las medidas indicadas en las instrucciones se expresan en mm.

1.1 SIGNIFICADO DE LOS SÍMBOLOS UTILIZADOS

1 Símbolos: notas y advertencias sobre las instrucciones



ATENCIÓN RIESGO DE DESCARGA ELÉCTRICA - La operación o la fase descrita debe realizarse respetando las instrucciones suministradas y las normas de seguridad.



ATENCIÓN RIESGO DE LESIONES PERSONALES O DE DAÑOS A LAS PARTES - La operación o la fase descrita debe realizarse respetando las instrucciones y las normas de seguridad.



ADVERTENCIA - Detalles y especificaciones que se deben respetar con el fin de asegurar el correcto funcionamiento del sistema.



RECICLADO y ELIMINACIÓN - Los materiales de construcción, las baterías y los componentes electrónicos no deben eliminarse junto con los residuos domésticos. Deben ser entregados a los centros autorizados de eliminación y reciclaje.



FIGURA Ej.: 1-3 remite a la Figura 1 - detalle 3.



TABLA Ej.: 1 remite a la Tabla 1.

§

CAPÍTULO/APARTADO Ej.: §1.1 remite al Apartado 1.1.

2 Símbolos: indicaciones de seguridad (EN ISO 7010)



PELIGRO GENÉRICO

Riesgo de lesiones personales o de daños a las partes.



RIESGO DE ELECTROCUCIÓN

Riesgo de descargas eléctricas por la presencia de partes bajo tensión eléctrica.



RIESGO DE APLASTAMIENTO, TRASTORNOS MUSCULOESQUELÉTICOS

Riesgo de aplastamiento musculoesquelético - Riesgo de lesiones personales en caso de elevación manual de cargas pesadas.



RIESGO DE QUEMADURAS

Riesgo de quemaduras o escaldado por la presencia de partes a alta temperatura.



RIESGO DE APLASTAMIENTO

Riesgo de aplastamiento de manos/pies por la presencia de partes pesadas.



RIESGO DE CORTE/AMPUTACIÓN/PERFORACIÓN

Riesgo de corte por la presencia de partes afiladas o por la utilización de herramientas puntiagudas (taladro).



RIESGO DE CORTE

Riesgo de cizallamiento causado por partes móviles.



RIESGO DE IMPACTO/APLASTAMIENTO

Riesgo de impacto o aplastamiento causado por partes móviles.



RIESGO DE IMPACTO CON CARRETILLAS ELEVADORAS

Riesgo de colisión/impacto con carretillas elevadoras.

3 Símbolos: equipos de protección individual

Los equipos de protección individual deben utilizarse para protegerse de posibles riesgos (por ej., aplastamiento, corte, cizallamiento, etc.):



Es obligatorio el uso de máscara/gafas adecuadas para proteger los ojos contra la eventual proyección de virutas provocada por la utilización de taladros o soldadoras.



Es obligatorio el uso de guantes de trabajo.



Es obligatorio el uso de calzado de seguridad.

2. RECOMENDACIONES DE SEGURIDAD

Este producto se introduce en el mercado como "cuasi máquina", por lo tanto no es posible ponerlo en servicio hasta que la máquina en la que se incorpora haya sido identificada y declarada conforme a la Directiva de máquinas 2006/42/EC por parte de su Fabricante.



Una instalación incorrecta y/o un uso incorrecto del producto pueden provocar graves daños a las personas. Lea y respete todas las instrucciones antes de empezar cualquier tipo de actividad en el producto. Conserve las instrucciones para futuras referencias.

Realice la instalación y las demás actividades siguiendo la secuencia de operaciones indicada en el manual de instrucciones.

Respete siempre todos los procedimientos que aparecen en las instrucciones y las tablas de advertencias que se encuentran al principio de cada apartado. Respete siempre las recomendaciones de seguridad.

Sólo el instalador y/o el encargado de mantenimiento están autorizados a intervenir en los componentes de la automatización. No modifique de alguna manera los componentes originales.

Delimite la zona de la obra (aunque sea provisoria) e impida el acceso al área y el tránsito dentro de la misma. En los países de la CE debe respetarse la normativa de adaptación a la Directiva de Obras europea 92/57/EC.

El instalador es el responsable de la instalación y de la prueba de la automatización y debe redactar el Registro del sistema.

El instalador debe demostrar o declarar que es apto a nivel técnico y profesional para desarrollar las actividades de instalación, prueba y mantenimiento, como se exige en las instrucciones de este manual.

2.1 SEGURIDAD DEL INSTALADOR

La actividad de instalación requiere condiciones de trabajo especiales para reducir al mínimo los riesgos de accidentes y daños graves. Además, deben tomarse las debidas precauciones para prevenir riesgos de lesiones o daños a las personas.



El instalador debe encontrarse en buenas condiciones psicofísicas, conocer y ser responsable de los peligros que se pueden producir al utilizar el producto.

El área donde se realizan los trabajos debe mantenerse ordenada y no debe dejarse sin vigilancia.

No lleve ropa ni accesorios (bufandas, pulseras...) que podrían quedar atrapados en las partes en movimiento.

Use siempre los equipos de protección individual indicados para el tipo de trabajo que vaya a realizar.

Debe mantenerse un nivel de iluminación en la zona de operaciones de al menos 200 lux.

Utilice equipos y herramientas marcados CE, respetando las instrucciones del fabricante. Use herramientas de trabajo en buen estado.

Use los medios de transporte y de elevación que se aconsejan en el manual de instrucciones.

Use escaleras portátiles de seguridad, del tamaño adecuado, con sistemas antideslizantes en las partes inferiores y superiores con ganchos de retén.

2.2 TRANSPORTE Y ALMACENAMIENTO

4 Símbolos: indicaciones presentes sobre el embalaje.



Leer las instrucciones.



Manipular con cuidado. Presencia de partes frágiles.



Indicación de alto.



Mantener alejado del agua y la humedad.



Número máximo de bultos que se pueden superponer.



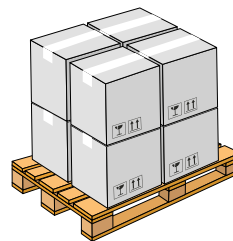
Marcado CE.

SUMINISTRO EN PALÉS

RIESGOS



EQUIPOS DE PROTECCIÓN INDIVIDUAL



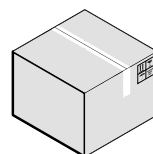
Durante la manipulación, deben seguirse las instrucciones del embalaje. Utilizar la carretilla elevadora o transpaleta respetando las normas de seguridad para evitar riesgos de impacto/colisión.

EMBALAJE INDIVIDUAL

RIESGOS



EQUIPOS DE PROTECCIÓN INDIVIDUAL



Durante la manipulación, deben seguirse las instrucciones del embalaje.

ALMACENAMIENTO

Conserve el producto en su embalaje original, en ambientes cerrados, secos, protegidos del sol y sin polvo o sustancias agresivas. Proteja el producto de esfuerzos mecánicos. En caso de almacenamiento superior a 3 meses, controle periódicamente las condiciones de los componentes y del embalaje.

- Temperatura de almacenamiento: de 5 °C a 30 °C.
- Porcentaje de humedad: de 30% a 70%.

2.3 DESEMBALAJE Y MANIPULACIÓN

RIESGOS



EQUIPOS DE PROTECCIÓN INDIVIDUAL



1. Abrir el embalaje.
2. Extraer los finales de carrera magnéticos y los otros accesorios.
3. Extraer el motorreductor.
4. Desenroscar los dos tornillos que fijan el cárter y retirarlo.

 Verificar que todos los componentes del pedido han sido suministrados y que se encuentran en buen estado  2.

3. AC 424-824 N


3.1 USO PREVISTO

Los motorreductores CLEMSA serie AC 424-824 N están diseñados para accionar cancelas correderas de movimiento horizontal para uso residencial/inmobiliario.

Debe instalarse un solo motorreductor por cada hoja. El movimiento debe transmitirse a la cancela mediante una cremallera.

Las instalaciones realizadas con AC 424-824 N deben destinarse al tránsito vehicular o peatonal.

Para mover la cancela manualmente, seguir las instrucciones del § 5.5.

 Cualquier otro uso que no se indique expresamente está prohibido y podría perjudicar la integridad del producto y/o representar una fuente de peligro.

3.2 LÍMITES DE USO

La fuerza máxima para el desplazamiento manual de la hoja a lo largo de toda su carrera debe ser en áreas residenciales y en áreas industriales/comerciales.

La fuerza máxima necesaria para iniciar el movimiento debe ser inferior a la fuerza de empuje máximo del operador indicada en los datos técnicos.

La hoja debe encontrarse dentro de los límites de tamaño, peso y frecuencia de uso indicados en los datos técnicos.

La presencia de fenómenos atmosféricos, incluso ocasionales, como hielo, nieve o viento fuerte, podría comprometer el buen funcionamiento de la automatización, así como la integridad de sus componentes, y podría convertirse en una causa potencial de peligro (ver § Uso en caso de emergencia).


El AC 424-824 C no está diseñado como sistema de protección contra intrusiones.

En caso de que exista una puerta peatonal integrada en la puerta de la cancela, el movimiento motorizado debe impedirse cuando la puerta peatonal no esté cerrada.

La instalación debe estar visible en las horas diurnas y nocturnas. En caso contrario, se deben prever las soluciones adecuadas para la visibilidad de los elementos fijos y móviles.

La automatización requiere la instalación de los dispositivos de seguridad necesarios, que serán identificados por el instalador mediante una correcta evaluación de los riesgos en el propio emplazamiento de la instalación.


5. Desechar el material de embalaje.

 Los distintos materiales del embalaje (plástico, poliestireno, etc.) no deben dejarse al alcance de los niños, ya que constituyen potenciales fuentes de peligro.

Al finalizar su utilización, tirar el embalaje en contenedores apropiados de acuerdo con las normas de eliminación de residuos.


2.4 ELIMINACIÓN DEL PRODUCTO

Una vez desmontado el producto, proceder a su eliminación respetando las normas vigentes en materia de eliminación de materiales.

 Los componentes y los materiales de construcción, así como las baterías y los componentes electrónicos, no deben eliminarse con los residuos domésticos, sino que deben ser entregados a los centros autorizados de eliminación y reciclaje.

3.3 USO NO PERMITIDO

- Está prohibido un uso distinto del previsto.
- Está prohibido instalar el automatismo fuera de los límites prescritos por los datos técnicos y los requisitos de instalación.
- Está prohibido utilizar el AC 424-824 C con una configuración constructiva distinta de la prevista por el fabricante.
- Está prohibido modificar cualquier componente del producto.
- Está prohibido instalar el automatismo sobre vías de escape.
- Está prohibido instalar el automatismo en puertas destinadas a la protección contra el humo y/o el fuego (puertas cortafuegos).
- Está prohibido instalar el automatismo en lugares con riesgo de explosión o incendio: la presencia de gases o vapores inflamables constituye un grave peligro para la seguridad.
- Está prohibido alimentar la instalación con fuentes de energía distintas de las prescritas.
- Está prohibido integrar sistemas y/o equipos comerciales no previstos, así como utilizarlos para usos no permitidos por sus respectivos fabricantes.
- No exponer el motorreductor a chorros de agua directos sea cual sea su tipo y tamaño.
- No exponer el motorreductor a agentes químicos o ambientales agresivos.
- Está prohibido utilizar o instalar accesorios que no hayan sido expresamente aprobados por FAAC S.p.A.-CLEM, S.A.U.
- Está prohibido utilizar el automatismo antes de efectuar la puesta en servicio.
- Está prohibido utilizar automatismo en presencia de fallos/manipulaciones que pudieran comprometer la seguridad.
- Está prohibido utilizar el automatismo con las protecciones móviles y/o fijas manipuladas o retiradas.
- No utilizar el automatismo cuando el área de acción no esté libre de personas, animales, objetos.
- No transitar y/o permanecer en el área de acción del automatismo durante su movimiento.
- No oponerse al movimiento del automatismo.
- No trepar a la hoja, colgarse de ella o dejarse arrastrar por la misma. No subirse al motorreductor.
- No permitir a los niños acercarse o jugar en las proximidades del área de acción del automatismo.
- No permitir la utilización de los dispositivos de mando a personas que no estén expresamente autorizadas y capacitadas.
- No permitir la utilización de los dispositivos de mando a niños o personas con capacidades psicofísicas reducidas, salvo bajo la supervisión de un adulto responsable de su seguridad.

 Durante el desplazamiento manual, acompañar lentamente la hoja durante toda la carrera y no lanzarla sin control.

3.4 USO DE EMERGENCIA

En cualquier situación de anomalía, emergencia o avería, se debe interrumpir la alimentación eléctrica de la automatización y desconectar las baterías de emergencia, si existen. Si existen las condiciones adecuadas para un desplazamiento manual y seguro de la hoja, aplicar el FUNCIONAMIENTO MANUAL; de lo contrario, mantener la automatización fuera de servicio hasta su restablecimiento/reparación.

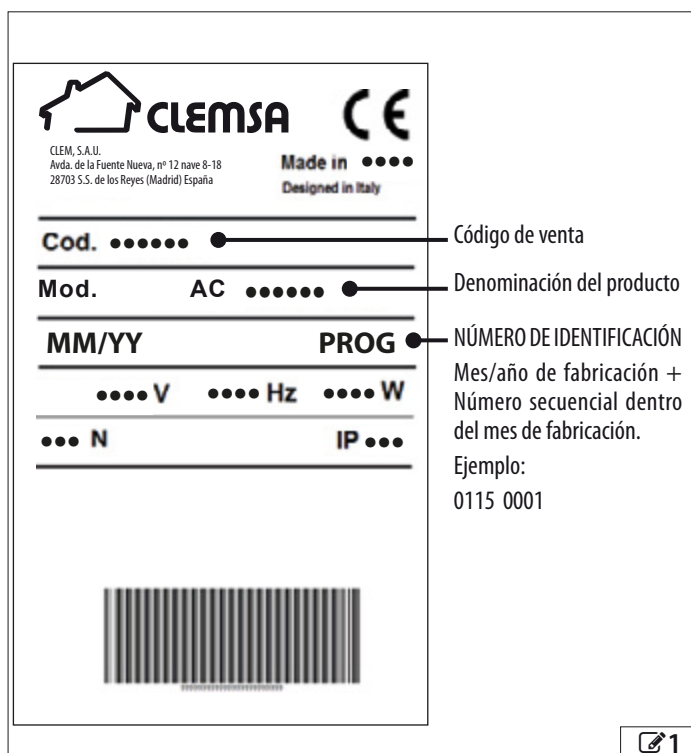
En caso de avería, únicamente el instalador/responsable del mantenimiento deberá efectuar el restablecimiento/reparación del automatismo.

3.5 INDICACIONES PRESENTES EN EL PRODUCTO



Riesgo de aprisionamiento de los dedos y las manos entre la cremallera, el piñón y el cárter (2).

3.6 IDENTIFICACIÓN DEL PRODUCTO



3.7 CARACTERÍSTICAS TÉCNICAS

Motorreductor electromecánico con lubricación por grasa provisto de sistema piñón cremallera.

Sistema irreversible Para mover la cancela manualmente es necesario utilizar el dispositivo de desbloqueo integrado.

Tarjeta SPRINT M24 La tarjeta electrónica se encuentra en el interior y dispone de una pantalla, botones de programación y cubierta de plástico de protección.

Encoder incremental El encoder integrado en el motor eléctrico determina la posición de la hoja y la velocidad de desplazamiento.

Detección de obstáculo Mediante el encoder y la corriente suministrada al motor, la tarjeta electrónica detecta la presencia de un obstáculo. La detección de un obstáculo durante la apertura o el cierre provoca la inversión de marcha parcial o total de la automatización.

Limitación de la fuerza La fuerza máxima ejercida por el motorreductor se regula mediante la tarjeta electrónica.

Velocidad regulable Se pueden regular por separado la velocidad de apertura y cierre de la cancela.

Finales de carrera magnéticos Deben fijarse a la cremallera para determinar las posiciones de parada en las fases de apertura y cierre.

Deceleración al final de carrera Deceleración electrónica regulable en proximidad de las posiciones de abierto y cerrado.

Bus G-Way Es posible conectar los accesorios Bus G-Way a la tarjeta electrónica.

Master-Slave Puede mover dos hojas de apertura contrapuestas. Para ello es necesario instalar dos AC 424-824 N con configuración MASTER-SLAVE: el primero (denominado MASTER) controlará el segundo (denominado SLAVE).

Kit de batería Se puede conectar un kit de batería CLEMSA opcional para accionar la cancela en ausencia de alimentación de red.

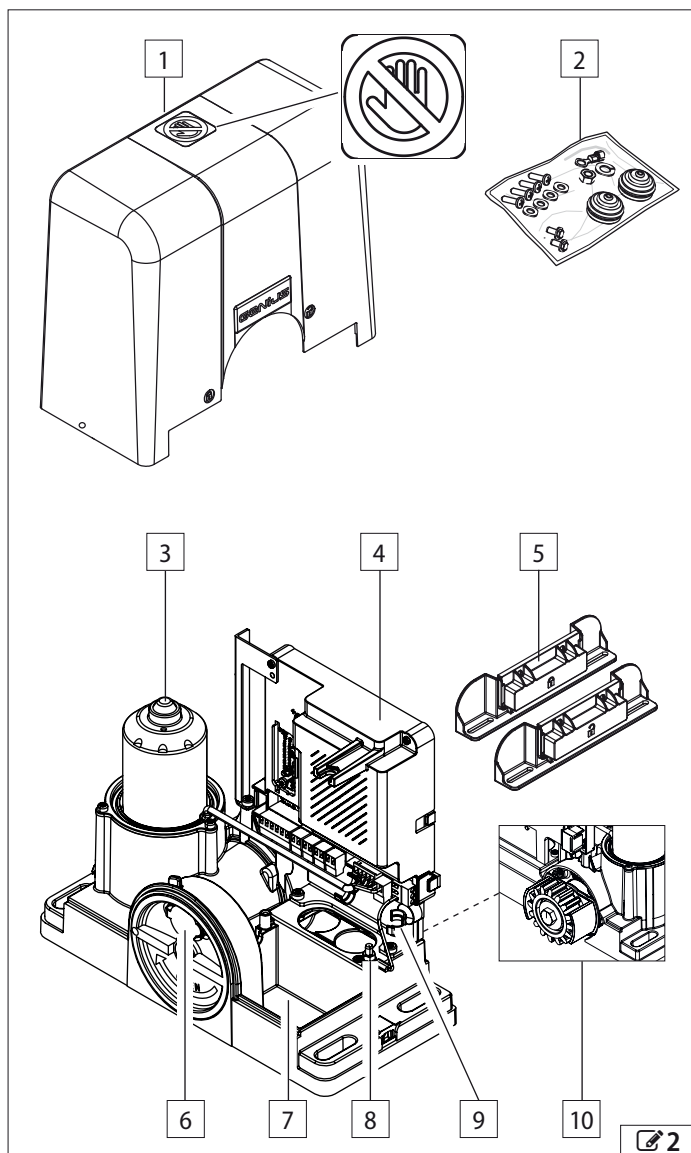


Los kits de batería correspondientes a la revisión 1 no son compatibles: la revisión debe ser 1A o superior. Verificar la revisión correspondiente sobre la etiqueta de la ficha del kit de batería.

5 Datos técnicos

	AC 424 C	AC 824 C
Tensión de alimentación de red	210-250 V~ 50/60 Hz	210-250 V~ 50/60 Hz
Motor eléctrico	Motor de escobillas 24 V==	Motor de escobillas 24 V==
Potencia máx.	150 W	150 W
Potencia en stand-by sin accesorios	5 W	5 W
Fuerza de empuje máx.	310 N	410 N
Piñón	Z16 Módulo 4	Z16 Módulo 4
Anchura máx. puerta	15 m	15 m
Peso máx. puerta	400 kg	800 kg
Velocidad máx. hoja	12 m/min	12 m/min
Espacio de parada	35 mm	-
Temperatura ambiente de funcionamiento	-20 °C +55 °C	-20 °C +55 °C
Tipo de uso	Residencial/inmobiliario	Residencial/inmobiliario
Tiempo de uso continuo (ROT)	continuo	continuo
Grado de protección	IP44	IP44
Dimensiones (LxPxH)	297x170x256	297x170x256
Peso motorreductor	7 kg	7 kg
Tarjeta electrónica	SPRINT M24	SPRINT M24

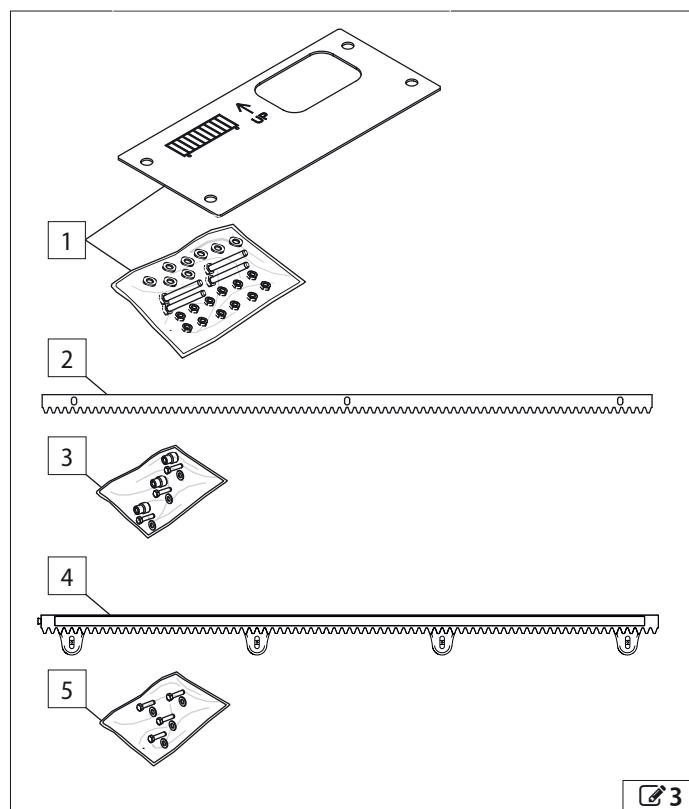
3.8 IDENTIFICACIÓN DE LOS COMPONENTES



6 Componentes

- 1 Carter y símbolo de peligro
- 2 Contador de minutos
- 3 Motor eléctrico con encoder integrado
- 4 Tarjeta electrónica SPRINT M24
- 5 Finales de carrera magnéticos
- 6 Dispositivo de desbloqueo
- 7 Compartimento kit de batería
- 8 Toma de tierra
- 9 Abrazaderas para cable de alimentación
- 10 Piñón Z16 Módulo 4

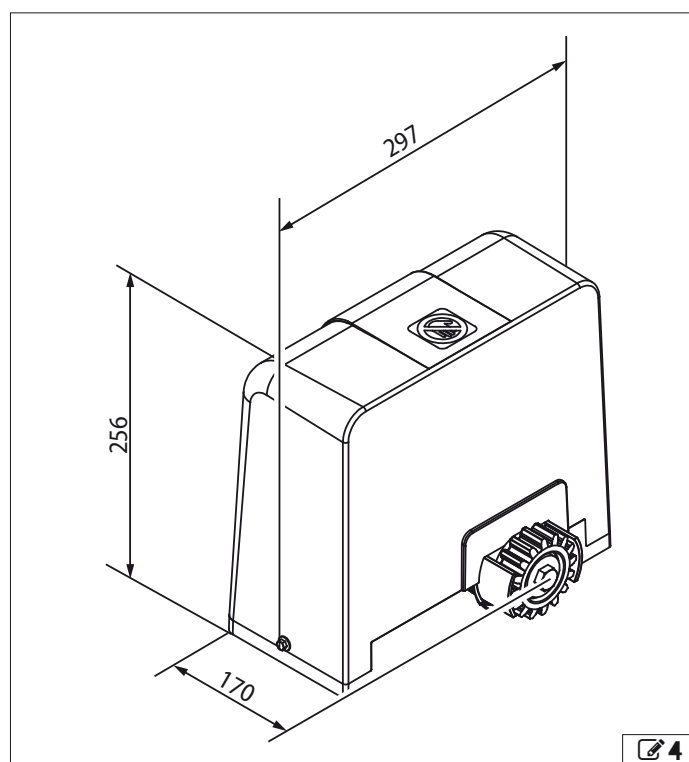
ACCESORIOS DE INSTALACIÓN NO SUMINISTRADOS



7 Accesorios de instalación

- 1 Placa de cimentación con tornillería
- 2 Cremallera de acero
- 3 Separadores para cremallera de acero (para atornillar o soldar)
- 4 Cremallera de nailon
- 5 Tornillería para cremallera de nailon

3.9 DIMENSIONES TOTALES



4. REQUISITOS DE INSTALACIÓN



En caso de instalación de dos hojas de apertura contrapuesta, es necesario montar dos AC 424-824 N con configuración MASTER-SLAVE. Leer el § 10 antes de comenzar la instalación.

4.1 REQUISITOS MECÁNICOS

Los elementos constructivos de carácter mecánico deben ser conformes con lo establecido en la norma EN 12604. Antes de instalar la automatización, es necesario asegurarse del cumplimiento de los requisitos mecánicos y efectuar las intervenciones necesarias para dicho cumplimiento.

Los requisitos mecánicos indispensables son:



Un terreno sólido para soportar el peso de la cancela, de las estructuras asociadas y del motorreductor. Un pavimento plano y horizontal en el área de movimiento de la hoja. En la zona de instalación debe quedar excluida la posibilidad de acumulación de agua.

Estructura (columnas, guías, topes mecánicos, hoja, contrapesos) sólida, estable y sin peligros de desprendimiento o hundimiento, considerando el peso de la hoja, las fuerzas que desarrolla el motorreductor y la acción del viento. Realice el cálculo estructural, si fuese necesario.

Ausencia de signos de corrosión o fisuras en la estructura.

Hoja perfectamente vertical en todas las posiciones de su carrera con un movimiento regular y uniforme, sin fricciones. Línea de deslizamiento de la hoja perfectamente horizontal (la hoja no debe ser propensa a abrirse o cerrarse espontáneamente cuando se deja libre).

Existencia de dispositivos anticaída adecuados para la hoja.

Existencia sobre la hoja de una superficie sólida y lo suficientemente amplia para la fijación de la cremallera.

Guías de deslizamiento en buen estado, rectas, sin ninguna deformación, sólidamente fijadas y sin presencia de obstáculos en toda su longitud. Las ruedas de guía deben tener un diámetro adecuado al peso y la longitud de la hoja y un perfil que coincida con la guía de deslizamiento. El número y la posición de las ruedas deben garantizar una adecuada y constante distribución del peso.

Sólido sistema de guía de la hoja suspendida en caso de cancela con viga en voladizo.

Existencia de una guía de contención superior que impida oscilaciones verticales de la hoja. La hoja no debe en ningún caso salirse de sus guías y caer. Ruedas, rodillos y rodamientos en buen estado, lubricados, sin holguras o fricciones.

Existencia de topes mecánicos externos para la apertura y el cierre con el fin de limitar la carrera de la hoja. Los topes deben estar convenientemente dimensionados y sólidamente fijados para resistir un eventual impacto de la hoja, incluso en caso de utilización indebida (hoja lanzada manualmente sin control). Los topes mecánicos deben colocarse a una distancia de 50 mm más allá de las posiciones de detención de la hoja y garantizar la permanencia de la misma dentro de la guía de deslizamiento.

Los umbrales y las protuberancias del pavimento deben estar convenientemente conformados o señalados para evitar riesgos de tropiezo o deslizamiento.

Para la realización de posibles espiras de detección, haga referencia a las instrucciones específicas.

Presencia de un borde de seguridad entre la pared (u otro elemento fijo) y la parte más protuberante de la hoja abierta, destinado a la protección contra el riesgo de aplastamiento/aprisionamiento de las personas. Como alternativa, comprobar que la fuerza de apertura se encuentra dentro de los límites máximos permitidos por la norma en vigor.

Presencia de bordes de seguridad entre las partes fijas y las móviles, destinados a la protección contra el riesgo de arrastre de las manos. Como alternativa, incluya protecciones que impidan la introducción de los dedos.

Presencia de un borde de seguridad entre el suelo y el borde inferior de la hoja en toda su carrera, destinado a la protección contra el riesgo de arrastre y aplastamiento de los pies bajo las ruedas. Como alternativa, incluya protecciones que impidan la introducción de los pies.

Ausencia de bordes cortantes y partes salientes, para evitar riesgos de

corte y enganche. Como alternativa, elimine o proteja adecuadamente los bordes cortantes y las partes salientes.

Ausencia de rendijas tanto sobre la hoja corredera como sobre el cercado para evitar el riesgo de corte de partes del cuerpo. Como alternativa, coloque en las rendijas una rejilla de protección. La dimensión de la malla debe impedir la introducción de la parte del cuerpo que se desea proteger en relación a la distancia entre la parte móvil y la fija.

Para la definición de los espacios mínimos para evitar el aplastamiento de partes del cuerpo, consultar la norma EN 349. Para la definición de las distancias de seguridad para impedir el contacto con zonas peligrosas, consulte la norma EN ISO 13857.

Si en la zona de instalación existe la posibilidad de impactos por parte de vehículos, prevea estructuras adecuadas para la protección del motorreductor.

4.2 INSTALACIÓN ELÉCTRICA



Antes de cualquier intervención, cortar la alimentación eléctrica de red. Si el seccionador no está a la vista, colocar un cartel de "ATENCIÓN - Mantenimiento en curso".



La instalación eléctrica debe ser conforme con las normas vigentes en el país de instalación.

Utilizar componentes y materiales con el marcado CE conformes con la Directiva de baja tensión 2014/35/EU y la Directiva EMC 2014/30/EU.

La red de alimentación eléctrica de la automatización deberá estar provista de un interruptor magnetotérmico omnipolar con un umbral de disparo adecuado, una distancia de apertura de los contactos igual o superior a 3 mm y una capacidad de seccionamiento conforme a las normas vigentes.

La red de alimentación eléctrica de la automatización deberá estar provista de un interruptor diferencial con un umbral de 0,03 A.

Las partes metálicas de la estructura deben estar puestas a tierra.

Comprobar que la instalación de puesta a tierra se ha realizado de acuerdo con las normas vigentes en el país de instalación.

Los cables eléctricos de la instalación de la automatización deben ser de la dimensión y clase de aislamiento conforme a las normas vigentes, colocados en tubos adecuados rígidos o flexibles, externos o subterráneos.

Utilice tubos separados para los cables de tensión de red y para los cables de conexión de los dispositivos de mando/accesorios a 12-24 V.

En caso de configuración Máster-Slave es necesario colocar un tubo para los cables de conexión entre las tarjetas electrónicas.

Comprobar, consultando el plano de cables subterráneos, que no hay cables eléctricos en las proximidades de excavaciones y perforaciones, con el fin de evitar el riesgo de descarga eléctrica.

Comprobar que no hay tuberías en las proximidades de excavaciones y perforaciones.

Las conexiones de los tubos y los pasacables deben impedir la entrada de humedad, insectos y pequeños animales.

Proteger los empalmes de los alargadores utilizando cajas de derivación con un nivel de protección IP 67 o superior.

La longitud total de los cables BUS no debe superar los 100 m.

Se aconseja instalar, en lugar visible, una lámpara intermitente de señalización del movimiento.

Los accesorios de mando deben colocarse en zonas que se encuentren siempre accesibles y que no sean peligrosas para el usuario. Se recomienda colocar los accesorios de mando dentro del campo visual de la automatización. Esto es obligatorio en caso de mando de tipo "hombre presente".

Si se instala un botón de parada de emergencia, debe ser conforme con la norma EN 13850.

Deben respetarse las siguientes alturas respecto al suelo:

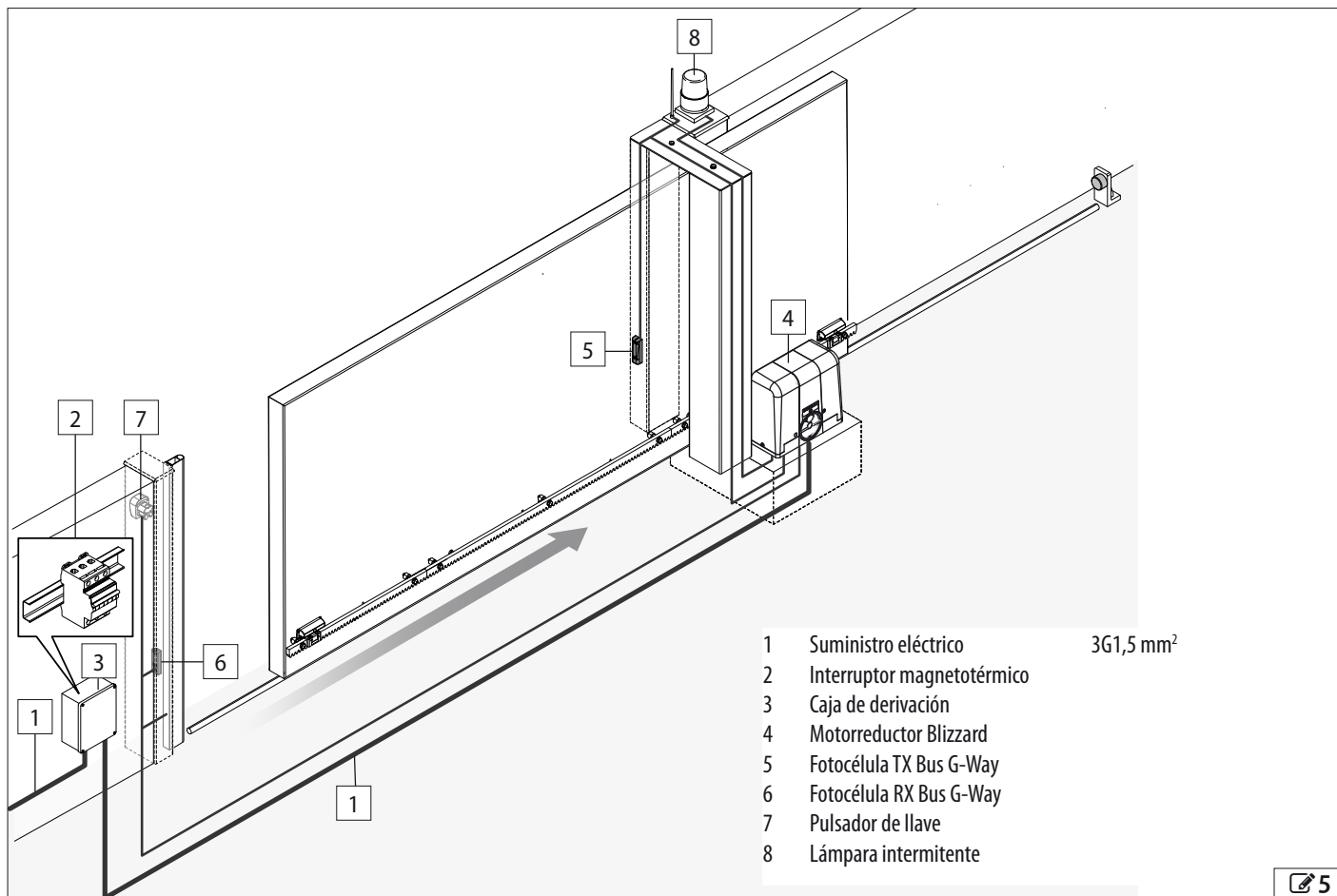
- accesorios de mando = mínimo 150 cm

- botones de emergencia = máximo 120 cm

Si los mandos manuales están destinados para ser usados por personas discapacitadas o enfermas, debe resaltarlos con pictogramas adecuados y compruebe que sean accesibles también para estos usuarios.

4.3 INSTALACIÓN ESTÁNDAR

La instalación tipo es una representación de la aplicación del AC 424-824 N ofrecida meramente a modo de ejemplo y que no debe considerarse exhaustiva.



5

5. INSTALACIÓN

5.1 EQUIPOS NECESARIOS



Trabajar con herramientas y equipos adecuados, y en un entorno de trabajo conforme con la normativa vigente.

8 Símbolos: equipo de trabajo



LLAVE HEXAGONAL de las medidas indicadas

17 - 13 - 10 - 8

HERRAMIENTA con REGULACIÓN de PAR - si es necesario por razones de seguridad, se indica la herramienta con regulación de par y el valor del PAR DE APRIETE. Ej.: LLAVE HEXAGONAL 6 regulada a 2,5 Nm



x.x Nm

2,5 Nm



6



TIJERAS DE ELECTRICISTA



TALADRO PARA METAL de las medidas indicadas

6.5 - 5.5 - 3.6



ATERRAJADORA de las medidas indicadas (para cremallera de acero para instalar con tornillos)

M8



NIVEL



METRO



ABRAZADERA DE TORNILLO



SOLDADORA (para cremallera de acero para instalar mediante soldadura)



DISCO FLEXIBLE



CALIBRE



PINZA PELACABLES Y PARA TERMINALES



DESTORNILLADOR PLANO de las medidas indicadas

2.5



DESTORNILLADOR DE ESTRELLA de las medidas indicadas

2.5

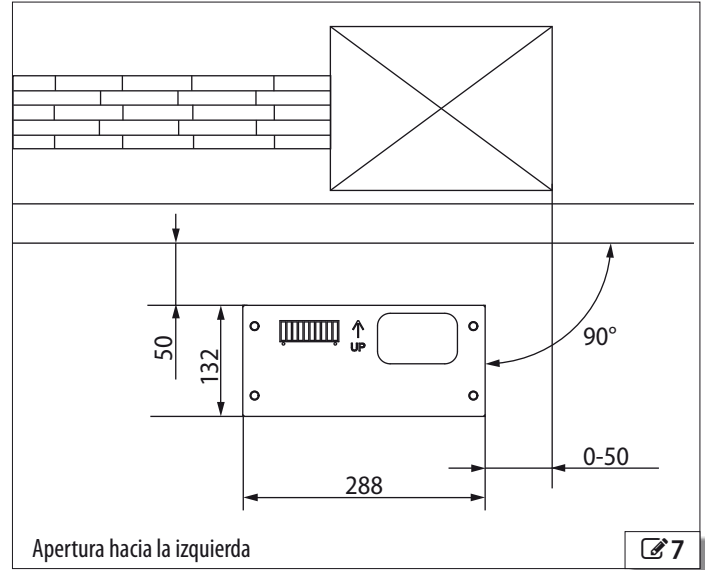
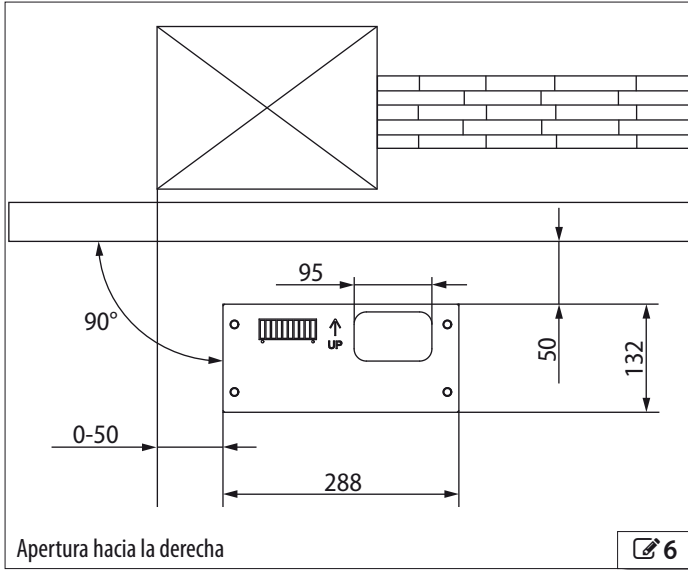


LLAVE TORX de las medidas indicadas (tarjeta electrónica)

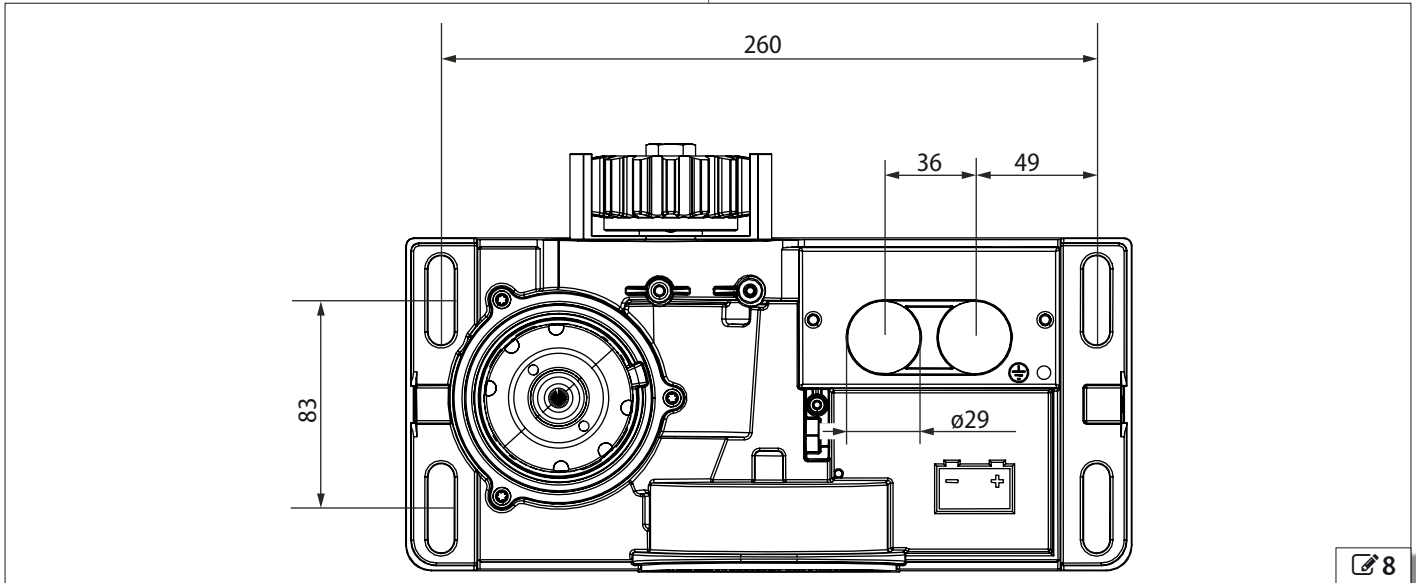
T20 - T15

5.2 COTAS DE INSTALACIÓN

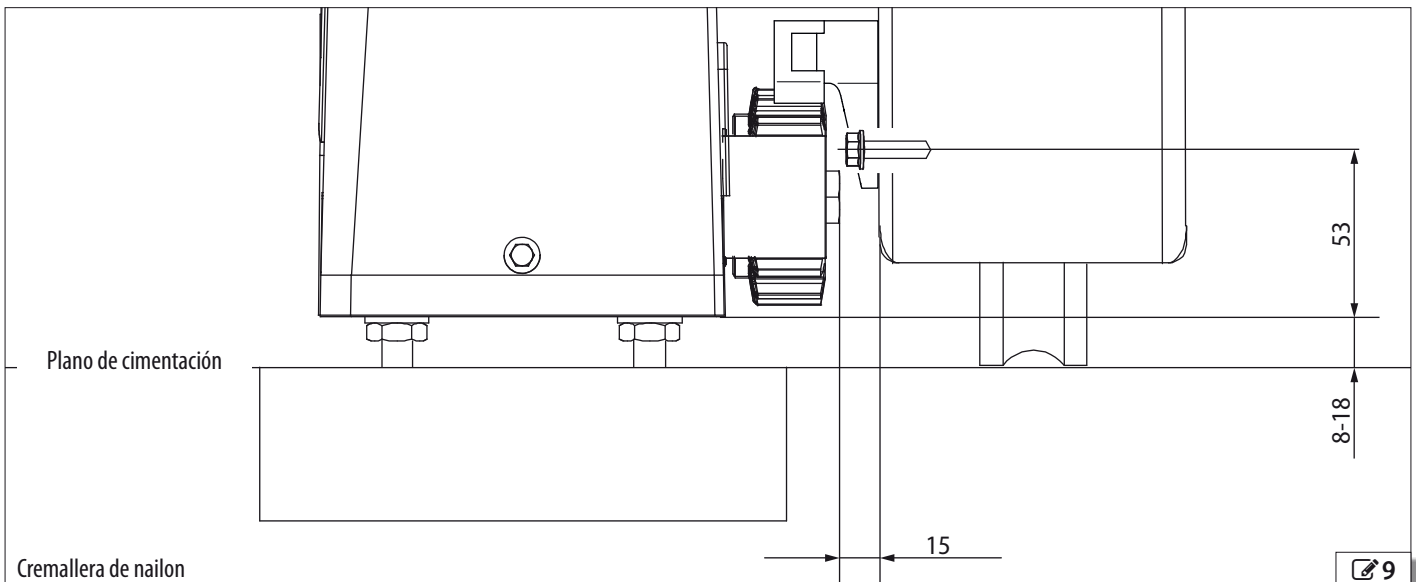
POSICIONAMIENTO DE LA PLACA DE CIMENTACIÓN



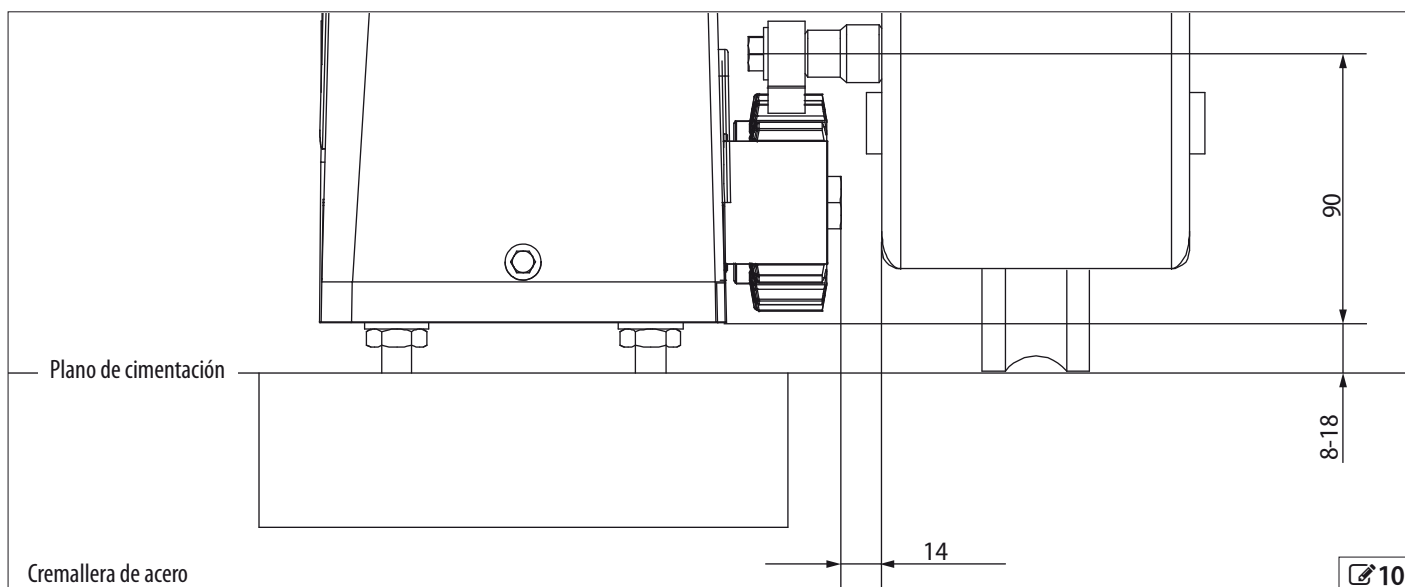
DISTANCIAS ENTRE EJES



POSICIONAMIENTO DE LA CREMALLERA DE NAILON



POSICIONAMIENTO DE LA CREMALLERA DE ACERO



5.3 PLACA DE CIMENTACIÓN

RIESGOS



EQUIPOS DE PROTECCIÓN INDIVIDUAL



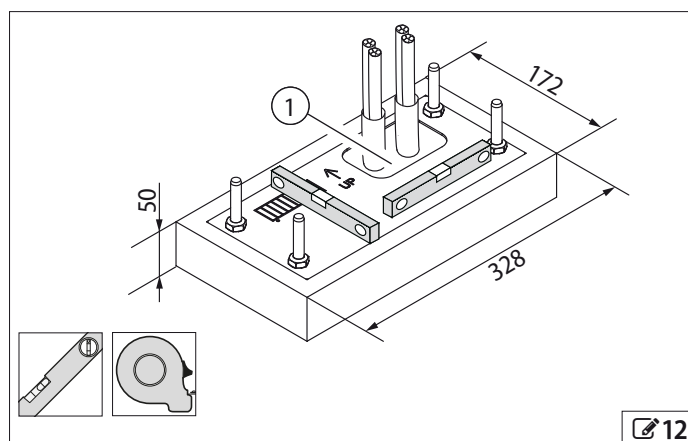
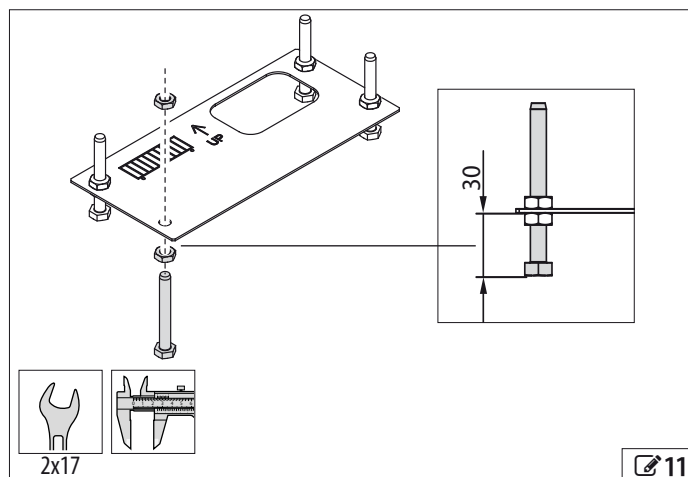
i Antes de iniciar la operación, verificar la presencia de los tubos pasacables necesarios (§ 4.3).

La placa de cimentación y los tornillos correspondientes son accesorios no incluidos en el equipo suministrado.

1. Montar la placa de cimentación como se muestra en 11; apretar las tuercas y contratuercas M10 suministradas, utilizando dos llaves hexagonales.
2. Montar un plinto tomando como referencia el § 5.2 y la figura .
3. Sacar los tubos pasacables por el orificio () y empotrar la placa de cimentación.

i No sumergir la placa en el cemento.

4. Mediante el uso de un nivel, verificar la horizontalidad y efectuar las eventuales acciones correctoras antes de que el cemento se solidifique (.



5.4 FIJACIÓN DEL MOTORREDUCTOR

RIESGOS



EQUIPOS DE PROTECCIÓN INDIVIDUAL



! Levantar el motorreductor sujetándolo por la base.

i Antes de iniciar la operación, esperar a que el cemento se haya solidificado.

1. Pasar los cables a través de los dos agujeros existentes en el motorreductor (☞ 13-1).
2. Posicionar el motorreductor haciendo coincidir las ranuras con los tornillos de la placa (☞ 13-2).
3. Pasar los cables a través de los pasacables plásticos suministrados; introducir los pasacables en los agujeros (☞ 13-3).

! Si uno de los dos agujeros no se utiliza para pasar los cables, introducir el pasacables de plástico completo.

4. Colocar la base del motorreductor a 18 mm de la placa de cimentación, actuando sobre las cuatro tuercas de apoyo (☞ 14-1).
5. Montar cuatro arandelas y cuatro contratuercas M10, suministradas con la placa de cimentación, como en ☞ 14-2.
6. Respetar una distancia de 13,5 mm entre el piñón y la hoja de la puerta (§ 5.2).
7. Mediante el uso de un nivel, verificar la horizontalidad del motorreductor (☞ 14): realizar los eventuales ajustes actuando sobre las tuercas de apoyo (☞ 14-1).
8. Apretar provisionalmente las cuatro contratuercas usando dos llaves hexagonales (☞ 14-1-2).

5.5 FUNCIONAMIENTO MANUAL

! Cortar el suministro de tensión a la instalación y asegurarse de que el automatismo está parado antes de efectuar las operaciones de manipulación manual y de restablecimiento del funcionamiento automático.

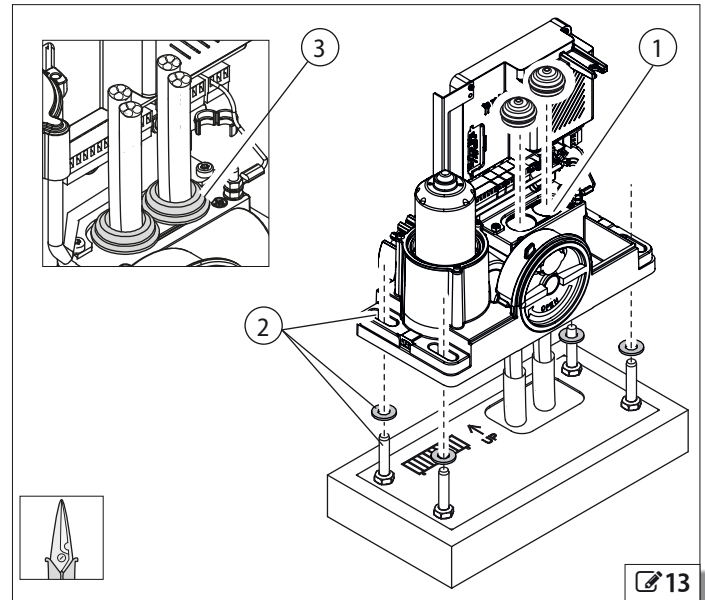
Está disponible, como accesorio opcional, una cerradura con llave personalizada.

DESBLOQUEO MANUAL

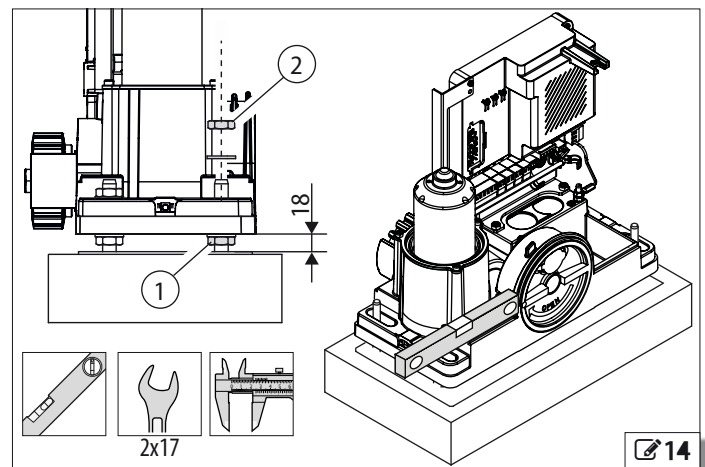
1. Abrir el tapón de plástico del dispositivo de desbloqueo (☞ 15-1).
2. Girar la cerradura en sentido horario, usando una moneda o la llave personalizada (☞ 15-1).
3. Girar el mango esférico en sentido horario (☞ 15-2).

RESTABLECIMIENTO DEL FUNCIONAMIENTO AUTOMÁTICO

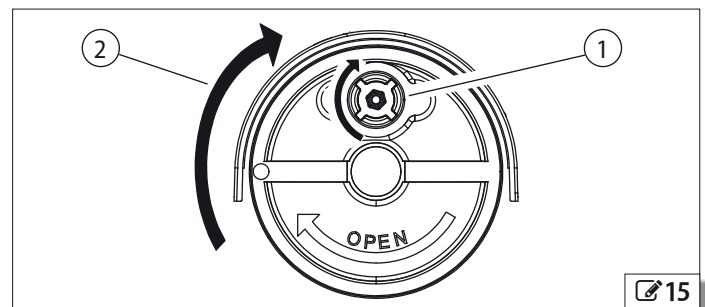
1. Girar el mango esférico en sentido antihorario.
2. Girar la cerradura en sentido antihorario.
3. Mover manualmente la cancela hasta que se produzca el engranaje del sistema mecánico.



☞ 13



☞ 14



☞ 15

5.6 MONTAJE DE LA CREMALLERA

RIESGOS



EQUIPOS DE PROTECCIÓN INDIVIDUAL



- No soldar NUNCA los espaciadores a la cremallera.
- No soldar NUNCA entre sí los elementos de la cremallera.
- No usar NUNCA grasas u otros lubricantes en la cremallera.

El montaje de la cremallera requiere trasladar la hoja manualmente en varias ocasiones.

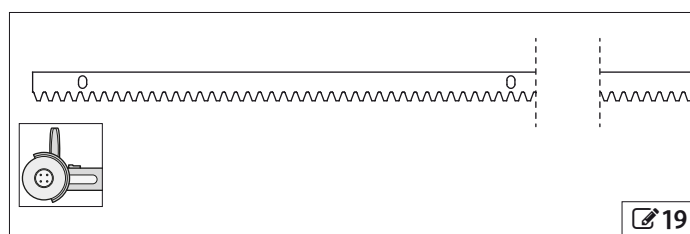
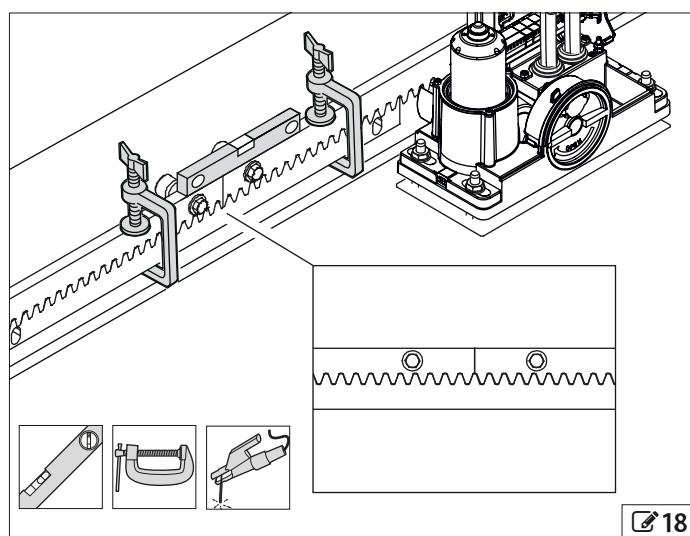
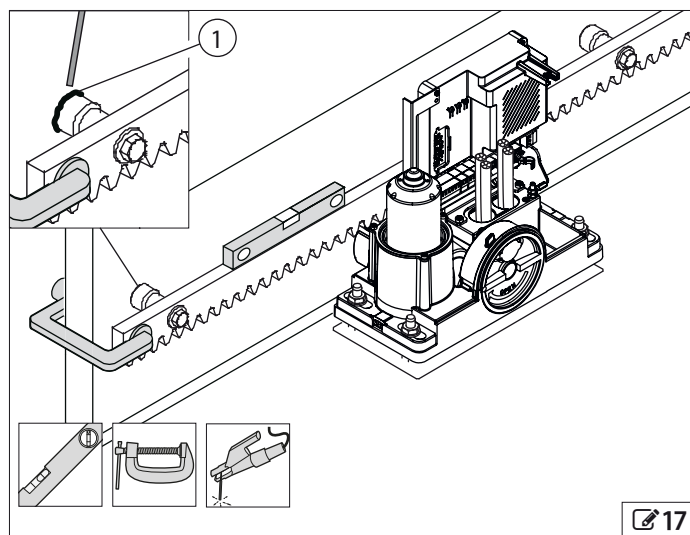
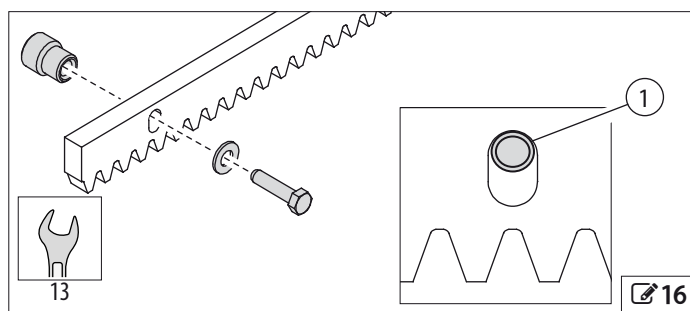
CREMALLERA DE ACERO - FIJACIÓN MEDIANTE SOLDADURA

- Las soldaduras deben realizarse de manera adecuada. Una mala ejecución puede comprometer la seguridad.

1. Preparar todos los elementos de la cremallera necesarios para la longitud de la hoja (16):
 - atornillar 3 espaciadores sobre cada elemento de la cremallera
 - posicionar los espaciadores en contacto con la parte superior de las ranuras: esto permite realizar eventuales ajustes en caso de descenso de la guía (16-1)
 - si es necesario acortar un elemento de la cremallera, cortarlo con un esmeril angular más allá de la ranura (19).
2. Abrir la hoja de forma manual.
3. Apoyar sobre el piñón un elemento de la cremallera. Verificar la horizontalidad con un nivel y fijar a la hoja con una mordaza de tornillo (17).
4. Soldar el primer espaciador a la hoja (17-1), y a continuación desplazar la hoja con la cremallera apoyada sobre el piñón. Verificar la horizontalidad y soldar el resto de los espaciadores.

- Proteger el motorreductor de eventuales salpicaduras producidas por la soldadura. NUNCA aplicar la masa de la soldadora al motorreductor.

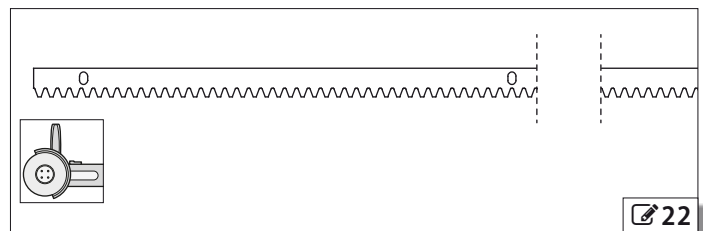
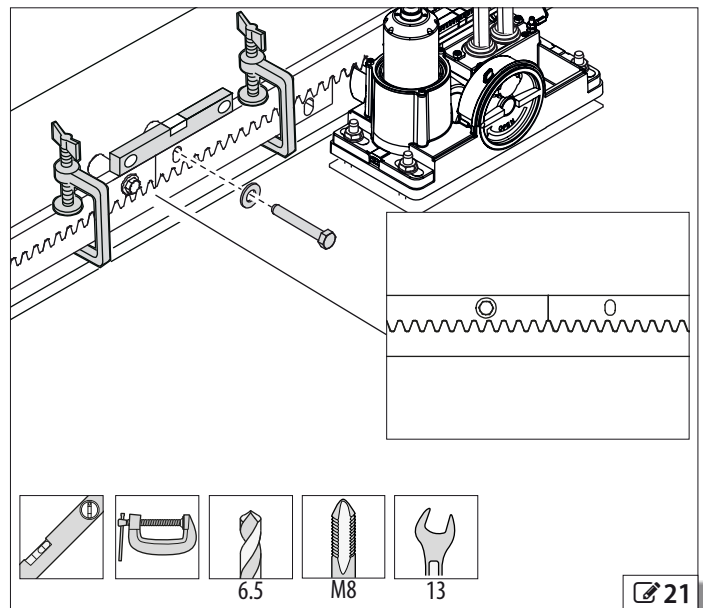
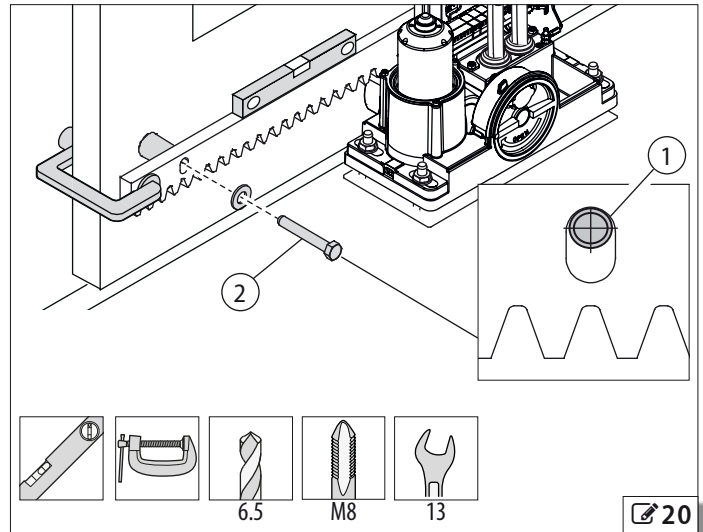
5. Mover la hoja. Apoyar sobre el piñón el siguiente elemento de la cremallera y colocarlo en contacto con el anterior.
 - Hacer coincidir las fases de los bordes dentados de apoyo de un elemento de la cremallera y fijar provisionalmente mediante mordazas de tornillo. (18).
6. Comprobar la horizontalidad con un nivel. Soldar los espaciadores (como en el paso 4). Retirar las mordazas de tornillo.
7. Repetir el proceso desde el paso 5 para todos los elementos de la cremallera.



CREMALLERA DE ACERO - FIJACIÓN MEDIANTE TORNILLOS

i Los accesorios de instalación de la cremallera incluyen tornillos para hojas de aluminio o acero. En caso de materiales distintos, utilizar tornillos específicos.

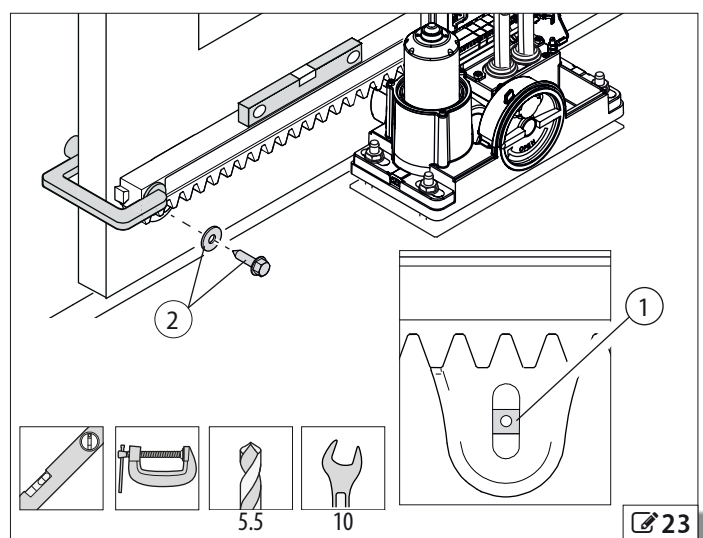
1. Abrir la hoja de forma manual.
2. Apoyar sobre el piñón un elemento de la cremallera.
3. Colocar un espaciador entre la cremallera y la hoja. Comprobar la horizontalidad con un nivel. Marcar el punto de perforación sobre la hoja (☞ 20).
 - Colocar el espaciador en contacto con la parte superior de las ranuras; esto permite eventuales ajustes en caso de descenso de la guía (☞ 20-1).
4. Taladrar y roscar el orificio (☞ 20).
5. Fijar mediante tornillo y arandela (☞ 20).
6. Desplazar la hoja con la cremallera apoyada sobre el piñón. Repetir los pasos 3...5 para el resto de los puntos de fijación.
7. Mover la hoja. Apoyar sobre el piñón el siguiente elemento de la cremallera y colocarlo en contacto con el anterior.
 - Hacer coincidir las fases de los bordes dentados de apoyo de un elemento de la cremallera y fijar provisionalmente mediante mordazas de tornillo (☞ 21).
8. Repetir los pasos 3...6 para el resto de los puntos de fijación. Retirar las mordazas de tornillo.
9. Repetir desde el paso 7 para todos los elementos de la cremallera necesarios para la longitud de la hoja.
10. Si es necesario acortar un elemento de la cremallera, cortarlo con un esmeril angular más allá de la ranura correspondiente (☞ 22).



CREMALLERA DE NAILON

1. Apoyar un elemento de la cremallera sobre el piñón (☞ 23).
2. Mediante el uso de una abrazadera de tornillo y de un nivel, fijar el elemento a la puerta controlando su horizontalidad (☞ 23).
3. Taladrar en el centro de las ranuras (☞ 23-1). Fijar con tornillos y arandelas adecuadas.

! Utilizar tornillos de fijación específicos de acuerdo con el material de fabricación de la hoja. Se pueden suministrar por separado tornillos autorroscantes para aluminio o acero junto con las correspondientes arandelas (☞ 23-2).





Desplazar la hoja de forma manual. Montar el siguiente elemento para insertar en el extremo del anterior y apoyarlo sobre el piñón (☞ 24). Comprobar la horizontalidad con un nivel.

4. Taladrar en el centro de las ranuras. Fijar con tornillos y arandelas adecuados.
5. Repetir los pasos 4 y 5 para todos los elementos de cremallera necesarios para la longitud de la hoja.
6. Si es necesario acortar un elemento, cortarlo con un esmeril angular más allá de la ranura correspondiente (☞ 25).

5.7 AJUSTES Y CONTROLES

RIESGOS

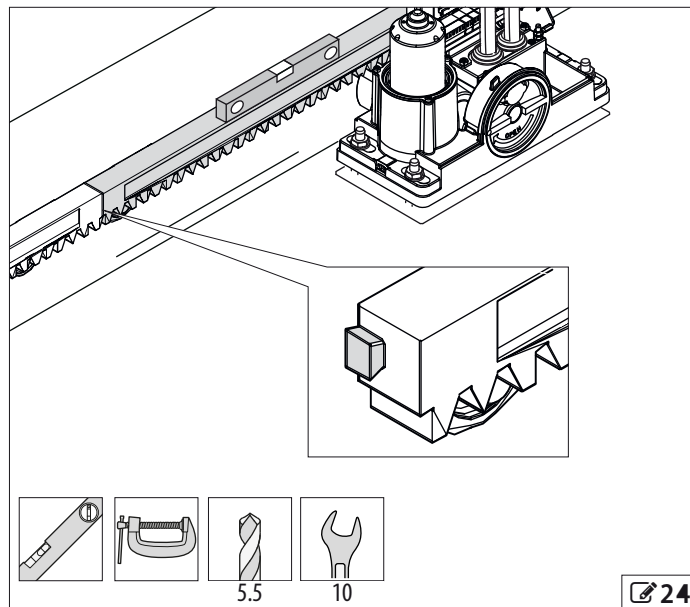


EQUIPOS DE PROTECCIÓN INDIVIDUAL

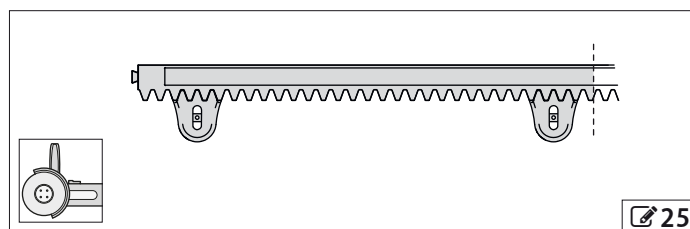


Las operaciones descritas en este apartado son fundamentales para la integridad y el funcionamiento del motorreductor.

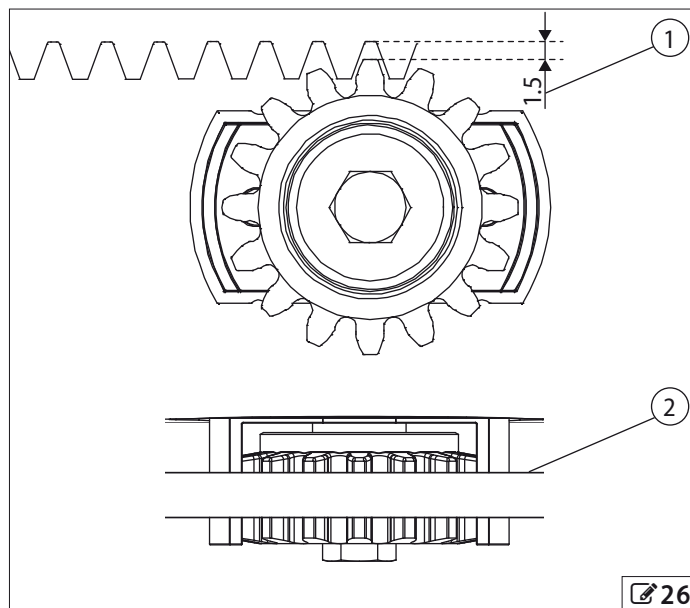
1. Una vez terminado el montaje de la cremallera, desplazar hacia abajo el motorreductor 1,5 mm (☞ 26-1), actuando sobre las cuatro tuercas de apoyo (☞ 27-1).
2. Verificar la horizontalidad del motorreductor mediante un nivel (☞ 27).
3. Apretar las cuatro contratuercas superiores con un par mínimo de 40 Nm (☞ 27-2), utilizando una llave hexagonal sencilla y una dinamométrica.
4. Mover manualmente la cancela y comprobar que:
 - a lo largo de la carrera hay una distancia de 1.5 mm entre los dientes de la cremallera y el piñón;
 - a lo largo de la carrera la cremallera permanece dentro del piñón (☞ 26-2);
 - la hoja de la puerta y el motorreductor no interfieren en ningún punto.
 - no hay fricciones.



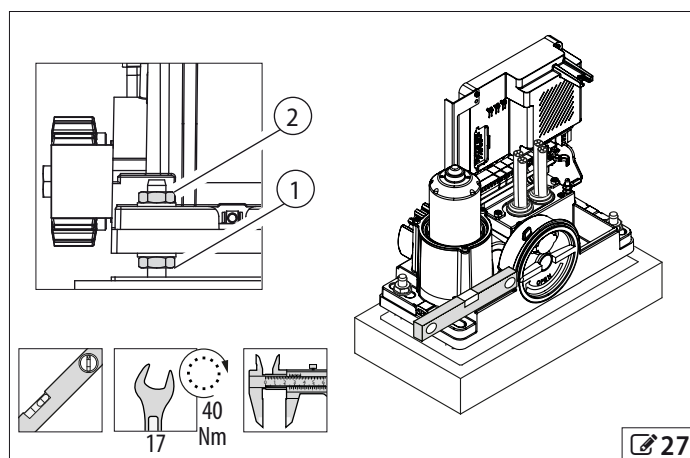
☞ 24



☞ 25



☞ 26



☞ 27

6.1 CONEXIONES

- i** En caso de configuración MASTER-SLAVE leer antes el § 10.
Respetar la carga máx. de las salidas.

CAJA DE CONEXIONES PARA ACCESORIOS (☞ 30).

- i** Varios contactos N.O. sobre la misma entrada deben conectarse en paralelo. Varios contactos N.C. sobre la misma entrada deben conectarse en serie. (☞ 29).

ENTRADAS:

- 1 OPEN A** Contacto N.O.: si está activo, envía el comando para la apertura total de la cancela.
2 OPEN B Contacto N.O.: si está activo, envía el comando para la apertura parcial de la cancela.
Se puede configurar en Programación avanzada (☐b) como:
SAFE - Contacto N.C. para bordes en fase de apertura.
CLOSE - Contacto N.O.: si está activo, envía el comando para el cierre de la cancela.

- i** En caso de lógica b o c se debe configurar la entrada OPEN B como CLOSE en Programación avanzada (☐b = ☐c).

- 3 STOP** Contacto N.C. de parada.
Se puede configurar en Programación avanzada (SP) como:
SAFE - Contacto N.C. para bordes en fase de cierre.

SALIDAS:

- 4-5 -** Negativo accesorios (500 mA máx.).
6 + Positivo accesorios 24 V_~ (500 mA máx.).

REGLETA DE BORNES PARA LÁMPARA INTERMITENTE (☞ 31)

- i** La lámpara intermitente, si está vinculada a la tarjeta, indica que el automatismo está en movimiento.

Regleta de bornes para conectar la lámpara intermitente 24 V_~.
Carga máx.: 15 W.

REGLETA DE BORNES PARA SALIDA W.L. (☞ 32)

Salida que se puede configurar en Programación avanzada (☐L) como lámpara testigo o temporizada.

Cuando está activa suministra 24 V_~.

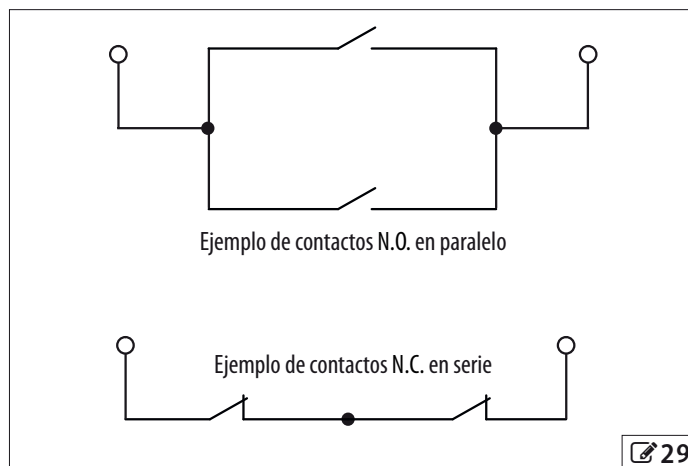
Carga máx.: 100 mA.

REGLETA DE BORNES PARA SALIDA OUT (☞ 33)

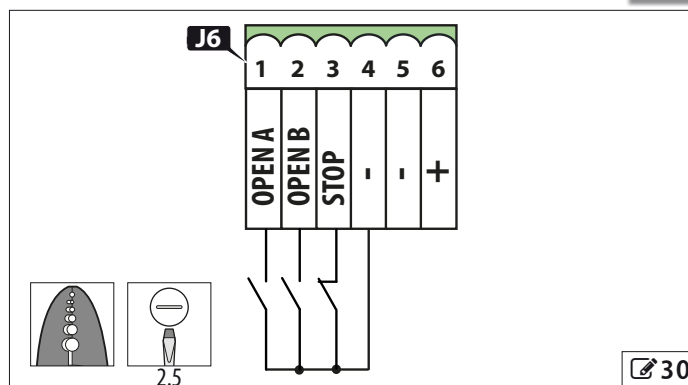
Salida que se puede configurar en Programación avanzada. La condición de activación se puede establecer a través de la función ☐I.

Cuando está activa suministra 24 V_~.

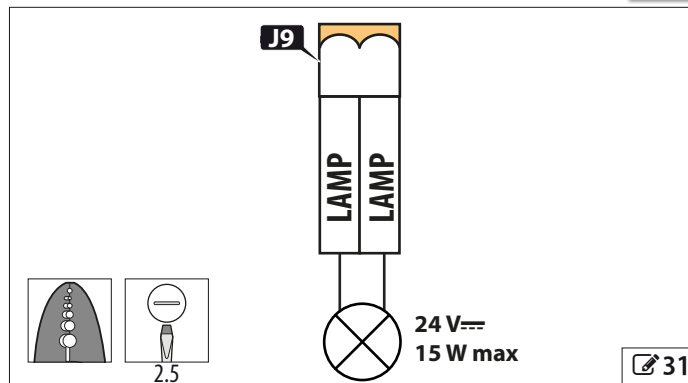
Carga máx.: 100 mA.



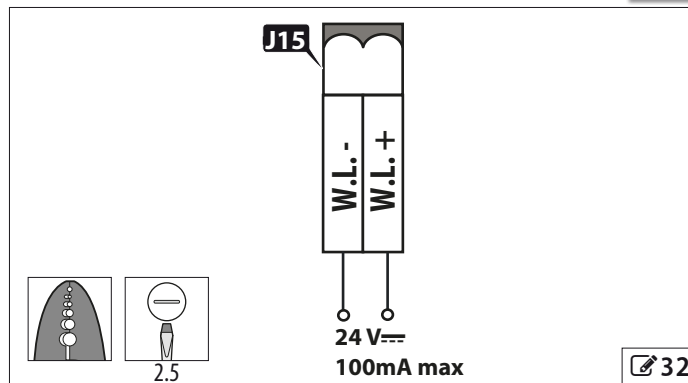
☞ 29



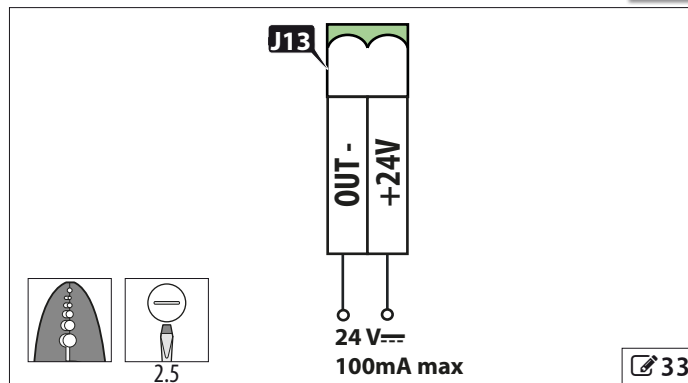
☞ 30



☞ 31



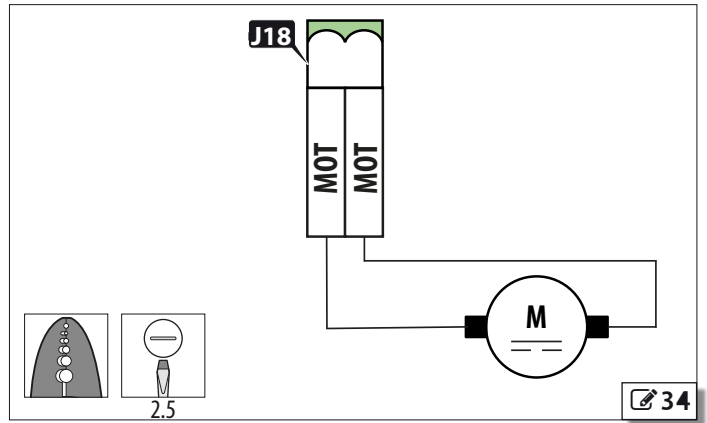
☞ 32



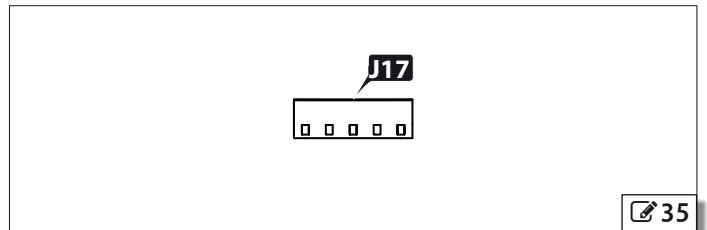
☞ 33

REGLETA DE BORNES PARA MOTOR (🔗 34)

Caja de conexiones para conectar el motor eléctrico.
El cable del motor eléctrico viene conectado de fábrica.


CONECTOR PARA ENCODER (🔗 35)

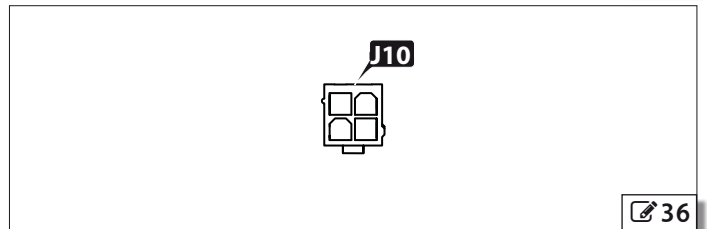
Conector para la conexión del encoder.
El cable del encoder viene conectado de fábrica.



i Para el funcionamiento del sistema automatizado el encoder debe estar siempre conectado.

CONECTOR PARA KIT DE BATERÍA (🔗 36)

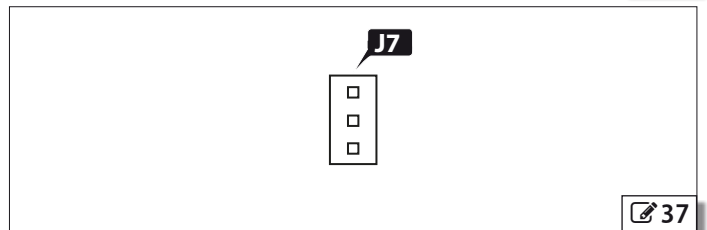
Conector para el kit de batería CLEMSA (accesorio opcional).



i Los kits de batería correspondientes a la revisión 1 no son compatibles: la revisión debe ser 1A o superior. Verificar la revisión correspondiente sobre la etiqueta de la ficha del kit de batería.

CONECTOR PARA MÓDULO DE RADIO (🔗 37)

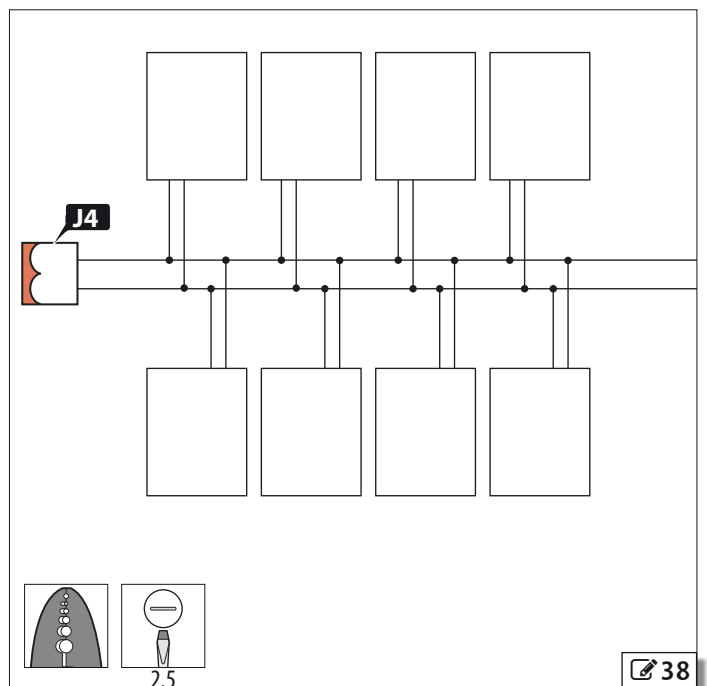
Conector para el módulo de radio (accesorio opcional). Conectar el módulo cuando la tarjeta esté apagada.


FOTOCÉLULAS Y BORDES BUS

La tarjeta SPRINT M24 permite la instalación de fotocélulas y de bordes Bus. Conectar los dispositivos Bus en paralelo con el borne J4 de la SPRINT M24 (🔗 38). La conexión de las fotocélulas y de los bordes Bus no presenta polaridad.

i La longitud máxima permitida de los cables Bus G-Way es de 100 m. En Programación avanzada se puede modificar el funcionamiento estándar de las fotocélulas y de la inversión por obstáculo (PH, OP, IP).

TIPO	FUNCIONAMIENTO ESTÁNDAR	
Fotocélulas en fase de cierre	Activas en fase de cierre	Si se accionan, invierten el movimiento hacia el sentido de apertura
Fotocélulas en fase de apertura	Activas en fase de apertura	Si se accionan, interrumpen el movimiento y, cuando se interrumpe su accionamiento, invierten el movimiento hacia el sentido de cierre
Fotocélulas en fase de apertura y cierre	Activas tanto en fase de apertura como de cierre	Si se accionan, interrumpen el movimiento y, cuando se interrumpe su accionamiento, lo invierten
Fotocélulas como emisores de impulso	Siempre activas	Si se accionan, envían un comando de OPEN
Bordes Bus en fase de cierre	Activos en fase de cierre	Cuando detectan un obstáculo, invierten el movimiento hasta la posición abierta. Si aparece un segundo obstáculo consecutivo, la cancela se detiene (SE = 02).
Bordes Bus en fase de apertura	Activos en fase de apertura	Cuando detectan un obstáculo, invierten el movimiento hasta la posición cerrada.



Direccionamiento de los dispositivos Bus

Ajustar los DIP switch (dirección) para identificar la pareja transmisor-receptor y asignar el tipo de funcionamiento (39-1).

i En el caso de una pareja de fotocélulas, la transmisora y la receptora deben tener la misma dirección, pero no deben existir dos o más parejas de fotocélulas con la misma dirección.

Elegir las combinaciones de la siguiente tabla:

DIP1	DIP2	DIP3	DIP4	MODOS DE FUNCIONAMIENTO
OFF	OFF	OFF	OFF	APERTURA (máx. 5 parejas)
OFF	OFF	OFF	ON	
OFF	OFF	ON	OFF	
OFF	OFF	ON	ON	
OFF	ON	ON	ON	CIERRE (máx. 6 parejas)
ON	OFF	OFF	OFF	
ON	OFF	OFF	ON	
ON	OFF	ON	OFF	
ON	OFF	ON	ON	
ON	ON	OFF	OFF	
ON	ON	ON	OFF	APERTURA y CIERRE (máx. 2 parejas)
OFF	ON	OFF	OFF	
OFF	ON	OFF	ON	COMANDO OPEN (1 pareja)
ON	ON	ON	ON	

BORDES CON CONTACTO N.C.

La tarjeta SPRINT M24 permite la conexión de bordes con contacto N.C. Para ello debe configurarse como SAFE una de las entradas OPEN o STOP en Programación avanzada (Ob, SP).

i En Programación avanzada se puede modificar el funcionamiento de la inversión por obstáculo (IP).

A través de la salida OUT puede realizarse una prueba Fail-Safe en los bordes con contacto NC: si la prueba falla, significa que la tarjeta electrónica no controla el movimiento.

Si hay varios bordes, conectar los contactos N.C. en serie.

TIPO	FUNCIONAMIENTO ESTÁNDAR
Bordes de contacto en fase de cierre	Activos en fase de cierre. Cuando detectan un obstáculo, invierten el movimiento hasta la posición abierta. Si aparece un segundo obstáculo consecutivo, la cancela se detiene (Se = 02).
Bordes de contacto en fase de apertura	Activos en fase de apertura. Cuando detectan un obstáculo, invierten el movimiento hasta la posición cerrada.

ENTRADA OPEN B CONFIGURADA COMO BORDE EN FASE DE APERTURA

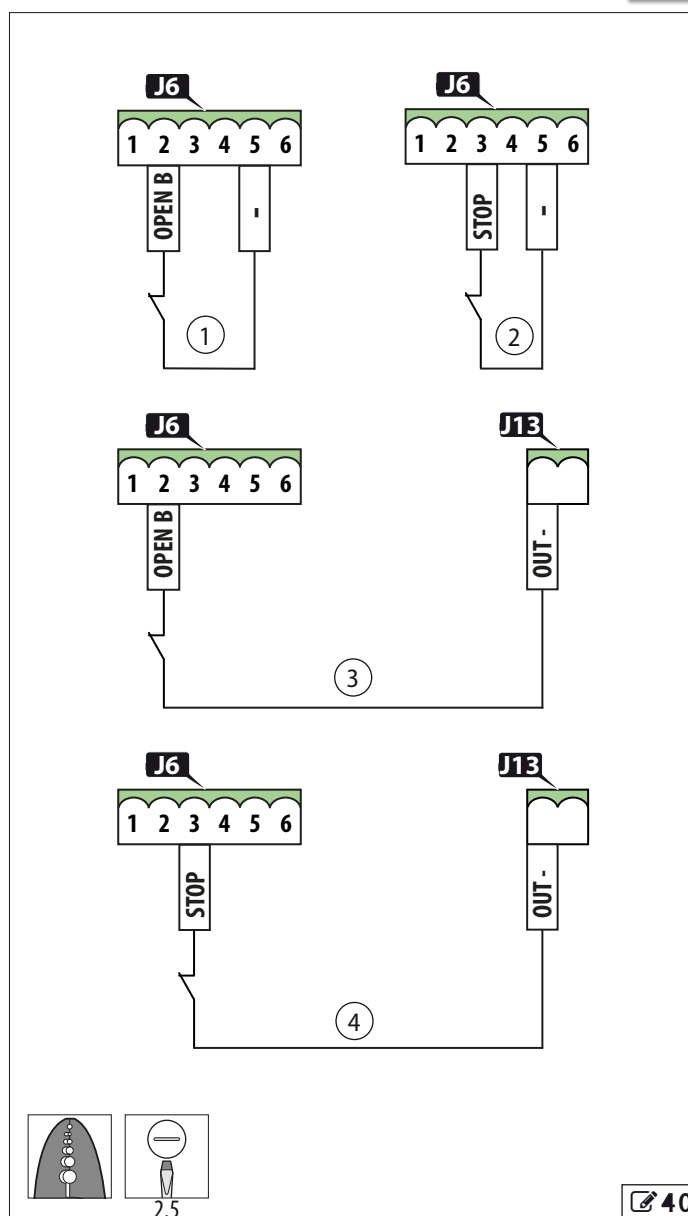
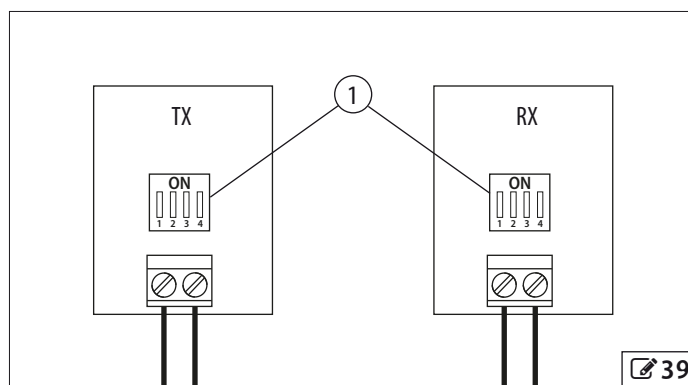
i En caso de lógica \bar{b} o \bar{c} , no está permitido conectar los bordes a la entrada OPEN B.

En caso de lógica \bar{a} , conectar los bordes después de configurar la entrada OPEN B en Programación avanzada.

	CONEXIONES	PROGRAMACIÓN AVANZADA
SIN PRUEBA DE FAIL-SAFE	40-1	Ob = 01 01 ≠ 01
CON PRUEBA DE FAIL-SAFE	40-3	Ob = 01 01 = 01

ENTRADA STOP CONFIGURADA COMO BORDE EN FASE DE CIERRE

	CONEXIONES	PROGRAMACIÓN AVANZADA
SIN PRUEBA DE FAIL-SAFE	40-2	SP = 01 01 ≠ 01
CON PRUEBA DE FAIL-SAFE	40-4	SP = 01 01 = 01



7. ARRANQUE



Durante el funcionamiento, existe un riesgo de aprisionamiento de los dedos y de las manos entre la cremallera, el piñón y el cárter.

7.1 ALIMENTACIÓN Y PUESTA A TIERRA

RIESGOS



Cortar la corriente de la instalación antes de efectuar los contactos y de retirar la protección de plástico de la tarjeta electrónica. Asegurarse de haber colocado de nuevo la protección de plástico antes de alimentar el sistema. No retirar el cable de tierra conectado a la tarjeta electrónica (☞ 41-1).

- Enganchar el cable de tierra de la alimentación de red, utilizando el terminal suministrado (☞ 41-2).
- Montar el terminal, la arandela y la tuerca M5 suministrados en la toma de tierra del motorreductor (☞ 41-3). Apretar la tuerca.
- Conectar los cables de fase y neutro a los bornes L y N de J2 respectivamente (☞ 41-4).

☞ 10 Suministro eléctrico

PE	Tierra: no retirar el cable conectado.
N	Neutro
L	Fase

- Colocar el cable de alimentación de red en la correspondiente abrazadera (☞ 42-1).
- Colocar los otros cables en la abrazadera correspondiente (☞ 42-2).
- Suministrar tensión a la instalación.



Quando se realiza el primer encendido, la pantalla de la tarjeta muestra la versión del firmware correspondiente y a continuación el símbolo ☐ de manera intermitente: esto significa que es necesario realizar una operación de Setup.

7.2 VERIFICACIÓN DE LOS LEDS

- Llevar manualmente la puerta hasta la mitad de la carrera.
- Verificar que el estado de los leds es el que aparece en ☞ 11. En caso contrario, comprobar las conexiones.

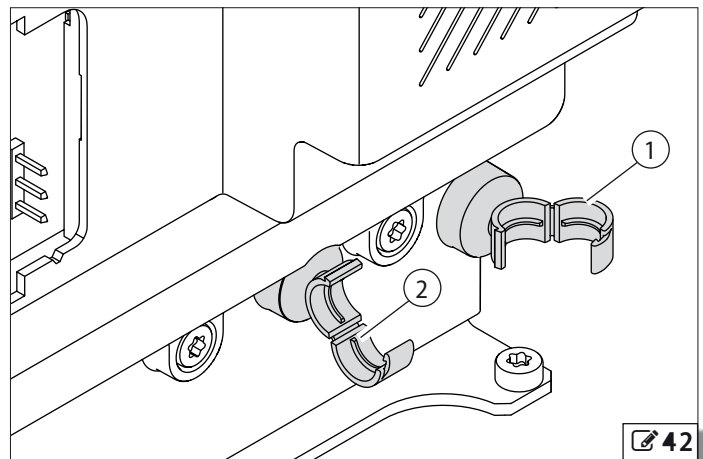
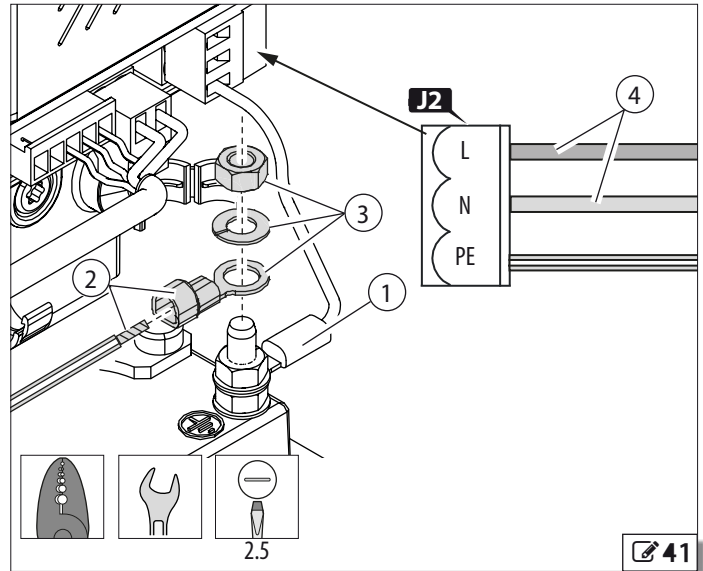
☞ 11 Verificación de los leds

	ESTADO	SIGNIFICADO
DL1	BUS § 7.6	Led de señalización "dispositivo Bus activo"
DL2	BUS MON. § 7.6	Led de diagnóstico del Bus
DL3	RADIO1 ○	Primer canal de radio no activo
DL4	RADIO2 ○	Segundo canal de radio no activo
DL5	ERROR ○	Memoria radio disponible
DL6	FCC ●	Final de carrera de cierre desacoplado
DL7	FCA ●	Final de carrera de apertura desacoplado
DL8	STOP ●	STOP o CLOSE no activo
DL9	OPEN B 1)○ 2)●	1)OPEN B o CLOSE no activo 2)SAFE no activo
DL10	OPEN A ○	Mando de apertura total no activo

Leyenda:

○ = Led apagado

● = Led encendido



7.3 INSTALACIÓN DE LOS FINALES DE CARRERA

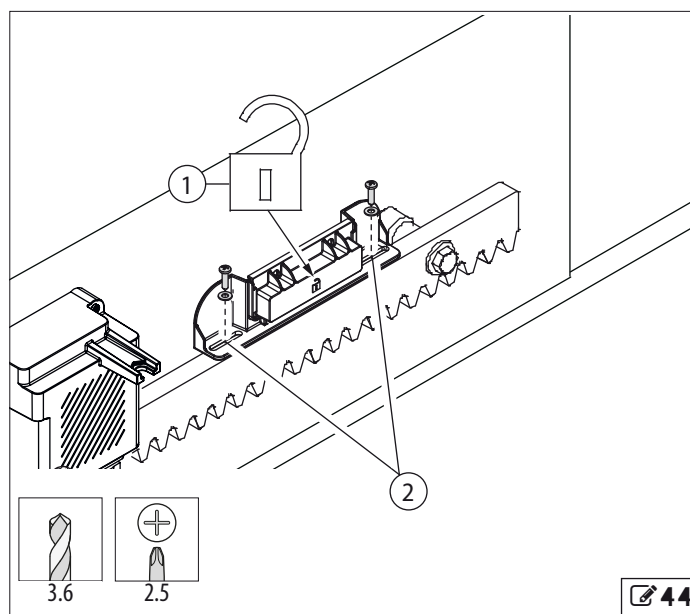
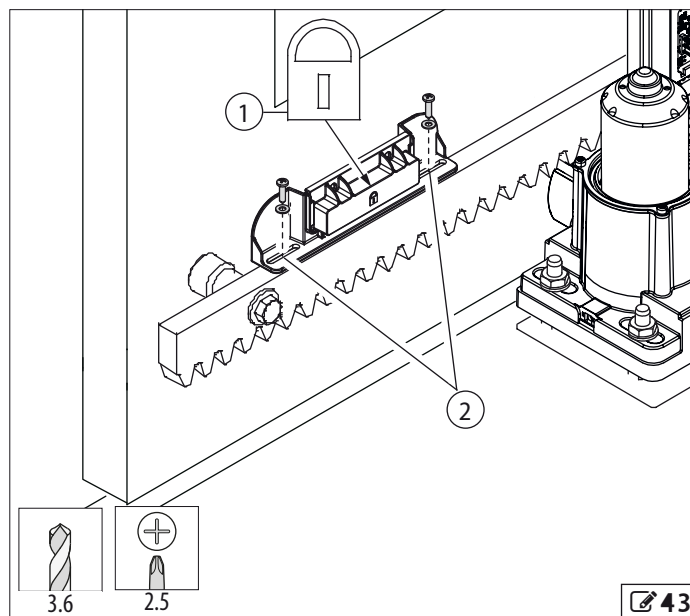
RIESGOS



EQUIPOS DE PROTECCIÓN INDIVIDUAL



1. Llevar manualmente la cancela hasta el punto de cierre.
2. Colocar el final de carrera magnético de cierre sobre la cremallera (43-1), y buscar el punto en que el led FCC se apaga.
3. Marcar en la cremallera el centro de las ranuras del final de carrera; abrir manualmente la puerta 1 m.
4. Taladrar orificios de diámetro 3,6 mm en correspondencia con los puntos centrales de las ranuras. Fijar el final de carrera usando los dos tornillos autorroscantes 3,9x16 y las dos arandelas suministrados (43-2).
5. Llevar manualmente la cancela móvil hasta el punto de detención en el proceso de cierre y comprobar que el led FCC se apaga. En caso contrario, regular la posición del final de carrera utilizando las ranuras.
6. Llevar manualmente la cancela hasta el punto de apertura.
7. Colocar el final de carrera magnético de apertura sobre la cremallera (44-1), y buscar el punto en que el led FCA se apaga.
8. Señalar sobre la cremallera el centro de las ranuras del final de carrera; cerrar manualmente la puerta 1 m.
9. Taladrar orificios de diámetro 3,6 mm en correspondencia con los puntos centrales de las ranuras. Fijar el final de carrera usando los dos tornillos autorroscantes 3,9x16 y las dos arandelas suministrados (44-2).
10. Llevar manualmente la cancela hasta el punto de apertura y comprobar que el led FCA se apaga. En caso contrario, regular la posición del final de carrera utilizando las ranuras.



7.4 PROGRAMACIÓN

La tarjeta electrónica presenta dos menús de Programación: básica y avanzada.

- i** Para guardar los cambios de la programación es necesario pasar a través de los menús hasta la función **SE**, dejando invariable el valor **3**. Si el suministro de red se corta antes de terminar el almacenamiento, todas las modificaciones realizadas se perderán.

Para restablecer los valores iniciales, configurar la función **dF=3** y guardar los cambios (**SE=3**).

PROGRAMACIÓN BÁSICA

1. Para acceder al menú, apretar y mantener apretado el pulsador **F**: la pantalla muestra la primera función (**dF**).

- i** La pantalla muestra el nombre de la función mientras el pulsador **F** permanece apretado.

2. Soltar el pulsador **F**: la pantalla muestra el valor de la función.
3. Apretar los pulsadores **+** o **-** para modificar el valor de la función.
4. Apretar y mantener apretado el pulsador **F** para pasar a la función siguiente.

PROGRAMACIÓN AVANZADA

1. Para acceder al menú, apretar y mantener apretado el pulsador **F** y, posteriormente, apretar el pulsador **+**: la pantalla muestra la primera función (**PF**).

2. Soltar el pulsador **+**, manteniendo apretado el pulsador **F**.

- i** La pantalla muestra el nombre de la función mientras el pulsador **F** permanece apretado.

3. Soltar el pulsador **F**: la pantalla muestra el valor de la función.
4. Apretar los pulsadores **+** o **-** para modificar el valor de la función.
5. Apretar y mantener apretado el pulsador **F** para pasar a la función siguiente.

PROGRAMACIÓN BÁSICA	Por defecto
<p>PF POR DEFECTO:</p> <p>☒ indica que todos los valores configurados corresponden a los valores predeterminados por defecto.</p> <p>☐ indica que uno o varios valores configurados son distintos de los valores predeterminados por defecto.</p> <p>Seleccionar ☒ para restablecer la configuración predeterminada por defecto.</p>	☒
<p>CE CONFIGURACIÓN MASTER-SLAVE (§ 10):</p> <p>MA = tarjeta en modo MASTER;</p> <p>SL = tarjeta en modo SLAVE.</p> <p>i Si la tarjeta está en modo SLAVE, no se mostrarán algunas funciones: LD, PA, Pb, bu, PF, Ph, OP, E, IP, EI, Ob, SP.</p>	MA
<p>LD LÓGICAS DE FUNCIONAMIENTO (§ 7.6):</p> <p>E = Semiautomática;</p> <p>EP = Semiautomática Paso-Paso;</p> <p>A = Automática;</p> <p>AP = Automática Paso-Paso;</p> <p>S = Automática Seguridad;</p> <p>b = Semiautomática B;</p> <p>C = Hombre presente.</p>	E
<p>PA TIEMPO DE PAUSA A (visualizado solo con lógicas automáticas)</p> <p>Es el tiempo de pausa en la apertura total.</p> <p>Regulable entre ☐☐ y 59 s, a intervalos de 1 s.</p> <p>Superado el valor 59, se visualizarán minutos y decenas de segundos (separados por un punto) con ajuste a intervalos de 10 s, hasta un máximo de 9 min y 50 s.</p> <p>i Ej.: si en la pantalla aparece 2.5, el tiempo es de 2 min y 50 s.</p>	20
<p>Pb TIEMPO DE PAUSA B (visualizado solo con lógicas automáticas)</p> <p>Es el tiempo de pausa en la apertura parcial.</p> <p>Regulable entre ☐☐ y 59 s, a intervalos de 1 s.</p> <p>Superado el valor 59, se visualizarán minutos y decenas de segundos (separados por un punto) con ajuste a intervalos de 10 s, hasta un máximo de 9 min y 50 s.</p> <p>i Ej.: si en la pantalla aparece 2.5, el tiempo es de 2 min y 50 s.</p>	20
<p>FO FUERZA MOTOR:</p> <p>01 = fuerza mínima;</p> <p>50 = fuerza máxima;</p>	50
<p>So VELOCIDAD DE APERTURA:</p> <p>01 = velocidad mínima</p> <p>10 = velocidad máxima</p>	08
<p>Sc VELOCIDAD DE CIERRE:</p> <p>Regula la velocidad de cierre del motor.</p> <p>01 = velocidad mínima</p> <p>10 = velocidad máxima</p>	08
<p>ro RALENTIZACIÓN EN APERTURA:</p> <p>Establece el espacio de deceleración previo al final de carrera de apertura en cm.</p> <p>00 = espacio de deceleración mínimo</p> <p>99 = espacio de deceleración máximo</p>	50

PROGRAMACIÓN BÁSICA	Por defecto
<p>rc RALENTIZACIÓN EN CIERRE</p> <p>Establece el espacio de deceleración previo al final de carrera de cierre en cm.</p> <p>00 = espacio de deceleración mínimo</p> <p>99 = espacio de deceleración máximo</p>	50
<p>bu INSCRIPCIÓN DE LOS DISPOSITIVOS BUS:</p> <p>i Leer el § 7.6.</p>	--
<p>ni ACCIONAMIENTO DEL MOTOR EN MODO HOMBRE PRESENTE:</p> <p>i Leer el § 7.7.</p>	ni
<p>EL SETUP:</p> <p>i Leer el § 7.8.</p>	
<p>St ESTADO DEL AUTOMATISMO:</p> <p>☒ Para guardar y salir del modo de programación.</p> <p>☐ Para salir del modo de programación sin guardar los cambios.</p> <p>Pulsar el pulsador F para confirmación; al final, la pantalla volverá a mostrar el estado del automatismo:</p> <p>00 = Cerrado;</p> <p>01 = Abierto;</p> <p>02 = En parada para abrirse posteriormente;</p> <p>03 = En parada para cerrarse posteriormente;</p> <p>04 = En pausa;</p> <p>05 = En fase de apertura;</p> <p>06 = En fase de cierre;</p> <p>09 = Pre-parpadeo para abrirse posteriormente;</p> <p>10 = Pre-parpadeo para cerrarse posteriormente;</p> <p>14 = Obstáculo en fase de apertura;</p> <p>15 = Obstáculo en fase de cierre.</p>	☒

13 Programación avanzada

PROGRAMACIÓN AVANZADA		Por defecto
PF	PRE-PARPADEO: 00 = Establece un pre-parpadeo de 3 s en la salida LAMP antes de cualquier manipulación; no = Pre-parpadeo en la salida LAMP desactivado.	no
Ph	FOTOCÉLULAS EN FASE DE CIERRE: Establece el funcionamiento de las fotocélulas en fase de cierre. 3 = Parada e inversión hacia el sentido de apertura al interrumpirse su accionamiento; no = Inversión inmediata hacia el sentido de apertura.	no
OP	FOTOCÉLULAS EN FASE DE APERTURA: Establece el funcionamiento de las fotocélulas en fase de apertura. 3 = Inversión inmediata hacia el sentido de cierre; no = Parada e inversión al interrumpirse su accionamiento.	no
PO	APERTURA PARCIAL: Establece la amplitud de la apertura parcial (OPEN B). Se puede regular entre 00 y el 99 % de la apertura total.	50
t	TIEMPO DE TIME-OUT: Establece el tiempo máximo de funcionamiento del motorreductor. Regulable entre 20 y 59 s, a intervalos de 1 s y entre 1,0 min y 9,5 (9 min y 50 s), a intervalos de 10 s. Configurar un tiempo mayor al correspondiente a un ciclo completo de apertura y cierre. Ej.: 2.5 = 2 min y 50 s.	9.5
Sr	VELOCIDAD DE RALENTIZACIÓN Lo = velocidad ralentización estándar. Hi = velocidad ralentización alta.	Lo
IP	MODO DE INVERSIÓN POR OBSTÁCULO: 3 = Establece la inversión parcial tras la detección de un obstáculo por el encoder o por el borde; no = Establece la inversión total tras la detección de un obstáculo por el encoder o por el borde.	no
OL	SALIDA W.L.: 00 = Lámpara testigo, activa en fase de apertura, abierta y abierta en pausa; lámpara intermitente en fase de cierre; inactiva con la cancela cerrada; 01 = Luz interior, activa para el movimiento de apertura y durante los 90 s siguientes.	00
OI	SALIDA OUT: 00 = Siempre activa; 01 = Prueba de Fail-Safe en la entrada SAFE; 05 = Cancela abierta o abierta en pausa; 06 = Cancela cerrada; 07 = Cancela en movimiento; 09 = Cancela en fase de apertura; 10 = Cancela en fase de cierre; 12 = Seguridad activa; 13 = Semáforo: salida activa con la cancela abierta y abierta en pausa; salida desactivada en preparpadeo, en movimiento y con la cancela cerrada; 14 = Temporizada y con posibilidad de activación desde el segundo canal de radio (ver función siguiente t1); 15 = "Paso-paso" controlada por el segundo canal de radio; 19 = Funcionamiento mediante batería.	00
t1	TEMPORIZACIÓN SALIDA OUT: Establece el tiempo de activación de la salida OUT en modo temporizado con la posibilidad de activarla desde el segundo canal de radio (14). Regulable entre 01 min y 99 min, a intervalos de 1 min.	02

PROGRAMACIÓN AVANZADA		Por defecto
Ob	FUNCIONAMIENTO ENTRADA OPEN B: 00 = OPEN B - comando de apertura parcial. 01 = SAFE - contacto para bordes en fase de apertura. 02 = CLOSE - comando de cierre.	00
SP	FUNCIONAMIENTO ENTRADA STOP: 00 = STOP - comando de parada del automatismo. 01 = SAFE - contacto para bordes en fase de cierre.	00
St	ESTADO DEL AUTOMATISMO: 3 para guardar y salir de la programación no para salir del modo programación sin guardar los cambios Pulsar el pulsador F para confirmación; al final, la pantalla volverá a mostrar el estado del automatismo: 00 = Cerrado; 01 = Abierto; 02 = En parada para abrirse posteriormente; 03 = En parada para cerrarse posteriormente; 04 = En pausa; 05 = En fase de apertura; 06 = En fase de cierre; 09 = Pre-parpadeo para abrirse posteriormente; 10 = Pre-parpadeo para cerrarse posteriormente; 14 = Obstáculo en fase de apertura; 15 = Obstáculo en fase de cierre.	3

7.5 LÓGICAS DE FUNCIONAMIENTO

i Para controlar la cancela a través de un dispositivo temporizador, debe configurarse la lógica **Ā**. En caso de una repentina falta de alimentación de red y tras la recuperación de la misma, esta lógica permite reconocer el estado actual del temporizador.

En todas las lógicas, el comando de STOP es prioritario y bloquea el funcionamiento del automatismo.

E - SEMIAUTOMÁTICA

La lógica **E** requiere el uso de un solo comando:

- OPEN cuando la cancela está cerrada, envía el comando para su apertura.
- OPEN durante la apertura detiene la cancela. Un comando OPEN sucesivo, dará el orden de cierre.
- OPEN cuando la cancela está abierta, envía el comando para su cierre.
- OPEN durante el cierre, envía el comando para la apertura.

i Una entrada configurada como CLOSE siempre envía el comando para el cierre.

EP - SEMIAUTOMÁTICA PASO-PASO

La lógica **EP** requiere el uso de un único comando:

- OPEN cuando la cancela está cerrada, envía el comando para su apertura.
- OPEN durante la apertura detiene la cancela. Un comando OPEN sucesivo, dará el orden de cierre.
- OPEN cuando la cancela está abierta, envía el comando para su cierre.
- OPEN durante el cierre detiene la cancela. Un comando OPEN sucesivo dará el orden de apertura.

i Una entrada configurada como CLOSE siempre envía el comando para el cierre.

Ā - AUTOMÁTICA

La lógica **Ā** requiere el uso de un único comando:

- OPEN cuando la cancela está cerrada, envía el comando para su apertura. Transcurrido del tiempo de pausa, la puerta se cierra de nuevo automáticamente.
- OPEN cuando la cancela está abierta en pausa, reinicializa el tiempo de pausa. OPEN si se mantiene activo durante el tiempo de pausa, previene el cierre automático: si se desactiva el comando de OPEN, se empieza a contabilizar de nuevo el tiempo de pausa.
- Las FOTOCÉLULAS EN FASE DE CIERRE, cuando la cancela está abierta en pausa, reinician el tiempo de pausa.
- OPEN durante la fase de apertura es ignorada.
- OPEN durante el cierre, hace que se abra de nuevo.

i Una entrada configurada como CLOSE siempre envía el comando para el cierre.

ĀP - AUTOMÁTICA PASO-PASO

La lógica **ĀP** requiere el uso de un único comando:

- OPEN cuando la cancela está cerrada, envía el comando para su apertura. Transcurrido el tiempo de pausa, la puerta se cierra de nuevo automáticamente.
- OPEN cuando la cancela está abierta en pausa, detiene la cancela en estado abierto: el cierre automático está deshabilitado.
- Las FOTOCÉLULAS EN FASE DE CIERRE, cuando la cancela está abierta en pausa, reinician el tiempo de pausa.
- OPEN durante la apertura detiene la cancela. Un comando de OPEN sucesivo dará el orden de cierre.
- OPEN durante el cierre, hace que se abra de nuevo.

i Una entrada configurada como CLOSE siempre envía el comando para el cierre.

Ĥ - AUTOMÁTICA SEGURIDAD

La lógica **Ĥ** requiere el uso de un único comando:

- OPEN cuando la cancela está cerrada, envía el comando para su apertura. Transcurrido el tiempo de pausa, la puerta se cierra de nuevo automáticamente.
- OPEN cuando la cancela está abierta en pausa, envía el comando para su cierre.
- Las FOTOCÉLULAS EN FASE DE CIERRE, cuando la cancela está abierta en pausa, dan la orden de cierre cuando se interrumpe su accionamiento.
- OPEN durante la apertura, hace que se cierre.
- OPEN durante el cierre, hace que se abra de nuevo.

i Una entrada configurada como CLOSE siempre envía el comando para el cierre.

Ĥ - SEMIAUTOMÁTICA B

La lógica **Ĥ** requiere el uso de los comandos OPEN y CLOSE:

i En el caso de la lógica **Ĥ**, se debe configurar la entrada OPEN B como CLOSE en Programación avanzada ($\square \text{b} = \square \text{c}$). No se permite controlar el funcionamiento de la cancela utilizando el receptor de radio integrado.

- OPEN cuando la cancela está cerrada, envía el comando para su apertura.
- CLOSE cuando la cancela está abierta, envía el comando para su cierre.
- CLOSE durante la apertura, hace que se cierre de nuevo.
- OPEN durante el cierre, hace que se abra de nuevo.

⌈ - HOMBRE PRESENTE

La lógica **⌈** requiere el uso de los comandos OPEN y CLOSE mantenidos.

! La activación del comando debe ser voluntaria y la cancela debe estar a la vista.

La velocidad de la cancela debe ser inferior a 0,5 m/s.

i En el caso de la lógica **⌈**, se debe configurar la entrada OPEN B como CLOSE en Programación avanzada ($\square \text{b} = \square \text{c}$). No se permite controlar el funcionamiento de la cancela utilizando el receptor de radio integrado.

- OPEN mantenido da la orden de apertura.
- CLOSE mantenido da la orden de cierre.
- Las FOTOCÉLULAS EN FASE DE CIERRE, durante el cierre, detienen la cancela.
- Las FOTOCÉLULAS EN FASE DE APERTURA, durante la apertura, detienen la cancela.

7.6 DISPOSITIVOS BUS



Está permitido inscribir y comprobar el estado de los dispositivos Bus solo en SPRINT M24 programados como MASTER (§ 10).

INSCRIPCIÓN DE LOS DISPOSITIVOS BUS

Casos en que se requiere la inscripción:

- Cuando se pone en marcha por primera vez el automatismo o después de la sustitución de la tarjeta.
- Después de cualquier cambio (adición, sustitución o eliminación) de los dispositivos Bus.

Cómo llevar a cabo la inscripción:

1. Comprobar la correcta conexión y direccionamiento de los dispositivos Bus § 6.1
2. Entrar en la función BU en el modo de Programación básica.
3. Presionar y mantener presionados los botones + y - hasta que aparezca 3 en la pantalla. La inscripción se ha realizado con éxito.
4. Soltar los botones + y -. La pantalla muestra el estado de los dispositivos Bus.

VERIFICACIÓN DE LOS DISPOSITIVOS BUS INSCRITOS

1. Entrar en la función BU en el modo de Programación básica.
2. La pantalla muestra el estado de los dispositivos Bus. Verificar cada dispositivo Bus según la siguiente tabla.

CONDICIÓN	DISPLAY
Ningún dispositivo inscrito	
Ningún dispositivo accionado	
Fotocélulas en fase de apertura accionadas	
Fotocélulas en fase de cierre accionadas	
Fotocélulas en fase de apertura y cierre accionadas	
Fotocélula utilizada como OPEN accionada	
Línea Bus en cortocircuito	
Línea Bus en estado de error	

3. Comprobar el estado de los leds correspondientes al Bus según la tabla siguiente.

	ESTADO	SIGNIFICADO
DL1 BUS	●	Por lo menos un dispositivo Bus accionado/activo
DL1 BUS	○	Ningún dispositivo Bus accionado/activo
DL2 BUS MON.	●	Bus OK
DL2 BUS MON.	*	Bus en cortocircuito: verificar las conexiones
DL2 BUS MON.	*	Bus en conflicto: varios dispositivos o varias parejas de fotocélulas Bus con la misma dirección. Es necesario configurar una dirección diferente para cada dispositivo o pareja de fotocélulas.

Leyenda:

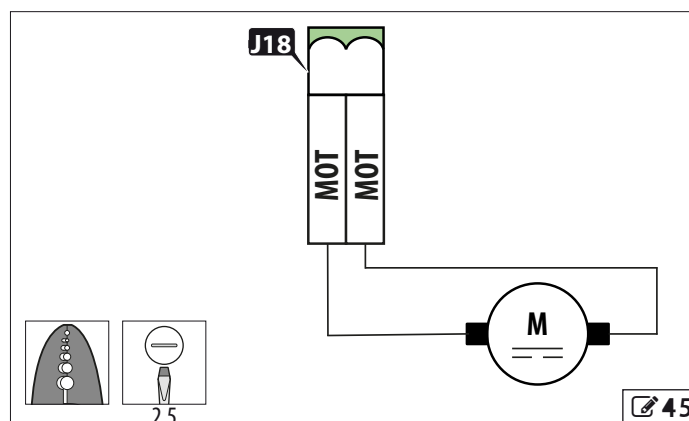
- = Led apagado
- = Led encendido
- * = Intermitencia lenta (1 destello cada 2,5 s)
- * = Intermitencia rápida (1 destello cada 0,5 s)

7.7 VERIFICACIÓN DEL SENTIDO DE MARCHA



Las operaciones descritas en este apartado son fundamentales para el correcto funcionamiento del automatismo. En caso de configuración MASTER-SLAVE, se debe verificar el sentido de la marcha en ambos AC 424 N y AC 824 N.

1. Llevar la cancela hasta la mitad de la carrera siguiendo las instrucciones del § 5.5. Restablecer el funcionamiento automático.
2. Entrar en la función 11 en el modo de Programación básica. En la pantalla aparecerá --.
3. Pulsar y mantener pulsado el botón +. En la pantalla aparecerá 0P y la cancela se abrirá. El punto intermitente entre las dos letras indica el correcto funcionamiento del encoder.
4. Pulsar y mantener pulsado el botón -. En la pantalla aparecerá cL y la cancela se cerrará. El punto intermitente entre las dos letras indica el correcto funcionamiento del encoder.
5. Si no se cumplen las condiciones de los puntos 3 y 4, es necesario invertir la posición de los cables del motor eléctrico (45).



7.8 SETUP



Durante la operación de Setup, las fotocélulas y los bordes están desactivados; evitar todo tránsito por la zona de movimiento de la cancela.



El símbolo intermitente indica que es necesario realizar el Setup. Durante el Setup, se inscriben los dispositivos Bus conectados. El Setup puede interrumpirse activando el comando de STOP. En el caso de una configuración MASTER-SLAVE, realizar el Setup después de leer el § 10.

1. Llevar la cancela hasta la mitad de la carrera siguiendo las instrucciones del § 5.5. Restablecer el funcionamiento automático.
2. Entrar en la función en el modo de Programación básica.
3. Pulsar y mantener pulsados los botones **+** y **-** hasta que la cancela comience el movimiento de cierre.
4. Soltar los botones **+** y **-**. El proceso de Setup continuará de manera autónoma. Verificar las siguientes condiciones:

DISPLAY	FASES
S1	Movimiento de cierre de la cancela
S2	Final de carrera de cierre accionado.
S3	Movimiento de apertura de la cancela.
S4	Final de carrera de apertura accionado.
01	Proceso de Setup terminado. Cancela abierta.

8. OPERACIONES FINALES

RIESGOS



EQUIPOS DE PROTECCIÓN INDIVIDUAL

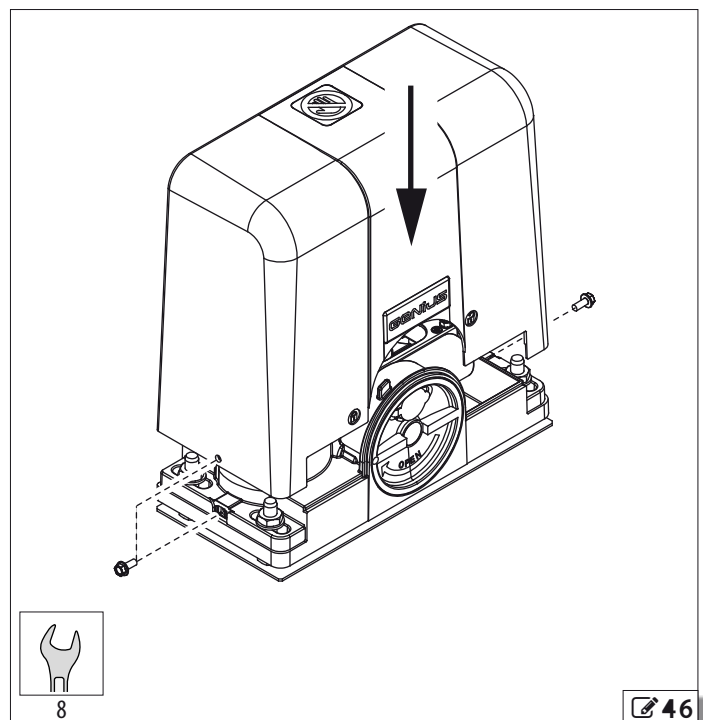


1. Verificar que las fuerzas generadas por la hoja no sobrepasan los límites admitidos por la normativa. Utilizar un medidor de la curva de la fuerza de impacto de acuerdo con las normas EN 12453. Para los países extracomunitarios, en ausencia de una normativa local específica, la fuerza estática debe ser inferior a 150 N.
2. Verificar que la fuerza máxima de desplazamiento manual de la hoja es menor de 150 N.
3. Poner en evidencia, con la señalización adecuada, las zonas en que, a pesar de haber adoptado todas las medidas de protección, existe aún un riesgo residual.
4. Colocar sobre la cancela, en posición visible, el cartel de "PELIGRO MOVIMIENTO AUTOMÁTICO".
5. Colocar el marcado CE sobre la cancela.
6. Rellenar la Declaración CE de conformidad de la máquina y el Registro de la instalación.
7. Entregar al propietario/operador del sistema la Declaración CE, el Registro de la instalación junto con el plan de mantenimiento y las instrucciones de uso del mismo.

MONTAJE DEL CÁRTER



Montar el cárter 46: utilizar los tornillos de cabeza hexagonal M5X12 o para llave Allen suministrados.



9. ACCESORIOS

9.1 KIT DE BATERÍA



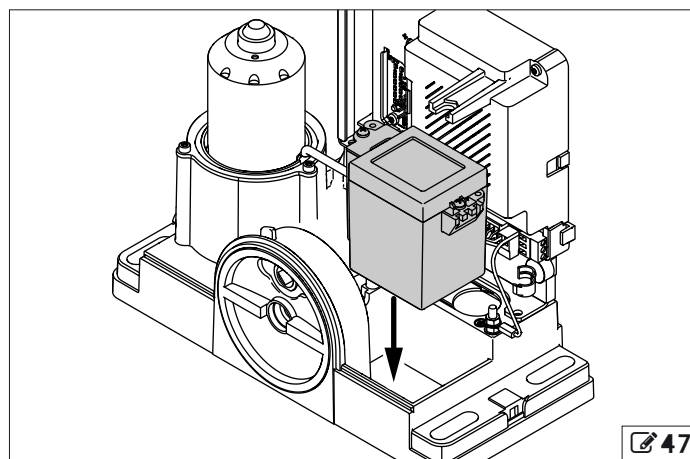
Desconectar el kit de batería en caso de puesta fuera de servicio del automatismo.



Los kits de batería correspondientes a la revisión 1 no son compatibles: la revisión debe ser 1A o superior. Verificar la revisión correspondiente sobre la etiqueta de la ficha del kit de batería.

Recargar el kit de batería conectándolo al SPRINT M24, antes de poner en marcha la instalación. El ciclo de una carga completa del kit de batería dura 72 horas.

El kit de batería garantiza la alimentación del automatismo en caso de interrupción de la tensión de la alimentación de red. El número de ciclos que se pueden realizar con la batería depende de las condiciones del automatismo (estado de carga de la batería, tiempo transcurrido desde la interrupción de la tensión de alimentación, temperatura ambiente, estructura de la cancela, etc.).



1. Retirar la tensión a la instalación.
2. Colocar la batería en su lugar correspondiente (🔧 47).
3. Conectar el kit de batería al conector J10 de la tarjeta electrónica.
4. Suministrar tensión a la instalación.

10. MASTER-SLAVE

En caso de instalación de dos hojas de apertura contrapuesta, es necesario montar dos AC 424-824 N. El primero (denominado MASTER) controla el segundo (denominado SLAVE). La elección del MASTER y el SLAVE es tarea del instalador.



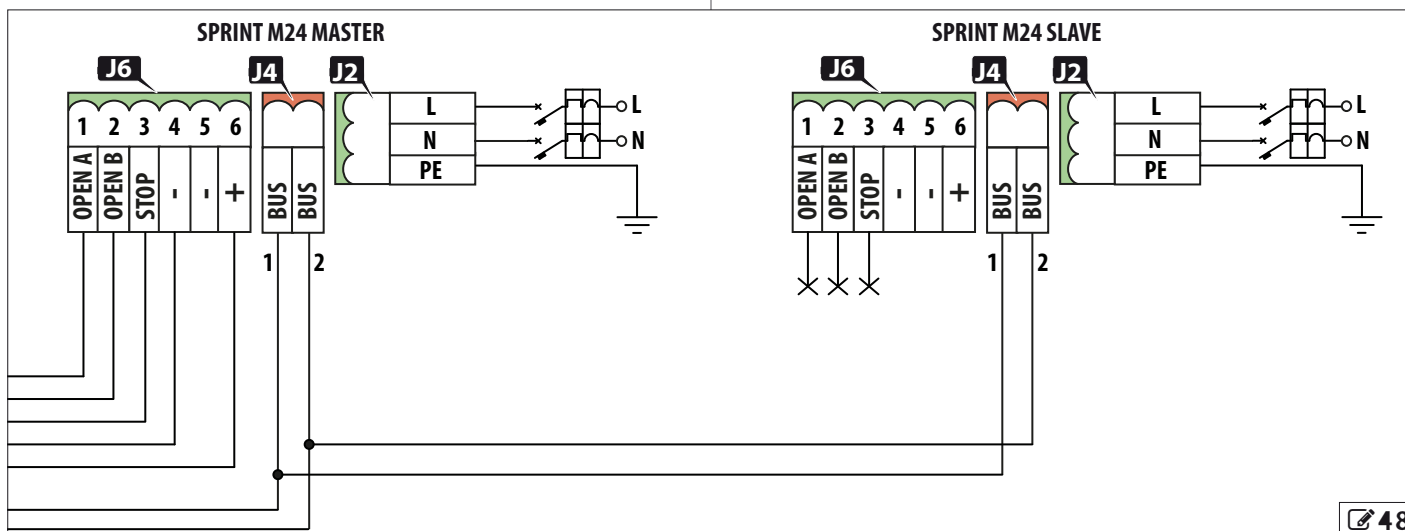
Cortar el suministro de tensión a la instalación antes de efectuar las conexiones.

1. Instalar un motorreductor para cada hoja (§ 5).
2. Conectar todos los accesorios al MASTER (§ 6). El único accesorio que puede conectarse al SLAVE es la lámpara intermitente.
3. Colocar un par de cables para conectar entre sí el MASTER y el SLAVE a través del Bus. No conectar de momento el MASTER y el SLAVE a través del Bus.
4. Llevar a cabo la puesta en marcha y el Setup del MASTER y el SLAVE independientemente (§ 7).
5. Configurar en el MASTER la función $\square \square = \square \square$.
6. Configurar en el SLAVE la función $\square \square = \square \square$.
7. Conectar entre sí el MASTER y el SLAVE a través del Bus. Respetar la polaridad indicada en 🔧 48.
8. Realizar las operaciones finales (§ 8).



En caso de avería, después de sustituir una tarjeta electrónica:

- Configurar la función $\square \square$ con la línea Bus desconectada.
- Conectar entre sí el MASTER y el SLAVE a través del Bus. Respetar la polaridad indicada en 🔧 48
- Realizar el Setup desde el MASTER: de esta manera también se realizará el Setup del SLAVE.



🔧 48


11. MANTENIMIENTO

RIESGOS



EQUIPOS DE PROTECCIÓN INDIVIDUAL



 Antes de llevar a cabo cualquier intervención de mantenimiento, interrumpa la alimentación eléctrica. Si el seccionador no está a la vista, aplique un cartel de "ATENCIÓN - Mantenimiento en curso". Vuelva a conectar la alimentación eléctrica una vez terminado el mantenimiento y después de haber restablecido las condiciones del área.

 El mantenimiento debe ser llevado a cabo por el instalador/encargado de mantenimiento.

Respete todas las instrucciones y las recomendaciones para la seguridad proporcionadas en el presente manual.


Delimite la zona de la obra e impida el acceso al área y el tránsito dentro de la misma. No se aleje de la zona de los trabajos.

La zona de trabajo debe mantenerse ordenada y debe dejarse libre cuando finalice el mantenimiento.


Antes de empezar con las actividades, espere a que los componentes sujetos a calentamiento se hayan enfriado.

No modifique de alguna manera los componentes originales.

FAAC S.p.A.-CLEM,S.A.U. se exime de toda responsabilidad por daños resultantes de componentes modificados o alterados.

 La garantía se anula en caso de manipulación de los componentes. Para realizar las sustituciones use solo repuestos originales CLEMSA.

11.1 MANTENIMIENTO ORDINARIO

La tabla  14 de Mantenimiento de rutina incluye, a título indicativo solamente y a modo de directrices no exhaustivas, las operaciones periódicas para mantener el automatismo en buenas condiciones de eficacia y seguridad. Es responsabilidad del instalador/fabricante de la máquina definir el programa de mantenimiento del automatismo, completando la lista o cambiando los periodos de mantenimiento de acuerdo con las características de la máquina.

14 Mantenimiento ordinario

Operaciones Estructuras	Frecuencia
Verificar el plinto, las estructuras y las partes del edificio/valla adyacentes al dispositivo automatizado: ausencia de daños, grietas, fracturas, hundimientos.	12
Comprobar el área de movimiento de la cancela: ausencia de obstáculos, ausencia de objetos/depositos que reduzcan los bordes de seguridad.	12
Comprobar la ausencia de aperturas en la valla perimetral y la integridad de las eventuales rejillas de protección en la zona de solapamiento con la hoja móvil.	12
Es necesario asegurarse de que no existen puntos donde puedan producirse enganches o puntas peligrosas.	12
Cancela	
Comprobar la cancela: integridad, ausencia de deformaciones y óxido, etc.	12
Comprobar que no hay rendijas en la hoja de la puerta, así como la integridad de las eventuales rejillas de protección.	12
Comprobar el apriete adecuado de tornillos y pernos.	12
Comprobar el desgaste y la rectitud de la guía de deslizamiento.	12
Comprobar el buen estado de los cojinetes y la ausencia de fricción.	12
En el caso de vigas en voladizo, comprobar la solidez del sistema de guía de la puerta suspendida y del eventual contrapeso.	12
Comprobar los topes mecánicos: fijación y solidez. La comprobación debe hacerse en ambos lados, simulando eventuales golpes que podrían sufrir durante su uso.	12
Comprobar las ruedas: integridad, fijación correcta, ausencia de deformaciones, desgaste y óxido.	12

Comprobar la cremallera: linealidad, correcta distancia del piñón en toda su longitud y correcta fijación a la cancela.	12
Cancela en voladizo: comprobar la solidez del sistema de guía de la hoja suspendida y del eventual contrapeso.	12
Comprobar la guía de contención y la columna antivuelco: fijación e integridad.	12
Limpieza general del área de maniobra de la cancela.	12
Motorreductor	
Comprobar su integridad y su correcta fijación.	12
Comprobar el correcto montaje y apriete del piñón sobre el eje.	12
Comprobar la protección salva-manos alrededor del piñón: presencia e integridad.	12
Comprobar la irreversibilidad.	12
Comprobar la ausencia de pérdidas de grasa.	12
Comprobar la integridad de los cables del motorreductor, de los prensacables y de las cajas de derivación.	12
Equipo electrónico	
Comprobar la integridad de los cables de alimentación y conexión, y de los prensacables.	12
Comprobar la integridad de los conectores y del cableado.	12
Comprobar la ausencia de indicios de sobrecalentamiento, quemaduras, etc., en los componentes electrónicos.	12
Comprobar la integridad de las conexiones de tierra.	12
Comprobar el correcto funcionamiento del interruptor magnetotérmico y del interruptor diferencial.	12
Comprobar la integridad y el correcto funcionamiento de los finales de carrera.	12
Dispositivos de mando	
Comprobar la integridad y el correcto funcionamiento de los dispositivos instalados y del control remoto.	12
Bordes sensibles	
Comprobar: integridad, fijación y funcionamiento correcto.	6
Bordes deformables	
Comprobar: integridad y fijación.	12
Fotocélulas	
Comprobar: integridad, fijación y funcionamiento correcto.	6
Comprobar las columnas: integridad, fijación, ausencia de deformaciones, etc.	6
Lámpara intermitente	
Comprobar: integridad, fijación y funcionamiento correcto.	12
Electrocerraduras	
Comprobar: integridad, fijación y funcionamiento correcto.	12
Limpiar los asientos del acoplamiento.	12
Control de acceso	
Comprobar la correcta apertura de la cancela únicamente en caso de reconocimiento de usuario autorizado.	12
Automatismo completo	
Comprobar el correcto funcionamiento del automatismo, de acuerdo con el sistema lógico implementado, utilizando los diversos dispositivos de control.	12
Comprobar el correcto movimiento de la cancela: debe ser fluido y uniforme, sin ruidos anormales.	12
Comprobar la correcta velocidad en las fases de apertura y cierre, la correcta ralentización y el funcionamiento correcto en lo que respecta a las posiciones de parada previstas.	12
Comprobar el correcto funcionamiento del desbloqueo manual: cuando se acciona el desbloqueo, la cancela solo se podrá mover manualmente.	6
Comprobar la presencia de las tapas de las cerraduras.	12
Comprobar que la fuerza máxima de manipulación manual de la hoja es inferior a 225 N en zonas residenciales y a 260 N en zonas industriales o comerciales.	6
Comprobar el correcto funcionamiento de los bordes de seguridad tras la detección de un obstáculo.	6
Comprobar el correcto funcionamiento del encoder si existe, al detectar un obstáculo.	6
Comprobar el funcionamiento correcto de cada par de fotocélulas.	6
Comprobar la ausencia de interferencias ópticas/luminosas entre las parejas de fotocélulas.	6
Comprobación de la curva de limitación de fuerzas (norma EN 12453).	6
Comprobar la existencia, integridad y legibilidad de todas las indicaciones necesarias: riesgos residuales, uso exclusivo, etc.	12
Comprobar la existencia, integridad y legibilidad del marcado CE de la cancela y del cartel de advertencia PELIGRO MOVIMIENTO AUTOMÁTICO.	12

12. INSTRUCCIONES DE USO

12.1 RECOMENDACIONES DE SEGURIDAD

Las instalaciones que incluyen motorreductores CLEMSA serie AC 424 N y AC 824 N están destinadas al tránsito vehicular.


El usuario debe estar en buenas condiciones físicas y mentales, y debe ser consciente y responsable de los riesgos que se pueden derivar del uso del producto.



- No transitar y/o permanecer en el área de acción del automatismo durante su movimiento.
- No utilizar el automatismo cuando el área de acción no esté libre de personas, animales y objetos.
- No permitir a los niños que se acerquen o jueguen en las proximidades del área de acción del automatismo.
- No oponerse al movimiento del automatismo.
- No trepar, colgarse de la puerta o dejarse arrastrar por la misma. No subir o sentarse sobre el motorreductor.
- No permitir la utilización de los dispositivos de mando a personas que no estén expresamente autorizadas y capacitadas.
- No permitir la utilización de los dispositivos de mando a niños o personas con capacidades psicofísicas reducidas, salvo bajo la supervisión de un adulto responsable de su seguridad.
- No utilizar el automatismo con las protecciones móviles y/o fijas manipuladas o retiradas.
- No utilizar el automatismo si se detectan fallos/manipulaciones que pudieran comprometer la seguridad.
- No exponer el automatismo a agentes químicos o ambientales agresivos; no exponer el motorreductor a chorros de agua directos, sea cual sea su tipo y dimensión.
- No exponer el automatismo a gases o vapores inflamables.
- No efectuar manipulaciones de los componentes del automatismo.

12.2 INDICACIONES PRESENTES EN EL PRODUCTO



Riesgo de aprisionamiento de los dedos y las manos entre la cremallera, el piñón y el cárter (§ 3.8- 2).

12.3 USO EN CASO DE EMERGENCIA

La presencia de fenómenos ambientales, incluso ocasionales, como hielo, nieve y viento fuerte podría perjudicar el correcto funcionamiento de la automatización, la integridad de los componentes y convertirse en una fuente potencial de peligro.

En cualquier situación de anomalía, emergencia o avería, se debe interrumpir la alimentación eléctrica de la automatización y desconectar las baterías de emergencia, si existen. Si existen las condiciones adecuadas para un desplazamiento manual y seguro de la hoja, aplicar el FUNCIONAMIENTO MANUAL; de lo contrario, mantener la automatización fuera de servicio hasta su restablecimiento/reparación.

En caso de avería, únicamente el instalador/responsable del mantenimiento deberá efectuar el restablecimiento/reparación del automatismo.

12.4 FUNCIONAMIENTO MANUAL

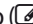

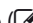


Antes de la maniobra de desbloqueo, cortar la alimentación eléctrica de la automatización

Durante la manipulación manual, acompañar lentamente la hoja durante toda la carrera. No lanzar la hoja sin control.

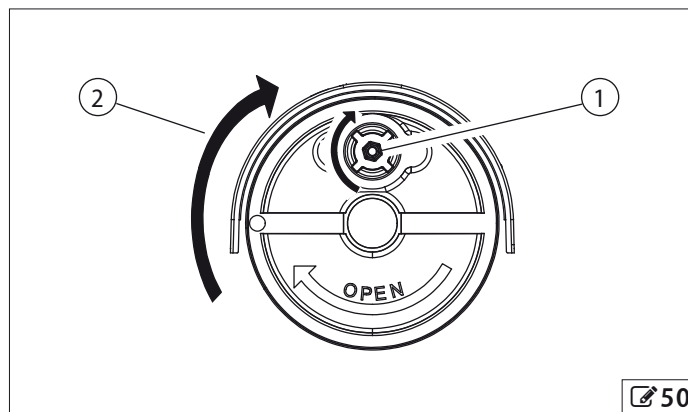
No dejar la cancela desbloqueada: después de una manipulación manual, llevar a cabo el Restablecimiento del funcionamiento automático.

MANIOBRA DE DESBLOQUEO

1. Abrir el tapón de plástico del dispositivo de desbloqueo ( 50-1).
2. Girar la cerradura en sentido horario, usando una moneda o la llave personalizada ( 50-1).
3. Girar el mango esférico en sentido horario ( 50-2).

RESTABLECIMIENTO DEL FUNCIONAMIENTO AUTOMÁTICO

1. Girar el mango esférico en sentido antihorario.
2. Girar la cerradura en sentido antihorario.
3. Mover manualmente la cancela hasta que se produzca el engranaje del sistema mecánico.





FAAC
Simply automatic.

www.clemsa.es

DELEGACIONES

MADRID NORTE Avda. de la Fuente Nueva, nº 12 nave 8 - 28703 S.S. de los Reyes (Madrid) - Tel. **913 581 110** - Fax 917 293 309 - ventas.madrid@clemsa.es
BARCELONA Gorcs Lladó, nº 1-9 naves 6-7 - 08210 Barberá del Vallés (Barcelona) - Tel. **935 880 602** - Fax 935 882 854 - ventas.barcelona@clemsa.es
VALENCIA Sequía Calvera, 5-B (P.I. de Sedavi) - 46910 Sedavi (Valencia) - Tel. **963 186 166** - Fax 963 755 683 - ventas.valencia@clemsa.es
SEVILLA La Red Quince, nº 2 (P.I. La Red Sur) - 41500 Alcalá de Guadaíra (Sevilla) - Tel. **955 631 006** - Fax 955 630 547 - ventas.sevilla@clemsa.es
MADRID SUR Lluvia, nº 14 (P.I. San José de Valderas) - 28918 Leganés (Madrid) - Tel. **916 428 334** - Fax 916 428 335 - ventas.madridsur@clemsa.es
MÁLAGA José Ortega y Gasset, nº 188 nave 3 - (P.I. Alameda) - 29006 (Málaga) - Tel. **952 023 114** - Fax 952 345 064 - ventas.malaga@clemsa.es
GALICIA Avda. Alcalde de Lavadores, nº 117 Bajo - 36214 Vigo (Pontevedra) - Tel. **986 493 120** - Fax 986 484 140 - ventas.galicia@clemsa.es
BILBAO Bastegui, nº 7 (P.I. Artunduaga) - 48970 Basauri (Vizcaya) - Tel. **946 757 092** - Fax 944 264 473 - ventas.bilbao@clemsa.es
MURCIA Avda. Francisco Salcillo, Parc. 22/2 (P.I. Oeste) - 30169 San Ginés (Murcia) - Tel. **968 807 732** - Fax 968 825 753 - ventas.murcia@clemsa.es
CANARIAS Avda. de los Majuelos, nº 42 Edificio Ibis, local 3 - 38107 Santa Cruz de Tenerife - Tel. **922 958 846** - Fax 922 958 731 - ventas.canarias@clemsa.es

DISTRIBUIDORES

DISAUT-LEVANTE, S.L. El Salt, nº 5 - 03550 San Juan de Alicante (Alicante) - Tel. **965 655 332** - Fax 965 655 933 - direccion@disaut.com
DU DETEC, S.L. Echegaray, nº 37 - 26970 San Pedro de Alcántara (Málaga) - Tel. **952 781 753** - Fax 952 783 786 - carlos@dudetec.com
AUTOMATISMOS ALJARAFE, S.L. Maestra Lucrecia Alfaro, 6 - 41950 Tomares (Sevilla) - Tel. **954 153 944** - Fax 954 154 179 - automatismosaljarafe@yahoo.es
INSTALACIONES ISAMAT, S.L. Avda. Ignacio Wallis, 60 Bj. - 07800 Ibiza (Islas Baleares) - Tel. **971 315 421** - Fax 971 313 862 - correo@isamatibiza.com
ARC SISTEMES ELECTRICS Antonio M^a Alcover, 43 Bj. - 07013 Palma de Mallorca (I. Baleares) - Tel. **971 256 432** - Fax 971 256 181 - gestion@arcsistemas.com
REDES ALTERNATIVAS, S.L. P.I. San Cristóbal, Parcela 15, Nave 2 - 23710 Bailén (Jaén) - Móvil: **620 140 066** - ventas.jaen@clemsafaac.es
PULLDOOR, S.L. Ingletera, nº 11 - 28400 Collado Villalba (Madrid) - Tel. **918 505 406** - Fax 918 506 173
LUXE PERFIL, S.L. Alhóndiga, nº 2 (P.I. La Pahlilla) - 46370 Chiva (Valencia) - Tel. **962 521 029** - Fax 962 522 236