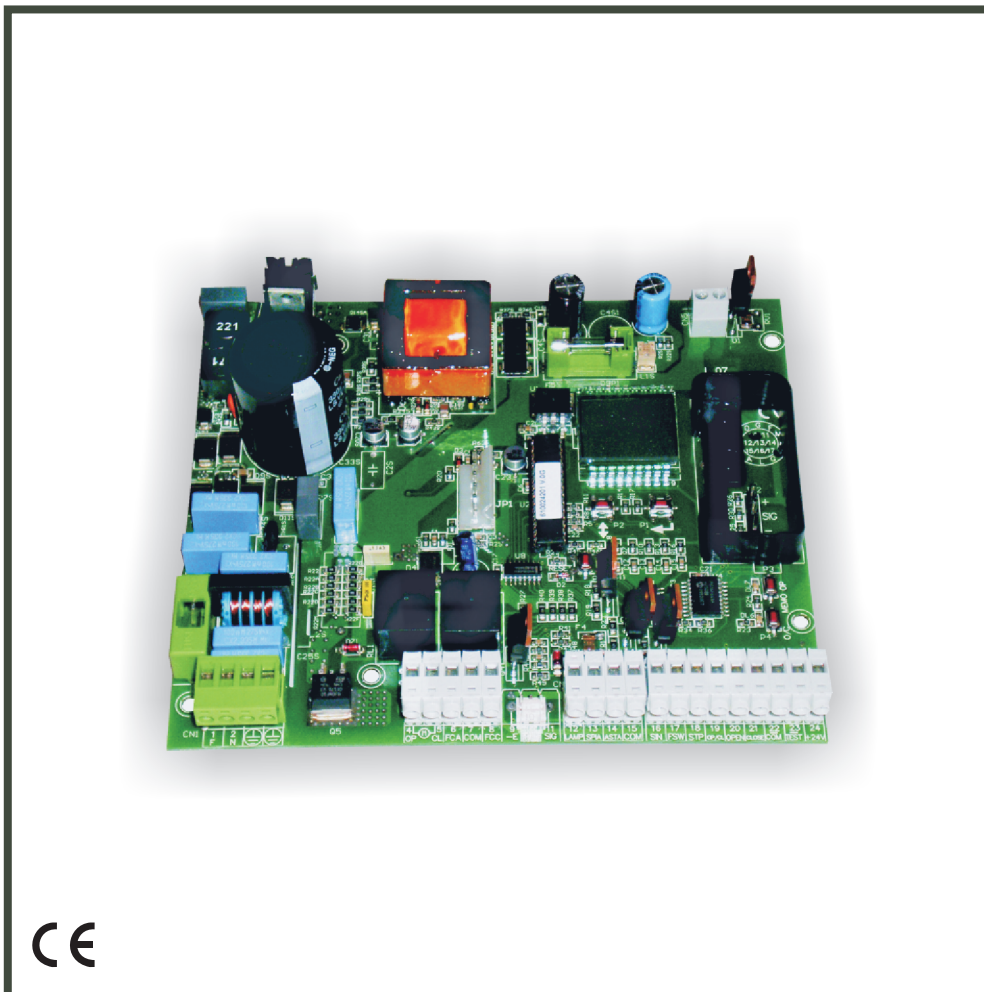
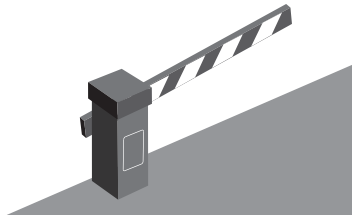


# CLEMSA

## CUADRO DE CONTROL PARA BARRERAS

Edición  
Provisional

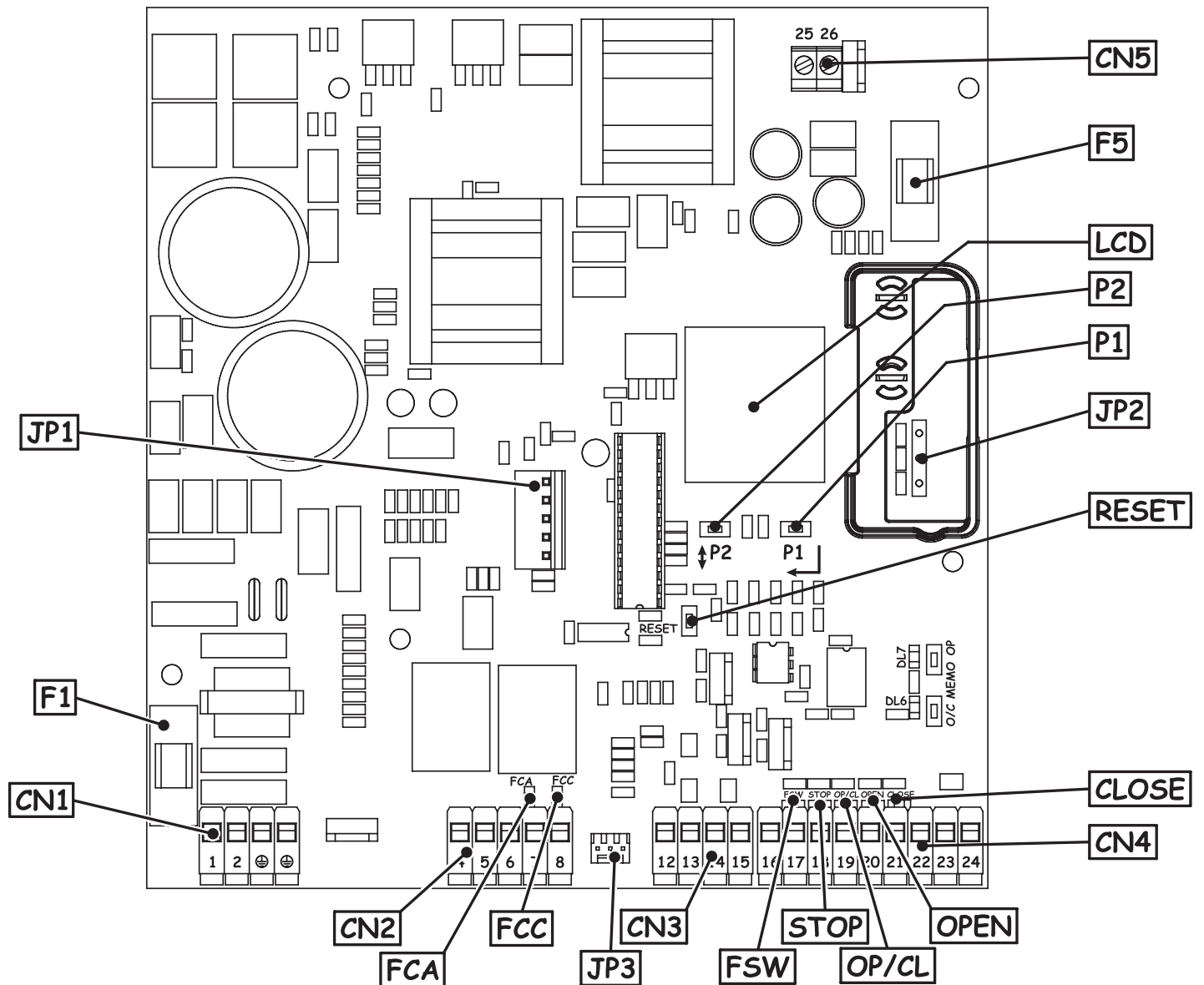


### CLAS 408

### MANUAL TÉCNICO

CLEMSA  
[www.clemsa.es](http://www.clemsa.es)

# LOCALIZACIÓN DE COMPONENTES PRINCIPALES



<b>CN1</b>	Regleta de conexiones de alimentación	<b>P1</b>	Pulsador selección parámetro
<b>CN2</b>	Regleta de conexiones motor y final de carrera	<b>P2</b>	Pulsador de regulación parámetros
<b>CN3</b>	Regleta de conexiones salidas luces	<b>FCA</b>	Diodo Led de señalización entrada FCA
<b>CN4</b>	Regleta de conexiones entradas	<b>FCC</b>	Diodo Led de señalización entrada FCC
<b>CN5</b>	Regleta de conexiones baterías	<b>FSW</b>	Diodo Led de señalización entrada DISP. SEGURIDAD
<b>JP1</b>	No utilizado	<b>STOP</b>	Diodo Led de señalización entrada de STOP
<b>JP2</b>	Acoplamiento rápido módulo radio	<b>OP/CL</b>	Diodo Led de señalización entrada de OPEN/CLOSE
<b>JP3</b>	Molex conexión encoder	<b>OPEN</b>	Diodo Led de señalización entrada de OPEN
<b>F1</b>	Fusible circuito alimentación 230V~	<b>CLOSE</b>	Diodo Led de señalización entrada de CLOSE
<b>F5</b>	Fusible circuito alimentación motor	<b>LCD</b>	Display de visualización
<b>RESET</b>	Pulsador de reset		

# ÍNDICE

	<u>Pág.</u>
1.- DESCRIPCIÓN.....	4
2.- COMPROBACIONES PREVIAS.....	4
3.- CONEXIONADO.....	4
3.1.- Regleta de conexiones CN1.....	4
3.1.1.- Alimentación.....	4
3.1.2.- Conexionado de la Toma de Tierra.....	4
3.2.- Regleta de conexiones CN2.....	5
3.2.1.- Motor.....	5
3.2.2.- Final de carrera en apertura FCA.....	5
3.2.3.- Común final de carrera COM.....	5
3.2.4.- Final de carrera en cierre FCC.....	5
3.3.- Regleta de conexiones CN3.....	6
3.3.1.- Lámpara de señalización.....	6
3.3.2.- Luz testigo.....	6
3.3.3.- Luces del Brazo.....	7
3.4.- Regleta de conexiones CN4.....	7
3.4.1.- Sincronización de Barreras contrapuestas.....	7
3.4.2.- Dispositivos de seguridad.....	8
3.4.3.- Stop.....	8
3.4.4.- Open / Close.....	9
3.4.5.- Open.....	9
3.4.6.- Close.....	9
3.4.7.- Fototest.....	9
3.4.8.- Alimentación accesorios.....	9
3.5.- Regleta de conexiones CN5.....	10
3.5.1.- Baterías.....	10
3.6.- Conector JP2.....	10
3.7.- Conector JP3.....	10
4.- DIODOS DE CONTROL.....	11
5.- FUNCIONAMIENTO DEL DISPLAY.....	11
6.- PARÁMETROS DE FUNCIONAMIENTO.....	12
6.1.- Puesta a cero del número de ciclos para la solicitud de asistencia.....	16
7.- PROGRAMACIÓN.....	16
8.- FUSIBLES DE PROTECCIÓN.....	17
9.- LÓGICAS DE FUNCIONAMIENTO.....	17
10.- CARACTERÍSTICAS TÉCNICAS.....	21
11.- DECLARACIÓN DE CONFORMIDAD.....	22

## 1.- DESCRIPCIÓN

El modelo CLAS 408 es un Cuadro de Control para Barreras de 24V de corriente continua y hasta 480W de potencia. La gran simplicidad de programación de las principales funciones permite reducir los tiempos de instalación, mientras que una serie de diodos Led incorporados garantizan un diagnóstico rápido y seguro sobre el estado de los dispositivos de seguridad y de los dispositivos de mando conectados al Cuadro de Control.

## 2.- COMPROBACIONES PREVIAS



Para poder garantizar la seguridad personal es importante seguir atentamente todas las advertencias y las instrucciones indicadas en el presente manual. La instalación incorrecta o el uso inapropiado del producto pueden ocasionar graves daños personales.

Antes de instalar el producto lea completamente el presente manual.

Conserve las instrucciones para futuras consultas.

- Antes de realizar la instalación coloque un interruptor diferencial, tal y como establecen las normativas de seguridad vigentes.
- Instale un magnetotérmico con interrupción omipolar.
- Compruebe la presencia de una eficiente toma de tierra.
- Para el conexionado eléctricos utilice tubos rígidos y/o flexibles adecuados.
- No deje que los cables de conexión de baja tensión se toquen con los cables de alimentación de 230V. Para evitar interferencias use tubos separados.

## 3.- CONEXIONADO

### 3.1.- REGLETA DE CONEXIONES CN1

#### 3.1.1.- Alimentación (Fig.1)

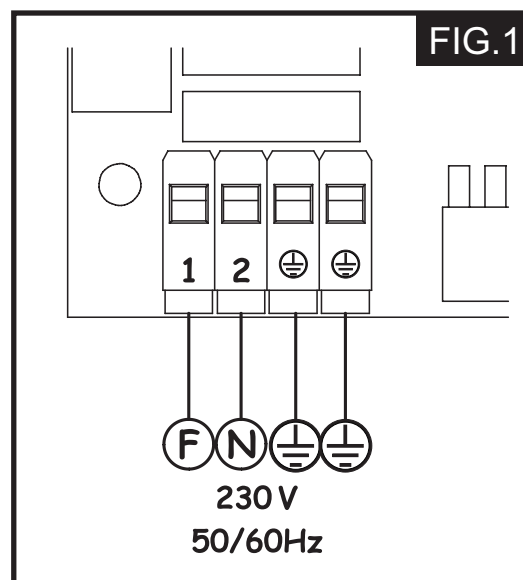
- Bornes "1 y 2". Conecte aquí los dos hilos de la red de alimentación a 230V.
- Conecte el hilo de neutro al borne "2" y la fase al borne "1".

#### 3.1.2.- Conexionado Toma de Tierra (Fig.1)

Bornes "⊕". Conecte a este borne el cable amarillo-verde de la línea de alimentación.



Esta conexión es absolutamente necesaria para el correcto funcionamiento del Cuadro de Control.



## 3.2.- REGLETA DE CONEXIONES CN2

### 3.2.1.- Accionamiento (Fig.2)

Bornes "4 y 5". Salida 24V. Conecte a estos bornes los cables de alimentación del Accionamiento. En la siguiente tabla se indica la secuencia de conexión de los cables del Accionamiento en función del tipo de instalación:

Tipo de instalación	Color de los cables	
	Borne 4	Borne 5
Instalación Izquierda (el Brazo baja a la derecha del Accionamiento)	Azul	Marrón
Instalación Derecha (el Brazo baja a la izquierda del Accionamiento)	Marrón	Azul

### 3.2.2.- Final de carrera en apertura FCA (Fig.2)

Borne "6". Conecte a este borne el hilo del contacto NC del final de carrera de apertura. La activación de este contacto permitirá identificar cuándo el Brazo está en posición de apertura. El estado de esta entrada lo mostrará el diodo Led FCA.

### 3.2.3.- Común final de carrera COM (Fig.2)

Borne "7". Conecte a este borne los hilos del contacto común de los dos finales de carrera FCA y FCC.



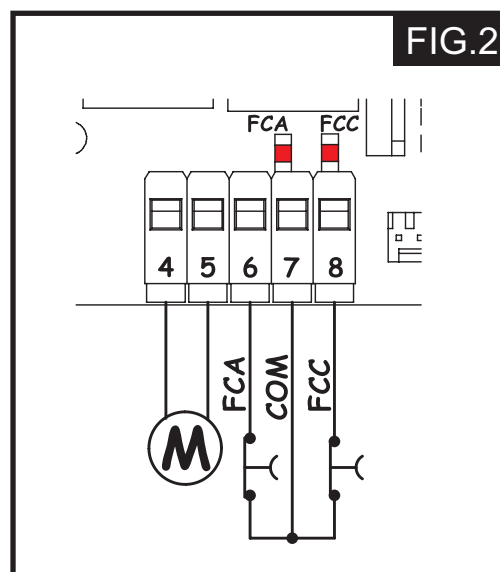
**Esta entrada debe utilizarse sólo para la conexión del contacto común de los dos finales de carrera. No utilice como contacto negativo de otros accesorios.**

### 3.2.4.- Final de carrera en cierre FCC (Fig.2)

Borne "8". Conecte a este borne el hilo del contacto NC del final de carrera de cierre. La activación de este contacto permite identificar cuándo el Brazo está en posición de cierre. El estado de esta entrada lo mostrará el diodo Led FCC.



**Los dos finales de carrera FCC y FCA sólo se utilizan para identificar la posición de el Brazo. La conexión de ambos finales de carrera es absolutamente necesaria para el funcionamiento del Cuadro de Control.**



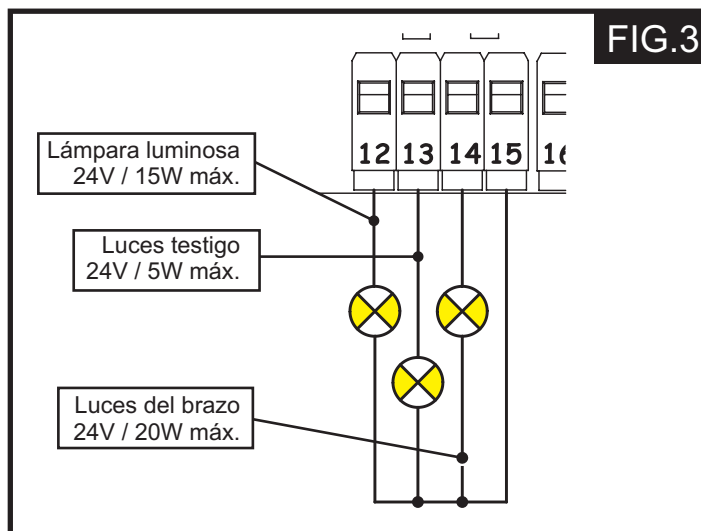
En la siguiente tabla se indica la secuencia de conexión de los cables de los dos finales de carrera en función del tipo de instalación:

Tipo de instalación	Color de los cables		
	Borne 6	Borne 7	Borne 8
Instalación Izquierda (el Brazo baja a la derecha del Accionamiento)	Marrón	Azul	Negro
Instalación Derecha (el Brazo baja a la izquierda del Accionamiento)	Negro	Azul	Marrón

### 3.3.- REGLETA DE CONEXIONES CN3

#### 3.3.1.- Lámpara de señalización (Fig.3)

Bornes "12 y 15". Salida 24V máximo 15W. Conecte a estos bornes los cables de alimentación de los dos cordones luminosos (vendidos por separado) que deben colocarse a los lados del Accionamiento. Los dos cordones están apagados cuando el Brazo está parado, tanto en apertura como en cierre, y parpadean cuando el Brazo está en movimiento. Antes de cada maniobra los cordones realizan un parpadeo de 0.5 Segundos de duración (no modificable) para indicar el inminente movimiento de el Brazo.



Si se ha activado la función de "solicitud de asistencia" (Vea el punto 6), al finalizar la maniobra de cierre los cordones efectuarán una serie de parpadeos rápidos durante 5 segundos. Para el funcionamiento de esta función y para el restablecimiento de los ciclos vea el punto 6.1.

Como alternativa puede conectar una Lámpara luminosa con luz fija externa con alimentación de 24V / 15 W máximo. El parpadeo lo gestiona el Cuadro de Control.

 **Durante la fase de programación del Cuadro de control y la regulación de los parámetros de funcionamiento, la Lámpara de señalización permanecerá encendida con luz fija.**

**Durante la conexión de la Lámpara respete la polaridad de los bornes, el borne 12 es el polo positivo.**

#### 3.3.2.- Luz testigo (Fig.3)

- Bornes "13 y 15". Salida 24V máximo 5W. Conecte a estos bornes la Lámpara (si la hubiera) para la monitorización a distancia del estado de la Barrera. Una vez conectada, la Lámpara tendrá el siguiente funcionamiento:
- Luz testigo apagada= Automatismo cerrado
- Luz testigo encendida = el Brazo abierto
- Luz testigo parpadeos rápidos = el Brazo en apertura
- Luz testigo parpadeos lentos = el Brazo en cierre

 **La carga máxima que puede aplicarse a estos contactos no puede ser superior a 5W.**

**Durante la conexión de la Lámpara respete la polaridad de los bornes, el borne 13 es el polo positivo.**

### 3.3.3.- Luces del Brazo (Fig.3, Pág.6)

Bornes "14 y 15". Salida 24V máximo 20W. Conecte a estos bornes el Cordón luminoso que debe colocarse en el Brazo (vendido por separado). El uso del Cordón luminoso en el Brazo aumenta considerablemente la visibilidad de la misma. El comportamiento del Cordón viene dado por el parámetro "G", Vea el punto 6.

**Durante la fase de visualización/programación de los parámetros de funcionamiento, la luz en el Brazo parpadea rápidamente.**



**Utilice estos bornes única y exclusivamente para la aplicación del Cordón luminoso, no se pueden conectar otros dispositivos.**

**Durante la conexión de la Lámpara respete la polaridad de los bornes, el borne 14 es el polo positivo.**

### 3.4.- REGLETA DE CONEXIONES CN4

#### 3.4.1.- Operación de Barreras contrapuestas (Fig.4)

Bornes "16 y 22". Estos bornes se utilizan para el movimiento de dos Barreras en las instalaciones con Barreras contrapuestas. Conecte estos bornes con los respectivos bornes de la segunda Tarjeta. Realice un puente entre los bornes de las dos Tarjetas. Además de estos bornes. conecte también en paralelo todos los Emisores de impulso y los dispositivos de seguridad utilizados. En la (Fig.4) se muestra el esquema de conexión completo.

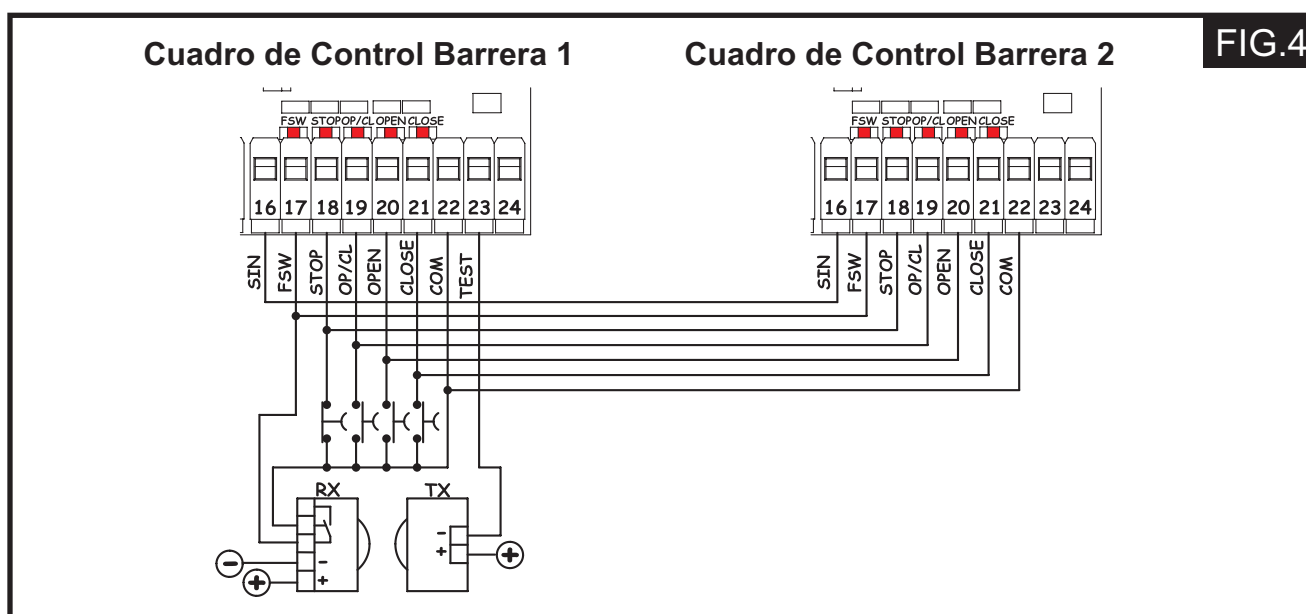
**No es necesario conectar en paralelo el borne 23, FOTOTEST.**

**Los parámetros de funcionamiento, incluida la Lógica de funcionamiento y el tiempo de pausa de los dos Cuadros de Control deben regularse del mismo modo.**



**La programación debe realizarse en ambos Cuadros de Control.**

**En las aplicaciones de Barreras contrapuestas se aconseja utilizar, para el funcionamiento con Emisores, un receptor externo conectado en paralelo en las dos Tarjetas.**

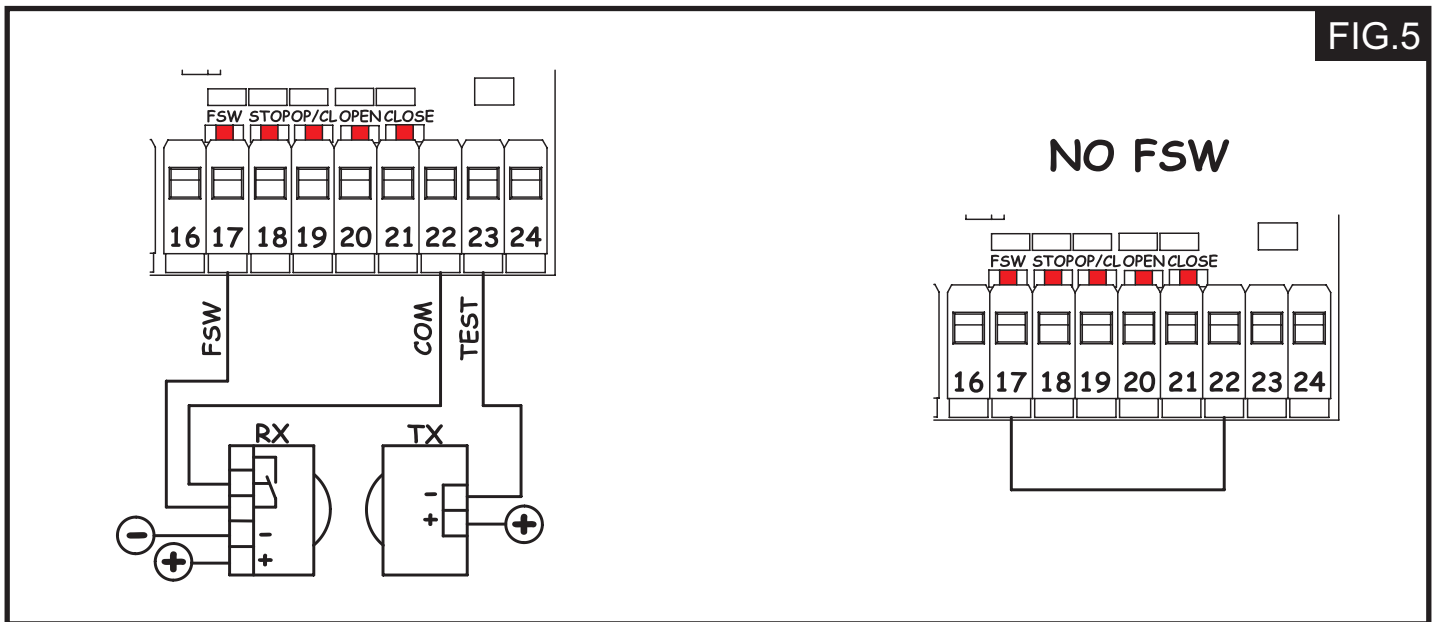


### 3.4.2.- Dispositivos de seguridad FSW (Fig.5)

Bornes "17 Y 22". Contacto NC. Conecte a estos bornes un dispositivo cualquiera de detección de obstáculos (como fotocélulas, etc.) que, al abrir el contacto, actúe sobre el movimiento de la Barrera. Por medio del parámetro "y", vea punto 6, Pág.12, se puede elegir el tipo de intervención de los dispositivos de seguridad: activas sólo en cierre o activas tanto en cierre como en apertura. El estado de esta entrada lo muestra el diodo Led FSW.



**Si no se conectan dispositivos de seguridad hay puenteo esta entrada, el diodo Led FSW debe permanecer encendido. Si conecta varios dispositivos de seguridad deberán conectarse en serie.**



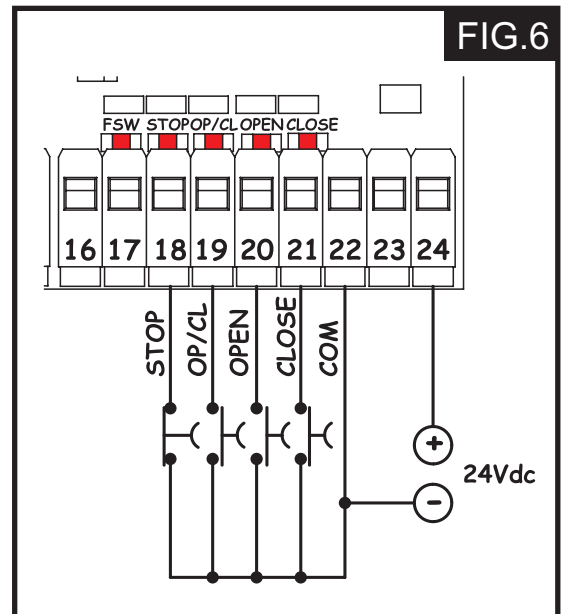
### 3.4.3.- Stop (Fig.6)

Bornes "18 y 22". Contacto NC. Conecte aquí un emisor de impulsos cualquiera (como un pulsador, selector de llave, etc.) que, al abrir el contacto, mande una parada inmediata de la Barrera, desactivando las posibles funciones automáticas. Después de un impulso de STOP debe enviarse un impulso de OPEN para reanudar el normal funcionamiento de la Barrera. El estado de esta entrada está indicado por el diodo Led STOP.



**En estos bornes ya está conectado el contacto de seguridad de la portezuela (contacto NA siempre activado), no elimine la conexión.**

**Si conecta varios dispositivos de STOP deberán conectarse en serie.**





#### 3.4.4.- Open / Close (Fig.6, Pág.8)

Bornes "19 y 22". Conecte a estos bornes un emisor de impulsos cualquiera (pulsador, selector de llave, etc.) que, al cerrar el contacto, mande una apertura o un cierre de la Barrera. El comportamiento de esta entrada está definido por el parámetro "d", vea el punto 6, Pág.12. El estado de esta entrada está indicado por el diodo Led OP/CL.



**Si conecta varios emisores de impulso con esta función deberán conectarse en paralelo.**

#### 3.4.5.- Open (Fig.6, Pág.8)

Bornes "20 y 22". Contacto NA. Conecte a estos bornes un emisor de impulsos cualquiera (pulsador, selector de llave, etc.) que, al cerrar el contacto, mande una maniobra de apertura de el Brazo. Esta entrada sólo manda la maniobra de apertura de el Brazo, por lo que si el Brazo está abierto no tiene ningún efecto. El estado de esta entrada está indicado por el diodo Led OPEN.



**Si conecta varios emisores de impulso con esta función, deberán conectarse en paralelo.**

#### 3.4.6.- Close (Fig.6, Pág.8)

Bornes "21 y 22". Contacto NA. Conecte a estos bornes un emisor de impulsos cualquiera (pulsador, selector de llave, etc.) que, al cerrar el contacto, mande una maniobra de cierre de el Brazo. Esta entrada sólo manda la maniobra de cierre de el Brazo, por lo que si el Brazo está cerrado no tiene ningún efecto. El estado de esta entrada está indicado por el diodo Led CLOSE.



**Si conecta varios emisores de impulso con esta función, deberán conectarse en paralelo.**

#### 3.4.7.- Fototest (Fig.5, Pág.8)

Borne "23". A este borne conecte el polo negativo de la alimentación de los transmisores de las Focélulas. Este contacto es utilizado por la función FOTOTEST para la comprobación del correcto funcionamiento de las Focélulas antes de cada maniobra de cierre de la Barrera. Esta función puede activarse o no por medio del parámetro "S", vea el punto 6, Pág.12.



**Utilice esta entrada exclusivamente para el polo negativo de los transmisores de las Focélulas, no conecte otros dispositivos.**

#### 3.4.8.- Alimentación accesorios (Fig.6, Pág.8)

Bornes "22 y 24". Salida 24V máximo 500 mA. Utilice esta salida para la alimentación de los accesorios externos a 24V.



**La carga máxima que puede aplicarse a esta salida es de 500 mA.  
Respete la polaridad de alimentación, el borne 24 es el polo positivo.**

## 3.5.- REGLETA DE CONEXIONES CN5

### 3.5.1.- Baterías

Bornes **"25 y 26"**. Conecte a estos bornes los hilos procedentes de las baterías tampón (no suministradas). El kit de baterías tampón permite subsanar una posible falta de alimentación eléctrica. Durante el normal funcionamiento del Cuadro de control, gracias al circuito de carga de las baterías incorporado, mantiene cargadas las baterías. Las mismas entran en funcionamiento tan pronto como falta la alimentación eléctrica.

Por medio del parámetro "J", vea el punto 6, Pág.12, puede seleccionar el comportamiento de la Barrera cuando falta la alimentación de red.

**El número de ciclos que puede realizarse con la Barrera alimentada por medio de las baterías tampón depende directamente del estado de carga de las baterías, del tiempo transcurrido desde la interrupción de la alimentación de red, del tipo y del número de accesorios conectados, del tipo de Brazo y de los accesorios aplicados a la misma.**



**Para el tipo de baterías que pueden aplicarse consulte las instrucciones de la Barrera. Durante la conexión de las baterías respete la polaridad de los bornes, el borne 26 corresponde al polo positivo.**

### 3.6.- CONECTOR JP2

Conector rápido de 3 pines. Utilice es conector para conectar el Receptor enchufable respetando la orientación definida para el alojamiento.

### 3.7.- CONECTOR JP3

Utilice es conector para conectar el encoder para el control del Accionamiento.

#### **En fase de cierre:**

Si se detecta un obstáculo durante la fase de cierre de la Barrera, el encoder interviene e invierte el movimiento hasta la completa apertura de la Barrera, sin desactivar el posible cierre automático.

Si interviene tres veces consecutivas, una vez alcanzada la posición de apertura, la Barrera se coloca en STOP y desactiva el posible cierre automático. Para reanudar el funcionamiento normal hay que enviar una pulsación de OPEN o CLOSE.

#### **En fase de apertura:**

Si se detecta un obstáculo durante la fase de apertura de la Barrera, el encoder interviene y detiene el movimiento de la Barrera, realiza una breve inversión (de unos 10°), tras lo cual el Cuadro se coloca en STOP y desactiva el posible cierre automático. Para reanudar el ciclo memorizado hay que enviar una pulsación de OPEN o CLOSE.



**La conexión del encoder es absolutamente necesaria para el correcto funcionamiento del Cuadro de control.**

## 4.- DIODOS DE CONTROL

El Cuadro de Control tiene 7 diodos Led de control que permiten visualizar de modo constante el estado de las entradas. En la siguiente tabla se resume el significado de los distintos diodos Led.

Diodo Led	Encendido	Apagado
FCA - Final de carrera en apertura FCA	<b>Final de carrera libre</b>	Final de carrera ocupado
FCC - Final de carrera en cierre FCC	Final de carrera libre	<b>Final de carrera ocupado</b>
FSW - Entrada fotocélulas FSW	<b>Dispositivos de seguridad libres</b>	Dispositivos de seguridad ocupados
STOP -Entrada mando Stop	<b>Mando no activo</b>	Mando activo
OP/CL - Entrada mando Open/Close	Mando activo	<b>Mando no activo</b>
OPEN - Entrada mando de Open	Mando activo	<b>Mando no activo</b>
CLOSE - Entrada mando de Close	Mando activo	<b>Mando no activo</b>

**En negrita se destaca la condición de los diodos Led con la Barrera cerrada en reposo.**



**El diodo Led STOP siempre ha de estar encendido, se apaga cuando se activa el mando.**

**Si no se conectan dispositivos de seguridad es necesario realizar una conexión entre los bornes 17 y 22. El diodo Led FSW siempre ha de estar encendido, sólo se apagará cuando los dispositivos de seguridad estén ocupados.**

## 5.- FUNCIONAMIENTO DEL DISPLAY

El Cuadro de Control está provisto de un amplio display retroiluminado que permite ver y programar los distintos parámetros de funcionamiento de la Barrera. Asimismo, durante el funcionamiento normal de la Barrera, visualiza constantemente el estado del mismo. En la siguiente tabla se describe el significado de todas las indicaciones que aparecen en el display durante el funcionamiento normal:

Diodo Led	Encendido
- -	Accionamiento cerrado en reposo
0 P	Accionamiento en apertura o abierto
t c	Accionamiento abierto en pausa (sólo con el cierre automático seleccionado)
[ L	Accionamiento en cierre
A S	Solicitud de asistencia, sólo se visualiza si se ha activado la función, Vea el correspondiente punto 6, y cuando se alcanza el número de ciclos programado.
P r	Cuadro de Control en fase de aprendizaje del ciclo de trabajo.

## 6.- PARÁMETROS DE FUNCIONAMIENTO

Los parámetros de funcionamiento y su programación se visualizan en el display del Cuadro de control con dos caracteres: una letra, que puede ser minúscula o mayúscula, y un número. La letra identifica el parámetro de funcionamiento que estamos modificando, mientras que el número indica el valor programado. Por ejemplo, si en el display leemos "b2" significa que estamos modificando el parámetro "b", fuerza motor y sensibilidad de detección del obstáculo, y que actualmente está programado al valor "2".

Para acceder a la fase de programación de los parámetros de funcionamiento, en caso de que se tratase de la primera puesta en funcionamiento, proceda como se indica a continuación:

- 1.- Alimente el equipo y compruebe que todos los diodos Led del Cuadro de control están en la situación indicada en el Punto 4, Pág.11.
- 2.- Compruebe que el display muestre el valor "--", Barrera en reposo.
- 3.- Pulse y mantenga presionado la tecla P1 hasta que en el display aparezca el nombre del primer parámetro con el correspondiente valor.
- 4.- Para modificar el valor programado pulse la tecla P2.
- 5.- Para pasar al parámetro sucesivo, pulse la tecla P1.
- 6.- Si no se pulsa ninguna tecla durante 60 segundos, el Cuadro de Control saldrá automáticamente del modo de regulación y memorizará las posibles modificaciones. Puede salir manualmente de la fase de regulación recorriendo, con la tecla P1, todos los parámetros. Cuando en el display aparezca el valor "- -" significará que ha llegado al funcionamiento normal.

En la siguiente tabla se resumen todos los parámetros de funcionamiento programables y los valores que pueden asignarse:

Display		Descripción
Parámetro	Valor	
Fuerza motor / sensibilidad encoder: Con esta función se gestiona la sensibilidad de detección de un obstáculo del encoder. La sensibilidad del encoder es inversamente proporcional a la fuerza motor.		
b	1	Sensibilidad encoder alta, fuerza motor mínima.
	2	Sensibilidad encoder medio-alta, fuerza motor medio-baja.
	3	Sensibilidad encoder medio-baja, fuerza motor medio-alta.
	4	Sensibilidad encoder baja, fuerza motor alta.

Display		Descripción
Parámetro	Valor	
Cierre automático: Con este parámetro se habilita o inhabilita el cierre automático de la Barrera y se selecciona el correspondiente tiempo de pausa.		
C	0	Cierre automático inhabilitado.
	1	Cierre automático habilitado con 5 segundos de pausa.
	2	Cierre automático habilitado con 10 segundos de pausa.
	3	Cierre automático habilitado con 20 segundos de pausa.
	4	Cierre automático habilitado con 40 segundos de pausa.
	5	Cierre automático habilitado con 60 segundos de pausa.
	6	Cierre automático habilitado con 120 segundos de pausa.
	7	Cierre automático habilitado con 240 segundos de pausa.
Función del mando OPEN/CLOSE: esta función determina el comportamiento del mando OPEN/CLOSE.		
d	0	Abre/Cierra/Abre/.....
	1	Abre/Stop/Cierra /Stop/Abre/.....
Función comunidades: con este parámetro se activa la función comunidades. Activando esta función, durante la fase de apertura el Cuadro de Control ignora los posibles mandos de OPEN o OPEN/CLOSE.		
E	0	Función comunidades desactivada.
	1	Función comunidades activada.
Luz de Brazo: Con este parámetro se puede seleccionar el tipo de funcionamiento del posible Cordón luminoso en el Brazo.		
G	0	Luz de Brazo encendida con Brazo abierto o cerrada, Lámpara con Brazo en movimiento.
	1	Luz de Brazo apagada con Brazo abierto o cerrada, Lámpara con Brazo en movimiento.
Porcentaje punto de deceleración: Con este parámetro se puede seleccionar la longitud del tramo decelerado antes de que intervenga el final de carrera, en cuatro niveles preprogramados.		
H	1	Deceleración corta.
	2	Deceleración media-corta.
	3	Deceleración media-larga.
	4	Deceleración larga (Selección <b>recomendable</b> si se usan brazos de 7 metros).
Velocidades de movimiento lento: Con este parámetro se puede seleccionar la velocidad de el Brazo durante el descenso.		
i	0	De baja velocidad.
	1	De alta velocidad.

Display		Descripción
Parámetro	Valor	
Comportamiento en caso de falta de alimentación: Este parámetro permite seleccionar el comportamiento de la Barrera cuando falta la alimentación de red.		
J	0	Sin kit baterías: En caso de falta de alimentación de red, la Barrera permanece parada en la posición en la que se encuentra. Cuando se restablece la tensión de red, al cabo de 2 segundos el Cuadro de Control manda en automático un cierre de el Brazo y se prepara para el funcionamiento normal. La primera maniobra de apertura que la Barrera efectúa se realizará de modo decelerado.
	1	Sin kit baterías: En caso de falta de la alimentación de red, la Barrera permanece parada en la posición en la que se encuentra. Cuando se restablece la tensión de red es necesario enviar un impulso de <b>OPEN</b> o <b>OPEN/CLOSE</b> para reanudar el funcionamiento normal de la Barrera. Las primeras dos maniobras (cierre y apertura) que la Barrera efectúa, cuando se restablece la tensión de red, se realizan de modo decelerado. Sólo después de haber realizado una apertura de modo decelerado, la Barrera reanuda el funcionamiento normal.
	0	Con el kit baterías: En caso de falta de la alimentación de red, la Barrera continúa su funcionamiento normalmente. Al final de cada maniobra de apertura la Lámpara (externo o el Cordón situado a los lados del montante) realizará dos parpadeos consecutivos con un intervalo de 3 segundos entre ambos, durante un tiempo máximo de 15 segundos, para indicar que la Barrera está alimentado sólo con las baterías. El nivel de carga de las baterías está constantemente monitorizado por el Cuadro de Control; cuando las baterías están a punto de agotarse, el Cuadro de Control detiene el Brazo en posición abierto. Cuando se restablece la tensión de red, la Barrera reanuda el funcionamiento normal. Cuando se agotan las baterías la Barrera se comporta como si no estuvieran conectadas las baterías tampón.
	1	Con el kit baterías: En caso de falta de la alimentación de red, el Cuadro manda de modo automático una apertura de la Barrera, el Brazo se detiene en posición de apertura y se desactivan todos los mandos. Cuando se restablece la tensión de red, si se ha seleccionado el cierre automático, el Cuadro de Control manda de modo automático el cierre de el Brazo y se prepara para el funcionamiento normal. Si no se ha seleccionado el cierre automático, cuando se restablece la tensión de red la Barrera permanece a la espera de un impulso de <b>CLOSE</b> o de <b>OPEN/CLOSE</b> para reanudar el funcionamiento normal. Cuando se agotan las baterías la Barrera se comporta como si no estuvieran conectadas las baterías tampón.
Cierre inmediato: Activando esta función, cuando la Barrera está abierta en pausa y se transita por delante de las fotocélulas, éstas mandan un cierre automático de la Barrera sin esperar a que transcurra el tiempo de pausa <sup>b</sup> .		
Q	0	Cierre inmediato desactivado.
	1	Cierre inmediato activado.
Cierre inmediato / Timer: Esta función permite seleccionar el cierre inmediato de la Barrera o su parada por medio de la entrada <b>OPEN/CLOSE</b> <sup>c</sup> .		
P	0	Cierre inmediato: Con la Barrera abierta en pausa, después de un impulso del mando <b>OPEN/CLOSE</b> la Barrera empieza la fase de cierre sin esperar a que transcurra el tiempo de pausa.
	1	Función Timer: Con la Barrera abierta en pausa, después de un impulso de la entrada <b>OPEN/CLOSE</b> , el Cuadro de Control reanuda el conteo del tiempo de pausa. Si se mantiene presionado el mando de <b>OPEN/CLOSE</b> el conteo del tiempo de pausa se detiene. Cuando se suelta el mando el Cuadro de Control reanuda el recuento del tiempo de pausa para luego cerrarse.

Display		Descripción
Parámetro	Valor	
Fototest: Activando esta función el Cuadro de Control realiza, antes de cada maniobra de cierre, un control del correcto funcionamiento de los dispositivos de seguridad conectados <sup>d</sup> .		
5	0	Función fototest desactivada
	1	Función fototest activada
Disp. de seguridad: Con esta función se puede seleccionar si los dispositivos de seguridad conectados al Cuadro de Control han de estar activos sólo durante la maniobra de cierre de la Barrera o también durante la de apertura.		
y	0	Dispositivos de seguridad activos sólo durante la fase de cierre de la Barrera.
	1	Dispositivos de seguridad activos durante la fase de cierre y de apertura de la Barrera.
Solicitud de mantenimiento: Con esta función se puede activar una solicitud de mantenimiento transcurrido un cierto número de ciclos elegido. Cuando se alcanza el número de ciclos programado, la Lámpara o los cordones luminosos situados a los lados del montante efectúan un destello rápido de unos cinco segundos de duración y en el display del Cuadro de control aparece el valor "AS". Para poner a cero el número de ciclos proceda como se indica en el punto 6.1.		
U	0	Solicitud de mantenimiento desactivada.
	1	Solicitud de mantenimiento transcurridos 20.000 ciclos.
	2	Solicitud de mantenimiento transcurridos 40.000 ciclos.
	3	Solicitud de mantenimiento transcurridos 60.000 ciclos.
	4	Solicitud de mantenimiento transcurridos 80.000 ciclos.
	5	Solicitud de mantenimiento transcurridos 100.000 ciclos.
	6	Solicitud de mantenimiento transcurridos 120.000 ciclos.
	7	Solicitud de mantenimiento transcurridos 140.000 ciclos.
	8	Solicitud de mantenimiento transcurridos 160.000 ciclos.
	9	Solicitud de mantenimiento transcurridos 180.000 ciclos.
Contador de ciclos: Se muestra el número de ciclos, expresado en decenas de millares, realizados por la Barrera. Por ejemplo, si en el display se lee el valor "01" significa que la Barrera ha alcanzado 10.000 ciclos, si en el display se lee "12" significa que la Barrera ha alcanzado 120.000 ciclos <sup>f</sup> .		
00	Muestra el número de ciclos realizados	
<p>a En aplicaciones con dos muelles como "fuerte" debe establecer el parámetro "H" valor "4".</p> <p>b La función de cierre inmediato sólo puede activarse si se selecciona el cierre automático de la Barrera y con las fotocélulas activas sólo en cierre, parámetro "y 0".</p> <p>c La función de cierre inmediato/Timer sólo puede activarse si se selecciona el cierre automático de la Barrera.</p> <p>d Para el funcionamiento de la función fototest es necesario conectar el polo negativo de la alimentación de los transmisores de las fotocélulas al borne "23".</p> <p>e Cuando se alcanza el número de ciclos programado la Barrera continúa funcionando normalmente.</p> <p>f El contador puede llegar a un máximo de 180.000 ciclos, aparece el valor "18" y seguidamente el conteo se detiene.</p>		



**Las condiciones indicadas en la tabla se refieren a los valores del Cuadro de control establecidos por defecto. Se aconseja anotar las posibles modificaciones para poder restablecer los valores si se sustituye el Cuadro.**





**Puede acceder y modificar los parámetros de funcionamiento sólo con el Cuadro de Control cerrado y en reposo. En el display del Cuadro de control debe aparecer el valor "--".**

**Cada vez que se modifican los parámetros de funcionamiento es aconsejable programar de nuevo el Cuadro.**

### **6.1.- Puesta a cero del número de ciclos para la solicitud de asistencia**

Una vez alcanzado el número de ciclos programado es necesario poner a cero el contador manualmente. Para ello proceda del siguiente modo:

- 1.- Acceda a la fase de regulación de los parámetros de funcionamiento, vea Punto.6, Pág.12.
- 2.- Recorra todos los parámetros hasta ver el número de ciclos realizados.
- 3.- Pulse y mantenga presionados las teclas P1 y P2 durante unos 10 segundos.
- 4.- Cuando en el display aparezca el valor "00" significa que ya ha realizado el borrado.
- 5.- Presione de nuevo la tecla P1 o espere 60 segundos para regresar al funcionamiento normal de la Barrera.

## **7.- PROGRAMACIÓN**

La primera vez que ponga en funcionamiento el Cuadro de control necesitará realizar un procedimiento de programación para memorizar el ciclo de funcionamiento deseado. Para realizar la programación, proceda del siguiente modo:

- 1.- Coloque el Brazo a aproximadamente la mitad de la apertura deseada.
- 2.- Alimente el sistema y presione la tecla P1 hasta ver el primer parámetro.
- 3.- Envíe un impulso de OPEN/CLOSE por medio de un dispositivo cualquiera conectado a esta entrada, el Cuadro entra en modo de programación y el display muestra el valor "Pr".
- 4.- La Barrera empieza una maniobra de cierre hasta alcanzar el tope mecánico de cierre.



**Si la primera maniobra que la Barrera realiza es de apertura, es necesario detener el movimiento de el Brazo presionando la tecla de RESET. Quite la alimentación al equipo, compruebe la secuencia de los cables conectados a los bornes 4 y 5, según lo indicado en el punto 3.2.1, Pág.4. y retome las operaciones desde el punto 1.**

- 4.- Una vez alcanzada la posición de cierre, la Barrera empieza una fase de apertura hasta alcanzar el tope mecánico de apertura, sin efectuar deceleraciones.
- 6.- Cuando se alcanza el tope mecánico en apertura, el Cuadro permanece parado a la espera de un impulso de OPEN/CLOSE para iniciar la maniobra de cierre, terminando así la fase de programación.



**Durante toda la fase de programación el Cuadro muestra el valor "Pr".**



## 8.- FUSIBLES DE PROTECCIÓN

En el Cuadro de Control están presentes 6 fusibles de protección, 4 de los cuales son auto-rregenerables. En la siguiente tabla se resume el valor de cada fusible y la parte de circuito protegido:

Fusible	Protección	Fusible	Protección
F1=T3.15A 250V 5x20	Alimentación primaria	RV2=350mA Autorregenerable	Alimentación accesorios
F5=T10A 250V 5x20	Alimentación motor	F2=700mA Autorregenerable	Salida Lámpara
RV1=750mA Autorregenerable	Alimentación circuito cargador de baterías	F3=700mA Autorregenerable	Salida Luz testigo
F4=700mA Autorregenerable	Salida Luz de Brazo		

## 9.- LÓGICAS DE FUNCIONAMIENTO

Lógica "A" Automática C=de 1 a 7 d=0 E=0							
Estado de la Barrera	Entradas					Disp. de seguridad	
	Open/Close	Open	Close	Stop	Disp. de seguridad		
					y=0 Dispositivos de seguridad en cierre	y=1 Dispositivos de seguridad en apertura y cierre	
<b>Cerrado</b>	Abre y vuelve a cerrar transcurrido el tiempo de pausa	Abre y vuelve a cerrar transcurrido el tiempo de pausa	Ningún efecto	Ningún efecto (si está activo inhibe todos los mandos)	Ningún efecto	Inhibe los mandos de Open	
<b>Abierto en pausa</b>	<b>P=0:</b> Cierra inmediatamente	<b>P=0</b> Ningún efecto	<b>P=0:</b> Cierra inmediatamente	<b>P=0:</b> Bloquea el funcionamiento	<b>P=0, o=0:</b> Al liberarse, si ha transcurrido el tiempo de pausa, vuelve a cerrar después de 5 segundos.	<b>P=0:</b> Al liberarse, si ha transcurrido el tiempo de pausa, vuelve a cerrar después de 5 segundos.	
	<b>P=1:</b> Recarga el tiempo de pausa, si se presiona bloquea el movimiento de la Barrera, al liberarse vuelve a cerrar transcurrido el tiempo de pausa	<b>P=1:</b> Recarga el tiempo de pausa, si se presiona bloquea el movimiento de la Barrera, al liberarse vuelve a cerrar transcurrido el tiempo de pausa	<b>P=1:</b> Recarga el tiempo de pausa, si se presiona bloquea el movimiento de la Barrera, al liberarse vuelve a cerrar transcurrido el tiempo de pausa	<b>P=1:</b> Bloquea el funcionamiento	<b>P=1, o=0:</b> Al liberarse, si ha transcurrido el tiempo de pausa, vuelve a cerrar después de 5 segundos. Con el dispositivo de seguridad ocupado si recibe un mando de CLOSE o OP/CL memoriza el mando y vuelve a calcular el tiempo de pausa.		<b>P=1, o=0:</b> Al liberarse, si ha transcurrido el tiempo de pausa, vuelve a cerrar después de 5 segundos. Con el dispositivo de seguridad ocupado si recibe un mando de CLOSE o OP/CL memoriza el mando y vuelve a calcular el tiempo de pausa.
					<b>P=0, o=1:</b> Al liberarse cierra inmediatamente		
						<b>P=1, o=1:</b> Al liberarse cierra inmediatamente	
<b>En cierre</b>	Invierte el movimiento en apertura	Invierte el movimiento en apertura	Ningún efecto	Bloquea el funcionamiento	Invierte el movimiento en apertura	Bloquea el funcionamiento y cuando se libera invierte	
<b>En apertura</b>	Invierte el movimiento en cierre	Ningún efecto	Invierte en cierre	Bloquea el funcionamiento	Ningún efecto	Bloquea el funcionamiento y cuando se libera reanuda	

Lógica "AP" Automática paso-paso C=de 1 a 7 d=1 E=0

Estado de la Barrera	Entradas					
	Open/Close	Open	Close	Stop	Disp. de seguridad	
					y=0 Dispositivos de seguridad en cierre	y=1 Dispositivos de seguridad en apertura y cierre
<b>Cerrado</b>	Abre y vuelve a cerrar transcurrido el tiempo de pausa	Abre y vuelve a cerrar transcurrido el tiempo de pausa	Ningún efecto	Ningún efecto (si está activo inhibe todos los mandos)	Ningún efecto	Inhibe los mandos de Open
<b>Abierto en pausa</b>	<b>P=0:</b> Cierra inmediatamente	<b>P=0:</b> Ningún efecto	<b>P=0:</b> Cierra inmediatamente	<b>P=0:</b> Bloquea el funcionamiento	<b>P=0, o=0:</b> Al liberarse, si ha transcurrido el tiempo de pausa, vuelve a cerrar después de 5 segundos.	<b>P=0:</b> Al liberarse, si ha transcurrido el tiempo de pausa, vuelve a cerrar después de 5 segundos.
	<b>P=1:</b> Recarga el tiempo de pausa, si se mantiene presionado bloquea el movimiento de la Barrera, al liberarse vuelve a cerrar transcurrido el tiempo de pausa	<b>P=1:</b> Recarga el tiempo de pausa, si se mantiene presionado bloquea el movimiento de la Barrera, al liberarse cierra transcurrido el tiempo de pausa	<b>P=1:</b> Recarga el tiempo de pausa, si se mantiene presionado bloquea el movimiento de la Barrera, al liberarse cierra transcurrido el tiempo de pausa	<b>P=1:</b> Bloquea el funcionamiento	<b>P=1, o=0:</b> Al liberarse, si ha transcurrido el tiempo de pausa, vuelve a cerrar después de 5 segundos. Con el dispositivo de seguridad ocupado si recibe un mando de CLOSE o OP/CL memoriza el mando y vuelve a calcular el tiempo de pausa.	<b>P=1, o=0:</b> Al liberarse, si ha transcurrido el tiempo de pausa, vuelve a cerrar después de 5 segundos. Con el dispositivo de seguridad ocupado si recibe un mando de CLOSE o OP/CL memoriza el mando y vuelve a calcular el tiempo de pausa.
					<b>P=0, o=1:</b> Al liberarse cierra inmediatamente	
					<b>P=1, o=1:</b> Al liberarse cierra inmediatamente	
<b>En cierre</b>	Bloquea el movimiento y al siguiente impulso abre.	<b>Invierte el movimiento en apertura</b>	Ningún efecto	Bloquea el funcionamiento	Invierte el movimiento en apertura	Bloquea el funcionamiento y cuando se libera invierte
<b>En apertura</b>	Bloquea el movimiento y al siguiente impulso cierra	Ningún efecto	Invierte el movimiento en cierre	Bloquea el funcionamiento	Ningún efecto	Bloquea el funcionamiento y cuando se libera reanuda

Lógica "E" Manual C=0 d=0 E=0						
Estado de la Barrera	Entradas					
	Open/Close	Open	Close	Stop	Disp. de seguridad	
					y=0 Dispositivos de seguridad en cierre	y=1 Dispositivos de seguridad en apertura y cierre
<b>Cerrado</b>	Abre el Brazo	Abre el Brazo	Ningún efecto	Ningún efecto (si está activo inhibe todos los mandos)	Ningún efecto	Inhibe los mandos de Open
<b>Abierto</b>	Cierra el Brazo	Ningún efecto	Cierra el Brazo	Ningún efecto (si está activo inhibe todos los mandos)	Inhibe los mandos	Inhibe los mandos
<b>En cierre</b>	Invierte el movimiento en apertura	Invierte el movimiento en apertura	Ningún efecto	Bloquea el funcionamiento	Invierte el movimiento en apertura	Bloquea el funcionamiento y cuando se libera invierte
<b>En apertura</b>	Invierte el movimiento en cierre	Ningún efecto	Invierte el movimiento en cierre	Bloquea el funcionamiento	Ningún efecto	Bloquea el funcionamiento y cuando se libera reanuda

Lógica "EP" Manual paso-paso C=0 d=1 E=0						
Estado de la Barrera	Entradas					
	Open/Close	Open	Close	Stop	Disp. de seguridad	
					y=0 Dispositivos de seguridad en cierre	y=1 Dispositivos de seguridad en apertura y cierre
<b>Cerrado</b>	Abre el Brazo	Abre el Brazo	Ningún efecto	Ningún efecto (si está activo inhibe todos los mandos)	Ningún efecto	Inhibe los mandos de Open
<b>Abierto</b>	Cierra el Brazo	Ningún efecto	Cierra el Brazo	Ningún efecto (si está activo inhibe todos los mandos)	Inhibe los mandos	Inhibe los mandos
<b>En cierre</b>	Bloquea el movimiento y al siguiente impulso abre.	Invierte el movimiento en apertura	Ningún efecto	Bloquea el funcionamiento	Invierte el movimiento en apertura	Bloquea el funcionamiento y cuando se libera invierte
<b>En apertura</b>	Bloquea el movimiento y al siguiente impulso cierra.	Ningún efecto	Invierte el movimiento en cierre	Bloquea el funcionamiento	Ningún efecto	Bloquea el funcionamiento y cuando se libera reanuda

Lógica "D" Comunidades C=de 1 a 7 d=0 E=1

Estado de la Barrera	Entradas					
	Open/Close	Open	Close	Stop	Disp. de seguridad	
					y=0 Dispositivos de seguridad en cierre	y=1 Dispositivos de seguridad en apertura y cierre
<b>Cerrado</b>	Abre y vuelve a cerrar transcurrido el tiempo de pausa	Abre y vuelve a cerrar transcurrido el tiempo de pausa	Ningún efecto	Ningún efecto (si está activo inhibe todos los mandos)	Ningún efecto	Inhibe los mandos de Open
<b>Abierto en pausa</b>	P=0 Cierra inmediatamente	P=0 Ningún efecto	P=0 Cierra inmediatamente	P=0 Bloquea el funcionamiento	P=0, o=0 Al liberarse, si ha transcurrido el tiempo de pausa, vuelve a cerrar después de 5 segundos.	P=0 Al liberarse, si ha transcurrido el tiempo de pausa, vuelve a cerrar después de 5 segundos.
	P=1 Recarga el tiempo de pausa, si se presiona bloquea el movimiento de la Barrera, al liberarse vuelve a cerrar transcurrido el tiempo de pausa	P=1 Recarga el tiempo de pausa, si se presiona bloquea el movimiento de la Barrera, al liberarse vuelve a cerrar transcurrido el tiempo de pausa	P=1 Recarga el tiempo de pausa, si se presiona bloquea el movimiento de la Barrera, al liberarse vuelve a cerrar transcurrido el tiempo de pausa	P=1 Bloquea el funcionamiento	P=1, o=0 Al liberarse, si ha transcurrido el tiempo de pausa, vuelve a cerrar después de 5 segundos. Con el dispositivo de seguridad ocupado si recibe un mando de CLOSE o OP/CL memoriza el mando y vuelve a calcular el tiempo de pausa.	P=1 Al liberarse, si ha transcurrido el tiempo de pausa, vuelve a cerrar después de 5 segundos. Con el dispositivo de seguridad ocupado si recibe un mando de CLOSE o OP/CL memoriza el mando y vuelve a calcular el tiempo de pausa.
					P=0, o=1 Al liberarse cierra inmediatamente	
P=1, o=1 Al liberarse cierra inmediatamente						
<b>En cierre</b>	Invierte el movimiento en apertura	Invierte el movimiento en apertura	Ningún efecto	Bloquea el funcionamiento	Invierte el movimiento en apertura	Bloquea el funcionamiento y cuando se libera invierte
<b>En apertura</b>	Ningún efecto	Ningún efecto	Ningún efecto	Bloquea el funcionamiento	Ningún efecto	Bloquea el funcionamiento y cuando se libera reanuda

## 10.- CARACTERÍSTICAS TÉCNICAS

MODELO	CLAS 407
ALIMENTACIÓN	230 V~ 50/60 Hz
POTENCIA	5 W
POTENCIA MÁXIMA EN EL PUNTO DE ARRANQUE	480 W
CARGA MÁXIMA ACCESORIOS	500 mA
TEMPERATURA AMBIENTE DE FUNCIONAMIENTO	-20°C - +55°C
FUSIBLES DE PROTECCIÓN	2 fusibles sustituibles + 4 fusibles autorregenerables
LÓGICAS DE FUNCIONAMIENTO	Automática (A) / Automática paso-paso (AP) Manual (E) / Manual paso paso (EP) / Comunidades (D)
TIEMPO MÁXIMO DE APERTURA / CIERRE	60 segundos
TIEMPO DE PAUSA	Regulable en 7 niveles de 5 segundos a 4 minutos
SENSIBILIDAD ENCODER	Regulable en cuatro niveles
ENTRADAS EN REGLETA DE CONEXIONES	Alimentación de red (230V~) Final de carrera FCA y FCC / Fococélulas / Stop Open-Close / Open / Close / Test disp. seguridad / Baterías
CONECTOR RÁPIDO	Acoplamiento molex 3 pin para encoder Acoplamiento molex 3 pin para módulo receptor
SALIDAS EN REGLETA DE CONEXIONES	Alimentación motor 24V / Destellador 24V Luz testigo 24V máx. 5W / Luces Brazo 24V Alimentación accesorios / Cargador de baterías
DIMENSIONES	168mm x 176mm

# 11.- DECLARACIÓN DE CONFORMIDAD

## DECLARACIÓN DE CONFORMIDAD

Nombre o razón social: **CLEM, S.A.U.**  
Dirección: Avda. de la Fuente Nueva, 12, nave 8 - 28703  
San Sebastián de los Reyes - MADRID

Teléfono: **913 581 110**  
Fax: **917 293 309**  
Documento de identificación: **A 28499481**

Y, en su representación, **MIGUEL ÁNGEL LÓPEZ ALBERT**, Director General:  
Declaramos bajo nuestra exclusiva responsabilidad la conformidad del

Producto: **Cuadro de Control**  
fabricado por: **CLEM, S.A.U.**  
En: **ESPAÑA**  
Marca: **CLEMSA**  
Modelos: **CLAS 408**

cumple con los requisitos esenciales de seguridad de las siguientes directivas CE:

**2006/95/CE** directiva de Baja tensión  
**2004/108/CE** directiva de Compatibilidad Electromagnética

Nota adicional: Este producto se ha sometido a pruebas en una configuración típica homogénea (todos los productos están fabricados por CLEM, S.A.U.)

Hecho en MADRID, a Uno de Abril de 2010



Fdo.: Miguel Ángel López Albert



# CLEMSA

ACCESO SEGURO

## DELEGACIONES CLEMSA

**MADRID - NORTE** - Avda. de la Fuente Nueva, 12, nave 8 - 28703 San Sebastián de los Reyes (MADRID) - Tel. **902 11 78 01** - Fax 91 729 33 09

**BARCELONA** - Avda. Can Sucarrats, nave 8 (P. I. Cova Solera) - 08191 Rubí (BARCELONA) - Tel. **902 11 72 16** - Fax 93 588 28 54

**VALENCIA** - Sequía Calvera, 5-B (P. I. de Sedavi) - 46910 Sedavi (VALENCIA) - Tel. **902 11 72 06** - Fax 96 375 56 83

**SEVILLA** - La Red Quince, 2 (P. I. La Red Sur) - 41500 Alcalá de Guadaíra (SEVILLA) - Tel. **902 11 72 09** - Fax 95 563 05 47

**MADRID - SUR** - Lluvia, 14 (P. I. San José de Valderas) - 28918 Leganés (MADRID) - Tel. **91 642 83 34** - Fax 91 642 83 35

**BALEARES** - Santiago Álvarez Avellán, 1 - 07009 PALMA DE MALLORCA - Tel. **971 43 12 10** - Fax. 971 43 38 94

**MÁLAGA** - José Ortega y Gasset, 188, nave 3 (P. I. Alameda) - 29006 MÁLAGA - Tel. **952 02 31 14** - Fax. 952 34 50 64

**GALICIA** - Avda. Alcalde de Lavadores, 115 Bajo - 36214 Vigo (PONTEVEDRA) - Tel. **986 49 31 20** - Fax. 986 48 41 40

## PUNTOS DE VENTA Y ASISTENCIA CLEMSA

**NORTE** Tel. **648 03 10 99** - Fax 943 86 17 04

**MURCIA Y ALMERÍA** Tel. **648 03 09 69** - Fax. 968 63 11 20

**ALBACETE** Tel. **618 92 36 56** - Fax. 968 63 11 20

**921110558270**

# CLEMSA

[clemsa@clemsa.es](mailto:clemsa@clemsa.es)  
[www.clemsa.es](http://www.clemsa.es)