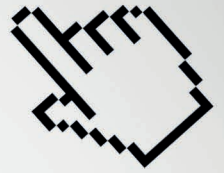




EGO

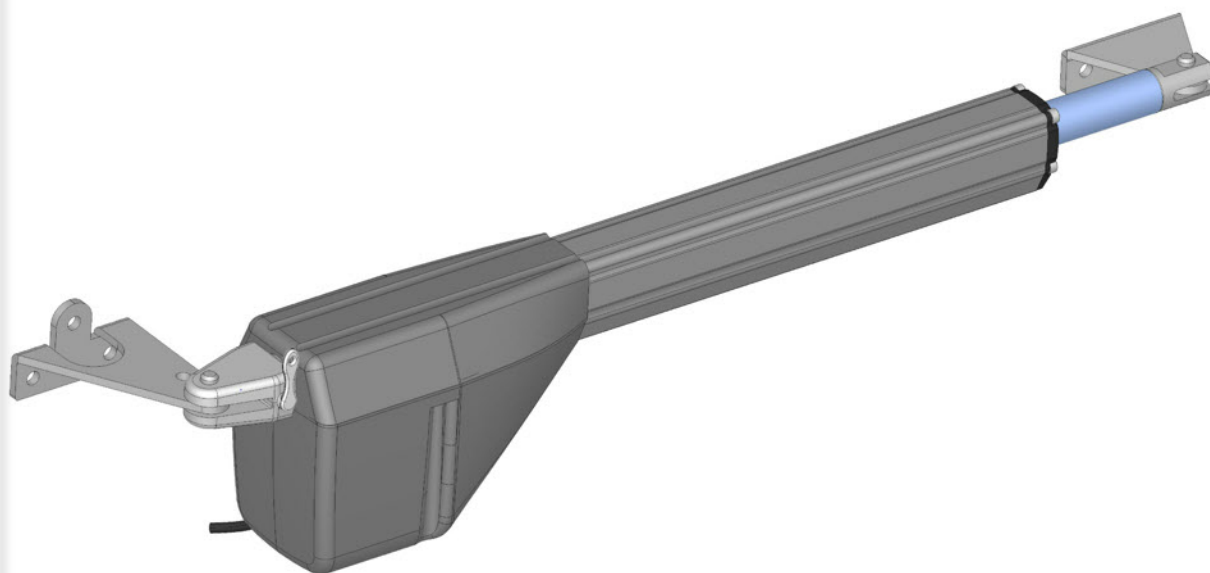
MANUALE TECNICO



MANUALE DI INSTALLAZIONE

ATTUATORE IRREVESIBILE PER CANCELLI E PORTE AD ANTE BATTENTI

EGO



ATTENZIONE!! Prima di effettuare l'installazione, leggere attentamente questo manuale che è parte integrante di questa confezione.



I nostri prodotti se installati da personale specializzato idoneo alla valutazione dei rischi, rispondono alle normative UNI EN 12453-EN 12445

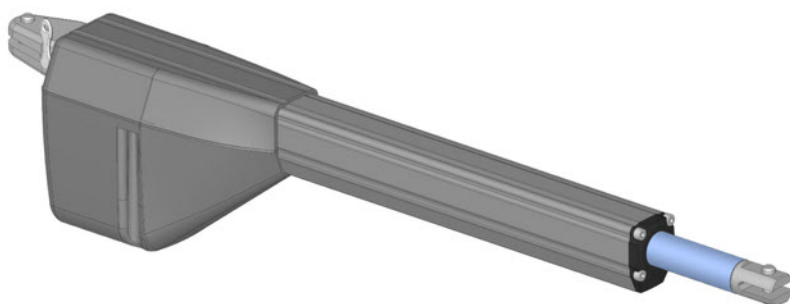
Il marchio CE è conforme alla direttiva europea
CEE 89/336 + 92/31 + 93/68 D.L. 04/12/1992 N. 476.

INDICE

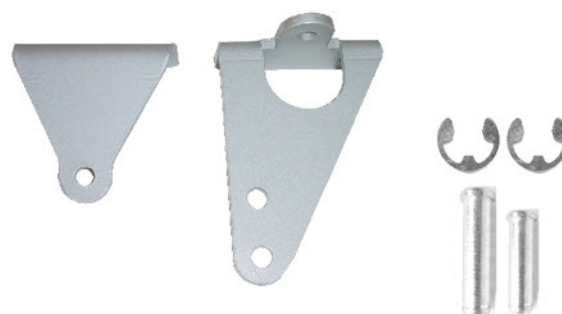
	Pag.
Composizione dell'imballo	2
Prospetto generale	3
Dati tecnici	3
Dimensioni	4
Collegamento tipo e sezione cavi	4
Considerazione per l'installazione	5
Modalità' di installazione	5-6-7
Inconvenienti : cause e soluzioni.....	8
Suggerimenti e sicurezza	11

CONTENUTO DELL'IMBALLO

1- ATTUATORE



1- KIT STAFFE DI FISSAGGIO

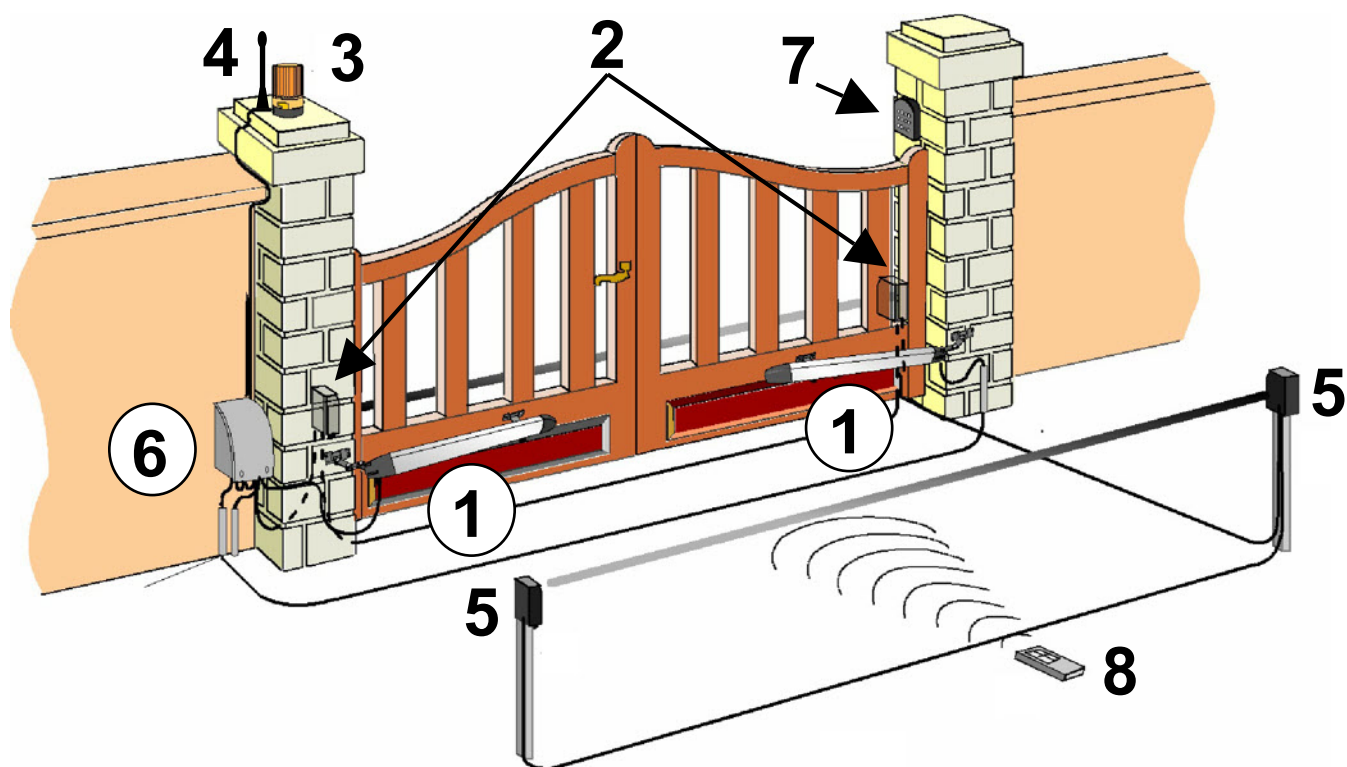


1- CHIAVE SBLOCCO

1- CONDENSATORE *(per versioni 230Vca)*



AUTOMAZIONE TIPO E NOMENCLATURA COMPONENTI



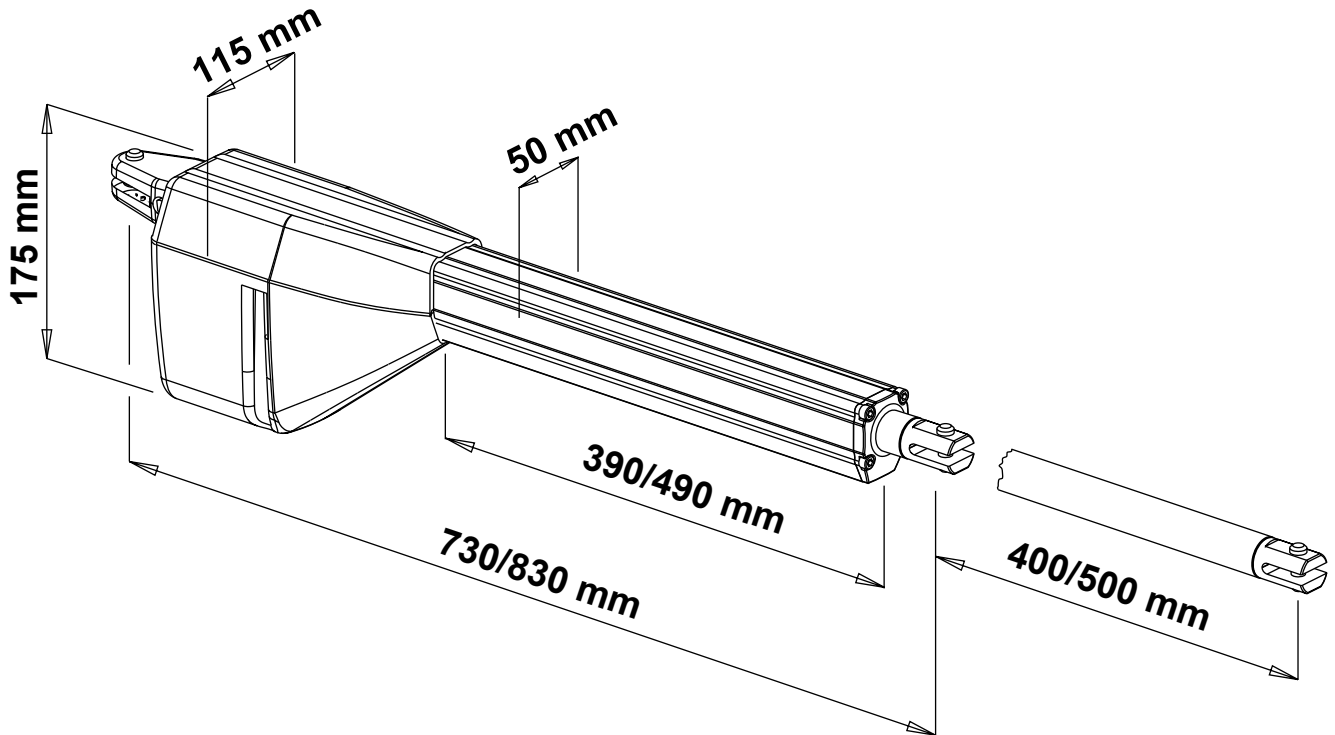
Esempio di installazione

- | | |
|------------------------|------------------------|
| 1- Attuatori | 5- Fotocellula interna |
| 2- Fotocellula esterna | 6- Quadro di comando |
| 3- Lampeggiatore | 7- Selettore a chiave |
| 4- Antenna | 8- Radiocomando |

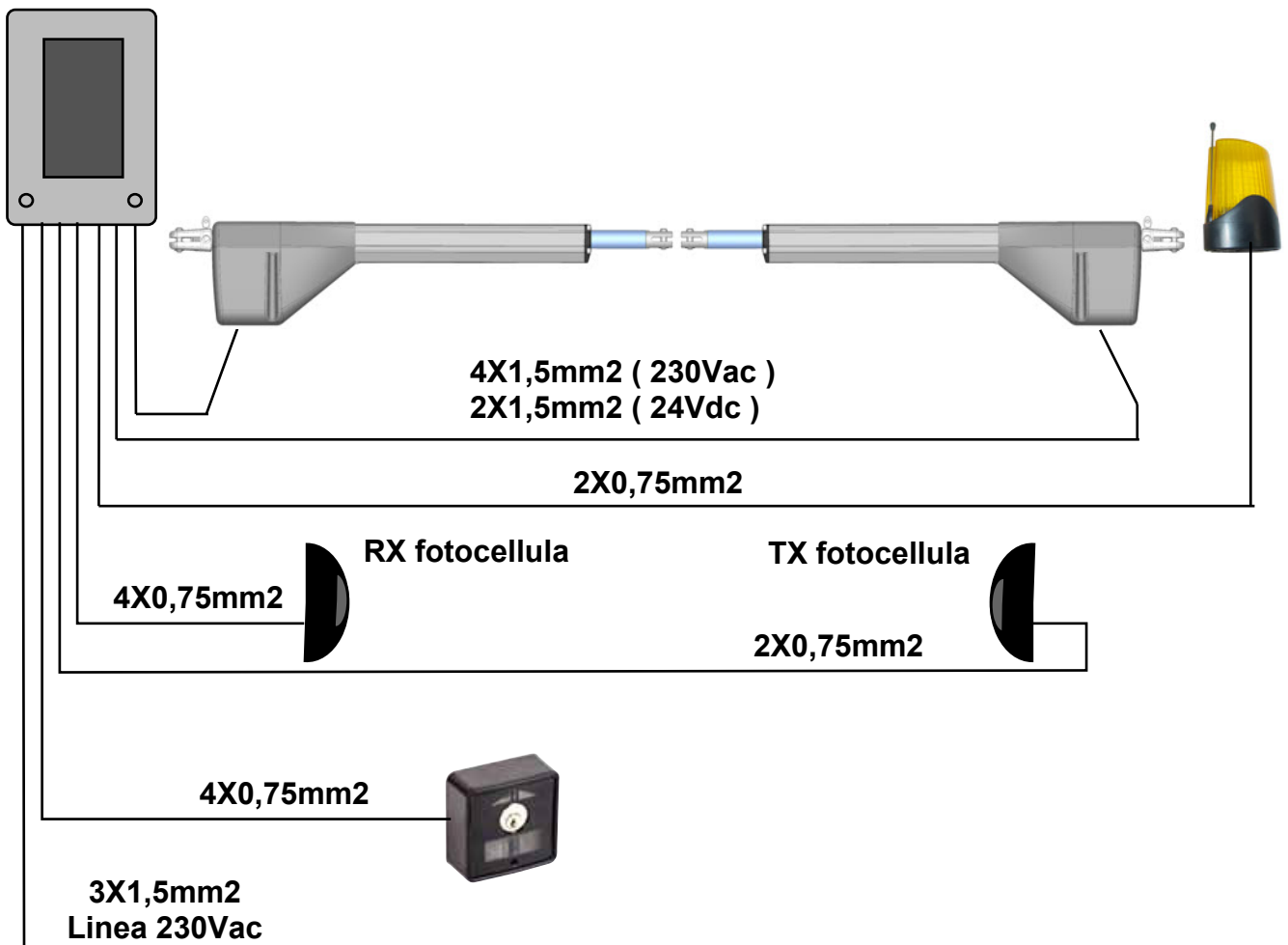
DATI TECNICI

	230V	24V
Peso Max anta	200 Kg	
Lunghezza Max anta	2,50 mt	
Alimentazione motore	230 Vac	24Vdc
Potenza motore	200 W	50W
Giri motore	1400	2800
Condensatore	10 µF	/
Sblocco meccanico per manovra di emergenza	Con chiave	
Temperatura di funzionamento	-20° C / +55° C	
Peso	6.5 Kg	
Grado di protezione	IP 55	
Tempo corsa stelo	31 sec c/400 39 sec c/500	16 sec c/400 20 sec c/500
Corsa stelo	400/500 mm	
Forza di spinta	2000 N	
Assorbimento medio motore	1 A	3A

DIMENSIONI



COLLEGAMENTO TIPO E SEZIONE CAVI



CONSIDERAZIONI PER L'INSTALLAZIONE

- Le operazioni di installazione e collaudo devono essere eseguite solo da personale qualificato ai fini di garantire la corretta e sicura funzionalità del cancello automatico.
- La casa costruttrice, declina ogni responsabilità per i danni derivati da eventuali errate installazioni dovute ad incapacità e/o negligenza.
- Prima di procedere al montaggio dell'automatismo, si verifichi che il cancello sia perfettamente funzionante, ben incardinato alle proprie cerniere e opportunamente lubrificato nonché rispondente alle normative sulla sicurezza vigente nel Paese dove viene effettuata l'installazione.

MODALITA' D'INSTALLAZIONE

- 1- Prima di procedere al fissaggio delle staffe in dotazione, determinare le quote utilizzando i dati riportati nella Tabella 1, tenendo conto che sono validi se l'attuatore è in posizione di massima estensione meno un centimetro della corsa disponibile (C_D) quando il cancello è chiuso per ottenere la massima efficienza di funzionamento.
- 2- I dati **B** in tabella, con riferimento ai singoli valori di **A**, sono da considerarsi come valori (consigliati)
- 3- Per l'ancoraggio del pistone utilizzare le staffe di fissaggio in dotazione.

QUOTE E TABELLA

- 1- Stabilire la quota **A+B** che si desidera utilizzare.
- 2- **Nota 1:** La corsa utilizzabile **CU** dell'attuatore non dovrà mai essere uguale o superiore alla corsa disponibile **CD**
- 3- **Nota 2:** La somma delle quote **A+B**, determina la corsa utilizzata **CU**.

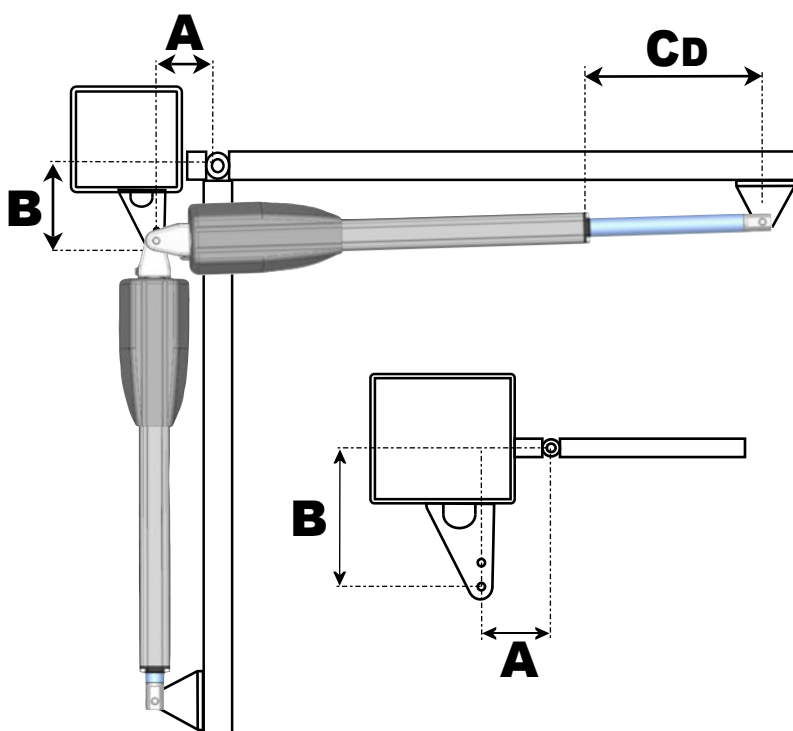


TABELLA 1

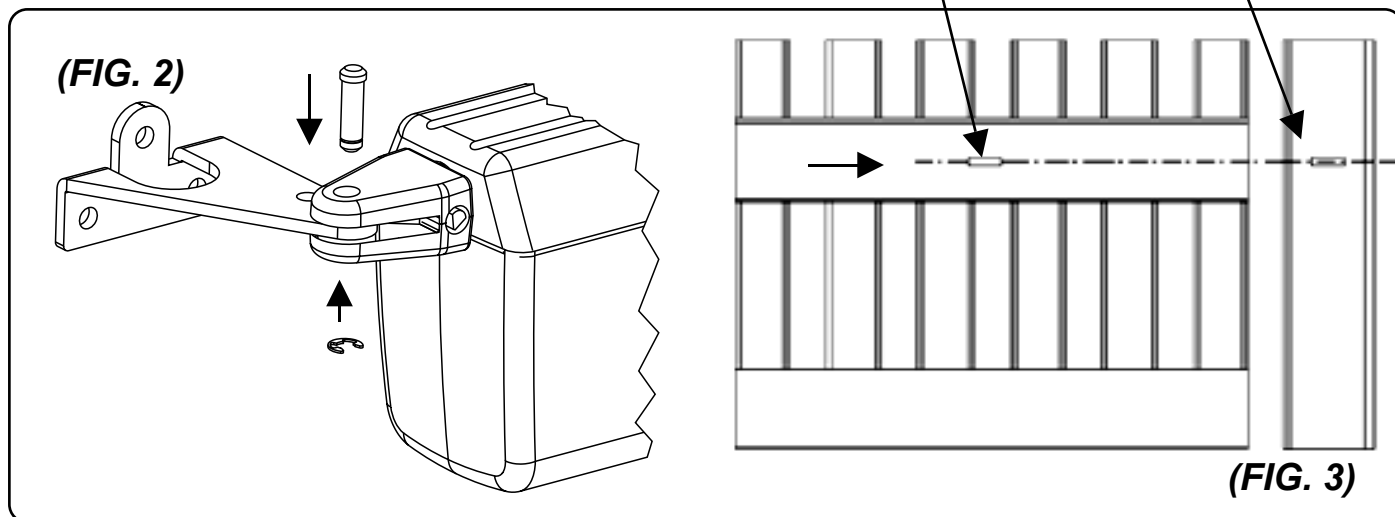
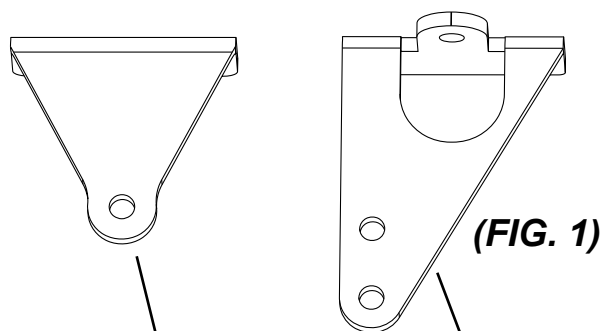
GRADI	A	B	Cu
90° con corsa disponibile 400mm (senza finecorsa)	160	160	320
	175	175	350
	185	185	370
	200	200	400
90° con corsa disponibile 500mm (senza finecorsa)	250	250	500

Nota1: $A+B = CU$ (Corsa utilizzata), $CD =$ (Corsa disponibile MAX) = 400/500 mm

INSTALLAZIONE PIASTRE DI FISSAGGIO

Fissare la piastra posteriore al pilastro.(FIG. 1)

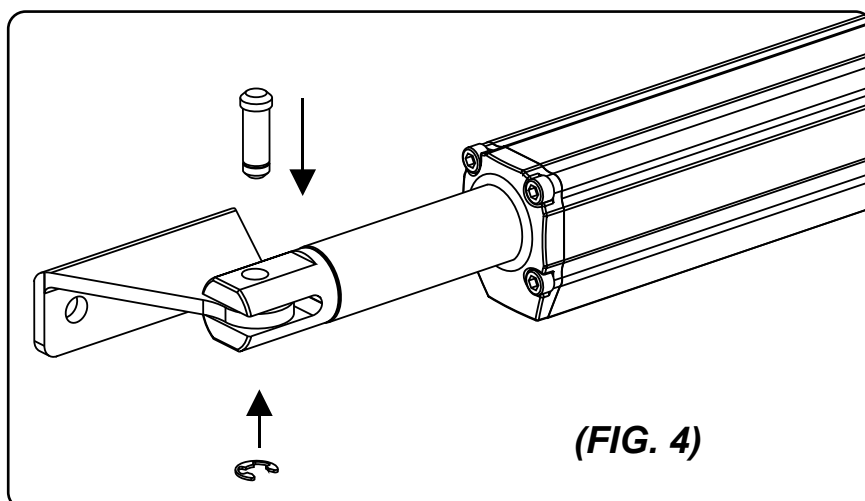
Ancorare la parte posteriore dell'attuatore alla piastra e fissarla saldamente. (FIG. 2)



Attenzione! Nel determinare l'altezza da terra a cui fissare la piastra sul pilastro(FIG.1), tenere conto che la piastra per l'ancoraggio del pistone sul cancello deve essere fissata allo stesso livello. (FIG.3)

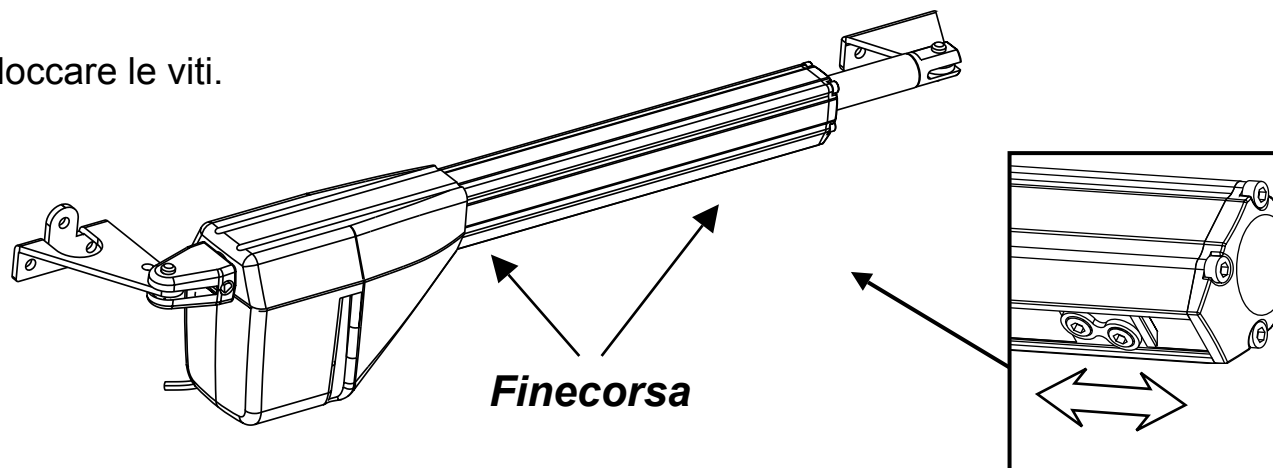
Installazione della piastra ancoraggio pistone al cancello

- 1- Fissare la piastra anteriore di ancoraggio sull'attuatore. (FIG.4)
- 2- Chiudere il cancello.
- 3- Accostare al cancello l'attuatore con la piastra già fissata.
- 4- Portare l'attacco a fine corsa, riportarlo indietro di circa 1cm e segnare la posizione della piastra.
- 5- Effettuare la stessa operazione in apertura
- 6- Se le posizioni corrispondono fissare saldamente la piastra sul cancello. In caso contrario rivedere le quote **A e B** della **tabella 1**



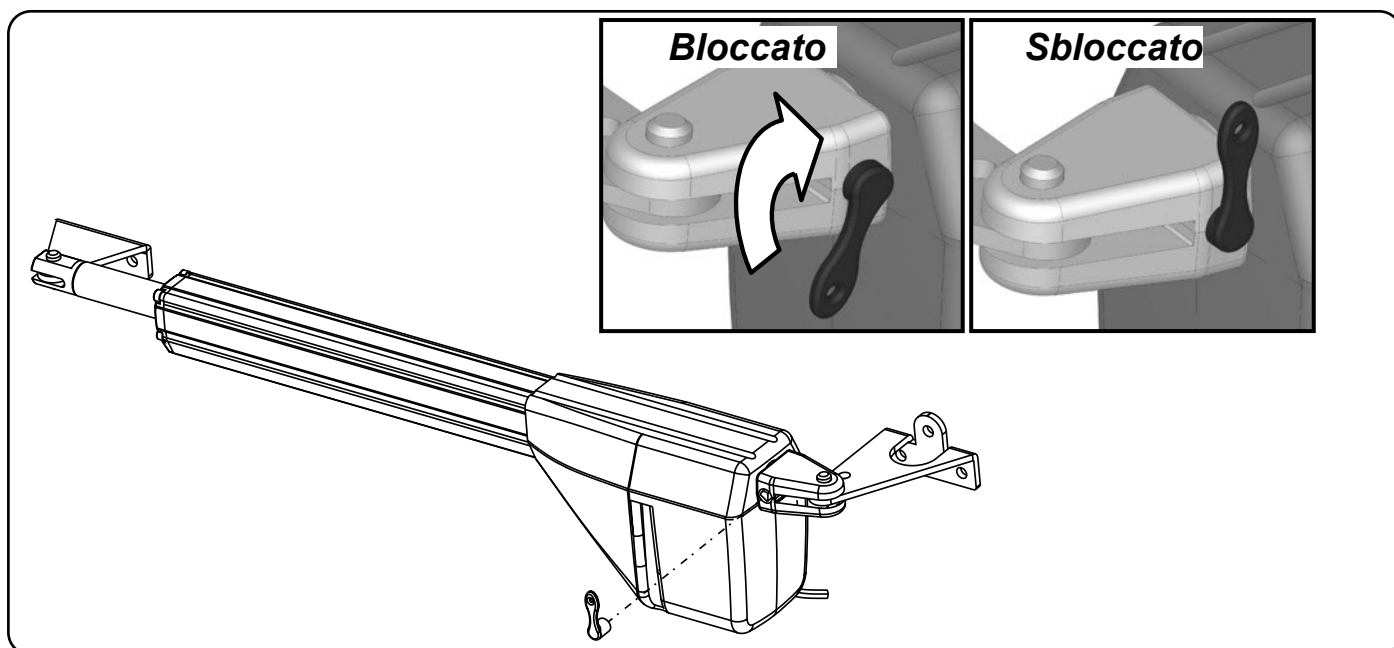
Regolazione finecorsa (OPTIONAL)

- L'attuatore può essere dotato di finecorsa meccanico in apertura e/o in chiusura (*optional*).
- Per effettuare la regolazione allentare le viti situate sul finecorsa e spostarlo nella posizione desiderata.
- Bloccare le viti.



Procedura di sblocco

Per effettuare lo sblocco dell'attuatore inserire la chiave in dotazione nel perno . Ruotare di 90° la chiave ed effettuare lo sblocco.



INCONVENIENTI-CAUSE E SOLUZIONI

INCONVENIENTE	CAUSA PROBABILE	SOLUZIONE
Ad un comando con il radiocomando o con il selettore a chiave, il cancello non si apre o il motore non parte	Alimentazione di rete 230 volt assente	Controllare l'interruttore principale
	Presenza di STOP di emergenza	Controllare eventuali selettori o comandi di STOP . Se non utilizzati verificare ponticello su ingresso contatto STOP su centralina
	Fusibile bruciato	Sostituirlo con uno dello stesso valore.
	Cavo di alimentazione del o dei motori non collegato o difettoso.	Collegare il cavo nell'apposito morsetto o sostituirlo.
	C'è un ostacolo in mezzo alla fotocellula o non funziona	Verificare il collegamento, togliere eventuale ostacolo.
Ad un comando con il radiocomando non apre, ma funziona con il comando a chiave	Il radiocomando non è stato memorizzato o la batteria è scarica	Eseguire la procedura di riconoscimento del radiocomando sul ricevitore radio o sostituire la batteria con una nuova .
Il cancello parte, ma si ferma	La forza del o dei motori è insufficiente	Modificare il valore con il trimmer FORZA posto sulla centrale
Un anta si apre e una si chiude	Il collegamento non è corretto	Scambiare la polarità dei cavi del motore interessato

N:B. - Se l'inconveniente permane, contattare il proprio Rivenditore o il più vicino Centro Assistenza

NOTE

AVVERTENZE PER LA SICUREZZA

Le presenti avvertenze sono parti integranti ed essenziali del prodotto e devono essere consegnate all'utilizzatore. Leggerle attentamente in quanto forniscono importanti indicazioni riguardanti l'installazione, l'uso e la manutenzione. E' necessario conservare il presente modulo e trasmetterlo ad eventuali subentranti nell'uso dell'impianto. L'errata installazione o l'utilizzo improprio del prodotto può essere fonte di grave pericolo.

ISTRUZIONI PER L'INSTALLAZIONE

- L'installazione deve essere eseguita da personale professionalmente competente e inosservanza della legislazione locale, statale, nazionale ed europee vigente.
- Prima di iniziare l'installazione verificare l'integrità del prodotto
- La posa in opera, i collegamenti elettrici e le regolazioni devono essere effettuati a "Regola d'arte".
- I materiali d'imballaggio (cartone, plastica, polistirolo, ecc.) non vanno dispersi nell'ambiente e non devono essere lasciati alla portata dei bambini in quanto potenziali fonti di pericolo.
- Non installare il prodotto in ambienti a pericolo di esplosione o disturbati da campi elettromagnetici. La presenza di gas o fumi infiammabili costituisce un grave pericolo per la sicurezza.
- Prevedere sulla rete di alimentazione una protezione per extratensioni, un interruttore/sezionatore e/o differenziale adeguati al prodotto e in conformità alle normative vigenti.
- Il costruttore declina ogni e qualsiasi responsabilità qualora vengano installati dei dispositivi e/o componenti incompatibili ai fini dell'integrità del prodotto, della sicurezza e del funzionamento.
- Per la riparazione o sostituzione delle parti dovranno essere utilizzati esclusivamente ricambi originali.
- L'installatore deve fornire tutte le informazioni relative al funzionamento, alla manutenzione e all'utilizzo delle singole parti componenti e del sistema nella sua globalità.

AVVERTENZE PER L'UTENTE

- Leggere attentamente le istruzioni e la documentazione allegata.
- Il prodotto dovrà essere destinato all'uso per il quale è stato espressamente concepito. Ogni altro utilizzo è da considerarsi improprio e quindi pericoloso. Inoltre, le informazioni contenute nel presente documento e nella documentazione allegata, potranno essere oggetto di modifiche senza alcun preavviso. Sono infatti fornite a titolo indicativo per l'applicazione del prodotto. La casa costruttrice declina ogni ed eventuale responsabilità.
- Tenere i prodotti, i dispositivi, la documentazione e quant'altro fuori dalla portata dei bambini.
- In caso di manutenzione, pulizia, guasto o cattivo funzionamento del prodotto, togliere l'alimentazione, astenendosi da qualsiasi tentativo d'intervento. Rivolgersi solo al personale professionalmente competente e preposto allo scopo. Il mancato rispetto di quanto sopra può causare situazioni di grave pericolo.

I dati e le immagini sono puramente indicativi
VDS si riserva il diritto di modificare in qualsiasi momento le caratteristiche dei prodotti descritti a suo insindacabile giudizio, senza alcun preavviso.

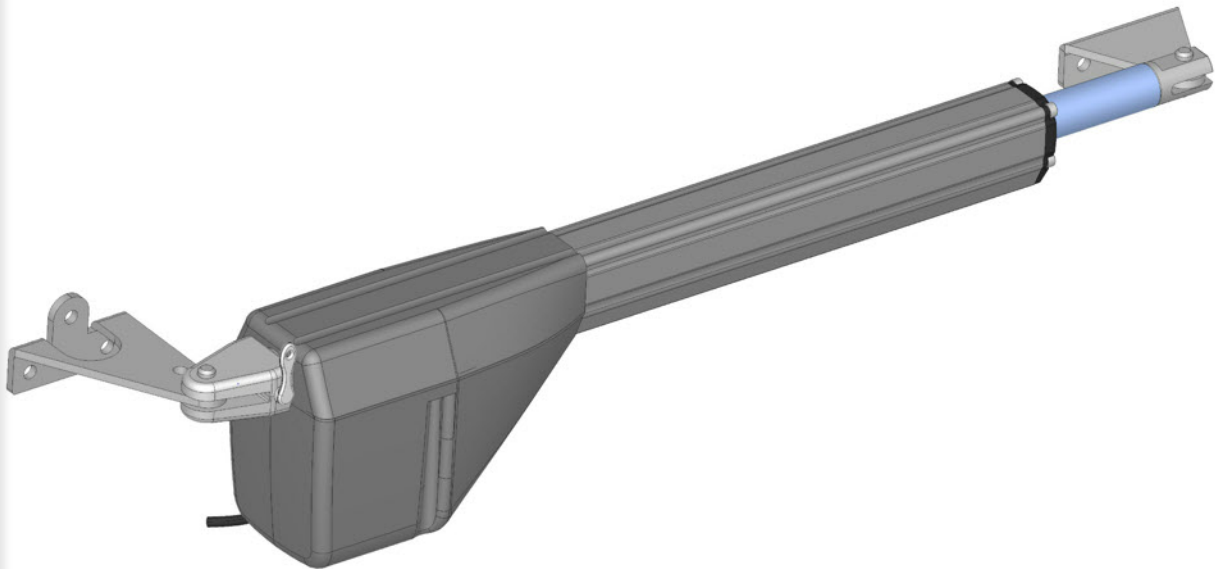


Via Circolare p.i.p. N° 10
65010 Santa Teresa di Spoltore (PE) - ITALY
Tel. +39 085 4971946 - FAX +39 085 4973849
www.vdsautomation.com - info@vdsautomation.it

TECHNICAL INSTALLATION MANUAL

IRREVERSIBLE OPERATOR FOR SWING GATES AND DOORS

EGO



WARNING!! Before installing, thoroughly read this manual that is an integral part of the pack

Our products if installed by qualified personnel capable to evaluate risks, comply with norms UNI EN 12453, EN 12445



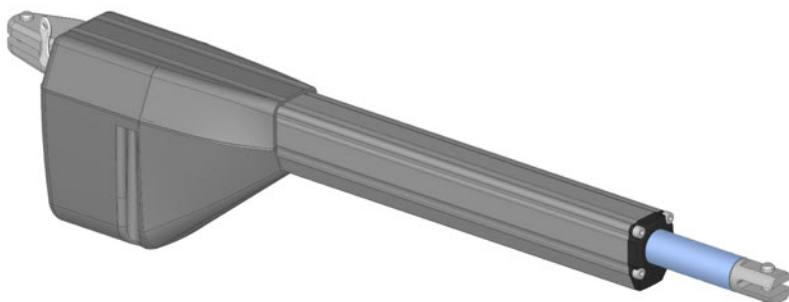
The CE mark conforms to European directive
EEC 89/336 + 92/31 + 93/68 D.L. 04/12/1992 N. 476.

INDEX

	Pag.
PACKING CONTENTS	2
VIEW OF TYPICAL AUTOMATION AND NAMES OF COMPONENTS	3
TECHNICAL DATA.....	3
DIMENSIONS	4
TYPICAL CONNECTION AND CABLE SECTION.....	4
CONSIDERATIONS FOR INSTALLATION.....	5
INSTALLATION.....	5-6-7
TROUBLESHOOTING.....	8
SAFETY PRECAUTIONS	11

PACKING CONTENTS

1- OPERATOR



1- KIT FASTENING PLATES AND
RELATIVE ACCESSORIES

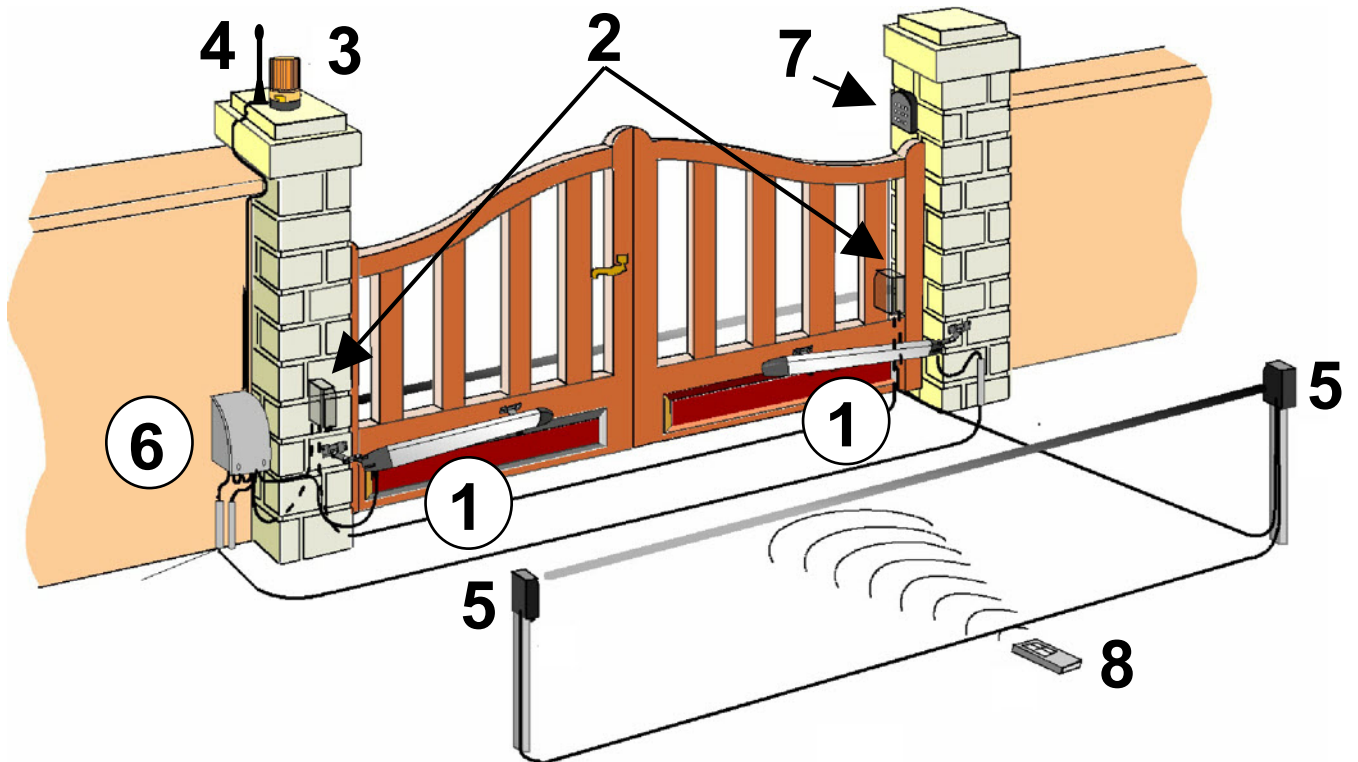


1- UNLOCKING KEY

1- CONDENSER (230Vca)



VIEW OF TYPICAL AUTOMATION AND NAMES OF COMPONENTS



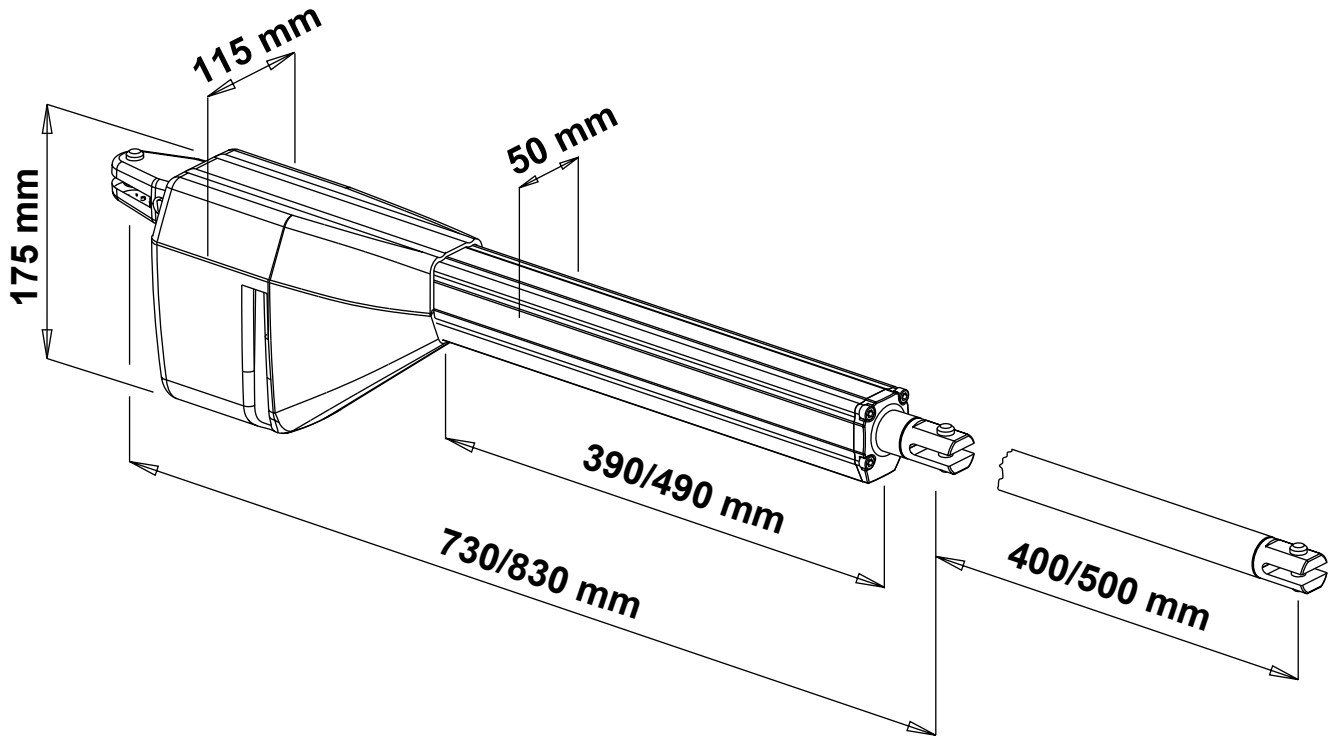
Optimal installation

- | | |
|---------------------------|----------------------------|
| 1- Operator | 5- Internal photocell |
| 2- External photocell | 6- Electronic control unit |
| 3- Flashing warning light | 7- Key-switch |
| 4- Antenna | 8- Remote control |

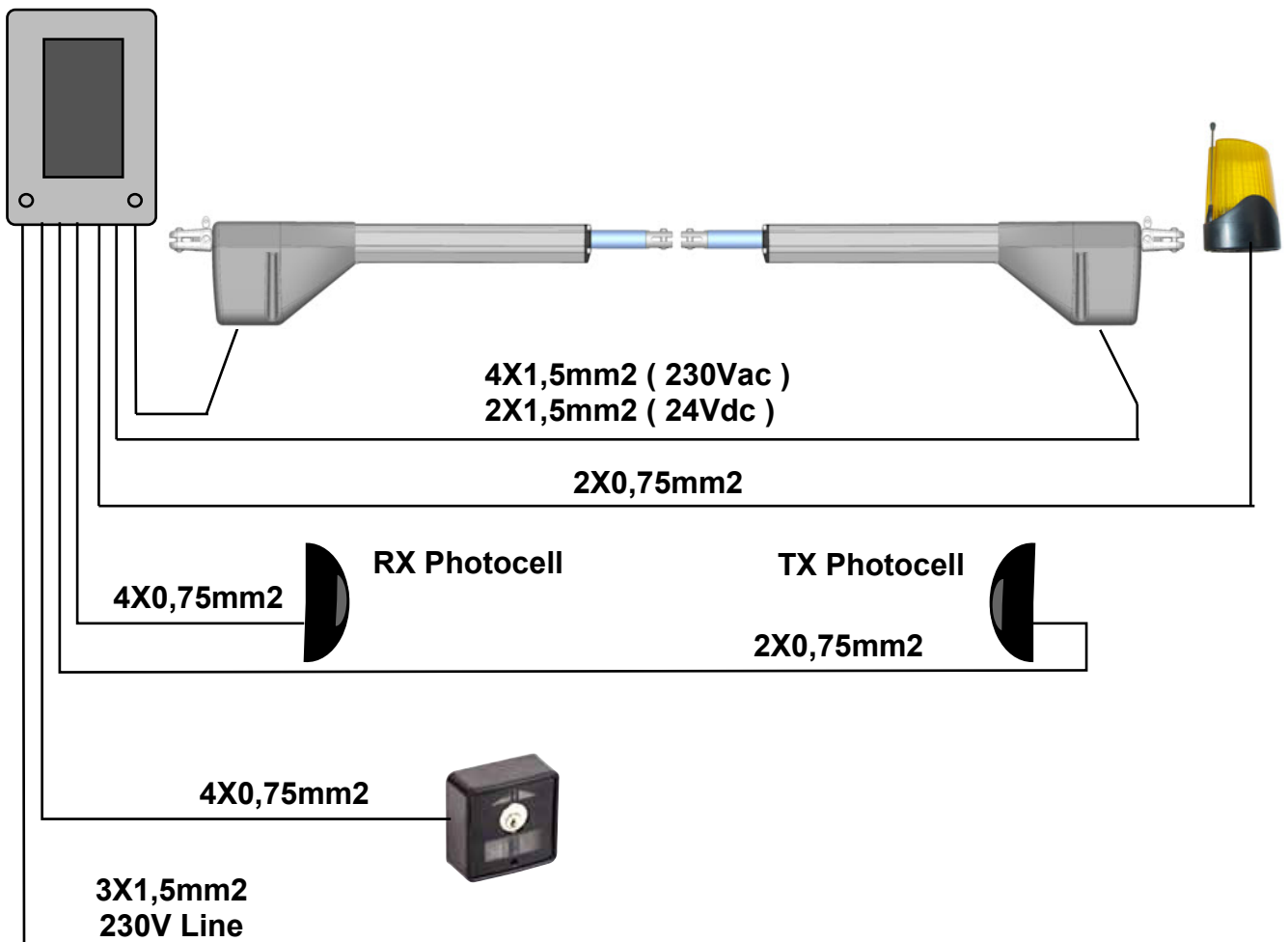
TECHNICAL DATA

	230V	24V
Max. weight of gate	200 Kg	
Max. width of gate	2,50 mt	
Motors power supply	230 Vac	24Vdc
Motor power	200 W	50W
Motor RPM	1400	2800
Condenser	10 μ F	/
Mechanical unlock for emergency manoeuvre	With key	
Working temperature	-20° C / +55° C	
Weight	6.5 Kg	
Protection rating	IP 55	
Total time stroke	31 sec c/400 39 sec c/500	16 sec c/400 20 sec c/500
Rod stroke	400/500 mm	
Force of thrust	2000 N	
Motor current input	1 A	3A

DIMENSIONS



TYPICAL CONNECTION AND CABLE SECTION



CONSIDERATIONS FOR INSTALLATION

- The installation and testing operations must be performed solely by qualified personnel in order to guarantee the proper and safe operation of the automatic gate.
- The company declines any responsibility for damage caused by incorrect installations due to incompetence and/or negligence.
- Before assembling the automatism, check that the gate is in perfect working order, hangs well on its hinges and is suitably lubricated. It must also comply with the safety standards in force in the country of installation..

INSTALLATION

- 1- Before fastening the brackets provided, establish the coordinates using the data given in **Table 1**, bearing in mind that they are valid if the operator is at maximum extension minus one centimetre of the available stroke (**CD**) when the gate is closed to obtain maximum working efficiency.
- 2- Data **B** in the table, with reference to the single values **A**, are to be considered as values (recommended).
- 3- To anchor the piston, use the fastening brackets provided.

COORDINATES AND TABLE

- 1- Establish coordinates **A + B** that are to be used.
- 2- **Note:** The stroke used (**CU**) of the operator must never be equal or greater than the available stroke (**CD**)
- 3- The sum of coordinates **A + B**, establishes the stroke used **CU**.

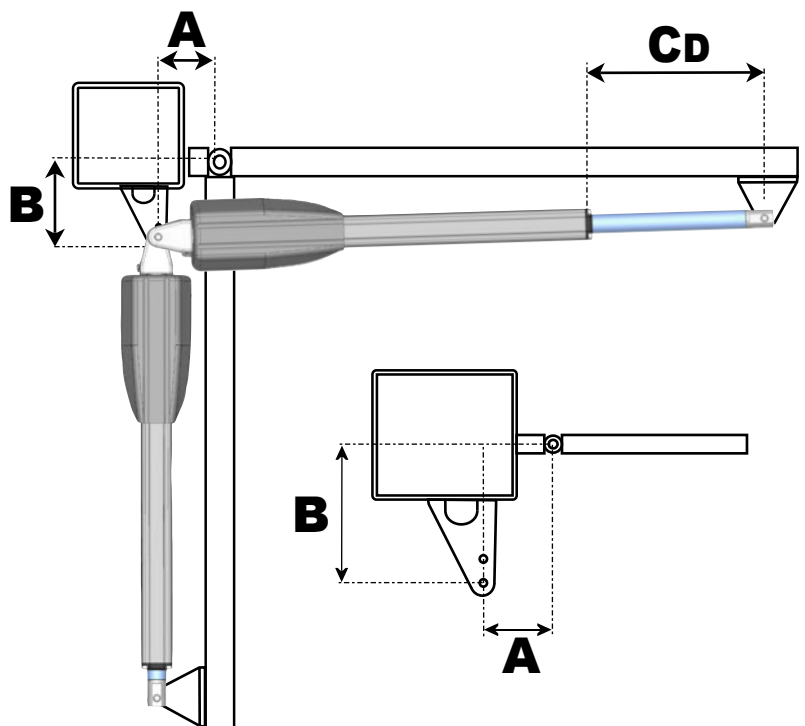


TABLE 1

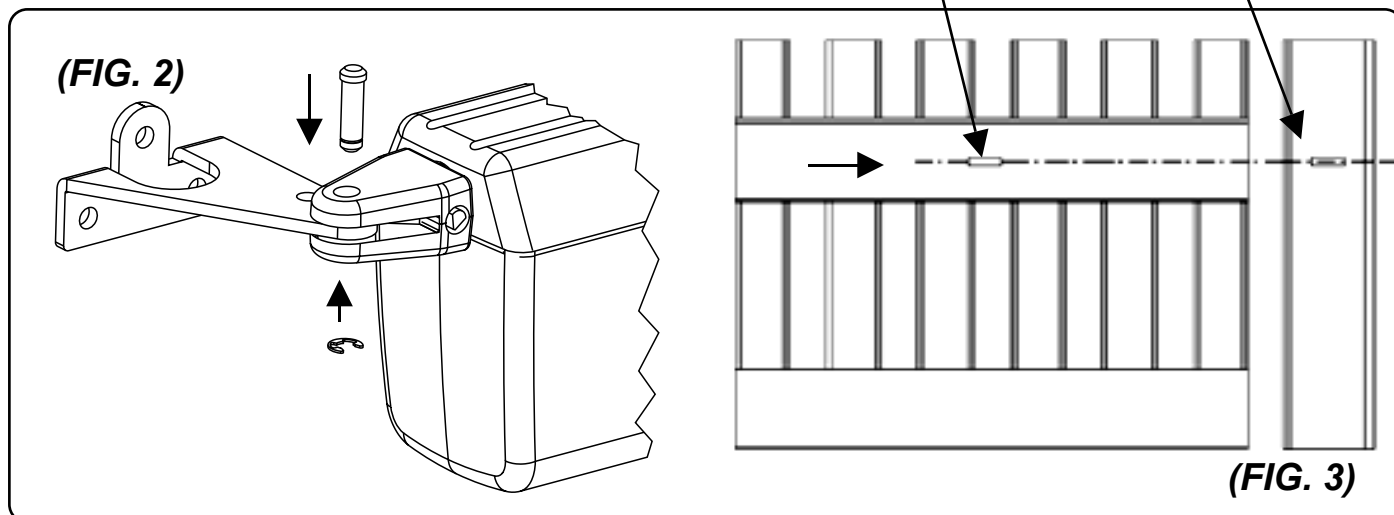
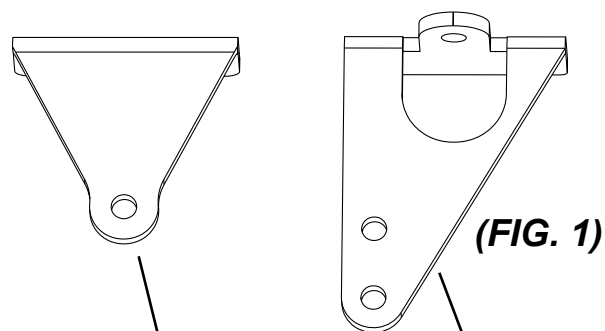
<i>Opening angle</i>	A	B	Cu
90° Available stroke = 400mm (without limitswitch)	160	160	320
	175	175	350
	185	185	370
	200	200	400
90° Available stroke = 500mm (without limitswitch)	250	250	500

Note1: $A+B = CU$ (Stroke used) $CD =$ (Available stroke MAX) = 400/500mm

INSTALLATION OF FASTENING PLATES

Fix the back plate to the pillar.(FIG. 1)

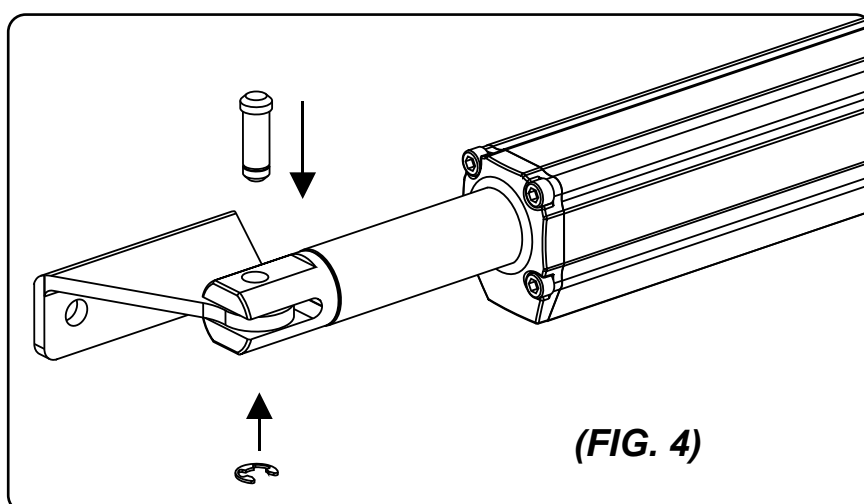
Anchor the rear part of the piston to the plate and fasten it firmly.(FIG. 2)



Warning! When establishing the height off the ground at which to fasten the plate to the post (fig. 1), keep in mind that the plate for anchoring the piston to the gate must be fastened at the same level (fig. 3)

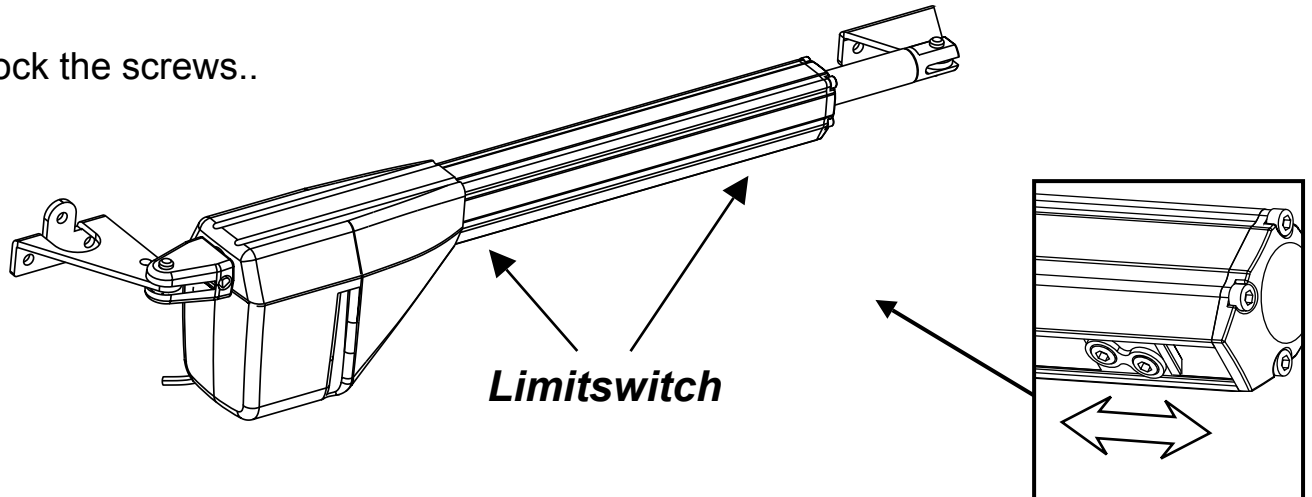
Installing the anchor plate on the piston to the gate

1. Fit the anchor plate onto the piston (fig. 4)
2. Close the gate
3. Move the piston with the plate already fitted towards the gate
4. Move the fitting to limit stop, then move it back by approximately 1cm and mark the position of the plate.
5. realize the same operation in opening.
6. If positions correspond, fix the plate on the gate; otherwise revise **A** and **B** units (table 1)



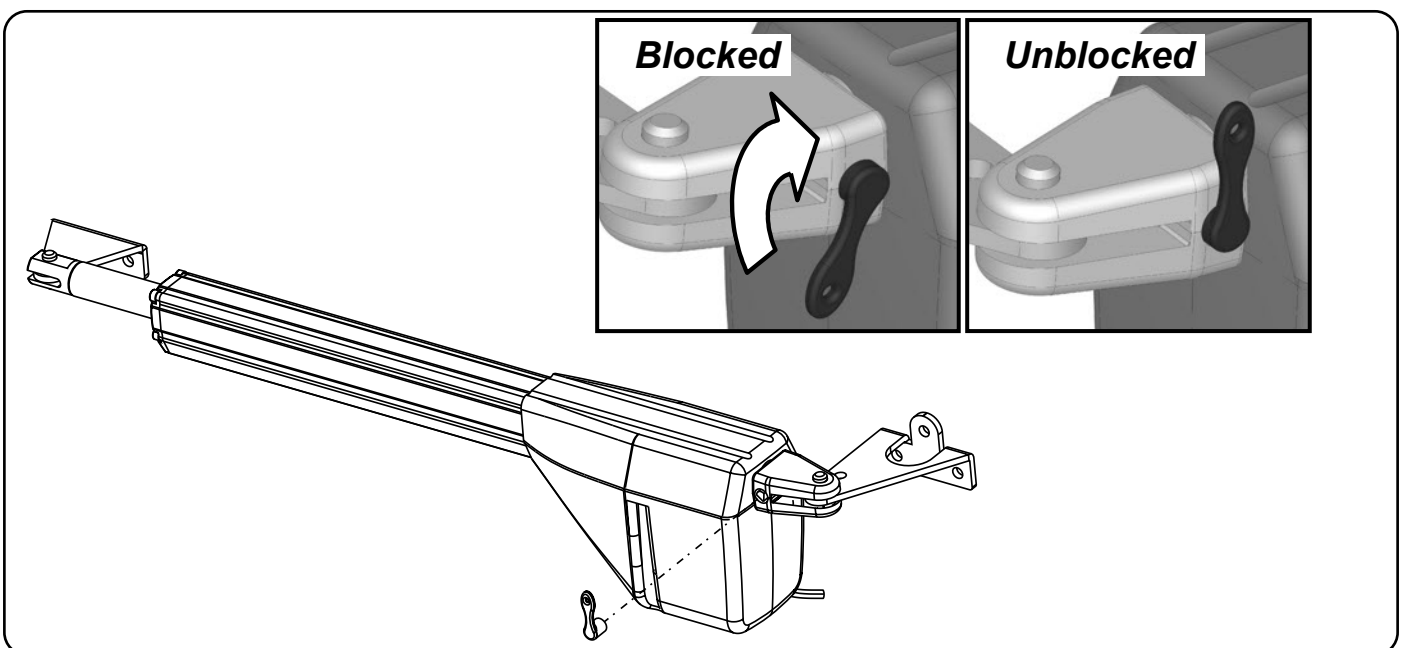
Limitswitch adjustment (OPTIONAL)

- The actuator may be provided with mechanical limitswitches in opening and/or closing (**optional**).
- To adjust, slacken the screws on the limitswitch and move it to the desired position.
- Lock the screws..



Release procedure

To unlock the actuator insert the supplied key into the pin.
Turn the key 90° and unlock.



TROUBLESHOOTING

PROBLEM	PROBABLE CAUSE	SOLUTION
On giving a command with the remote control or with the key-switch, the gate doesn't open or the motor doesn't start	230 volt mains voltage absent	Check master switch
	Emergency STOP present	Check for any STOP selectors or commands. If not used, check jumper on STOP contact input on the control board
	Fuse blown	Replace with one of same value.
	Power cable of motor or motors not connected or faulty.	Connect the cable to appropriate terminal or replace.
	The photocell is not functioning or the beam is interrupted	Check the connection, remove any obstacle across the beam
On giving a command with the remote control, the gate doesn't open but works with the key command	The remote control has not been memorised or the battery is flat	Carry out the remote control learning procedure on the radio receiver or replace the battery with a new one..
The gate starts, but stops immediately	The force of the motor or motors is insufficient	Modify the value with the FORCE trimmer on the control unit
One wing opens and the other closes	The connection is not correct	Invert the connection of the cable of the motor which rotates in the wrong sense

N.B. - If the problem persists, contact your Retailer or the nearest Service Centre

NOTES

SAFETY PRECAUTIONS

These warnings are an essential, integral part of the product and must be given to the user. They provide important indications on the installation, use and maintenance and must be read carefully. This form must be preserved and passed on to subsequent users of the system. The incorrect installation or improper use of the product may be dangerous.

INSTALLATION INSTRUCTIONS

- The installation must be performed by professionally skilled personnel and in compliance with current local, state, national and European legislation.
- Before beginning the installation, check the integrity of the product.
- The laying of cables, electrical connections and adjustments must be workmanlike performed.
- The packing materials (cardboard, plastic, polystyrene, etc.) are a potential hazard and should be disposed of correctly and not left within reach of children.
- Do not install the product in potentially explosive environments or environments disturbed by electromagnetic fields. The presence of inflammable gases or fumes is a grave danger to safety.
- Set up a safety device for overvoltage, a disconnecting and/or differential switch suitable for the product and conforming to current standards.
- The manufacturer declines any and all responsibility for product integrity, safety and operation in the event incompatible devices and/or components are installed.
- Solely original spare parts should be used for repairs and replacements.
- The installer must provide all the information relating to the operation, maintenance and use of the individual parts, components and system as a whole.

WARNINGS FOR THE USER

- Read the instructions and enclosed documentation carefully.
- The product must be used for the express purpose for which it was designed. Any other use is considered improper and therefore hazardous. In addition, the information given in this document and in the enclosed documentation may be subject to modifications without prior notice. It is given as an indication only for product application. The company declines any responsibility for the above.
- Keep products, devices, documentation and anything else provided out of reach of children. In the event of maintenance, cleaning, breakdown or faulty operation of the product, cut off the power and do not attempt to operate on the product. Contact solely the professionally skilled personnel responsible for these operations. Failure to adhere to the above indications may be dangerous.

**The data and images are for guidance only
VDS reserves the right to change at any time characteristics of the products described in
its sole discretion, without notice.**

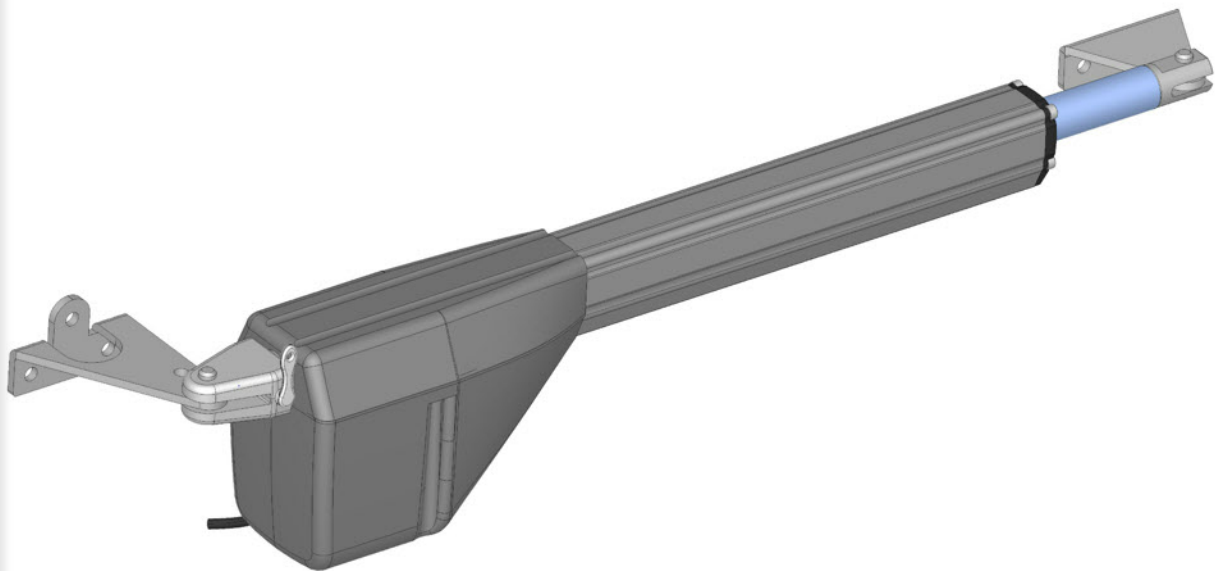


**Via Circolare p.i.p. N° 10
65010 Santa Teresa di Spoltore (PE) - ITALY
Tel. +39 085 4971946 - FAX +39 085 4973849
www.vdsautomation.com - info@vdsautomation.it**

MANUAL TECNICO DE INSTALACION

ACTUADOR IRREVERSIBLE PARA
PUERTAS CON HOJAS BATIENTE.

EGO



Atención! Antes de efectuar la instalación, leer atentamente el presente manual, que es parte integrante de este producto.

Nuestros productos si instalados por personal cualificado capaz de la evaluacion de riesgos, cumplen con la norma UNI EN 12453, EN 12445



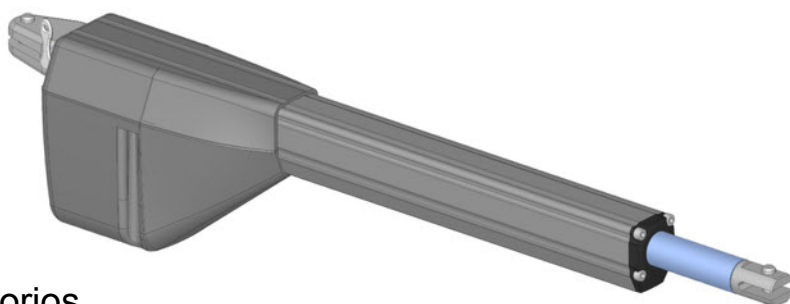
La marca CE es conforme con la directiva europea R&TTE 99/05CE

INDICE

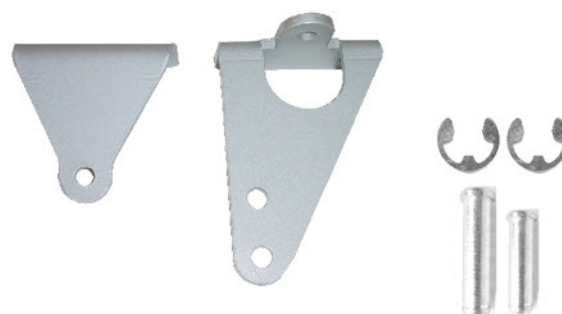
	Pag.
Composición embalaje	2
Prospecto general	3
Datos Técnicos.....	3
Dimensión	4
Conexiones y secciones de cables	4
Consideraciones para la instalación	5
Modalidad de instalación	5-6-7
Inconvenientes : causas y soluciones.....	8
Sugerencias y seguridad	11

CONTENIDO EMBALAJE

1- Actuador



1- Kit placas de fijación y accesorios

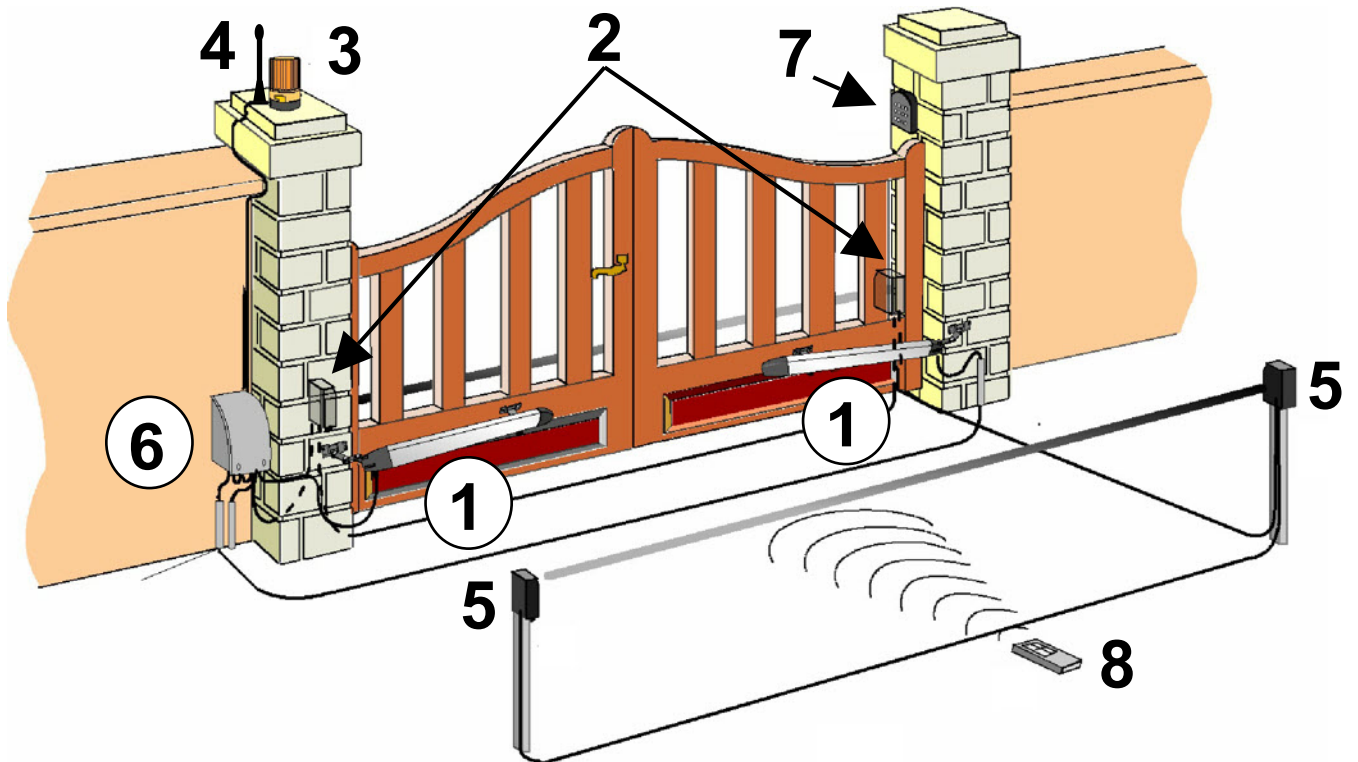


1- llave de desbloqueo



1- Condensador (230Vca)

PROSPECTO AUTOMATISMO TIPO Y NOMENCLATURA COMPONENTES



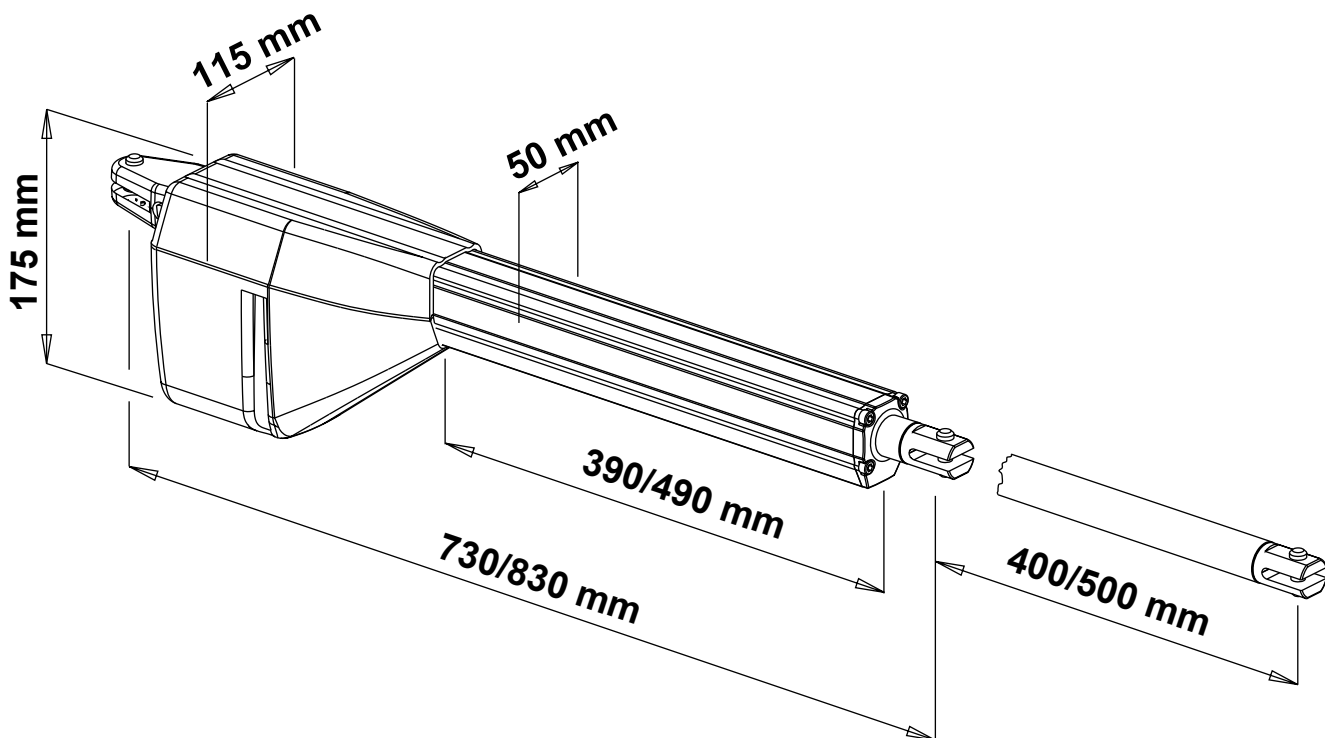
Instalación óptima

- | | |
|------------------------------------|------------------------|
| 1- Actuador | 5- Fococélula interna |
| 2- Fococélula externa | 6- Central electrónica |
| 3- Indicador luminoso intermitente | 7- Selector de llave |
| 4- Antena | 8- Emisor |

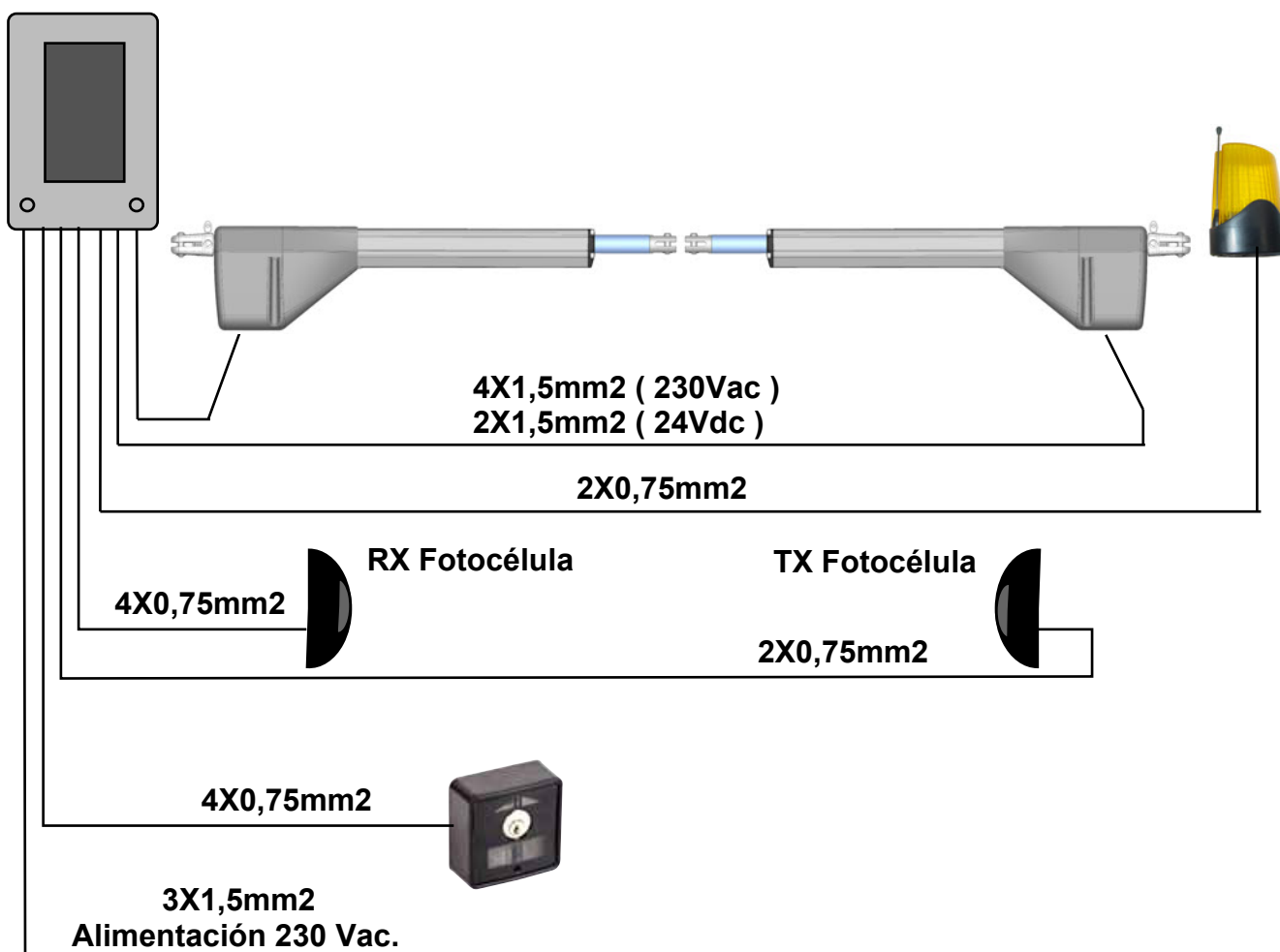
DATOS TECNICOS

	230V	24V
Peso máximo por hoja	200 Kg	
Ancho máximo de la hoja	2,50 mt	
Alimentación del Motor	230 Vac	24Vdc
Potencia del motor eléctrico	200 W	50W
Revoluciones del motor	1400	2800
Condensador	10 μ F	/
Desbloqueo mecánico para maniobra de emergencia	Con Llave	
Temperatura de funcionamiento	-20° C / +55° C	
Peso	6.5 Kg	
Clase de protección	IP 55	
Tiempo de carrera del vastago	31 sec c/400 39 sec c/500	16 sec c/400 20 sec c/500
Carrera disponible	400/500 mm	
Empuje máximo	2000 N	
Corriente absorbida por el motor	1 A	3A

DIMENSIONES



CONEXION TIPO Y SECCION CABLES



CONSIDERACIONES PARA LA INSTALACIÓN

- Las operaciones de instalación y ensayo deben ser efectuadas únicamente por personal cualificado para garantizar un funcionamiento correcto y seguro de la cancela automática.
- La Empresa, se exime de toda responsabilidad por los daños derivados de instalaciones erradas por incapacidad y/o negligencia.
- Antes de proceder al montaje del automatismo controlar el buen funcionamiento de la cancela, el correcto engozne y su debida lubricación. El automatismo debe responder, además, con las normas de seguridad vigentes en el país de instalación.

MODALIDAD DE INSTALACIÓN

- 1- Antes de proceder a la fijación de los estribos suministrados, determinar las cotas utilizando los datos indicados en la **Tabla 1**, considerar que estos sólo son válidos si el actuador se encuentra en posición de máxima extensión menos un centímetro de la carrera disponible (**CD**) cuando la cancela está cerrada para obtener la máxima eficiencia en el funcionamiento.
- 2- Los datos **B** de la tabla, con referencia a los valores individuales de **A**, deben ser considerados como valores recomendados.
- 3- Para el anclaje del pistón utilizar los estribos de fijación suministrados.

Cuotas y Tablero

1. Establecer la cota **A + B** que se desea utilizar.
2. **Nota 1:** La carrera utilizable (**CU**) del actuador nunca deberá ser igual o superior a la carrera disponible (**CD**)
3. **Nota 2:** La suma de las cotas **A + B**, determina la carrera utilizada **CU**.

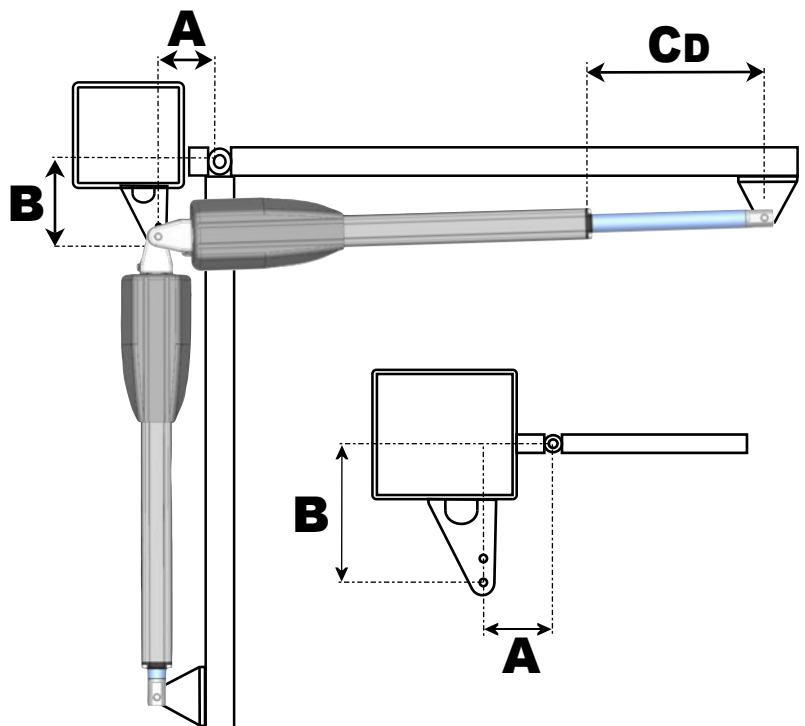


TABLA 1

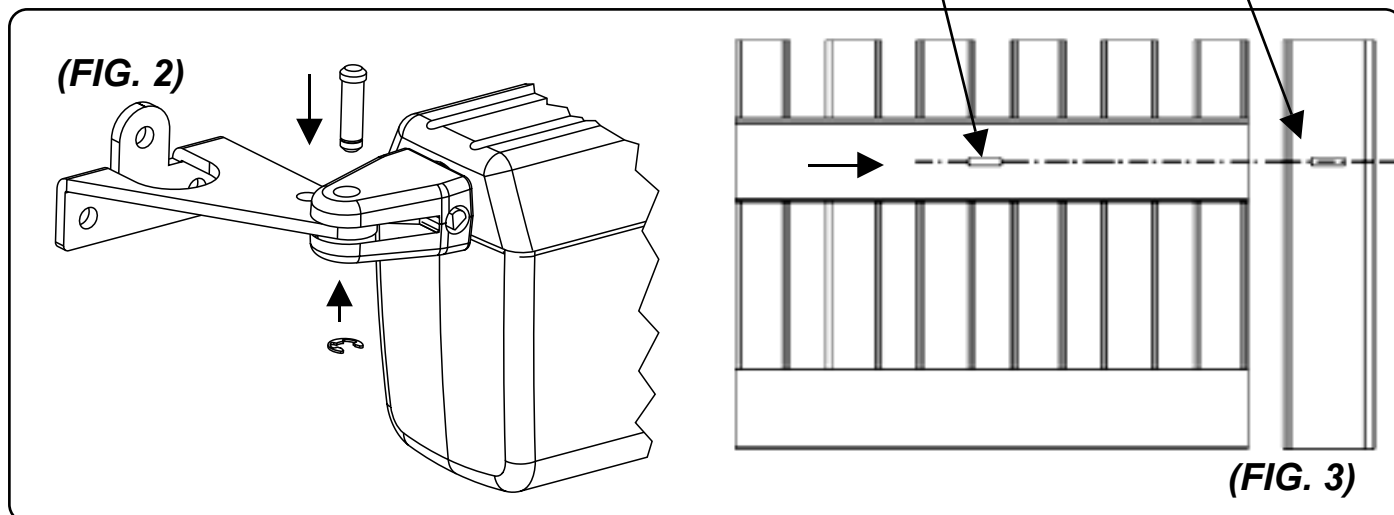
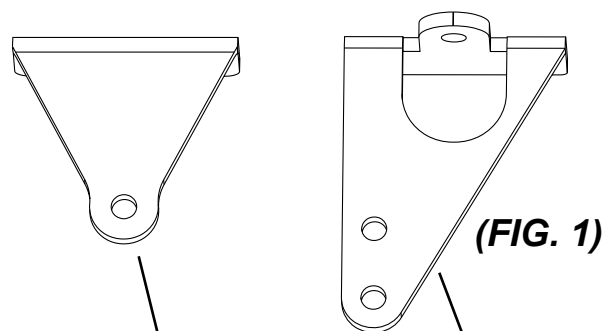
Opening angle	A	B	Cu
90° con carrera disponible = 400mm <i>(sin final de carrera)</i>	160	160	320
	175	175	350
	185	185	370
	200	200	400
90° con carrera disponible = 500mm <i>(sin final de carrera)</i>	250	250	500

Nota1: $A+B = CU$ (Carrera utilizada), $CD =$ (Carrera disponible MAX) = 400/500 mm

INSTALACION DE LAS PLACAS DE FIJACION

Fijar la placa suministrada en el pilar .(FIG. 1)

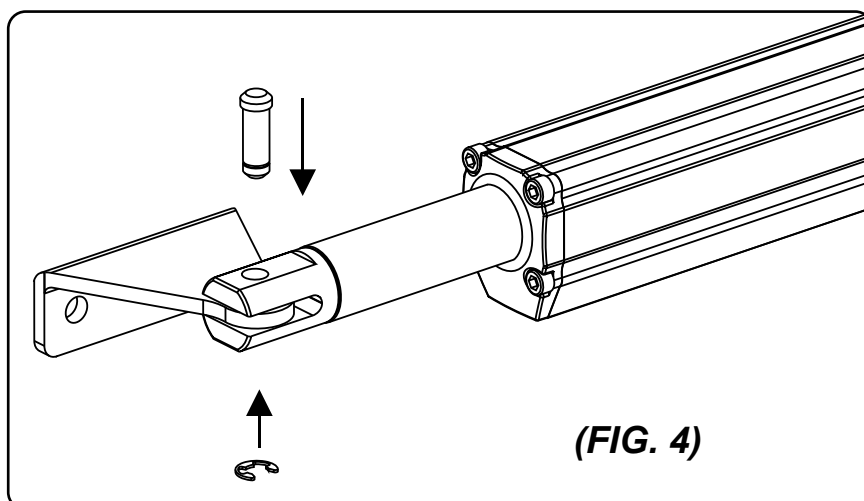
Anclar la parte trasera del pistón a la placa y fijarla firmemente . (FIG. 2)



¡Atención! Cuando se establece la altura desde el suelo donde fijar la placa en el pilar (FIG.1), tener en cuenta que la placa para el anclaje del pistón en la cancela debe estar fijada al mismo nivel . (FIG.3)

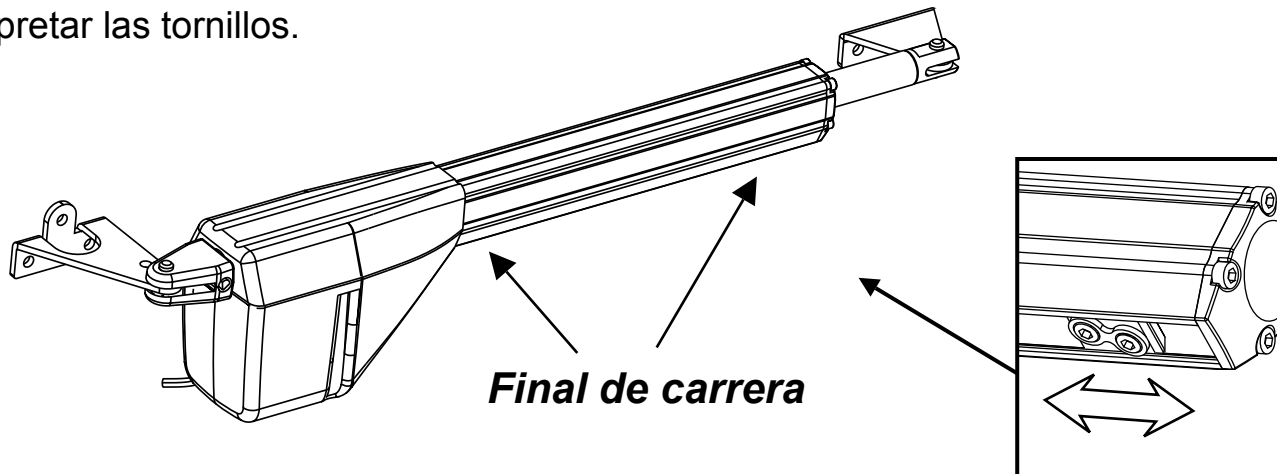
Instalación de la placa de anclaje del pistón en la cancela

- 1- Montar la placa de anclaje en el pistón . (FIG.4)
- 2- Cerrar la cancela
- 3- Acercar el pistón a la cancela con la placa ya montada.
- 4- Llevar la unión a final de carrera, reducir la carrera de aprox. 1 cm y marcar la posición de la placa.
- 5- Repetir la misma operación en abertura
- 6- Si las posiciones corresponden fijar la placa en la cancela. En caso contrario comprobar otra vez las cotas **A** y **B** (TABLA 1)



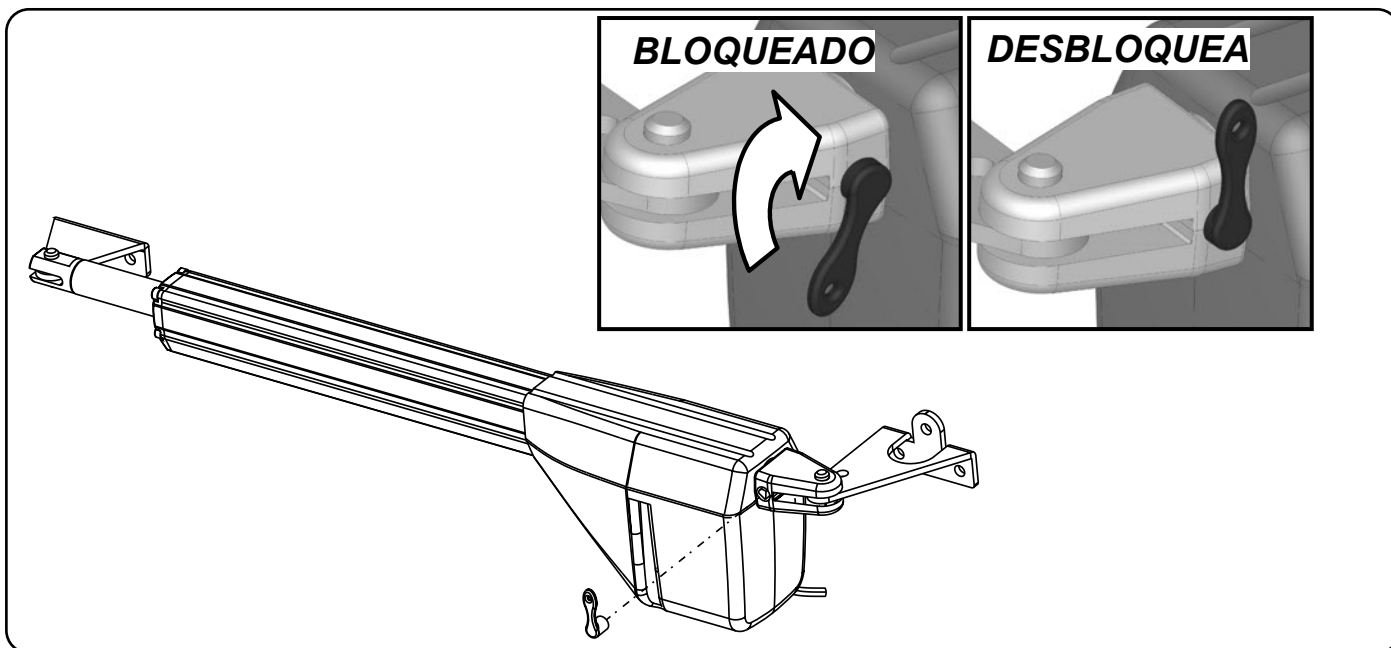
Final de carrera de ajuste (OPTIONAL)

- El actuador puede estar provisto de final de carrera mecánicos en la apertura y/o cierre. (optional).
- Para ajustar aflojar los tornillos del interruptor y moverlo a la posición deseada.
- Apretar las tornillos.



Procedimiento de desbloqueo

Para desbloquear el actuador insertar la llave suministrada en el agujero.
Girar la llave 90° para desbloquear.



INCONVENIENTES- CAUSAS Y SOLUCIONES

INCONVENIENTE	CAUSA PROBABLE	SOLUCION
<p>Ante un mando emitido con el radiomando o con el selector de llave, la cancela no abre o el motor no arranca</p>	Alimentación de red 230 volt ausente	Controlar el interruptor principal
	Presencia de STOP de emergencia	Controlar los selectores o mandos de STOP. Si no utilizados, controlar en la central, el puente en entrada contacto STOP
	Fusible quemado	Sustituirlo por otro fusible con las mismas características.
	Cable de alimentación del o de los motores no conectado o defectuoso.	Conectar el cable en el borne respectivo o sustituirlo.
	Hay un obstáculo en el medio de fotocélula o ésta no funciona	Verificar la conexión, remover obstáculo..
<p>Ante un mando emitido con el radiomando no abre pero funciona con el mando de llave</p>	El radiomando no ha sido memorizado o la batería está descargada	Efectuar el procedimiento de reconocimiento del radiomando en el receptor de radio o sustituir la batería por otra nueva.
<p>La cancela arranca, pero se detiene</p>	La fuerza del o de los motores es insuficiente	Modificar el valor con el trimmer FUERZA ubicado en la central
<p>Una hoja se abre y la otra se cierra</p>	La conexión no es correcta	Cambiar las polaridades de los cables del motor involucrado

Nota - Si el inconveniente aún persiste, contactarse con el Revendedor mismo o con el Centro de Asistencia más cercano

ADVERTENCIAS PARA LA SEGURIDAD

Las presentes advertencias constituyen una parte integrante y esencial del producto y deben ser remitidas al usuario. Leerlas atentamente, ya que brindan importantes indicaciones relativas a la instalación, al uso y al mantenimiento. Es necesario conservar el presente módulo y transmitirlo a los nuevos utilizadores del equipo. La errada instalación o el uso inadecuado del producto podría representar una fuente de grave peligro.

INSTRUCCIONES PARA LA INSTALACION

- La instalación debe ser efectuada por personal profesionalmente competente y respetando la legislación local, estatal, nacional y europea vigente.
- Antes de iniciar la instalación controlar la integridad del producto.
- La puesta en obra, las conexiones eléctricas y las regulaciones deben ser efectuadas a “La Perfección”.
- Los materiales de embalaje (caja, plástico, poliestireno, etc.) no deben ser dispersados en el ambiente ni dejados al alcance de los niños, ya que constituyen una potencial fuente de peligro.
- No instalar el producto en ambientes donde existe peligro de explosión o interferidos por campos electromagnéticos. La presencia de gas o humos inflamables representa un grave peligro para la seguridad.
- Prever, en la red de alimentación, una protección para extratensiones y un interruptor/seccionador y/o diferencial adecuados para el producto y en conformidad con las normas vigentes.
- El constructor queda eximido de cualquier responsabilidad en el caso de instalación de dispositivos y/o componentes incompatibles para la integridad del producto, la seguridad y el funcionamiento.
- Para la reparación o sustitución de las partes se deberán utilizar exclusivamente repuestos originales.
- El instalador debe proporcionar todas las informaciones relativas al funcionamiento, mantenimiento y utilización de los componentes y de todo el sistema.

ADVERTENCIAS PARA EL USUARIO

- Leer atentamente las instrucciones y la documentación adjunta.
- El producto deberá ser destinado al uso para el que ha sido específicamente concebido. Cualquier otro uso debe considerarse como inapropiado y, en consecuencia, peligroso. Asimismo, las informaciones contenidas en el presente documento y en la documentación adjunta podrán ser objeto de modificaciones sin previo aviso. De hecho, son suministradas a título indicativo para la aplicación del producto. La sociedad queda eximida de cualquier responsabilidad.
- Mantener los productos, dispositivos, documentación y cualquier otro elemento fuera del alcance de los niños.
- En caso de mantenimiento, limpieza, avería o mal funcionamiento del producto, remover la alimentación y abstenerse de efectuar cualquier intento de intervención. Dirigirse únicamente al personal profesionalmente competente y encargado de realizar dicha tarea. El irrespeto por lo antes indicado podría generar situaciones de grave peligro.

Los datos y las imágenes son orientativos
VDS se reserva el derecho de modificar en cualquier momento de las características de los productos descritos en su única discreción, sin previo aviso.

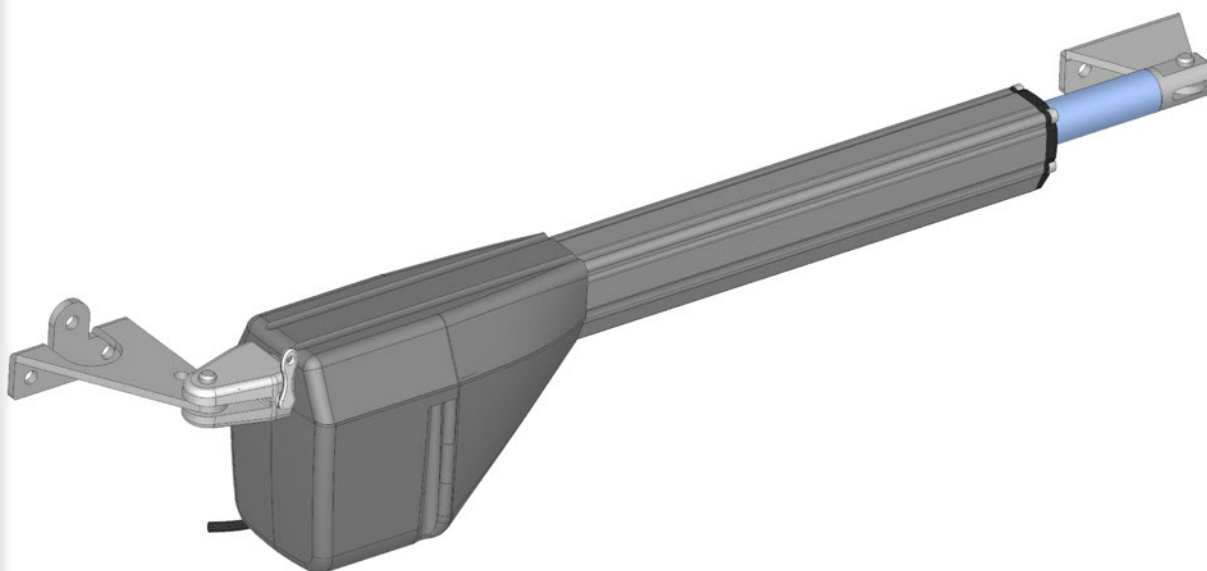


Via Circolare p.i.p. N° 10
65010 Santa Teresa di Spoltore (PE) - ITALY
Tel. +39 085 4971946 - FAX +39 085 4973849
www.vdsautomation.com - info@vdsautomation.it

MANUEL TECHNIQUE D'INSTALLATION

PISTON ELECTROMECHANIQUE POUR GRILLES ET PORTES A BATTANTS

EGO



ATTENTION! Avant d'effectuer l'installation, lire attentivement le présent manuel qui fait partie intégrante de cet emballage.

Nos produits si installés par personnel qualifié capable d'évaluer les risques, sont conformes à la norme UNI EN 12453, EN 12445



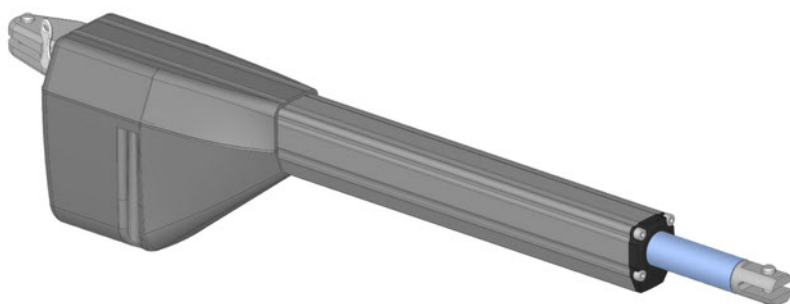
Le marquage CE est conforme à la directive européenne CEE 89/336 + 92/31 + 93/68

TABLE DES MATIÈRES

	Pag.
Composition de l'emballage	2
Tableau général	3
Caractéristiques techniques	3
Dimensions	4
Branchement et section câbles	4
Considérations pour l'installations	5
Modalités d'installation	5-6-7
Inconvénients: causea et solutions	8
Suggestions et sécurités	11

CONTENU DE L'EMBALLAGE

1- PISTON



1- KIT PLAQUES DE FIXATION ET ACCESSOIRES

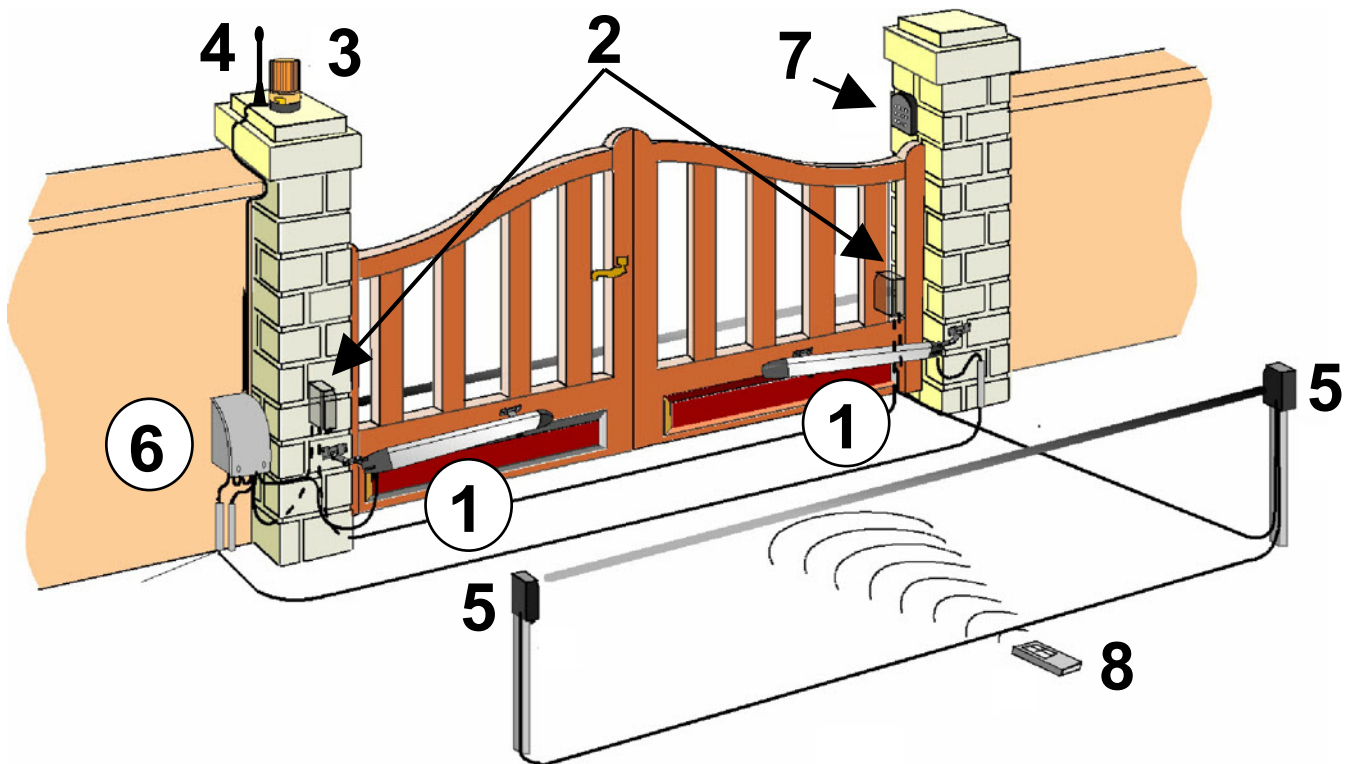
1- CLEF DE DÉBLOCAGE



1- CONDENSATEUR (230VCA)



TABLEAU AUTOMATION TYPE ET NOMENCLATURE COMPOSANTS



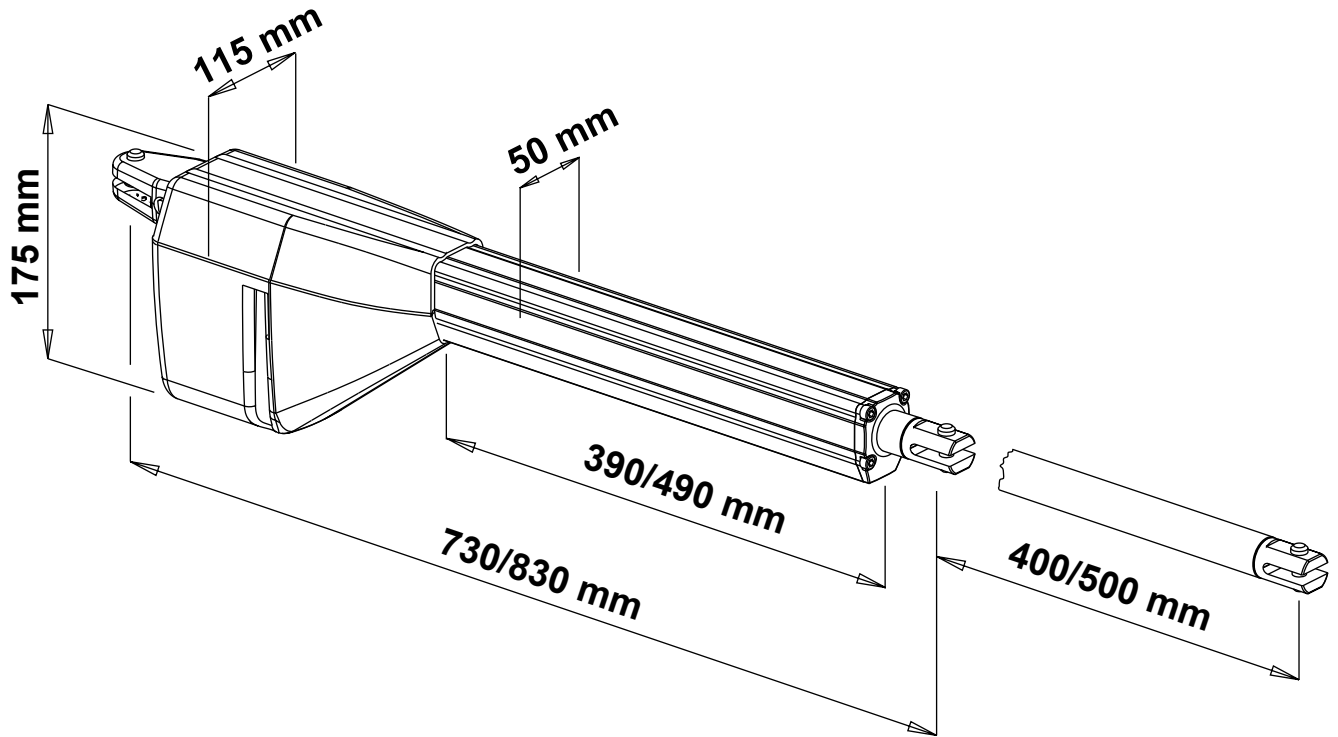
Installation optimale

- | | |
|-----------------------------|--------------------------|
| 1- Pistons | 5- Photocellule interne |
| 2- Photocellule d'extérieur | 6- Centrale électronique |
| 3- Clignotant | 7- Sélecteur à clé |
| 4- Antenne | 8- Commande radio |

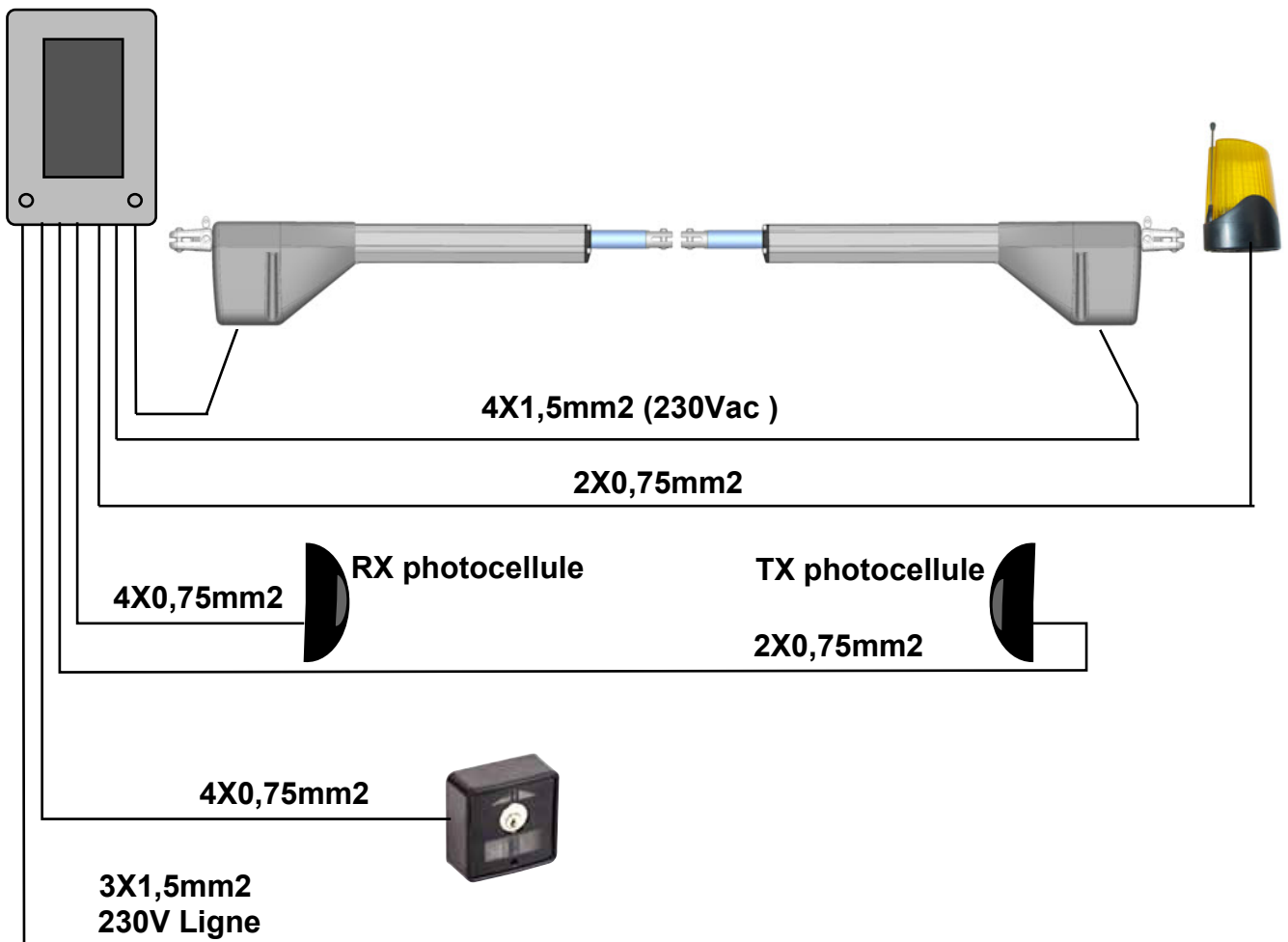
CARACTÉRISTIQUES TECHNIQUES

	230V	24V
Poids maxi battant	200 Kg	
Largeur maxi battant	2,50 mt	
Alimentation moteur	230 Vac	24Vdc
Puissance moteur	200 W	50W
Régime moteur	1400	2800
Condenseur	10 µF	/
Débloqué mécanique pour manœuvre d'arrêt d'urgence	Avec clé	
Température de fonctionnement	-20° C / +55° C	
Poids	6.5 Kg	
Degré de protection	IP 55	
Temps course tige	31 sec c/400 39 sec c/500	16 sec c/400 20 sec c/500
Course tige	400/500 mm	
Couple	2000 N	
Courant absorbé moteur	1 A	3A

DIMENSIONS



BRANCHEMENT TYPE ET SECTION CÂBLES



CONSIDÉRATIONS POUR L'INSTALLATION

- Les opérations d'installation et de contrôle doivent être effectuées uniquement par du personnel qualifié en vue d'assurer le fonctionnement correct et sûr de la grille automatique.
- La société , décline toute responsabilité concernant les dommages découlant d'une mauvaise installation par incapacité et/ou négligence.
- Avant de procéder au montage de l'automatisme, s'assurer que la grille fonctionne parfaitement, en pivotant bien sur des gonds, et qu'elle est bien lubrifiée et conforme aux normes de sécurité en vigueur dans le pays d'installation.

MODALITÉS D'INSTALLATION

1. Avant de procéder à la fixation des étriers fournies, déterminer la hauteur sur la base des données fournies dans le **Tableau 1**, en tenant compte du fait qu'elles sont valables si l'actionneur est en position d'extension maximale moins un centimètre de la course disponible (**CD**) quand la grille est fermée pour obtenir le maximum d'efficacité de fonctionnement.
2. Les données **B** dans le tableau, en référence aux différentes valeurs de **A**, doivent être considérées comme des valeurs conseillées.
3. Pour la fixation du piston, utiliser les étriers de fixation fournis.

COTES ET TABLEAU

1. Déterminer la valeur **A + B** que l'on souhaite utiliser
2. **Note 1:** La course utilisable (**CU**) de l'actionneur ne devra jamais être égale ou supérieure à la course disponible (**CD**).
3. **Note 2:** La somme des valeurs **A + B**,détermine la course utilisée **CU** .

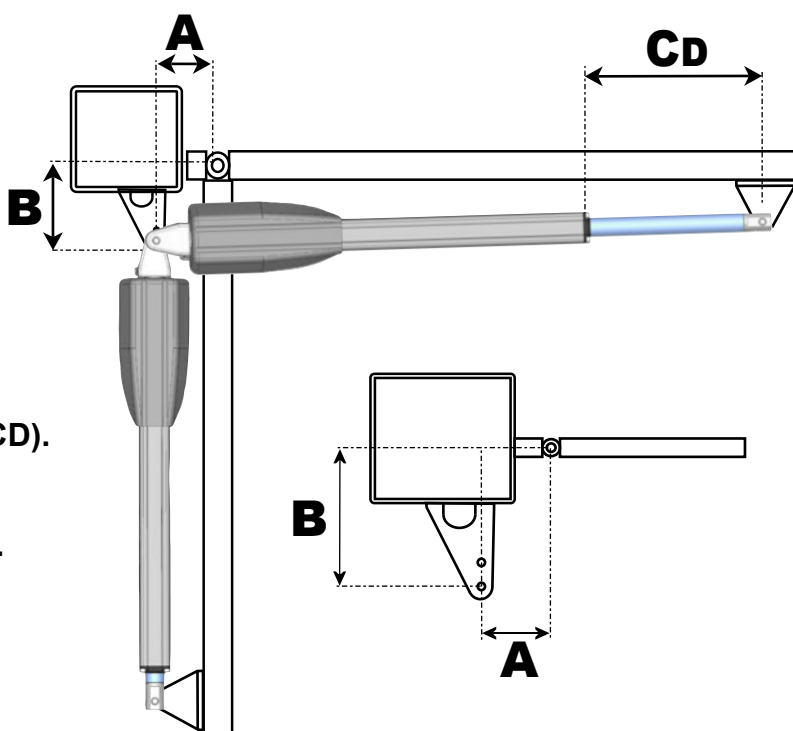


TABLEAU 1

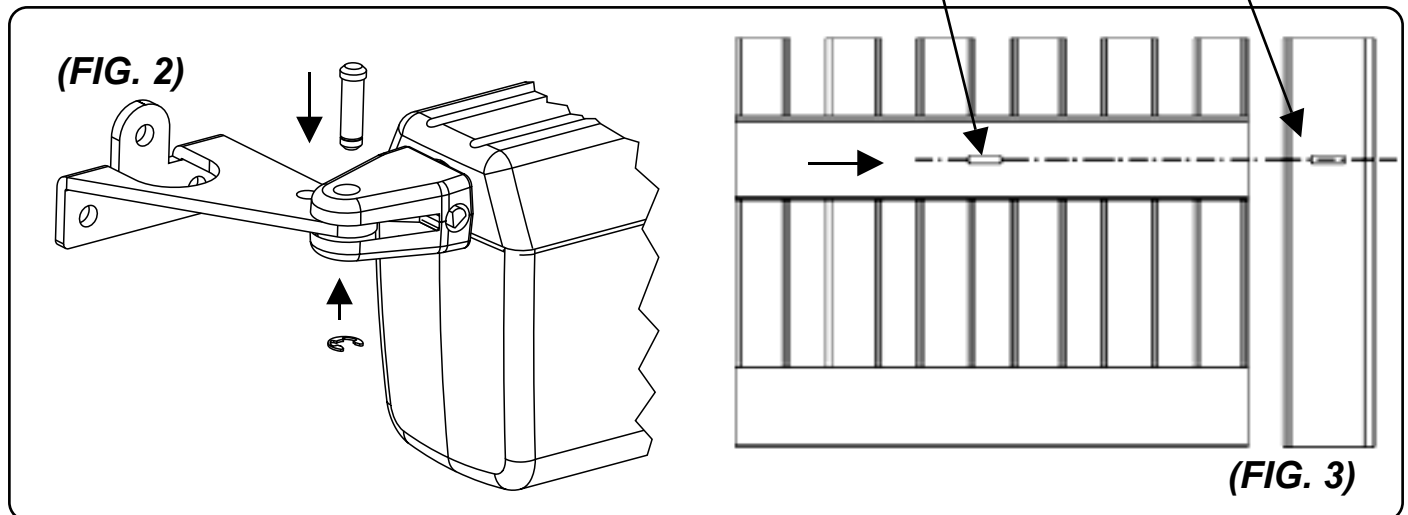
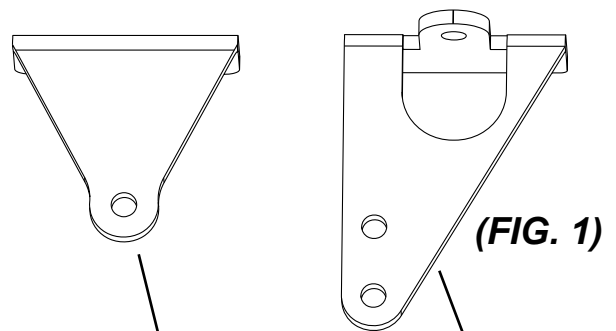
Degres	A	B	Cu
90° Avec course disponible = 400mm (Sans Fin de course)	160	160	320
	175	175	350
	185	185	370
	200	200	400
90° Avec course disponible = 500 mm (Sans Fin de course)	250	250	500

Note1: A+B = CU (Course utilisée) CD = (Course disponible) = 400/500 mm

INSTALLATION DES PLAQUES DE FIXATION

Fixer la plaque postérieure sur le pilon.(FIG. 1)

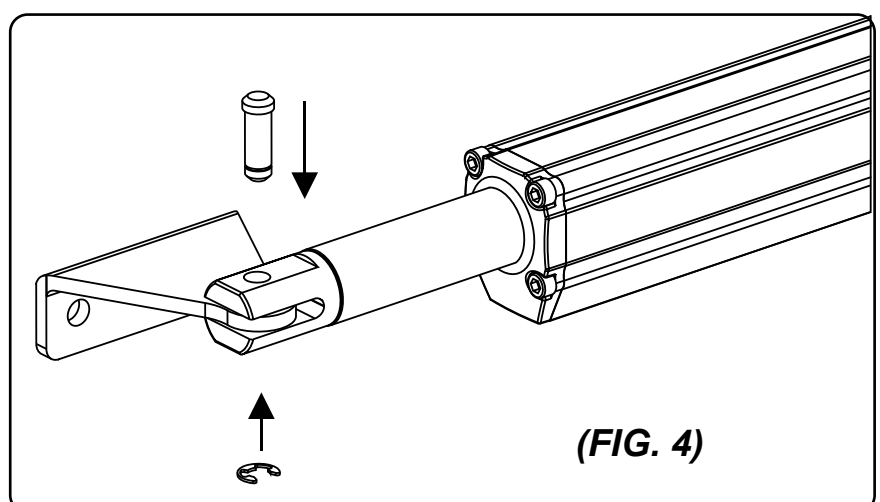
Ancrer la partie arrière du piston à la plaque et la fixer solidement (FIG. 2)



Attention! Lorsque l'on établit la hauteur du sol à laquelle fixer la plaque sur le pilon (FIG.1), tenir compte que la plaque pour l'ancrage du piston sur la grille doit être fixée au même niveau (FIG.3)

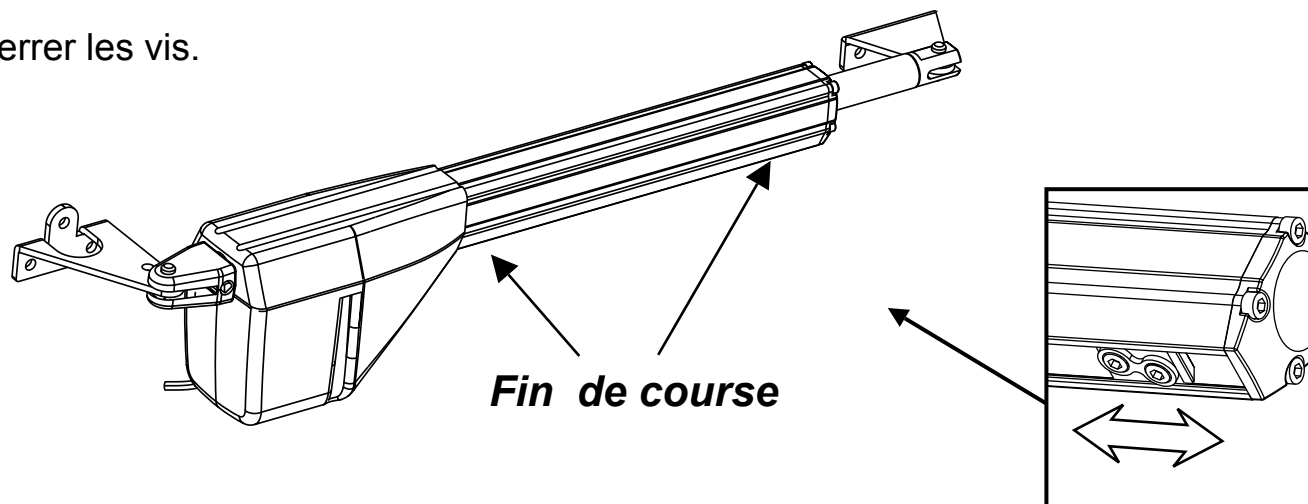
Installation de la plaque d'ancrage du piston à la grille

- 1- Monter la plaque d'ancrage sur le piston (FIG.4)
- 2- Fermer la grille.
- 3- Approcher le piston à la grille avec la plaque déjà montée.
- 4- Amener l'attache en fin de course, diminuer d'environ 1 cm de course et marquer la position de la plaque..
- 5- Repeter la meme operation en ouverture.
- 6- Si les positions correspondent, fixer la plaque sur le portail ; autrement reviser les cotes **A** et **B** (table 1)



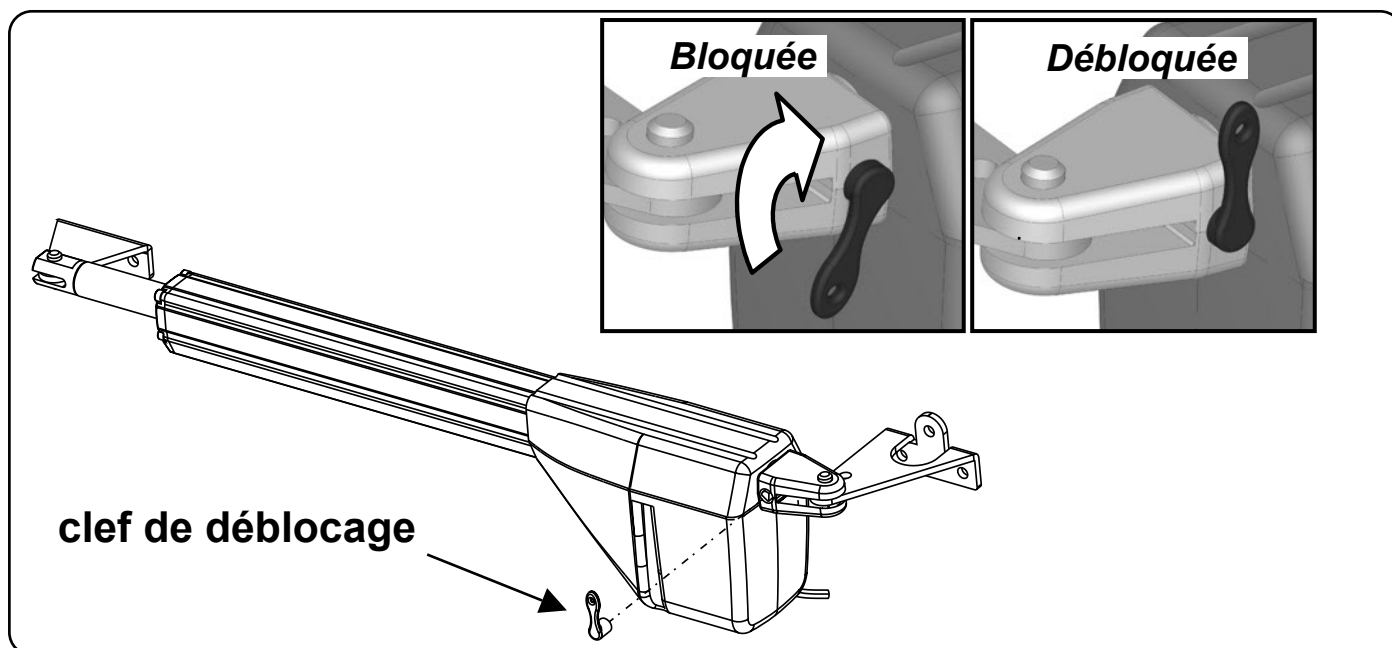
Régulation de fin de course

- Le piston est équipé avec fin de course mécanique en ouverture (**standard**) et en fermeture (**en option**).
- Pour régler, desserrer les vis sur le fin de course et le déplacer vers la position souhaitée.
- Serrer les vis.



Procédure de déblocage

Pour déverrouiller le piston insérer la clé fournie dans la goupille.
Tourner de 90 ° la clé pour déverrouiller.



INCONVÉNIENTS – CAUSES ET SOLUTIONS

INCONVÉNIENT	CAUSE PROBABLE	SOLUTION
<p>En présence d'une commande avec la commande radio ou avec le sélecteur, la grille ne s'ouvre pas et les moteurs ne démarrent pas.</p>	<p>Alimentation secteur 230 volts absente</p>	<p>Contrôler l'interrupteur principal</p>
	<p>Présence d'un arrêt d'urgence</p>	<p>Contrôler les commandes éventuelles ou les commandes de STOP. S'ils ne sont pas utilisés, contrôler le jumper sur entrée contact STOP sur la centrale</p>
	<p>Fusible brûlé</p>	<p>Le remplacer par un fusible de la même valeur.</p>
	<p>Câble d'alimentation des moteurs non branché ou défectueux.</p>	<p>Brancher les câbles dans les bornes prévue à cet effet ou les remplacer.</p>
	<p>Il y a un obstacle au milieu de la cellule photoélectrique ou elle ne fonctionne pas</p>	<p>Contrôler le branchement, enlever l'obstacle éventuel.</p>
<p>En présence d'une commande de la commande radio, ne s'ouvre pas, mais fonctionne avec la commande à clef</p>	<p>La commande radio n'a pas été mémorisée ou la batterie est déchargée</p>	<p>Exécuter la procédure de reconnaissance de la commande radio sur le récepteur radio ou remplacer la batterie par une batterie neuve..</p>
<p>La grille démarre, mais s'arrête</p>	<p>La force des moteurs est insuffisante</p>	<p>Modifier la valeur avec le potentiomètre FORCE situé sur la centrale</p>
<p>Un battant s'ouvre et l'autre se ferme</p>	<p>Le branchement n'est pas correct</p>	<p>Inverser la polarité des câbles du moteur concerné</p>

Nota: - Si l'inconvénient persiste, contacter le revendeur ou le centre de service après-vente le plus proche

NOTE

CONSIGNES DE SECURITE

Les présentes consignes font partie intégrante du produit et doivent être remises à l'utilisateur. Les lire attentivement car elles fournissent des indications importantes concernant l'installation, l'utilisation et l'entretien. Conserver le présent document et le remettre aux propriétaires suivants de l'installation. La mauvaise installation ou l'utilisation non appropriée du produit peut être à l'origine de graves dangers.

INSTRUCTIONS POUR L'INSTALLATION

- L'installation doit être effectuée par du personnel professionnellement compétent et dans le respect de la réglementation locale, nationale et européenne en vigueur.
- Avant de commencer l'installation, contrôler l'intégrité du produit.
- La pose, les branchements électriques et les réglages doivent être effectués selon les règles.
- Les matériaux d'emballage (carton, plastique, polystyrène etc.) ne doivent pas être jetés dans la nature et ne doivent pas être laissés à la portée des enfants en tant que sources potentielles de danger.
- Ne pas installer le produit dans des locaux présentant un danger d'explosion ou perturbés par des champs électromagnétiques. La présence de gaz ou de fumées inflammables constitue un grave danger pour la sécurité.
- Prévoir sur le réseau d'alimentation une protection contre les surtensions, un interrupteur/sectionneur et/ou différentiel appropriés au produit et conforme aux normes en vigueur.
- Le fabricant décline toute responsabilité dans le cas d'installation de dispositifs et/ou composants incompatibles en ce qui concerne l'intégrité du produit, la sécurité et le fonctionnement.
- Pour la réparation ou le remplacement des pièces, utiliser exclusivement des pièces détachées originales.
- L'installateur doit fournir toutes les informations relatives au fonctionnement, à l'entretien et à l'utilisation des différents composants et du système dans sa globalité.

AVERTISSEMENTS POUR L'UTILISATEUR

- Lire attentivement les instructions et la documentation jointe en annexe.
- Le produit devra être destiné à l'utilisation pour laquelle il a été expressément conçu. Toute autre utilisation doit être considérée comme impropre et donc dangereuse. En outre, les informations figurant dans le présent document et dans la documentation jointe pourront faire l'objet de modifications sans aucun préavis.
En effet, elles sont fournies à titre indicatif pour l'application du produit. Le fabricant décline toute responsabilité.
- Garder les produits, les dispositifs, la documentation et autres hors de portée des enfants.
- En cas d'entretien, de nettoyage, de panne ou de mauvais fonctionnement du produit, couper l'alimentation et ne surtout pas intervenir sur l'appareil. S'adresser uniquement à du personnel professionnellement compétent et préposé à cet effet. Le non respect de ces dispositions peut entraîner de graves situations de danger.

**Les données et les images sont à titre indicatif seulement
VDS réserve le droit de modifier à tout moment les caractéristiques des produits décrits à
sa seule discrétion, sans préavis.**

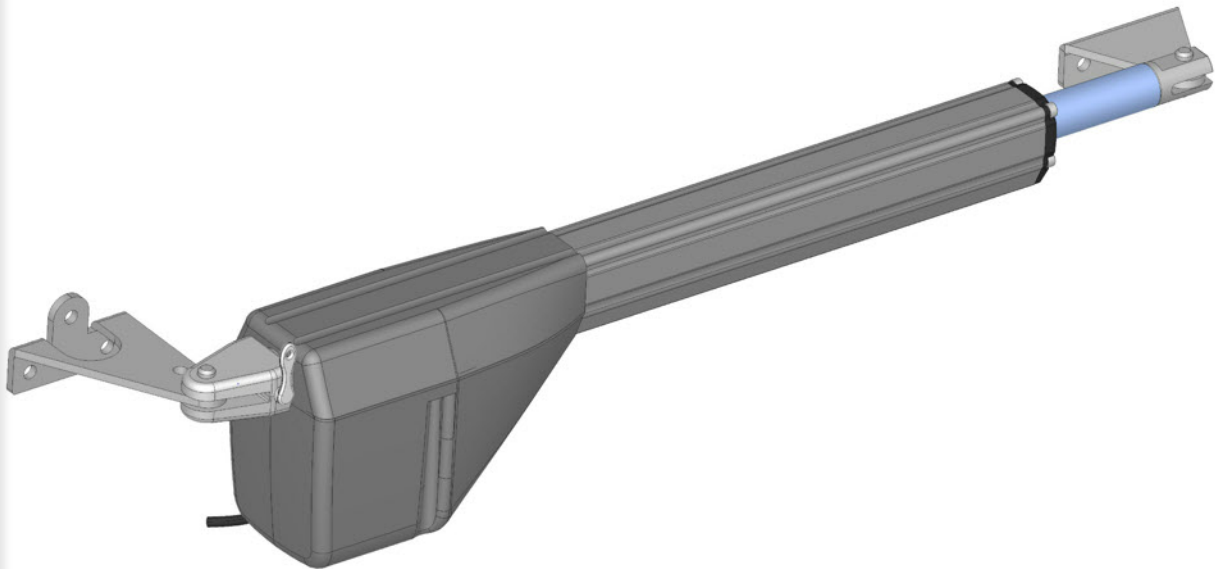


**Via Circolare p.i.p. N° 10
65010 Santa Teresa di Spoltore (PE) - ITALY
Tel. +39 085 4971946 - FAX +39 085 4973849
www.vdsautomation.com - info@vdsautomation.it**

INSTALLATIONSHANDBUCH

IRREVERSIBLER ANTRIEB FÜR DREHTORE UND -TÜREN

EGO



VORSICHT! Das Handbuch aufmerksam lesen, bevor die Installation vorgenommen wird. Es wird hier drinnen gefunden werden.

Wenn von geschultem und Risikobewertungsfähigem Personal installiert, entsprechen unsere Produkte der Bestimmung UNI EN 12453-EN 12445



Das EG Zeichen ist der EWG europäischen Richtlinie 89/336 + 93/68 Rechtsverordnung 04/12/1992 n.476 entsprechend

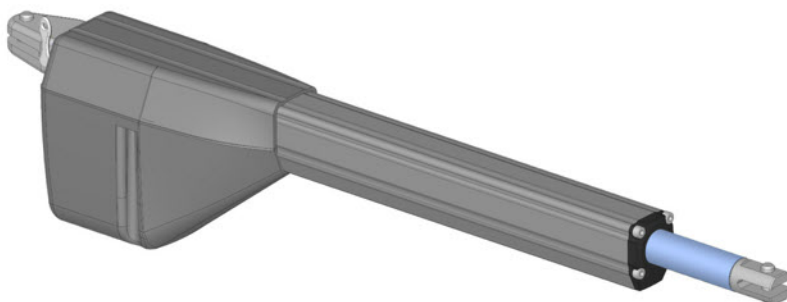
INDEX

Seiten

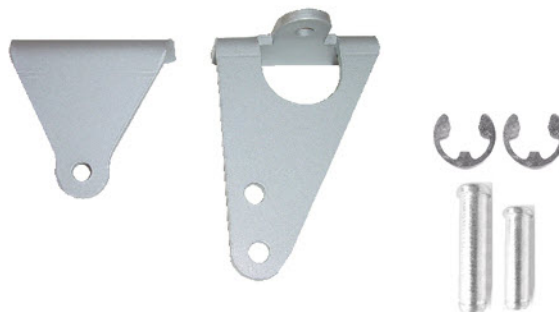
INHALT DER VERPACKUNG.....	2
TYPISCHER ANSCHLUSS UND NOMENKLATUR DER BESTANDTEILE	3
TECHNISCHE EIGENSCHAFTEN.....	3
GRÖÖE	4
TYPISCHER ANSCHLUSS UND KABELSCHNITT	4
INSTALLATIONSÜBERLEGUNGEN.....	5
INSTALLATIONSANLEITUNG.....	5-6-7
STÖRUNGSSUCHTABELLE.....	8
SICHERHEITSANWEISUNGEN	11

INHALT DER VERPACKUNG

1- ANTRIEB



1- KIT FESTPLATTEN UND
DAZUGEHÖRIGES ZUBEHÖR

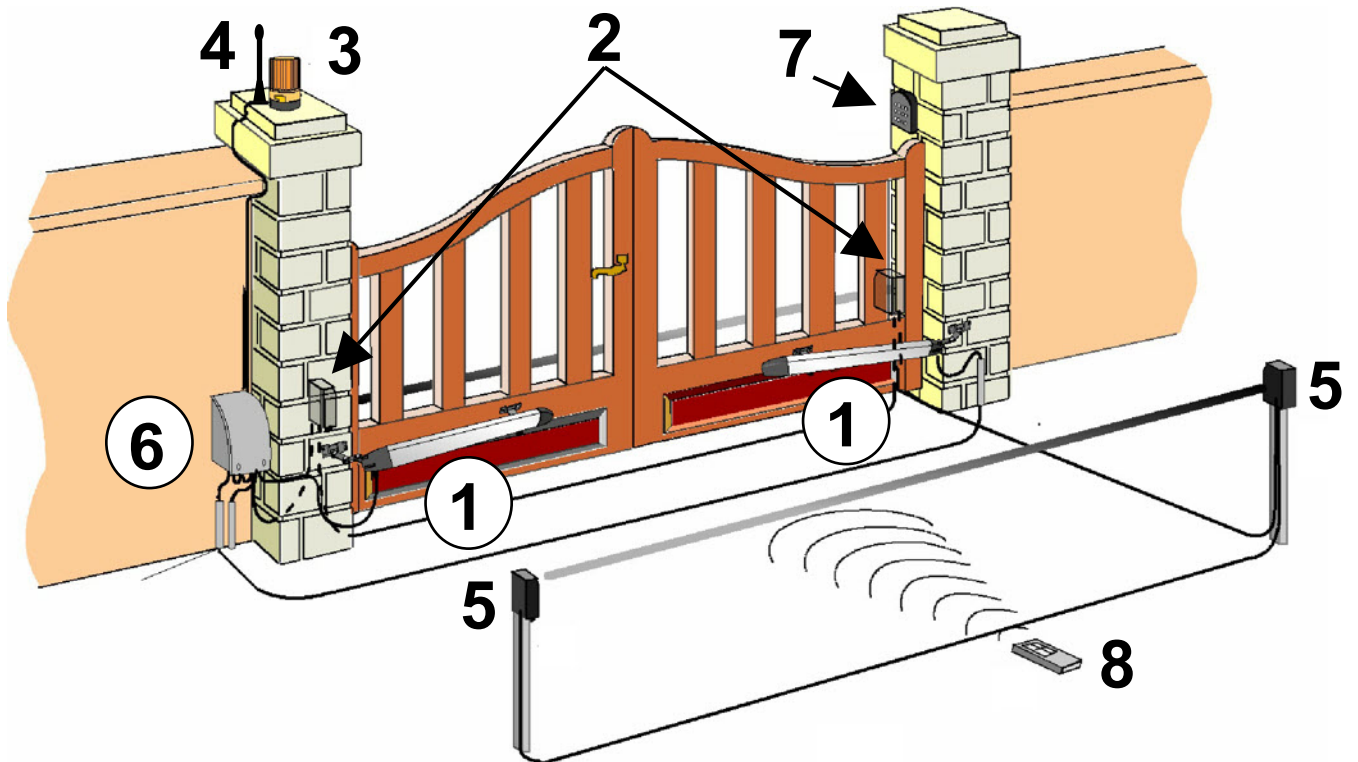


1- NOTENTRIEGELUNG-HEBELSCHLÜSSEL



1- KONDENSATOR (230Vac)

TYPISCHER ANSCHLUSS UND NOMENKLATUR DER BESTANDTEILE



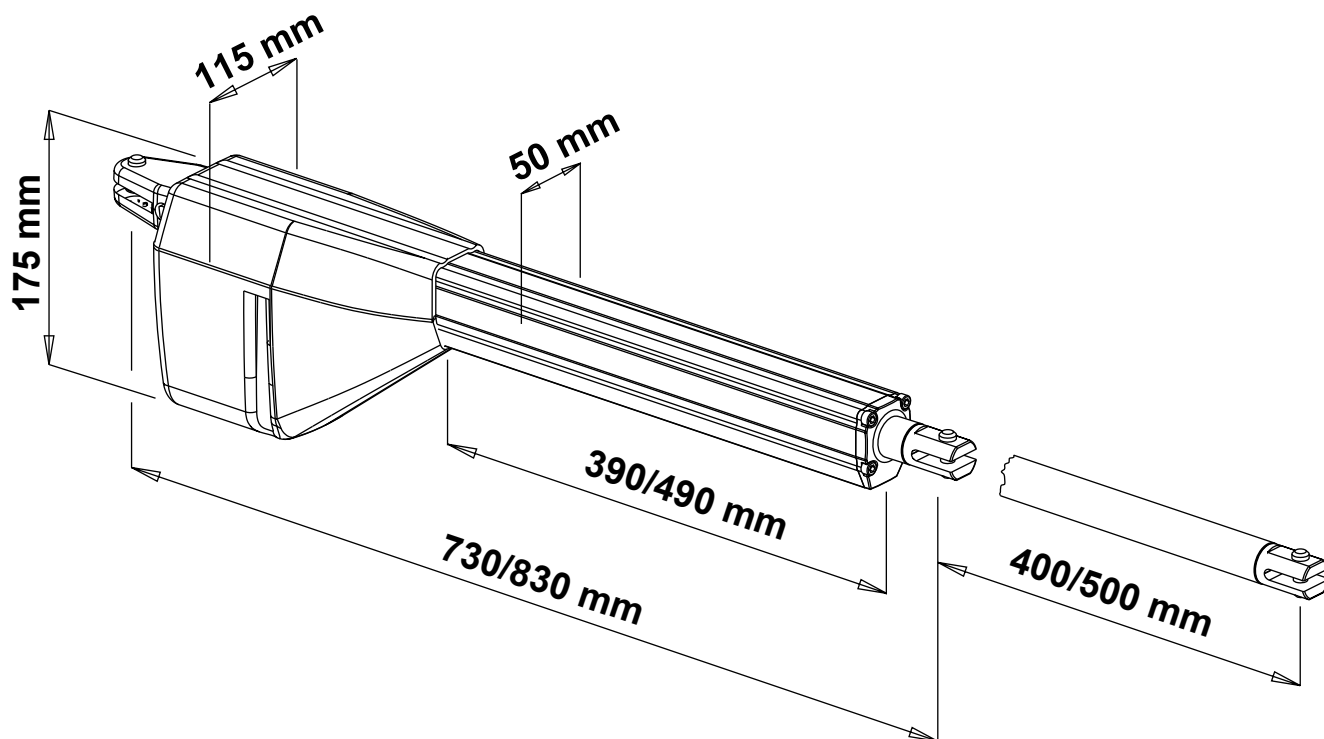
Installationsvorbild

- | | |
|----------------------|-----------------------------|
| 1- Antrieb | 5- Innenlichtschanke |
| 2- Außenlichtschanke | 6- Electronisches Steuerung |
| 3- Blinklicht | 7- Schlüsselschalter |
| 4- Antenne | 8- Handsender |

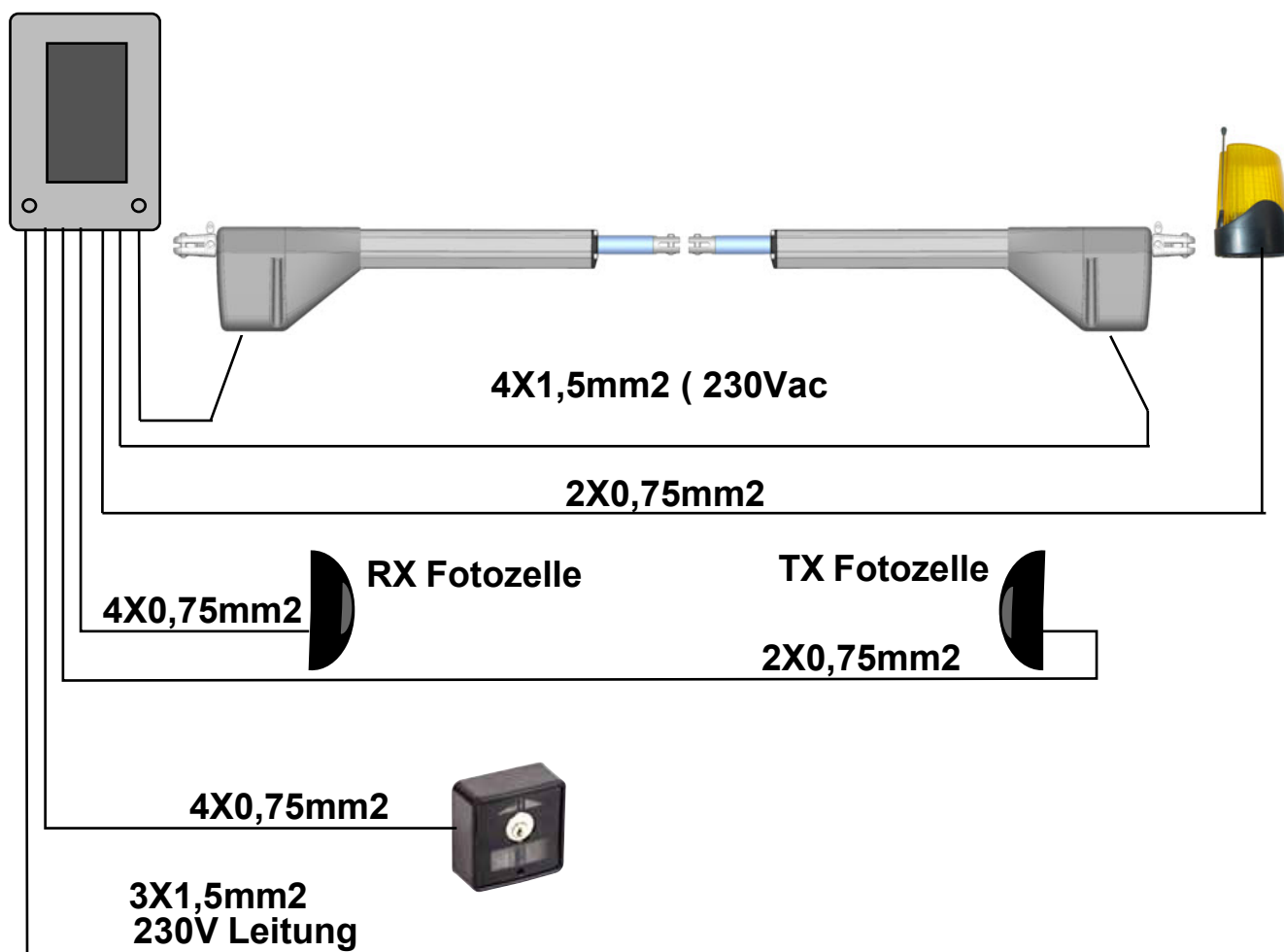
TECHNISCHE EIGENSCHAFTEN

	230V	24V
Maximales Flügelsgewicht	200 Kg	
Maximale Flügelsbreite	2,50 mt	
Motorstromversorgung	230 Vac	24Vdc
Motorleistung	200 W	50W
Motorumdrehungen	1400	2800
Kondensator	10 µF	/
Mechanische Notentriegelung	Mit Schlüssel	
Betriebstemperatur	-20° C / +55° C	
Gewicht	6.5 Kg	
Schutzstufe	IP 55	
Gesamtzeit des Hubs	31 sek c/400 39 sek c/500	16 sek c/400 20 sek c/500
Arbeitshub	400/500 mm	
Schubkraft	2000 N	
Durschnittsverbrauch des Motors	1 A	3A

GRÖÖE



TYPISCHER ANSCHLUSS UND KABELSCHNITT



INSTALLATIONSÜBERLEGUNGEN

- Installation- und Prüfungsvorgang müssen ausschließlich aus geschultem Personal ausgeführt werden, um ein sicheres und richtiges Funktionieren des automatischen Tors gewährleisten zu können.
- Die Baufirma lehnt jede Verantwortung für die eventuell falsche, unfähigkeits- und/ oder fahrlässigkeitsbedingte Installation ab.
- Bevor Sie den Automatismus montieren, überprüfen Sie den völligen Lauf des Tors, dass es ganz an seiner Angel hängt und gehörig geschmiert ist. Es muss sich auch an die Sicherheitsstandards halten, die gültig im Land sind, wo die Installation durchgeführt wird.

INSTALLATIONSANLEITUNG

- 1- Bevor Sie die ausgestatteten Stangen festmachen, bestimmen Sie die Koordinaten durch die Daten in der **Tabelle 1**. Behalten Sie im Kopf, dass solche Daten gültig sind, wenn der Antrieb bei ihrer maximalen Streckung minus ein Zentimeter aus dem verfügbaren Hub (**CD**) bei geschlossenem Tor ist, um die maximale Leistungsfähigkeit zu haben.
- 2- Daten **B** in der Tabelle sind bezüglich der dazugehörigen Daten **A** als selbständige Werte zu betrachten (empfohlen).
- 3- Um den Kolben zu verankern, verwenden Sie die ausgestatteten Halterung.

KOORDINATEN UND TABELLE

- 1- Bestimmen Sie die Koordinaten **A + B** zu verwenden.
- 2- Der verwandte Hub (**CU**) muss nie gleich oder größer als der verfügbare Hub sein (**CD**)
- 3- Die Summe der Koordinaten **A + B** bestimmt den verwandten Hub **CU**.

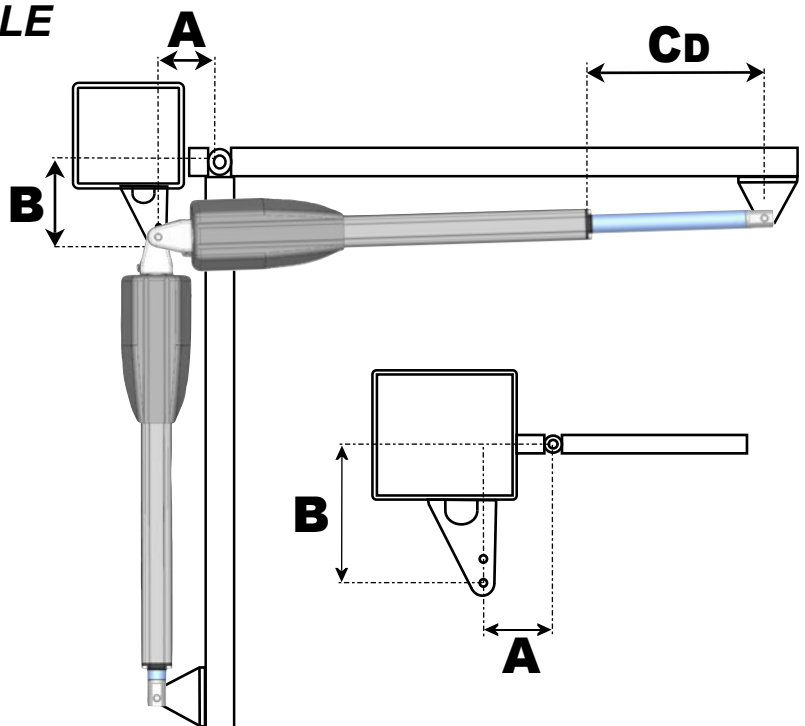


TABELLE 1

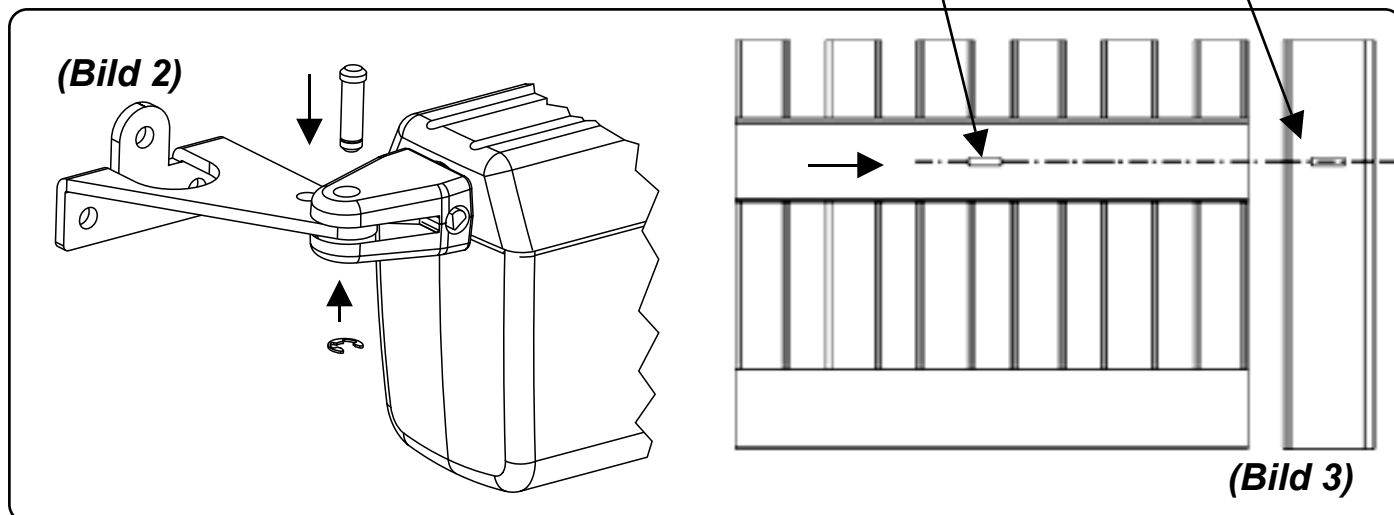
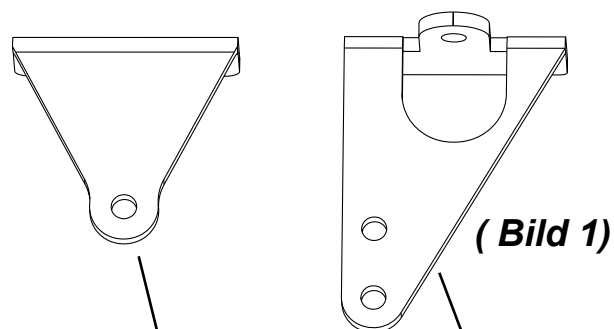
Öffnungswinkel	A	B	Cu
90°CD = 400mm (ohne Endanschlag)	160	160	320
	175	175	350
	185	185	370
	200	200	400
90°CD = 500mm (ohne Endanschlag)	250	250	500

Anmerkung: $A+B = CU$ (verwandter Hub) CD (max. verfügbarer Hub) = 400/500mm

INSTALLATION DER FESTPLATTEN

Befestigen Sie die Hinterplatte an den Pfeiler. **(Bild 1)**

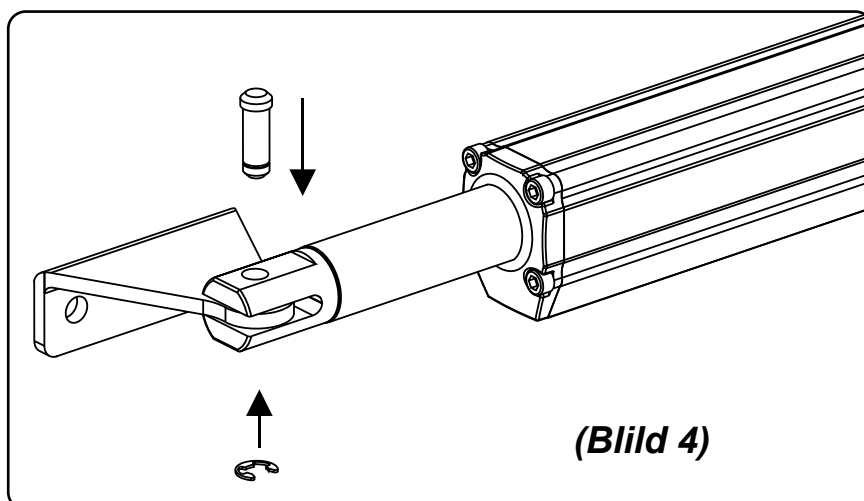
Verankern Sie das Hinterteil des Kolbens an die Platte und machen Sie es kräftig fest. **(Bild 2)**



Achtung! Wenn Sie die Bodenfreiheit entscheiden, worauf die Festplatte an den Pfosten befestigt werden wird **(Bild 1)**, behalten Sie im Kopf, dass die Platte, die benutzt wird, um den Kolben an den Tor zu verbinden, auf derselben Höhe befestigt werden muss. **(Bild 3)**

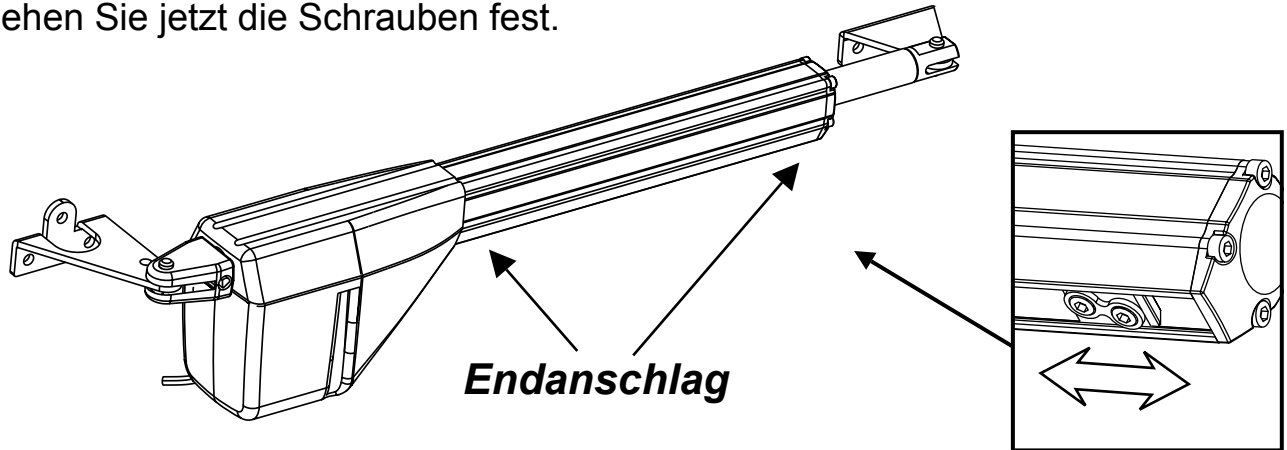
Installation der zum Kolben gehörenden Ankerplatte an den Tor

1. Passen Sie die Ankerplatte an den Kolben an. **(Bild 4)**
2. Schließen Sie den Tor.
3. Strecken Sie den Kolben mit der schon montierten Platte nach dem Tor.
4. Strecken Sie den Einbau bis den Endanschlag, dann ziehen Sie ihn um ungefähr 1 cm zurück und markieren Sie die Position der Platte.
5. Führen Sie denselben Vorgang beim Öffnen durch.
6. Wenn die Stellungen gleichen, können Sie die Platte an den Tor befestigen; andernfalls kontrollieren Sie Einheiten **A** und **B** nach. **(Tabelle 1)**



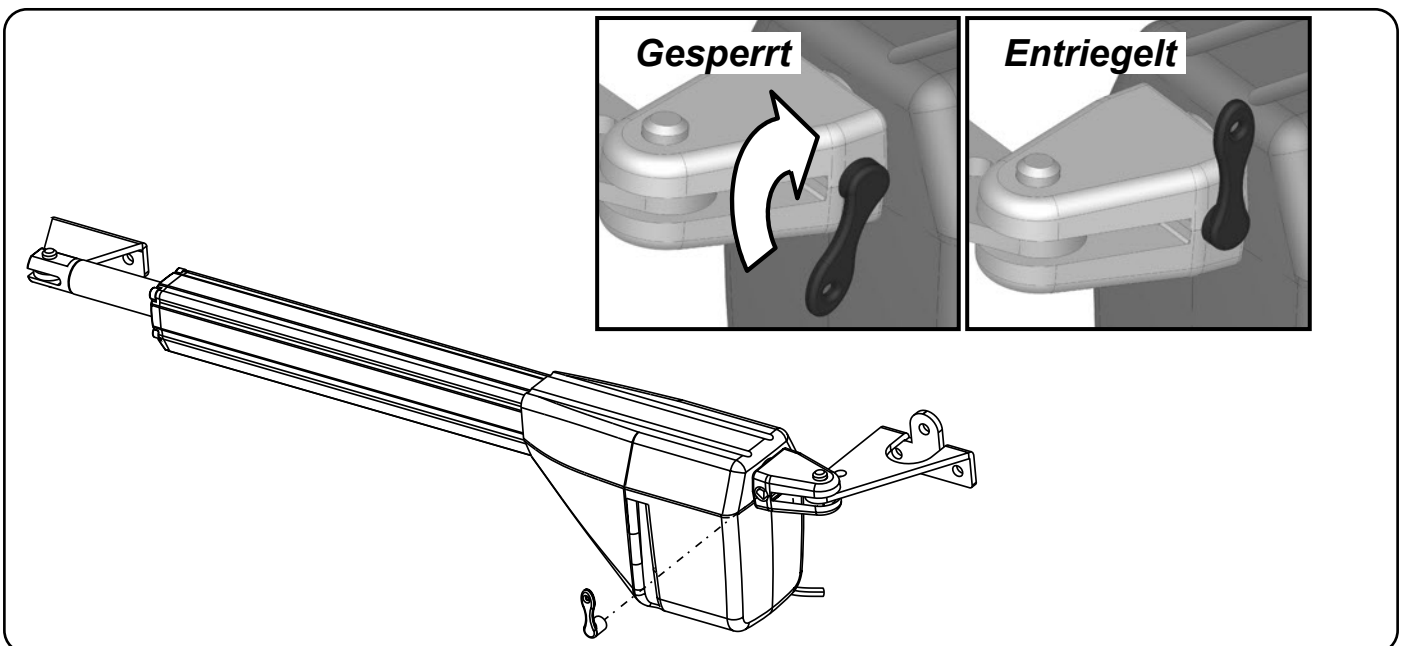
Anpassung des Endanschlags (OPTIONAL)

- Der Antrieb mag mit Endanschläge beim Öffnen und/oder Schließen ausgestattet sein (optional).
- Um den Endanschlag anzupassen, lockern Sie die dazugehörigen Schrauben und schieben Sie ihn bis die gewünschte Position.
- Ziehen Sie jetzt die Schrauben fest.



Entriegelungsvorgang

Um den Antrieb zu entriegeln, stecken Sie den ausgestatteten Schlüssel in den Kolbenbolzen. Drehen Sie den Schlüssel 90° um und es wird entriegelt.



STÖRUNGSSUCHTABELLE

STÖRUNG	WAHRSCHEINLICHE UR- SACHE	LÖSUNG
Bei einem Impuls des Handsenders oder mit dem Schlüssel, öffnet sich der Tor nicht oder springt der Motor nicht	Keine 230 Volt-Netzversorgung	Den Hauptschalter kontrollieren
	Not- STOP ist eingeschaltet	Eventuelle STOP -Steuerungen kontrollieren. Wenn unbenutzt, stellen Sie fest, dass der Jumper auf dem STOP -Kontakt positioniert ist
	Durchgebrannte Schmelzsicherung	Sie durch eine ähnliche ersetzen
	Das Speisekabel des/der Motors/-en ist nicht angeschlossen oder defektiv	Das Kabel an die dazu bestimmte Klemme anschließen oder es ersetzen
	Die Lichtschranke ist besetzt oder funktioniert nicht	Den Anschluss kontrollieren und eventuelles Hindernis wegschaffen
Die Automation funktioniert mit dem Schlüssel, aber nicht durch Funksteuerung	Der Handsender wurde nicht gespeichert oder die Batterie ist leer	Die Erkennung des Handsenders auf dem Empfänger ausführen oder die Batterie durch eine neue ersetzen
Die Schranke geht los, aber stoppt sich danach	Ungenügende Kraft des/der Motors/-en	Die Kraft durch den dazu bestimmten Trimmer regulieren
Ein Flügel öffnet sich und der andere schließt sich	Der Anschluss ist nicht korrekt	Vertauschen Sie den Anschluss des Kabels des Motors, der sichtlich in umgekehrter Richtung kreist

N.B. - Falls die Störung bleiben sollte, kontaktieren Sie Ihren Verkäufer oder den nächsten Kundendienst.

SICHERHEITSANWEISUNGEN

Die vorliegenden Anleitungen sind integrierender und wesentlicher Bestandteil vom Produkt und müssen dem Anwender geliefert werden. Lesen Sie sie sorgfältig, da sie Ihnen wichtige Informationen für die Installation, den Gebrauch und die Wartung geben. Sie müssen das vorliegende Formblatt unbedingt aufbewahren und es eventuellen Nachanwendern übermitteln. Die falsche Installation oder unpassende Verwendung des Produkts kann eine ernste Gefahrenquelle sein.

- Die Installation muss von professionell kompetentem Personal gemäß den gültigen Lokal-, Land-, Staats- und Europagesetzgebungen ausgeführt werden.
- Vor der Installation soll die Unversehrtheit des Produkts überprüft werden.
- Die Verlegung, die Schaltungen und die Regulierung müssen kunstgerecht ausgeführt werden.
- Das Verpackungsmaterial (Pappe, Plastik, Polystyrol, usw.) muss in die Umwelt nicht zerstreut und innerhalb der Reichweite von Kindern nicht gelassen werden, da es potenzielle Gefahrenquelle ist.
- Das Produkt in keinen Umgebungen mit Explosionsgefahr oder elektromagnetischen Feldern installieren. Das Vorhandensein von Gasen oder entflammbarem Rauch bedeutet einen ernstesten Gefahr für die Sicherheit.
- Einen Schutz gegen Stromwechsel und einen dem Produkt und den geltenden Bestimmungen entsprechenden Schalter und/oder Differenzialgetriebe auf dem Versorgungsnetz vorsehen.
- Die Baufirma lehnt jede Verantwortung ab, falls Geräte und/oder Bestandteile installiert werden sollten, die unvereinbar mit der Unversehrtheit des Produkts, der Sicherheit und des Betriebs sind.
- Für die Reparatur und den Ersatz der Bestandteile müssen Originalersatzteile ausschließlich benutzt werden.
- Der Installateur muss alle Informationen liefern, die den Betrieb, die Wartung und den Gebrauch von einzelnen Bestandteilen und vom Gesamtsystem betreffen.

EMPFEHLUNGEN FÜR DEN ANWENDER

Die Anweisungen und die beigefügten Unterlagen sorgfältig lesen.

Das Produkt muss die ursprünglichen Bestimmungszweck einhalten. Jede andere Verwendung wird als unpassend und dann gefährlich betrachtet. Außerdem können die hier und in den beigefügten Unterlagen enthaltenen Informationen Gegenstand der Änderungen ohne Mitteilung sein werden. Die sind nämlich unverbindlich und die Baufirma lehnt jede Verantwortung ab. Produkte, Geräte, Unterlagen und was auch immer außer der Reichweite von Kindern halten. Bei der Wartung, Reinigung, Störung und beim Schaden des Produkts schalten Sie immer und ohne Eingriffsversuch die Versorgung aus. Wenden Sie sich nur am übergeordneten und professionell kompetentem Personal. Die Nichtbeachtung dieser Empfehlungen kann eine Gefahrenlage bewirken.

Die Beschreibungen und Abbildungen sind unverbindlich. VDS behält sich das Recht vor, jederzeit endgültig und fristlos die Eigenschaften der oben beschriebenen Produkte zu ändern.

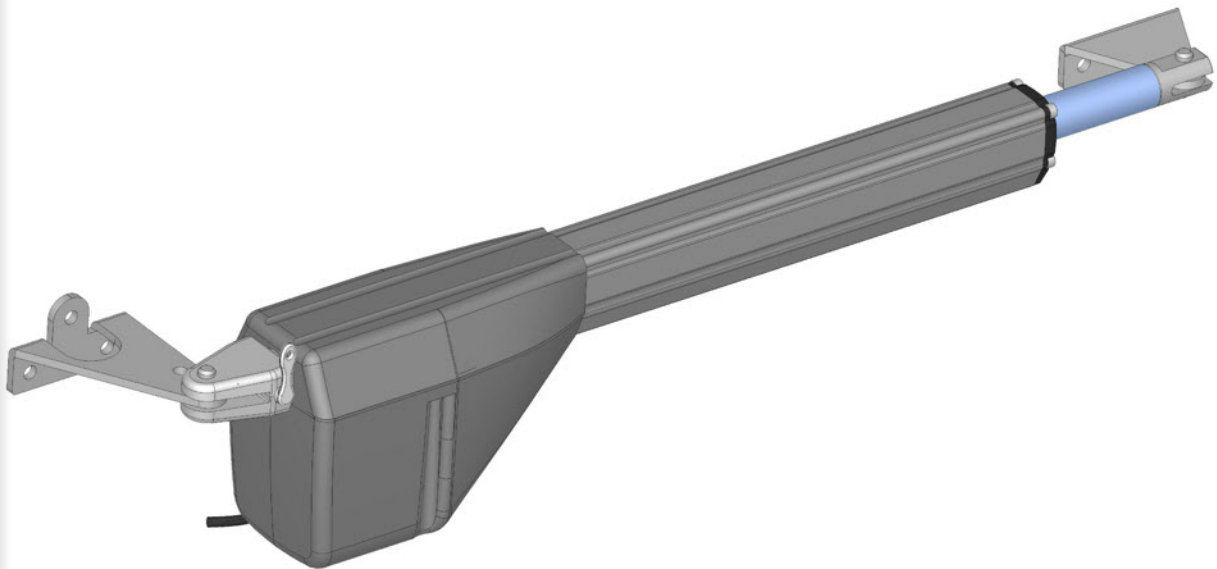


**Via Circolare p.i.p. N° 10
65010 Santa Teresa di Spoltore (PE) - ITALY
Tel. +39 085 4971946 - FAX +39 085 4973849
www.vdsautomation.com - info@vdsautomation.it**

MANUAL TÉCNICO DE INSTALAÇÃO

MOTOR IRREVERSÍVEL PARA PORTAS E PORTÕES DE BATENTE

EGO



ATENÇÃO!! Antes de efectuar a instalação, leia atentamente este manual que é parte integrante deste equipamento

Nossos produtos se instalados por pessoal qualificado, capaz de avaliar risco, cumprir UNI EN 12453, EN 12445



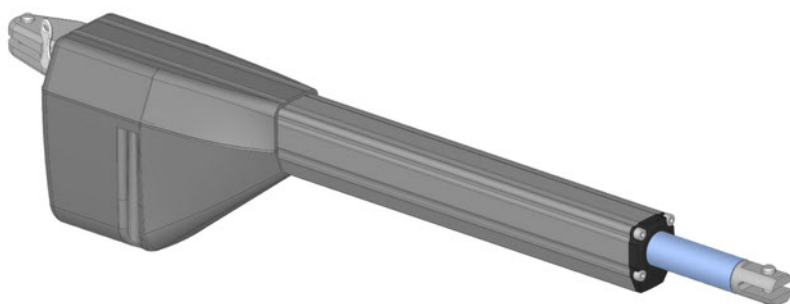
A marca CE está conforme a directiva europeia CEE 89/336 + 92/31 + 93/68 D.L. 04/12/1992 N. 476.

ÍNDICE

	Pag.
Conteúdo da Embalagem.....	2
Prospecto Geral.....	3
Dados Técnicos.....	3
Dimensões.....	4
Ligações e Secções dos Cabos.....	4
Considerações para a Instalação.....	5
Modalidade de Instalação.....	5-6-7
Problemas: Causas e Solução.....	8
Sugestões e Segurança.....	11

CONTEÚDO DA EMBALAGEM

1 – Motor



1 – Kit com suportes de fixação

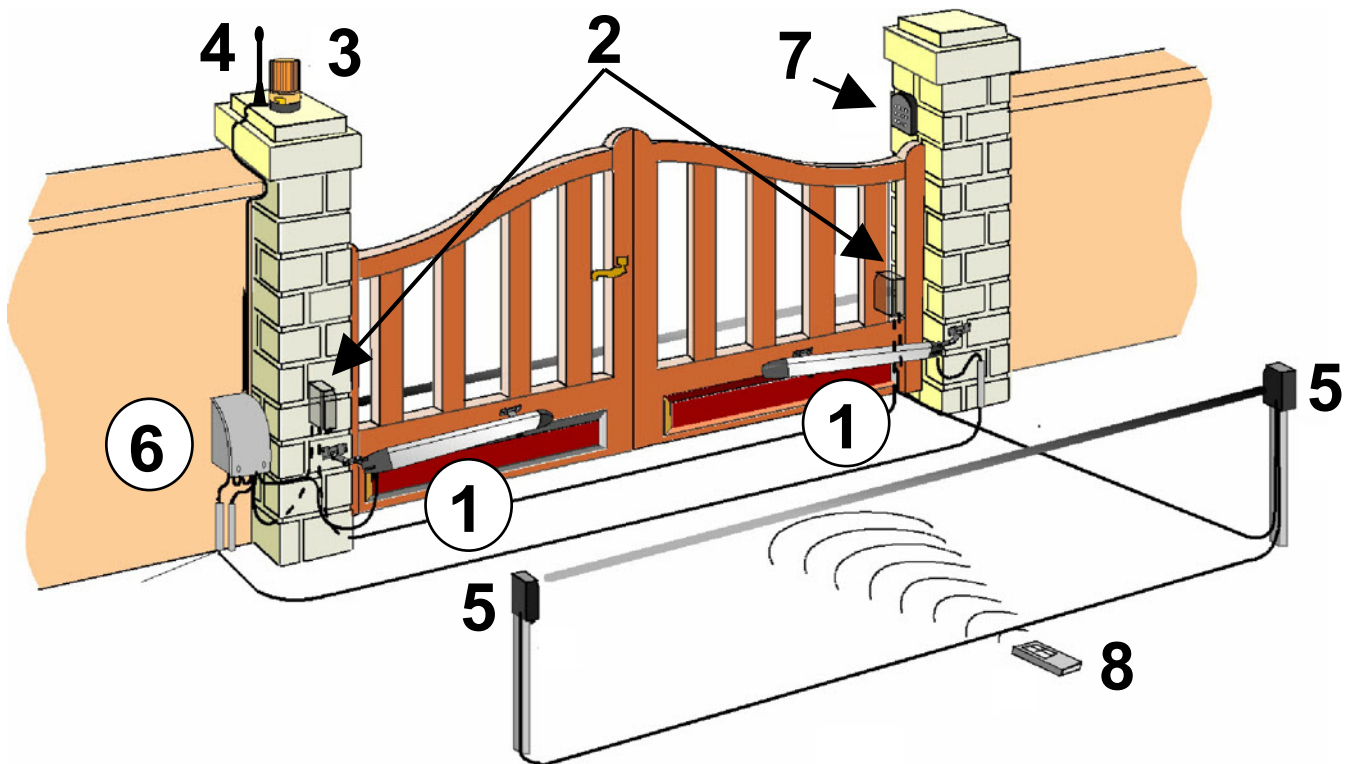


1 – Chave de desbloqueio

1 – Condensador (*para as versões 230Va*)



PROSPECTO DO AUTOMATISMO TIPO E NOMENCLATURA DOS COMPONENTES



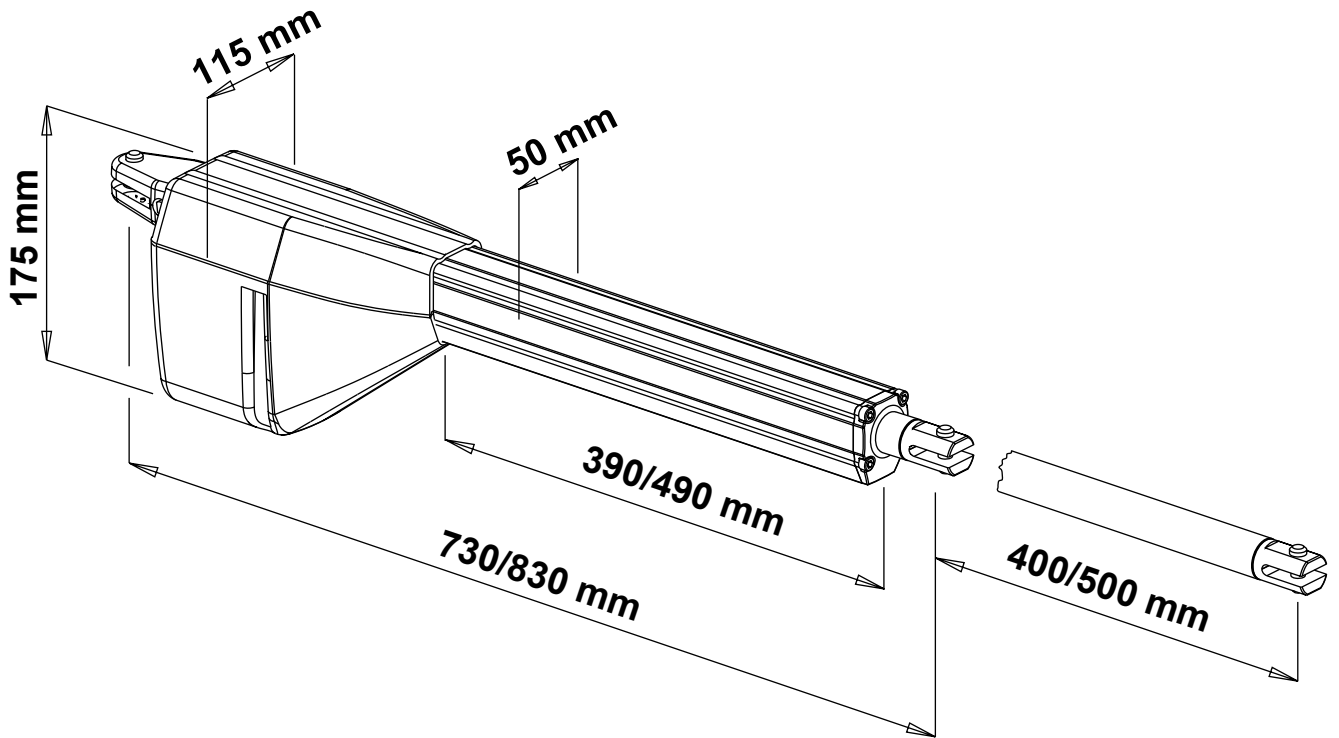
Instalação ideal

- | | |
|-------------------------|-------------------------|
| 1- Motores | 5- Fotocélulas internas |
| 2- Fotocélulas externas | 6- Quadro |
| 3- Sinalizador | 7- Selector chave |
| 4- Antena | 8- Emissor |

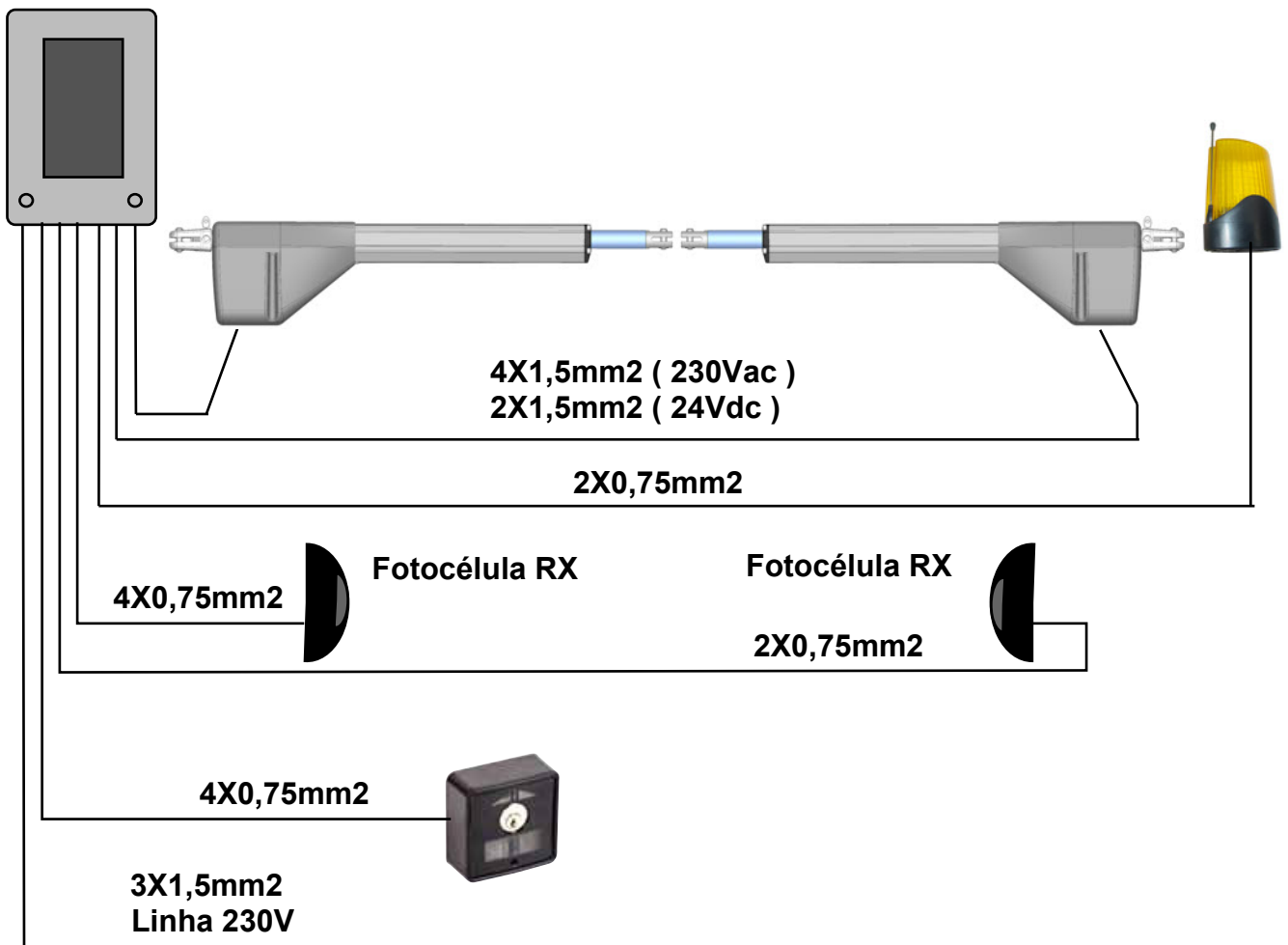
DADOS TÉCNICOS

	230V	24V
Peso máximo do portão	200 Kg	
Largura máxima do portão	2,50 mt	
Alimentação dos motores	230 Vac	24Vdc
Potência	200 W	50W
Rotações do motor	1400	2800
Condensador	10 µF	/
Desbloqueio de emergência	Com chave	
Temperatura de funcionamento	-20° C / +55° C	
Peso	6.5 Kg	
Grau de protecção	IP 55	
Tempo total de trabalho	31 sec c/400 39 sec c/500	16 sec c/400 20 sec c/500
Curso do veio	400/500 mm	
Força do impulso	2000 N	
Consumo de corrente do motor	1 A	3A

DIMENSÕES



TIPOS DE LIGAÇÕES E SECCÕES DE CABOS



CONSIDERAÇÕES PARA A INSTALAÇÃO

- As operações de instalação e teste devem ser realizadas somente por pessoal qualificado a fim de assegurar a correcta e segura funcionalidade do portão automático.
- O fabricante rejeita cada responsabilidade pelos danos derivados de qualquer instalação incorrecta devido à incapacidade e/ou negligência.
- Antes de efectuar a montagem do automatismo, verificar que o portão está a funcionar na perfeição, bem articulado às suas dobradiças e devidamente lubrificado e em conformidade com as normas de segurança em vigor no país onde a instalação é feita.

MODALIDADES DE INSTALAÇÃO

1. Antes de efectuar a fixação dos suportes fornecidos, determinar as acções com base nos dados reportados na **Tabela 1**, tendo em conta que são válidos se o motor está em posição de extensão máxima menos um centímetro do curso disponível (CD) quando o portão está fechado para obter a máxima eficiência de funcionamento.
2. Os dados B na tabela, com referência para os valores individuais de A, são considerados como valores (destaque).
3. Para a fixação do pistão, utilizar os suportes de fixação fornecidos.

QUOTA E TABELA

1. Determinar a quota **A + B** que se pretende utilizar.
2. **Nota 1:** O curso utilizável **CU** do motor nunca deve ser igual ou superior ao curso disponível **CD**.
3. **Nota 2:** A soma das quotas **A+B**, determina o curso utilizado **CU**.

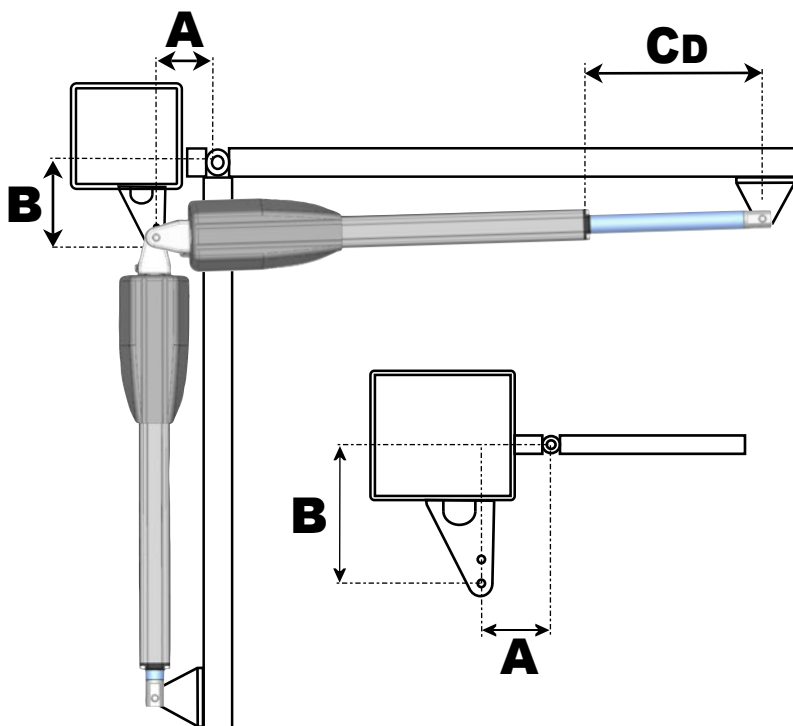


TABELA 1

GRAUS	A	B	Cu
90° com curso disponível =400mm (Sem fim de curso)	160	160	320
	175	175	350
	185	185	370
	200	200	400
90° com curso disponível =500mm (Sem fim de curso)	250	250	500

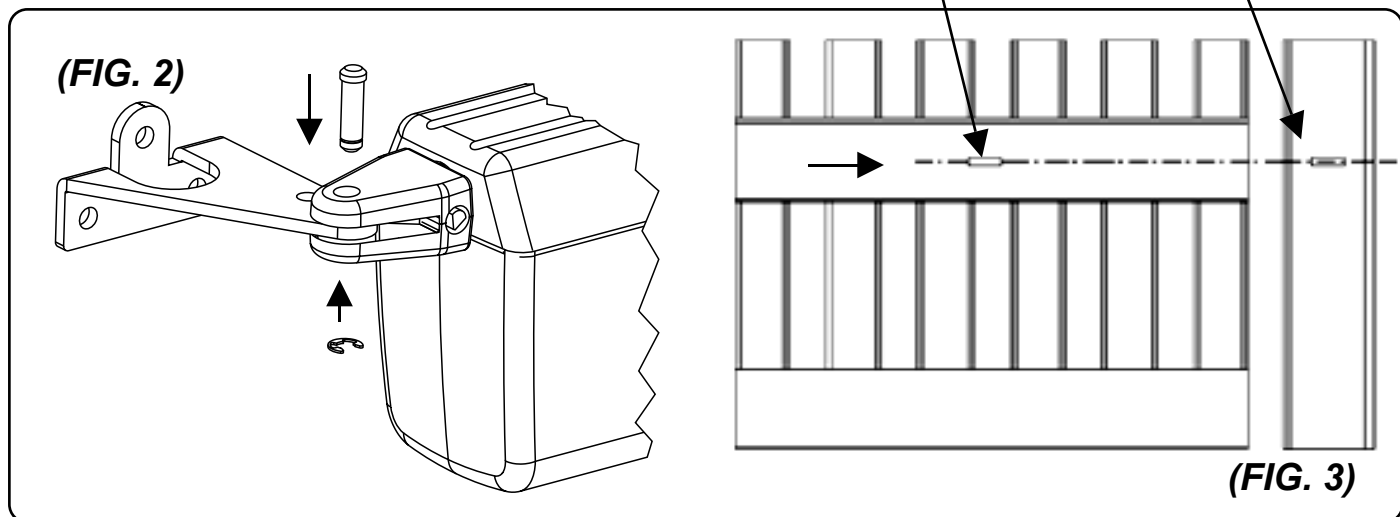
Nota 1: $A + B = C_u$ (Curso utilizado)

$C_D =$ (Curso disponível MAX) = 400/500mm

Instalação dos suportes de fixação

Fixar o suporte posterior ao pilar.
(Fig. 1)

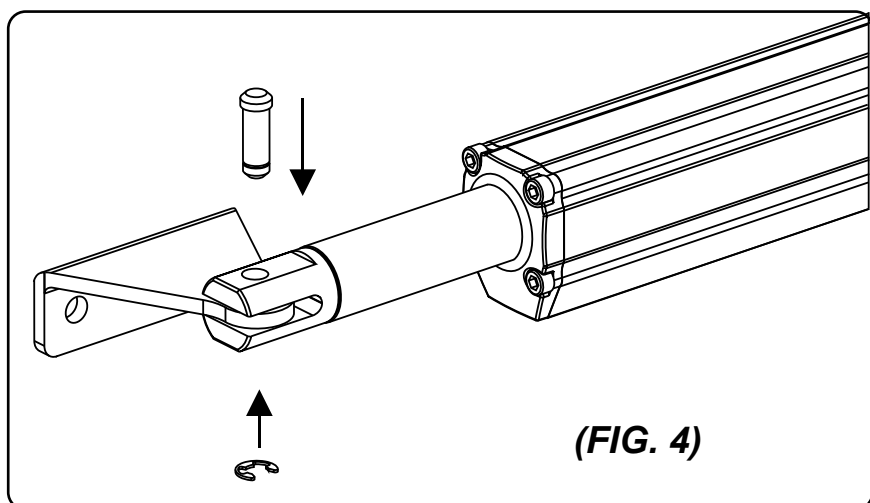
Fixar a parte posterior do motor ao pilar e fixá-la com firmeza. **(Fig. 2)**



Atenção! Para determinar a altura da terra a que fixar o suporte de fixação ao pilar **(Fig. 1)**, ter em conta que o suporte para fixação do motor no portão deve ser fixado no mesmo nível. **(Fig. 3)**

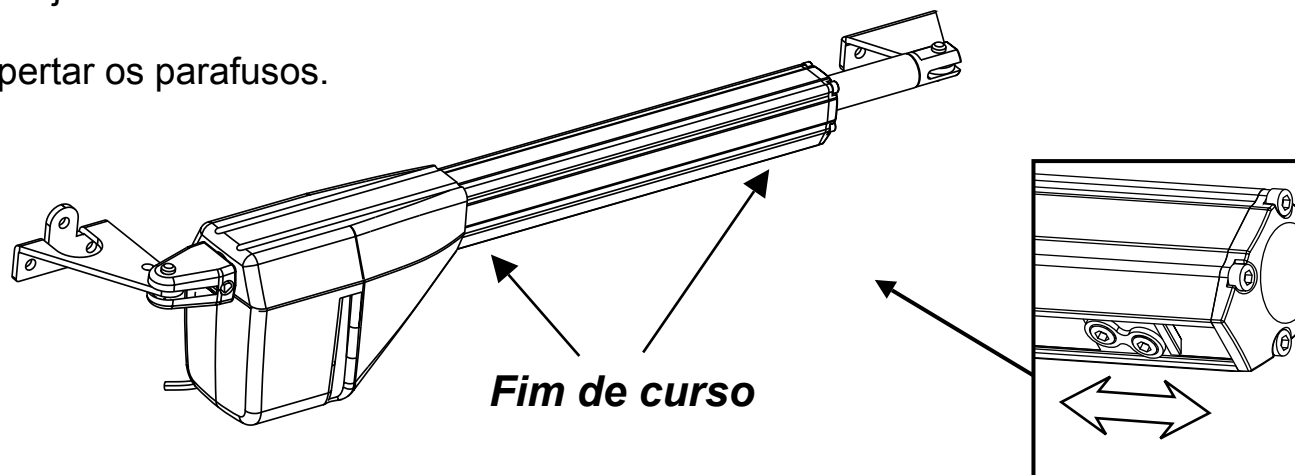
Instalação do suporte de fixação do motor ao portão

- 1- Fixar o suporte dianteiro no motor. **(FIG. 4)**
- 2- Fechar o portão.
- 3- Aproximar o portão ao motor com o suporte já fixado.
- 4- Trazer o fim de curso para trás, trazê-lo de volta cerca de 1cm e marcar a posição do suporte.
- 5- Efectuar a mesma operação na abertura.
- 6- Se as posições estão bem fixadas ao suporte no portão. Caso contrário rever as quotas **A** e **B** da **tabela 1**.



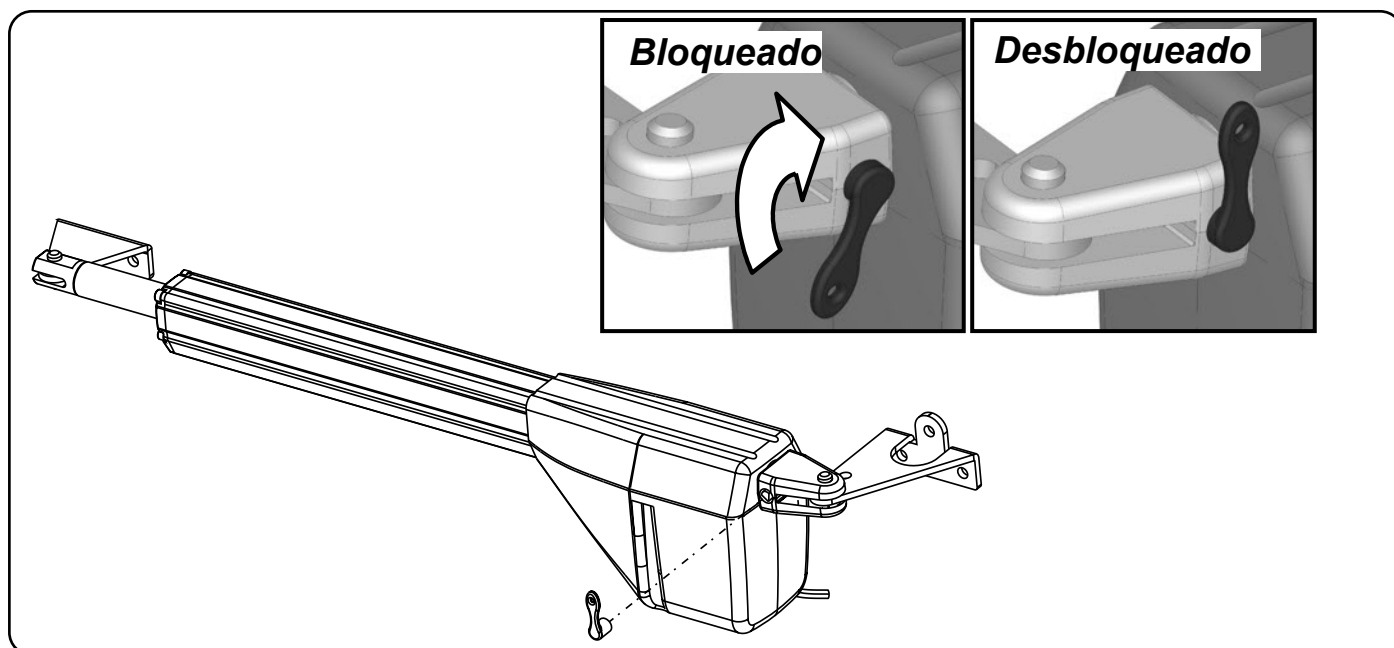
Ajuste do Fim de curso (Opcional)

- O actuador pode ser fornecida com Fim de curso mecânico de abertura e / ou fechamento (*opcional*).
- Para ajustar, solte os parafusos do Fim de curso e movê-lo para a posição desejada.
- Apertar os parafusos.



Procedimento de desbloqueio

Para efectuar o desbloqueio do motor, inserir a chave fornecida. Rodar a chave 90° e efectuar o desbloqueio.



INCONVENIENTES - CAUSAS E SOLUÇÕES

INCONVENIENTE	CAUSA PROVÁVEL	SOLUÇÃO
<p>Para um comando com o controle remoto ou com o selector chave, o portão abre ou o motor não funciona</p>	Alimentação de rede 230 volt ausente	Controlar o interruptor principal
	Presença de STOP de emergência	<p>Controlar quaisquer selectores ou comandos de STOP</p> <p>Se não for utilizado verificar ponte na entrada do contacto STOP na centralina</p>
	Fusível queimado	Substituí-lo por um do mesmo valor
	Cabo de alimentação do(s) motor(es) não ligado ou defeituoso	Ligar o cabo dentro da braçadeira ou substituí-lo
	Há um obstáculo no meio da fotocélula ou não funciona	Verificar a ligação, remover qualquer obstáculo
<p>Para um comando com o controle remoto não abre, mas funciona com o comando chave</p>	<p>O emissor não foi memorizado ou a bateria está fraca</p>	<p>Seguir os procedimentos de reconhecimento do emissor no receptor ou substituir a bateria por uma nova</p>
<p>O portão começa a andar, mas pára</p>	<p>A força do(s) motor(es) é insuficiente</p>	<p>Modificar o valor com o botão FORÇA localizado na central</p>
<p>Uma folha abre e a outra fecha</p>	<p>A ligação não está correcta</p>	<p>Trocar a polaridade do cabo do motor que se encontra a trabalhar no sentido inverso ao devido</p>

Nota - Se o inconveniente persistir, contactar o próprio Revendedor ou o Centro de Assistência mais próximo.

ADVERTÊNCIAS PARA A SEGURANÇA

As presentes advertências são parte integrante e essenciais do produto e deverão ser entregues ao utilizador. Leia atentamente como fornecem importantes indicações relativas à instalação, ao uso e à manutenção. É necessário conservar este formulário e transmiti-lo para qualquer utilizador no futuro. A instalação errada ou a utilização imprópria do produto pode causar graves consequências.

INSTRUÇÕES PARA A INSTALAÇÃO:

- A instalação deve ser realizada por pessoal profissionalmente competente e não cumprimento com as normas locais, estatais, nacionais e europeias vigentes.
- Antes de iniciar a instalação, verificar a integridade do produto.
- A instalação, as ligações eléctricas e os ajustes deverão ser efectuados na perfeição.
- Os materiais das embalagens (cartão, plástico, poliestireno, etc.) não devem ser dispensados no ambiente e não podem ser deixados ao alcance das crianças pois são potenciais fontes de perigo.
- Não instalar o produto em ambientes com perigo de explosão ou perturbado por campos electromagnéticos. A presença de gás ou fumos inflamáveis constitui um grave perigo para a segurança.
- Fornecer sobre a rede de alimentação uma protecção para sobretensão, um interruptor e/ou diferencial adequado ao produto e em conformidade com as normas em vigor.
- O fabricante declina toda e qualquer responsabilidade se são instalados os dispositivos e/ou componentes incompatíveis para a integridade do produto, da segurança e do funcionamento.
- Para a reparação ou substituição das peças, deverá utilizar exclusivamente peças originais.
- A instalação deve fornecer todas as informações relativas ao funcionamento, à manutenção e à utilização de partes de componentes de peças e do sistema na íntegra.

AVISOS PARA O UTILIZADOR:

- Ler atentamente as instruções e a documentação anexada.
- O produto deverá ser destinado ao uso para o qual foi expressamente concebido. Cada outra utilização é considerada imprópria e portanto perigosa. Também, as informações contidas neste documento e na documentação anexada, poderão ser sujeitas a alterações sem qualquer aviso prévio. São de facto fornecidas a título informativo para aplicação do produto. O fabricante rejeita toda e qualquer responsabilidade.
- Manter os produtos, os dispositivos, a documentação e qualquer outro artigo fora do alcance das crianças.
- Em caso de manutenção, limpeza, falha ou avaria do produto, remover a alimentação, abstendo-se de qualquer tentativa de intervenção. Aplicado somente por pessoal profissionalmente competente e responsável. O não cumprimento do supra mencionado, pode causar situações de grave perigo.

**Os dados e as imagens são apenas para orientação
VDS reserva o direito de alterar, a qualquer tempo as características dos produtos
descritos em seu exclusivo critério, sem aviso prévio.**



**Via Circolare p.i.p. N° 10
65010 Santa Teresa di Spoltore (PE) - ITALY
Tel. +39 085 4971946 - FAX +39 085 4973849
www.vdsautomation.com - info@vdsautomation.it**

EC DECLARATION OF CONFORMITY FOR MACHINES (DIRECTIVE 2006/42/EC)

Manufacturer: VDS AUTOMAZIONI srl
Address: VIA CIRCOLARE PIP N. 10 65010 SPOLTRE (PE)

Declares that: Operator mod. SERIE EGO

is built to be integrated into a machine or to be assembled with other machinery to create a machine under the provisions of Directive 98/37/EC;

conforms to the essential safety requirements of the following EEC directives:

2006/95/EC Low Voltage Directive
2004/108/EC Electromagnetic Compatibility Directive

and also declares that it is prohibited to put into service the machinery until the machine in which it will be integrated or of which it will become a component has been identified and declared as conforming to the conditions of Directive 2006/42/EEC and subsequent amendments.

July 3, 2018
Technical director

