



ZIS411  
IL 439  
EDIZ. 18/11/2020

# ATRIS

**I**

**ATTUATORE  
ELETTROMECCANICO  
PER PORTE SEZIONALI E  
BASCULANTI**

**P**

**MOTORREDUTOR  
ELECTROMECHANICO PARA  
PORTAS SECCIONADAS E  
BASCULANTES**

**GB**

**ELECTROMECHANICAL  
ACTUATOR FOR SPRING AND  
COUNTERWEIGHT BALANCED  
DOORS**

**D**

**ELEKTROMECHANISCHER  
STELLANTRIEB FÜR  
SEKTIONALTORE UND  
SCHWINGTORE**

**F**

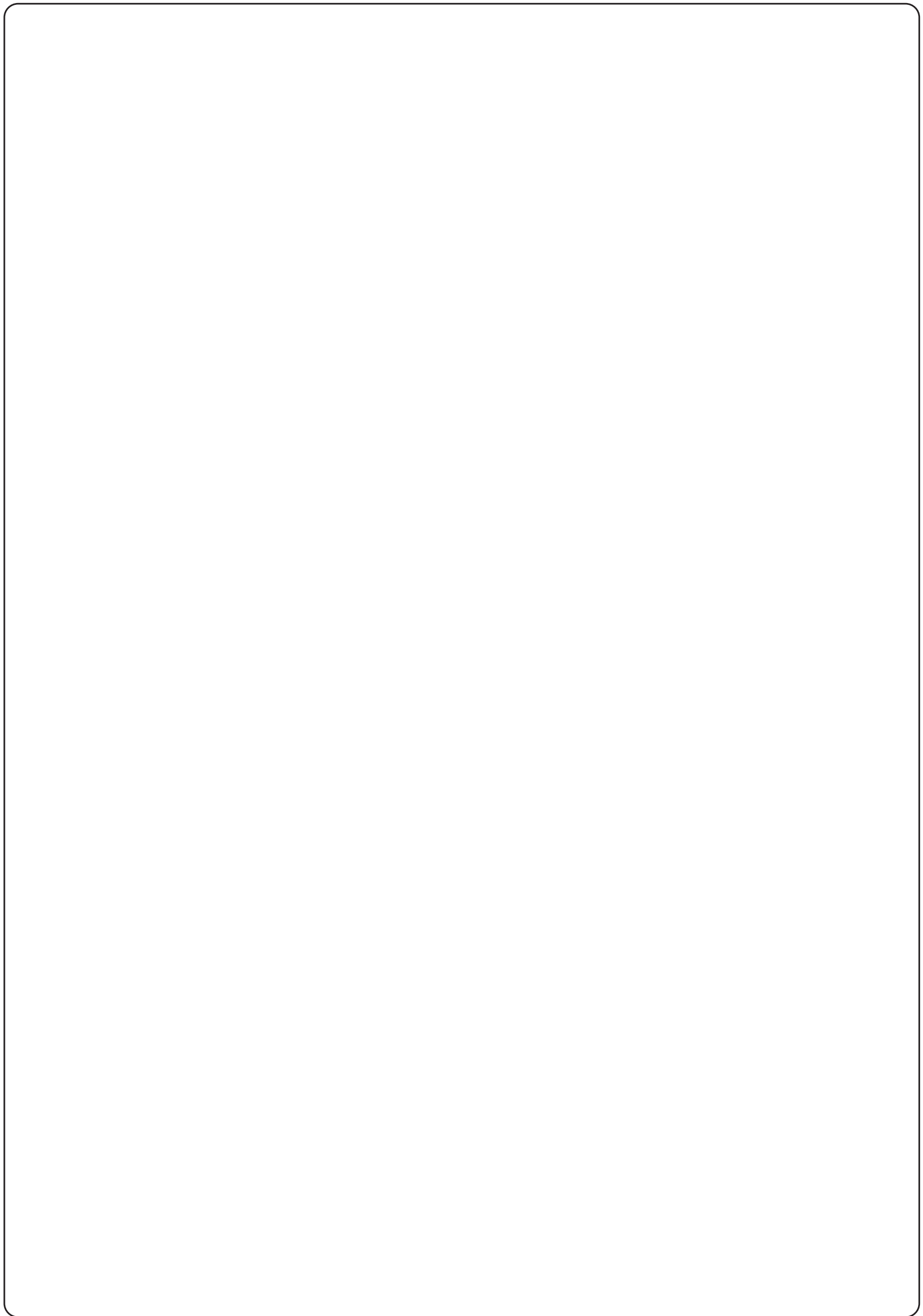
**OPERATEUR  
ELECTROMECHANIQUE POUR  
PORTES SECTIONNELLES ET  
BASCULANTES**

**NL**

**ELEKTROMECHANISCHE  
GARAGEPOORTOPENER VOOR  
SECTIONAALPOORTEN EN  
KANTELPOORTEN**

**E**

**MOTOR DE TECHO  
ELECTROMECHANICO PARA  
PUERTAS SECCIONALES Y  
BASCULANTES**



1 - AVVERTENZE IMPORTANTI.....	2
1.1 - VERIFICHE PRELIMINARI E IDENTIFICAZIONE DELLA TIPOLOGIA DI UTILIZZO.....	3
1.2 - SMALTIMENTO.....	4
1.3 - ASSISTENZA TECNICA.....	4
1.4 - DICHIARAZIONE UE DI CONFORMITÀ.....	4
2 - CARATTERISTICHE TECNICHE.....	5
3 - SCHEMA DI INSTALLAZIONE.....	6
4 - MONTAGGIO DEL PROFILATO GUIDA.....	7
5 - MONTAGGIO DEL MOTORE SUL PROFILATO.....	8
6 - INSTALLAZIONE.....	8
7 - SBLOCCO DELL'AUTOMAZIONE.....	9
8 - CENTRALE DI COMANDO.....	10
8.1 - COLLEGAMENTI ELETTRICI.....	10
8.2 - SOSTITUZIONE DEL FUSIBILE.....	11
8.3 - INGRESSO DI ATTIVAZIONE.....	12
8.4 - COLLEGAMENTO FOTOCELLULE.....	12
8.5 - STOP / COSTA DI SICUREZZA.....	12
8.6 - USCITA LAMPEGGIANTE / SPIA.....	13
8.7 - LUCE DI CORTESIA.....	13
8.8 - ANTENNA.....	13
8.9 - ALIMENTAZIONE.....	13
8.10 - ALIMENTAZIONE DA BATTERIA.....	13
8.11 - RICEVITORE AD INNESTO.....	13
9 - PANNELLO DI CONTROLLO.....	14
9.1 - DISPLAY.....	14
9.2 - USO DEI TASTI PER LA PROGRAMMAZIONE.....	14
10 - ACCESSO ALLE IMPOSTAZIONI DELLA CENTRALE.....	15
10.1 - PROGRAMMAZIONE DEI FINECORSA.....	15
10.2 - APPRENDIMENTO AUTOMATICO DELLA FORZA.....	16
10.3 - CARICAMENTO DEI PARAMETRI DI DEFAULT.....	16
11 - LETTURA DEL CONTATORE DI CICLI.....	17
11.1 - CONTATORE TOTALE DI CICLI.....	17
11.2 - SEGNALAZIONE DELLA NECESSITÀ DI MANUTENZIONE.....	17
12 - PROGRAMMAZIONE PARAMETRI DI FUNZIONAMENTO.....	18
13 - ANOMALIE DI FUNZIONAMENTO.....	22

# 1 - AVVERTENZE IMPORTANTI



**E' necessario leggere tutte le istruzioni prima di procedere all'installazione in quanto forniscono importanti indicazioni riguardanti la sicurezza, l'installazione, l'uso e la manutenzione.**

## **L'AUTOMAZIONE DEVE ESSERE REALIZZATA IN CONFORMITÀ ALLE VIGENTI NORMATIVE EUROPEE:**

EN 60204-1, EN 12453, EN 13241-1, EN 12635

- L'installatore deve provvedere all'installazione di un dispositivo (es. interruttore magnetotermico omologato) che assicuri il sezionamento onnipolare del sistema dalla rete di alimentazione. La normativa richiede una separazione dei contatti di almeno 3 mm in ciascun polo (EN 60335-1).
- L'installazione richiede competenze in campo elettrico e meccanico; deve essere eseguita solamente da personale qualificato in grado di rilasciare la dichiarazione di conformità di tipo A sull'installazione completa (Direttiva macchine 2006/42/CE).
- Anche l'impianto elettrico a monte dell'automazione deve rispondere alle vigenti normative ed essere eseguito a regola d'arte. V2 S.p.A. non si assume nessuna responsabilità nel caso in cui l'impianto a monte non risponda alle vigenti normative e sia eseguito a regola d'arte.
- La regolazione della forza di spinta della porta e della sensibilità agli ostacoli deve essere misurata con apposito strumento e regolata in accordo ai valori massimi ammessi dalla normativa EN 12453.
- Tale prova e misurazione sulla forza può essere eseguita solo da personale specializzato. Rilevando un ostacolo la porta dovrà arrestare ed invertire il moto (completamente o anche solo parzialmente, secondo le impostazioni effettuate sulla logica di comando).  
Se la porta non scorre sulla corsa richiesta o se non inverte il moto rilevando un ostacolo, bisognerà ripetere la regolazione della sensibilità agli ostacoli. Successivamente ripetere la prova. Se anche dopo le correzioni effettuate la porta non arresta e non inverte il modo come invece richiesto dalla normativa, non potrà continuare a funzionare automaticamente.
- È vietato l'utilizzo di ATRIS in ambienti polverosi e atmosfere saline o esplosive.
- Per salvaguardare l'incolumità delle persone è d'importanza vitale rispettare tutte le istruzioni
- Conservare con cura questo manuale di istruzioni
- Non permettere ai bambini di giocare con la porta motorizzata. Tenere il trasmettitore lontano dalla portata dei bambini!
- Gli attuatori elettromeccanici non sono destinati ad essere utilizzati da persone (bambini compresi) con ridotte capacità fisiche, sensoriali o mentali, o con mancanza di esperienza e conoscenza, a meno che non siano sorvegliate o siano state istruite sull'uso dell'attuatore da una persona responsabile della loro sicurezza.
- Il livello di pressione acustica dell'emissione ponderata A è inferiore a 70 dB(A)
- La pulizia e la manutenzione destinata ad essere effettuata dall'utilizzatore non deve essere effettuata da bambini senza sorveglianza
- Prima degli interventi sull'impianto (manutenzione, pulizia), disconnettere sempre il prodotto dalla rete di alimentazione ed eventuali batterie tampone
- Mettere in funzione la porta solo quando tutta l'area è in vista. Assicurarsi che la zona di movimento della porta, potenzialmente pericolosa, sia sgombra di ostacoli o persone.

- Non utilizzare l'operatore dopo aver riscontrato la necessità di riparazioni o lavori di regolazione, perché un guasto dell'impianto o una porta sbilanciata possono causare lesioni.
- Informare tutte le persone che utilizzano la porta motorizzata sulle modalità di comando corrette ed affidabili.
- Controllare frequentemente l'installazione, in particolare cavi, molle e parti meccaniche per segni di usura, danneggiamento o sbilanciamento.
- La spina deve essere facilmente raggiungibile dopo l'installazione
- I dati di targa del prodotto sono riportati sull'etichetta applicata in prossimità della morsettiera per i collegamenti
- Eventuali dispositivi di comando applicati in postazione fissa (quali pulsanti e simili), devono essere installate nel campo visivo della porta ad un'altezza di almeno 1,5m da terra. Montare gli accessori assolutamente lontano dalla portata dei bambini!
- La porta automatica potrebbe funzionare in modo imprevisto, pertanto non consentire a nulla di rimanere sul percorso della porta.
- La segnaletica relativa ai pericoli residui quali lo schiacciamento, deve essere affissa su un punto ben visibile o in prossimità del pulsante in postazione fissa.

**V2 si riserva il diritto di apportare eventuali modifiche al prodotto senza preavviso; inoltre declina ogni responsabilità per danni a persone o cose dovuti ad un uso improprio o ad un'errata installazione.**

## 1.1 - VERIFICHE PRELIMINARI E IDENTIFICAZIONE DELLA TIPOLOGIA DI UTILIZZO

Si ricorda che l'automatismo non sopperisce a difetti causati da una sbagliata installazione, o da una cattiva manutenzione, quindi, prima di procedere all'installazione verificare che la struttura sia idonea e conforme alle norme vigenti e, se del caso, apportare tutte le modifiche strutturali volte alla realizzazione dei franchi di sicurezza ed alla protezione o segregazione di tutte le zone di schiacciamento, cesoiamento, convogliamento e verificare che:

- La porta possa essere automatizzabile (verificare la documentazione della porta). Inoltre verificare che la struttura della stessa sia solida e adatta ad essere automatizzata.
- La porta sia dotata di sistemi anticaduta (indipendenti dal sistema di sospensione).
- La porta sia funzionale e sicura.
- La porta si deve aprire e chiudere liberamente senza nessun punto di attrito.
- La porta deve essere adeguatamente bilanciata sia prima che dopo l'automatizzazione: fermando la porta in qualsiasi posizione non deve muoversi; eventualmente provvedere ad una regolazione delle molle o dei contrappesi.
- Eseguire il fissaggio del motore in modo stabile utilizzando materiali adeguati.
- Effettuare se necessario, il calcolo strutturale e allegarlo al fascicolo tecnico.
- È consigliabile installare il motoriduttore in corrispondenza del centro della porta, al massimo è consentito lo scostamento laterale di 100 mm necessario per installare l'archetto accessorio 162504 (vedi paragrafo 10 pag.7) .
- Nel caso in cui la porta sia basculante verificare che la distanza minima tra il binario e la porta non sia inferiore a 20 mm.

**Attenzione: Il livello minimo di sicurezza dipende dal tipo di utilizzo; fare riferimento al seguente schema:**

TIPOLOGIA DEI COMANDI DI ATTIVAZIONE	TIPOLOGIA DI UTILIZZO DELLA CHIUSURA		
	GRUPPO 1 Persone informate uso in area privata)	GRUPPO 2 Persone informate (uso in area pubblica)	GRUPPO 3 Persone informate (uso illimitato)
Comando a uomo presente	A	B	Non è possibile
Comando a distanza e chiusura in vista (es. infrarosso)	C oppure E	C oppure E	C e D oppure E
Comando a distanza e chiusura non in vista (es. onde radio)	C oppure E	C e D oppure E	C e D oppure E
Comando automatico (es. comando di chiusura temporizzata)	C e D oppure E	C e D oppure E	C e D oppure E

**GRUPPO 1** - Solo un limitato numero di persone è autorizzato all'uso, e la chiusura non è in un'area pubblica. Un esempio di questo tipo sono i cancelli all'interno delle aziende, i cui fruitori sono solo i dipendenti o una parte di loro i quali sono stati adeguatamente informati.

**GRUPPO 2** - Solo un limitato numero di persone è autorizzato all'uso, ma in questo caso la chiusura è in un'area pubblica. Un esempio può essere un cancello aziendale che accede alla pubblica via, e che può essere utilizzato solo dai dipendenti.

**GRUPPO 3** - Qualsiasi persona può utilizzare la chiusura automatizzata, che quindi è situata sul suolo pubblico. Ad esempio la porta di accesso di un supermercato o di un ufficio, o di un ospedale.

**PROTEZIONE A** - La chiusura viene attivata tramite un pulsante di comando con la persona presente, cioè ad azione mantenuta.

**PROTEZIONE B** - La chiusura viene attivata tramite un comando con la persona presente, attraverso un selettore a chiave o simile, per impedirne l'utilizzo a persone non autorizzate.

**PROTEZIONE C** - Limitazione delle forze dell'anta della porta o cancello. Cioè la forza di impatto deve rientrare in una curva stabilita dalla normativa, nel caso il cancello colpisca un ostacolo.

**PROTEZIONE D** - Dispositivi, come le fotocellule, atte a rilevare la presenza di persone od ostacoli. Possono essere attivi su un solo lato o su entrambi i lati della porta o cancello.

**PROTEZIONE E** - Dispositivi sensibili, come le pedane o le barriere immateriali, atti a rilevare la presenza di una persona, ed installati in modo che questa non possa in alcun modo essere urtata dall'anta in movimento. Questi dispositivi devono essere attivi in tutta la "zona pericolosa" del cancello. Per "zona pericolosa" la Direttiva Macchine intende una qualsiasi zona all'interno e/o in prossimità di una macchina in cui la presenza di una persona esposta costituisca un rischio per la sicurezza e la salute di detta persona.

**L'analisi dei rischi deve prendere in considerazione tutte le zone pericolose dell'automazione che dovranno essere opportunamente protette e segnalate.**

**Applicare in una zona visibile una targa con dati identificativi della porta o del cancello motorizzato.**

**L'installatore deve fornire tutte le informazioni relative al funzionamento automatico, apertura di emergenza della porta o cancello motorizzati, alla manutenzione e consegnarle all'utilizzatore.**



## 1.2 - SMALTIMENTO

Come per le operazioni d'installazione, anche al termine della vita di questo prodotto, le operazioni di smantellamento devono essere eseguite da personale qualificato. Questo prodotto è costituito da vari tipi di materiali: alcuni possono essere riciclati, altri devono essere smaltiti. Informatevi sui sistemi di riciclaggio o smaltimento previsti dai regolamenti vigenti nel vostro territorio, per questa categoria di prodotto.

**Attenzione!** – Alcune parti del prodotto possono contenere sostanze inquinanti o pericolose che, se disperse nell'ambiente, potrebbero provocare effetti dannosi sull'ambiente stesso e sulla salute umana.

Come indicato dal simbolo a lato, è vietato gettare questo prodotto nei rifiuti domestici. Eseguire quindi la "raccolta separata" per lo smaltimento, secondo i metodi previsti dai regolamenti vigenti sul vostro territorio, oppure riconsegnare il prodotto al venditore nel momento dell'acquisto di un nuovo prodotto equivalente.

**Attenzione!** – i regolamenti vigenti a livello locale possono prevedere pesanti sanzioni in caso di smaltimento abusivo di questo prodotto.



## 1.3 - ASSISTENZA TECNICA

Per chiarimenti tecnici o problemi di installazione potete utilizzare il Servizio Clienti al Numero Verde 800-134908 attivo dal lunedì al venerdì dalle 8:30 alle 12:30 e dalle 14:00 alle 18:00.

## 1.4 - DICHIARAZIONE UE DI CONFORMITÀ E DICHIARAZIONE DI INCORPORAZIONE DI QUASI MACCHINA

**Dichiarazione in accordo alle Direttive: 2014/35/UE (LVD); 2014/30/UE (EMC); 2006/42/CE (MD) ALLEGATO II, PARTE B**

Il fabbricante (\*) V2 S.p.A., con sede in  
Corso Principi di Piemonte 65, 12035, Racconigi (CN), Italia

Dichiara sotto la propria responsabilità che: l'automatismo modello:  
ATRIS-700 (\*), ATRIS-1000 (\*)

Descrizione: Attuatore elettromeccanico per porte di garage

- è destinato ad essere incorporato in una porta di garage per costituire una macchina ai sensi della Direttiva 2006/42/CE. Tale macchina non potrà essere messa in servizio prima di essere dichiarata conforme alle disposizioni della direttiva 2006/42/CE (Allegato II-A)
- è conforme ai requisiti essenziali applicabili delle Direttive: Direttiva Macchine 2006/42/CE (Allegato I, Capitolo 1)  
Direttiva bassa tensione 2014/35/UE  
Direttiva compatibilità elettromagnetica 2014/30/UE  
Direttiva ROHS-3 2015/863/UE

La documentazione tecnica è a disposizione dell'autorità competente su motivata richiesta presso:  
V2 S.p.A., Corso Principi di Piemonte 65, 12035, Racconigi (CN), Italia

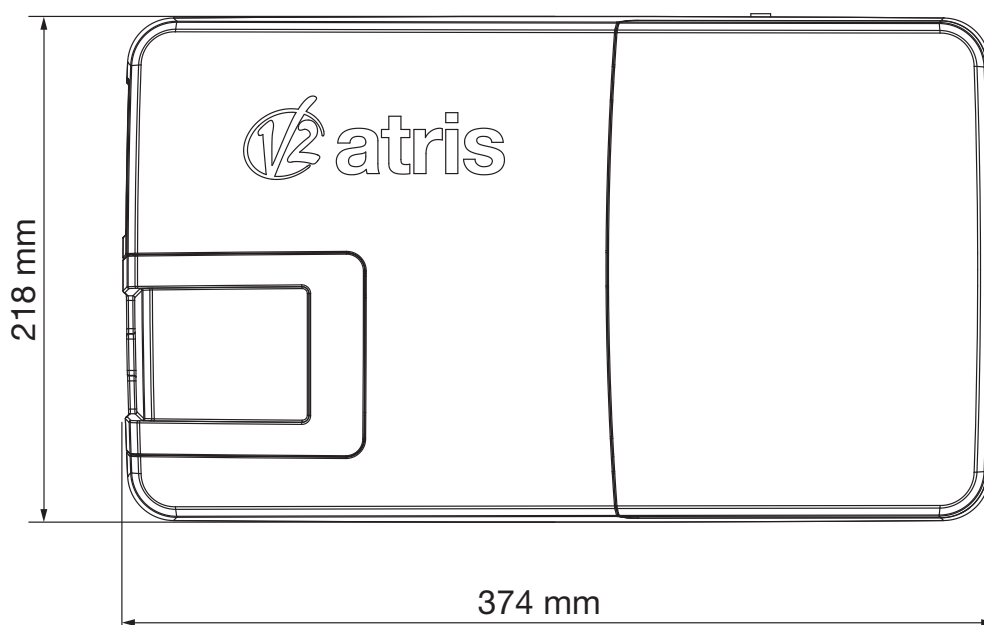
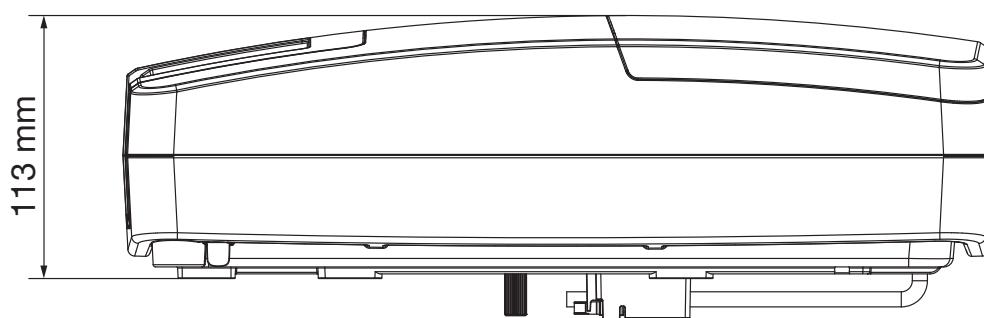
La persona autorizzata a firmare la presente dichiarazione di incorporazione e a fornire la documentazione tecnica:

**Sergio Biancheri**  
Rappresentante legale di V2 S.p.A.  
Racconigi, il 01/06/2019

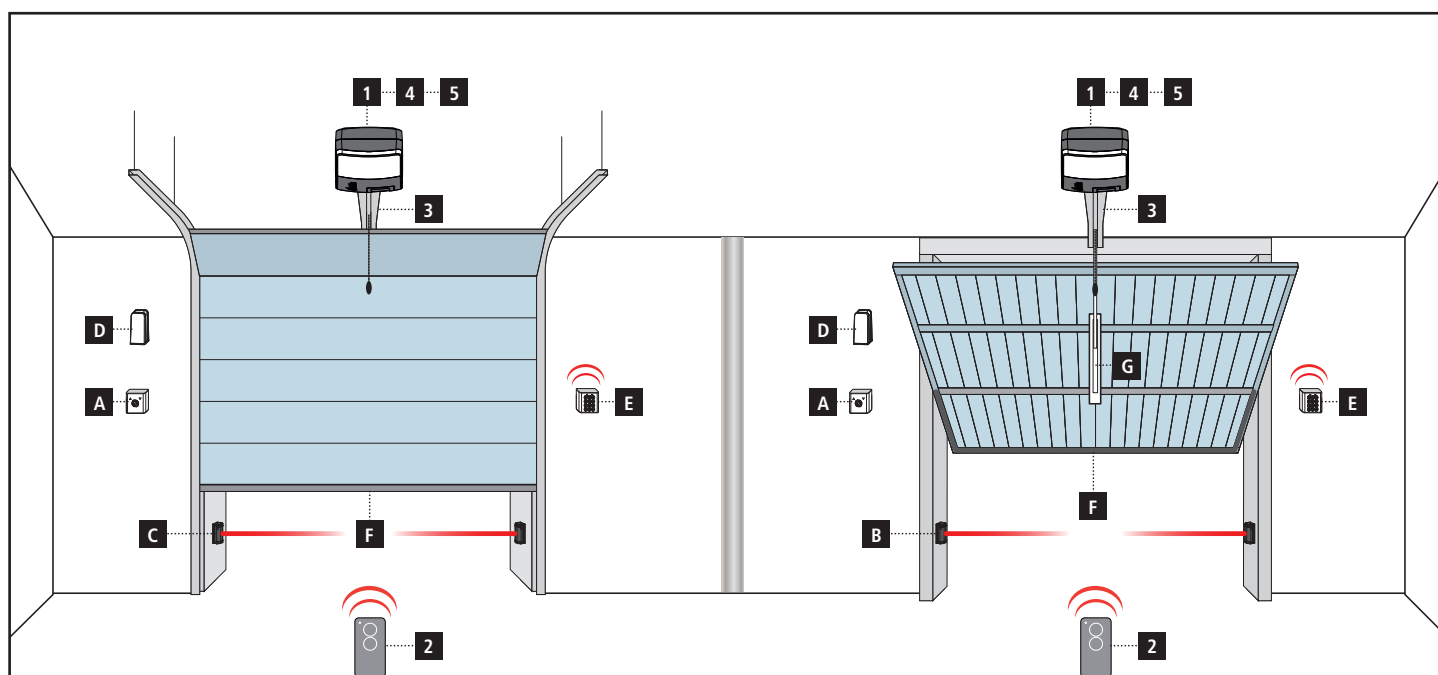
(\*) prodotto fabbricato in paesi extra UE per conto di V2 S.p.A.

## 2 - CARATTERISTICHE TECNICHE

	<b>ATRIS-700</b>	<b>ATRIS-1000</b>
Alimentazione (V - Hz)	230~ - 50/60	230~ - 50/60
Potenza elettrica massima (W)	160	295
Assorbimento in stand-by (W)	< 0,5	< 0,5
Superficie porta (m <sup>2</sup> )	< 10	< 15
Forza di spunto (N)	700	1000
Forza nominale (N)	200	250
Velocità massima apertura (cm/s)	14	Hi speed: 20 / Low Speed: 12
Velocità massima chiusura (cm/s)	12	Hi speed: 20 / Low Speed: 12
Temperatura di esercizio (°C)	-20 ÷ +40	-20 ÷ +40
Cicli / ora	30	30
Ciclo di lavoro (%)	30	30
Grado di protezione (IP)	20	20
Peso motore (Kg)	6	7
Fusibile di protezione	T2,5A	T2,5A



### 3 - SCHEMA DI INSTALLAZIONE



#### COMPONENTI

- 1** Motore
- 2** Trasmettitore
- 3** Guida catena / cinghia
- 4** Centrale di comando
- 5** Modulo ricevitore

#### ACCESSORI AGGIUNTIVI

- A** Selettore chiave
- B** Fotocellula interna
- C** Fotocellula esterna
- D** Lampeggiante
- E** Selettore digitale via radio
- F** Coste di sicurezza
- G** Braccio adattatore per porte basculanti a contrappesi

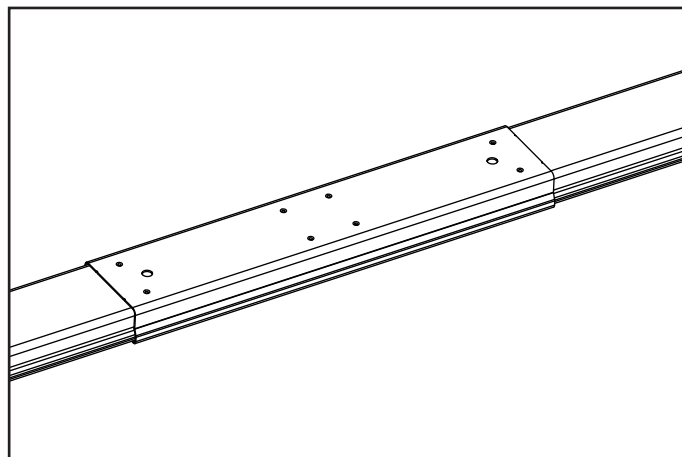
LUNGHEZZA DEL CAVO	< 10 metri	da 10 a 20 metri	da 20 a 30 metri
Alimentazione 230V	2 x 1,5 mm <sup>2</sup>	2 x 1,5 mm <sup>2</sup>	2 x 2,5 mm <sup>2</sup>
Fotocellule (TX)	2 x 0,5 mm <sup>2</sup>	2 x 0,5 mm <sup>2</sup>	2 x 0,5 mm <sup>2</sup>
Fotocellule (RX)	4 x 0,5 mm <sup>2</sup>	4 x 0,5 mm <sup>2</sup>	4 x 0,5 mm <sup>2</sup>
Selettore chiave	2 x 0,5 mm <sup>2</sup>	2 x 0,5 mm <sup>2</sup>	2 x 0,5 mm <sup>2</sup>
Costa di sicurezza	2 x 0,5 mm <sup>2</sup>	2 x 0,5 mm <sup>2</sup>	2 x 0,5 mm <sup>2</sup>
Lampeggiante	2 x 1,5 mm <sup>2</sup>	2 x 1,5 mm <sup>2</sup>	2 x 1,5 mm <sup>2</sup>
Antenna (integrata nel lampeggiante)	RG174	RG174	RG174



## 4 - MONTAGGIO DEL PROFILATO GUIDA

1. Estrarre il profilato dall'imballo di cartone e verificarne l'integrità.
2. Aprire il profilato e una volta disteso far scorrere il profilato di giunzione fino alla posizione limite evidenziata dai due fori
3. Regolare la tensione della catena/cinghia agendo sulla vite a testa esagonale con una chiave da 10 mm: avvitare il dado fino a quando la catena/cinghia rimane sufficientemente tesa.

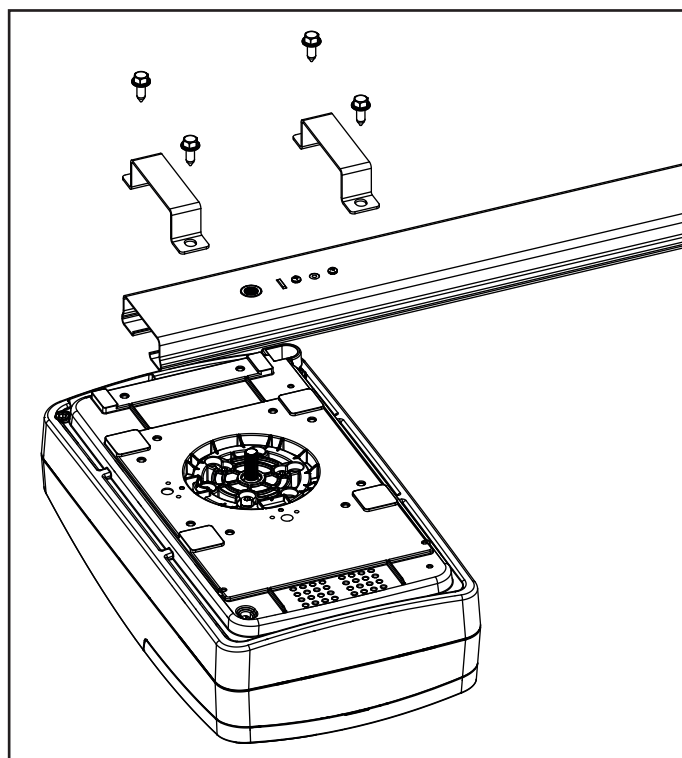
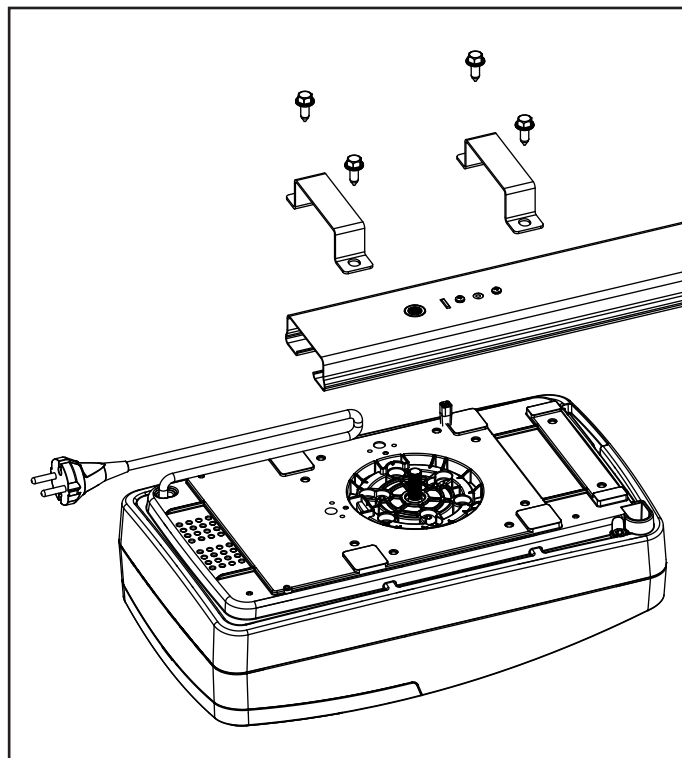
**⚠ ATTENZIONE:** dopo il tensionamento della catena/cinghia assicurarsi che il carrello di traino scorra liberamente in tutta la lunghezza della guida. Eliminare eventuali attriti prima di procedere con le seguenti fasi di montaggio.



## 5 - MONTAGGIO DEL MOTORE SUL PROFILATO

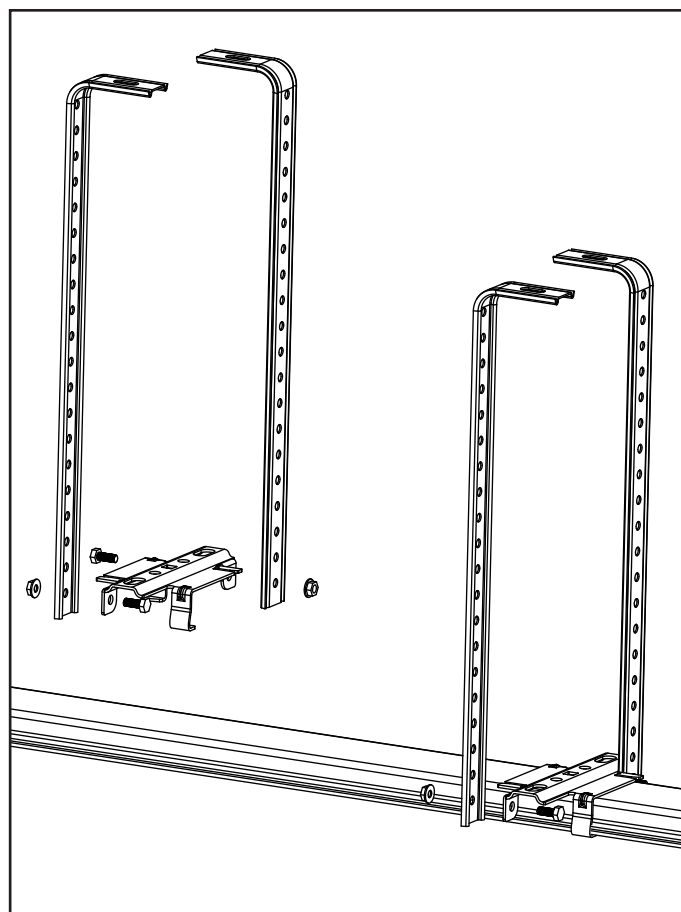
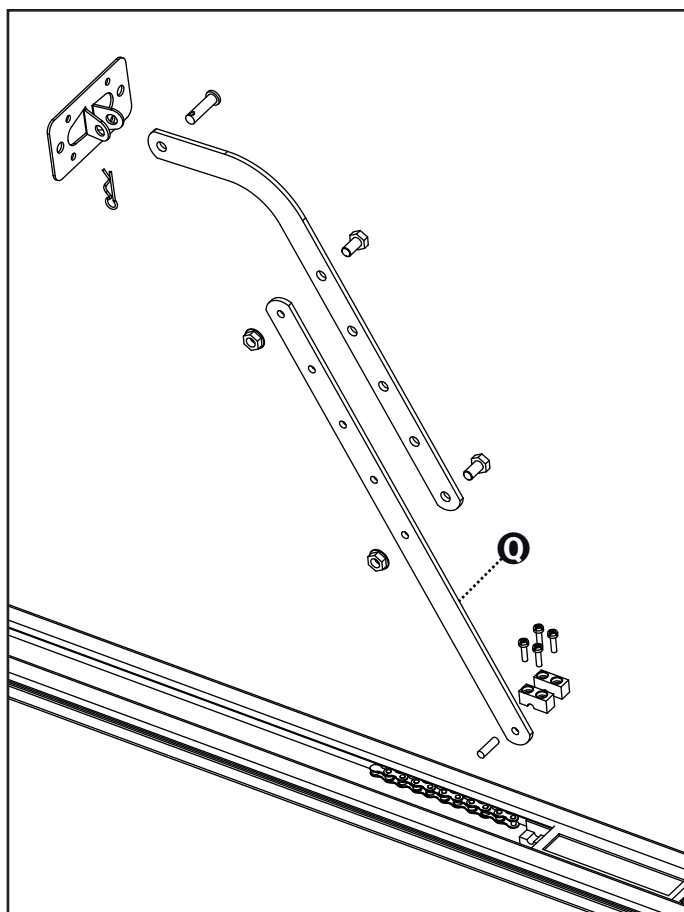
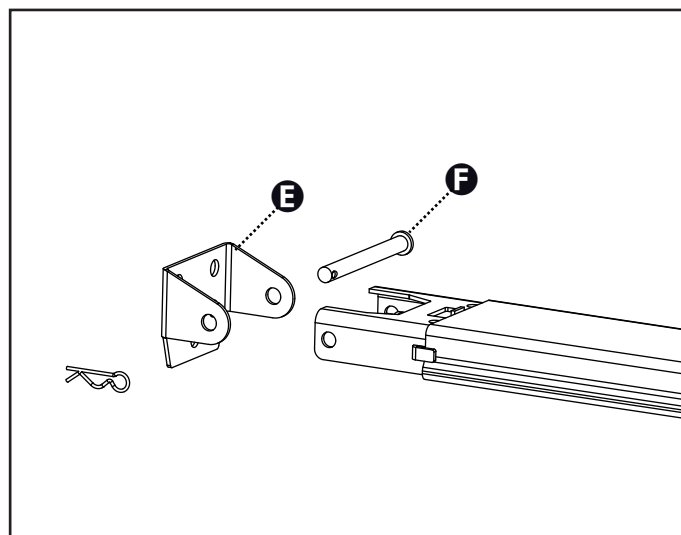
1. Posizionare il profilato sul motore inserendo l'albero del motore nell'apposita sede sul profilato.
2. Verificare che il profilato vada in battuta sul motore.
3. Posizionare le due staffe omega sul profilato in corrispondenza dei fori sulla base del motore.
4. Fissare le due staffe omega con le viti autofilettanti 6 x 15 in dotazione.

**⚠** In caso di problemi di spazio, il motore può essere montato ruotato di 90°.



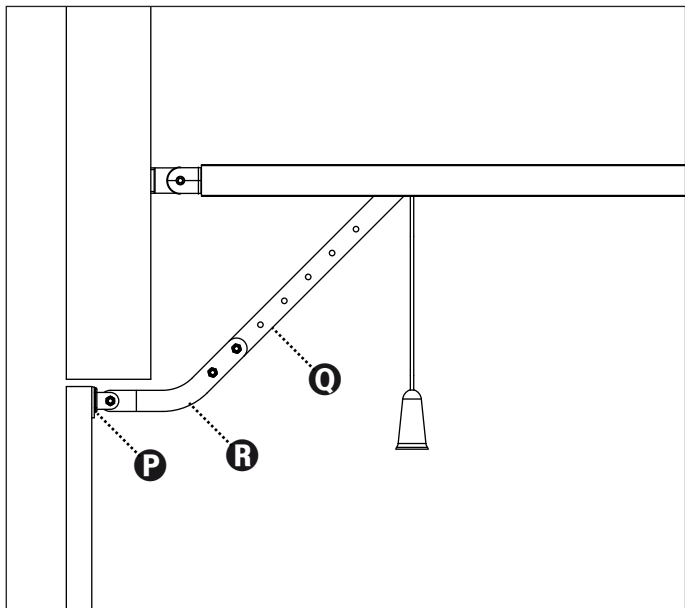
## 6 - INSTALLAZIONE

1. Smontare il sistema di chiusura della porta.
2. Misurare l'esatta metà della porta e tracciare dei punti di riferimento sulla traversa superiore e sul soffitto per facilitare il posizionamento del profilato guida.
3. Ancorare la staffa **E** alla traversa superiore della porta con dei tasselli adatti al tipo di parete ( $\varnothing$  minimo 8 mm).
4. Agganciare il profilato alla staffa **E** utilizzando il perno **F** con la relativa clips.
5. Montare le barre forate **H** sul profilato utilizzando le staffe di fissaggio **I**. Regolare la lunghezza delle barre in modo che il profilato sia parallelo al soffitto.
6. Seguendo i riferimenti precedentemente tracciati sul soffitto individuare i punti di fissaggio per le barre; forare e utilizzando dei tasselli adatti al tipo di soffitto ( $\varnothing$  minimo 8 mm) ancorare l'automazione.
7. Montare la barra forata **Q** sul carrello di traino tramite il perno e le 4 viti



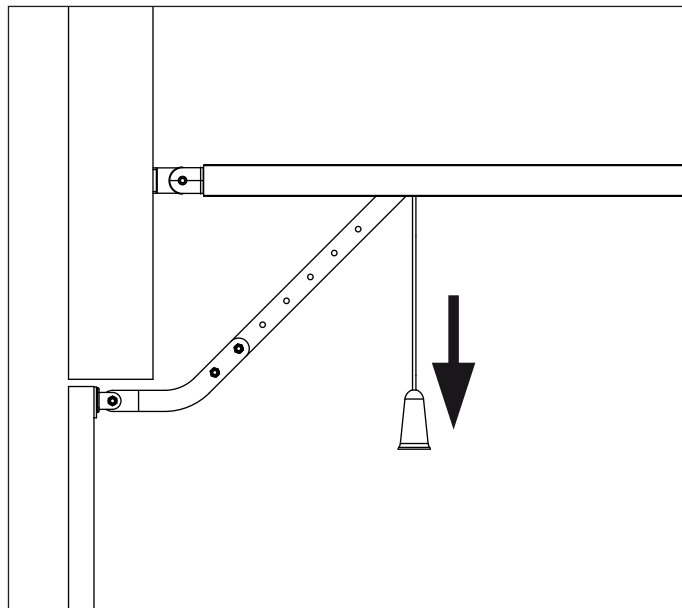
### 9. Solo per porte sezionali e basculanti a molle

Fissare la piastra di traino **P** sulla parte superiore della porta rispettando i riferimenti precedentemente tracciati. Unire la barra forata **Q** e il braccio curvo **R** utilizzando 2 bulloni 6x15 e relativi dadi. Unire il braccio curvo **R** e la piastra di traino **P** utilizzando il perno con testa cilindrica con l'apposita clips.



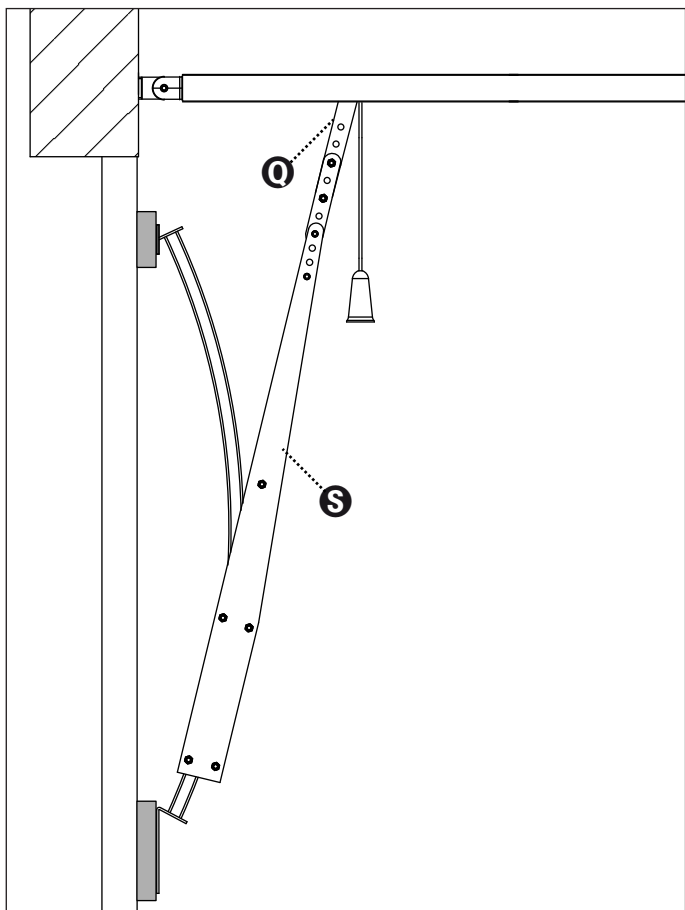
### 7 - SBLOCCO DELL'AUTOMAZIONE

Per sbloccare l'automazione dall'interno è sufficiente tirare il pomello verso il basso. In seguito accompagnare manualmente il movimento della porta.



### 10. Solo per porte basculanti a contrappesi

Fissare il braccio ad archetto **162504** sulla parte superiore della porta seguendo i riferimenti precedentemente tracciati. Le due piastre di ancoraggio (inferiore e superiore) dell'archetto **162504** devono essere sullo stesso piano, in caso contrario aggiungere degli spessori. Collegare la barra forata **Q** alla barra forata del braccio ad archetto **S** utilizzando 2 bulloni 6x15 e i relativi dadi.



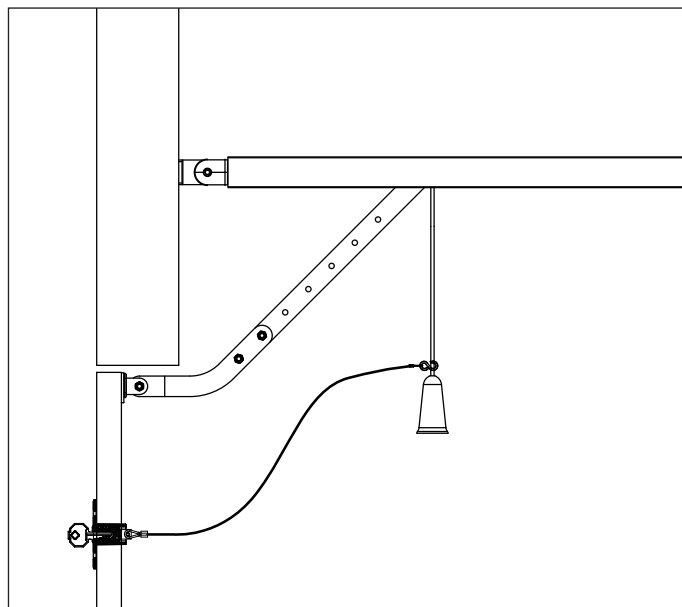
**⚠ ATTENZIONE:** non usare il pomello per aprire la porta. È vietato appendere oggetti al cordino di sblocco.

Se non ci sono accessi secondari al garage si consiglia l'installazione del dispositivo di sblocco dall'esterno (cod. 162518)

**⚠ ATTENZIONE:** se la porta viene sbloccata per essere aperta, quando viene chiusa si blocca automaticamente per motivi di sicurezza.

Se l'alimentazione di rete non è disponibile, la porta potrà essere riaperta solo agendo nuovamente sul pomello sblocco.

Per sbloccare l'automazione dall'esterno installare il kit di sblocco accessorio codice **162518**.




## 8 - CENTRALE DI COMANDO

La PD22 è dotata di un display il quale permette, oltre che una facile programmazione, il costante monitoraggio dello stato degli ingressi; inoltre la struttura a menù permette una semplice impostazione dei parametri di funzionamento.

Nel rispetto delle normative europee in materia di sicurezza elettrica e compatibilità elettromagnetica è caratterizzata dal completo isolamento elettrico tra la parte di circuito digitale e quella di potenza.

Altre caratteristiche:

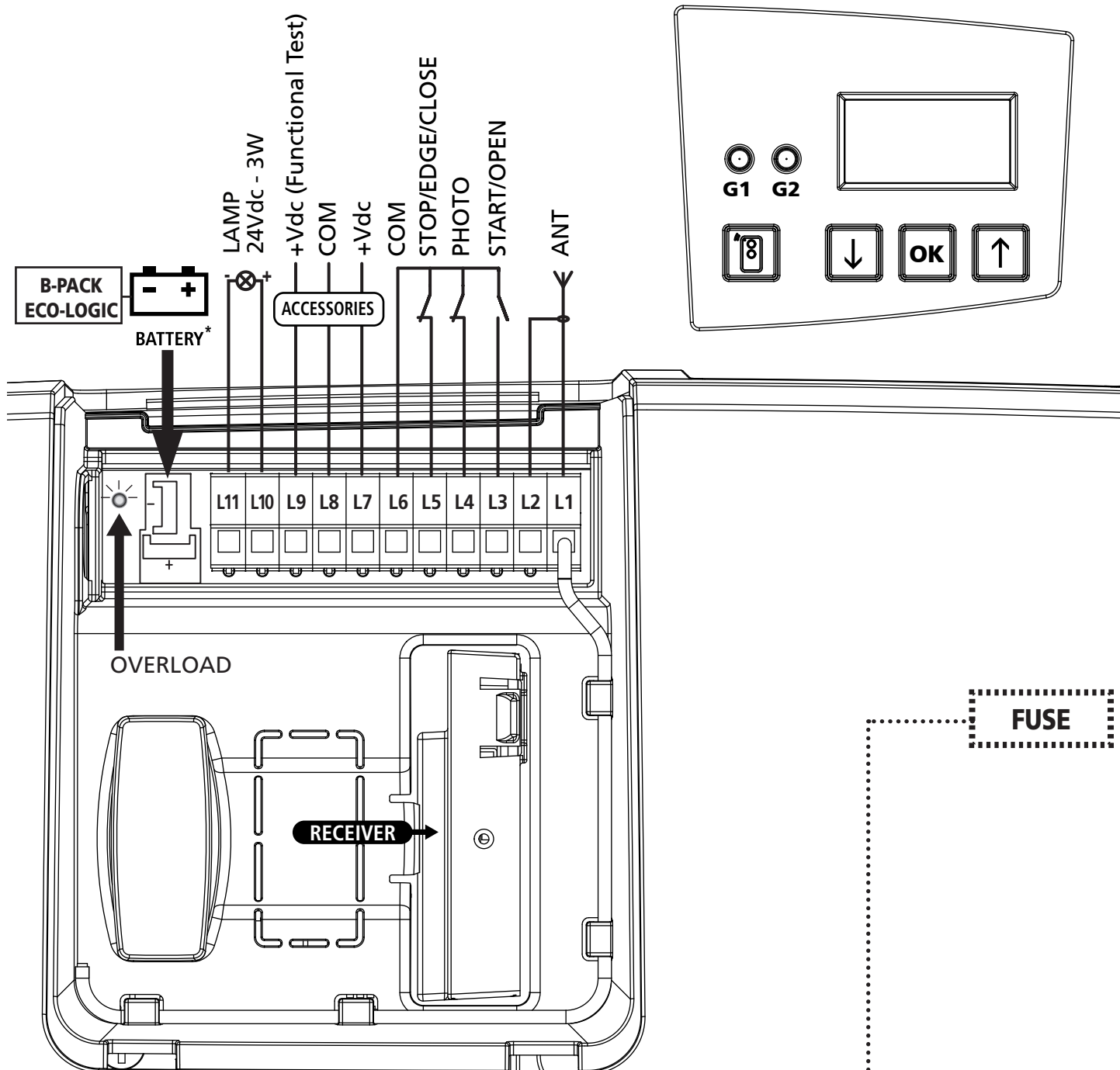
- Alimentazione protetta contro i cortocircuiti all'interno della centrale, sui motori e sugli accessori collegati.
- Rilevamento degli ostacoli mediante monitoraggio della corrente sui motori (amperometrica) ed encoder.
- Memorizzazione della posizione dei finecorsa.
- Test dei dispositivi di sicurezza (fotocellule e coste) prima di ogni apertura.
- Disattivazione degli ingressi di sicurezza tramite menu di configurazione: non occorre ponticellare i morsetti relativi alla sicurezza non installata, è sufficiente disabilitare la funzione dal relativo menu.
- Uscita in bassa tensione utilizzabile per una lampada spia o per un lampeggiante a 24V
- Luce di cortesia a LED integrata.
- Funzione ENERGY SAVING

 **ATTENZIONE:** L'installazione della centrale, dei dispositivi di sicurezza e degli accessori deve essere eseguita con l'alimentazione scollegata.

## 8.1 - COLLEGAMENTI ELETTRICI

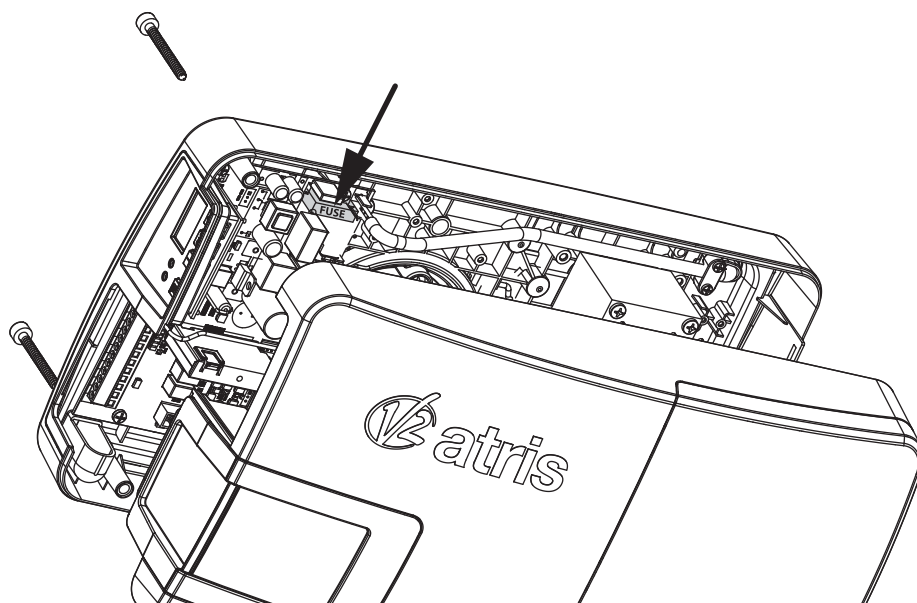
L1	Centrale antenna
L2	Schermatura antenna
L3	Ingresso per contatti n. a. per l'avvio del ciclo, configurabile come: - Start: comanda apertura chiusura - Open: comanda la sola apertura
L4	Fotocellula. Contatto N.C. (disabilitata di default)
L5	Ingresso per dispositivi di sicurezza o per pulsante di chiusura, configurabile come: - Pulsante di STOP. Contatto N.C. (disabilitato di default) - Costa di sicurezza (disabilitata di default) - Pulsante N.A per comandare la chiusura (disabilitato di default)
L6	Comune (-)
L7	Alimentazione +24Vdc per fotocellule ed altri accessori
L8	Comune alimentazione accessori (-)
L9	Alimentazione +24Vdc - TX fotocellule/coste ottiche per Test funzionale. Collegare i cavi di alimentazione dei trasmettitori delle fotocellule/coste tra i morsetti L8 e L9
L10	Lampeggiante 24V / Lampada spia 24V (+)
L11	Lampeggiante 24V / Lampada spia 24V (-)

BATTERY	Batteria tampone B-PACK o kit ECO-LOGIC
RECEIVER	Connettore per ricevitore MRx
OVERLOAD	LED di segnalazione di sovraccarico sull'alimentazione
G1	LED di segnalazione anomalie
G2	LED di segnalazione dello stato dell'automazione STAND-BY: 1 lampeggio ogni 2" APERTURA: lampeggio 2Hz CHIUSURA: lampeggio 4Hz PAUSA: acceso fisso



## 8.2 - SOSTITUZIONE DEL FUSIBILE

1. Togliere alimentazione al motore
2. Svitare le due viti poste sul retro del motore con una chiave a brugola da 4
3. Togliere il coperchio
4. Sostituire il fusibile con uno di pari valore



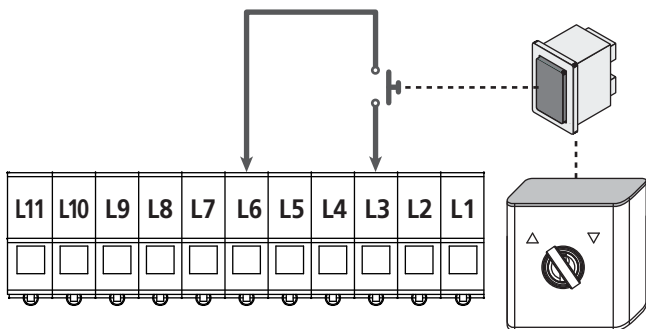
### 8.3 - INGRESSO DI ATTIVAZIONE

La centrale di comando ha un ingresso di attivazione (START) per il collegamento di un pulsante N.A.

Collegare i cavi del dispositivo che comanda lo START tra i morsetti **L3 (START)** e **L6 (COM)**

☞ La logica di funzionamento del pulsante di START e del comando di START via radio (canale 1 del ricevitore) dipende dalle impostazioni dei seguenti parametri:

- St.cF** : Funzione del morsetto START  
(default = **St.rL**, funzione di apertura e chiusura)
- St.AP** : Start in apertura (default = **PRUS** la porta va in pausa)
- St.Ch** : Start in chiusura (default = **St.oP** la porta si arresta e conclude il ciclo)
- St.PR** : Start in pausa (default = **ChIU** la porta richiude)



La funzione dell'interruttore di START può essere anche attivata mediante un telecomando memorizzato sul canale 1 del ricevitore MR.

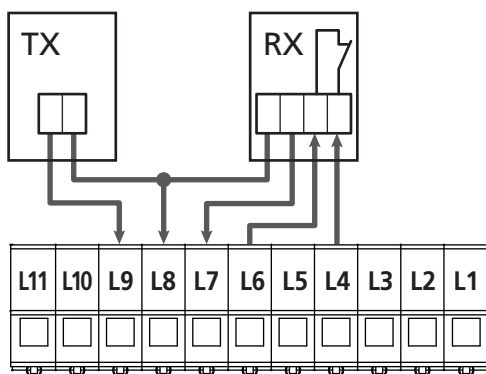
**NOTA:** se l'ingresso START viene usato solo per l'apertura (parametro **St.cF** = **oPEn**), assicurarsi che vi sia almeno un comando per la chiusura: canale 1 del ricevitore o ingresso STOP/COSTA/CHIUDE configurato per la chiusura.

### 8.4 - COLLEGAMENTO FOTOCELLE

La centrale PD22 fornisce un'alimentazione a 24Vdc per le fotocelle. I morsetti di alimentazione sono protetti da un fusibile elettronico che interrompe la corrente in caso di sovraccarico.

☞ L'ingresso è disabilitato di default, per abilitarlo modificare le impostazioni del parametro **Foto**

- Collegare i cavi di alimentazione dei trasmettitori delle fotocelle tra i morsetti **L8 (COM)** e **L9 (+)** della centrale.
- Collegare i cavi di alimentazione dei ricevitori delle fotocelle tra i morsetti **L7 (+)** e **L8 (COM)** della centrale.
- Collegare l'uscita N.C. dei ricevitori delle fotocelle tra i morsetti **L6 (COM)** e **L4 (PHOTO)** della centrale.  
Usare le uscite con contatto normalmente chiuso.



### 8.5 - STOP / COSTA / CHIUDE

La centrale di comando è dotata di un ingresso che può essere usato per collegare un pulsante di stop, o una costa di sicurezza, o un pulsante per la chiusura.

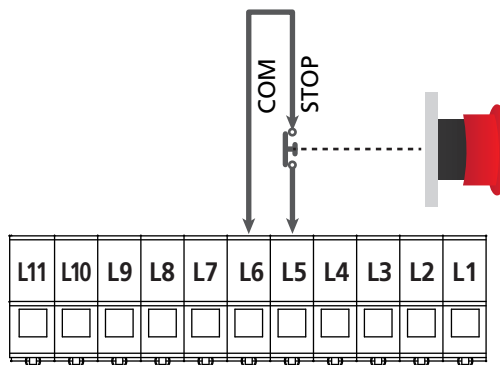
☞ L'ingresso è disabilitato di default; per abilitarlo come STOP, costa di sicurezza o ingresso di chiusura, è necessario agire sulle impostazioni del parametro **SiC**

#### Pulsante di STOP

Per collegare un pulsante di STOP è necessario configurare il parametro **SiC** = **StoP**

Collegare i cavi del pulsante di STOP (N.C.) tra i morsetti **L5 (STOP)** e **L6 (COM)**.

L'apertura del pulsante provoca l'arresto del motore e l'annullamento della chiusura automatica (se abilitata).

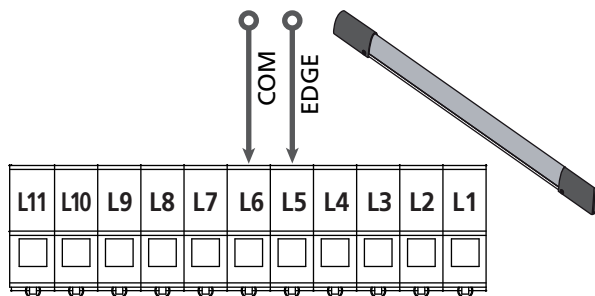


La funzione dell'interruttore di STOP può essere anche attivata mediante un telecomando memorizzato sul canale 3 del ricevitore MR.

#### Costa di sicurezza

Per collegare una costa di sicurezza è necessario configurare il parametro **SiC** = **EDGE**

Collegare i cavi della costa di sicurezza tra i morsetti **L5 (EDGE)** e **L6 (COM)**.



L'intervento della costa durante la chiusura causa la riapertura completa e l'annullamento della chiusura automatica – se abilitata – dopo 3 interventi consecutivi.

Questo ingresso è in grado di gestire sia la costa classica con contatto normalmente chiuso, sia la costa a gomma conduttiva con resistenza nominale 8,2 kohm.

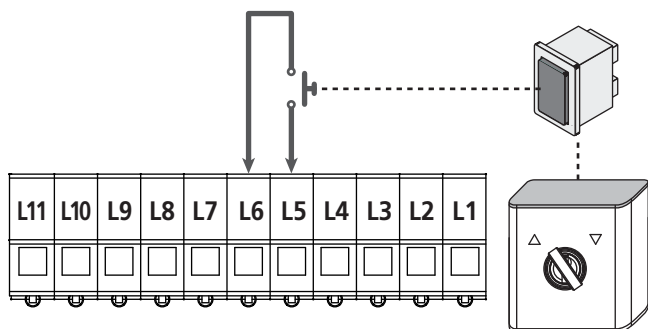
### ⚠ ATTENZIONE:

- Se si utilizzano più coste con contatto normalmente chiuso, le uscite devono essere collegate in serie.
- Se si utilizzano più coste a gomma conduttiva, le uscite devono essere collegate in cascata e solo l'ultima deve essere terminata sulla resistenza nominale da 8,2Kohm.

#### Ingresso di chiusura

Per usare l'ingresso come comando di chiusura, è necessario configurare il parametro **SIC = cl05**.

Collegare un pulsante normalmente aperto ai morsetti **L5** e **L6**



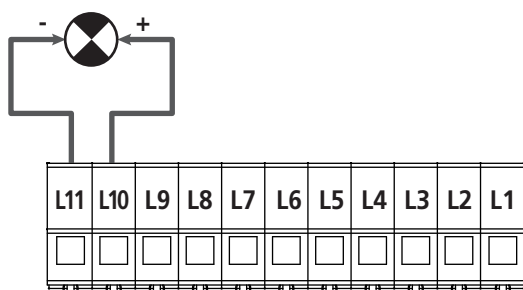
### 8.6 - USCITA LAMPEGGIANTE / SPIA

La centrale PD22 dispone di un'uscita luci a 24Vdc-3W configurabile che può essere utilizzata per il collegamento di un lampeggiante o di una lampada spia.

- ☞ l'ingresso è configurato di default come lampeggiante (parametro **SPiR = FLSH**).
- Per configurare l'uscita come spia modificare le impostazioni del parametro **SPiR**

Il lampeggiante si attiva durante apertura e chiusura con la stessa frequenza di lampeggio, mentre la lampada spia lampeggia a 2 Hz in apertura, 4 Hz in chiusura e rimane accesa fissa in pausa.

Collegare i cavi ai morsetti **L10 (+)** e **L11 (-)** della centrale.



### 8.7 - LUCE DI CORTESIA

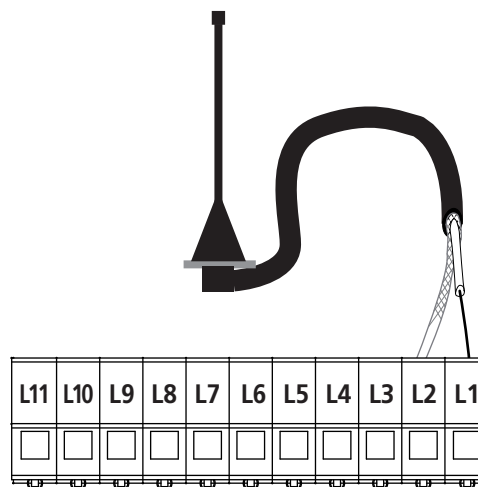
ATRIS è dotato di una luce di cortesia integrata che rimane accesa durante l'apertura e la chiusura più un tempo programmabile tramite il parametro **LUCi** (default = 1 minuto)

**NOTA:** se è attiva la chiusura automatica la luce di cortesia rimane accesa per tutta la pausa e inizia a lampeggiare negli ultimi 20 secondi prima della richiusura.  
Oltre al lampeggio negli ultimi 20 secondi prima della richiusura il dispositivo emette anche dei BEEP.

### 8.8 - ANTENNA

ATRIS viene fornito con un'antenna interna già collegata. Se la portata radio non è sufficiente, è necessario utilizzare l'antenna esterna codice 19A001.

Rimuovere l'antenna interna collegata sul morsetto L1. Collegare il polo caldo dell'antenna esterna al morsetto L1 (ANT) della centrale e la calza al morsetto L2 (ANT-)



### 8.9 - ALIMENTAZIONE

La centrale deve essere alimentata da una linea elettrica a 230V-50Hz protetta con interruttore magnetotermico differenziale conforme alle normative di legge.

Collegare la spina del dispositivo alla linea elettrica.

### 8.10 - ALIMENTAZIONE DA BATTERIA

Se si vuole che il dispositivo funzioni anche in caso di black-out elettrico, è possibile collegare la batteria tampone B-PACK (accessorio codice 161212) o il dispositivo ECO-LOGIC (codice 28A034).

Collegare il connettore della batteria tampone B-PACK o del dispositivo ECO-LOGIC sui morsetti **BATTERY** della centrale.



**ATTENZIONE:** utilizzando l'alimentazione di una batteria o del dispositivo ECO-LOGIC è necessario abilitare la funzione **ENERGY SAVING** (parametro **En.SR = S1**)

### 8.11 - RICEVITORE AD INNESTO

La centrale PD22 è predisposta per l'innesto di un ricevitore della serie MR con architettura super-eterodina ad elevata sensibilità.

Il modulo ricevitore MR ha a disposizione 4 canali ad ognuno dei quali è associato un comando della centrale:

- CANALE 1 → START
- CANALE 2 → APERTURA PARZIALE PER VENTILAZIONE
- CANALE 3 → STOP
- CANALE 4 → LUCI DI CORTESIA

**NOTA:** Per la programmazione dei 4 canali e delle logiche di funzionamento leggere attentamente le istruzioni allegate al ricevitore MR.

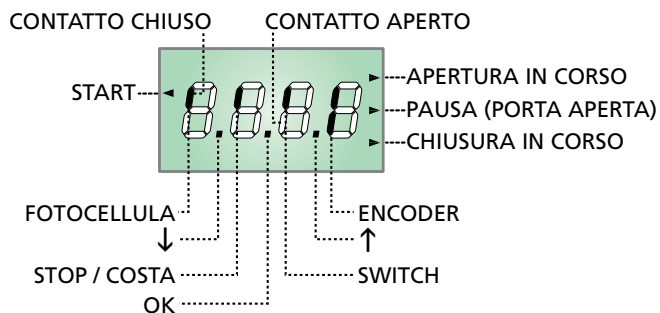
## 9 - PANNELLO DI CONTROLLO

### 9.1 - DISPLAY

Quando viene attivata l'alimentazione, la centrale verifica il corretto funzionamento del display accendendo tutti i segmenti per 1,5 sec. **8.8.8.8.**

Nei successivi 1,5 sec. viene visualizzata la versione del firmware, ad esempio **Pr 1.0.**

Al termine di questo test viene visualizzato il pannello di controllo:



**NOTA: se il pannello è spento, la centrale potrebbe essere in modalità ENERGY SAVING; premere il tasto OK per accenderlo.**

Il pannello di controllo (in stand-by) indica lo stato fisico dei contatti alla morsettiere, dello switch di riallineamento e dei tasti di programmazione: se è acceso il segmento verticale in alto, il contatto è chiuso; se è acceso il segmento verticale in basso, il contatto è aperto (il disegno sopra illustra il caso in cui gli ingressi sono stati tutti collegati correttamente).

I segmenti dell'encoder lampeggiano alternativamente quando il motore è in movimento indicandone il corretto funzionamento.

I punti tra le cifre del display indicano lo stato dei pulsanti di programmazione: quando si preme un tasto il relativo punto si accende.

La freccia a sinistra del display indica lo stato dell'ingresso di START. La freccia si accende quando l'ingresso viene chiuso.

Le frecce a destra del display indicano lo stato della porta:

- La freccia più in alto si accende quando la porta è in fase di apertura.
- La freccia centrale indica che la porta è in pausa. Se lampeggia significa che è attivo il conteggio del tempo per la chiusura automatica.
- La freccia più in basso si accende quando la porta è in fase di chiusura.

### 9.2 - USO DEI TASTI PER LA PROGRAMMAZIONE

La programmazione delle funzioni e dei tempi della centrale viene eseguita tramite un apposito menù di configurazione, accessibile ed esplorabile tramite i 3 tasti **↑**, **↓** e **OK** posti di fianco al display della centrale.

**ATTENZIONE: Al di fuori del menù di configurazione, premendo il tasto **↑** si comanda l'APERTURA e premendo il tasto **↓** si comanda la CHIUSURA.**

Nelle prossime pagine sono rappresentati i menù di programmazione principali della centrale. Per muoversi dentro questi menù è necessario utilizzare i 3 tasti **↑**, **↓** e **OK** secondo le indicazioni di questa tabella:

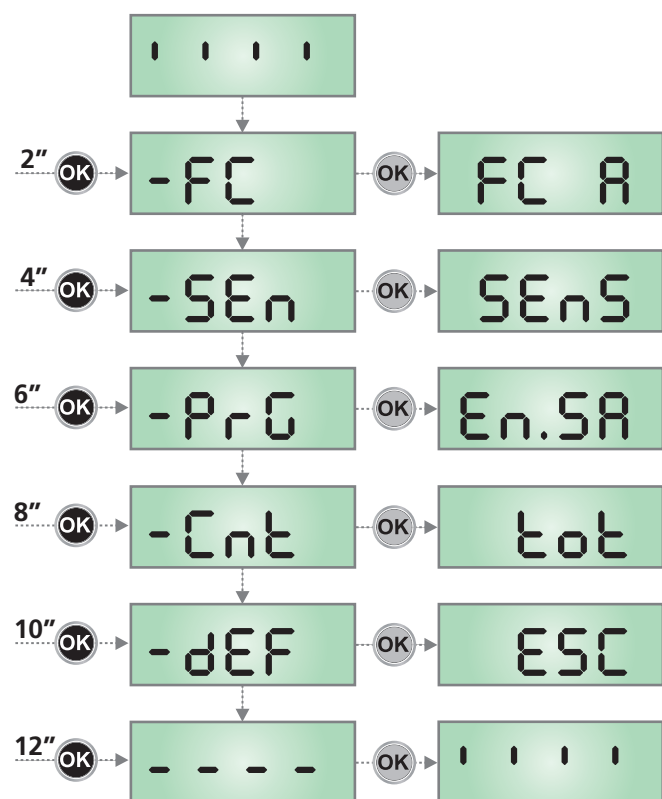
	Premere e rilasciare il tasto <b>OK</b>
	Mantenere la pressione sul tasto <b>OK</b> per 2 secondi
	Rilasciare il tasto <b>OK</b>
	Premere e rilasciare il tasto <b>↑</b>
	Premere e rilasciare il tasto <b>↓</b>



## 10 - ACCESSO ALLE IMPOSTAZIONI DELLA CENTRALE

1. Tenere premuto il tasto **OK** fino a quando il display visualizza il menù desiderato
  - **FC** Programmazione dei finecorsa (capitolo 10.2)
  - **SEn** Apprendimento automatico della forza (capitolo 10.3)
  - **PrG** Programmazione della centrale (capitolo 12)
  - **Cnt** Contatore di cicli (capitolo 11)
  - **dEF** Caricamento dei parametri di default (capitolo 8)
2. Rilasciare il tasto **OK**: il display visualizza la prima voce del sottomenù

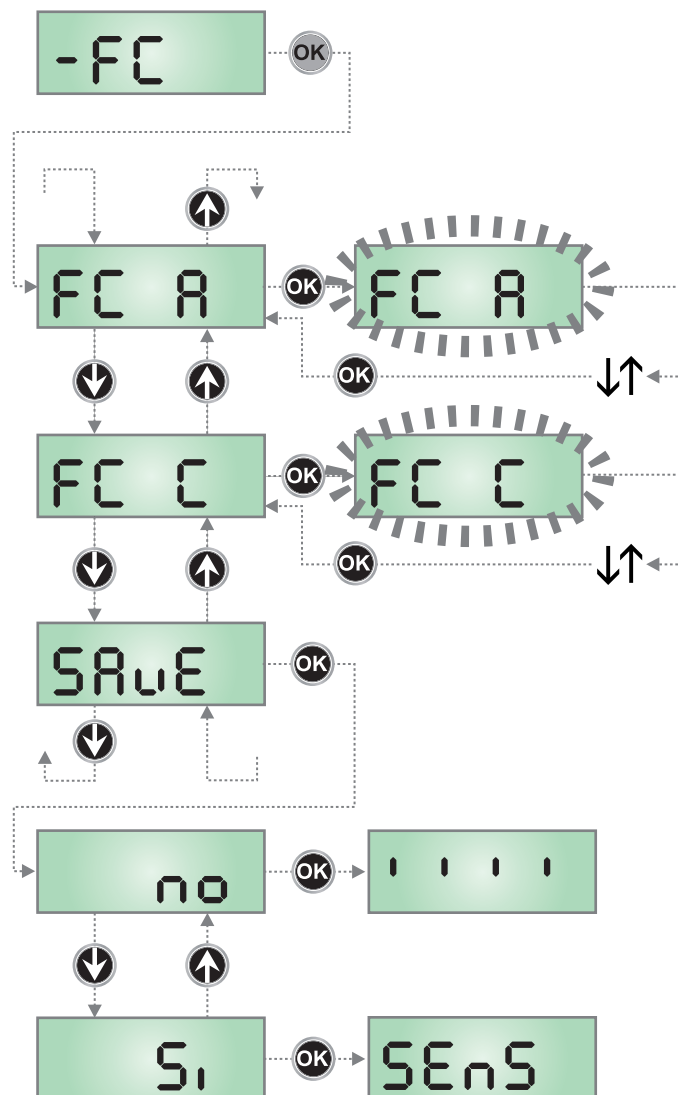
**⚠ ATTENZIONE:** se non si effettua alcuna operazione per più di un minuto la centrale esce dalla modalità di programmazione senza salvare le impostazioni e le modifiche effettuate vengono perse.



## 10.1 - PROGRAMMAZIONE DEI FINECORSI

1. Tenere premuto il tasto **OK** fino a quando il display visualizza **-FC**
2. Rilasciare il tasto **OK**: il display visualizza **FC A** (finecorsa di apertura)
3. Premere il tasto **OK**: **FC A** lampeggia
4. Tenendo premuto il tasto **↓** o **↑** muovere la porta fino alla posizione del finecorsa di apertura
5. Premere il tasto **OK** per confermare: il display visualizza **FC A**
6. Premere il tasto **↓**: il display visualizza **FC C** (finecorsa di chiusura)
7. Premere il tasto **OK**: **FC C** lampeggia
8. Tenendo premuto il tasto **↓** o **↑** muovere la porta fino alla posizione del finecorsa di chiusura
9. Premere il tasto **OK** per confermare: il display visualizza **FC C**
10. Premere il tasto **↓**: il display visualizza **SAuE**
11. Premere il tasto **OK**: il display visualizza **no**
12. Premere il tasto **↓**: il display visualizza **Si**
13. Premere il tasto **OK**: i finecorsa vengono memorizzati e il display visualizza il menù per la programmazione della forza **SEnS** riportato nella pagina a fianco

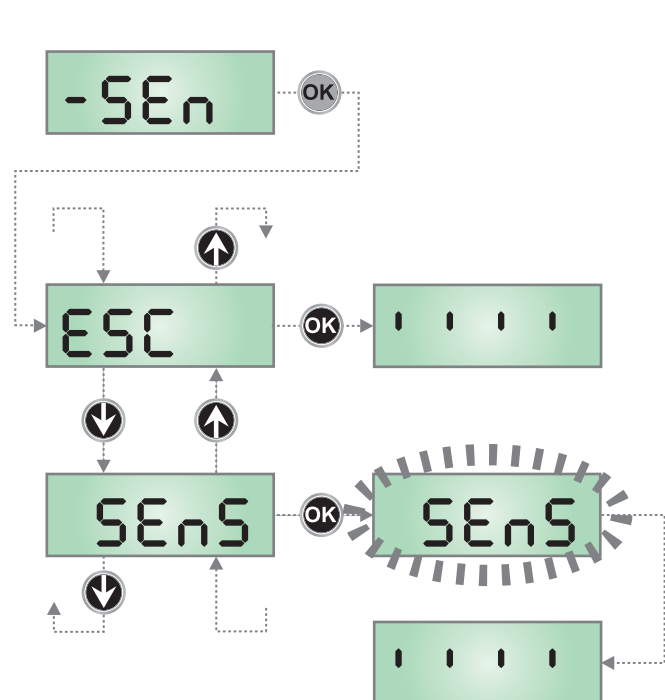
**NOTA:** si consiglia di programmare entrambi i finecorsa nella stessa sessione di programmazione



## 10.2 - APPRENDIMENTO AUTOMATICO DELLA FORZA

1. Tenere premuto il tasto **OK** fino a quando il display visualizza **-SEn**
2. Rilasciare il tasto **OK**: il display visualizza **ESC** (premere il tasto **OK** solo se si desidera uscire da questo menù)
3. Premere il tasto **↓**: il display visualizza **SEnS**
4. Premere il tasto **OK** per avviare la procedura: la scitta **SEnS** lampeggia sul display e la porta esegue un ciclo completo di chiusura fino a battuta, apertura completa e chiusura completa.
5. Quando la procedura è terminata il display visualizza il pannello di controllo

**⚠ ATTENZIONE:** se la centrale riceve un comando di **START** durante la procedura di apprendimento automatico della forza, la procedura viene interrotta e vengono memorizzati i dati parziali che sono stati rilevati.

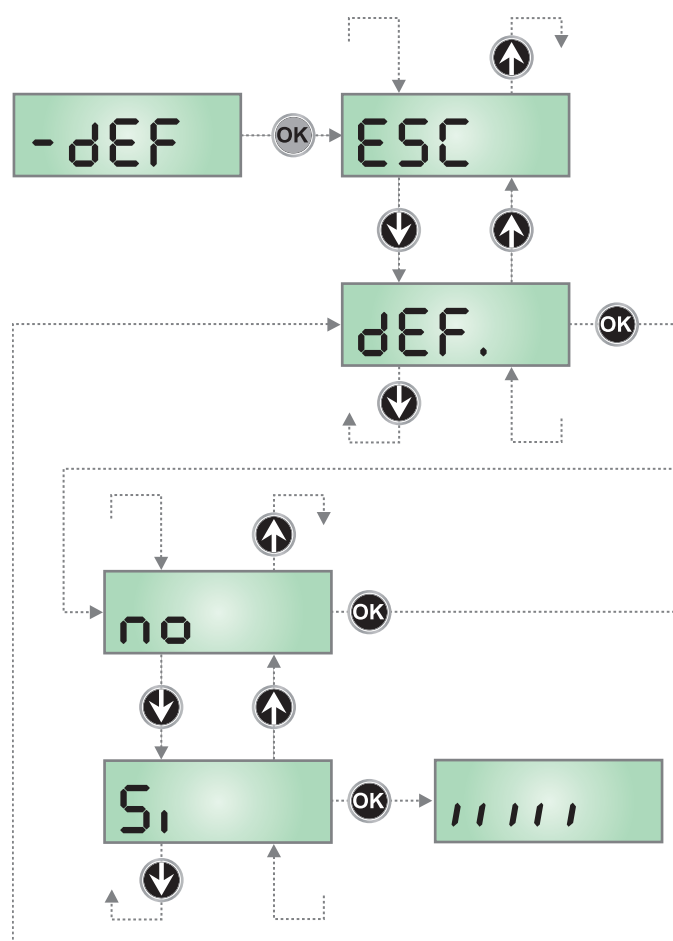


## 10.3 - CARICAMENTO DEI PARAMETRI DI DEFAULT

In caso di necessità, è possibile riportare tutti i parametri al loro valore standard o di default (vedere la tabella riassuntiva finale).

**⚠ ATTENZIONE:** Questa procedura comporta la perdita di tutti i parametri personalizzati.

1. Mantenere premuto il tasto **OK** fino a quando il display visualizza **-dEF**
2. Rilasciare il tasto **OK**: il display visualizza **ESC** (premere il tasto **OK** solo se si desidera uscire da questo menù)
3. Premere il tasto **↓**: il display visualizza **dEF.**
4. Premere il tasto **OK**: il display visualizza **no**
5. Premere il tasto **↓**: il display visualizza **S<sub>1</sub>**
6. Premere il tasto **OK**: tutti i parametri vengono riscritti con il loro valore di default (vedi capitolo 12), la centrale esce dalla programmazione e il display visualizza il pannello di controllo.



## 11 - LETTURA DEL CONTATORE DI CICLI

La centrale PD22 tiene il conto dei cicli di apertura completati e, se richiesto, segnala la necessità di manutenzione dopo un numero prefissato di manovre.

Sono disponibili due contatori:

- Totalizzatore non azzerabile dei cicli di apertura completati (opzione **tot** della voce **Cnt**)
- Contatore a scalare dei cicli che mancano al prossimo intervento di manutenzione (opzione **SERu** della voce **Cnt**). Questo secondo contatore può essere programmato con il valore desiderato.

Per accedere al menù seguire le seguenti indicazioni:

1. Mantenere premuto il tasto **OK** fino a quando il display visualizza **-Cnt**
2. Rilasciare il tasto **OK**: il display visualizza **tot**

### 11.1 - CONTATORE TOTALE DI CICLI

L'area 1 rappresenta la lettura del conteggio totale di cicli completati: con i tasti **↑** e **↓** è possibile alternare la visualizzazione delle migliaia o delle unità.

L'area 2 rappresenta la lettura del numero di cicli mancanti al prossimo intervento di manutenzione: il valore è arrotondato alle centinaia.

L'area 3 rappresenta l'impostazione di quest'ultimo contatore: alla prima pressione del tasto **↑** o **↓** il valore attuale del contatore viene arrotondato alle migliaia, ogni pressione successiva fa aumentare l'impostazione di 1000 unità o diminuire di 100. Il conteggio precedentemente visualizzato viene perduto.

### 11.2 - SEGNALAZIONE DELLA NECESSITÀ DI MANUTENZIONE

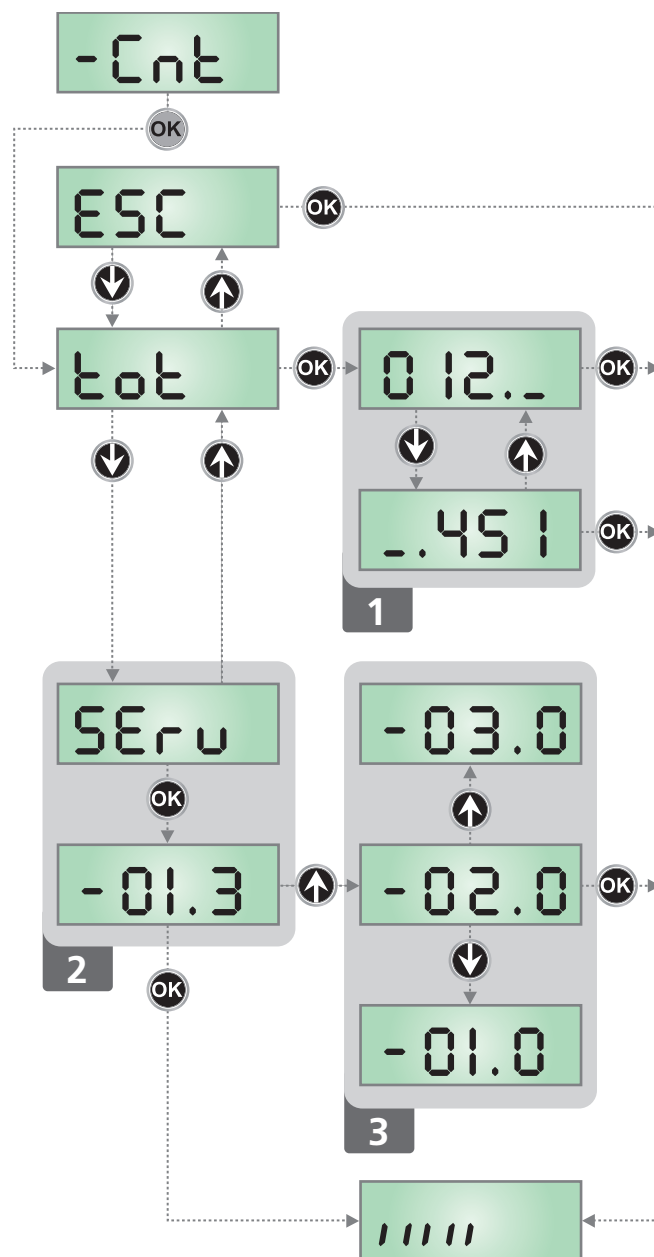
Quando il contatore dei cicli mancanti al prossimo intervento di manutenzione arriva a zero, la centrale segnala la richiesta di manutenzione mediante la scritta **SERu** sul display e il lampeggio del led G1 (rosso) durante apertura e chiusura.

La segnalazione permane finché l'installatore non accede al menu di lettura e impostazione del contatore, programmando eventualmente il numero di cicli dopo il quale sarà nuovamente richiesta la manutenzione.

Se non viene impostato un nuovo valore (cioè il contatore viene lasciato a zero), la funzione di segnalazione della richiesta di manutenzione è disabilitata e la segnalazione non viene più ripetuta.

**⚠ ATTENZIONE: le operazioni di manutenzione devono essere eseguite esclusivamente da personale qualificato.**

Lo schema che segue illustra la procedura per leggere il totalizzatore, leggere il numero di cicli mancanti al prossimo intervento di manutenzione e programmare il numero di cicli mancanti al prossimo intervento di manutenzione (nell'esempio la centrale ha completato 12451 cicli e mancano 1300 cicli al prossimo intervento).



## 12 - PROGRAMMAZIONE PARAMETRI DI FUNZIONAMENTO

Il menu di programmazione **-PrG** contiene una lista di voci configurabili: una volta entrati in questo menù, la sigla che compare sul display indica la voce attualmente selezionata. Premendo il tasto **↓** si passa alla voce successiva; premendo il tasto **↑** si ritorna alla voce precedente.

Premendo il tasto **OK** si visualizza il valore attuale del parametro selezionato e si può eventualmente modificarlo con i tasti **↑** e **↓**; per confermare il nuovo valore premere nuovamente **OK**.

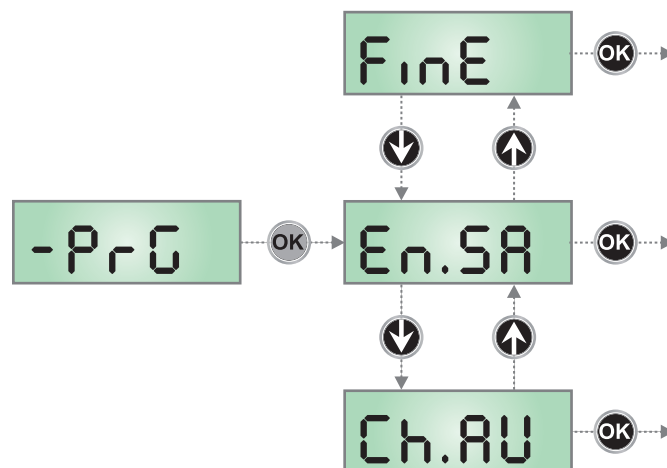
Per accedere al menù seguire le seguenti indicazioni:

1. Mantenere premuto il tasto **OK** fino a quando il display visualizza **-PrG**
2. Rilasciare il tasto **OK**: il display visualizza **En.SR**

L'ultima voce di menu (**FinE**) permette di memorizzare le modifiche effettuate e tornare al funzionamento normale della centrale. **Per non perdere la propria configurazione è obbligatorio uscire dalla modalità di programmazione attraverso questa voce del menu.**

**⚠ ATTENZIONE:** se non si effettua alcuna operazione per più di un minuto la centrale esce dalla modalità di programmazione senza salvare le impostazioni e le modifiche effettuate vengono perse.

Tenendo premuto i tasti **↓** e **↑** le voci del menu di configurazione scorrono velocemente, finché non viene visualizzata la voce **FinE**. In questo modo può essere raggiunta velocemente la fine della lista.



PARAMETRO	VALORE	DESCRIZIONE	DEFAULT	MEMO
En.SR		<b>Abilitazione Energy Saving</b> Questa funzione è utile per ridurre i consumi in stand-by dell'automazione.	no	
		<b>ATTENZIONE:</b> <ul style="list-style-type: none"> <li>• Se viene installata la batteria tampone B-PACK questo parametro deve essere impostato su no</li> <li>• Se ATRIS viene alimentato dal dispositivo ECO-LOGIC questo parametro deve essere impostato su Si</li> </ul> Se la funzione è abilitata, la centrale entrerà in modalità ENERGY SAVING nelle seguenti condizioni: <ul style="list-style-type: none"> <li>• 5 secondi dopo la fine di un ciclo di lavoro</li> <li>• 5 secondi dopo un'apertura (se la chiusura automatica non è abilitata)</li> <li>• 30 secondi dopo l'uscita dal menù di programmazione</li> </ul> In modalità ENERGY SAVING, si disattiva l'alimentazione di accessori, display, lampeggiante. L'uscita dalla modalità ENERGY SAVING avviene: <ul style="list-style-type: none"> <li>• Se viene attivato un ciclo di lavoro</li> <li>• Se si preme il tasto <b>OK</b></li> </ul>		
	no	Funzione non abilitata		
	Si	Funzione abilitata		
Ch.AU		<b>Chiusura automatica</b>	no	
	no	Funzione disabilitata		
	0.5" - 4h00	La porta richiude dopo il tempo impostato. <b>NOTA: 20 secondi prima della richiusura automatica della porta, la luce integrata lampeggia e il buzzer emette dei BEEP per avvisare dell'imminente chiusura</b>		
PR.C.		<b>Preallarme chiusura automatica</b> 20 secondi prima della richiusura automatica della porta (se attiva) la centrale invia delle segnalazioni per avvisare dell'imminente chiusura	b.F.	
	no	Funzione non abilitata		
	bEEP	Preallarme acustico: il buzzer interno emette dei BEEP		
	FLSh	Preallarme visivo: la luce integrata lampeggia		
	b.F.	Preallarme acustico + visivo		

PARAMETRO	VALORE	DESCRIZIONE	DEFAULT	MEMO
vEL.A		<b>Velocità in apertura (solo ATRIS1000)</b> <b>ATTENZIONE:</b> è necessario eseguire l'autoapprendimento della forza (menù SE <sub>n</sub> ) ogni volta che viene modificato il valore di questo parametro	h <sub>i</sub>	
	h <sub>i</sub>	Velocità alta (20 cm/s)		
	Lo	Velocità bassa (12 cm/s)		
vEL.C		<b>Velocità in chiusura (solo ATRIS1000)</b> <b>ATTENZIONE:</b> è necessario eseguire l'autoapprendimento della forza (menù SE <sub>n</sub> ) ogni volta che viene modificato il valore di questo parametro	Lo	
	h <sub>i</sub>	Velocità alta (20 cm/s) <b>ATTENZIONE: Se il livello di protezione di tipo C (tabella cap. 1.1), se la velocità di chiusura è impostata sul valore più alto (solo Atris1000), si raccomanda l'uso di un bordo sensibile.</b>		
	Lo	Velocità bassa (12 cm/s)		
P.APP		<b>Percentuale di apertura parziale</b>	20	
	0 - 100	Percentuale della corsa che la porta esegue quando viene ricevuto un comando di apertura parziale. <b>NOTA:</b> l'apertura parziale è comandabile solo via radio azionando il canale 2 del ricevitore		
SE.cF		<b>Uso dell'ingresso START</b>	SErE	
	SErE	Funzione di Start (legato anche ai parametri SE.AP, SE.PA, SE.Ch)		
	oPE <sub>n</sub>	Funzione di apertura (Apre-Stop)		
SE.AP		<b>Start in apertura</b> Questo menù permette di stabilire il comportamento della centrale se viene ricevuto un comando di Start durante la fase di apertura	PAUS	
	PAUS	La porta va in pausa		
	no	Il comando START viene ignorato		
	ChU	La porta richiude		
SE.Ch		<b>Start in chiusura</b> Questo menù permette di stabilire il comportamento della centrale se viene ricevuto un comando di Start durante la fase di chiusura	SEoP	
	SEoP	La porta si arresta e conclude il ciclo		
	APER	La porta riapre		
SE.PA		<b>Start in pausa</b> Questo menù permette di stabilire il comportamento della centrale se viene ricevuto un comando di Start mentre la porta è aperta in pausa	ChU	
	ChU	La porta richiude		
	no	Il comando START viene ignorato		
	PAUS	Viene ricaricato il tempo di pausa (se il parametro Ch.RU = no un comando di START durante la pausa comanda la chiusura della porta)		
SE.n.A		<b>Sensibilità del sensore di ostacoli durante la fase di apertura</b>	3	
	no	Funzione disabilitata		
	1-9	1: sensibilità massima 9: sensibilità minima		
SE.n.C		<b>Sensibilità del sensore di ostacoli durante la fase di chiusura</b>	3	
	no	Funzione disabilitata		
	1-9	1: sensibilità massima 9: sensibilità minima		

PARAMETRO	VALORE	DESCRIZIONE	DEFAULT	MEMO
Foto		<b>Ingresso fotocellule</b>	no	
	no	Ingresso disabilitato		
	Si	Ingresso abilitato in chiusura. L'intervento della fotocellula causa la riapertura completa della porta.		
F.L.E.E		<b>Test delle fotocellule</b> Per garantire una maggior sicurezza per l'utente, prima che inizi ogni ciclo la centrale esegue un test di funzionamento delle fotocellule. Se viene passato il test, la porta inizia l'apertura/chiusura. In caso contrario la porta resta ferma e la centrale segnala un'anomalia.	no	
	no	Funzione disabilitata		
	Si	Funzione abilitata		
Sic		<b>Ingresso sicurezze</b> Questo menù permette selezionare il tipo di dispositivo che viene collegato sull'ingresso L5 (vedere paragrafo 8.5)	no	
	no	Ingresso disabilitato		
	StoP	Pulsante di STOP		
	EdGE	Costa di sicurezza		
	cLoS	Ingresso (normalmente aperto) con funzione di chiusura		
Co.tE		<b>Test delle coste di sicurezza</b> Per garantire una maggior sicurezza per l'utente, prima che inizi ogni ciclo la centrale esegue un test di funzionamento delle coste. Se viene passato il test, la porta inizia l'apertura/chiusura. In caso contrario la porta resta ferma e la centrale segnala un'anomalia. Questo menù permette attivare il test in base al tipo di costa di sicurezza installata.	no	
	no	Funzione disabilitata		
	rESi	Test abilitato per coste a gomma resistiva (8,2 KOhm)		
	Foto	Test abilitato per coste ottiche		
t.PrE		<b>Tempo prelampeggio</b> <b>NOTA: questa funzione interviene solo se il parametro SPiR = FLSH</b>	no	
	no	Funzione disabilitata		
	0.5" - 1'00	Prima di ogni movimento della porta, il lampeggiatore viene attivato per segnalare l'imminente manovra (tempo impostabile da 0,5" a 1'00)		
SPiR		<b>Uscita luci</b> Questo menù permette di impostare il funzionamento dell'uscita luci	FLSh	
	FLSh	Funzione lampeggiante (frequenza fissa 2Hz)		
	no	Uscita non attiva		
	W.L.	Funzione lampada spia: indica in tempo reale lo stato della porta, la spia indica le quattro condizioni possibili: - PORTA FERMA luce spenta - PORTA IN PAUSA la luce è sempre accesa - PORTA IN APERTURA la luce lampeggia lentamente (2Hz) - PORTA IN CHIUSURA la luce lampeggia velocemente (4Hz)		
LUCi		<b>Luce di cortesia</b> Questo menù permette di impostare il ritardo di spegnimento della luce di cortesia integrata a fine ciclo	1'00	
	0.0" - 20'0	La luce si accende quando viene attivata l'automazione e si spegne a fine ciclo dopo il tempo impostato per questo parametro		

PARAMETRO	VALORE	DESCRIZIONE	DEFAULT	MEMO
<b>RUS</b>		<b>Controllo luce dal canale 4 del ricevitore</b>	<b>tim</b>	
	<b>tim</b>	TIMER: la luce si accende quando viene ricevuto un trasmettitore sul canale 4 e si spegne dopo il tempo impostato per il parametro <b>LUC1</b> .		
	<b>bist</b>	BISTABILE: la luce si accende/spegne ogni volta che viene ricevuto un trasmettitore sul canale 4		
	<b>Mon</b>	MONOSTABILE: la luce rimane accesa fintanto che arriva il segnale del trasmettitore sul canale 4		
<b>rilA</b>		<b>Rilascio del motore su finecorsa di chiusura</b> Quando la porta si arresta sul finecorsa di chiusura il motore viene comandato per una frazione di secondo in direzione opposta allentando la tensione degli ingranaggi del motore	<b>0</b>	
	<b>0</b>	Funzione disabilitata		
	<b>0 - 10</b>	Tempo di rilascio (max. 1 secondo)		
<b>Fine</b>		<b>Fine programmazione</b> Questo menù permette di salvare in memoria i parametri modificati e terminare la programmazione	<b>no</b>	
	<b>no</b>	Non esce dal menu di programmazione		
	<b>Si</b>	Memorizza i parametri impostati e esce dal menu di programmazione		

## 13 - ANOMALIE DI FUNZIONAMENTO

In questo paragrafo vengono elencate alcune anomalie di funzionamento che si possono presentare, ne viene indicata la causa e la procedura per porvi rimedio.

Oltre alle segnalazioni che seguono il led rosso G1 posto sul pannello frontale lampeggia.

**In caso di segnalazioni non incluse nella tabella sottostante, consultare il servizio assistenza V2**


VISUALIZZAZIONE	DESCRIZIONE	SOLUZIONE
Il led <b>OVERLOAD</b> è acceso	Significa che è presente un sovraccarico sull'alimentazione degli accessori.	<ol style="list-style-type: none"> <li>1. Scollegare i morsetti <b>L7-L8</b>. Il led <b>OVERLOAD</b> si spegne.</li> <li>2. Eliminare la causa del sovraccarico.</li> <li>3. Ricollegare l'alimentazione accessori sui morsetti L7-L8 e verificare che il led non si accenda nuovamente.</li> </ol>
Il display visualizza <b>SErU</b>	Quando viene dato un comando di start, il led rosso G1 lampeggia	Significa che è scaduto il conteggio di cicli impostato e la centrale richiede un intervento di manutenzione (capitolo 11.2)
Il display visualizza <b>m05</b>	Quando viene dato un comando di start la porta non si apre	Significa che è fallito il test dei MOSFET. Consultare il servizio assistenza V2
Il display visualizza <b>Err2</b>	Quando viene dato un comando di start la porta non si apre	Significa che si deve eseguire la procedura di acquisizione delle forze (capitolo 10.2)
Il display visualizza <b>Err3</b>	Quando viene dato un comando di start la porta non si apre	<p>Significa che è fallito il test delle fotocellule.</p> <ol style="list-style-type: none"> <li>1. Assicurarsi che nessun ostacolo abbia interrotto il fascio delle fotocellule nel momento in cui è stato dato il comando di start</li> <li>2. Assicurarsi che le fotocellule che sono state abilitate da menu siano effettivamente installate.</li> <li>3. Assicurarsi che le fotocellule siano alimentate e funzionanti: interrompendo il fascio si deve sentire lo scatto del relè.</li> </ol>
Il display visualizza <b>Err4</b>	Quando viene dato un comando di start, la porta non si apre	Significa che deve essere eseguita la procedura di acquisizione dei limiti, capitolo 10.1
Il display visualizza <b>Err5</b>	Quando viene dato un comando di start la porta non si apre	<p>Significa che è fallito il test delle coste sensibili. Assicurarsi che il menù relativo al test delle coste (<b>Co.tE</b>) siano stati configurati in modo corretto. Assicurarsi che le coste abilitate da menù siano effettivamente installate.</p>
Il display visualizza <b>Err7</b>	Quando viene dato un comando di start la porta non si apre (o si apre solo parzialmente)	Indica un'anomalia nel funzionamento dell'encoder. Consultare il servizio assistenza V2.



# INDEX

1 - IMPORTANT REMARKS .....	24
1.1 - PRELIMINARY CHECKS AND IDENTIFICATION OF THE TYPE TO BE USED .....	25
1.2 - DISPOSAL OF THE PRODUCT .....	26
1.3 - TECHNICAL ASSISTANCE SERVICE .....	26
1.4 - EU DECLARATION OF CONFORMITY .....	26
2 - TECHNICAL SPECIFICATIONS .....	27
3 - INSTALLATION LAYOUT .....	28
4 - INSTALLATION OF GUIDE SECTION BAR .....	29
5 - INSTALLATION OF MOTOR ON SECTION BAR .....	30
6 - INSTALLATION .....	30
7 - RELEASE OF THE AUTOMATION .....	31
8 - CONTROL UNIT .....	32
8.1 - COLLEGAMENTI ELETTRICI .....	32
8.2 - FUSE REPLACEMENT .....	33
8.3 - ACTIVATION INPUT .....	34
8.4 - CONNECTING PHOTOCELLS .....	34
8.5 - STOP / SAFETY EDGE .....	34
8.6 - FLASHING / WARNING LIGHT OUTPUT .....	35
8.7 - COURTESY LIGHT .....	35
8.8 - ANTENNA .....	35
8.9 - POWER SUPPLY .....	35
8.10 - BATTERY POWER .....	35
8.11 - PLUG IN RECEIVER .....	35
9 - CONTROL PANEL .....	36
9.1 - DISPLAY .....	36
9.2 - USE OF THE KEYS FOR PROGRAMMING .....	36
10 - ACCESSING THE CONTROL UNIT SETTINGS .....	37
10.1 - PROGRAMMING THE LIMIT SWITCHES .....	37
10.2 - AUTOMATIC SENSITIVITY ADJUSTMENT .....	38
10.3 - LOADING THE DEFAULT PARAMETERS .....	38
11 - READING OF CYCLE COUNTER .....	39
11.1 - CYCLE COUNTER .....	39
11.2 - SIGNAL OF SERVICE REQUIRED .....	39
12 - PROGRAMMING THE OPERATING PARAMETERS .....	40
13 - OPERATION DEFECTS .....	44

# 1 - IMPORTANT REMARKS

 **Prior to proceeding with installation, it is essential the instructions be read in full, since they contain important information regarding safety, installation, use and maintenance.**

## **AUTOMATION MUST BE IMPLEMENTED IN COMPLIANCE WITH THE EUROPEAN REGULATIONS IN FORCE:**

EN 60204-1, EN 12453, EN 13241-1, EN 12635

- The installer must provide for a device (es. magnetothermal switch) ensuring the omnipolar sectioning of the equipment from the power supply. The standards require a separation of the contacts of at least 3 mm in each pole (EN 60335-1).
- Installation requires mechanical and electrical skills, therefore it shall be carried out by qualified personnel only, who can issue the Compliance Certificate concerning the whole installation (Machine Directive 2006/42/CE).
- It is mandatory to comply with standard EN 13241-1 and any other national provisions.
- Also the automation upstream electric system shall comply with the laws and rules in force and be carried out workmanlike. V2 S.p.A. declines any responsibility in case of automation upstream electric system not complying with the laws and rules in force and not carried out workmanlike
- The gate's thrust force and its sensitivity to obstacles shall be measured using an appropriate tool and adjusted in compliance with the maximum permitted values, provided in standard EN 12453.
- This test and measurement of force may only be performed by a professional. When hitting an obstacle the door has to stop and reverse (completely or partially, depending on the setting of the PCB).  
If the gate does not slide on the requested path or if it does not change its sliding direction as soon as it detects an obstacle, you need to readjust the obstacle detection sensitivity. Then please repeat the test.  
If the door after the performed corrections does not stop and reverse according to the valid norms, the door may not be operated automatically.
- The use of ATRIS in dusty, saline or explosive environment is forbidden
- The opener is designed for operation in dry rooms exclusively
- For the safety and life of persons it is absolutely necessary to follow all instructions.
- Keep these instructions save for later reference
- Do not permit children to play with the automated garage door. Transmitters are to be kept safe and away from children!
- Electromechanical actuators are not intended for use by people (including children) with reduced physical, sensory or mental abilities, or with lack of experience and knowledge, unless they are supervised or have been instructed on the use of the actuator by a person responsible for their safety.
- The sound pressure level of the A-weighted emission is less than 70 dB (A)
- Cleaning and maintenance intended to be carried out by the user must not be carried out by children without supervision
- Before working on the system (maintenance, cleaning), always disconnect the product from the power supply and any buffer batteries
- Only operate the door if the entire door area is in your field of view. Always be sure, that no persons or objects are located within traveling range of the door
- Do not use the opener when service or adjustment work is required. A badly balanced door, or a faulty garage door system may cause injuries.

- Please inform all persons using the door system on how to operate it correctly and safely.
- Check often the automation, particularly the cables, springs and mechanic parts for wear and tear, damages and unbalancing.
- The plug must be at easy reach, after the installation.
- The data on the plate of the product are written on the label put next to the connection terminal board.
- Any control devices installed in fixed locations (such as buttons or similar devices) must be positioned within the field of view of the gate, at a height of at least 1.5m from the ground. It is essential that they are mounted out of reach of children!
- The automatic door may work unexpectedly, therefore do not allow anything to remain in the path of the door.
- Affix warning signs indicating the risk of being caught in the door where they may be seen immediately or in the vicinity of the permanently mounted push button.

**V2 has the right to modify the product without previous notice; it also declines any responsibility to damage or injury to people or things caused by improper use or wrong installation.**

## 1.1 - PRELIMINARY CHECKS AND IDENTIFICATION OF THE TYPE TO BE USED

It should be remembered that the device does not compensate for defects caused by improper installation, or poor maintenance, thus, prior to proceeding with installation, ensure that the structure is suitable and meets current standards and, if necessary, perform any structural modifications aimed at the implementation of safety gaps and the protection or segregation of all crushing, shearing and transit zones, and verify that:

- The door must be suitable to be automated (check the door operation manual and directions). The door structure itself must be stout and appropriate to be automated.
- Check the door to be provided with anti-fall system (independent of the suspension system).
- The door must be functional and safe.
- The door must open and close easily without any friction.
- The door must be properly balanced both before and after its automation: stopping the door in any position, it must not move (carry out a balance weight adjustment, if necessary)..
- Fix the engine steadily and using suitable material.
- If necessary, make the structural calculation and enclose to the technical specification paper.
- It is advisable to install the geared motor in the centre of the door; it is permitted to move aside 100 mm to install the sliding arm accessory 162504 (see paragraph 10 page 27) .
- In case of counterbalanced door, check that the minimum distance between the track and the door must not be under 20 mm

**Warning: The minimum safety level depends on the type of use; please refer to the following outline:**

TYPE OF ACTIVATION COMMANDS	CLOSURE USE TYPE		
	GROUP 1 Informed people (use in private area)	GROUP 2 Informed people (use in public area)	GROUP 3 Informed people (unlimited use)
Man-present command	A	B	Not possible
Remote control and closure in view (e.g. infrared)	C or E	C or E	C and D or E
Remote control and closure not in view (e.g. radio)	C or E	C and D or E	C and D or E
Automatic control (e.g. timed closure control)	C and D or E	C and D or E	C and D or E

**GROUP 1** - Only a limited number of people are authorised for use, and closure is not in a public area. Examples of this type are gates inside business premises, where the sole users are employees, or a part of them who have been suitably informed.

**GROUP 2** - Only a limited number of people are authorised for use, but in this case, closure is in a public area. An example of this may be a company gate that accesses onto a public street, and which is only used by employees.

**GROUP 3** - Anyone can use the automated closure, which is thus located on public land. For example the access gate to a supermarket or an office, or a hospital.

**PROTECTION A** - Closure is activated by means of a control button with the person present, i.e. with maintained action.

**PROTECTION B** - With the person present, closure is activated by a command controlled by means of a key-switch or the like, in order to prevent use by unauthorised persons.

**PROTECTION C** - Restricts the force of the leaf of the door or gate. I.e., in the case of the gate striking an obstacle, the impact force must fall within a curve established by the regulations.

**PROTECTION D** - Devices, such as photocells, capable of detecting the presence of people or obstacles. They may be active on just one side or on both sides of the door or gate.

**PROTECTION E** - Sensitive devices, such as footboards or immaterial barriers, capable of detecting the presence of a person, and installed in such a way that the latter cannot be struck in any way by a moving leaf or panel. These devices should be active within the entire "danger zone" of the gate. The Machinery Directive defines "Danger Zone" as any zone surrounding and/or near machinery where the presence of an exposed person constitutes a risk to the health and safety of that person.

**The risk analysis should take into consideration all danger zones for the automation device, which should be appropriately protected and marked.**

**In a clearly visible area, apply a sign with information identifying the motorised door or gate.**

**The installer should provide the user with all the information relating to automatic operation, emergency opening and maintenance of the motorised door or gate.**



## 1.2 - DISPOSAL OF THE PRODUCT

As for the installation operations, even at the end of this product's life span, the dismantling operations must be carried out by qualified experts.

This product is made up of various types of materials: some can be recycled while others need to be disposed of.

Find out about the recycling or disposal systems envisaged by your local regulations for this product category.

**Important!** – Parts of the product could contain pollutants or hazardous substances which, if released into the environment, could cause harmful effects to the environment itself as well as to human health.

As indicated by the symbol opposite, throwing away this product as domestic waste is strictly forbidden. So dispose of it as differentiated waste, in accordance with your local regulations, or return the product to the retailer when you purchase a new equivalent product.

**Important!** – the local applicable regulations may envisage heavy sanctions in the event of illegal disposal of this product.



## 1.3 - TECHNICAL ASSISTANCE SERVICE

For any installation problem please contact our Customer Service at the number +39-0172.812411 operating Monday to Friday from 8:30 to 12:30 and from 14:00 to 18:00.

## 1.4 - EU DECLARATION OF CONFORMITY AND DECLARATION OF INCORPORATION OF PARTLY COMPLETED MACHINE

**Declaration in accordance with Directives: 2014/35/UE (LVD); 2014/30/UE (EMC); 2006/42/CE (MD) ANNEX II, PART B**

The manufacturer V2 S.p.A., headquarters in Corso Principi di Piemonte 65, 12035, Racconigi (CN), Italy

Under its sole responsibility hereby declares that: the partly completed machinery model(s): ATRIS-700 (\*), ATRIS-1000 (\*)

Description: electromechanical actuator for garage doors

- is intended to be installed on garage doors to create a machine according to the provisions of the Directive 2006/42/EC. The machinery must not be put into service until the final machinery into which it has to be incorporated has been declared in conformity with the provisions of the Directive 2006/42/EC (annex II-A).
- is compliant with the applicable essential safety requirements of the following Directives:  
Machinery Directive 2006/42/EC (annex I, chapter 1)  
Low Voltage Directive 2014/35/EU  
Electromagnetic Compatibility Directive 2014/30/EU  
Directive ROHS-3 2015/863/UE

The relevant technical documentation is available at the national authorities' request after justifiable request to:

V2 S.p.A.

Corso Principi di Piemonte 65, 12035, Racconigi (CN), Italy

The person empowered to draw up the declaration and to provide the technical documentation:

**Sergio Biancheri**

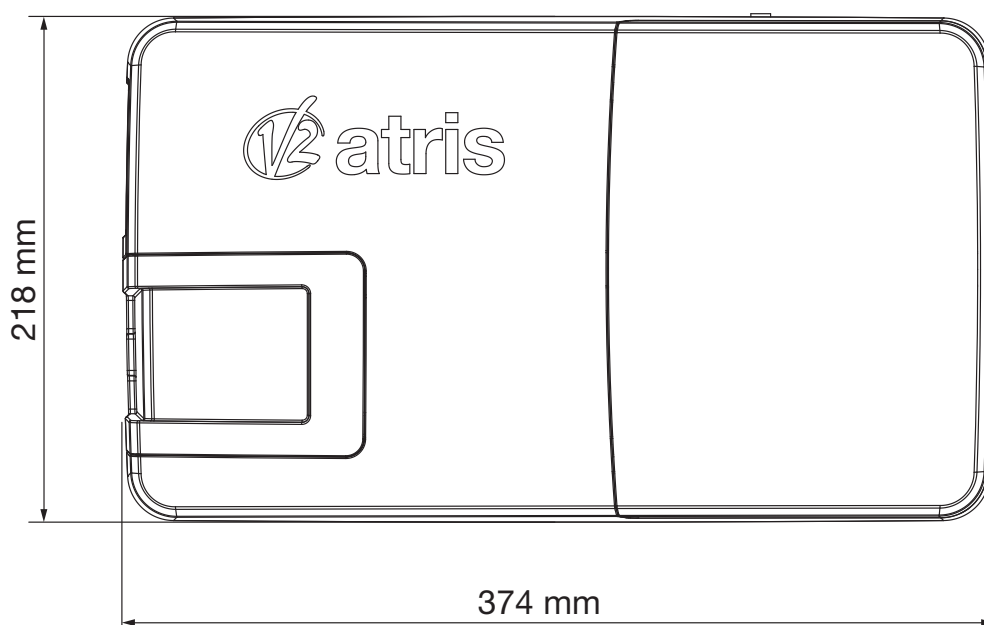
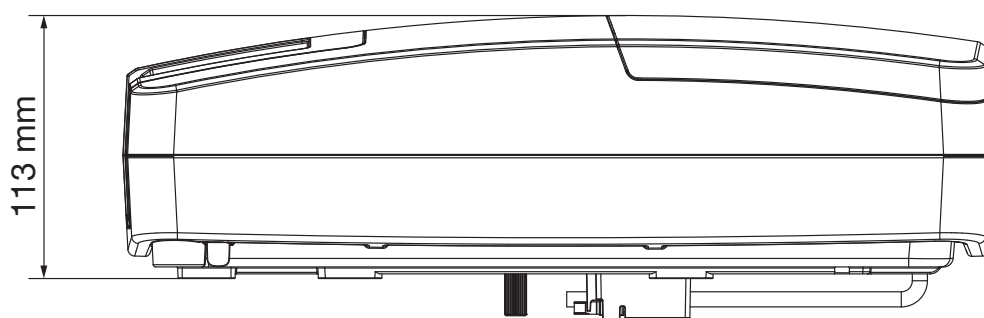
Legal representative of V2 S.p.A.

Racconigi, il 01/06/2019

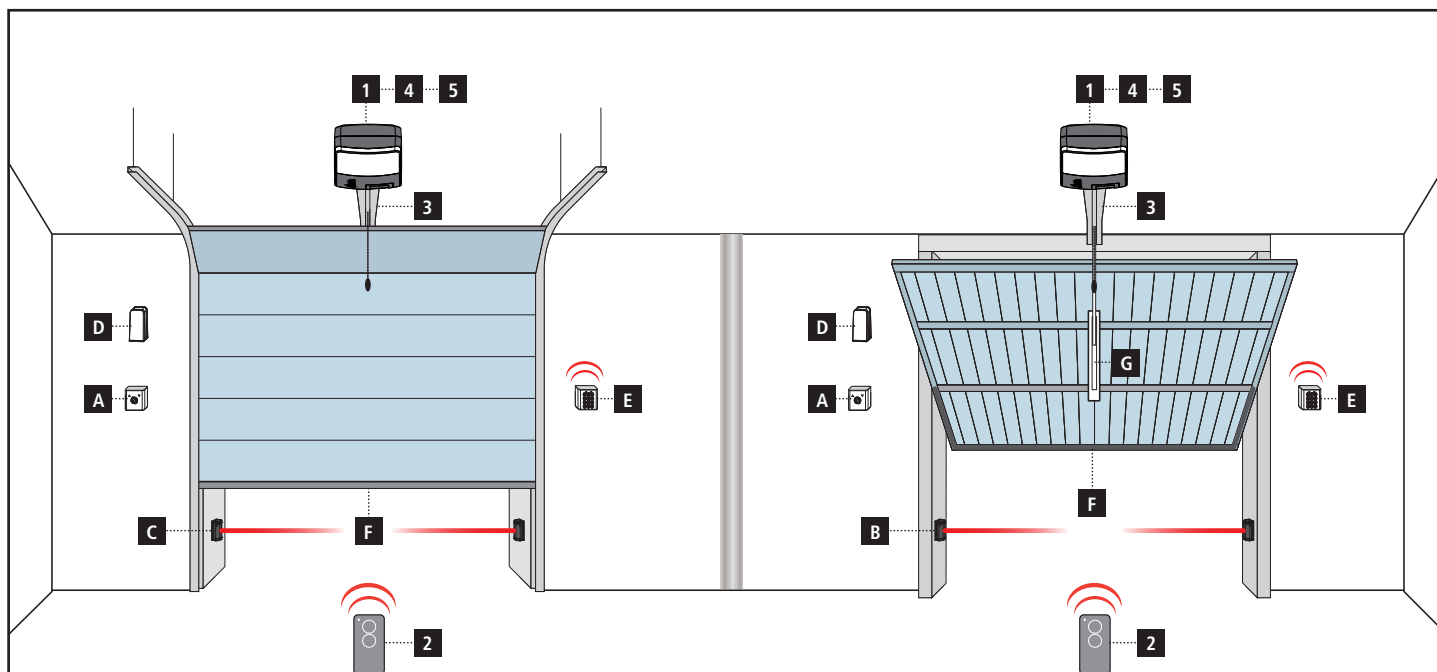
(\*) made in extra EU Countries on behalf of V2 S.p.A.

## 2 - TECHNICAL SPECIFICATIONS

	ATRIS-700	ATRIS-1000
Power supply (V - Hz)	230~ - 50/60	230~ - 50/60
Maximum electric power (W)	160	295
Consumption in stand-by (W)	< 0,5	< 0,5
Door area (m <sup>2</sup> )	< 10	< 15
Start force (N)	700	1000
Nominal force (N)	200	250
Maximum opening speed (cm / s)	14	Hi speed: 20 / Low Speed: 12
Maximum closing speed (cm / s)	12	Hi speed: 20 / Low Speed: 12
Working temperature (°C)	-20 ÷ +40	-20 ÷ +40
Cycles / hour	30	30
Duty cycle (%)	30	30
Protection degree (IP)	20	20
Motor weight (Kg)	6	7
Protection fuses	T2,5A	T2,5A



### 3 - INSTALLATION LAYOUT



#### COMPONENTS

- 1** Motor
- 2** Transmitter
- 3** Guide chain / belt
- 4** Control unit
- 5** Receiving module

#### ADDITIONAL ACCESSORIES

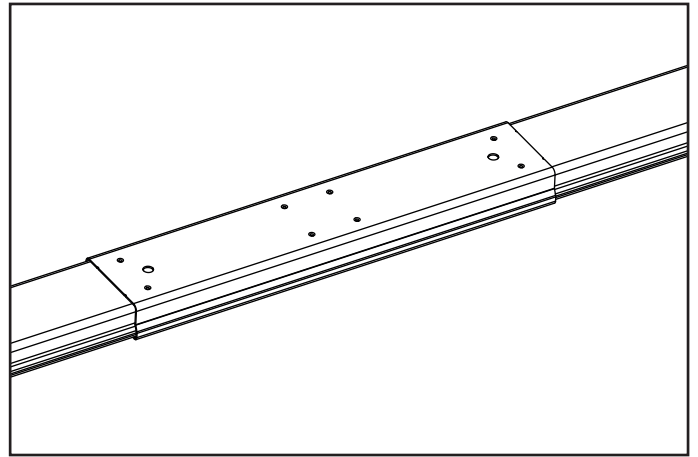
- A** Key switch
- B** Internal photocell
- C** External photocell
- D** Flashing light
- E** Digital radio switch
- F** Safety edges
- G** Adaptor bracket for counterweight balanced doors

LENGTH OF THE CABLE	< 10 metres	from 10 to 20 metres	from 20 to 30 metres
Power supply 230V	2 x 1,5 mm <sup>2</sup>	2 x 1,5 mm <sup>2</sup>	2 x 2,5 mm <sup>2</sup>
Photocells (TX)	2 x 0,5 mm <sup>2</sup>	2 x 0,5 mm <sup>2</sup>	2 x 0,5 mm <sup>2</sup>
Photocells (RX)	4 x 0,5 mm <sup>2</sup>	4 x 0,5 mm <sup>2</sup>	4 x 0,5 mm <sup>2</sup>
Key switch	2 x 0,5 mm <sup>2</sup>	2 x 0,5 mm <sup>2</sup>	2 x 0,5 mm <sup>2</sup>
Safety edges	2 x 0,5 mm <sup>2</sup>	2 x 0,5 mm <sup>2</sup>	2 x 0,5 mm <sup>2</sup>
Flashing light	2 x 1,5 mm <sup>2</sup>	2 x 1,5 mm <sup>2</sup>	2 x 1,5 mm <sup>2</sup>
Antenna (integrated into the flashing light)	RG174	RG174	RG174

## 4 - INSTALLATION OF GUIDE SECTION BAR

1. Remove the section bar from its cardboard packaging and check its integrity.
2. Open the profile and once laid, slide the joining profile to the limit position highlighted by two holes
3. Adjust the tension of the chain/belt using the Allen-head screw with a 10 mm Allen-wrench: turn the bolt until the chain/belt is sufficiently tight.

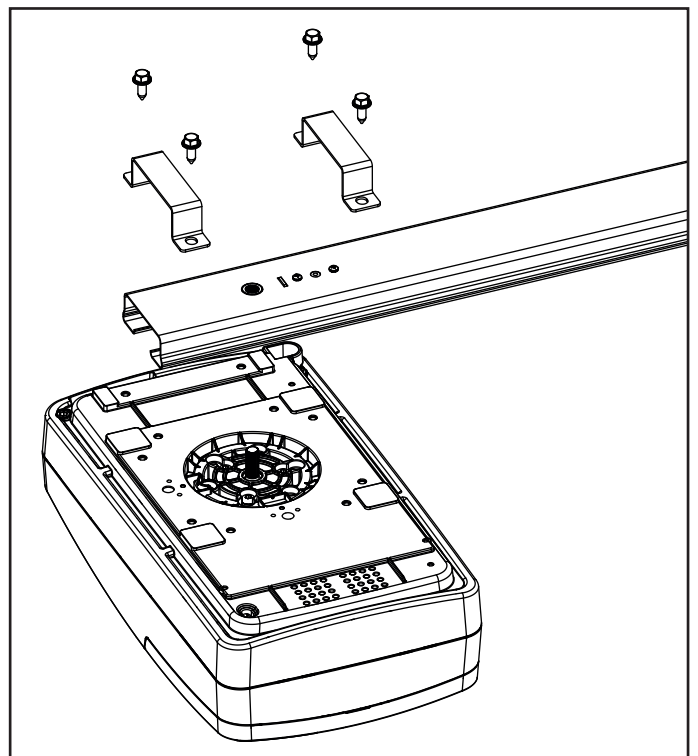
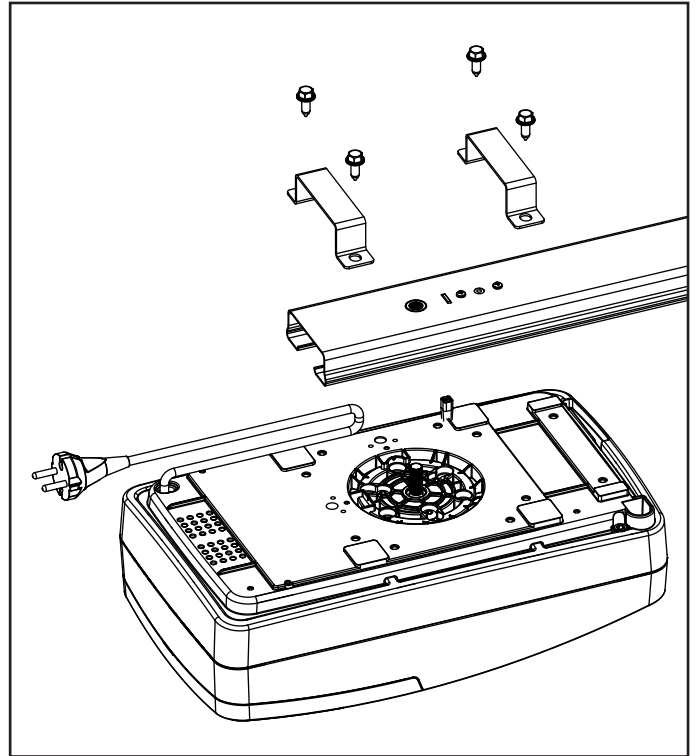
**⚠ CAUTION:** After tensioning the chain/belt make sure the drive carriage slides freely throughout the length of the guide. Eliminate any friction prior to proceeding with the next phases of installation.



## 5 - INSTALLATION OF MOTOR ON SECTION BAR

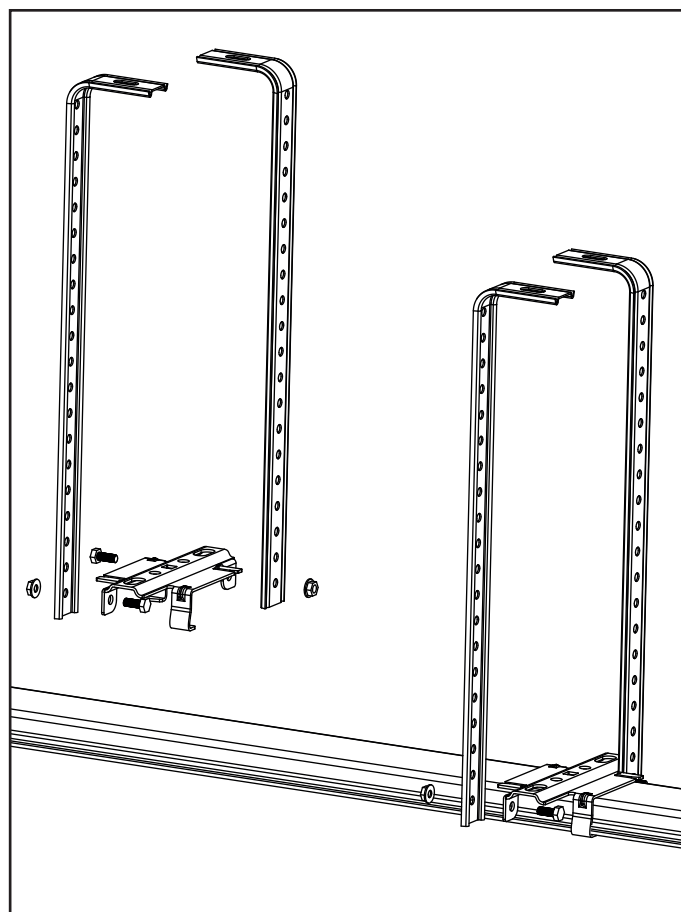
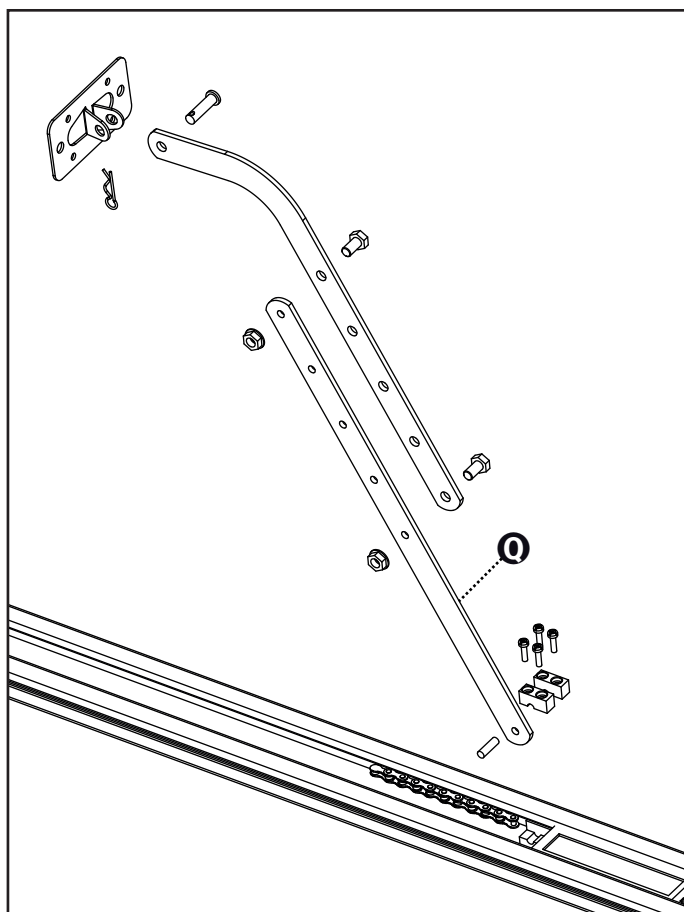
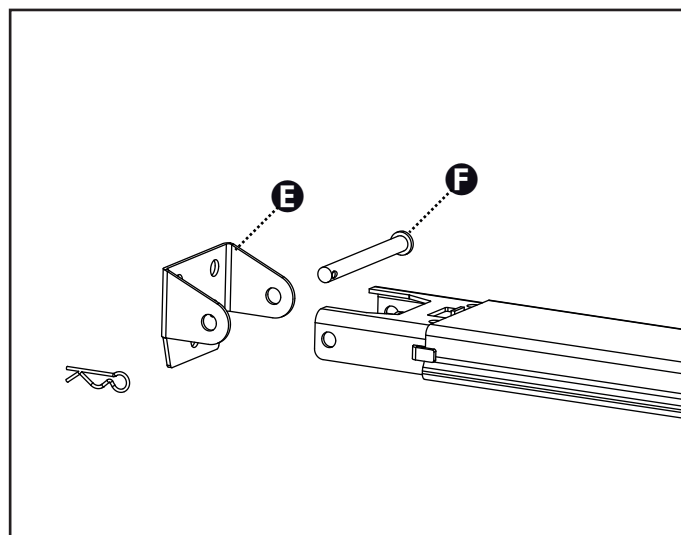
1. Position the profile on the motor, inserting the shaft of the motor in the specific compartment on the profile.
2. Verify that the section bar fits snugly against the motor.
3. Position the two omega brackets on the section bar so that they correspond with the holes on the base of the motor.
4. Fasten the two omega brackets using the 6 x 15 self-threading screws provided.

**⚠ In case of lack of space, the motor can be mounted rotated of 90°**



## 6 - INSTALLATION

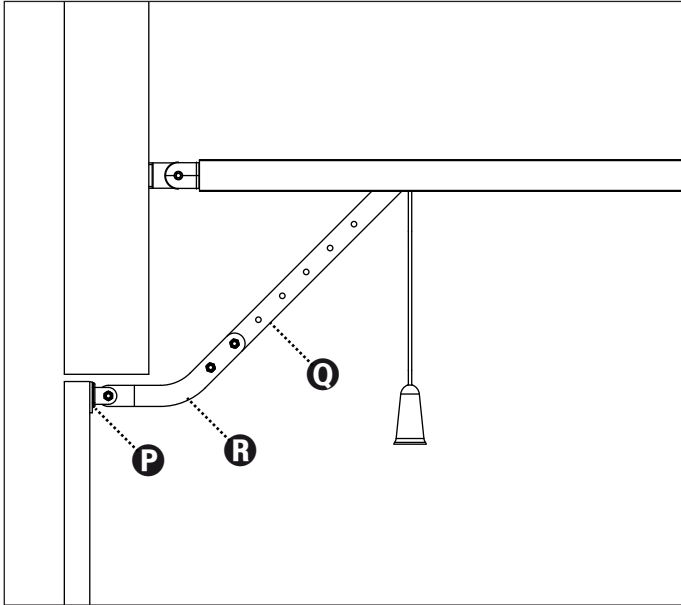
1. Disassemble the door's locking system.
2. Measure the door, and at exactly half its width mark the reference points on the upper crossbeam and on the ceiling to facilitate positioning of the guide section bar.
3. Fasten the bracket **E** to the upper crossbeam of the door using plugs suitable for the type of wall ( $\varnothing$  minimum 8 mm).
4. Couple the profile to the bracket **E** using the pin **F** with the relevant clips.
5. Assemble the perforated bars **H** on the profile using the fastening brackets **I**. Adjust the length of the bars so the profile is parallel to the ceiling.
6. Following the previously traced references on the ceiling, identify the fastening points for the bars; drill and use suitable plugs for the type of ceiling ( $\varnothing$  minimum 8 mm) to anchor the automation.
7. Assemble the perforated bar **Q** on the pulley trolley using the pin and the 4 screws.





### 9. Only for sectional and spring operated garage doors

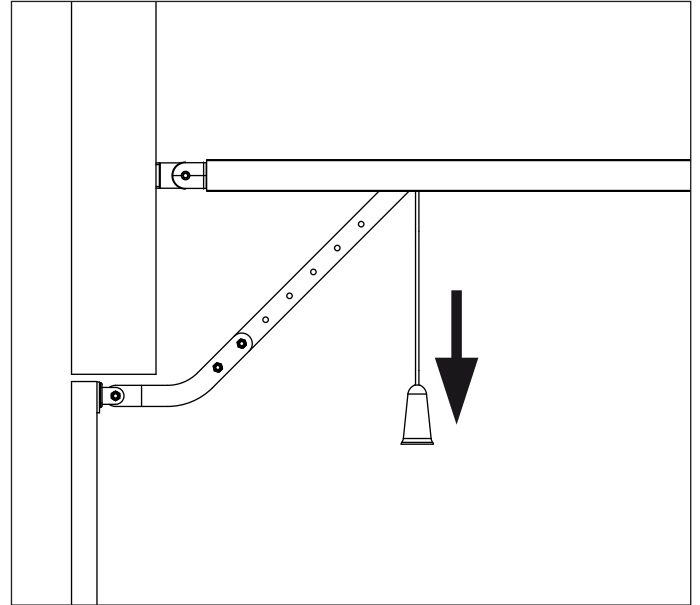
Fasten the draw slide **P** on the upper portion of the door  
Connect the perforated bar **Q** and the bent arm **R** using 2 bolts 6x15 and their relative nuts. Connect the curved arm **R** and the draw plate **P** using the cylindrical headed pivot with the provided split pin.



## 7 - RELEASE OF THE AUTOMATION

In order to release the automation from inside, pull the knob downwards.

Then, accompany the gate manually throughout its path.

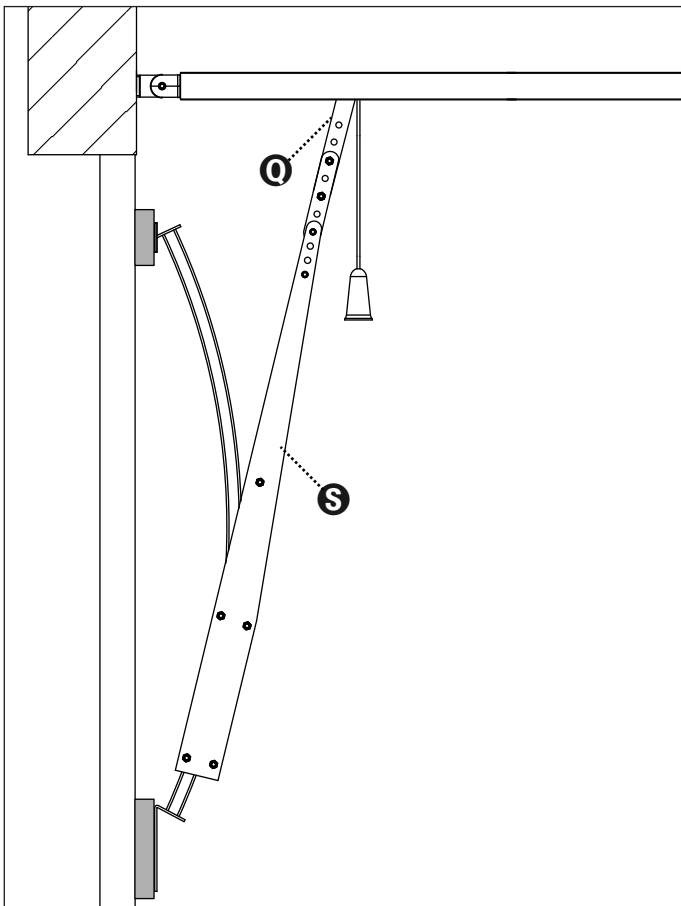


### 10. Only for counter-weighted garage doors

Fasten the arch arm **162504** on the upper portion of the door maintaining the previously marked reference points.

The two anchor plates (upper and lower) of the arch **162504** must be in the same plane. If not, add shims.

Connect the perforated bar **Q** to the perforated arm of the bow-arm **S** using 2 bolts 6 x 15 and their relative nuts.



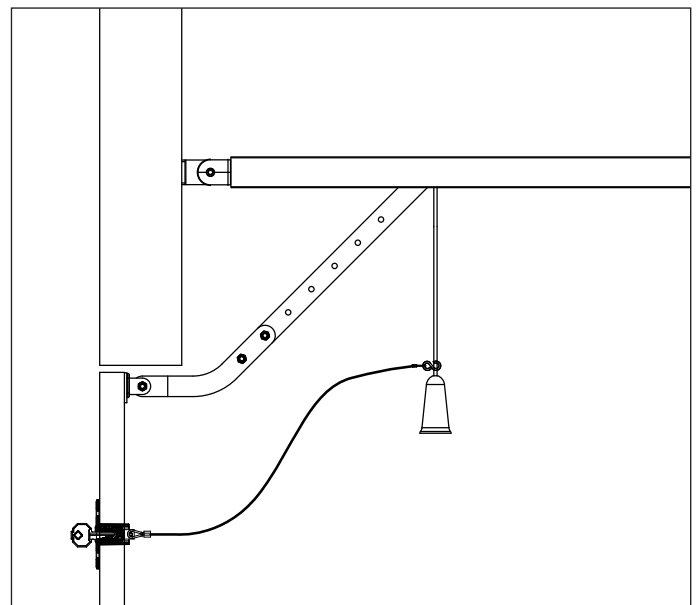
**CAUTION:** Do not use the knob to open the door. It is prohibited to hand objects off the release cord.

If there are no secondary accesses to the garage we recommend the installation of the device to unlock from the outside (code 162518)

**WARNING:** If the door is unlocked to be opened, when it will be closed it is automatically locked for security reasons.

If the power supply is not available, the door can be opened only by acting again on the release knob.

In order to release the automation from outside, install the accessory release kit (code 162518).




## 8 - CONTROL UNIT

PD22 is provided with a display that, not only makes programming simple, but also allows a continuous monitoring of the input statuses; in addition, thanks to a menu structure, the working schedule and the operation logic can be set easily.

In compliance with the European standards concerning electrical safety and electromagnetic compatibility (EN 60335-1, EN 50081-1 and EN 50082-1) it has been equipped with the low voltage circuit total electric insulation (motors included) from the network voltage.

Other characteristics:

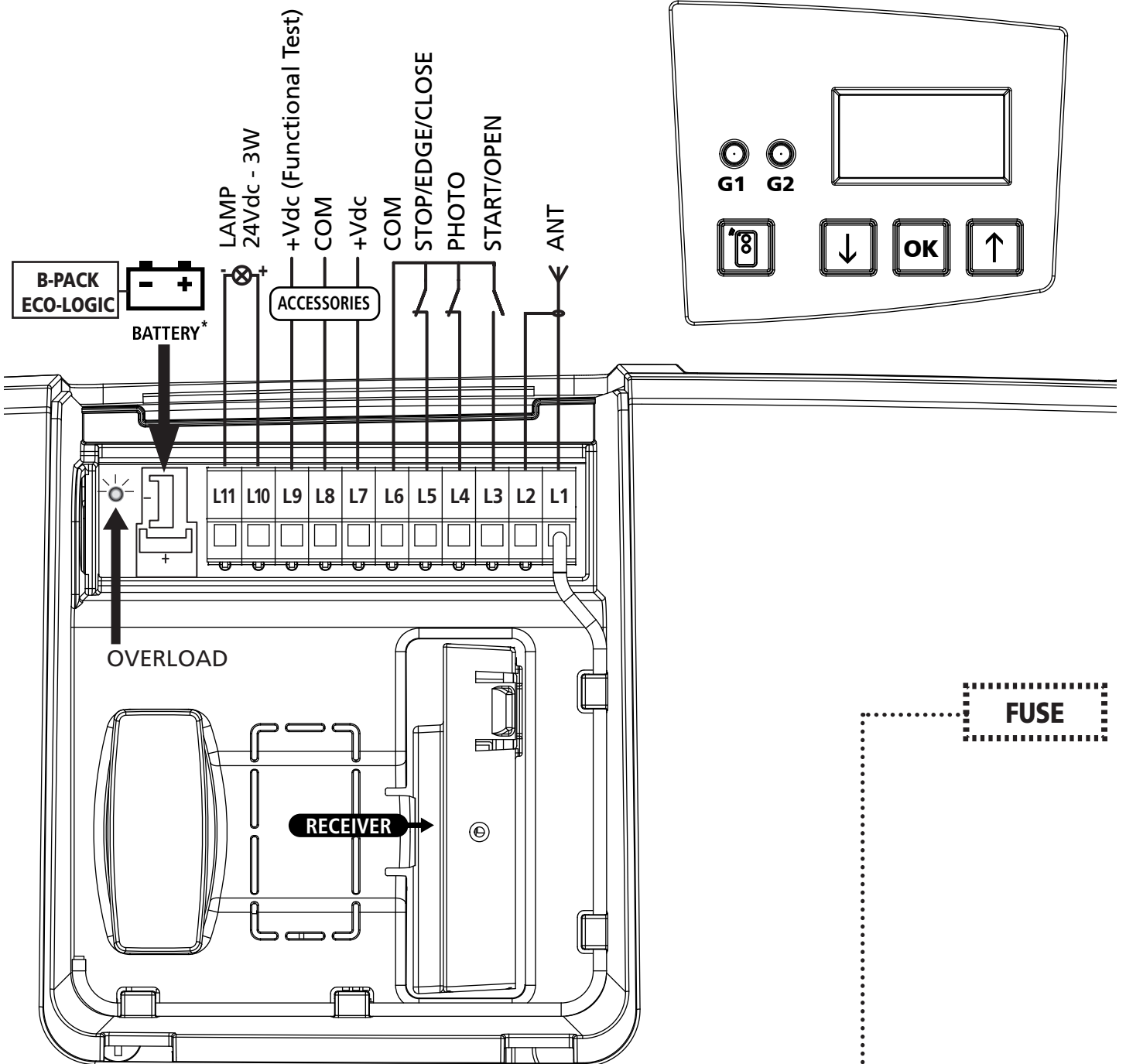
- Power supply protected from short circuits within the controller, on the motors and on the connected accessories.
- Detecting obstacles by monitoring the current on the motors (current sensing probe and encoder)
- Automatic learning of the limit switches position.
- Tests for safety devices (photocells, safety edges and mosfet) before each opening.
- Deactivation of safety inputs through the configuration menu: no jumper is required for terminals concerning safety devices that have not been installed, yet. You will only need to disable this function from its relevant menu.
- Low voltage output that can be used for a signal light or a 24V flashing light.
- Built-in LED courtesy light.
- ENERGY SAVING function

 **WARNING: Installation of control unit and safety devices must be carried out with power disconnected**

## 8.1 - ELECTRICAL CONNECTIONS

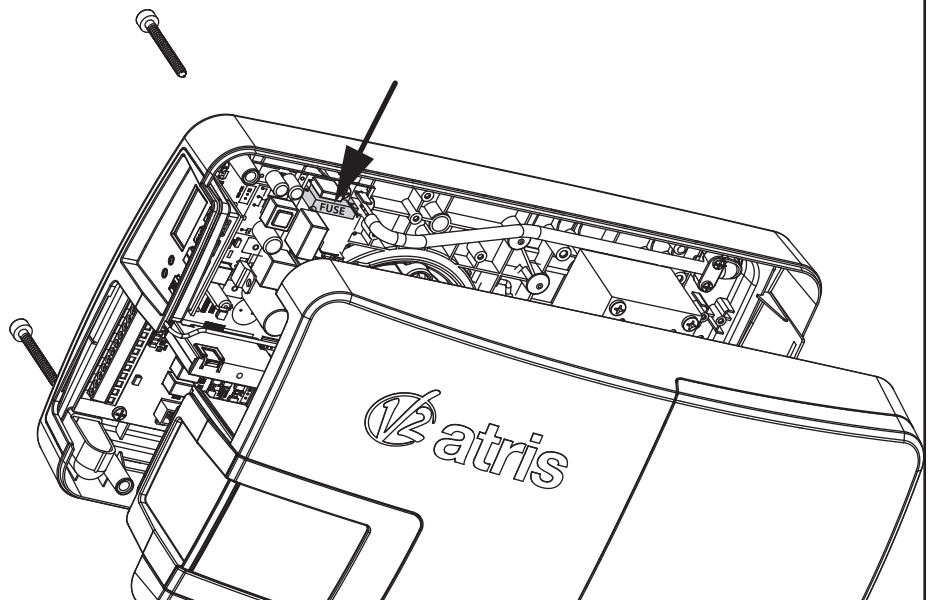
<b>L1</b>	Antenna
<b>L2</b>	Antenna shield
<b>L3</b>	Input for N.O. contacts to start the cycle, configurable as: - Start: opening closure command - Open: controls opening only
<b>L4</b>	Photocell. N.C. contact (disabled by default)
<b>L5</b>	Input for safety devices or closure button, configurable as: - STOP button. N.C. contact (disabled by default) - Safety rib (disabled by default) - N.A button to control closure (disabled by default)
<b>L6</b>	Common (-)
<b>L7</b>	+24Vdc supply for photocells and other accessories
<b>L8</b>	Accessory power common (-)
<b>L9</b>	+24Vdc supply - photocell/optical edge TX for functional Test. Connect power supply cables of photocells transmitter between terminals L7 and L8
<b>L10</b>	Flashing light 24V / Warning light 24V (+)
<b>L11</b>	Flashing light 24V / Warning light 24V (-)

<b>BATTERY</b>	B-PACK or ECO-LOGIC back-up battery pack
<b>RECEIVER</b>	Connector for MR receiver
<b>OVERLOAD</b>	Overload LED indicator light on supply line
<b>G1</b>	Anomaly signalling LED
<b>G2</b>	Automation status LED indicator light STAND-BY: 1 blink every 2" OPENING: flashing 2Hz CLOSING: flashing 2Hz PAUSE: lit



## 8.2 - FUSE REPLACEMENT

1. Disconnect the motor from power supply.
2. Loosen the screws on the back of the motor using an Allen wrench size 4
3. Remove the cover
4. Replace the fuse with one of equal value



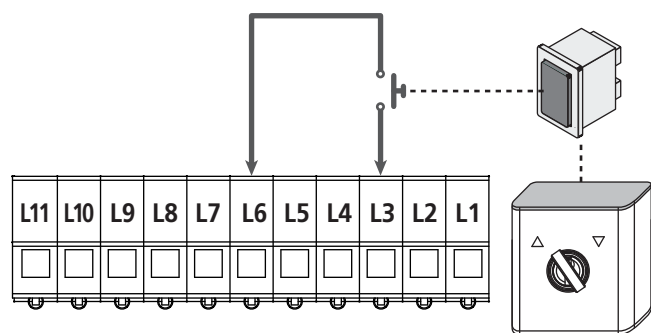
### 8.3 - ACTIVATION INPUT

The control unit has an activation input (START) for the connection of a N.O. button.

Connect the cables of the device that controls the START between terminals **L3 (START)** and **L6 (COM)**

The operating logic of the START button and of the START remote control (channel 1 on the receiver) depends on the settings performed on the following parameters:

- St.cF** : Start terminal function  
(default = **St.rE**, opening and closure function)
- St.rP** : Start command during opening phase  
(default = **PRUS** the gate goes in standby)
- St.Ch** : Start command during closing phase  
(default = **St.oP** the gate stops and the cycle ends)
- St.PR** : Start command during Pause  
(default = **Chiu** the gate closes)



The START function can also be enabled by means of a remote control saved on channel 1 of the MR receiver.

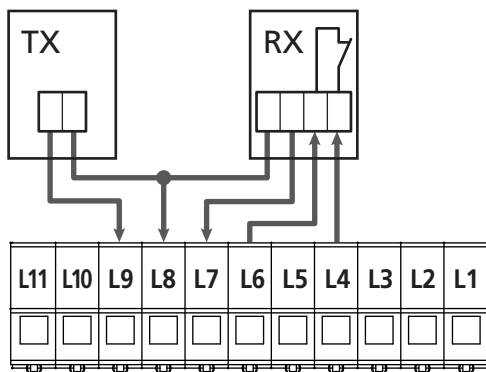
**NOTE: if the START input is only used for opening (parameter St.cF = oPEr), ensure there is at least one command for opening: channel 1 of the receiver or STOP/RIB/CLOSE input configured for closure.**

### 8.4 - CONNECTING PHOTOCELLS

PD22 control unit supplies a 24Vdc power supply to photocells. Photocell power terminals are protected by an electronic fuse that stops current in case of overload.

The input is disabled by default; to enable it, change the settings of the **Foto** parameter

- Connect power supply cables of photocells transmitter between terminals **L8 (COM)** and **L9 (+)** of the control unit.
- Connect power supply cables of photocells receiver between terminals **L7 (+)** and **L8 (COM)** of the control unit.
- Connect N.C. receiver output between terminals **L6 (COM)** and **L4 (PHOTO)** of the control unit. Use outputs having normally closed contact.



### 8.5 - STOP / SAFETY EDGE / CLOSE

The control unit is equipped with an input that can only be used to connect the stop button, or a safety rib or a button for closure.

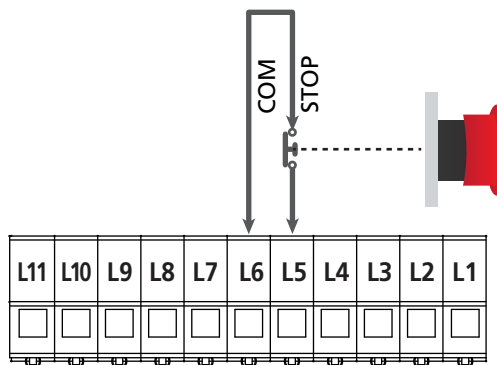
The input is disabled by default; to enable it as STOP, safety edge or closing input you need to change the settings of the **SiC** parameter

#### STOP button

To connect a STOP button, you need to set the parameter **SiC = St.oP**

Connect the cables of the STOP button (N.C.) between terminals **L5 (STOP)** and **L6 (COM)**.

Opening the button will cause the motor to stop and will cancel the automatic closing command (if enabled).

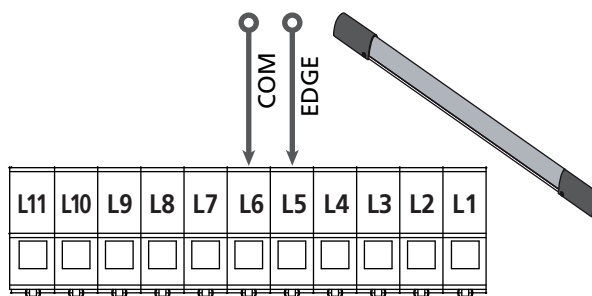


The STOP function can also be enabled by means of a remote control saved on channel 3 of the MR receiver.

#### Safety edge

To connect a safety edge, you need to set the parameter **SiC = EDGE**

Connect the cables of the safety edge between terminals **L5 (EDGE)** and **L6 (COM)**.



The intervention of the edge during the closing phase will cause the gate to open completely and will cancel the automatic closing command - if enabled - after 3 consecutive interventions.

This input can control either the classic edge with N.C. contact, or the conductive rubber ones with nominal resistance 8,2 kohm.

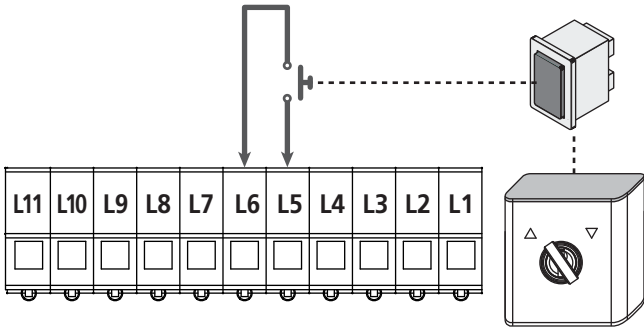
#### WARNING:

- When using more edges with N.C. contact, the inputs have to be series connected.
- If using more conductive rubbers, the outputs have to be cascade connected and only the last one has to be terminated on the nominal resistance.

**Closing input**

To use the input as a closing command, you need to set the parameter  $S_iC = cLo5$

Connect a normally open button to terminals **L5** and **L6**



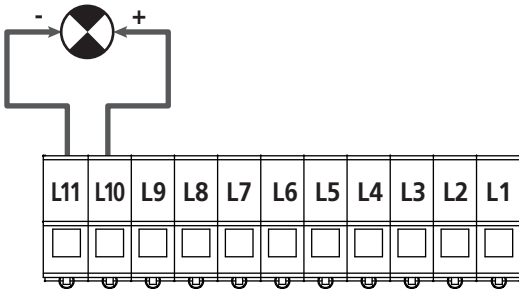
**8.6 - FLASHING / WARNING LIGHT OUTPUT**

The PD22 control unit has a configurable lights output 24Vdc-3W that can be used for a flashing light or a warning light.

the input is configured by default as flashing light (parameter  $SP_iR = FLSh$ ).  
To configure the output as warning light, change the settings of the  $SP_iR$  parameter

The flashing light is enabled during opening and closing phases with the same flashing frequency, while the warning light flashes at 2 Hz during opening phase, at 4 Hz during closing phase and remains lit during the pause.

Connect the cables to terminals **L10 (+)** and **L11 (-)** of the control unit.



**8.7 - COURTESY LIGHT**

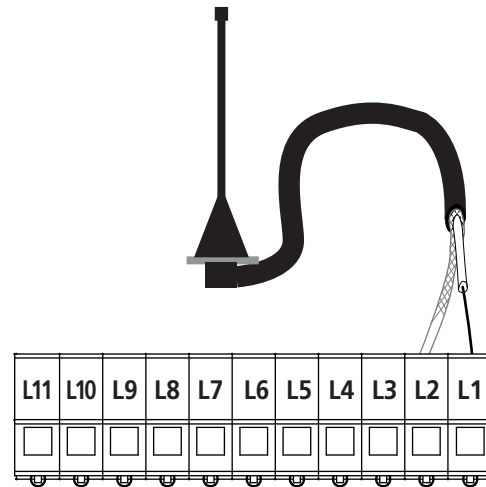
ATRIS is equipped with a built-in courtesy light that stays lit during opening and closing phases for a period of time that can be set from parameter  $LUC_i$  (default = 1 minute)

**NOTE:** if automatic closing is enabled the courtesy light remains on during the pause and starts flashing in the last 20 seconds before the reclosing phase. In the last 20 seconds before the reclosing phase, the device also emits BEEPS.

**8.8 - ANTENNA**

ATRIS comes with an already connected internal antenna. If the radio range is not enough, we recommend you to use the external antenna code 19A001.

Remove the internal antenna connected to terminal L1. Connect the antenna hot pole to terminal L1 (ANT) of the control unit and the shield to terminal L2 (ANT-).



**8.9 - POWER SUPPLY**

The control unit must be fed by a 230V-50Hz electric line, protected by a differential magnetothermal switch complying with the law provisions in force.

Connect the plug of the device to the power line.

**8.10 - BATTERY POWER**

If you want the device to function even in the event of a black-out, you can connect the B-PACK (accessory code 161212) or ECO-LOGIC (accessory code 28A034) battery pack.

Connect the B-PACK or ECO-LOGIC battery pack connector to the BATTERY terminals of the control unit.

**ATTENTION:** when using the battery or the ECO-LOGIC device, you need to enable the ENERGY SAVING function (parameter  $E_n.SR = 5_i$ )

**8.11 - PLUG IN RECEIVER**

PD22 control unit is suitable for plugging in a MR receiver having a high-sensitivity super-heterodyne architecture.

MR module receiver is provided with 4 channels and each of them is suitable for a command of PD22 control unit:

- CHANNEL 1 → START
- CHANNEL 2 → PARTIAL OPENING FOR VENTILATION
- CHANNEL 3 → STOP
- CHANNEL 4 → COURTESY LIGHT

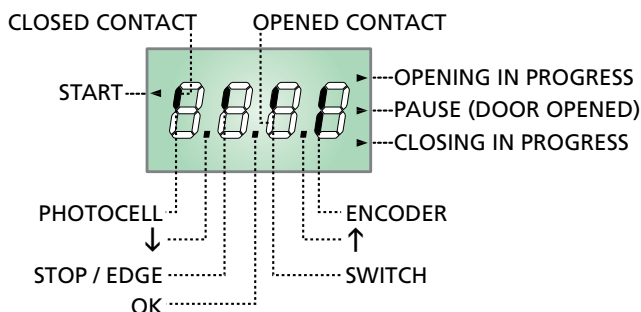
**NOTE:** Before programming 4 channels and function logics read carefully the instructions of MR.

## 9 - CONTROL PANEL

### 9.1 - DISPLAY

When power is on, the control unit checks that display correctly operates by switching on all segments for 1.5 sec. **8.8.8.8**. Firmware version, e.g. **Pr 1.0**, will be viewed in the following 1.5 sec.

Panel will be viewed upon completion of this test.



**PLEASE NOTE: if the panel is off, the control unit should be in ENERGY SAVING mode; press the OK key to turn it on.**

The control panel (in stand-by) displays the physical status of the terminal board contacts, of the realignment switch and of the setup keys: if the upper vertical segment is on, the contact is closed; if the lower vertical segment is on, the contact is open (the above picture shows an instance where the inputs have all been correctly connected).

The encoder segments flash alternately when the motor is running, indicating that the device is working correctly.

Points being among display digits show the status of programming push-buttons: as soon as a push-button is pressed, its relevant point turns on.

The arrow to the left of the display shows the status of the START input. The arrow lights up when the input is closed.

The arrows on the display right side show the door status:

- The highest arrow turns on when the door is into its opening phase.
- The central arrow shows that the door is on pause. If it blinks, it means that the time countdown for the automatic closing has been activated.
- The lowest arrow blinks when the door is into its closing phase.

### 9.2 - USE OF THE KEYS FOR PROGRAMMING

The control unit functions and times are programmed by means of a special configuration menu, which can be accessed and explored by using the 3 keys, **↑**, **↓** and **OK**, located under the the control unit display.

**ATTENTION: Outside the configuration menu, by pressing the **↑** keys you will enable the OPENING phase and by pressing the **↓** key you will enable the CLOSING phase.**

The main programming menus of the control unit are shown in the next pages.

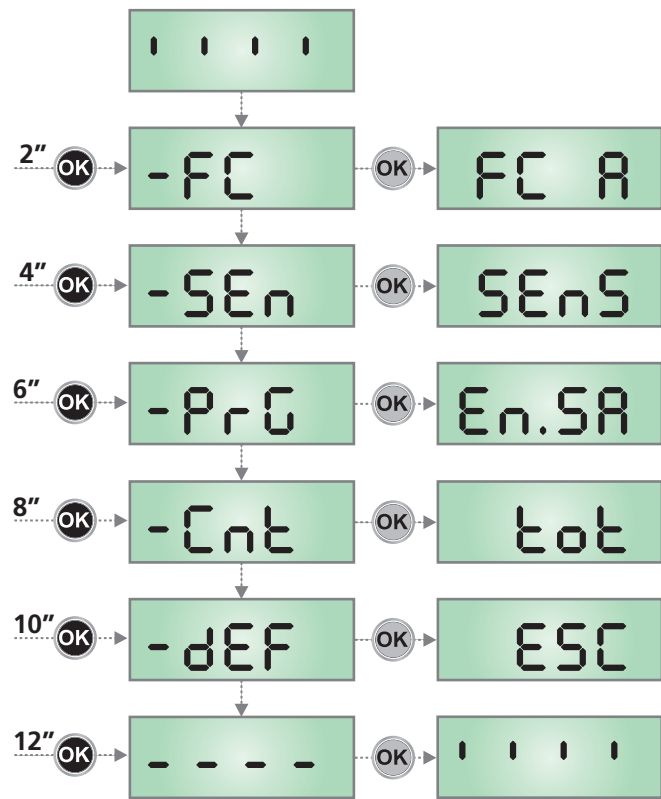
To go through the menus use the three keys **↑**, **↓** and **OK** according to the following chart:

	Press and release the push-button <b>OK</b>
	Keep pressed the push-button <b>OK</b> for 2 seconds
	Release the push-button <b>OK</b>
	Press and release the push-button <b>↑</b>
	Press and release the push-button <b>↓</b>

## 10 - ACCESSING THE CONTROL UNIT SETTINGS

- Press and hold the **OK** key until the display shows the menu desired
  - FC Programming the limit switches (chapter 10.2)
  - SEn Automatic sensitivity adjustment (chapter 10.3)
  - PrG Programming the control unit (chapter 12)
  - Cnt Cycle counter (chapter 11)
  - dEF Loading the default parameters (chapter 8)
- Release the **OK** key: the display will show the first item in the sub-menu

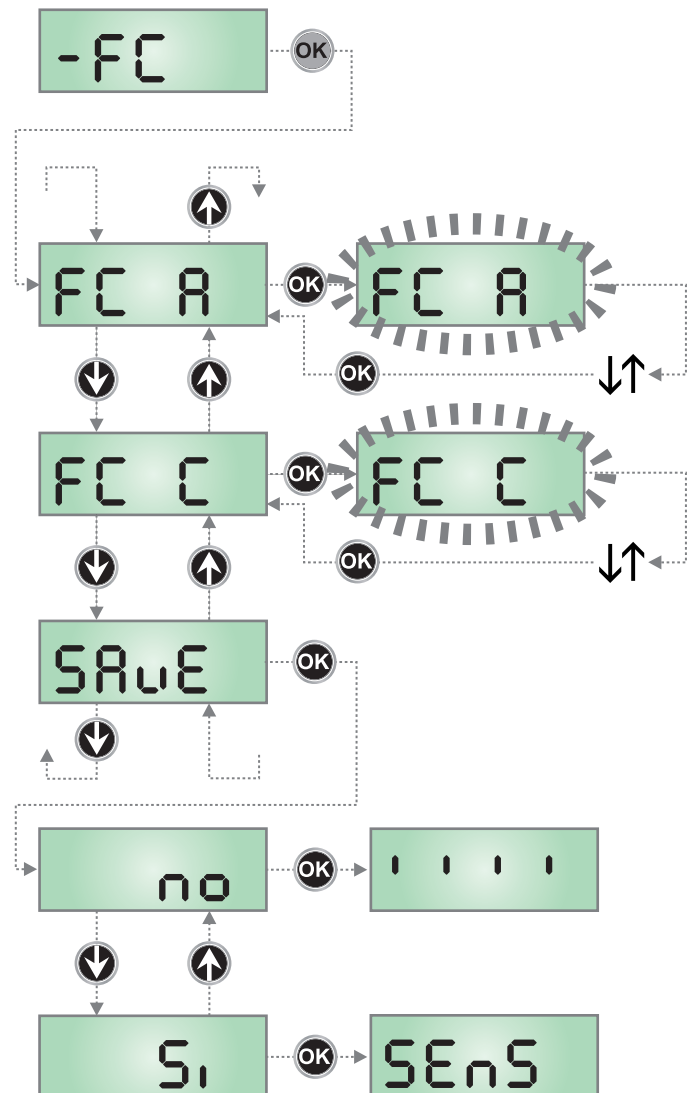
**⚠ WARNING: in case no operation is carried out for more than one minute, the control unit exits from the programming mode without saving any of your setups and changes, which will get lost.**



## 10.1 - PROGRAMMING THE LIMIT SWITCHES

- Press and hold the **OK** button until the display shows -FC
- Release the **OK** button: the display shows FC A (opening limit switch)
- Press **OK**: FC A flashes
- Press and hold the key ↓ or ↑ and move the gate until reaching the position of the opening limit switch
- Press **OK** to confirm: the display shows FC A
- Press the ↓ key: the display shows FC C (closing limit switch)
- Press **OK**: FC C flashes
- Press and hold the key ↓ or ↑ and move the gate until reaching the position of the closing limit switch
- Press **OK** to confirm: the display shows FC C
- Press the ↓ key: the display shows SAuE
- Press **OK**: the display shows no
- Press the ↓ key: the display shows S1
- Press **OK**: the limit switches are stored and the display shows the menu for programming the SEnS sensitivity reported on the next page

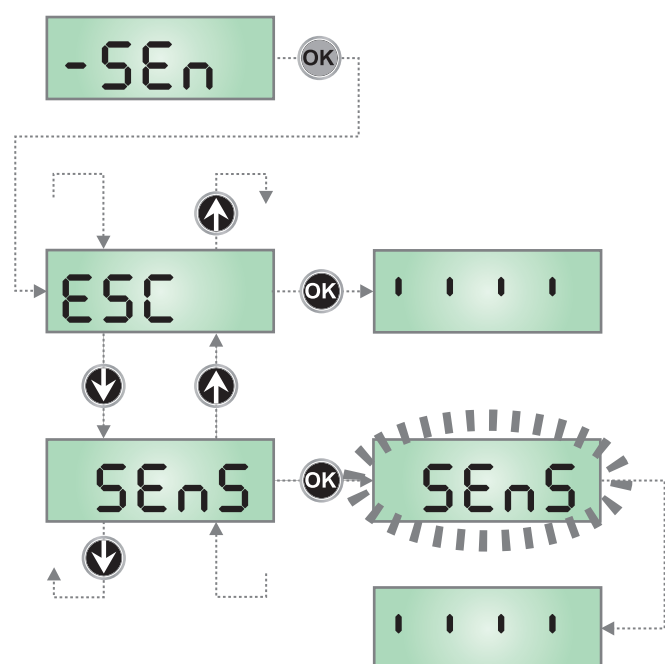
**NOTE: we recommend you to configure both limit switches in a single programming session**



## 10.2 - AUTOMATIC SENSITIVITY ADJUSTMENT

1. Press and hold the **OK** button until the display shows **-SEn**
2. Release the **OK** button: the display shows **ESC** (press **OK** only if you want to exit this menu)
3. Press the **↓** key: the display shows **SEnS**
4. Press the **OK** button to start the procedure: the message **SEnS** flashes on the display and the gate performs a full closing cycle until reaching the end of stroke (complete opening phase and complete closing phase).
5. When the procedure is finished, the display shows the control panel

**⚠ ATTENTION:** if the control unit receives a **START** command during the automatic learning procedure, the procedure is aborted and the control unit stores the partial data determined.

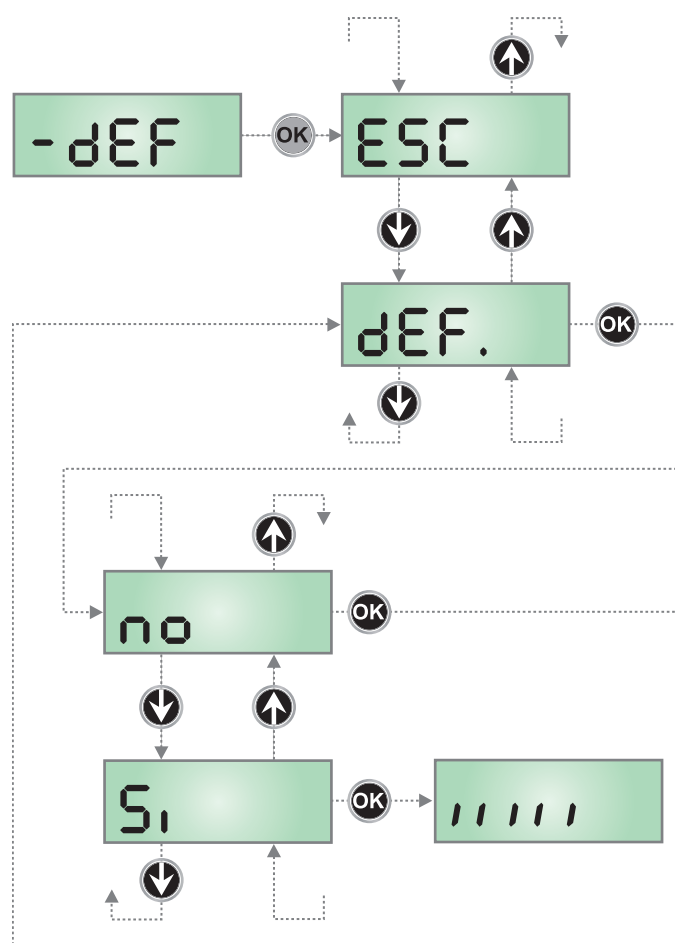


## 10.3 - LOADING THE DEFAULT PARAMETERS

If necessary, it is possible to restore all parameters to their standard or default values (see the final summary table).

**⚠ PLEASE NOTE:** This procedure results in the loss of all customised parameters.

1. Press and hold the **OK** key until the display shows **-dEF**
2. Release the **OK** key: the display shows **ESC** (only press the **OK** key if it is desired to exit this menu)
3. Press the **↓** key: the display shows **dEF.**
4. Press the **OK** key: the display shows **no**
5. Press the **↓** key: the display shows **S<sub>1</sub>**
6. Press the **OK** key: all parameters are overwritten with their default values (see Chapter 12), the control unit exits programming mode and the display shows the control panel.





## 11 - READING OF CYCLE COUNTER

The PD22 control unit counts the completed opening cycles and, if requested, it informs the user after a preset number of manoeuvres that maintenance operations are required.

There are two counters available:

- A totalizing counter for completed opening cycles that cannot be zeroed (option **tot** of item **Cnt** )
- A downward counter for the number of cycles before the next request for service (option **SERU** of item **Cnt** ).

To access the menu follow these instructions:

1. Press and hold down the **OK** key until the **-Cnt** appears on the display
2. Release the **OK** key: the display will show **ESC**

### 11.1 - CYCLE COUNTER

**Area 1** is the reading of the total number of completed cycles; through  $\uparrow$  and  $\downarrow$  keys, you can alternate the display of thousands or units.

**Area 2** is the reading of the number of cycles before the next request for service: its value is rounded down to the hundreds.

**Area 3** is the setup of this latter counter; on first pressing the  $\uparrow$  or  $\downarrow$  key the current value of the counter is rounded to the thousand, each press after this increases the setting by 1000 units or decreases by 100. The previous displayed count will get lost.

### 11.2 - SIGNAL OF SERVICE REQUIRED

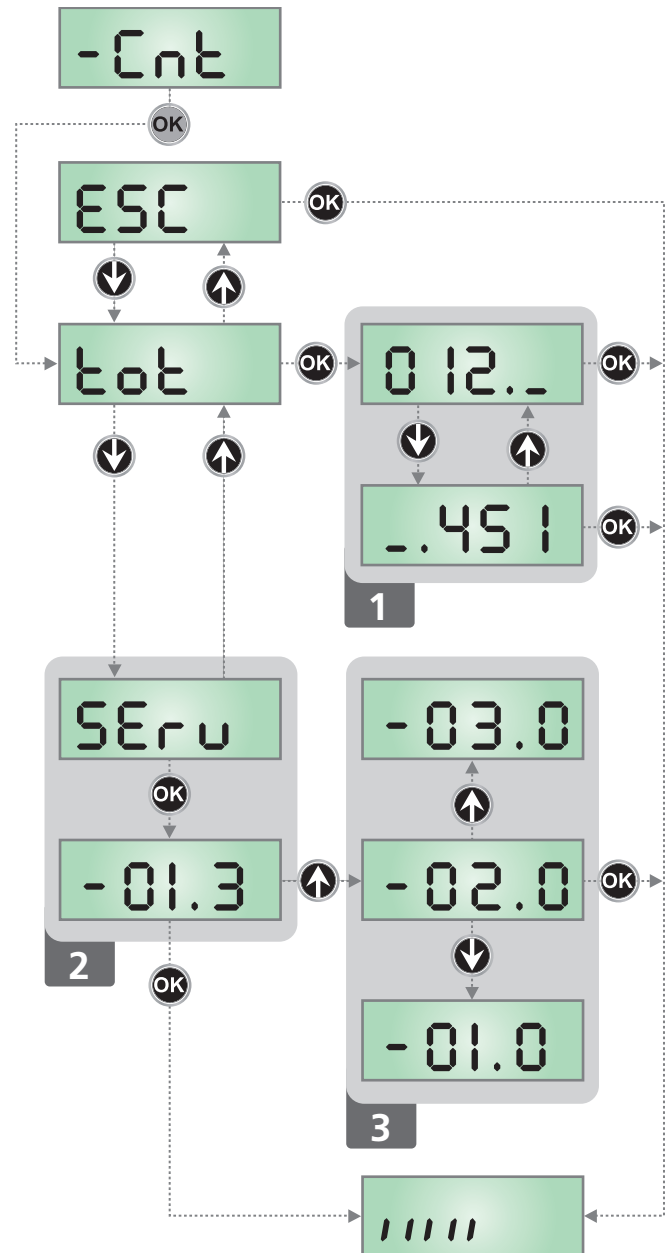
When the counter of the missing cycles on next maintenance intervention reaches zero, the control panel signals the request for maintenance through the writing **SERU** on the display and led G1 (red) flashes during opening and closure.

This signal remain until the installer enters into the counter reading and setup menu, and possibly programs the number of cycles after which the next service will be requested.

In case no new value is setup (that is to say that the counter value is left at zero), the signalling function for the service request will be disabled and no signal will be repeated anymore.

**⚠ WARNING: service operations shall be carried out by qualified staff only.**

The scheme hereafter shows how to read the totalizing counter, how to read the number of cycles before the next service is required as well as how to program the number of cycles before the next request for service (as for the example shown, the control unit completed no. 12451 cycles and there are no. 1300 cycles before the next service request).



## 12 - PROGRAMMING THE OPERATING PARAMETERS

The programming menu -PrG contains a list of configurable items: once you enter this menu, a symbol appears on the display indicating the currently selected item. Press the ↓ key to go to the next item; press the ↑ key to return to the previous item. By pressing ↓, you will pass to the next item; by pressing ↑, you will return to the previous item.

Press **OK** to view the current value of the selected parameter and use the keys ↑ and ↓ to change its value, if you want; to confirm the new value, press once again **OK**.

To access the menu follow these instructions:

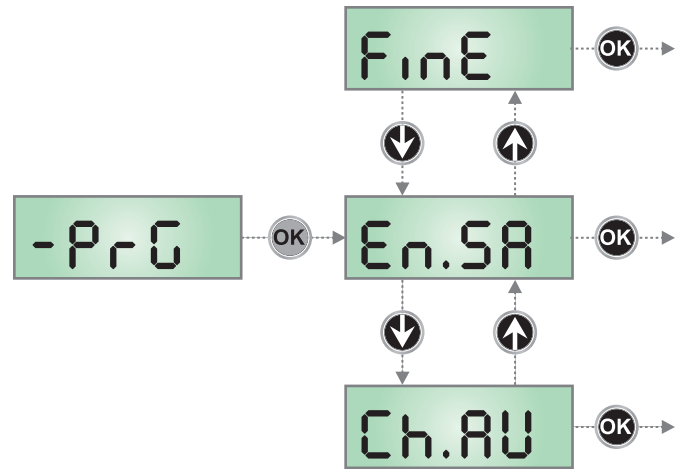
1. Press and hold down the **OK** key until the -PrG appears on the display
2. Release the **OK** key: the display will show En.SR

The last menu item (FinE) allows storing the carried out changes and going back to the control unit normal operation.

**You must exit from programming mode through this menu item if you do not want to lose your configuration.**

**WARNING:** in case no operation is carried out for more than one minute, the control unit exits from the programming mode without saving any of your setups and changes, which will get lost.

By holding down the ↓ or ↑ keys, configuration menu items will scroll fast, until item FinE is viewed. In this way, you can quickly reach either the top or bottom of the list.



PARAMETER	VALUE	DESCRIPTION	DEFAULT	MEMO
En.SR		<b>Energy saving function</b> This function is useful for reducing the energy consumption of the automation device while in stand-by mode.  <b>ATTENTION: If there is a B-PACK backup battery installed, this parameter should be set to no. If ATRIS is powered by the ECO-LOGIC device, this parameter should be set to Si</b>  If the function is enabled, the control unit will enter ENERGY SAVING mode under the following conditions: <ul style="list-style-type: none"> <li>• 30 seconds after completion of an operational cycle</li> <li>• 30 seconds after an opening (if automatic closure is not enabled)</li> <li>• 30 seconds after exiting the programming menu</li> </ul> In ENERGY SAVING mode, power to the accessories, display, flashing lights and closure electromagnets is deactivated. ENERGY SAVING mode is exited: <ul style="list-style-type: none"> <li>• If an operational cycle is activated</li> <li>• If you press OK</li> </ul>	no	
	no	Function deactivated		
	Si	Function activated		
Ch.AU		<b>Partial opening</b>  The gate closes automatically after the set time. <b>NOTE: 20 seconds before the automatic closure of the gate, the built-in light flashes and the buzzer emits BEEPS to warn the user of the upcoming closure.</b>	no	
	no	Function deactivated		
	0.5" - 4h00			
PR.C.		<b>Automatic closing pre-alarm</b> 20 seconds before the automatic closing of the door (if activated) the control unit sends alerts to warn the operator that the door is closing	b.F.	
	no	Function deactivated		
	bEEP	Sound pre-alarm: the internal buzzer emits BEEPS		
	FLSh	Visual pre-alarm: the integrated light flashes		
	b.F.	Sound + visual pre-alarm		

PARAMETER	VALUE	DESCRIPTION	DEFAULT	MEMO
uEL.A		<b>Opening speed (only ATRIS1000)</b>	h <sub>i</sub>	
		<b>WARNING:</b> It is necessary to perform the force self-learning (SE <sub>n</sub> menu) each time the value of this parameter is modified.		
	h <sub>i</sub>	High speed (20 cm/s)		
	Lo	Low speed (12 cm/s)		
uEL.C		<b>Closing speed (only ATRIS1000)</b>	Lo	
		<b>WARNING:</b> It is necessary to perform the force self-learning (SE <sub>n</sub> menu) each time the value of this parameter is modified.		
	h <sub>i</sub>	High speed (20 cm/s)		
	Lo	<b>ATTENTION: If the level of protection type C (table chap. 1.1), if the closure speed is set to a higher value (Atris1000 only), you are advised to use a sensitive edge.</b>		
	Lo	Low speed (12 cm/s)		
P.APP		<b>Partial opening percentage</b>	20	
	0 - 100	Percentage of travel the door performs when a partial opening command is received.		
		<b>NOTE:</b> Partial opening can only be controlled by radio via channel 2 of the receiver.		
SE.cF		<b>Use of the START input</b>	SErE	
	SErE	Start function (also linked to parameters SE.AP, SE.PR, SE.Ch)		
	oPE <sub>n</sub>	Opening function (Open-Stop)		
SE.AP		<b>Start command during the opening phase</b> This menu allows fixing the control unit conduct in case it receives a Start command during the opening phase	PAUS	
	PAUS	The door stops and goes to pause		
	no	The START command is ignored		
	ChU	The door immediately starts closing		
SE.Ch		<b>Start command during the closing phase</b> This menu allows fixing the control unit conduct in case it receives a Start command during the closing phase	StoP	
	StoP	The door stops and the cycle ends		
	APe <sub>r</sub>	The door opens again		
SE.PR		<b>Start command during the pause</b> This menu allows fixing the control unit conduct in case it receives a Start command when the door is open during its pause phase	ChU	
	ChU	The door recloses		
	no	The START command is ignored		
	PAUS	The pause time is reset (if the parameter Ch.RU = no, a START command given during the pause enables the gate closing phase)		
SE.n.A		<b>Sensitivity of the obstacles sensor during the opening phase</b>	3	
	no	Function deactivated		
	1-9	1: maximum sensitivity 9: minimum sensitivity		
SE.n.C		<b>Sensitivity of the obstacles sensor during the closing phase</b>	3	
	no	Function deactivated		
	1-9	1: maximum sensitivity 9: minimum sensitivity		

PARAMETER	VALUE	DESCRIPTION	DEFAULT	MEMO
Foto		<b>Photocell input</b>	no	
	no	Input disabled		
	Si	Input enabled during closing phase. The intervention of the photocell causes the gate to open completely.		
Ft.EE		<b>Photocells test</b> The control unit checks the operation of the photocells before each work cycle, for safety purposes. If the photocells pass the test, the gate begins to open/close. Otherwise, the gate remains still and the control units indicates that there is a malfunction.	no	
	no	Function deactivated		
	Si	Function activated		
SiC		<b>Safety input</b> From this menu you can select the type of device to be connected to input L5	no	
	no	Input disabled		
	StoP	STOP button (see paragraph 8.5)		
	EdGE	Safety edge (see paragraph 8.5)		
	cLoS	Input (normally open) with closing function		
Co.tE		<b>Safety edges test</b> The control unit checks the operation of the safety edges before each work cycle, for safety purposes. If the photocells pass the test, the gate begins to open/close. Otherwise, the gate remains still and the control units indicates that there is a malfunction. This menu allows you to activate the test based on the type of safety edge installed.	no	
	no	Function deactivated		
	rESi	Test enabled for conductive rubber safety edges		
	Foto	Test enabled for optical safety edges		
t.PrE		<b>Advance blinking time</b> <b>NOTE: this feature is available only if parameter SPiR = FLSH</b>	no	
	no	Function deactivated		
	0.5" - 1'00	The flashing light is enabled before any door movement to warn the user on the upcoming manoeuvre (the time can be set from 0.5" to 1'00)		
SPiR		<b>Lights output</b> This menu allows you to configure the lights output	FLSh	
	FLSh	Flasher operation (fixed frequency 2Hz)		
	no	Output disabled		
	W.L.	Indicator light operation: indicates the status of the door in real-time. The type of blinking indicates the four possible conditions: - DOOR STOPPED: Light off - DOOR IN PAUSE: the light is on, fixed - DOOR OPENING: the light blinks slowly (2 Hz) - DOOR CLOSING: the light blinks quickly (4 Hz)		
LUCi		<b>Courtesy light</b> This menu allows you to set the built-in courtesy light turn off delay at the end of the cycle	1'00	
	0.0" - 20'0	The light turns on once the automation is enabled and turns off at the end of the cycle, after the time set in this parameter		

PARAMETER	VALUE	DESCRIPTION	DEFAULT	MEMO
<b>RUS</b>		<b>The light is controlled by means of channel 4 of the receiver</b>	<b>tim</b>	
	<b>tim</b>	TIMER: the light turns on when channel 4 receives an enabling signal and turns off after the time set in parameter <b>LUC</b> .		
	<b>bist</b>	BISTABLE: the light turns on/off each time channel 4 receives an enabling signal		
	<b>mon</b>	MONOSTABLE: the light remains lit as long as channel 4 receives an enabling signal;		
<b>rLR</b>		<b>Motor release on closing limit switch</b> When the door halts against the closing limit switch, the motor is controlled for a fraction of a second in the opposite direction, decreasing the motor gear tension	<b>0</b>	
	<b>0</b>	Function disabled		
	<b>1 - 10</b>	Time motor release (max. 1 second)		
<b>FinE</b>		<b>End of programming</b> From this menu you can save any modified parameters and finish the programming phase	<b>no</b>	
	<b>no</b>	Do not exit the programming menu		
	<b>Si</b>	Stores the settings and exits the programming menu		

## 13 - OPERATION DEFECTS

This paragraph shows some possible operation defects, along with their cause and applicable remedy.

In addition to the messages below, the red G1 led located on the front panel, flashes.

**In the case of signals not included in the table below, consult the V2 assistance service.**

DISPLAYING	DESCRIPTION	SOLUTION
<b>OVERLOAD led is on</b>	It means that there is an overload on accessory power supply.	<ol style="list-style-type: none"> <li>1. Disconnect the terminals <b>L7-L8</b>. The OVERLOAD led turns off.</li> <li>2. Remove the cause of the overload.</li> <li>3. Restore the accessories power supply on terminals L7-L8 and make sure that the led does not turn on again.</li> </ol>
The display shows <b>SERU</b>	When a start command is given, the red LED G1 flashes	It means that the setup cycle count down expired and the control unit shows that service is required (chapter 11.2)
The display shows <b>MOS</b>	When a start command is given, the door doesn't open at all	It means that MOSFET test failed. Contact the technical support centre V2.
The display shows <b>ERR2</b>	When a start command is given, the door doesn't open at all	It means that the force acquisition procedure must be performed (chapter 10.2)
The display shows <b>ERR3</b>	When a start command is given, the door doesn't open at all	<p>It means that the photocell test failed.</p> <ol style="list-style-type: none"> <li>1. Be sure that no obstacle interrupted the photocell beam when the Start command was given.</li> <li>2. Be sure that photocells, as enabled by their relevant menus, have been installed actually.</li> <li>3. Be sure that photocells are powered and working; when you interrupt their beam, you should hear the relay tripping.</li> </ol>
The display shows <b>ERR4</b>	When a start command is given, the door doesn't open at all	It means that the procedure for acquiring the limits must be performed, chapter 10.1
The display shows <b>ERR5</b>	When a start command is given, the door doesn't open at all	<p>It means that the test of the safety edges failed. Check that the menu of the test of safety edges (<b>Co.tE</b>) have been set correctly. Check that the safety edges enabled from the menu are installed.</p>
The display shows <b>ERR7</b>	When a Start command is given and the gate does not open (or does a partial opening)	This indicates an error in the encoders' operation. Contact the technical support centre V2.

# INDEX

1 - CONSIGNES DE SÉCURITÉ.....	46
1.1 - VERIFICATIONS PRELIMINAIRES ET IDENTIFICATION DE LA TYPOLOGIE D'UTILISATION.....	47
1.2 - ÉLIMINATION DU PRODUIT.....	48
1.3 - SERVICE D'ASSISTANCE TECHNIQUE.....	48
1.4 - DECLARATION UE DE CONFORMITE.....	48
2 - CARACTÉRISTIQUES TECHNIQUES.....	49
3 - SCHÉMA D'INSTALLATION.....	50
4 - MONTAGE DU PROFILE GUIDE.....	51
5 - MONTAGE DU MOTEUR SUR LE PROFILE.....	52
6 - INSTALLATION.....	52
7 - DEBLOCAGE DE L'AUTOMATISATION.....	53
8 - CENTRALE DE COMMANDE.....	54
8.1 - BRANCHEMENTS ELECTRIQUES.....	54
8.2 - REMPLACEMENT DU FUSIBLE.....	55
8.3 - ENTREE D'ACTIVATION.....	56
8.4 - BRANCHEMENT DES PHOTOCELLES.....	56
8.5 - STOP / COTE DE SECURITE.....	56
8.6 - SORTIE CLIGNOTANT / VOYANT.....	57
8.7 - FEU DE COURTOISIE.....	57
8.8 - ANTENNE.....	57
8.9 - ALIMENTATION.....	57
8.10 - ALIMENTATION DEPUIS BATTERIE.....	57
8.11 - RECEPTEUR A BRANCHEMENT.....	57
9 - PANNEAU DE CONTROLE.....	58
9.1 - DISPLAY.....	58
9.2 - USAGE DES TOUCHES POUR LA PROGRAMMATION.....	58
10 - ACCES AUX PROGRAMMATIONS DE LA CENTRALE.....	59
10.1 - PROGRAMMATION DES FINS DE COURSE.....	59
10.2 - APPRENTISSAGE AUTOMATIQUE DE LA FORCE.....	60
10.3 - CHARGEMENT DES PARAMETRES DE DEFAULT.....	60
11 - LECTURE DU COMPTEUR DE CYCLES.....	61
11.1 - COMPTEUR TOTAL DE CYCLES.....	61
11.2 - SIGNALISATION DE LA NECESSITE D'ENTRETIEN.....	61
12 - PROGRAMMATION DES PARAMETRES DE FONCTIONNEMENT.....	62
13 - ANOMALIES DE FONCTIONNEMENT.....	66

# 1 - CONSIGNES DE SÉCURITÉ



**Il est nécessaire de lire attentivement toutes les instructions avant de procéder à l'installation car elles contiennent d'importantes indications concernant la sécurité, l'installation, l'utilisation et l'entretien.**

## **L'AUTOMATION DOIT ÊTRE RÉALISÉE CONFORMÉMENT AUX DISPOSITIFS NORMATIFS EUROPÉENS EN VIGUEUR:**

EN 60204-1, EN 12453, EN 13241-1, EN 12635

- L'installateur doit pouvoir à l'installation d'un dispositif (ex. interrupteur magnétothermique) qui assure la coupure omnipolaire de l'équipement du réseau d'alimentation. La norme requiert une séparation des contacts d'au moins 3 mm pour chaque pôle (EN 60335-1).
- L'installation requiert des compétences en matière d'électricité et mécaniques; doit être faite exclusivement par techniciens qualifiés en mesure de délivrer l'attestation de conformité pour l'installation (Directive 2006/42/CE).
- Il est obligatoire de respecter la norme EN 13241-1 et les éventuelles prescriptions nationales.
- Le circuit électrique en amont de l'automatisation doit répondre lui aussi aux réglementations en vigueur et être effectué dans la règle de l'art. V2 S.p.A. n'assume aucune responsabilité si le circuit en amont ne répond pas aux réglementations en vigueur et n'est pas effectué dans la règle de l'art.
- Le réglage de la force de poussée de la porte et de la sensibilité aux obstacles doit être mesuré avec instrument spécial et réglé conformément aux valeurs maximums admises par la réglementation EN 12453.
- Cet essai et mesure sur la force peut être effectué uniquement par un personnel spécialisé. Si la porte relève un obstacle, elle devra arrêter et inverser le mouvement (complètement ou même seulement partiellement, suivant les programmations effectuées sur la logique de commande).
- Si la porte ne coulisse pas sur la course demandée ou si elle n'inverse pas le mouvement quand elle relève un obstacle, il faudra répéter le réglage de la sensibilité aux obstacles. Ensuite, répéter l'essai.
- Si, même après les corrections effectuées, la porte ne s'arrête et pas et n'inverse pas le mode comme demandé en revanche par la réglementation, elle ne pourra pas continuer à fonctionner automatiquement.
- Il est défendu d'utiliser ATRIS dans des milieux poussiéreux et des atmosphères salines ou explosives.
- L'opérateur est réalisé uniquement pour le fonctionnement dans des pièces sèches.
- Pour protéger la sécurité des personnes, il est d'une importance vitale de respecter toutes les instructions.
- Conserver avec soin ce mode d'emploi.
- Ne pas permettre aux enfants de jouer avec la porte motorisée. Garder le transmetteur hors de la portée des enfants !
- Les actionneurs électromécaniques ne sont pas destinés à être utilisés par des personnes (y compris des enfants) ayant des capacités physiques, sensorielles ou mentales réduites, ou avec un manque d'expérience et de connaissances, à moins qu'elles ne soient supervisées ou aient reçu des instructions sur l'utilisation de l'actionneur par une personne responsable de leur sécurité.
- Le niveau de pression acoustique de l'émission pondérée A est inférieur à 70 dB (A)
- Le nettoyage et l'entretien destinés à être effectués par l'utilisateur ne doivent pas être effectués par des enfants sans surveillance

- Avant d'intervenir sur le système (maintenance, nettoyage), débranchez toujours le produit de l'alimentation électrique et des batteries tampons
- Mettre la porte en fonctionnement uniquement quand toute l'aire est visible. S'assurer que la zone de mouvement de la porte, potentiellement dangereuse, soit vide d'obstacles ou de personnes.
- Ne pas utiliser l'opérateur après avoir noté la nécessité de réparations ou de travaux de réglage, parce qu'une panne de l'installation ou une porte déséquilibrée peuvent causer des lésions.
- Informer toutes les personnes qui utilisent la porte motorisée sur les modalités de commandes correctes et fiables.
- Contrôler fréquemment l'installation, en particulier câbles, ressorts et parties mécaniques pour signes d'usure, endommagement et déséquilibre.
- La fiche doit être facilement accessible après l'installation.
- Les données de plaque du produit sont reportées sur l'étiquette appliquée à proximité de la plaque à bornes pour les branchements.
- D'éventuels dispositifs de commande appliqués en poste fixe (comme boîtiers et similaires), doivent être installés dans le champ visuel de la porte à une hauteur d'au moins 1,5 m du sol. Monter les accessoires absolument hors de portée des enfants !
- La porte automatique peut fonctionner de façon inattendue, ne laissez donc rien rester sur le chemin de la porte.
- La signalisation relative aux dangers résiduels comme l'écrasement, doit être fixée sur un point bien visible ou à proximité du bouton en poste fixe.

**V2 se réserve le droit d'apporter d'éventuelles modifications au produit sans préavis; elle décline en outre toute responsabilité pour tous types de dommages aux personnes ou aux choses dus à une utilisation improprie ou à une mauvaise installation.**



## 1.1 - VERIFICATIONS PRELIMINAIRES ET IDENTIFICATION DE LA TYPOLOGIE D'UTILISATION

On rappelle que l'automatisation ne pourvoit pas à des défauts causés par une installation erronée, ou par un mauvais entretien, donc, avant de procéder à l'installation, vérifier que la structure soit adaptée et conforme aux normes en vigueur et, si nécessaire, apporter toutes les modifications structurelles visant à la réalisation des éléments de sécurité et à la protection ou ségrégation de toutes les zones d'écrasement, cisaillement, convoyage et vérifier que :

- La porte peut être automatisable (vérifier la documentation de la porte). Par ailleurs, vérifier que sa structure soit solide et adaptée pour être automatisée.
- La porte soit dotée de systèmes antichute (indépendants du système de suspension).
- La porte soit fonctionnelle et sûre.
- La porte doit s'ouvrir et se fermer librement sans aucun point de frottement.
- La porte doit être convenablement équilibrée aussi bien avant qu'après l'automatisation : en arrêtant la porte dans n'importe quelle position, elle ne doit pas se déplacer ; prévoir éventuellement un réglage des ressorts ou des contrepoids.
- Effectuer la fixation du moteur de façon stable en utilisant des matériaux adaptés.
- Effectuer, si nécessaire, le calcul structurel et le joindre au livret technique.
- Il est conseillé d'installer le motoréducteur au niveau du centre de la porte, au maximum est autorisé le décalage latéral de 100 mm nécessaire pour installer l'archet accessoire 162504 (voir paragraphe 10 page 7) .
- Si la porte est basculante, vérifier que la distance minimum entre le rail et la porte ne soit pas inférieur à 20 mm.

**Attention : Le niveau minimum de sécurité dépend du type d'utilisation ; se reporter au schéma suivant :**

TYPOLOGIE DES COMMANDES D'ACTIVATION	TYPOLOGIE D'UTILISATION DE LA FERMETURE		
	GRUPE 1 Personnes informées (usage en zone privée)	GRUPE 2 Personnes informées (usage en zone publique)	GRUPE 3 Personnes informées (usage illimité)
Commandes de type "homme mort"	A	B	Impossible
Commande à distance et fermeture à vue (ex. infrarouge)	C ou bien E	C ou bien E	C et D ou bien E
Commande à distance et fermeture hors vue (ex. ondes radio)	C ou bien E	C et D ou bien E	C et D ou bien E
Commande automatique (ex. commande de fermeture temporisée)	C et D ou bien E	C et D ou bien E	C et D ou bien E

**GRUPE 1** - Seul un nombre limité de personnes est autorisé à l'usage, et la fermeture ne se situe pas dans une zone publique.

On peut citer comme exemple de ce type, les portails à l'intérieur des sociétés, dont les utilisateurs sont les seuls employés ou partie d'entre eux, et ont été spécialement informés.

**GRUPE 2** - Seul un nombre limité de personnes est autorisé à l'usage, mais dans ce cas la fermeture se trouve dans une zone publique.

On peut citer comme exemple le portail d'une entreprise permettant l'accès à une route publique et pouvant être utilisé exclusivement par les employés de ladite entreprise.

**GRUPE 3** - La fermeture automatisée du portail peut être utilisée par quiconque, elle est donc située sur un sol public. Par exemple, la porte d'accès d'un supermarché, d'un bureau, ou d'un hôpital.

**PROTECTION A** - La fermeture est activée à l'aide d'un bouton de commande avec la personne présente, il s'agit d'une action prévoyant le maintien enfoncé du bouton.

**PROTECTION B** - La fermeture est activée à l'aide d'une commande nécessitant la présence de la personne, par l'intermédiaire d'un sélecteur à clé ou similaire, afin d'en empêcher l'usage par des personnes non autorisées.

**PROTECTION C** - Limitation des forces du vantail de la porte ou du portail. À savoir, la force d'impact doit être comprise dans une courbe établie en fonction de la norme en vigueur, au cas où le portail rencontrerait un obstacle.

**PROTECTION D** - Dispositifs tels que des photocellules, capables de relever la présence de personnes ou d'obstacles. Ils peuvent être activés sur un ou deux côtés de la porte ou du portail.

**PROTECTION E** - Dispositifs sensibles tels que les estrades ou les barrières immatérielles, capables de relever la présence d'une personne, et installés de manière à ce que celle-ci ne puisse en aucun cas être heurtée par la porte en mouvement. Ces dispositifs doivent être activés dans l'intégralité de la "zone dangereuse" du portail. Par "zone dangereuse", la Directive Machines entend toute zone située à l'intérieur et/ou à proximité d'une machine dans laquelle la présence d'une personne exposée constitue un risque pour sa propre sécurité et santé.

**L'analyse des risques doit prendre en considération toutes les zones dangereuses de l'automation lesquelles devront faire l'objet d'installation de protection et de signalétique adaptées.**

**Une plaque comportant les données d'identification de la porte ou du portail motorisé doit être positionnée de façon bien visible.**

**L'installateur doit fournir à l'utilisateur toutes les informations relatives au fonctionnement automatique, à l'ouverture d'urgence de la porte ou du portail motorisé et à l'entretien.**



## 1.2 - ÉLIMINATION DU PRODUIT

Comme pour les opérations d'installation, même à la fin de la vie de ce produit, les opérations de démantèlement doivent être effectuées par un personnel qualifié.

Ce produit est composé de différents types de matériaux: certains peuvent être recyclés, d'autres doivent être éliminés. S'informer sur les systèmes de recyclage ou de mise au rebut prévus par les règlements en vigueur sur le territoire, pour cette catégorie de produit.

**Attention !** – Certaines parties du produit peuvent contenir des substances polluantes ou dangereuses qui, si dispersées dans l'environnement, pourraient provoquer des effets nocifs sur l'environnement et sur la santé humaine.

Comme indiqué par le symbole ci-contre, il est interdit de jeter ce produit dans les déchets domestiques.

Effectuer une "collecte séparée" pour la mise au rebut, selon les méthodes prévues par les règlements en vigueur sur le territoire, ou amener le produit au vendeur au moment de l'achat d'un nouveau produit équivalent.

**Attention !** – les règlements en vigueur au niveau local peuvent prévoir de lourdes sanctions en cas de mise au rebut abusif de ce produit.



## 1.3 - SERVICE D'ASSISTANCE TECHNIQUE

Pour tout précision technique ou problème d'installation V2 dispose d'un Service Clients à Votre disposition du lundi au vendredi de 8:30 à 12:30 et de 14:00 heures à 18:00 heures. au numéro +39-0172.812411.

## 1.4 - DECLARATION UE DE CONFORMITE ET DECLARATION D'INCORPORATION DE QUASI-MACHINE

**Déclaration en accord avec les Directives: 2014/35/UE (LVD); 2014/30/UE (EMC); 2006/42/CE (MD) ANNEXE II, PARTIE B**

Le fabricant V2 S.p.A., ayant son siège social a:  
Corso Principi di Piemonte 65, 12035, Racconigi (CN), Italie

Déclare sous sa propre responsabilité que l'automatisme modèle:  
ATRIS-700 (\*), ATRIS-1000 (\*)

Description: actionneur électromécanique pour portes de garage

- a été conçu pour être incorporé dans une porte de garage en vue de former une machine conformément à la Directive 2006/42/CE. Cette machine ne pourra pas être mise en service avant d'être déclarée conforme aux dispositions de la directive 2006/42/CE (Annexe II-A)
- est conforme exigences essentielles applicables des Directives: Directive Machines 2006/42/CE (Annexe I, Chapitre 1)  
Directive basse tension 2014/35/UE  
Directive compatibilité électromagnétique 2014/30/UE  
Directive ROHS-3 2015/863/UE

La documentation technique est à disposition de l'autorité compétente sur demande motivée à l'adresse suivante:

V2 S.p.A.  
Corso Principi di Piemonte 65, 12035, Racconigi (CN), Italie

La personne autorisée à signer la présente déclaration d'incorporation et à fournir la documentation technique est :

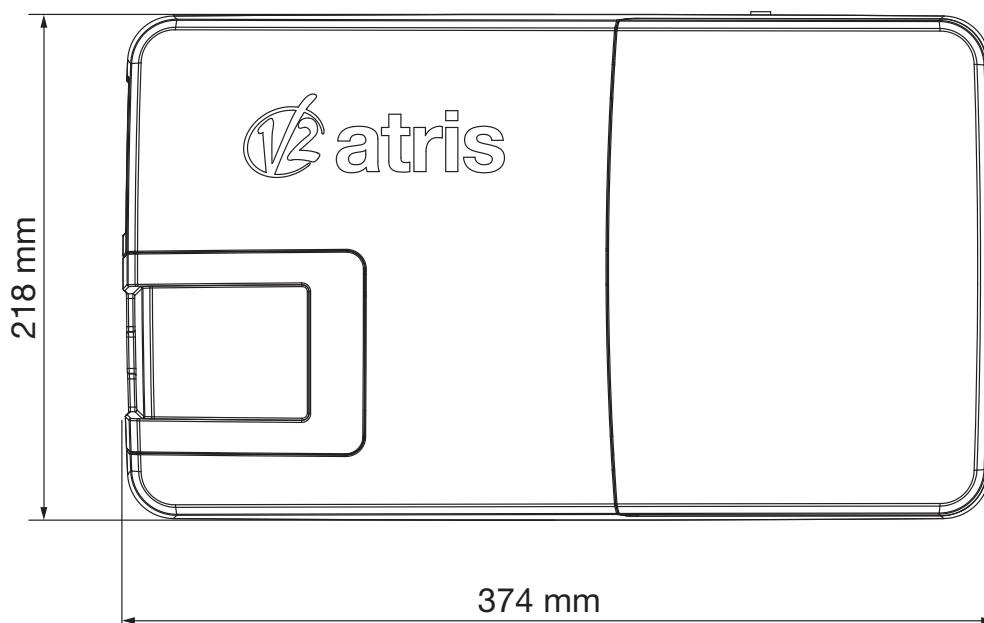
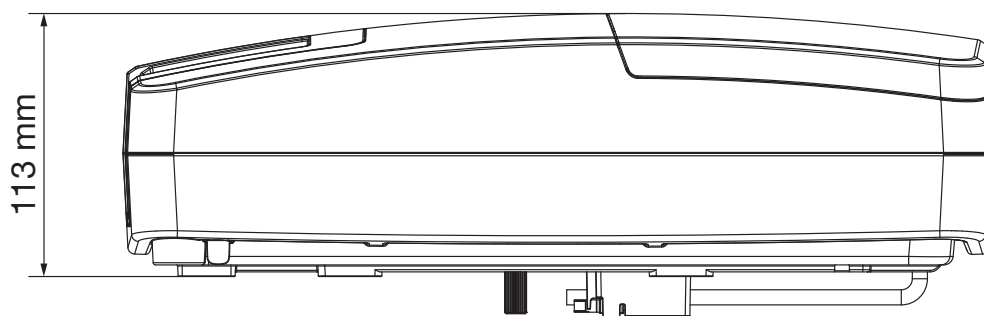
**Sergio Biancheri**

Représentant légal de V2 S.p.A.  
Racconigi, il 01/06/2019

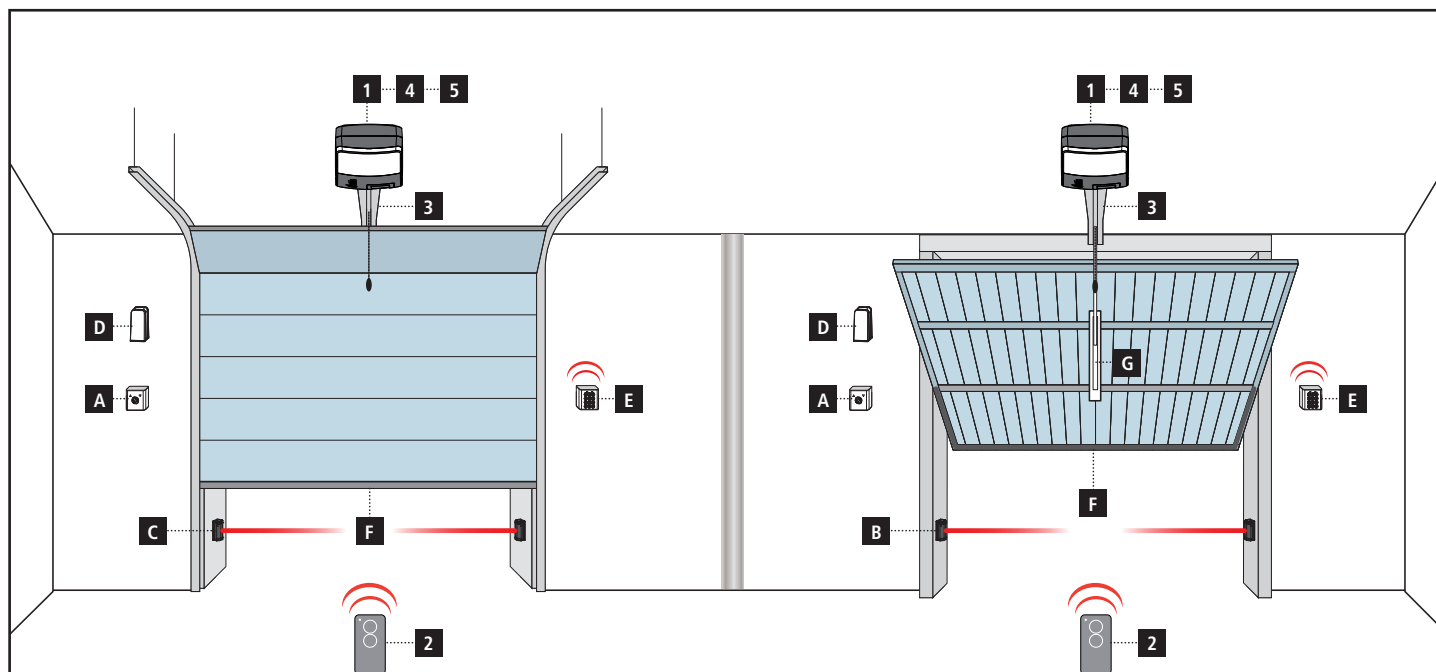
(\*) produit fabriqué hors UE pour V2 S.p.A.

## 2 - CARACTÉRISTIQUES TECHNIQUES

	ATRIS-700	ATRIS-1000
Alimentation (V - Hz)	230~ - 50/60	230~ - 50/60
Puissance électrique maximum (W)	160	295
Absorption en stand-by (W)	< 0,5	< 0,5
Surface de la porte (m <sup>2</sup> )	< 10	< 15
Force de démarrage (N)	700	1000
Force nominale (N)	200	250
Vitesse maximum ouverture (cm/s)	14	Hi speed: 20 / Low Speed: 12
Vitesse maximum fermeture (cm/s)	12	Hi speed: 20 / Low Speed: 12
Température de fonctionnement (°C)	-20 ÷ +40	-20 ÷ +40
Cycles / heure	30	30
Indice d'exploitation (%)	30	30
Degré de protection (IP)	20	20
Poids moteur (Kg)	6	7
Fusibles de protection	T2,5A	T2,5A



### 3 - SCHÉMA D'INSTALLATION



#### COMPOSANTS

- 1** Moteur
- 2** Transmetteur
- 3** Guide chaîne / courroie
- 4** Centrale de commande
- 5** Module récepteur

#### AUTRES ACCESSOIRES

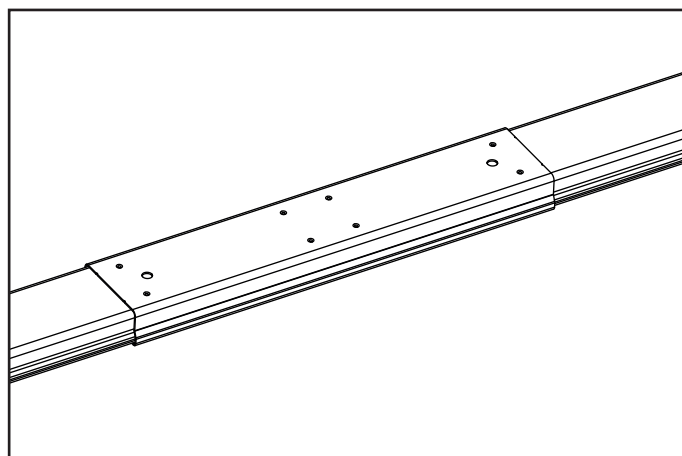
- A** Sélecteur clé
- B** Photocellule interne
- C** Photocellule externe
- D** Clignotant
- E** Sélecteur numérique via radio
- F** Côtes de sécurité
- G** Bras adaptateur pour portes basculantes à contrepoids

LONGUEUR DU CÂBLE	< 10 mètres	de 10 à 20 mètres	de 20 à 30 mètres
Alimentation 230V/120V	2 x 1,5 mm <sup>2</sup>	2 x 1,5 mm <sup>2</sup>	2 x 2,5 mm <sup>2</sup>
Photocellules (TX)	2 x 0,5 mm <sup>2</sup>	2 x 0,5 mm <sup>2</sup>	2 x 0,5 mm <sup>2</sup>
Photocellules (RX)	4 x 0,5 mm <sup>2</sup>	4 x 0,5 mm <sup>2</sup>	4 x 0,5 mm <sup>2</sup>
Sélecteur à clé	2 x 0,5 mm <sup>2</sup>	2 x 0,5 mm <sup>2</sup>	2 x 0,5 mm <sup>2</sup>
Barres palpeuses de sécurité	2 x 0,5 mm <sup>2</sup>	2 x 0,5 mm <sup>2</sup>	2 x 0,5 mm <sup>2</sup>
Feu	2 x 1,5 mm <sup>2</sup>	2 x 1,5 mm <sup>2</sup>	2 x 1,5 mm <sup>2</sup>
Antenne (intégrée dans le feu)	RG174	RG174	RG174

## 4 - MONTAGE DU PROFILE GUIDE

1. Extraire le profilé de l'emballage en carton et vérifier son intégrité.
2. Ouvrir le profilé et une fois étendu, faire défiler le profilé de jonction jusqu'à la position limite, indiquée par les deux trous.
3. Régler la tension de la chaîne/courroie en agissant sur la vis à tête hexagonale avec une clé de 10 mm : visser l'écrou jusqu'à ce que la chaîne/courroie reste suffisamment tendue.

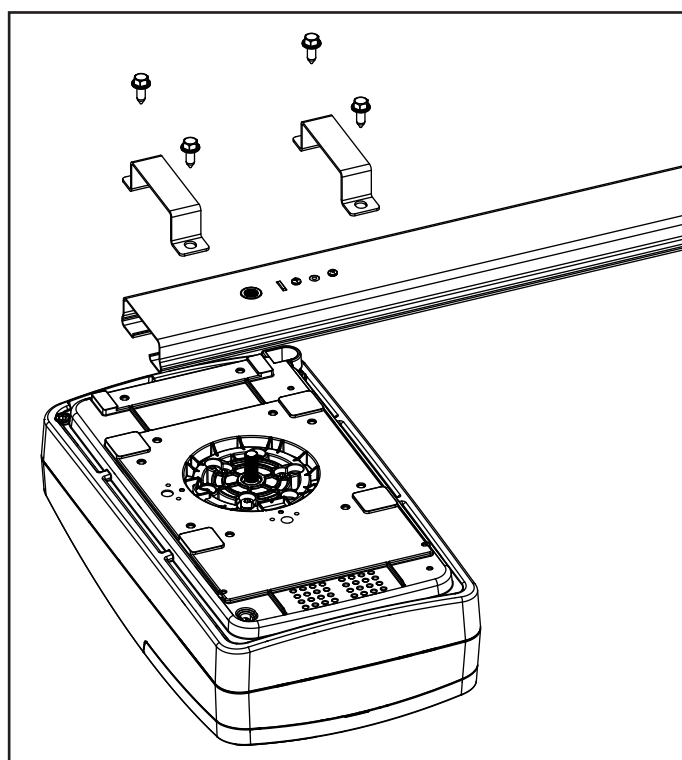
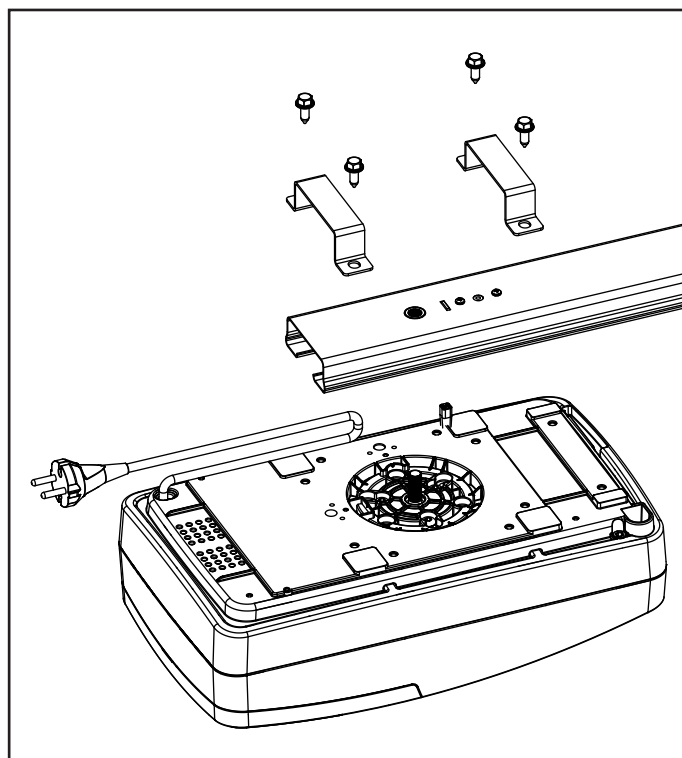
**⚠ ATTENTION :** après la mise en tension de la chaîne/courroie, s'assurer que le chariot de traction coulisse librement dans toute la longueur du guide. Eliminer d'éventuels frottements avant de procéder avec les phases de montage suivantes.



## 5 - MONTAGE DU MOTEUR SUR LE PROFILE

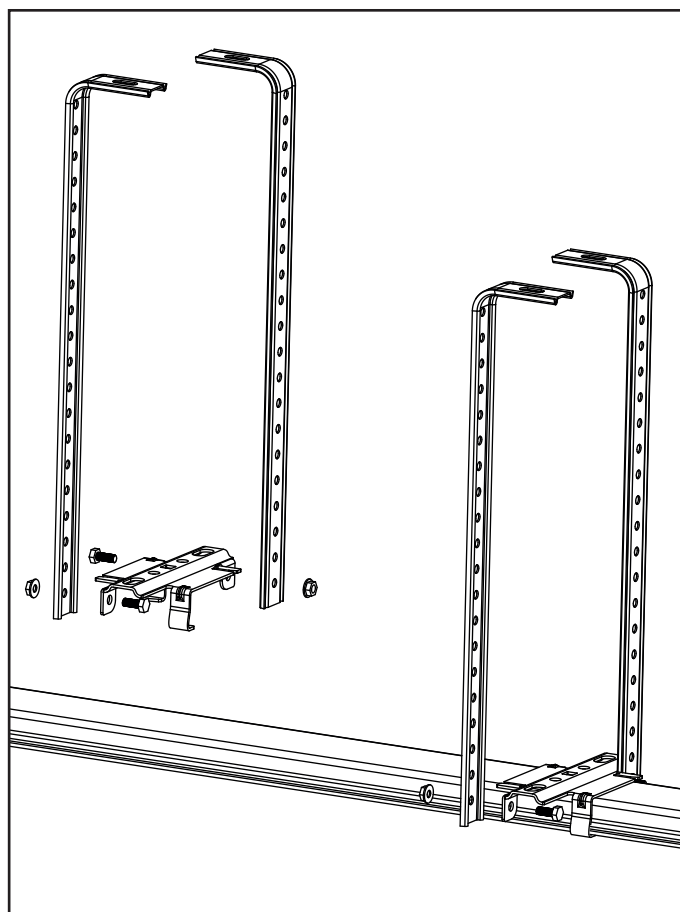
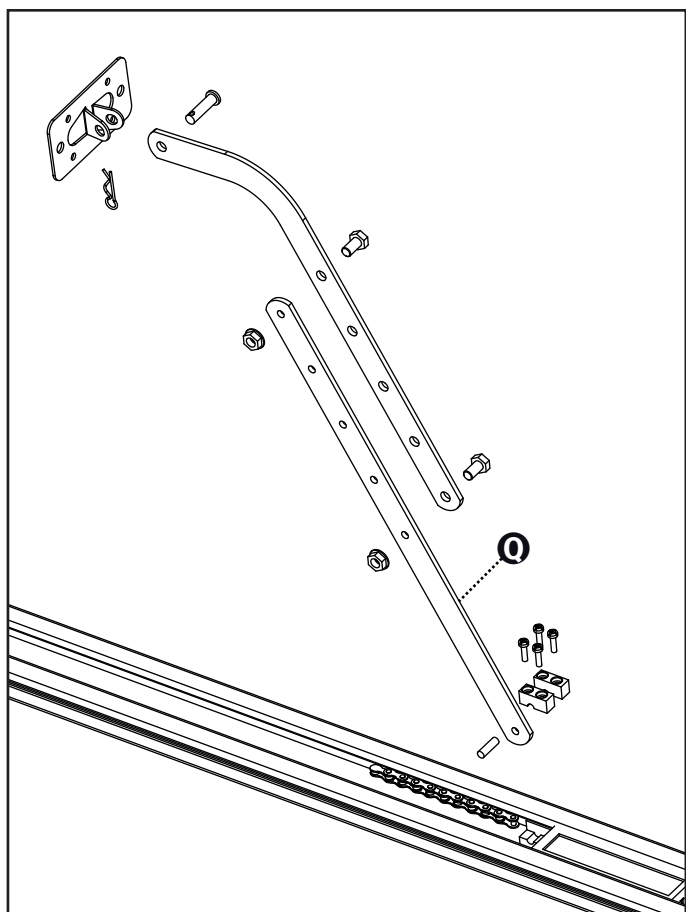
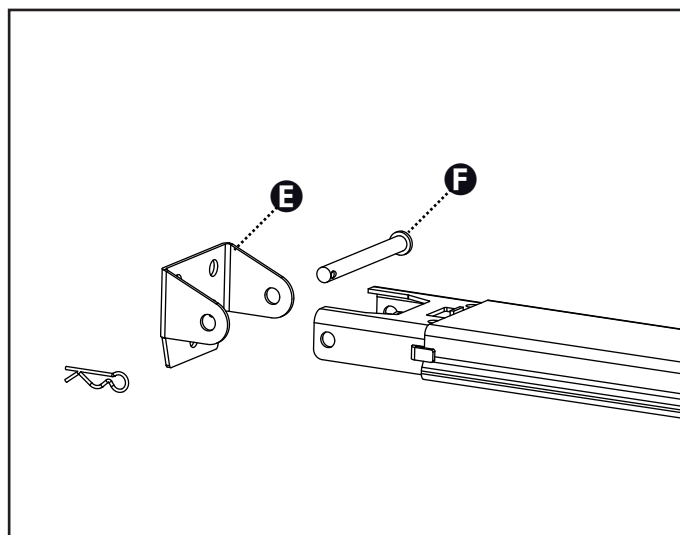
1. Positionner le profilé sur le moteur en introduisant l'arbre du moteur dans son emplacement sur le profilé.
2. Vérifier que le profilé aille en butée sur le moteur.
3. Positionner les deux étriers oméga sur le profilé au niveau des trous sur la base du moteur.
4. Fixer les deux étriers oméga avec les vis autofiletantes 6 x 15 fournies.

**⚠** En cas de problèmes d'espace, le moteur peut être monté tourné de 90°.



## 6 - INSTALLATION

1. Démontez le système de fermeture de la porte.
2. Mesurez la moitié exacte de la porte et tracez des points de référence sur la traverse supérieure et sur le plafond pour faciliter le positionnement du profilé guide.
3. Ancrez l'étrier **E** à la traverse supérieure de la porte avec des goujons adaptés au type de paroi ( $\varnothing$  minimum 8 mm).
4. Accrochez le profilé à l'étrier **E** en utilisant le goujon **F** et son clip.
5. Montez les barres trouées **H** sur le profilé en utilisant les étriers de fixation **I**. Réglez la longueur des barres de façon à ce que le profilé soit parallèle au plafond.
6. En suivant les références tracées au préalable sur le plafond, déterminez les points de fixation pour les barres; trouez puis ancrez l'automation à l'aide de chevilles adaptées au type de plafond ( $\varnothing$  minimum 8 mm).
7. Montez la barre trouée **Q** sur le chariot de traction au moyen du goujon et de ses 4 vis.

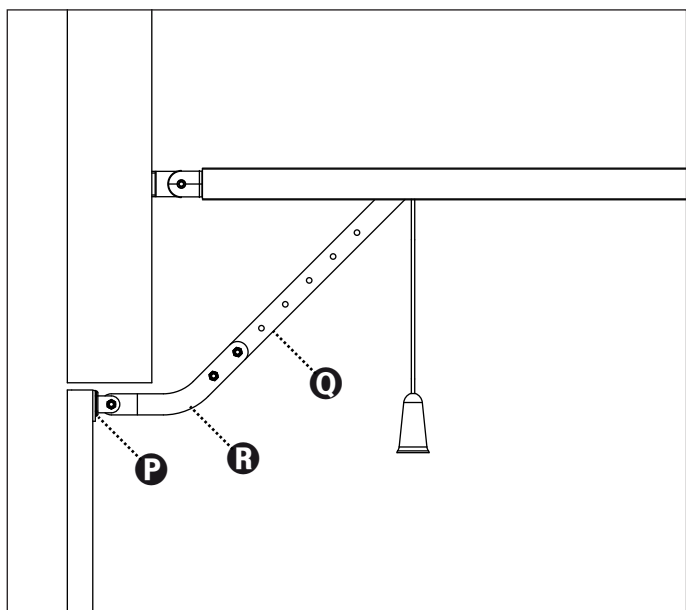


### 9. Uniquement pour portes sectionnelles et basculantes à ressort

Fixer la plaque de traction **P** sur la partie supérieure de la porte en respectant les références précédemment tracés.

Unir la barre percée **Q** et le bras courbe **R** en utilisant 2 boulons 6x15 et les écrous relatifs.

Unir le bras courbe **R** et la plaque de traction **P** en utilisant le goujon avec tête cylindrique avec la goupille fendue prévue.

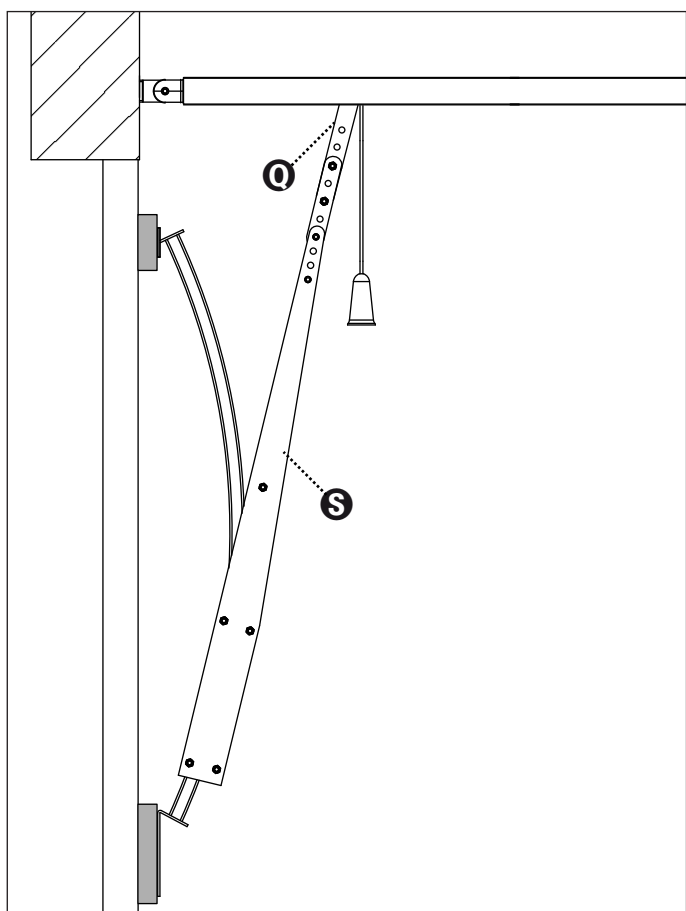


### 10. Uniquement pour portes basculantes à contrepoids

Fixer le bras à archet **162504** sur la partie supérieure de la porte en suivant les références précédemment tracés.

Les deux plaques d'ancrage (inférieure et supérieure) de l'archet **162504** doivent être sur le même plan, en cas contraire ajouter des cales.

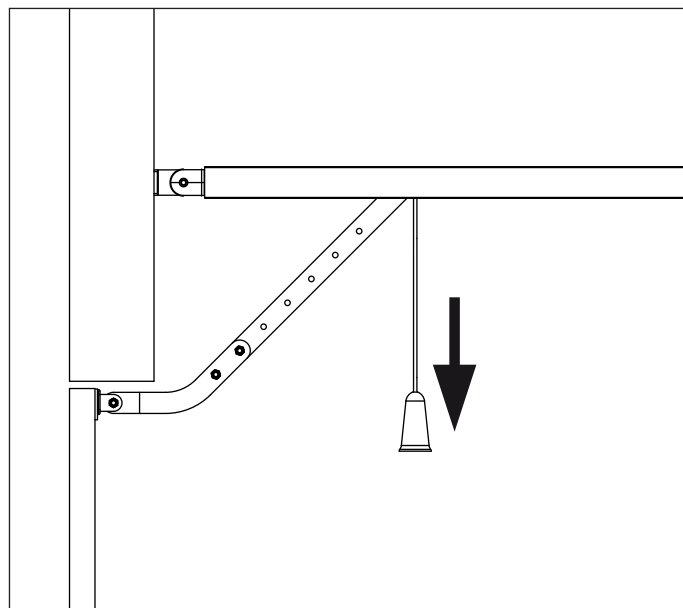
Brancher la barre percée **Q** à la barre percée du bras à archet **S** en utilisant 2 boulons 6x15 et les écrous relatifs.



## 7 - DEBLOCAGE DE L'AUTOMATISATION

Pour débloquer l'automatisation de l'intérieur, il suffit de tirer le bouton vers le bas.

Ensuite, accompagner manuellement le mouvement de la porte.



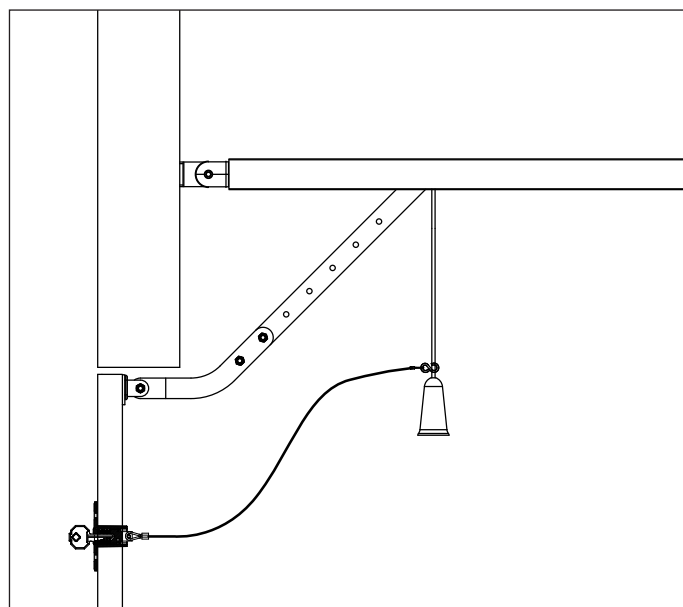
**⚠ ATTENTION : ne pas utiliser le bouton pour ouvrir la porte. Il est défendu de suspendre des objets au cordon de déblocage.**

**S'il n'y a pas d'accès secondaires au garage, on conseille d'installer le dispositif de déblocage depuis l'extérieur (code 162518)**

**⚠ ATTENTION : si la porte est débloquée pour être ouverte, quand elle est fermée, elle se bloque automatiquement pour des raisons de sécurité.**

**Si l'alimentation de réseau n'est pas disponible, la porte peut être rouverte uniquement en agissant à nouveau sur le bouton déblocage.**

Pour débloquer l'automatisation depuis l'extérieur, installer le kit de déblocage accessoire code **162518**.




## 8 - CENTRALE DE COMMANDE

La PD22 est dotée d'un écran qui permet, en plus d'une programmation facile, le contrôle constant de l'état des entrées ; par ailleurs, la structure permet une programmation simple des paramètres de fonctionnement.

Dans le respect des réglementations européennes en matière de sécurité électrique et compatibilité électromagnétique, elle se caractérise par une isolation électrique complète entre la partie de circuit numérique et celle de puissance.

Autres caractéristiques :

- Alimentation protégée contre les court-circuits à l'intérieur de la centrale, sur les moteurs et sur les accessoires branchés.
- Relevé des obstacles avec contrôle du courant sur les moteurs (ampérométrie) et encodeur.
- Mémorisation de la position des fins de course.
- Test des dispositifs de sécurité (photocellules et côtes) avant chaque ouverture.
- Désactivation des entrées de sécurité avec menu de configuration : il n'est pas nécessaire de ponter les bornes relatives à la sécurité non installée, il suffit de désactiver la fonction du menu relatif.
- Sortie en basse tension utilisable pour une lampe voyant ou pour un clignotant à 24V
- Feu de courtoisie à LED intégrée.
- Fonction ENERGY SAVING.

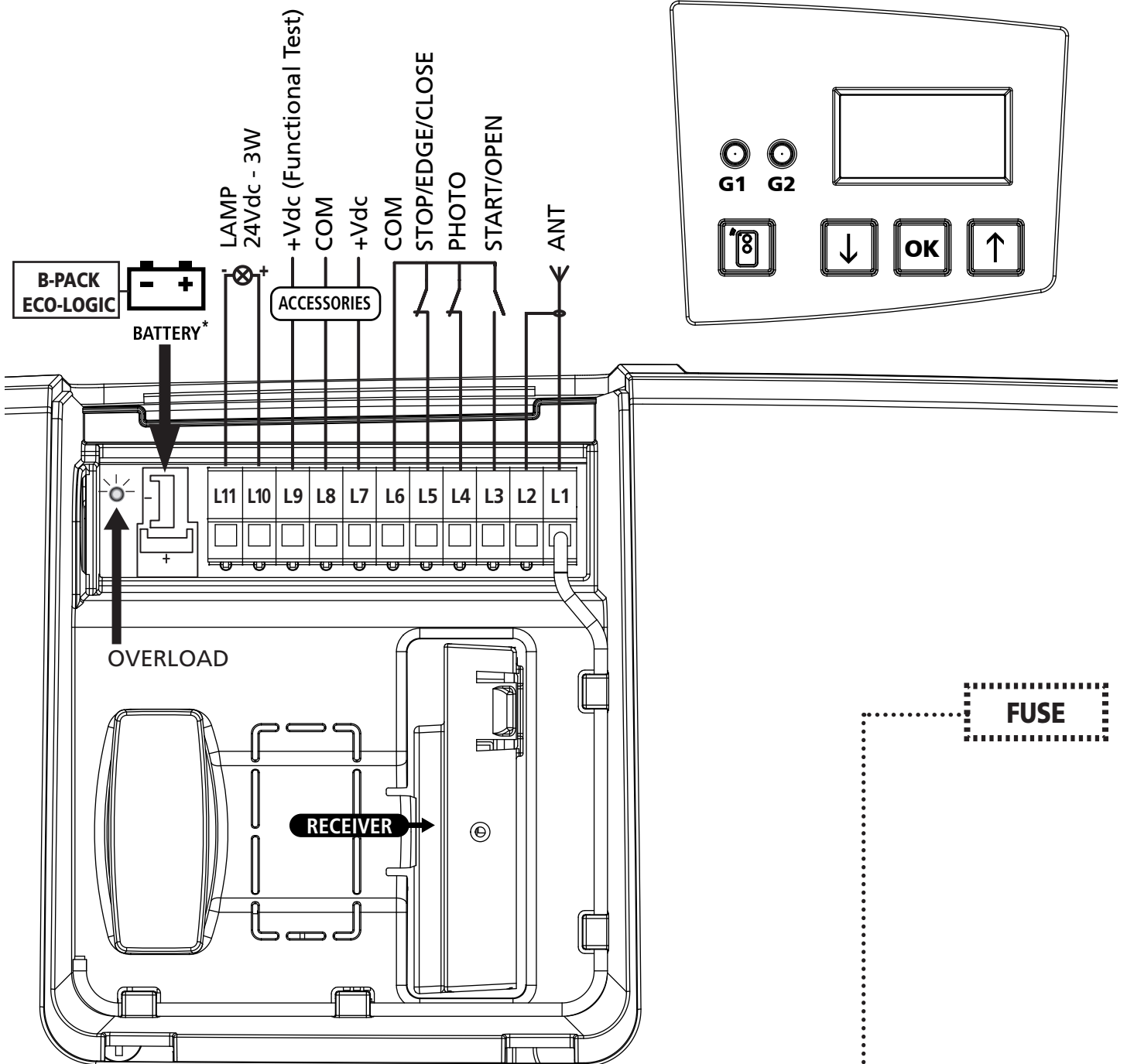
 **ATTENTION : L'installation de la centrale, des dispositifs de sécurité et des accessoires doit être effectuée avec l'alimentation débranchée.**

## 8.1 - BRANCHEMENTS ELECTRIQUES

L1	Centrale antenne
L2	Blindage antenne
L3	START - Commande d'ouverture pour le branchement de dispositifs traditionnels avec contact N.A.
L4	Photocellule. Contact N.C. (désactivée par défaut)
L5	Entrée pour contacts N.A. pour le démarrage du cycle, configurable comme: - Start: commande ouverture fermeture - Open: ne commande que l'ouverture
L6	Commun (-)
L7	Alimentation +24Vdc pour photocellules et autres accessoires
L8	Alimentation commune accessoires (-)
L9	Entrée pour dispositifs de sécurité ou pour bouton de fermeture, configurable comme: - Touche de STOP. Contact N.C. (désactivé de défaut) - Côte de sécurité (désactivée de défaut) - Touche N.A pour commander la fermeture (désactivée de défaut)
L10	Clignotant 24V / Lampe voyant 24V (+)
L11	Clignotant 24V / Lampe voyant 24V (-)

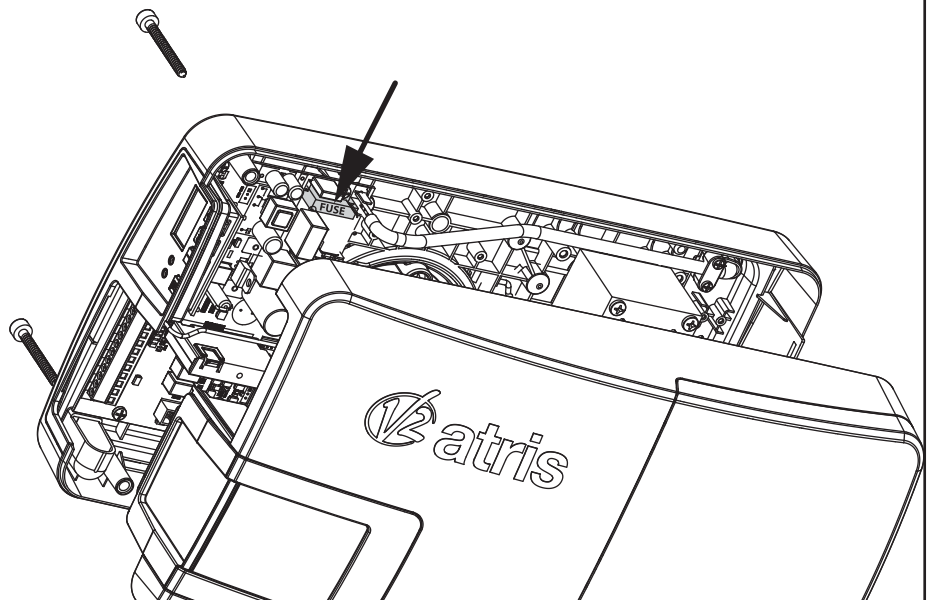
BATTERY	Batterie tampon B-PACK ou kit ECO-LOGIC
RECEIVER	Connecteur pour récepteur MRx
OVERLOAD	LED de signalisation de surcharge sur l'alimentation
G1	LED de signalisation anomalies
G2	LED de signalisation de l'état de l'automatisation STAND-BY : 1 clignotement toutes les 2" OUVERTURE : clignotement 2HZ FERMETURE : clignotement 4HZ PAUSE : accès fixe





## 8.2 - REMPLACEMENT DU FUSIBLE

1. Retirer l'alimentation au moteur
2. Dévisser les deux vis qui se trouvent à l'arrière du moteur avec une clé à six pans de 4.
3. Retirer le couvercle
4. Remplacer le fusible par un de même valeur



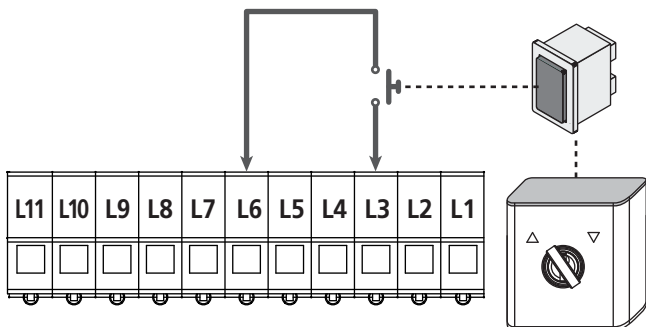
### 8.3 - ENTREE D'ACTIVATION

La centrale de commande a une entrée d'activation (START) pour le branchement d'un bouton N.A.

Brancher les câbles du dispositif qui commande le START entre les bornes **L3 (START)** et **L6 (COM)**

☞ La logique de fonctionnement du bouton de START et de la commande de START, via radio (canal 1 du récepteur) dépend des programmations des paramètres suivants :

- St.cF** : Fonction de la borne START (défaut = **St.rE**, fonction d'ouverture et de fermeture)
- St.RP** : Start en ouverture (défaut = **PRUS** la porte va en pause)
- St.Ch** : Start en fermeture (défaut = **St.oP** la porte s'arrête et conclut le cycle)
- St.PA** : Start en pause défaut = **Chiu** la porte se referme



La fonction de l'interrupteur de START peut être également activée avec une télécommande mémorisée sur le canal 1 du récepteur MR.

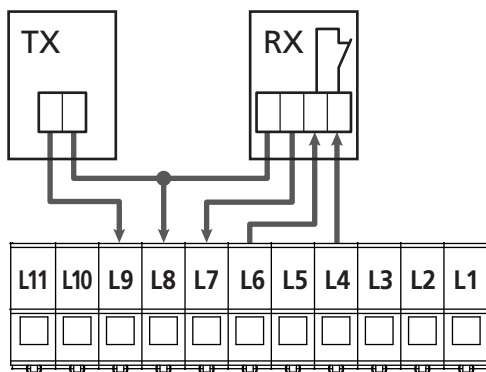
**NOTE: si l'entrée START n'est utilisée que pour l'ouverture (paramètre St.cF = oPEr), assurez-vous qu'il existe au moins 1 commande pour la fermeture: canal 1 du récepteur ou entrée STOP/CÔTE/FERMER configuré pour la fermeture.**

### 8.4 - BRANCHEMENT DES PHOTOCELLES

La centrale PD22 fournit une alimentation à 24Vdc pour les photocellules. Les bornes d'alimentation sont protégées par un fusible électronique qui interrompt le courant en cas de surcharge.

☞ L'entrée est désactivée par défaut, pour l'habiller modifier les programmations du paramètre **Foto**

- Brancher les câbles d'alimentation des transmetteurs des photocellules entre les bornes **L8 (COM)** et **L9 (+)** de la centrale
- Brancher les câbles d'alimentation des récepteurs des photocellules entre les bornes **L7 (+)** et **L8 (COM)** de la centrale
- Brancher la sortie N.C. des récepteurs des photocellules entre les bornes **L6 (COM)** et **L4 (PHOTO)** de la centrale. Utiliser les sorties avec contact normalement fermé.



### 8.5 - STOP/COTE DE SECURITE/FERME

La centrale de commande est équipée d'une entrée pouvant être utilisée pour connecter une touche de stop ou une côte de sécurité ou encore une touche pour la fermeture.

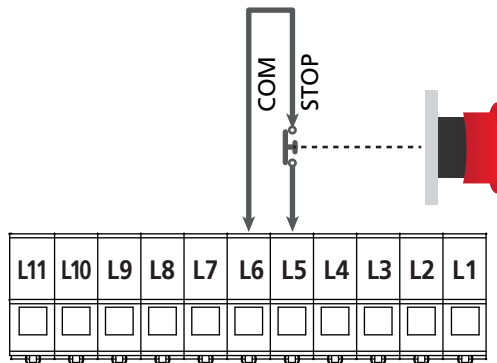
☞ L'entrée est désactivée par défaut, pour l'habiller comme **STOP**, comme côte de sécurité ou entrée de fermeture, il faut intervenir sur les configurations du paramètre **SiC**

#### Bouton de STOP

Pour brancher un bouton de STOP, il faut configurer le paramètre **SiC = St.oP**

Brancher les câbles du bouton STOP (N.C.) entre les bornes **L5 (STOP)** et **L6 (COM)**.

L'ouverture du bouton provoque l'arrêt du moteur et l'annulation de la fermeture automatique (si habilitée).

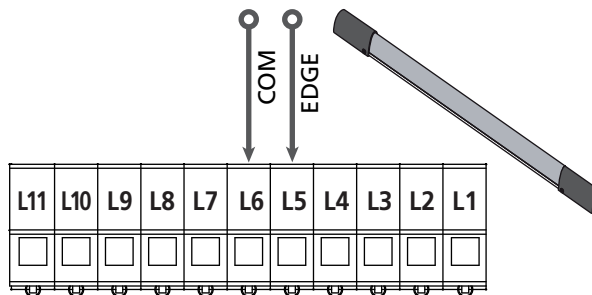


La fonction de l'interrupteur de STOP peut être également activée avec une télécommande mémorisée sur le canal 3 du récepteur MR.

#### Côte de sécurité

Pour brancher une côte de sécurité, il faut configurer le paramètre **SiC = EdGE**

Brancher les câbles de la côte de sécurité entre les bornes **L5 (EDGE)** et **L6 (COM)**.



L'intervention de la côte durant la fermeture cause la réouverture complète et l'annulation de la fermeture automatique - si habilitée - après 3 interventions consécutives.

Cette entrée est capable de gérer aussi bien la côte classique avec un contact normalement fermé que la côte à caoutchouc conducteur avec résistance nominale 8,2 kohm.

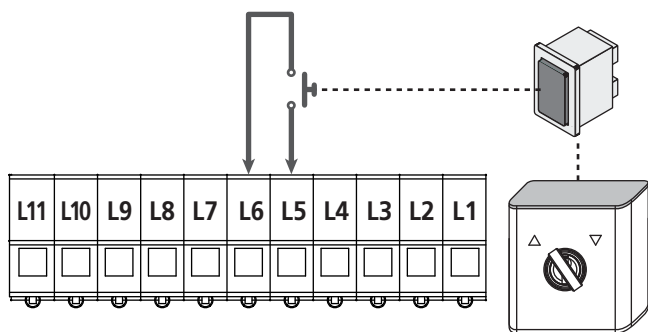
#### ⚠ ATTENTION:

- Si on utilise plusieurs côtes avec contact normalement fermé, les sorties doivent être branchées en série.
- Si on utilise plusieurs côtes à caoutchouc conducteur, les sorties doivent être branchées en cascade et seule la dernière doit être terminée sur la résistance de 8,2Kohm.

### Entrée de fermeture


Pour utiliser l'entrée comme commande de fermeture, il faut configurer le paramètre  $S_{iC} = cL_{o5}$

Connecter une borne normalement ouverte aux bornes **L5** et **L6**



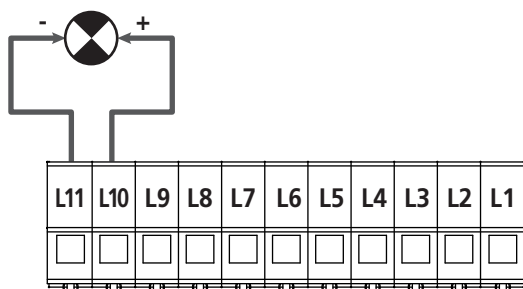
### 8.6 - SORTIE CLIGNOTANT / VOYANT

La centrale PD22 dispose d'une sortie lumières à 24Vdc-3W configurable qui peut être utilisée pour le branchement d'un clignotant ou d'une lampe voyant.

 l'entrée est configurée par défaut comme clignotant (paramètre  $SP_{iR} = FL5h$ ).  
Pour configurer la sortie comme voyant, modifier les programmations du paramètre  $SP_{iR}$

Le clignotant s'active durant ouverture et fermeture avec la même fréquence de clignotement, tandis que la lampe voyant clignote à 2 Hz en ouverture, 4 Hz en fermeture et reste allumée jusqu'à la pause.

Brancher les câbles aux bornes **L10 (+)** et **L11 (-)** de la centrale.



### 8.7 - FEU DE COURTOISIE

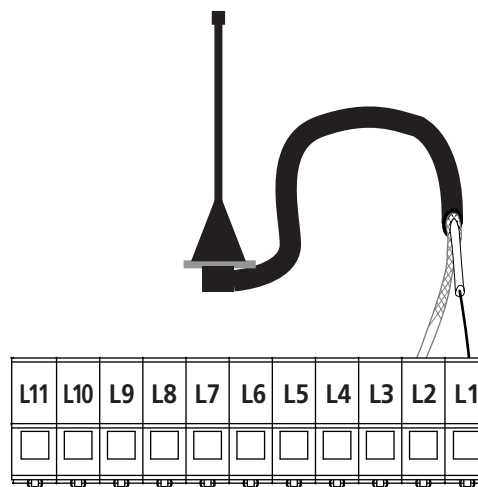
ATRIS est doté d'un feu de courtoisie intégré qui reste durant l'ouverture et la fermeture plus un temps programmable avec le paramètre  $LUC_i$  (défaut = 1 minute)

**NOTE :** si la fermeture automatique est activée le feu de courtoisie reste allumé pour toute la pause et commence à clignoter durant les 20 dernières secondes avant la refermeture.  
En plus du clignotement, durant les 20 dernières secondes avant la refermeture, le dispositif émet aussi des BIP.

### 8.8 - ANTENNE

ATRIS est fourni avec une antenne interne déjà branchée. Si la portée radio ne suffit pas, il faut utiliser l'antenne externe code 19A001.

Retirer l'antenne interne branchée sur la borne L1.  
Brancher le pôle chaud de l'antenne externe à la borne L1 (ANT) de la centrale et la chausse à la borne L2 (ANT-)



### 8.9 - ALIMENTATION


La centrale doit être alimentée par une ligne électrique à 230-50Hz protégée avec interrupteur magnétothermique différentiel conforme aux réglementations de loi.

Brancher la fiche du dispositif à la ligne électrique.

### 8.10 - ALIMENTATION DEPUIS BATTERIE

Pour que l'appareil puisse fonctionner même en cas de coupure d'électricité, il est nécessaire de raccorder la batterie tampon B-PACK (accessoire réf 161212) ou le dispositif ECO-LOGIC (réf. 28A034).

Brancher le connecteur de la batterie tampon B-PACK ou du dispositif ECO-LOGIC aux bornes BATTERY de la centrale.

 **ATTENTION :** si on utilise l'alimentation d'une batterie ou du dispositif ECO-LOGIC, il faut habiliter la fonction ENERGY SAVING (paramètre  $E_{n.5R} = S_i$ )

### 8.11 - RECEPTEUR A BRANCHEMENT

La centrale PD22 est prévue pour le branchement d'un récepteur de la série MR avec architecture super-hétérodyne à sensibilité élevée.

Le module récepteur MR a à disposition 4 canaux à chacun desquels est associée une commande de la centrale :

- CANAL 1 → START
- CANAL 2 → OUVERTURE PARTIELLE POUR VENTILATION
- CANAL 3 → STOP
- CANAL 4 → FEUX DE COURTOISIE

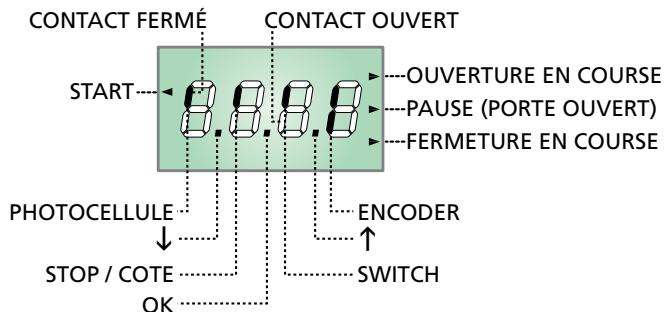
**NOTE :** Pour la programmation des 4 canaux et des logiques de fonctionnement, lire attentivement les instructions jointes au récepteur MR.

## 9 - PANNEAU DE CONTROLE

### 9.1 - DISPLAY

Quand on active l'alimentation, l'armoire vérifie le correct fonctionnement de l'écran, en allumant tous les segments pour 1,5 sec. **8.8.8.8**. Dans les 1,5 sec. suivants, vient visualisée la version du logiciel, pour exemple **P r 1.0**.

A la fine de ce test vient visualisé le panneau de contrôle.



**REMARQUE: si le panneau est éteint, l'armoire de commande pourrait être en mode ENERGY SAVING; appuyer sur la touche OK pour l'allumer.**

Le panneau de contrôle (en pause) indique l'état physique des contacts à la plaque à bornes, de l'interrupteur de réaligement et des touches de programmation : si le segment vertical en haut est allumé, le contact est fermé ; si le segment vertical en bas est allumé, le contact est ouvert (le dessin ci-dessus illustre le cas où les entrées sont toutes branchées correctement).

Les segments de l'encodeur clignotent alternativement quand le moteur est en mouvement et indiquent son fonctionnement correct.

Les points entre les chiffres de l'écran indiquent l'état des boutons de programmation : quand on presse une touche, le point relatif s'allume.

La flèche à gauche de l'écran indique l'état de l'entrée de START. La flèche s'allume quand l'entrée est fermée.

Les flèches à droite de l'écran indiquent l'état de la porte :

- La flèche plus en haut s'allume quand la porte est en phase d'ouverture.
- La flèche centrale indique que la porte est en pause. Si elle clignote, signifie que le comptage du temps est actif pour la fermeture automatique.
- La flèche plus en bas s'allume quand la porte est en phase de fermeture.

### 9.2 - USAGE DES TOUCHES POUR LA PROGRAMMATION

La programmation des fonctions et des temps de la centrale est effectuée avec un menu spécial de configuration, accessible et qui peut être exploré avec les 3 touches **↑**, **↓** et **OK** qui se situent à côté de l'écran de la centrale.

**ATTENTION : Hors du menu de configuration, si on presse les touches **↑**, on commande l'OUVERTURE et si presse la touche **↓**, on commande la FERMETURE.**

Dans les prochaines pages, on représente les menus de programmation principaux de la centrale.

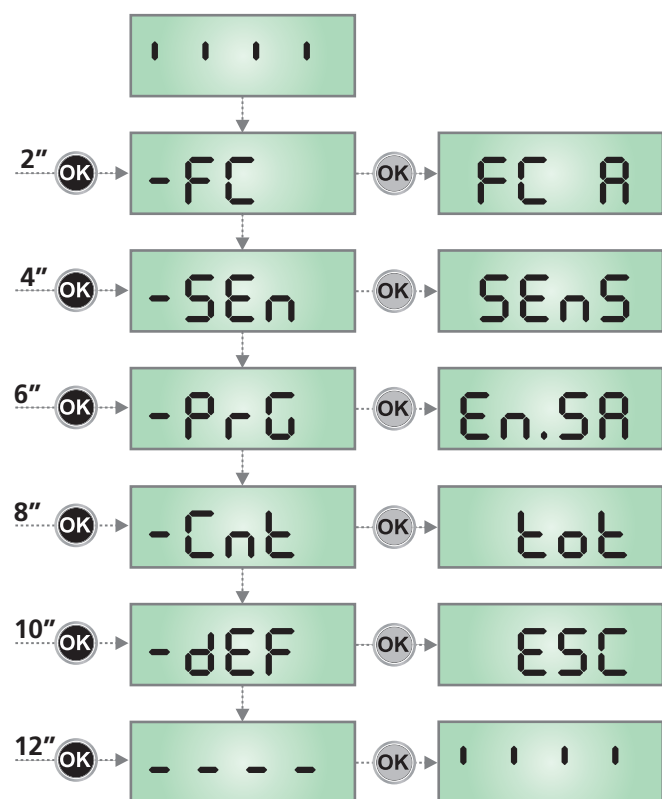
Pour se déplacer dans ces menus, il faut utiliser les 3 touches **↑**, **↓** et **OK** suivant les indications de ce tableau :

	Appuyer et relâcher la touche <b>OK</b>
	Maintenir la touche <b>OK</b> appuyée pour 2 secondes
	Relâcher la touche <b>OK</b>
	Appuyer et relâcher la touche <b>↑</b>
	Appuyer et relâcher la touche <b>↓</b>

## 10 - ACCES AUX PROGRAMMATIONS DE LA CENTRALE

1. Tenir la touche **OK** enfoncée jusqu'à ce que l'afficheur visualise le menu désiré
  - **FC** Programmation des fins de course (chapitre 10.2)
  - **SEn** Apprentissage automatique de la force (chapitre 10.3)
  - **PrG** Programmation de la centrale (chapitre 12)
  - **Cnt** Compte-heures de cycles (chapitre 11)
  - **dEF** Chargement des paramètres de défaut (chapitre 8)
2. Libérer la touche **OK** : l'écran visualise la première rubrique du menu secondaire

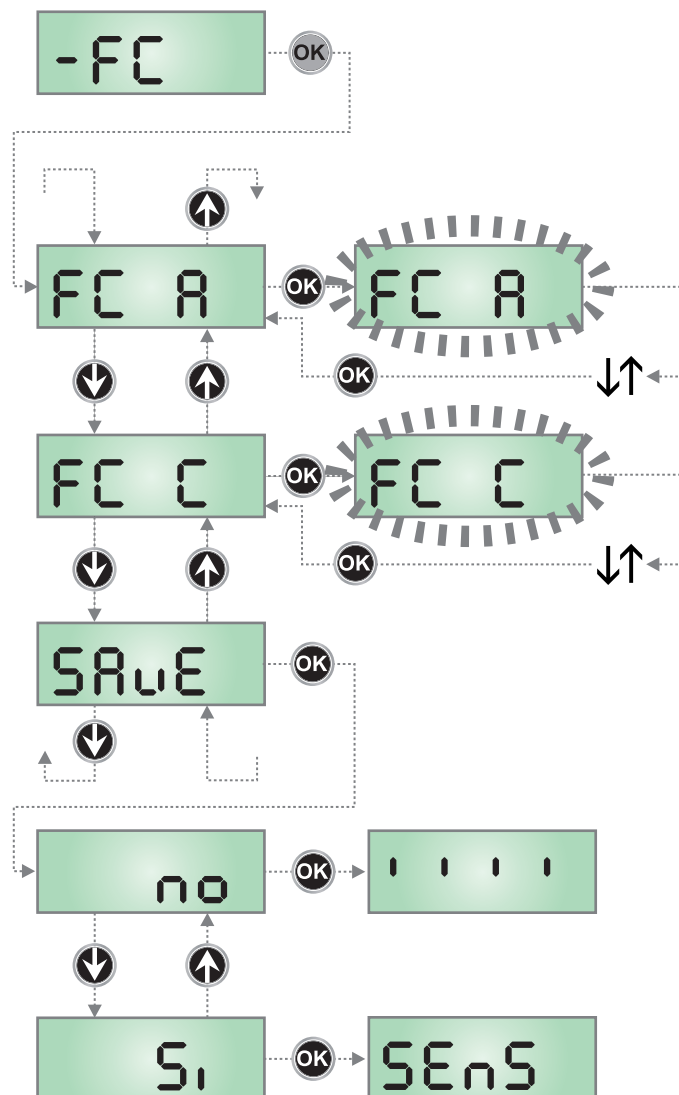
**ATTENTION** : si on n'effectue aucune opération pendant plus d'une minute, la centrale sortie du mode de programmation sans sauvegarder les programmations et les mo



## 10.1 - PROGRAMMATION DES FINS DE COURSE

1. Tenir la touche **OK** enfoncée jusqu'à ce que l'écran visualise **-FC**
2. Libérer la touche **OK** : l'écran visualise **FC A** (fin de course d'ouverture)
3. Presser la touche **OK** : **FC A** clignote
4. Si on tient la touche **↓** ou **↑**, enfoncée, déplacer la porte jusqu'à la position du fin de course d'ouverture
5. Presser la touche **OK** pour confirmer : l'écran visualise **FC A**
6. Presser la touche **↓** : l'écran visualise **FC C** (fin de course de fermeture)
7. Presser la touche **OK** : **FC C** clignote
8. Si on tient la touche **↓** ou **↑**, enfoncée, déplacer la porte jusqu'à la position du fin de course de fermeture
9. Presser la touche **OK** pour confirmer : l'écran visualise **FC C**
10. Presser la touche **↓** : l'écran visualise **SAuE**
11. Presser la touche **OK** : l'écran visualise **no**
12. Presser la touche **↓** : l'écran visualise **Si**
13. Presser la touche **OK** : les fins de course sont mémorisés et l'écran visualise le menu pour la programmation de la force **SEnS** reporté dans la page ci-contre

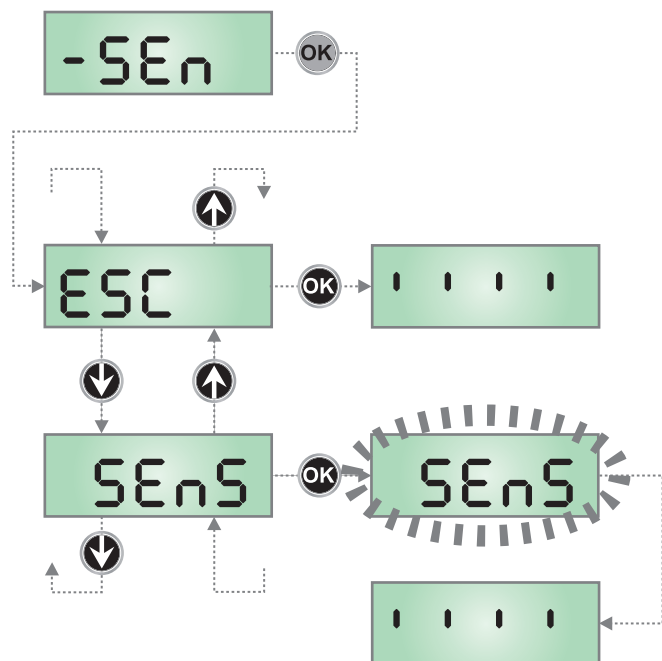
**NOTE** : on conseille de programmer les deux fins de course dans la même séance de programmation



## 10.2 - APPRENTISSAGE AUTOMATIQUE DE LA FORCE

1. Tenir la touche **OK** enfoncée jusqu'à ce que l'écran visualise **-SEn**
2. Libérer la touche **OK** : l'écran visualise **ESC** (presser la touche **OK** uniquement si on veut sortir de ce menu)
3. Presser la touche **↓** : l'écran visualise **SEnS**
4. Presser la touche **OK** pour démarrer la procédure : l'inscription **SEnS** clignote sur l'écran et la porte effectue un cycle complet de fermeture jusqu'à butée, ouverture complète et fermeture complète.
5. Quand la procédure est terminée, l'écran visualise le panneau de contrôle

**⚠ ATTENTION : si la centrale reçoit une commande de START durant la procédure d'apprentissage automatique de la force, la procédure est interrompue et les données partielles qui ont été relevées sont mémorisées.**

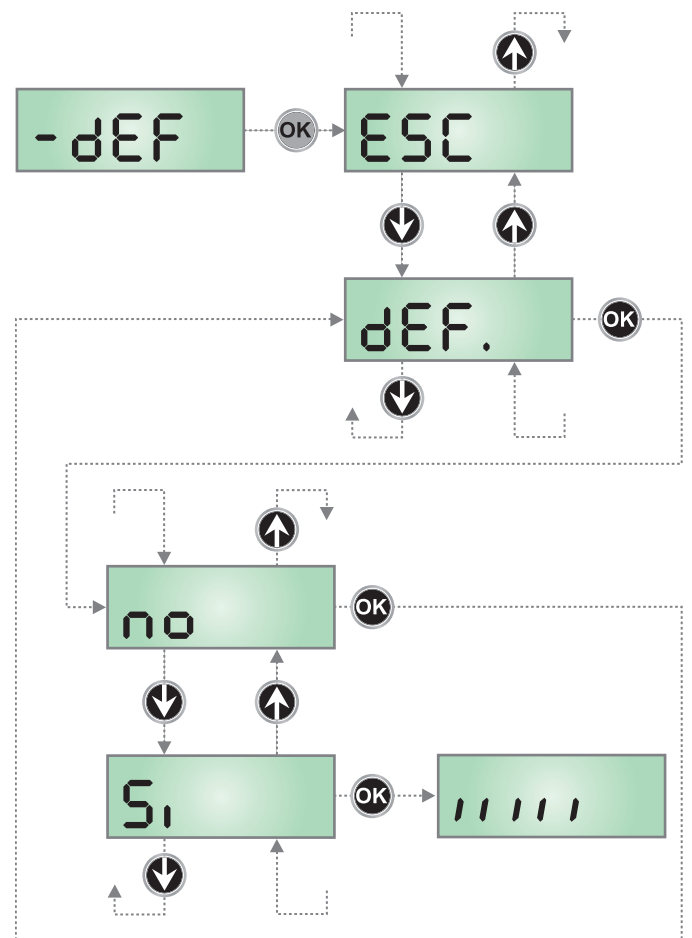


## 10.3 - CHARGEMENT DES PARAMETRES DE DEFAULT

En cas de nécessité, il est possible de ramener tous les paramètres à leur valeur standard ou de défaut (voir le tableau récapitulatif final).

**⚠ ATTENTION : Cette procédure comporte la perte de tous les paramètres personnalisés.**

1. Maintenir la touche **OK** enfoncée jusqu'à ce que l'écran visualise **-dEF**
2. Libérer la touche **OK** : l'écran visualise **ESC** (presser la touche **OK** uniquement si on veut sortir de ce menu)
3. Presser la touche **↓** : l'écran visualise **dEF.**
4. Presser la touche **OK** : l'écran visualise **no**
5. Presser la touche **↓** : l'écran visualise **S<sub>i</sub>**
6. Presser la touche **OK** : tous les paramètres sont réécrits avec la valeur de défaut (voir chapitre 12), la centrale sort de la programmation et l'écran visualise le panneau de contrôle.



## 11 - LECTURE DU COMPTEUR DE CYCLES

La centrale PD22 tient le compte des cycles d'ouverture terminés et, si demandé, signale la nécessité d'entretien après un nombre préétabli de manœuvres.

Deux compteurs sont disponibles :

- Totaliseur qui ne peut pas être ramené à zéro des cycles d'ouverture terminés (option tot de la rubrique **Cnt**)
- Compteur à augmenter des cycles qui manquent à la prochaine intervention (option **SERu** de la rubrique **Cnt**). Ce deuxième compteur peut être programmé avec la valeur désirée.

Pour accéder au menu, suivre les indications suivantes :

1. Maintenir la touche **OK** enfoncée jusqu'à ce que l'écran visualise **-Cnt**
2. Libérer la touche **OK** : l'écran visualise **tot**

### 11.1 - COMPTEUR TOTAL DE CYCLES

**L'aire 1** représente la lecture du comptage total de cycles terminés: avec les touches **↑** et **↓**, il est possible d'alterner la visualisation des milliers ou des unités.

**L'aire 2** représente la lecture du nombre de cycles qui manquent à la prochaine intervention d'entretien : la valeur est arrondie aux centaines.

**L'aire 3** représente l'établissement de ce dernier compteurs: à la première pression de la touche **↑** ou **↓**, la valeur en cours du compteur est arrondi aux mille, chaque pression successive augmente le réglage de 1000 unités ou le diminue de 100.

### 11.2 - SIGNALISATION DE LA NECESSITE D'ENTRETIEN

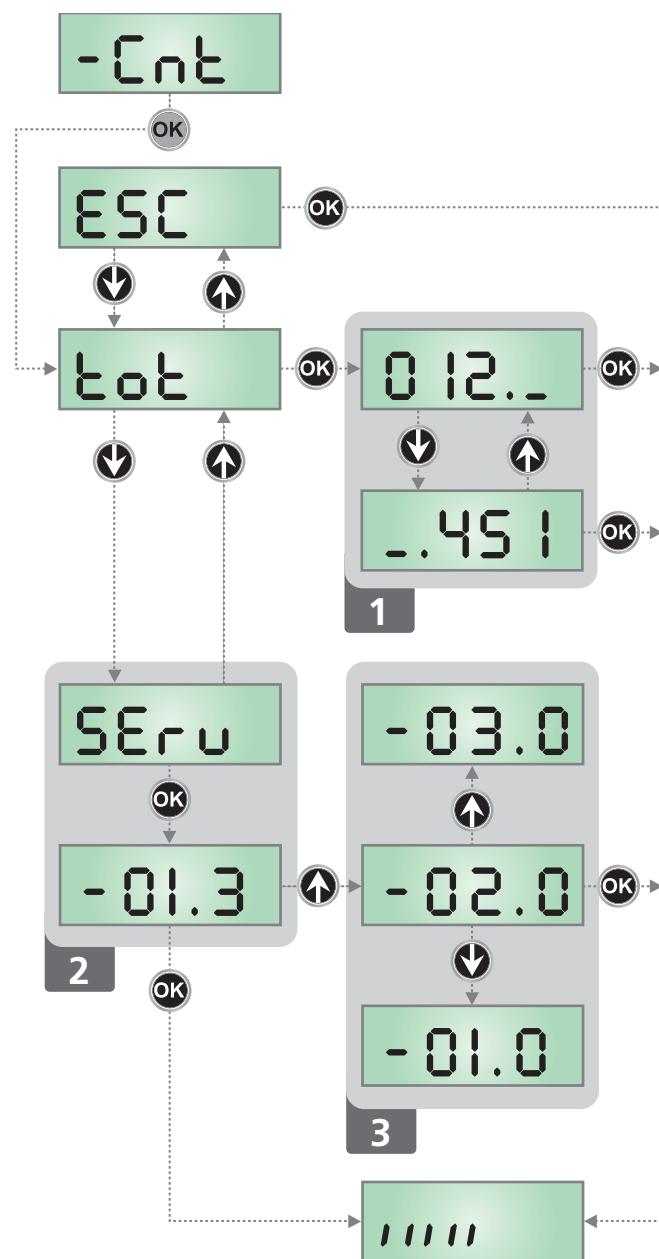
Quand le compteur des cycles manquants à la prochaine intervention d'entretien arrive à zéro, la centrale signale la demande d'entretien en affichant le sigle **SERu** à l'écran avec clignotement du Led G1 (rouge) durant l'ouverture et la fermeture.

La signalisation perdure tant que l'installateur n'accède pas au menu de lecture et de configuration du compteur, en programmant éventuellement le nombre de cycle après lequel l'entretien sera à nouveau demandé.

Si une nouvelle valeur n'est pas programmée (c'est-à-dire le compteur est laissé à zéro), la fonction de signalisation de la demande d'entretien est désactivée et la signalisation n'est plus répétée.

**⚠ ATTENTION : les opérations d'entretien doivent être effectuées exclusivement par un personnel qualifié.**

Le schéma qui suit illustre la procédure pour lire le totaliseur, lire le nombre de cycles qui manquent à la prochaine intervention d'entretien et programmer le nombre de cycles qui manquent à la prochaine intervention d'entretien (dans l'exemple, la centrale a terminé 12451 cycles et il manque 13000 cycles à la prochaine intervention).



## 12 - PROGRAMMATION DES PARAMETRES DE FONCTIONNEMENT

Le menu de programmation **-PrG** contient une liste de rubriques configurables : une fois saisies dans ce menu, le sigle qui apparaît sur l'écran indique la rubrique actuellement sélectionnée. Si on presse la touche **↓**, on passe à la rubrique successive ; si on presse la touche **↑**, on revient à la rubrique précédente.

Si on presse la touche **OK**, on visualise la valeur actuelle du paramètre sélectionné et on peut éventuellement le modifier avec les touches **↑** et **↓** ; pour confirmer la nouvelle valeur, presser à nouveau **OK**.

Pour accéder au menu, suivre les indications suivantes :

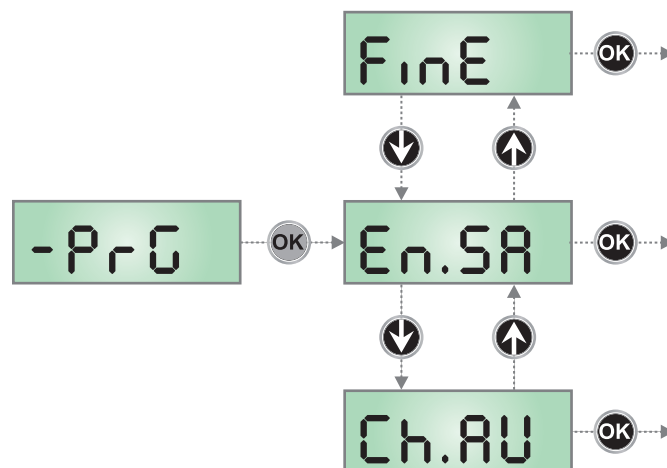
1. Maintenir la touche **OK** enfoncée jusqu'à ce que l'écran visualise **-PrG**
2. Libérer la touche **OK** : l'écran visualise **En.SR**

La dernière rubrique de menu (**FinE**) permet de mémoriser les modifications effectuées et de revenir au fonctionnement normal de la centrale. **Pour ne pas perdre sa configuration, il est obligatoire de sortir du mode de programmation à travers cette rubrique de menu.**

**ATTENTION** : si on n'effectue aucune opération pendant plus d'une minute, la centrale sort du mode de programmation sans sauvegarder les programmations et les modifications effectuées sont perdues.

Si on tient les touches **↓** et **↑** enfoncées, les rubriques du menu de configuration défilent rapidement, jusqu'à ce qu'on visualise la rubrique **FinE**.

De cette façon, on peut atteindre rapidement la fin de la liste.



PARAMÈTRE	VALEUR	DESCRIPTION	DEFAULT	MEMO
En.SR		<b>Habilitation Energy Saving</b> Cette fonction est utile pour réduire les consommations en pause de l'automatisation.	no	
		<b>ATTENTION : Si on installe la batterie tampon B-PACK, ce paramètre doit être programmé sur no. Si ATRIS est alimenté par le dispositif ECO-LOGIC, ce paramètre doit être programmé sur Si.</b>  Si la fonction est habilitée, la centrale entre en mode ENERGY SAVING dans les conditions suivantes : <ul style="list-style-type: none"> <li>• 5 secondes après la fin d'un cycle de travail</li> <li>• 5 secondes après une ouverture (si la fermeture automatique n'est pas habilitée)</li> <li>• 30 secondes après la sortie du menu de programmation</li> </ul> En modalité ENERGY SAVING, on désactive l'alimentation d'accessoires, écran, clignotant. La sortie de la modalité ENERGY SAVING se fait : <ul style="list-style-type: none"> <li>• Si un cycle de travail est activé</li> <li>• Si on presse la touche <b>OK</b></li> </ul>		
	no	Fonction non habilitée		
	Si	Fonction habilitée		
Ch.AU		<b>Fermeture automatique</b>	no	
		Fonction désactivée		
	0.5" - 4h00	La porte se referme après le temps programmé. <b>NOTE : 20 secondes avant la refermeture automatique de la porte, la lumière intégrée clignote et le buzzer émet des BIP pour prévenir de la fermeture imminente.</b>		
PR.C.		<b>Pré-alarme fermeture automatique</b> 20 secondes avant la refermeture automatique de la porte (si active), la centrale envoie des signalisations pour signaler la fermeture imminente	b.F.	
		Fonction non habilitée		
		Pré-alarme sonore : le buzzer interne émet des BIP		
		Pré-alarme visuelle : la lumière intégrée clignote		
	b.F.	Pré-alarme sonore + visuelle		



PARAMÈTRE	VALEUR	DESCRIPTION	DEFAULT	MEMO
υEL.A		<b>Vitesse en ouverture (ATRIS1000 seulement)</b> <b>ATTENTION</b> : il est nécessaire d'exécuter l'auto-apprentissage de la force (menu SE <sub>n</sub> ) à chaque modification de la valeur de ce paramètre.	h <sub>i</sub>	
	h <sub>i</sub>	Vitesse élevée (20 cm/s)		
	L <sub>o</sub>	Vitesse basse (12 cm/s)		
υEL.C		<b>Vitesse en fermeture (ATRIS1000 seulement)</b> <b>ATTENTION</b> : il est nécessaire d'exécuter l'auto-apprentissage de la force (menu SE <sub>n</sub> ) à chaque modification de la valeur de ce paramètre.	L <sub>o</sub>	
	h <sub>i</sub>	Vitesse élevée (20 cm/s) <b>ATTENTION: Si le niveau de protection de type C (tableau chap. 1.1) et si la vitesse de fermeture est configurée sur la valeur la plus élevée (uniquement Atris1000), on recommande d'utiliser un bord sensible.</b>		
	L <sub>o</sub>	Vitesse basse (12 cm/s)		
P.APP		<b>Pourcentage d'ouverture partielle</b>	20	
	0 - 100	Pourcentage de la course parcourue par la porte à la réception d'une commande d'ouverture partielle. <b>REMARQUE</b> : l'ouverture partielle ne peut être commandée que par radio en actionnant le canal 2 du récepteur.		
St.cF		<b>Utilisation de l'entrée START</b>	St.r.t	
	St.r.t	Fonction de Start (liée également aux paramètres St.AP, St.PR, St.Ch)		
	oPE <sub>n</sub>	Fonction d'ouverture (Ouvrir-Stop)		
St.AP		<b>Start en ouverture</b> Ce menu permet d'établir le comportement de la centrale si une commande de Start est reçue durant la phase d'ouverture	PAUS	
	PAUS	La porte va en pause		
	no	La commande START est ignorée		
	Ch.U	La porte se referme		
St.Ch		<b>Start en fermeture</b> Ce menu permet d'établir le comportement de la centrale si une commande de Start est reçue durant la phase de fermeture	St.oP	
	St.oP	La porte s'arrête et termine le cycle		
	APe <sub>r</sub>	La porte se rouvre		
St.PR		<b>Start en pause</b> Ce menu permet d'établir le comportement de la centrale si une commande de Start est reçue tandis que la porte est ouverte en pause	Ch.U	
	Ch.U	La porte se referme		
	no	La commande START est ignorée		
	PAUS	Le temps de pause est rechargé (si le paramètre Ch.RU = no une commande de START durant la pause commande la fermeture de la porte)		
SE <sub>n</sub> .A		<b>Sensibilité du capteur d'obstacles durant la phase d'ouverture</b>	3	
	no	Fonction désactivée		
	1 - 9	1: sensibilité maximale 9: sensibilité minimale		
SE <sub>n</sub> .C		<b>Sensibilité du capteur d'obstacles durant la phase de fermeture</b>	3	
	no	Fonction désactivée		
	1 - 9	1: sensibilité maximale 9: sensibilité minimale		

PARAMÈTRE	VALEUR	DESCRIPTION	DEFAULT	MEMO
Foto		<b>Entrée photocellules</b>	no	
	no	Entrée désactivée		
	Si	Entrée habilitée en fermeture. L'intervention de la photocellule cause la réouverture complète de la porte.		
FLTE		<b>Test des photocellules</b> Pour garantir une plus grande sécurité pour l'utilisateur, avant que chaque cycle ne commence, la centrale effectue un test de fonctionnement des photocellules. Si le test est réussi, la porte commence l'ouverture/fermeture. En cas contraire, la porte reste arrêtée et la centrale signale une anomalie.	no	
	no	Fonction désactivée		
	Si	Fonction habilitée		
SiC		<b>Entrée sécurités</b> Ce menu permet de sélectionner le type de dispositif qui est branché sur l'entrée L5	no	
	no	Entrée désactivée		
	STOP	Bouton de STOP (voir paragraphe 8.5)		
	EDGE	Côte de sécurité (voir paragraphe 8.5)		
	CLoS	Entrée (normalement ouverte) avec fonction de fermeture		
Co.tE		<b>Test des côtes de sécurité</b> Pour garantir une plus grande sécurité pour l'utilisateur, avant que chaque cycle ne commence, la centrale effectue un test de fonctionnement des côtes. Si le test est réussi, la porte commence l'ouverture/fermeture. En cas contraire, la porte reste arrêtée et la centrale signale une anomalie. Ce menu permet d'activer le test en fonction du type de côte de sécurité installée.	no	
	no	Fonction désactivée		
	RESi	Test habilité pour côtes en caoutchouc résistif (8,2 KOhm)		
	Foto	Test habilité pour côtes optiques		
t.PrE		<b>Temps pré-clignotement</b> <b>NOTE :</b> cette fonction intervient uniquement si le paramètre SPiR = FLSH	no	
	no	Fonction désactivée		
	0.5" - 1'00	Avant chaque mouvement de la porte, le clignotant est activé pour signaler la manœuvre imminente (temps programmable de 0,5" à 1'00)		
SPiR		<b>Sortie lumières</b> Ce menu permet de programmer le fonctionnement de la sortie lumières	FLSh	
	FLSh	Fonction clignotante (fréquence fixe 2Hz)		
	no	Sortie non active		
	W.L.	Fonction lampe voyant : indique en temps réel l'état de la porte, le voyant indique les quatre conditions possibles : - PORTE ARRÊTÉE lumière éteinte - PORTE EN PAUSE la lumière est toujours allumée - PORTE EN OUVERTURE la lumière clignote lentement (2Hz) - PORTE EN FERMETURE la lumière clignote rapidement (4Hz)		
LUCi		<b>Feu de courtoisie</b> Ce menu permet de programmer le retard d'arrêt du feu de courtoisie intégrée en fin de cycle	1'00	
	0.0" - 20'0	Le feu s'allume quand l'automatisation est activée et s'éteint en fin de cycle après le temps programmé pour ce paramètre		

PARAMÈTRE	VALEUR	DESCRIPTION	DEFAULT	MEMO
RUS		<b>Contrôle lumière depuis canal 4 du récepteur</b>	tim	
	tim	TIMER : la lumière s'allume quand un transmetteur est reçu sur le canal 4 et s'éteint après le temps programmé pour le paramètre LUCi		
	bist	BISTABLE : la lumière s'allume/s'éteint chaque fois qu'un transmetteur est reçu sur le canal 4		
	Mon	MONOSTABLE : la lumière reste allumée jusqu'à ce que le signal du transmetteur arrive sur le canal 4		
rLR		<b>Relâchement du moteur sur le fin de course de fermeture</b> Quand la porte s'arrête le fin de course de fermeture le moteur est commandé pendant une fraction de seconde en direction opposée en desserrant la tension des engrenages du moteur	0	
	0	Fonction désactivée		
	1 - 10	Temps de relâchement (max. 1 second)		
FinE		<b>Fin programmation</b> Ce menu permet de sauver dans la mémoire les paramètres modifiés et de terminer la programmation	no	
	no	Ne sort pas du menu de programmation		
	Si	Mémorise les paramètres programmés et sort du menu de programmation		

## 13 - ANOMALIES DE FONCTIONNEMENT

Dans ce paragraphe, on énumère quelques anomalies de fonctionnement qui peuvent se présenter, leur cause est indiquée et la procédure pour apporter un remède.


En plus des signalisations qui suivent la LED rouge G1 qui se trouve sur le panneau avant clignote.

**Dans le cas de signalisations non indiquées dans le tableau ci-dessous, consulter le service assistance V2**

AFFICHAGE	DESCRIPTION	SOLUTION
La led OVERLOAD est allumé	Cela signifie qu'une surcharge est présente sur l'alimentation des accessoires.	<ol style="list-style-type: none"> <li>Débrancher les bornes <b>L7-L8</b>. La LED OVERLOAD s'éteint.</li> <li>Éliminer la cause de la surcharge.</li> <li>Rebrancher l'alimentation accessoires sur les bornes <b>L7-L8</b> et vérifier que la LED ne s'allume pas à nouveau.</li> </ol>
L'afficheur indique <b>SERU</b>	Quand une commande de start est impartie, le Led rouge G1 clignote	Cela signifie que le comptage de cycles programmé a expiré et que la centrale demande une intervention d'entretien (chapitre 11.2)
L'afficheur indique <b>MOS</b>	Quand une commande de start est donnée, la porte ne s'ouvre pas	Cela signifie que le test du MOSFET a échoué. Consulter le service assistance V2.
L'afficheur indique <b>Err2</b>	Quand une commande de start est donnée, la porte ne s'ouvre pas	Cela signifie qu'il faut effectuer la procédure d'acquisition des forces (chapitre 10.2)
L'afficheur indique <b>Err3</b>	Quand une commande de start est donnée, la porte ne s'ouvre pas	<p>Cela signifie que le test des photocellules a échoué.</p> <ol style="list-style-type: none"> <li>S'assurer qu'aucun obstacle n'ait interrompu le faisceau des photocellules au moment où la commande de start a été donnée</li> <li>S'assurer que les photocellules qui ont été habilitées depuis le menu soient réellement installées.</li> <li>S'assurer que les photocellules soient alimentées et fonctionnent : si on interrompt le faisceau, il faut entendre le déclic du relais.</li> </ol>
L'afficheur indique <b>Err4</b>	Quand une commande de start est donnée, la porte ne s'ouvre pas	Cela signifie qu'il faut effectuer la procédure d'acquisition des limites, chapitre 10.1
L'afficheur indique <b>Err5</b>	Quand une commande de start est donnée, la porte ne s'ouvre pas	<p>Cela signifie que le test des côtes sensibles a échoué. S'assurer que le menu relatif au test des côtes (<b>Co.tE</b>) ait été configuré correctement. S'assurer que les côtes habilitées depuis le menu soient réellement installées.</p>
L'afficheur indique <b>Err7</b>	Quand une commande de start est donnée, la porte ne s'ouvre pas (ou s'ouvre seulement partiellement)	Indique une anomalie dans le fonctionnement de l'encodeur. Consulter le service assistance V2.

1 - ADVERTENCIAS IMPORTANTES .....	68
1.1 - CONTROLES PRELIMINARES E IDENTIFICACIÓN DE LA TIPOLOGÍA DE USO .....	69
1.2 - ELIMINACIÓN DEL PRODUCTO .....	70
1.3 - SERVICIO DE ASISTENCIA TÉCNICA .....	70
1.4 - DECLARACIÓN UE DE CONFORMIDAD .....	70
2 - CARACTERÍSTICAS TÉCNICAS .....	71
3 - ESQUEMA DE INSTALACIÓN .....	72
4 - MONTAJE DEL PERFILADO DE GUÍA .....	73
5 - MONTAJE DEL MOTOR EN EL PERFILADO .....	74
6 - INSTALACIÓN .....	74
7 - DESBLOQUEO DE LA AUTOMACIÓN .....	75
8 - CENTRAL DE MANDO .....	76
8.1 - CONEXIONES ELÉCTRICAS .....	76
8.2 - SUSTITUCIÓN DEL FUSIBLE .....	77
8.3 - INGRESO DE ACTIVACIÓN .....	78
8.4 - CONEXIÓN DE LAS FOTOCÉLULAS .....	78
8.5 - STOP / BANDA DE SEGURIDAD .....	78
8.6 - SALIDA INTERMITENTE / INDICADOR LUMINOSO .....	79
8.7 - LUZ INTERIOR .....	79
8.8 - ANTENA .....	79
8.9 - ALIMENTACIÓN .....	79
8.10 - ALIMENTACIÓN POR BATERÍA .....	79
8.11 - RECEPTOR DE ACOPLAMIENTO .....	79
9 - PANEL DE CONTROL .....	80
9.1 - DISPLAY .....	80
9.2 - USO DE LAS TECLAS PARA LA PROGRAMACIÓN .....	80
10 - ACCESO A LOS PLANTEAMIENTOS DE LA CENTRAL .....	81
10.1 - PROGRAMACIÓN DE LOS MICROINTERRUPTORES DE TOPE .....	81
10.2 - APRENDIZAJE AUTOMÁTICO DE LA FUERZA .....	82
10.3 - CARGADO DE LOS PARÁMETROS POR DEFECTO .....	82
11 - LECTURA DEL CONTADOR DE CICLOS .....	83
11.1 - CONTADOR TOTAL DE CICLOS .....	83
11.2 - INDICACIÓN DE LA NECESIDAD DE MANTENIMIENTO .....	83
12 - PROGRAMACIÓN DE LOS PARÁMETROS DE FUNCIONAMIENTO .....	84
13 - ANOMALÍAS DE FUNCIONAMIENTO .....	88

# 1 - ADVERTENCIAS IMPORTANTES

 **Es necesario leer todas las instrucciones antes de proceder a la instalación ya que proporcionan indicaciones importantes relacionadas con la seguridad, la instalación, el uso y el mantenimiento.**

**LA AUTOMATIZACION DEBE SER REALIZADA EN CONFORMIDAD A LAS VIGENTES NORMATIVAS EUROPEAS:**  
EN 60204-1, EN 12453, EN 13241-1, EN 12635

- El instalador debe proveer la instalación de un dispositivo (ej. interruptor magnetotérmico) que asegure el seccionamiento omnipolar del aparato de la red de alimentación. La normativa requiere una separación de los contactos de mínimo 3 mm en cada polo (EN 60335-1).
- La instalación requiere competencias en el campo eléctrico y mecánico; debe ser realizada únicamente por personal cualificado en grado de expedir la declaración de conformidad en la instalación (Directiva máquinas 2006/42/CEE).
- Es obligatorio atenerse a la norma EN 13241-1 y a las eventuales prescripciones nacionales.
- La instalación eléctrica a monte de la automación también debe responder a las normativas vigentes y haber sido efectuada conformemente con la reglas del arte. V2 S.p.A. no se responsabiliza en modo alguno en el caso en que la instalación a monte no responda a las normativas vigentes y no haya sido realizada en conformidad con las reglas del arte.
- El ajuste de la fuerza de empuje de la puerta y de la sensibilidad a los obstáculos debe medirse con un instrumento adecuado y ajustarse de acuerdo con los valores máximos admitidos por la normativa EN 12453.
- Dicha prueba y medición sobre la fuerza puede ser efectuada solo por personal especializado. Una vez detectado un obstáculo, la puerta deberá detenerse e invertir el movimiento (completamente o incluso solo parcialmente según los planteamientos efectuados en la lógica de mando).
- Si la puerta no corre en la carrera requerida o si no invierte el movimiento al detectar un obstáculo, será necesario repetir el ajuste de la sensibilidad a los obstáculos y sucesivamente repetir la prueba.
- Si también después de las correcciones efectuadas la puerta no se detiene ni invierte el modo como requerido por la normativa, no podrá seguir funcionando automáticamente.
- Está prohibido el uso de ATRIS en ambientes polvorientos y atmósferas salinas o explosivas.
- El operador es realizado solo para el funcionamiento en locales secos.
- Para salvaguardar la incolumidad de las personas es de vital importancia respetar todas las instrucciones.
- Conserve con cuidado este manual de instrucciones.
- No permita a los niños jugar con la puerta motorizada. ¡Conserve el transmisor lejos del alcance de los niños!
- Los actuadores electromecánicos no están destinados a ser utilizados por personas (incluidos niños) con capacidades físicas, sensoriales o mentales reducidas, o con falta de experiencia y conocimiento, a menos que estén supervisados o hayan sido instruidos sobre el uso del actuador por una persona responsable de su seguridad.
- El nivel de presión acústica de la emisión ponderada A es inferior a 70 dB (A)
- La limpieza y el mantenimiento destinados a ser realizados por el usuario no deben ser realizados por niños sin supervisión.
- Antes de trabajar en el sistema (mantenimiento, limpieza), desconecte siempre el producto de la fuente de alimentación y de cualquier batería intermedia.

- Ponga en función la puerta solo cuando toda el área sea visible. Asegúrese que la zona de movimiento de la puerta, potencialmente peligrosa, esté libre de obstáculos o personas.
- No utilice el operador después de haber encontrado la necesidad de reparaciones o trabajos de ajuste, porque una avería de la instalación o una puerta desbalanceada pueden causar lesiones.
- Informe a todas las personas que utilizan la puerta motorizada sobre las modalidades de mando correctas y fiables.
- Controle frecuentemente la instalación, particularmente el desgaste de los cables, muelles y piezas mecánicas, daños o desbalance.
- El enchufe debe ser fácilmente alcanzable después de la instalación.
- Los datos de la placa del producto están indicados en la etiqueta aplicada en proximidad del tablero de bornes para las conexiones.
- Eventuales dispositivos de mando aplicados en puesto fijo (como pulsadores y similares) deben ser instalados en el campo vivo de la puerta a una altura de por lo menos 1,5 m del suelo. ¡Monte los accesorios absolutamente lejos del alcance de los niños!
- La puerta automática puede funcionar inesperadamente, por lo tanto, no permita que quede nada en el camino de la puerta.
- Las señalizaciones correspondientes a los peligros residuos como el aplastamiento, deben fijarse en un punto bien visible o en proximidad del pulsador en puesto fijo.

**La V2 se reserva el derecho de aportar eventuales modificaciones al producto sin previo aviso; además, no se hace responsable de daños a personas o cosas debidos a un uso impropio o a una instalación errónea.**

## 1.1 - CONTROLES PRELIMINARES E IDENTIFICACIÓN DE LA TIPOLOGÍA DE USO

Se recuerda que el automatismo no supe los defectos causados por una equivocada instalación o por un mal mantenimiento, por lo tanto, antes de proceder a la instalación controle que la estructura sea adecuada y conforme con las normas vigentes y si es el caso, aporte todas las modificaciones estructurales miradas a la realización de los francos de seguridad y a la protección o segregación de todas las zonas de aplastamiento, cizallamiento, transporte y controle que:

- La puerta pueda ser automatizable (controle la documentación de la puerta). Además controle que la estructura de la misma sea sólida y adecuada para ser automatizada.
- La puerta disponga de sistemas anticaída (independientes del sistema de suspensión).
- La puerta sea funcional y segura.
- La puerta debe abrirse y cerrarse libremente sin ningún punto de rozamiento.
- La puerta debe ser adecuadamente balanceada tanto antes como después de la automatización: deteniendo la puerta en cualquier posición, no debe moverse; eventualmente proceda a un ajuste de los muelles o de los contrapesos.
- Efectúe la fijación del motor en modo estable utilizando materiales adecuados.
- Si es necesario, efectúe el cálculo estructural y adjúntelo al fascículo técnico.
- Es aconsejable instalar el motorreductor en correspondencia del centro de la puerta, al máximo está permitida la separación lateral de 100 mm necesaria para instalar el arco accesorio 162504 (véase párrafo 10, pág. 67).
- En el caso en que la puerta sea basculante, controle que la distancia mínima entre el riel y la puerta no sea inferior a 20 mm.

**Atención: El nivel mínimo de seguridad depende del tipo de uso; haga referencia al siguiente esquema:**

TIPO DE LOS MANDOS DE ACTIVACIÓN	TIPO DE USO DEL CIERRE		
	GRUPO 1 Personas informadas (uso en área privada)	GRUPO 2 Personas informadas (uso en área pública)	GRUPO 3 Personas informadas (uso ilimitado)
Mando de hombre presente	A	B	No es posible
Mando a distancia y cierre a la vista (ej. infrarrojo)	C o E	C o E	C y D o E
Mando a distancia y cierre no a la vista (ej. ondas de radio)	C o E	C y D o E	C y D o E
Mando automático (ej. mando de cierre temporizado)	C y D o E	C y D o E	C y D o E

**GRUPO 1** - Sólo un limitado número de personas está autorizado para el uso, y el cierre no está en un área pública. Un ejemplo de este tipo son las cancelas dentro de las empresas, cuyos usuarios son sólo los empleados o una parte de ellos que han sido adecuadamente informados.

**GRUPO 2** - Sólo un limitado número de personas está autorizado para el uso, pero en este caso el cierre está en un área pública. Un ejemplo puede ser una cancela de una empresa desde la que accede a la vía pública, y que sólo puede ser utilizada por los empleados.

**GRUPO 3** - Cualquier persona puede utilizar el cierre automatizado, que por tanto está situado en suelo público. Por ejemplo, la puerta de acceso de un supermercado o de una oficina o de un hospital.

**PROTECCIÓN A** - El cierre es activado mediante un botón de mando con la persona presente, es decir, con acción mantenida.

**PROTECCIÓN B** - El cierre es activado mediante un mando con la persona presente, mediante un selector de llave o similar, para impedir su uso a personas no autorizadas.

**PROTECCIÓN C** - Limitación de las fuerzas de la hoja de la puerta o cancela. Es decir, la fuerza de impacto debe estar en una curva establecida por la normativa, en el caso de que la cancela golpee un obstáculo.

**PROTECCIÓN D** - Dispositivos como las fotocélulas, adecuadas para detectar la presencia de personas u obstáculos. Pueden estar activos en un solo lado o en ambos lados de la puerta o cancela.

**PROTECCIÓN E** - Dispositivos sensibles como las plataformas o las barreras inmateriales, aptos para detectar la presencia de una persona, e instalados de modo que ésta no pueda ser golpeada en ningún modo por la hoja en movimiento. Estos dispositivos deben estar activos en toda la "zona peligrosa" de la cancela. Por "zona peligrosa" las Directivas de Máquinas entiende cualquier zona en el interior y/o en proximidad de una máquina en la cual la presencia de una persona expuesta constituya un riesgo para la seguridad y la salud de dicha persona.

**El análisis de los riesgos debe tener en consideración todas las zonas peligrosas de la automatización que deberán ser oportunamente protegidas y señaladas.**

**Poner en una zona visible una placa con los datos identificativos de la puerta o de la cancela motorizada.**

**El instalador debe proporcionar toda la información relativa al funcionamiento automático, apertura de emergencia de la puerta o cancela motorizadas, al mantenimiento y entregársela al usuario.**



## 16 - ELIMINACIÓN DEL PRODUCTO

Al igual que para las operaciones de instalación, al final de la vida útil de este producto, las operaciones de desguace también deben ser llevadas a cabo por personal cualificado.

Este producto está formado por diversos tipos de materiales: algunos de ellos se pueden reciclar, pero otros deben eliminarse. Infórmese acerca de los sistemas de reciclaje o eliminación previstos por los reglamentos vigentes en su territorio para esta categoría de producto.

**¡Atención!** – Algunos componentes del producto pueden contener sustancias con taminantes o peligrosas que, si se liberan al medio ambiente, podrían tener efectos nocivos sobre el medio ambiente y sobre la salud de las personas. Como indica el símbolo de al lado, se prohíbe desechar este producto junto con los residuos domésticos. Así pues, lleve a cabo la separación de los residuos según los métodos previstos por los reglamentos vigentes en su territorio, o entregue el producto al vendedor cuando adquiera uno nuevo equivalente.

**¡Atención!** – los reglamentos vigentes a nivel local pueden prever graves sanciones en caso de eliminación incorrecta de este producto.



## 1.2 - SERVICIO DE ASISTENCIA TÉCNICA

Si necesitan ser atendido en español, pueden llamar al número +34 936991500 de lunes a jueves desde las 8:30 a las 13:30 y desde las 15:00 a las 18:30 y los viernes desde las 8:30 a las 13:30.

## 1.4 - DECLARACIÓN UE DE CONFORMIDAD Y DECLARACIÓN DE INCORPORACIÓN DE CUASI MÁQUINAS

**Declaración en conformidad con las Directivas: 2014/35/UE (LVD); 2014/30/UE (EMC); 2006/42/CE (MD) ANEXO II, PARTE B**

El fabricante V2 S.p.A., con sede en Corso Principi di Piemonte 65, 12035, Racconigi (CN), Italia

Declara bajo su propia responsabilidad que:  
el automatismo modelo:  
ATRIS-700 (\*), ATRIS-1000 (\*)

Descrizione: Motor electromecánico para puertas de garaje

- está destinado a ser incorporado en una puerta de garaje para constituir una máquina conforme a la Directiva 2006/42/CE. Dicha máquina no podrá ser puesta en servicio antes de ser declarada conforme con las disposiciones de la directiva 2006/42/CE (Anexo II-A)
- es conforme con los requisitos esenciales aplicables de las Directivas:  
Directiva de máquinas 2006/42/CE (Anexo I, Capítulo 1)  
Directiva de baja tensión 2014/35/UE  
Directiva de compatibilidad electromagnética 2014/30/UE  
Directiva ROHS-3 2015/863/UE

La documentación técnica está a disposición de la autoridad competente bajo petición fundada en:  
V2 S.p.A., Corso Principi di Piemonte 65,  
12035, Racconigi (CN), Italia

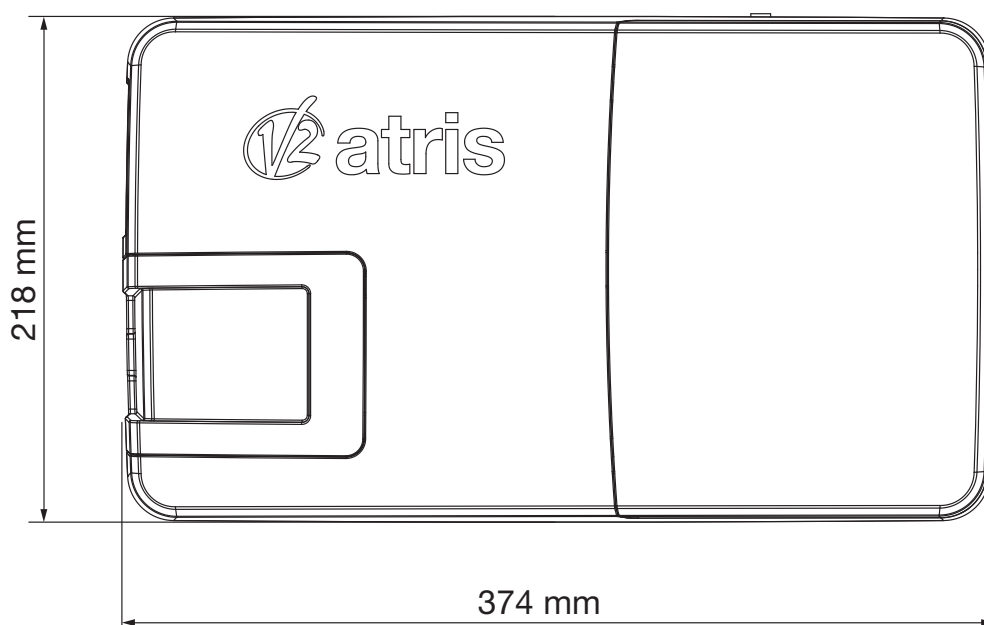
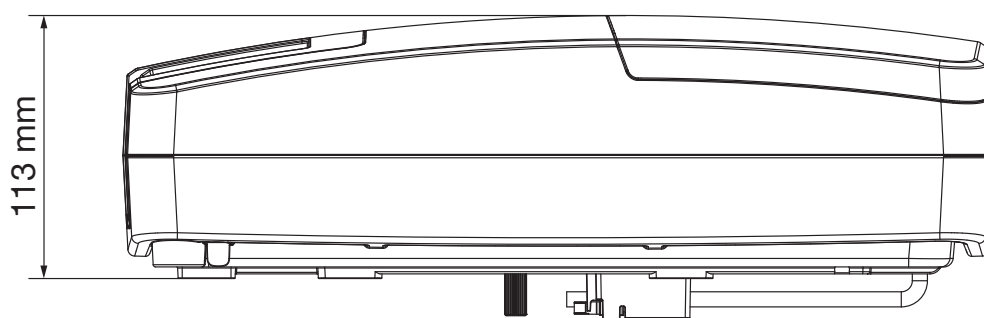
La persona autorizada para firmar la presente declaración de incorporación y a proporcionar la documentación técnica:  
**Sergio Biancheri**  
Representante legal de V2 S.p.A.  
Racconigi, il 01/06/2019

(\*) producto fabricado fuera de la UE para V2 S.p.A.

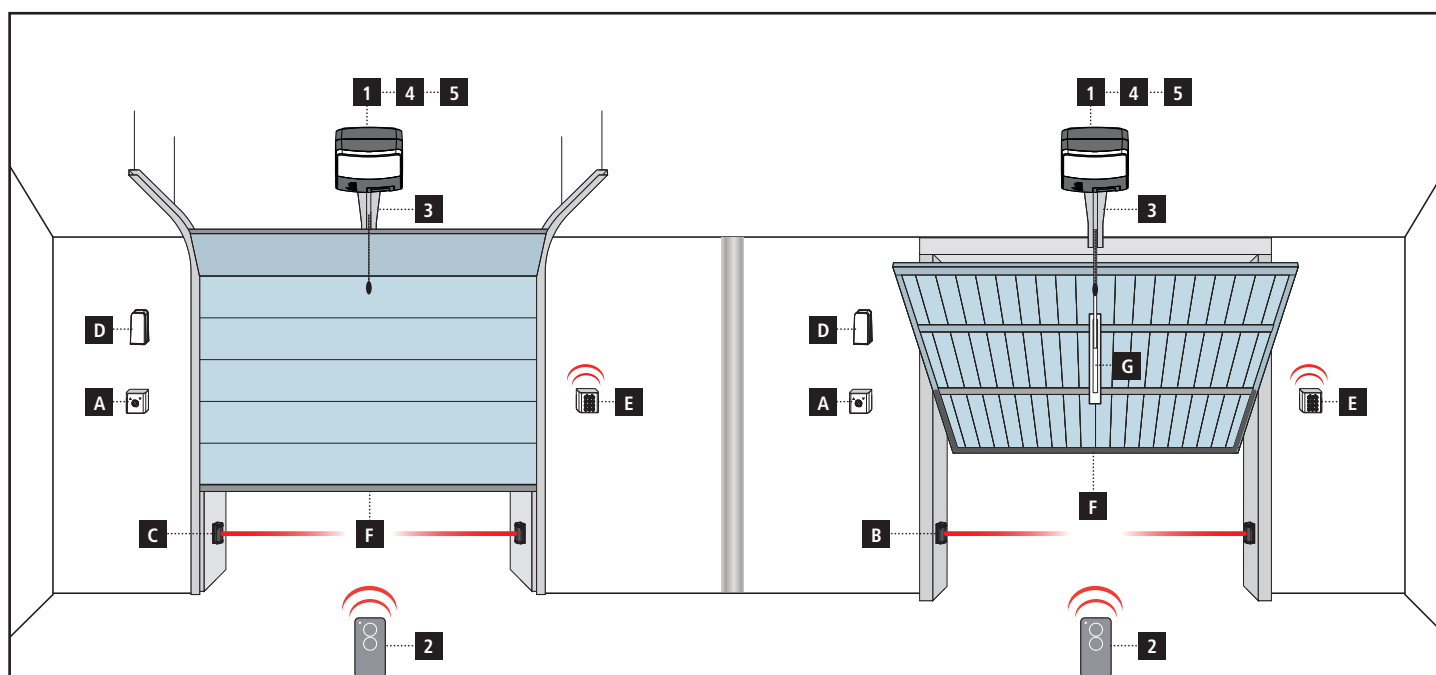


## 2 - CARACTERÍSTICAS TÉCNICAS

	ATRIS-700	ATRIS-1000
Alimentación (V - Hz)	230~ - 50/60	230~ - 50/60
Potencia eléctrica máxima (W)	160	295
Absorción en stand-by (W)	< 0,5	< 0,5
Superficie puerta (m2)	< 10	< 15
Fuerza de arranque (N)	700	1000
Fuerza nominal (N)	200	250
Velocidad máxima de apertura (cm/s)	14	Hi speed: 20 / Low Speed: 12
Velocidad máxima de cierre (cm/s)	12	Hi speed: 20 / Low Speed: 12
Temperatura de funcionamiento (°C)	-20 ÷ +40	-20 ÷ +40
Ciclos / hora	30	30
Ciclo de trabajo (%)	30	30
Grado de protección (IP)	20	20
Peso motor (Kg)	6	7
Fusible de protección	T2,5A	T2,5A



### 3 - ESQUEMA DE INSTALACIÓN



#### COMPONENTES

- 1** Motor
- 2** Transmisor
- 3** Guiacadena / correa
- 4** Central de mando
- 5** Módulo receptor

#### ACCESORIOS ADICIONALES

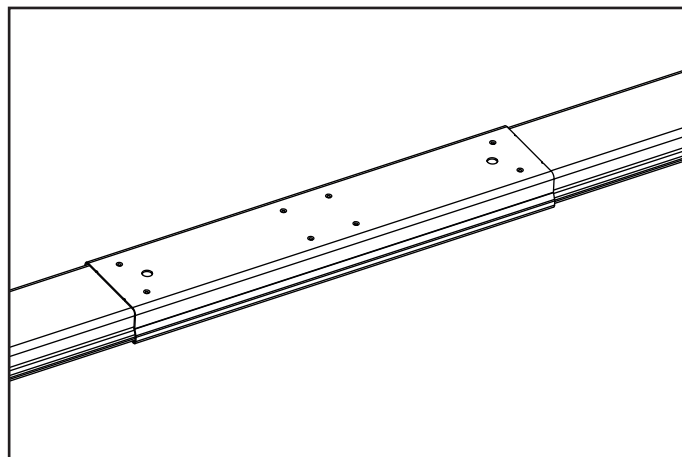
- A** Selector de llave
- B** Fococélula interna
- C** Fococélula externa
- D** Intermitente
- E** Selector digital vía radio
- F** Bandas de seguridad
- G** Brazo adaptador para puertas basculantes de contrapesos

LONGITUD DEL CABLE	< 10 metros	de 10 a 20 metros	de 10 a 20 metros
Alimentación 230V/120V	2 x 1,5 mm <sup>2</sup>	2 x 1,5 mm <sup>2</sup>	2 x 2,5 mm <sup>2</sup>
Fococélulas (TX)	2 x 0,5 mm <sup>2</sup>	2 x 0,5 mm <sup>2</sup>	2 x 0,5 mm <sup>2</sup>
Fococélulas (RX)	4 x 0,5 mm <sup>2</sup>	4 x 0,5 mm <sup>2</sup>	4 x 0,5 mm <sup>2</sup>
Selector con llave	2 x 0,5 mm <sup>2</sup>	2 x 0,5 mm <sup>2</sup>	2 x 0,5 mm <sup>2</sup>
Bandas de seguridad	2 x 0,5 mm <sup>2</sup>	2 x 0,5 mm <sup>2</sup>	2 x 0,5 mm <sup>2</sup>
Intermitente	2 x 1,5 mm <sup>2</sup>	2 x 1,5 mm <sup>2</sup>	2 x 1,5 mm <sup>2</sup>
Antena (integrada en la lámpara de señalización)	RG174	RG174	RG174

## 4 - MONTAJE DEL PERFILADO DE GUÍA

1. Extraiga el perfilado del embalaje de cartón y controle la integridad.
2. Abrir el perfil y una vez estirado, deslizar el perfil de la junta hasta la posición límite resaltada por los dos agujeros
3. Ajuste la tensión de la cadena/correa actuando en el tornillo de cabeza hexagonal con una llave de 10 mm: atornille la tuerca hasta que la cadena/correa quede suficientemente tensa.

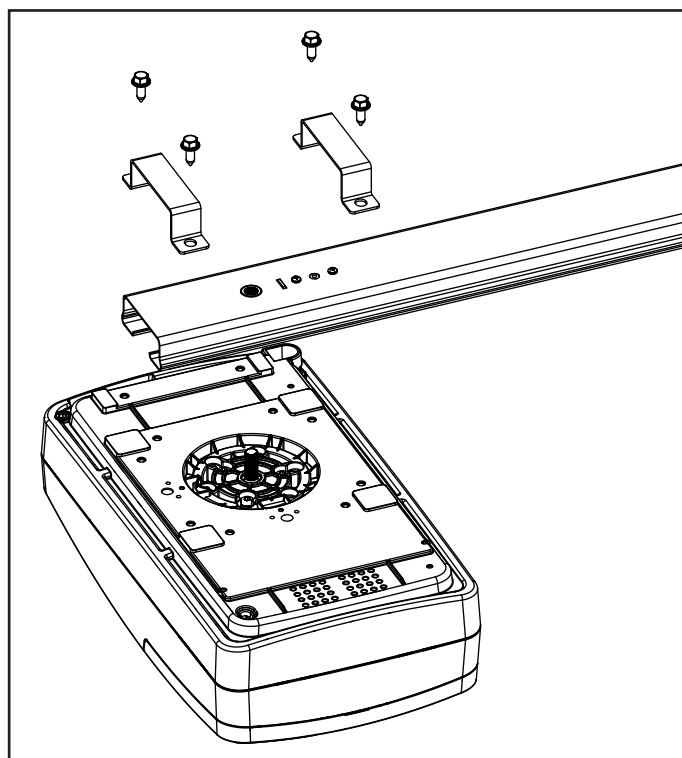
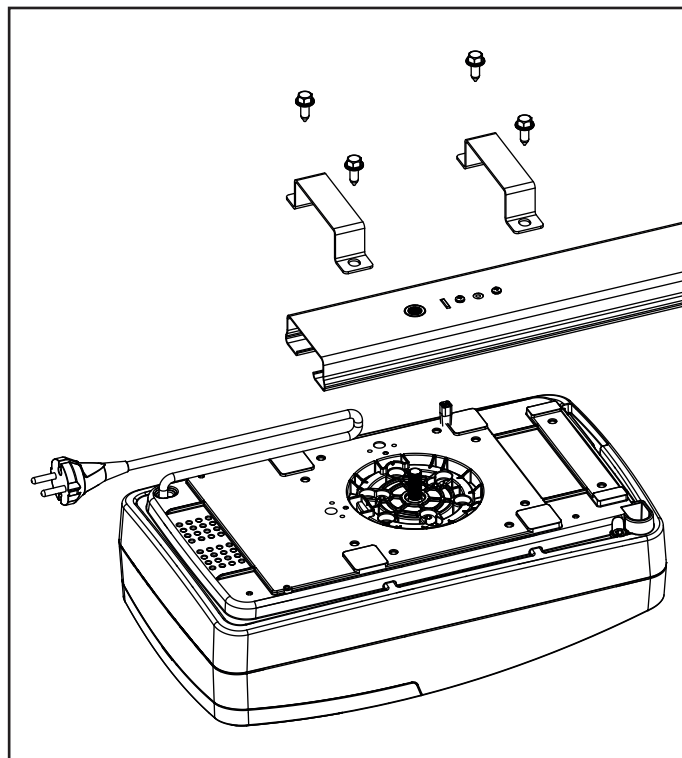
**⚠ ATENCIÓN:** después del tensado de la cadena/correa asegúrese que el carro de tracción corra libremente por toda la longitud de la guía.  
Elimine eventuales rozamientos antes de proceder con las siguientes fases de montaje.



## 5 - MONTAJE DEL MOTOR EN EL PERFILADO

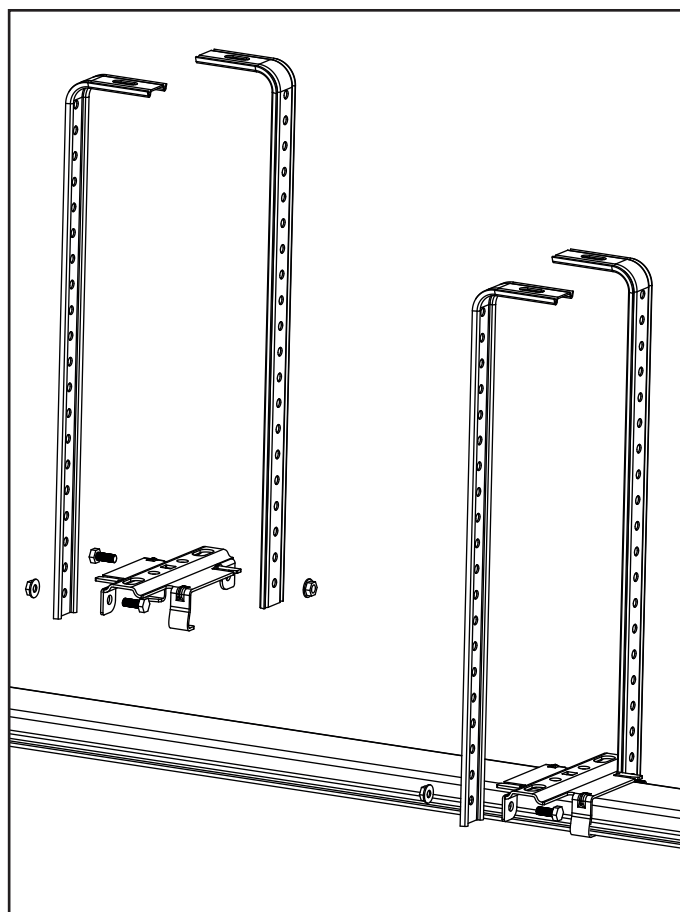
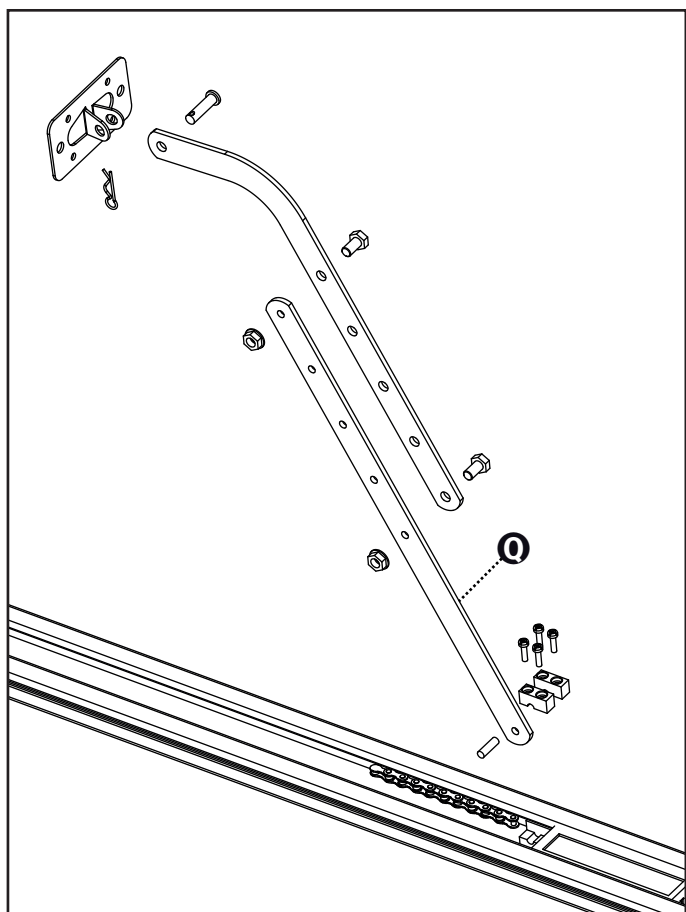
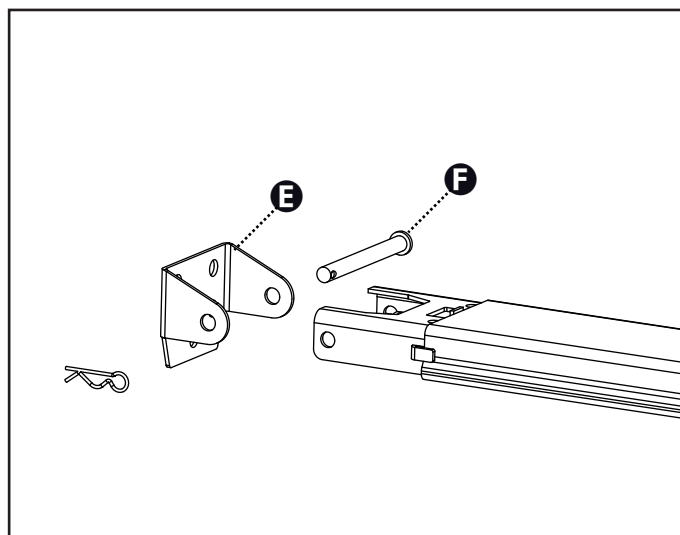
1. Colocar el perfil en el motor introduciendo el eje del motor en la sede específica en el perfil.
2. Controle que el perfilado llegue al tope en el motor.
3. Posicione los dos estribos omega en el perfilado en correspondencia de los agujeros en la base del motor.
4. Fije los dos estribos omega con los tornillos autorroscantes 6 x 15 en dotación.

**⚠** En caso de problemas de espacio, el motor puede montarse girado de 90°.



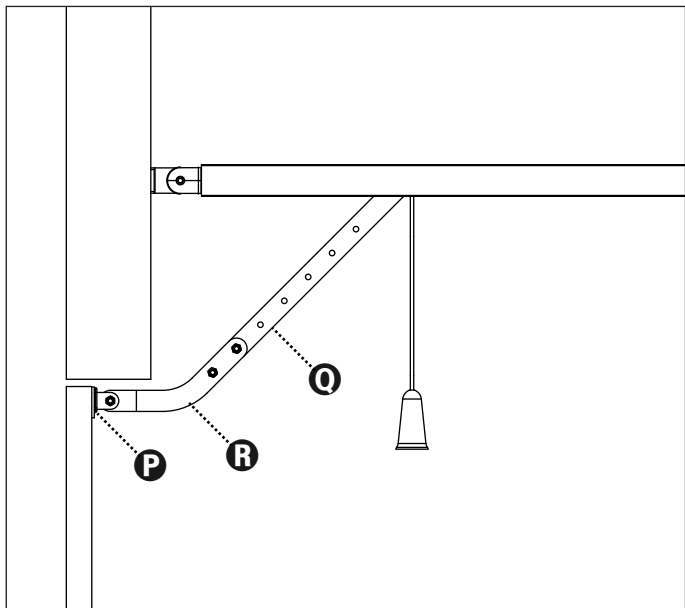
## 6 - INSTALACIÓN

1. Desarme el sistema de cierre de la puerta.
2. Mida la exacta mitad de la puerta y trace puntos de referencia en el travesaño superior y en el techo para facilitar el posicionamiento del perfilado guía.
3. Fije el estribo **E** al travesaño superior de la puerta con los tacos aptos para el tipo de pared ( $\varnothing$  mínimo 8 mm).
4. Enganchar el perfil al soporte **E** utilizando el perno **F** con relativa clips.
5. Montar las barras perforadas **H** en el perfil utilizando los soportes de fijación **I**. Ajustar la longitud de las barras de modo que el perfil sea paralelo al techo.
6. Siguiendo las referencias dibujadas anteriormente en el techo, identificar los puntos de fijación de las barras; perforar y utilizar tacos adecuados al tipo de techo ( $\varnothing$  mínimo 8 mm) para anclar la automatización.
7. Montar la barra perforada **Q** en el carro de remolque con el perno y los 4 tornillos



### 9. Solo para puertas seccionales y basculantes de muelle

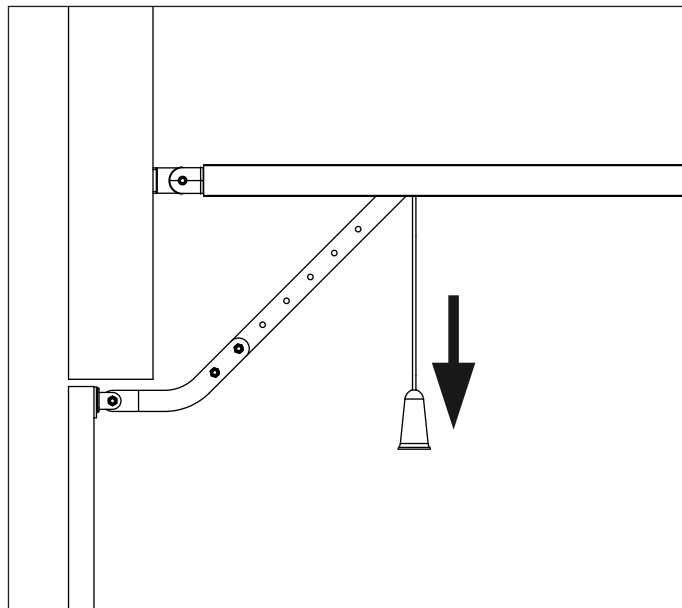
Fije la placa de tracción **P** en la parte superior de la puerta respetando las referencias precedentemente trazadas. Una la barra perforada **Q** y el brazo curvo **R** utilizando 2 pernos 6x15 y las respectivas tuercas. Una el brazo curvo **R** y la placa de tracción **P** utilizando el perno con cabeza cilíndrica con el pasador hendido correspondiente.



## 7 - DESBLOQUEO DE LA AUTOMACIÓN

Para desbloquear la automatización desde el interior es suficiente tirar la perilla hacia abajo.

Luego acompañe manualmente el movimiento de la puerta.

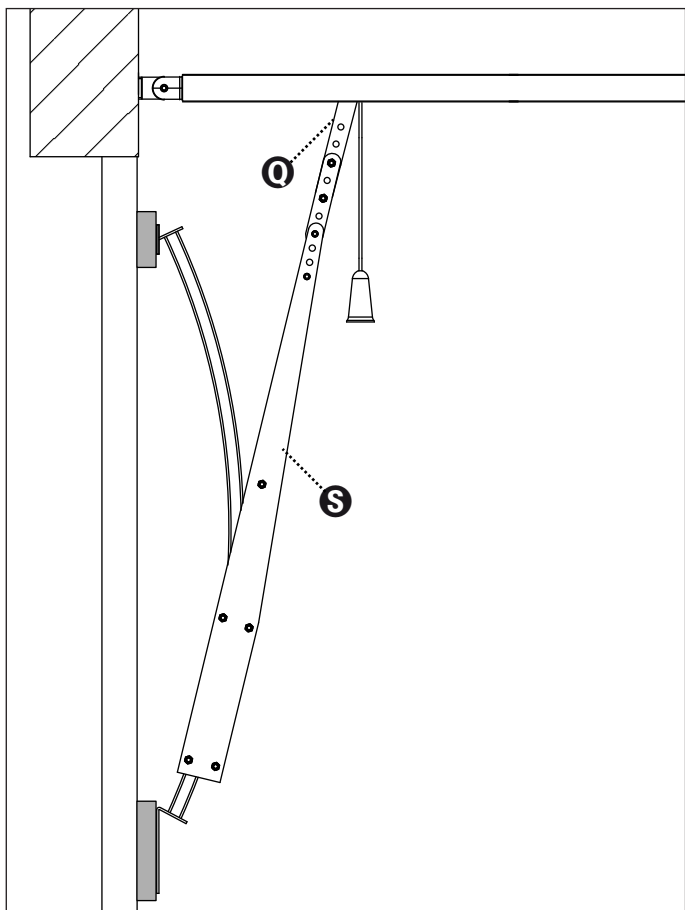


### 10. Solo para puertas basculantes de contrapesos

Fije el brazo de arco **162504** en la parte superior de la puerta siguiendo las referencias precedentemente trazadas.

Las dos placas de fijación (inferior y superior) del arco **162504** deben estar en el mismo plano, en caso contrario añada espesores.

Conecte la barra perforada **Q** a la barra perforada del brazo de arco **S** utilizando 2 pernos 6x15 y las respectivas tuercas.



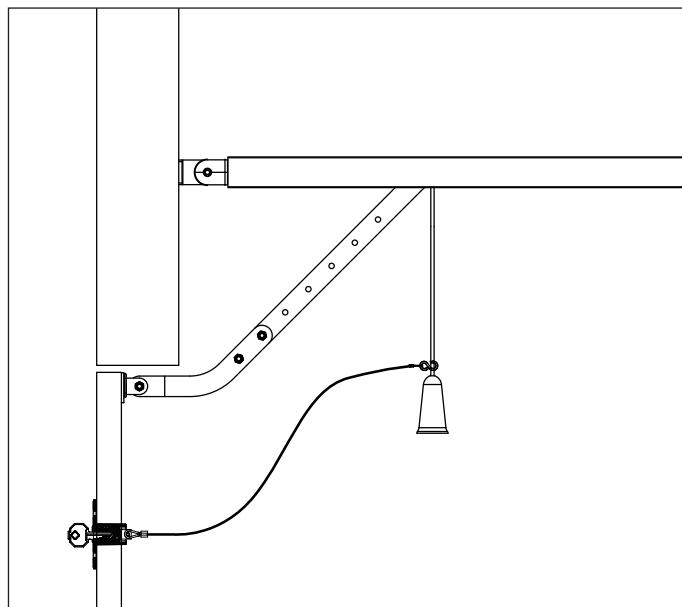
**⚠ ATENCIÓN:** no use la perilla para abrir la puerta. Está prohibido colgar objetos del cordel de desbloqueo.

Si no hay accesos secundarios a la cochera, se aconseja la instalación del dispositivo de desbloqueo desde el exterior (cód. 162518)

**⚠ ATENCIÓN:** si la puerta se desbloquea para ser abierta, cuando se cierra se bloquea automáticamente por motivos de seguridad.

Si la alimentación de red no está disponible, la puerta podrá volver a abrirse solo actuando nuevamente en la perilla de desbloqueo.

Para desbloquear la automatización desde el exterior, instale el kit de desbloqueo accesorio código **162518**.



## 8 - CENTRAL DE MANDO

La PD22 dispone de un visualizador que permite, además de la fácil programación, la constante vigilancia del estado de los ingresos; además la estructura de menú permite un simple planteamiento de los parámetros de funcionamiento.

En el respeto de las normativas europeas en materia de seguridad eléctrica y compatibilidad electromagnética, se caracteriza por el completo aislamiento eléctrico entre la parte del circuito digital y la de potencia.

Otras características:

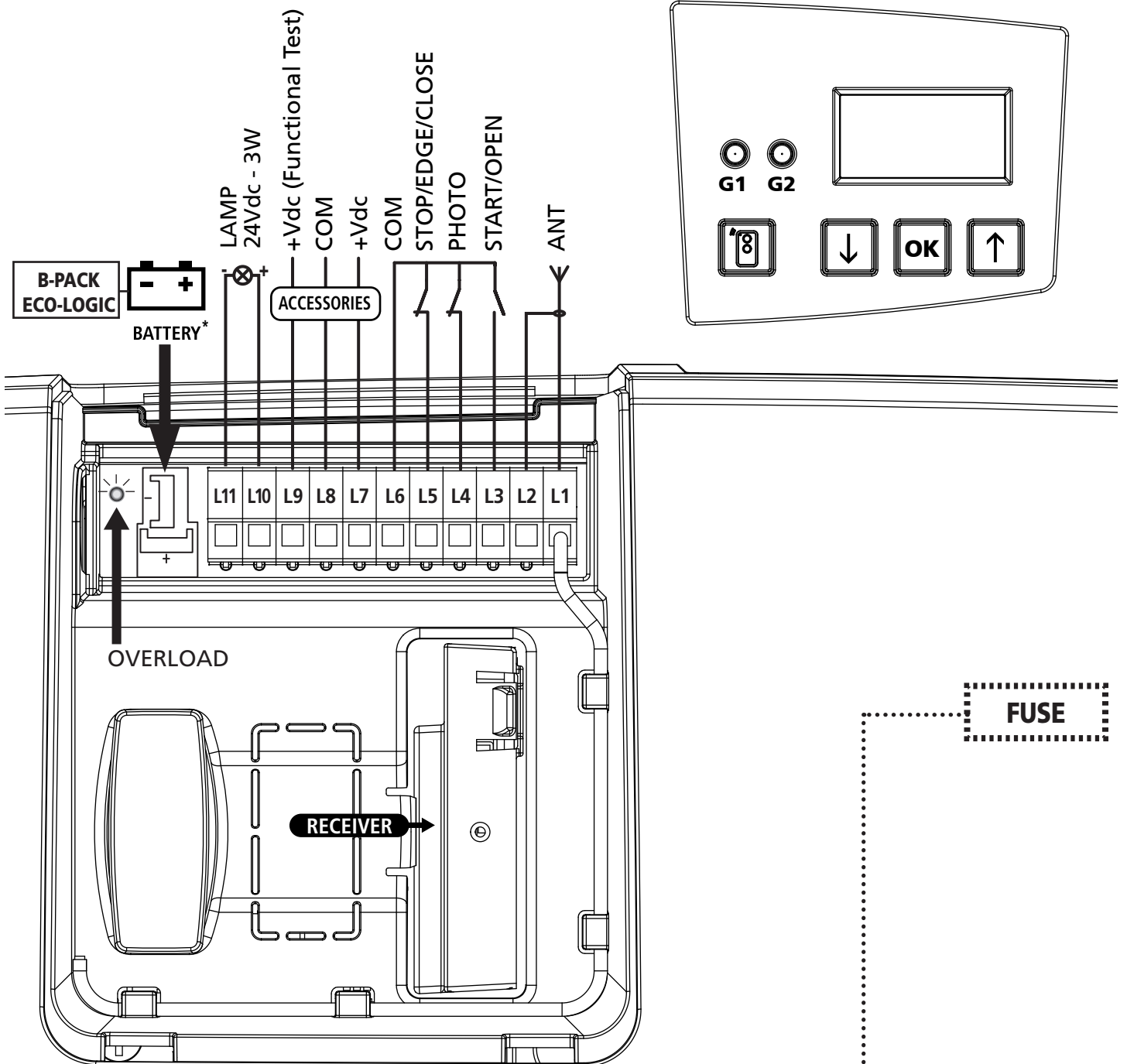
- Alimentación protegida contra cortocircuitos en el interior de la central, en los motores y en los accesorios conectados.
- Detección de los obstáculos por medio de vigilancia de la corriente en los motores (amperométrica) y codificador.
- Memorización de la posición de los microinterruptores de tope.
- Test de los dispositivos de seguridad (fotocélulas y bandas) antes de cada apertura.
- Desactivación de los ingresos de seguridad por medio de menú de configuración: no es necesario puentear los bornes correspondientes a la seguridad no instalada, es suficiente deshabilitar la función desde el respectivo menú.
- Salida en baja tensión utilizable para un indicador luminoso o para uno intermitente a 24V.
- Luz interior de LED integrada.
- Función ENERGY SAVING.

 **ATENCIÓN: La instalación de la central, de los dispositivos de seguridad y de los accesorios debe efectuarse con la alimentación desconectada.**

## 8.1 - CONEXIONES ELÉCTRICAS

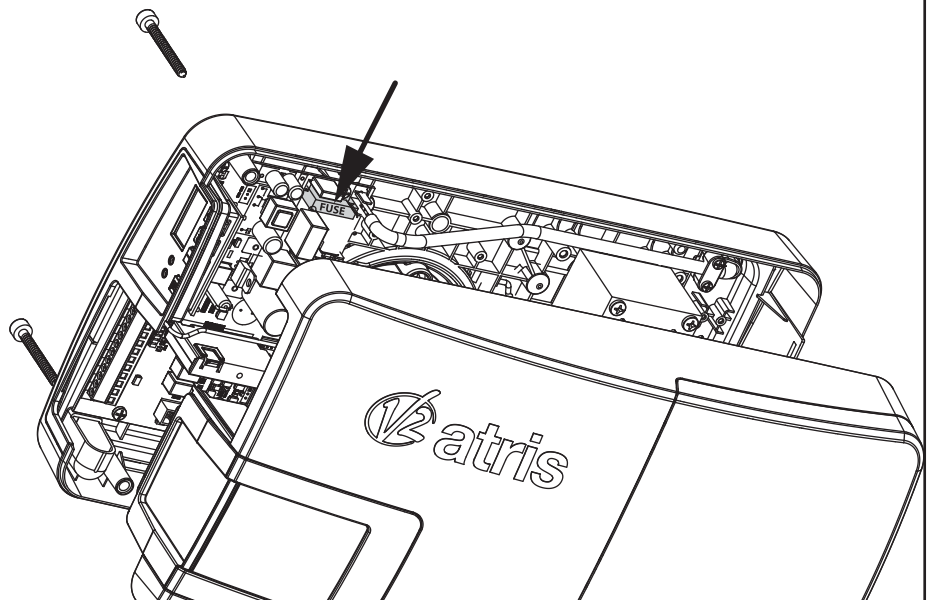
L1	Central de la antena
L2	Blindaje de la antena
L3	Entrada para contactos N.A. para el inicio del ciclo, se puede configurar como: - Start: acciona apertura y cierre - Open: acciona sólo la apertura
L4	Fotocélula. Contacto N.C. (valor por defecto: deshabilitada)
L5	Entrada para los dispositivos de seguridad o para el botón de cierre, se puede configurar como: - Botón STOP. Contacto N.C. (desactivado por defecto) - Costa de seguridad (desactivada por defecto) - Botón N.A. para accionar el cierre (desactivado por defecto)
L6	Común (-)
L7	Alimentación +24Vdc para fotocélulas y otros accesorios
L8	Común alimentación accesorios (-)
L9	Alimentación +24Vdc - TX fotocélulas/bandas ópticas para Test funcional Conecte los cables de alimentación de los transmisores de las fotocélulas/bandas entre los bornes L8 y L9
L10	Intermitente 24V / Indicador luminoso 24V (+)
L11	Intermitente 24V / Indicador luminoso 24V (-)

BATTERY	Batería tampón B-PACK o kit ECO-LOGIC
RECEIVER	Conector para receptores MRx
OVERLOAD	LED indicador de sobrecarga en la alimentación
G1	LED de aviso de averías
G2	LED indicador del estado de la automatización STAND-BY: 1 destello cada 2" APERTURA: destello 2Hz CIERRE: destello 4Hz PAUSA: encendido fijo



## 8.2 - SUSTITUCIÓN DEL FUSIBLE

1. Corte la alimentación al motor
2. Destornille los dos tornillos colocados detrás del motor con una llave Allen de 4
3. Saque la tapa
4. Sustituya el fusible con uno de igual valor



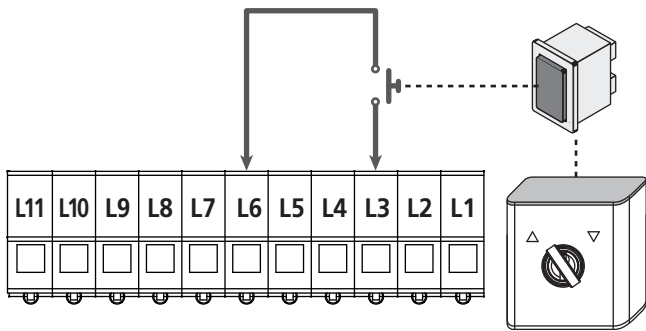
### 8.3 - INGRESO DE ACTIVACIÓN

La central de mando tiene un ingreso de activación (START) para la conexión de un pulsador N.A.

Conecte los cables del dispositivo que manda el START entre los bornes **L3 (START)** y **L6 (COM)**

La lógica de funcionamiento del pulsador de START y del mando de START vía radio (canal 1 del receptor) depende de los planteamientos de los siguientes parámetros:

- SE.cF** : Función del borne START (por defecto = **SErE**, función de apertura y cierre)
- SE.AP** : Start en apertura (valor por defecto = **PRUS** la puerta se pone en pausa)
- SE.Ch** : Start en cierre (valor por defecto = **SEoP** la puerta se detiene y concluye el ciclo)
- SE.PR** : Start en pausa (valor por defecto = **Chiu** la puerta vuelve a cerrarse)



La función del interruptor de START también puede activarse por medio de un telegando memorizado en el canal 1 del receptor MR.

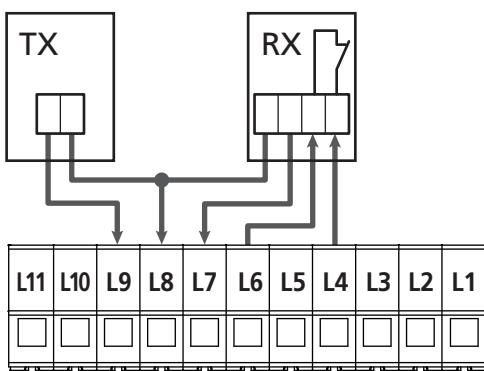
**NOTA:** si la entrada START se utiliza sólo para la apertura (parámetro **SE.cF** = **oPEñ**), asegurarse que haya por lo menos un mando para el cierre: canal 1 del receptor o entrada STOP/COSTA/ CIERRA configurado para el cierre.

### 8.4 - CONEXIÓN DE LAS FOTOCÉLULAS

La central PD22 suministra una alimentación a 24Vdc para las fotocélulas. Los bornes de alimentación están protegidos por un fusible electrónico que interrumpe la corriente en caso de sobrecarga.

El ingreso está deshabilitado por defecto, para habilitarlo modifique los planteamientos del parámetro **FoEo**

- Conecte los cables de alimentación de los transmisores de las fotocélulas entre los bornes **L8 (COM)** y **L9 (+)** de la central.
- Conecte los cables de alimentación de los receptores de las fotocélulas entre los bornes **L7 (+)** y **L8 (COM)** de la central.
- Conecte la salida N.C. de los receptores de las fotocélulas entre los bornes **L6 (COM)** y **L4 (PHOTO)** de la central. Use las salidas con contacto normalmente cerrado.



### 8.5 - STOP / BANDA DE SEGURIDAD / CIERRA

La unidad de control está equipada con una entrada que puede utilizarse para conectar un botón de stop, o una banda de seguridad, o un botón para el cierre.

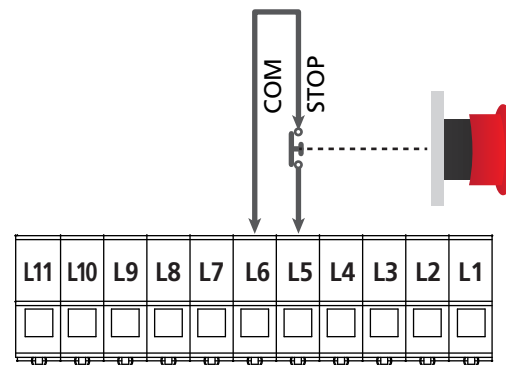
El ingreso está deshabilitado por defecto, para habilitarlo como STOP, banda de seguridad o entrada de cierre, es necesario actuar en los ajustes del parámetro **SiC**

#### Pulsador de STOP

Para conectar un pulsador de STOP es necesario configurar el parámetro **SiC** = **SEoP**

Conecte los cables del pulsador de STOP (N.C.) entre los bornes **L5 (STOP)** y **L6 (COM)**.

La apertura del pulsador provoca la parada del motor y la anulación del cierre automático (si habilitado).

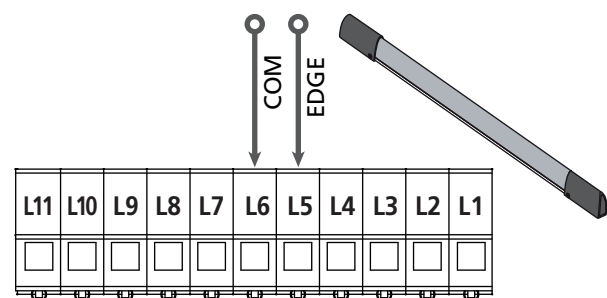


La función del interruptor de STOP también puede activarse por medio de un telegando memorizado en el canal 3 del receptor MR.

#### Banda de seguridad

Para conectar una banda de seguridad es necesario configurar el parámetro **SiC** = **EdGE**

Conecte los cables de la banda de seguridad entre los bornes **L5 (EDGE)** y **L6 (COM)**.



La intervención de la banda durante el cierre causa la reapertura completa y la anulación del cierre automático - si habilitado - después de 3 intervenciones consecutivas..

Este ingreso está en condiciones controlar tanto la banda clásica con contacto normalmente cerrado como la banda de goma conductiva con resistencia nominal de 8,2 Kohm.



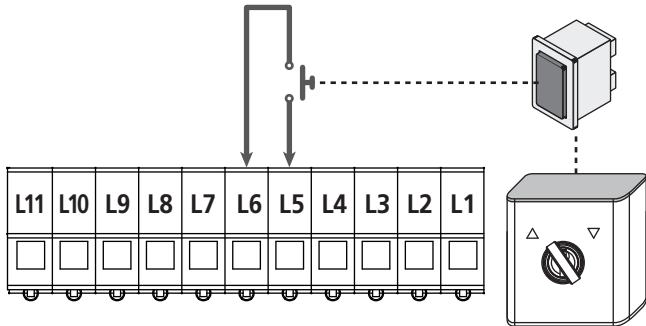
## **⚠ ATENCIÓN:**

- Si se utilizan varias bandas con contacto normalmente cerrado, las salidas deben conectarse en serie.
- Si se utilizan varias bandas de goma conductiva, las salidas deben conectarse en cascada y solo la última debe terminar en la resistencia nominal de 8,2Kohm.

### **Entrada de cierre**

Para utilizar la entrada como mando de cierre, se debe configurar el parámetro  $S_{iC} = c105$ .

Conectar un botón normalmente abierto a los bornes **L5** y **L6**



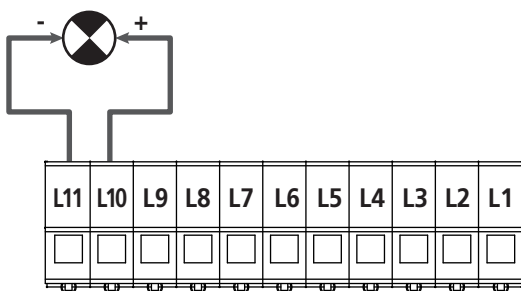
## **8.6 - SALIDA INTERMITENTE / INDICADOR LUMINOSO**

La central PD22 dispone de una salida de luces a 24Vdc-3W configurable, que puede utilizarse para la conexión de un intermitente o de un indicador luminoso.

- ☞ El ingreso está configurado por defecto como intermitente (parámetro  $S_{P,R} = FL5h$ ).  
Para configurar la salida como indicador luminoso modifique los planteamientos del parámetro  $S_{P,R}$

El intermitente se activa durante la apertura y cierre con la misma frecuencia de destello mientras que el indicador luminoso destella a 2 Hz en apertura, 4 Hz en cierre y permanece encendido fijo en pausa.

Conecte los cables a los bornes **L10 (+)** y **L11 (-)** de la central.



## **8.7 - LUZ INTERIOR**

ATRIS dispone de una luz interior integrada que permanece encendida durante la apertura y el cierre más un tiempo programable por medio del parámetro  $LUC_i$  (valor por defecto = 1 minuto).

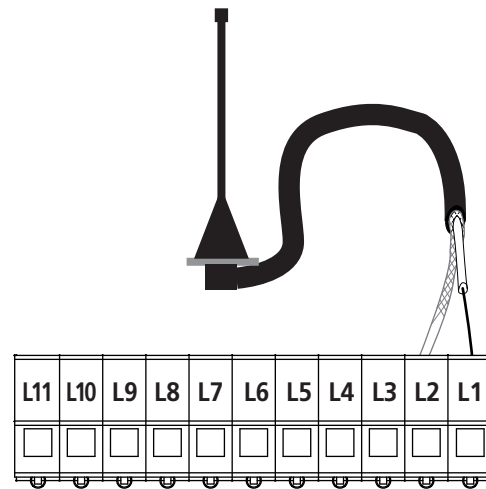
**NOTA:** si el cierre automático está activo la luz interior permanece encendida por toda la pausa y se pone intermitente en los últimos 20 segundos antes del nuevo cierre.  
Además del destello, en los últimos 20 segundos antes del nuevo cierre el dispositivo emite también unos BEEP.

## **8.8 - ANTENA**

ATRIS se entrega con una antena interna ya conectada. Si el alcance del radio no es suficiente, es necesario utilizar la antena externa código 19A001.

Saque la antena interna conectada en el borne **L1**.

Conecte el polo caliente de la antena externa al borne **L1 (ANT)** de la central y la trenza al borne **L2 (ANT-)**



## **8.9 - ALIMENTACIÓN**

La central debe ser alimentada por una línea eléctrica a 230V-50Hz protegida con interruptor magnetotérmico diferencial conforme con las normativas de ley.

Conecte el enchufe del dispositivo a la línea eléctrica.

## **8.10 - ALIMENTACIÓN POR BATERÍA**

Si se desea que el dispositivo funcione incluso en caso de apagón eléctrico, es posible conectar la batería tampón B-PACK (accesorio código 161212) o el dispositivo ECO-LOGIC (código 28A034).

Conectar el conector de la batería tampón B-PACK o del dispositivo ECO-LOGIC en los terminales BATTERY de la central.

**⚠ ATENCIÓN:** utilizando la alimentación de una batería o del dispositivo ECO-LOGIC es necesario habilitar la función ENERGY SAVING (parámetro  $E_{n.SR} = 5_i$ )

## **8.11 - RECEPTOR DE ACOPLAMIENTO**

La central PD22 está predisuelta para el acoplamiento de un receptor de la serie MR con arquitectura súper-heterodina de elevada sensibilidad.

El módulo receptor MR tiene a disposición 4 canales a cada uno de los cuales está asociado un mando de la central:

- CANAL 1 → START
- CANAL 2 → APERTURA PARCIAL PARA VENTILACIÓN
- CANAL 3 → STOP
- CANAL 4 → LUCES INTERIORES

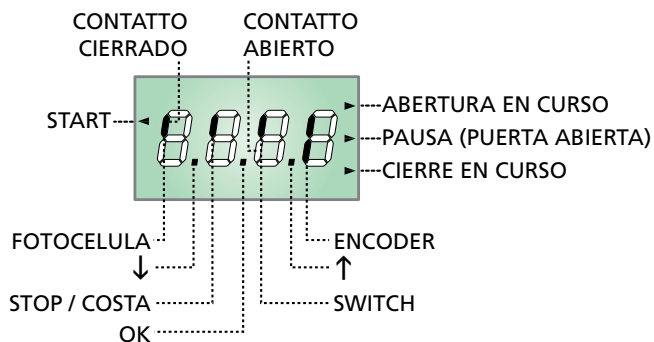
**NOTA:** Para la programación de los 4 canales y de las lógicas de funcionamiento lea atentamente las instrucciones adjuntas al receptor MR.

## 9 - PANEL DE CONTROL

### 9.1 - DISPLAY

Cuando se activa la alimentación, el cuadro verifica el correcto funcionamiento del display encendiendo todos los segmentos durante 1,5 seg. **8.8.8.8**. En los siguientes 1,5 seg. se visualiza la versión del firmware, por ejemplo **Pr 1.0**.

Terminado este test se visualiza el panel de control:



**NOTA: si el panel está apagado, la central podría estar en el modo ENERGY SAVING; pulse la tecla OK para encenderlo.**

El tablero de control (en stand-by) indica el estado físico de los contactos al tablero de bornes, del switch de realineamiento y de las teclas de programación: si el segmento vertical de arriba está encendido, el contacto está cerrado; si el segmento vertical de abajo está encendido, el contacto está abierto (el dibujo de arriba ilustra el caso en que todos los ingresos han sido conectados correctamente).

Los segmentos del codificador están intermitentes alternativamente cuando el motor está en movimiento indicando el correcto funcionamiento.

Los puntos entre las cifras del visualizador indican el estado de los pulsadores de programación: cuando se pulsa una tecla, el punto correspondiente se enciende.

La flecha a la izquierda del visualizador indica el estado del ingreso de START. La flecha se enciende cuando el ingreso se cierra.

Las flechas a la derecha del visualizador indican el estado de la puerta:

- La flecha de más arriba se enciende cuando la puerta está en fase de apertura.
- La flecha central indica que la puerta está en pausa. Si está intermitente significa que está activo el conteo del tiempo para el cierre automático.
- La flecha de más abajo se enciende cuando la puerta está en fase de cierre.

### 9.2 - USO DE LAS TECLAS PARA LA PROGRAMACIÓN

La programación de las funciones y de los tiempos de la central se efectúa por medio de un menú especial de configuración al que se accede y puede explorarse por medio de las 3 teclas **↑**, **↓** y **OK** colocadas al lado del visualizador de la central.

**ATENCIÓN: Fuera del menú de configuración, pulsando la tecla **↑** se manda la APERTURA y pulsando la tecla **↓** se manda el CIERRE.**

En las próximas páginas se representan los principales menús de programación de la central.

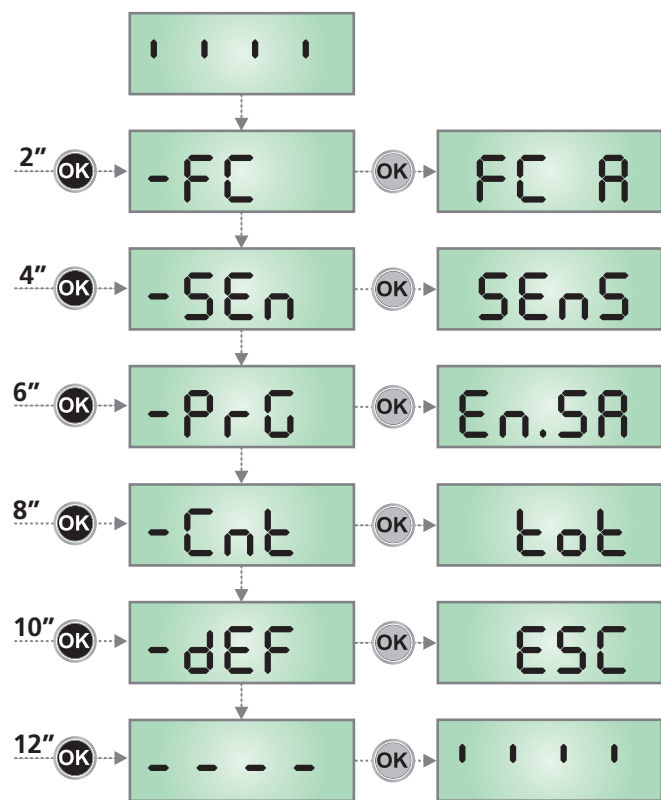
Para moverse dentro de estos menús es necesario utilizar las 3 teclas **↑**, **↓** y **OK** según las indicaciones de esta tabla:

	Pulsar y soltar la tecla <b>OK</b>
	Mantener pulsada la tecla <b>OK</b> durante 2 segundos
	Soltar la tecla <b>OK</b>
	Pulsar y soltar la tecla <b>↑</b>
	Pulsar y soltar la tecla <b>↓</b>

## 10 - ACCESO A LOS PLANTEAMIENTOS DE LA CENTRAL

- Mantenga pulsada la tecla OK hasta que el visualizador muestre el menú deseado
  - FC Programación de los microinterruptores de tope (capítulo 10.2)
  - SEn Aprendizaje automático de la fuerza (capítulo 10.3)
  - PrG Programación de la central (capítulo 12)
  - Cnt Contador de ciclos (capítulo 11)
  - dEF Cargado de los parámetros por defecto (capítulo 8)
- Libere la tecla OK: el visualizador muestra la primera voz del submenú

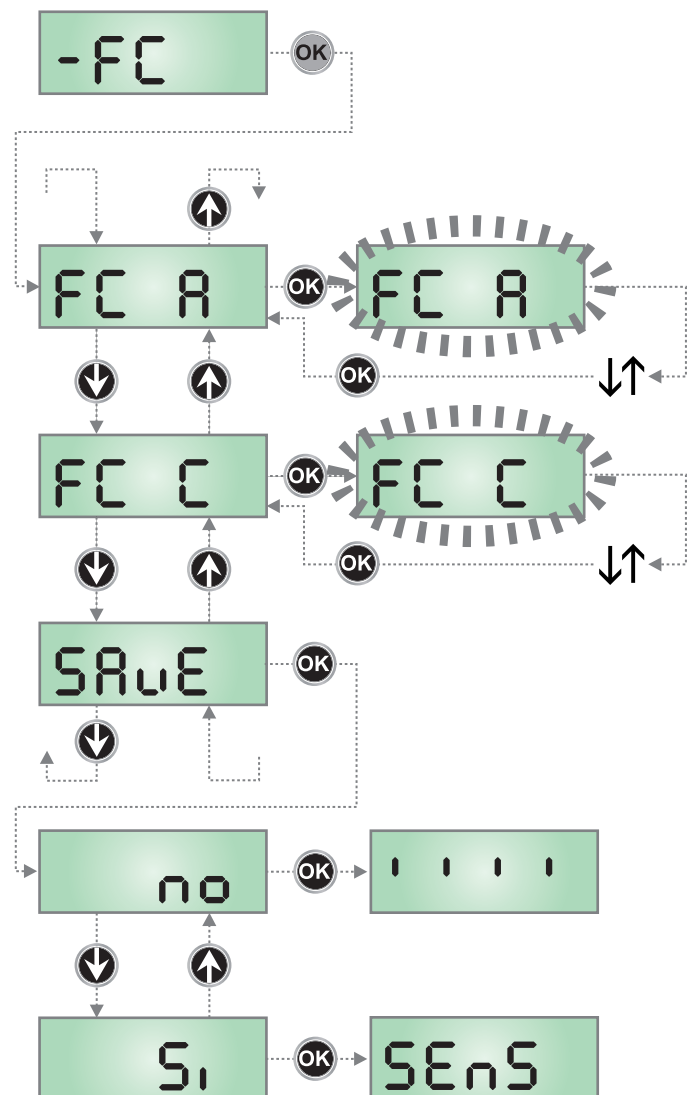
**⚠ ATENCIÓN: si no se efectúa ninguna operación por más de un minuto, la central sale de la modalidad de programación sin guardar los planteamientos y las modificaciones efectuadas se pierden.**



## 10.1 - PROGRAMACIÓN DE LOS MICROINTERRUPTORES DE TOPE

- Mantenga pulsada la tecla OK hasta que el visualizador muestre -FC
- Libere la tecla OK: el visualizador muestra FC A (microinterruptor de tope de apertura)
- Pulse la tecla OK: FC A está intermitente
- Manteniendo pulsadas las teclas ↓ o ↑ mueva la puerta hasta la posición del microinterruptor de tope de apertura
- Pulse la tecla OK para confirmar: el visualizador muestra FC A
- Pulse la tecla ↓: el visualizador muestra FC C (microinterruptor de tope de cierre)
- Pulse la tecla OK: FC C está intermitente
- Manteniendo pulsadas las teclas ↓ o ↑ mueva la puerta hasta la posición del microinterruptor de cierre
- Pulse la tecla OK para confirmar: el visualizador muestra FC C
- Pulse la tecla ↓: el visualizador muestra SAuE
- Pulse la tecla OK: el visualizador muestra no
- Pulse la tecla ↓: el visualizador muestra Si
- Pulse la tecla OK: los microinterruptores de tope son memorizados y el visualizador muestra el menú para la programación de la fuerza SEnS indicado en la página al lado

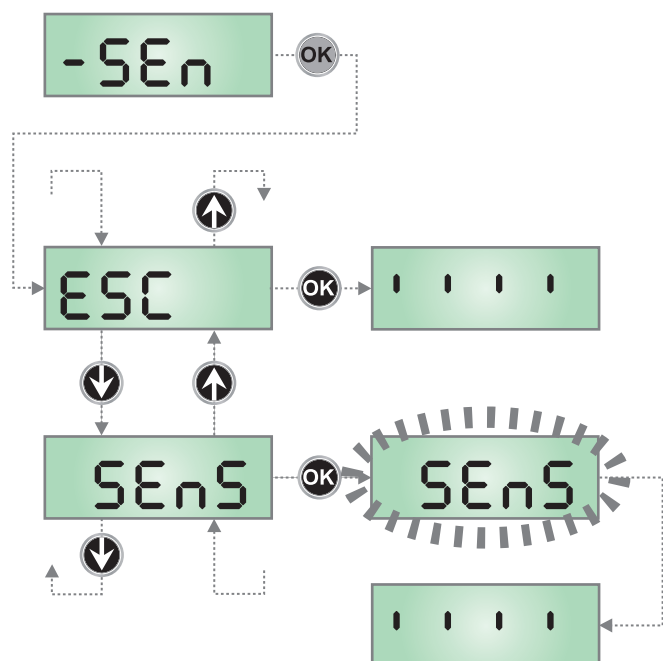
**NOTA: se aconseja programar los dos microinterruptores de tope en la misma sesión de programación**



## 10.2 - APRENDIZAJE AUTOMÁTICO DE LA FUERZA

1. Mantenga pulsada la tecla **OK** hasta que el visualizador muestre **-5E<sub>n</sub>**
2. Libere la tecla **OK**: el visualizador muestra **ESC** (pulse la tecla **OK** solo si se desea salir de este menú)
3. Pulse la tecla **↓**: el visualizador muestra **5E<sub>n</sub>5**
4. Pulse la tecla **OK** para iniciar el procedimiento: la inscripción **5E<sub>n</sub>5** se pone intermitente en el visualizador y la puerta efectúa un ciclo completo de cierre hasta el tope, apertura completa y cierre completo
5. Cuando el procedimiento termina, el visualizador muestra el tablero de control

**⚠ ATENCIÓN:** si la central recibe un mando de **START** durante el procedimiento de aprendizaje automático de la fuerza, el procedimiento es interrumpido y se memorizan los datos parciales que han sido tomados.

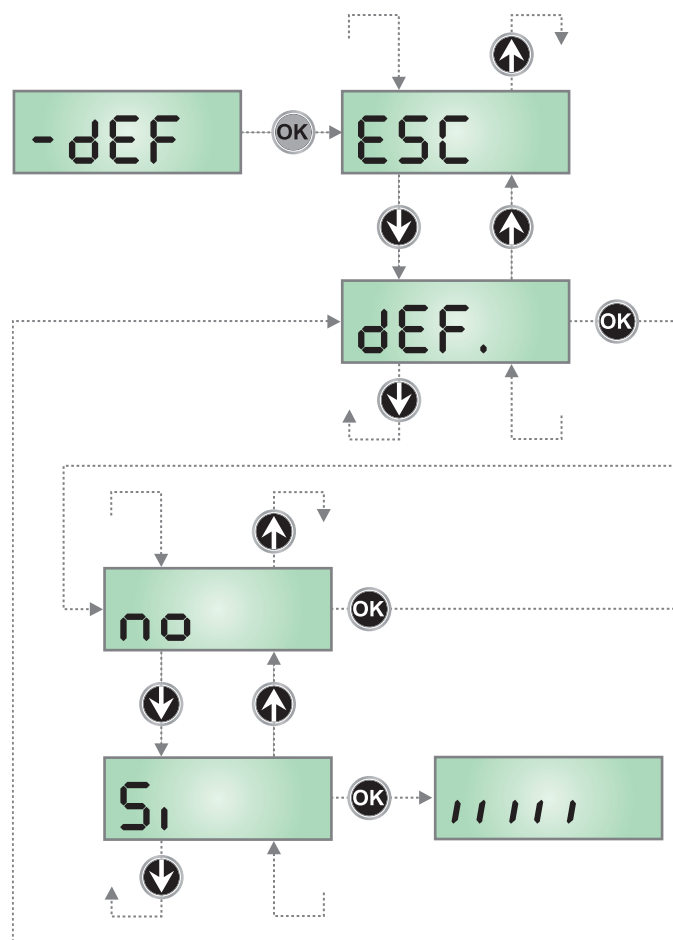


## 10.3 - CARGADO DE LOS PARÁMETROS POR DEFECTO

En caso de necesidad es posible regresar todos los parámetros a sus valores estándar o por defecto (véase la tabla resumen final).

**⚠ ATENCIÓN:** Este procedimiento implica la pérdida de todos los parámetros personalizados.

1. Mantenga pulsada la tecla **OK** hasta que el visualizador muestre **-dEF**
2. Libere la tecla **OK**: el visualizador muestra **ESC** (pulse la tecla **OK** solo si se desea salir de este menú)
3. Pulse la tecla **↓**: el visualizador muestra **dEF.**
4. Pulse la tecla **OK**: el visualizador muestra **no**
5. Pulse la tecla **↓**: el visualizador muestra **S<sub>1</sub>**
6. Pulse la tecla **OK**: todos los parámetros son reescritos con sus valores por defecto (véase el capítulo 12), la central sale de la programación y el visualizador muestra el tablero de control.



## 11 - LECTURA DEL CONTADOR DE CICLOS

La central PD22 tiene el conteo de los ciclos de apertura completados y si es requerido, indica la necesidad de mantenimiento después de un número prefijado de maniobras. Están disponibles dos contadores:

- En el totalizador no se pueden poner en cero los ciclos de apertura completados (opción **tot** de la voz **Cnt**)
- Contador decreciente de los ciclos que faltan para la próxima intervención de mantenimiento (opción **Seru** de la voz **Cnt**). Este segundo contador puede ser programado con el valor deseado.

Para acceder al menú siga las siguientes indicaciones:

1. Mantenga pulsada la tecla **OK** hasta que el visualizador muestre **-Cnt**
2. Libere la tecla **OK**: el visualizador muestra **tot**

### 11.1 - CONTADOR TOTAL DE CICLOS

El **área 1** representa la lectura del conteo total de ciclos completados: con las teclas **↑** y **↓** es posible alternar la visualización de los miles o de las unidades.

El **área 2** representa la lectura del número de ciclos que faltan para la próxima intervención de mantenimiento: el valor es redondeado a las centenas.

La **partie N°3** représente l'établissement de ce dernier compteurs: à la première pression de la touche **↑** ou **↓**, la valeur en cours du compteur est arrondi aux mille, chaque pression successive augmente le réglage de 1000 unités ou le diminue de 100.

### 11.2 - INDICACIÓN DE LA NECESIDAD DE MANTENIMIENTO

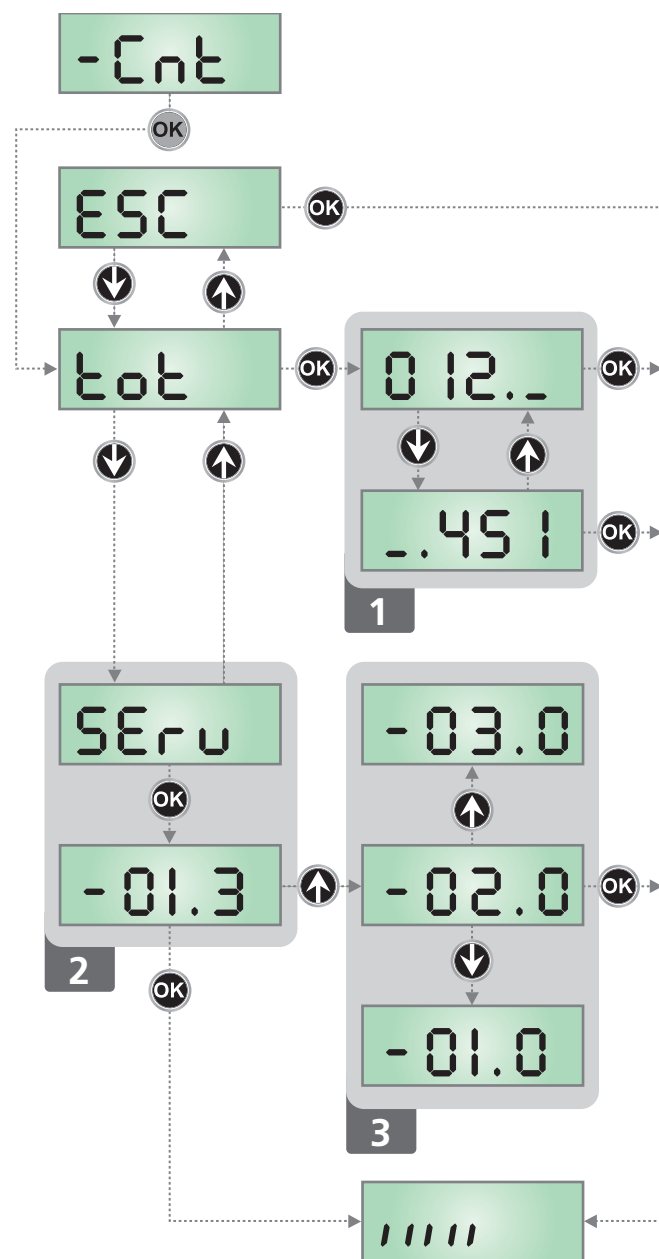
Cuando el contador de los ciclos que faltan a la siguiente intervención de mantenimiento llega a cero, la centralita señala la petición de mantenimiento mediante el mensaje **Seru** en la pantalla y el parpadeo del led G1 (rojo) durante la abertura y el cierre.

La señal permanece hasta que el instalador accede al menú de lectura y ajuste del contador, programando eventualmente el número de ciclos después del cual será pedido nuevamente el mantenimiento.

Si no se plantea un nuevo valor (es decir se deja el contador en cero), la función de indicación del pedido de mantenimiento se deshabilita y la indicación no se repite más.

**⚠ ATENCIÓN:** las operaciones de mantenimiento deben ser efectuadas exclusivamente por personal cualificado.

El esquema siguiente ilustra el procedimiento para leer el totalizador, leer el número de ciclos que faltan para la próxima intervención de mantenimiento y programar el número de ciclos que faltan para la próxima intervención de mantenimiento. En el ejemplo la central ha completado 12451 ciclos y faltan 1300 ciclos para la próxima intervención.



## 12 - PROGRAMACIÓN DE LOS PARÁMETROS DE FUNCIONAMIENTO

El menú de programación **-PrG** contiene una lista de voces configurables: una vez que se ha entrado en este menú, la sigla que aparece en el visualizador indica la voz actualmente seleccionada. Pulsando la tecla **↓** se pasa a la siguiente voz; pulsando la tecla **↑** se regresa a la voz precedente.

Pulsando la tecla **OK** se muestra el valor actual del parámetro seleccionado y eventualmente se puede modificar con las teclas **↑** y **↓**; para confirmar el nuevo valor pulse nuevamente **OK**.

Para acceder al menú siga las siguientes indicaciones:

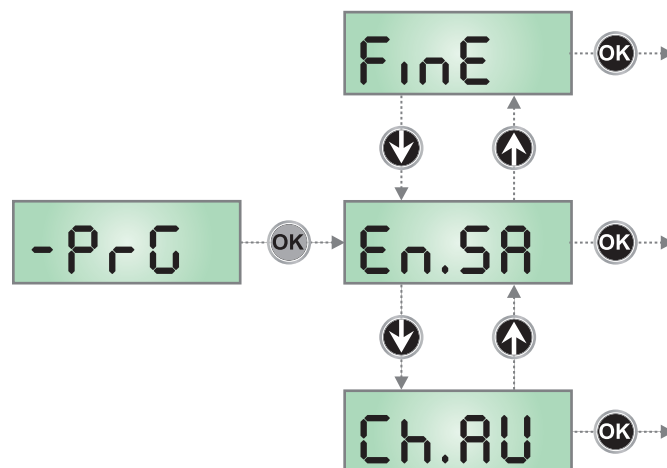
1. Mantenga pulsada la tecla **OK** hasta que el visualizador muestre **-PrG**
2. Libere la tecla **OK**: el visualizador muestra **En.SR**

La última voz del menú (**FinE**) permite memorizar las modificaciones efectuadas y regresar al funcionamiento normal de la central. **Para no perder la propia configuración es obligatorio salir de la modalidad de programación a través de esta voz del menú.**

**ATENCIÓN:** si no se efectúa ninguna operación por más de un minuto, la central sale de la modalidad de programación sin guardar los planteamientos y las modificaciones efectuadas se pierden.

Manteniendo pulsadas las teclas **↓** y **↑** las voces del menú de configuración desfilan rápidamente hasta que aparece la voz **FinE**.

De este modo puede alcanzarse rápidamente el fin de la lista.



PARÁMETRO	VALOR	DESCRIPCIÓN	DEFAULT	MEMO
En.SR		<b>Habilitación de Energy Saving</b> Esta función es útil para reducir los consumos en stand-by de la automatización.  <b>ATENCIÓN: Si se instala la batería tampón B-PACK este parámetro debe plantearse en no. Si ATRIS es alimentado por el dispositivo ECO-LOGIC, este parámetro debe plantearse en Si.</b>  Si la función está habilitada, la central se pone en modalidad ENERGY SAVING en las siguientes condiciones: <ul style="list-style-type: none"> <li>• 5 segundos después del final de un ciclo de trabajo</li> <li>• 5 segundos después de una apertura (si el cierre automático no está habilitado)</li> <li>• 30 segundos después de la salida del menú de programación</li> </ul> En modalidad ENERGY SAVING, se desactiva la alimentación de accesorios, visualizador, intermitente. La salida de la modalidad ENERGY SAVING sucede: <ul style="list-style-type: none"> <li>• Si se activa un ciclo de trabajo</li> <li>• Si se pulsa la tecla <b>OK</b></li> </ul>	no	
	no	Función no habilitada		
	Si	Función habilitada		
Ch.AU		<b>Cierre automático</b>	no	
	no	Función deshabilitada		
	0.5" - 4h00	La puerta vuelve a cerrarse después del tiempo planteado <b>NOTA: 20 segundos antes del nuevo cierre automático de la puerta, la luz integrada se pone intermitente y el zumbador emite unos BEEP para avisar del inminente cierre</b>		
PR.C.		<b>Prealarma cierre automático</b> 20 segundos antes del cierre automático de la puerta (si está activa) la central envía señales para informar sobre el cierre inminente	b.F.	
	no	Función inhabilitada		
	bEEP	Prealarma acústica: el buzzer interno emite unos BEEP		
	FLSh	Prealarma visual: la luz integrada parpadea		
	b.F.	Prealarma acústica + visual		

PARÁMETRO	VALOR	DESCRIPCIÓN	DEFAULT	MEMO
vEL.A		<b>Velocidad de apertura (sólo ATRIS1000)</b>  <b>ATENCIÓN:</b> es necesario realizar el autoaprendizaje de la fuerza (menú SE <sub>n</sub> ) cada vez que es modificado el valor de este parámetro	h <sub>i</sub>	
	h <sub>i</sub>	Velocidad alta (20 cm/s)		
	Lo	Velocidad baja (12 cm/s)		
vEL.C		<b>Velocidad de cierre (sólo ATRIS1000)</b>  <b>ATENCIÓN:</b> es necesario realizar el autoaprendizaje de la fuerza (menú SE <sub>n</sub> ) cada vez que es modificado el valor de este parámetro	Lo	
	h <sub>i</sub>	Velocidad alta (20 cm/s)  <b>ATENCIÓN: Si el nivel de protección de tipo C (tabla cap. 1.1) si la velocidad de cierre se ajusta al valor más alto (sólo Atris1000), se recomienda el uso de un borde sensible.</b>		
	Lo	Velocidad baja (12 cm/s)		
P.APP		<b>Porcentaje de apertura parcial</b>	20	
	0 - 100	Porcentaje de la carrera que la puerta ejecuta cuando es recibido un mando de apertura parcial.  <b>NOTA:</b> la apertura parcial puede dirigirse solamente a través de radio accionando el canal 2 del receptor		
St.cF		<b>Uso de la entrada START</b>	St.r.t	
	St.r.t	Función de Start (también vinculada a los parámetros St.AP, St.PA, St.Ch)		
	oPE <sub>n</sub>	Función de abertura (Abrir-Stop)		
St.AP		<b>Start en apertura</b> Este menú permite establecer el comportamiento de la central si se recibe un mando de Start durante la fase de apertura	PAUS	
	PAUS	La puerta se pone en pausa		
	no	El mando START es ignorado		
	Ch.U	La puerta vuelve a cerrarse		
St.Ch		<b>Start en cierre</b> Este menú permite establecer el comportamiento de la central si se recibe un mando de Start durante la fase de cierre	St.oP	
	St.oP	La puerta se detiene y concluye el ciclo		
	APe <sub>r</sub>	La puerta vuelve a abrirse		
St.PA		<b>Start en pausa</b> Este menú permite establecer el comportamiento de la central si se recibe un mando de Start mientras la puerta está abierta en pausa	Ch.U	
	Ch.U	La puerta vuelve a cerrarse		
	no	El mando START es ignorado		
	PAUS	Vuelve a cargarse el tiempo de pausa (si el parámetro Ch.RU = no hay un mando de START durante la pausa manda el cierre de la puerta)		
SE <sub>n</sub> .A		<b>Sensibilidad del sensor de obstáculos durante la fase de apertura</b>	3	
	no	Función deshabilitada		
	1 - 9	1: sensibilidad máxima 9: sensibilidad mínima		
SE <sub>n</sub> .C		<b>Sensibilidad del sensor de obstáculos durante la fase de cierre</b>	3	
	no	Función deshabilitada		
	1 - 9	1: sensibilidad máxima 9: sensibilidad mínima		

PARÁMETRO	VALOR	DESCRIPCIÓN	DEFAULT	MEMO
Foto		<b>Ingreso de fotocélulas</b>	no	
	no	Ingreso deshabilitado		
	Si	Ingreso habilitado en cierre. La intervención de la fotocélula causa la nueva apertura completa de la puerta		
F.L.E.E		<b>Test de las fotocélulas</b> Para garantizar una mayor seguridad para el usuario, antes de que inicie cada ciclo, la central efectúa un test de funcionamiento de las fotocélulas. Si pasa el test, la puerta inicia la apertura/cierre. En caso contrario la puerta permanece parada y la central indica una anomalía	no	
	no	Función deshabilitada		
	Si	Función habilitada		
SiC		<b>Ingreso de seguridades</b> Este menú permite seleccionar el tipo de dispositivo conectado en el ingreso L5	no	
	no	Ingreso deshabilitado		
	StoP	Pulsador de STOP (véase párrafo 8.5)		
	EdGE	Banda de seguridad (véase párrafo 8.5)		
	cLoS	Entrada (normalmente abierta) con función de cierre		
Co.tE		<b>Test de las bandas de seguridad</b> Para garantizar mayor seguridad para el usuario, antes de que inicie cada ciclo, la central efectúa un test de funcionamiento de las bandas. Si pasa el test, la puerta inicia la apertura/cierre. En caso contrario la puerta permanece parada y la central indica una anomalía. Este menú permite activar el test sobre la base del tipo de banda de seguridad instalada	no	
	no	Función deshabilitada		
	rESi	Test habilitado para bandas de goma resistiva (8,2 KOhm)		
	Foto	Test habilitado para bandas ópticas		
t.PrE		<b>Tiempo de pre intermitencia</b> <b>NOTA: esta función interviene solo si el parámetro SPiR = FLSH</b>	no	
	no	Función deshabilitada		
	0.5" - 1'00	Antes de todo movimiento de la puerta, el intermitente es activado para indicar la inminente maniobra (tiempo planteable de 0,5" a 1'00)		
SPiR		<b>Salida de luces</b> Este menú permite plantear el funcionamiento de la salida de luces	FLSh	
	FLSh	Función intermitente (frecuencia fija 2Hz)		
	no	Salida no activa		
	W.L.	Función indicador luminoso: indica en tiempo real el estado de la puerta, indica las cuatro condiciones posibles: - PUERTA PARADA luz apagada - PUERTA EN PAUSA luz siempre encendida - PUERTA EN APERTURA luz intermitente lentamente (2Hz) - PUERTA EN CIERRE luz intermitente rápidamente (4Hz)		
LUCi		<b>Luz interior</b> Este menú permite plantear el retardo de apagado de la luz interior integrada al final del ciclo	1'00	
	0.0" - 20'0	La luz se enciende cuando se activa la automatización y se apaga al final del ciclo después del tiempo planteado para este parámetro		



PARÁMETRO	VALOR	DESCRIPCIÓN	DEFAULT	MEMO
<b>RUS</b>		<b>Control de la luz del canal 4 del receptor</b>	<b>tim</b>	
	<b>tim</b>	TIMER: la luz se enciende cuando es recibido un transmisor en el canal 4 y se apaga después del tiempo planteado para este parámetro <b>LUC</b> ,		
	<b>bist</b>	BIESTABLE: la luz se enciende/apaga cada vez que se recibe un transmisor en el canal 4		
	<b>mon</b>	MONOESTABLE: la luz permanece encendida hasta que llega la señal del transmisor al canal 4		
<b>rLR</b>		<b>Liberación del motor en el tope de cierre</b> Cuando la puerta postigo se para sobre el tope de cierre el motor es accionado durante una fracción de segundo en dirección opuesta aflojando la tensión de los engranajes del motor	<b>0</b>	
	<b>0</b>	Función inhabilitada		
	<b>1 - 10</b>	Tiempo de liberación del motor (max. 1 segundo)		
<b>FinE</b>		<b>Fin de la programación</b> Este menú permite guardar en la memoria los parámetros modificados y terminar la programación	<b>no</b>	
	<b>no</b>	No sale del menú de programación		
	<b>Si</b>	Memoriza los parámetros planteados y sale del menú de programación		

## 13 - ANOMALÍAS DE FUNCIONAMIENTO

En este párrafo se listan algunas anomalías de funcionamiento que se pueden presentar, se indica la causa y el procedimiento para poner remedio.

Además de las indicaciones que siguen, el led rojo G1 puesto en el panel delantero está intermitente.


**En el caso de señales no incluidas en la tabla siguiente, consultar al servicio de asistencia V2**

VISUALIZACIÓN	DESCRIPCIÓN	SOLUCIÓN
El led OVERLOAD está encendido	Significa que está presente una sobrecarga en la alimentación de los accesorios.	<ol style="list-style-type: none"> <li>1. Desconecte los bornes L7-L8. El led OVERLOAD se apaga.</li> <li>2. Elimine la causa de la sobrecarga.</li> <li>3. Vuelva a conectar la alimentación de accesorios en los bornes L7-L8 y controle que el led no se encienda nuevamente.</li> </ol>
La pantalla muestra <b>SEr u</b>	Cuando se envía un mando de start, el led rojo G1 parpadea	Significa que ha vencido el conteo de ciclos planteado y la central requiere una intervención de mantenimiento (capítulo 11.2).
La pantalla muestra <b>mOS</b>	Cuando se da un mando de start la puerta no se abre	Significa que ha fallado el test del MOSFET. Consulte el servicio de asistencia V2.
La pantalla muestra <b>Err 2</b>	Cuando se da un mando de start la puerta no se abre	Esto significa que se debe realizar el procedimiento de adquisición de las fuerzas (capítulo 10.2)
La pantalla muestra <b>Err 3</b>	Cuando se da un mando de start la puerta no se abre	Significa que ha fallado el test de las fotocélulas. <ol style="list-style-type: none"> <li>1. Asegúrese que ningún obstáculo haya interrumpido el haz de las fotocélulas en el momento en que se ha dado el mando de start.</li> <li>2. Asegúrese que las fotocélulas que han sido habilitadas en el menú estén efectivamente instaladas.</li> <li>3. Asegúrese que las fotocélulas estén alimentadas y que funcionen: interrumpiendo el haz se debe oír el clic del relé.</li> </ol>
La pantalla muestra <b>Err 4</b>	Cuando se da un mando de start la puerta no se abre	Esto significa que se debe realizar el procedimiento de adquisición de límites, capítulo 10.1
La pantalla muestra <b>Err 5</b>	Cuando se da un mando de start la puerta no se abre	Significa que ha fallado el test de las bandas sensibles. Asegúrese que los menús correspondientes al test de las bandas ( <b>Co.tE</b> ) hayan sido configurados correctamente. Asegúrese que las bandas habilitadas en el menú estén efectivamente instaladas.
La pantalla muestra <b>Err 7</b>	Cuando se da un mando de start la puerta no se abre (o se abre solo parcialmente)	Indica una anomalía en el funcionamiento del codificador. Consulte el servicio de asistencia V2.

# SUMÁRIO

1 - AVISOS IMPORTANTES.....	90
1.1 - VERIFICAÇÕES PRELIMINARES E IDENTIFICAÇÃO DO TIPO DE UTILIZAÇÃO .....	91
1.2 - ELIMINAÇÃO.....	92
1.3 - SERVIÇO DE ASSISTÊNCIA TÉCNICA.....	92
1.4 - DECLARAÇÃO UE DE CONFORMIDADE .....	92
2 - CARACTERÍSTICAS TÉCNICAS.....	93
3 - ESQUEMA DE INSTALACIÓN .....	94
4 - MONTAGEM DO PERFILADO GUIA .....	95
5 - MONTAGEM DO MOTOR NO PERFILADO .....	96
6 - INSTALAÇÃO .....	96
7 - DESBLOQUEIO DA AUTOMAÇÃO .....	97
8 - CENTRAL DE COMANDO.....	98
8.1 - LIGAÇÕES ELÉTRICAS .....	98
8.2 - SUBSTITUIÇÃO DO FUSÍVEL.....	99
8.3 - ENTRADA DE ATIVAÇÃO.....	100
8.4 - LIGAÇÃO DAS FOTOCÉLULAS.....	100
8.5 - PARAGEM/BORDAS DE SEGURANÇA .....	100
8.6 - SAÍDA DO PISCA/INDICADOR LUMINOSO .....	101
8.7 - LUZ DE CORTESIA .....	101
8.8 - ANTENA.....	101
8.9 - ALIMENTAÇÃO .....	101
8.10 - ALIMENTAÇÃO DA BATERIA.....	101
8.11 - RECEPTOR DE ENGATE.....	101
9 - PAINEL DE CONTROLO.....	102
9.1 - DISPLAY .....	102
9.2 - USO DAS TECLAS PARA A PROGRAMAÇÃO.....	102
10 - ACESSO ÀS DEFINIÇÕES DA CENTRAL.....	103
10.1 - PROGRAMAÇÃO DOS FINS DE CURSO.....	103
10.2 - APREENSÃO AUTOMÁTICA DA FORÇA .....	104
10.3 - CARREGAMENTO DOS PARÂMETROS POR DEFEITO .....	104
11 - LEITURA DO CONTADOR DE CICLOS .....	105
11.1 - CONTADOR TOTAL DE CICLOS.....	105
11.2 - SINALIZAÇÃO DA NECESSIDADE DE MANUTENÇÃO.....	105
12 - PROGRAMAÇÃO PARÂMETROS DE FUNCIONAMENTO .....	106
13 - ANOMALIAS DE FUNCIONAMENTO.....	110

# 1 - AVISOS IMPORTANTES

 É necessário ler todas as instruções antes de proceder à instalação, uma vez que fornecem importantes indicações relativamente à segurança, à instalação, à utilização e à manutenção

## A AUTOMAÇÃO DEVE SER REALIZADA EM CONFORMIDADE COM AS NORMAS EUROPEIAS VIGENTES: EN 60204-1, EN 12453, EN 13241-1, EN 12635

- O instalador deve instalar um dispositivo (ex. interruptor térmico magnético), que assegure o seccionamento de todos os pólos do sistema da rede de alimentação. As normas exigem uma separação dos contactos de pelo menos 3 mm em cada polo (EN 60335-1).
- A instalação requer competências no sector eléctrico e mecânico; só deve ser efectuada por pessoal qualificado habilitado a passar a declaração de conformidade de tipo A para a instalação completa (Directriz máquinas 2006/42/CEE)
- É obrigatório observar a norma EN 13241-1 e as possíveis prescrições nacionais.
- Também a instalação eléctrica, a montante da automação, deve responder às normativas vigentes e ser efectuada à perfeição. A V2 S.p.A. não assume nenhuma responsabilidade no caso em que a instalação a montante não responda às normas vigentes e seja efectuada à perfeição.
- A regulação da força de impulso da porta e da sensibilidade aos obstáculos deve ser medida com o instrumento adequado e ajustada de acordo com os valores admitidos máximos da norma EN 12453.
- Esta prova e medição da força podem ser efectuadas só por pessoal especializado. Ao detectar um obstáculo, a porta deverá parar e inverter o movimento (completamente ou mesmo só parcialmente, segundo as definições efectuadas na lógica de comando).
- Se a porta não desliza no curso requerido ou se não inverte o movimento detectando um obstáculo, será necessário repetir a regulação de sensibilidade aos obstáculos. Em seguida, repita a prova.
- Se mesmo depois das correções efectuadas, a porta não para e não inverte o modo, como requerido pela norma, não poderá continuar a funcionar automaticamente.
- É proibida a utilização de ATRIS em ambientes empoeirados e atmosferas salinas ou explosivas.
- A operação é realizada somente para o funcionamento em locais secos.
- Para proteger a incolumidade das pessoas, é de vital importância respeitar todas as instruções
- Conservar com cuidado este manual de instruções
- Não permitir aos miúdos que brinquem com a porta motorizada. Manter o transmissor afastado do alcance dos miúdos!
- Os atuadores eletromecânicos não se destinam ao uso por pessoas (incluindo crianças) com habilidades físicas, sensoriais ou mentais reduzidas, ou com falta de experiência e conhecimento, a menos que sejam supervisionados ou instruídos sobre o uso do atuador por uma pessoa responsável por sua segurança.
- O nível de pressão sonora da emissão ponderada A é inferior a 70 dB (A)
- A limpeza e manutenção a serem realizadas pelo usuário não devem ser realizadas por crianças sem supervisão
- Antes de trabalhar no sistema (manutenção, limpeza), sempre desconecte o produto da fonte de alimentação e de quaisquer baterias tampão

- Colocar em funcionamento a porta só quando toda a área é avistada. Assegurar-se que a área de movimento da porta, potencialmente perigosa, esteja livre de obstáculos ou pessoas.
- Não utilizar o operador após ter identificado a necessidade de reparos ou trabalhos de regulação, porque uma avaria da instalação ou uma porta desbalanceada pode causar lesões.
- Informar todas as pessoas que utilizam a porta motorizada sobre as modalidades de comando corretas e confiáveis.
- Controlar frequentemente a instalação, em particular cabos, molas e partes mecânicas por sinais de desgaste, danos ou desbalanceamento.
- A ficha deve ser facilmente alcançável após a instalação.
- Os dados da placa do produto são descritos na etiqueta aplicada nas proximidades do quadro de terminais para as ligações.
- Possíveis dispositivos de comando aplicados em unidades fixas (como botões e semelhantes) devem ser instalados no campo visual da porta a uma altura de ao menos 1,5m do chão. Montar os acessórios absolutamente afastados do alcance dos miúdos!
- A porta automática pode funcionar inesperadamente, portanto, não permita que nada permaneça no caminho da porta.
- A sinalização relativa aos perigos residuais como o esmagamento, deve ser fixada num ponto bem visível ou nas proximidades do botão na unidade fixa.

**V2 reserva-se o direito de efectuar eventuais alterações ao produto sem aviso prévio; declina ainda qualquer responsabilidade pelos danos a pessoas ou coisas originados por uso impróprio ou instalação errada.**

## 1.1 - VERIFICAÇÕES PRELIMINARES E IDENTIFICAÇÃO DO TIPO DE UTILIZAÇÃO

Lembramos que o automatismo não compensa uma instalação incorreta ou uma manutenção inadequada; assim, antes de efetuar a instalação, verificar se a estrutura é apropriada e conforme com as normas vigentes e, se este for o caso, trazer todas as modificações estruturais destinadas à execução das disposições de segurança e à proteção ou separação de todas as áreas de esmagamento, cisalhamento, transporte e verificar se:

- A porta pode ser automatizada (verificar a documentação da porta). E ainda, verificar se a estrutura da mesma é sólida e adequada para ser automatizada.
- A porta é equipada com sistemas antiqueda (independentes do sistema de suspensão).
- A porta é funcional e segura.
- A porta deve se abrir e fechar livremente sem nenhum ponto de atrito.
- A porta deve ser adequadamente balanceada, quer antes ou depois da automatização: ao fechar a porta em qualquer posição, não deve mover-se; se necessário, providenciar uma regulação das molas ou dos contrapesos.
- Executar a fixação do motor de modo estável, utilizando materiais adequados.
- Efetuar, se necessário, o cálculo estrutural e adicioná-lo ao folheto técnico.
- É recomendável instalar o motorreductor em correspondência ao centro da porta, ao máximo, é permitido o deslocamento lateral de 100 mm, necessário para instalar o arco acessório 162504 (ver o parágrafo 10 pág.7) .
- No caso em que a porta seja basculante, verificar se a distância mínima e entre o binário e a porta não é inferior a 20 mm.

**Atenção:**O nível mínimo de segurança depende do tipo de utilização; consultar o seguinte esquema:

TIPO DOS COMANDOS DE ACTIVAÇÃO	TIPO DE UTILIZAÇÃO DO FECHO		
	GRUPO 1 Pessoas instruídas (utilização em área privada)	GRUPO 2 Pessoas instruídas (utilização em área pública)	GRUPO 3 Pessoas instruídas (utilização ilimitada)
Comando de presença	A	B	Non è possibile
Comando à distância e fecho à vista (ex. infravermelho)	C ou E	C ou E	C e D ou E
Comando à distância e fecho não à vista (ex. ondas de rádio)	C ou E	C e D ou E	C e D ou E
Comando automático (ex. comando de fecho temporizado)	C e D ou E	C e D ou E	C e D ou E

**GRUPO 1** - Apenas um limitado número de pessoas está autorizado à utilização e o fecho não está numa área pública. Um exemplo deste tipo são as cancelas no interior das empresas e, cujos únicos beneficiários são os funcionários, ou parte deles, e que foram devidamente informados.

**GRUPO 2** - Apenas um limitado número de pessoas está autorizado à utilização, mas neste caso o fecho está numa área pública. Um exemplo pode ser uma cancela de empresa que dá acesso à via pública e que apenas pode ser utilizada pelos empregados.

**GRUPO 3** - Qualquer pessoa pode utilizar o fecho automático, que por isso está localizado em área pública. Por exemplo, a porta de acesso de um supermercado ou de um escritório, ou de um hospital.

**PROTECÇÃO A** - O fecho é activado através de um botão de comando com a pessoa presente, ou seja por acção mantida.

**PROTECÇÃO B** - O fecho é activado através de um comando com a pessoa presente, através de um selector de chave ou semelhante, para impedir a utilização por pessoas não autorizadas.

**PROTECÇÃO C** - Limitação da força do batente da porta ou cancela. Ou seja a força do impacto deve situar-se numa curva estabelecida pelas normas, no caso da cancela colidir com um obstáculo.

**PROTECÇÃO D** - Dispositivos, como as células fotoeléctricas, adaptadas a revelar a presença de pessoas ou obstáculos. Podem ser activadas apenas de um lado ou de ambos os lados da porta ou cancela.

**PROTECÇÃO E** - Dispositivos sensíveis, como os degraus ou as barreiras imateriais, capazes de detectar a presença de uma pessoa e instalada de forma a que a mesma não possa, em caso algum, ser atingida pelo batente em movimento. Estes dispositivos devem estar activos em toda a "zona perigosa" da cancela. Por "zona perigosa" a Directiva Máquinas entende qualquer zona no interior e/ou nas proximidades de uma máquina, na qual a presença de uma pessoa exposta possa constituir um risco para a segurança e saúde da mesma.

**A análise de riscos deve ter em consideração todas as zonas perigosas do automatismo, que devem ser devidamente protegidas e assinaladas.**

**Aplicar, numa zona visível, uma placa com os dados identificativos da porta ou da cancela motorizada.**

**O instalador deve fornecer todas as informações relativas ao funcionamento automático, abertura de emergência da porta ou cancela motorizadas, da manutenção e entregá-las ao utilizador.**



## 1.2 - ELIMINAÇÃO

Como na instalação, mesmo após a vida útil deste produto, as operações de desmantelamento devem ser realizadas por pessoal qualificado.

Este produto é constituído por diversos tipos de materiais: alguns podem ser reciclados, outros devem ser eliminados. Indague sobre a reciclagem ou eliminação nos termos da regulamentação na sua área para esta categoria de produto.

**Atenção!** - Partes do produto pode conter poluentes ou substâncias perigosas que, se for libertada no ambiente, podem causar sérios danos ao meio ambiente ea saúde humana. Como indicado pelo símbolo do lado, você não deve lançar este produto como lixo doméstico. Em seguida, execute a "coleta seletiva" para a eliminação, de acordo com os métodos prescritos pelos regulamentos em sua área, ou devolver o produto ao varejista na compra de um novo produto.

**Atenção!** - Regulamentos em vigor a nível local pode fornecer pesadas sanções para a eliminação ilegal deste produto.



## 1.3 - SERVIÇO DE ASSISTÊNCIA TÉCNICA

Para esclarecimentos técnicos ou problemas de instalação a V2 S.p.A. dispõe de um serviço de assistência clientes activo em horário de abertura. TEL. (+39) 01 72 81 24 11

## 1.4 - DECLARAÇÃO UE DE CONFORMIDADE E DECLARAÇÃO DE INCORPORAÇÃO DA QUASE-MÁQUINA

**Declaração em conformidade com as especificações previstas nas Directivas: 2014/35/UE (LVD); 2014/30/UE (EMC); 2006/42/CE (MD), ANEXO II, PARTE B**

O fabricante V2 S.p.A., com sede em  
Corso Principi di Piemonte 65, 12035, Racconigi (CN), Italia

Declara sob a própria responsabilidade que:  
O automatismo modelo:  
ATRIS-700 (\*), ATRIS-1000 (\*)

Descrição: Actuador electromecânico para porta de garagem

- Destina-se a ser incorporada em porta de garagem para constituir uma máquina nos termos da Directiva 2006/42/CE. A máquina não pode entrar em exercício antes de ser declarada conforme às disposições da directiva 2006/42/CE (Anexo II-A)
- É conforme aos requisitos essenciais aplicáveis das Directivas :  
Directiva Máquinas 2006/42/CE (Anexo I, Capítulo 1)  
Directiva baixa tensão 2014/35/UE  
Directiva compatibilidade electromagnética 2014/30/UE  
Directiva ROHS-3 2015/863/UE

A documentação técnica está à disposição da autoridade competente a pedido motivado junto à:

V2 S.p.A.  
Corso Principi di Piemonte 65, 12035, Racconigi (CN), Italia

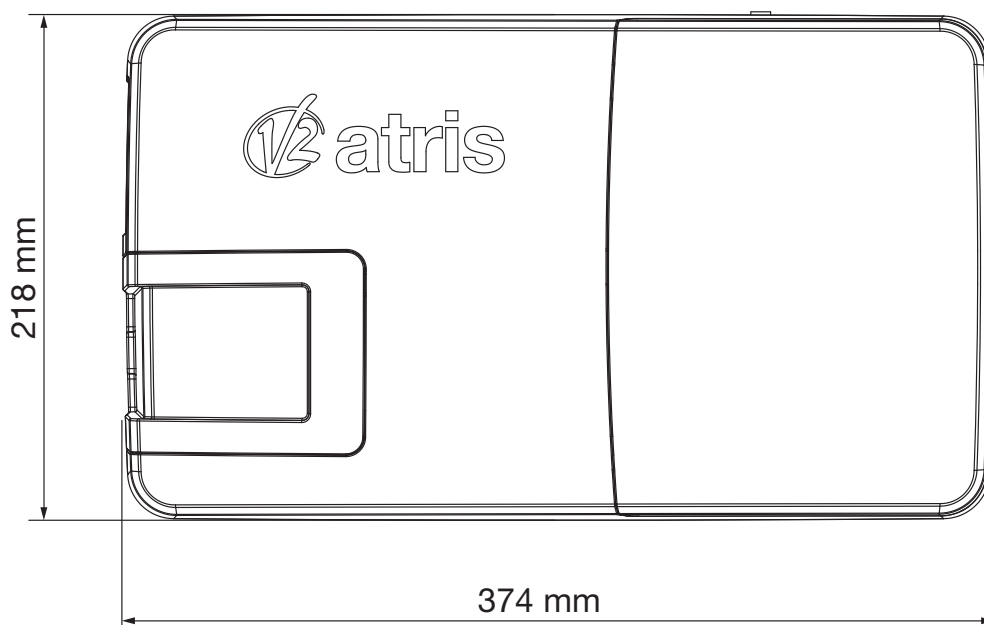
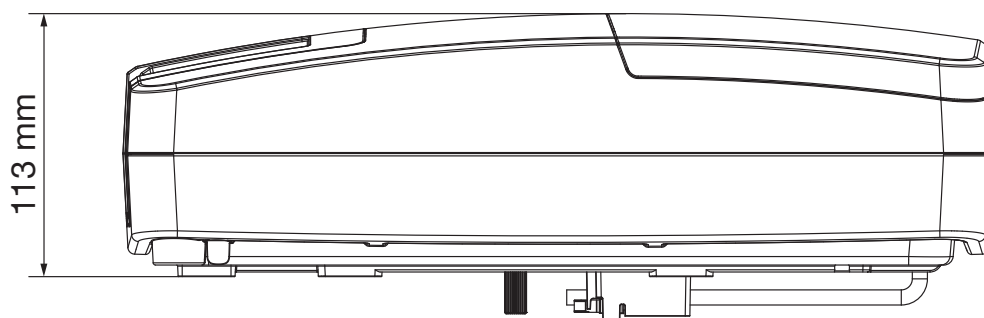
A pessoa autorizada a assinar a presente declaração de incorporação e a fornecer a documentação técnica:

**Sergio Biancheri**  
Representante legal de V2 S.p.A.  
Racconigi, il 01/06/2019

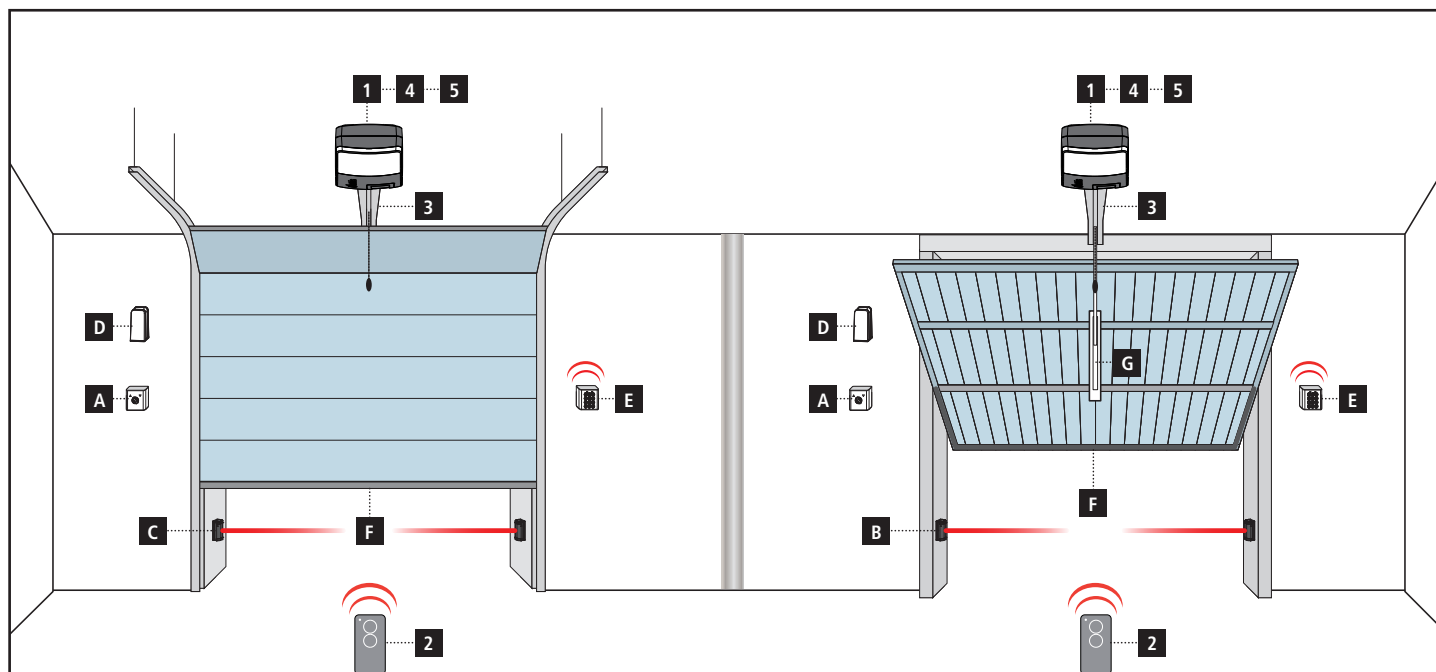
(\*) produto fabricado fora da UE para V2 S.p.A.

## 2 - CARACTERÍSTICAS TÉCNICAS

	ATRIS-700	ATRIS-1000
Alimentação (V - Hz)	230~ - 50/60	230~ - 50/60
Potência elétrica máxima (W)	160	295
Absorção em espera (W)	< 0,5	< 0,5
Superfície da porta (m²)	< 10	< 15
Força de arranque (N)	700	1000
Força nominal (N)	200	250
Velocidade máxima de abertura (cm/s)	14	Hi speed: 20 / Low Speed: 12
Velocidade máxima de fecho (cm/s)	12	Hi speed: 20 / Low Speed: 12
Temperatura de exercício (°C)	-20 ÷ +40	-20 ÷ +40
Ciclos / hora	30	30
Ciclo de trabalho (%)	30	30
Grau de proteção (IP)	20	20
Peso do motor (Kg)	6	7
Fusível de proteção	T2,5A	T2,5A



### 3 - ESQUEMA DE INSTALAÇÃO



#### COMPONENTES

- 1** Motor
- 2** Transmissor
- 3** Guia da corrente/correa
- 4** Central de comando
- 5** Módulo receptor

#### ACESSÓRIOS ADICIONAIS

- A** Seletor de chave
- B** Fotocélula interna
- C** Fotocélula externa
- D** Intermitente (pisca)
- E** Seletor digital via rádio
- F** Bordas de segurança
- G** Braço adaptador para portas basculantes com contrapesos

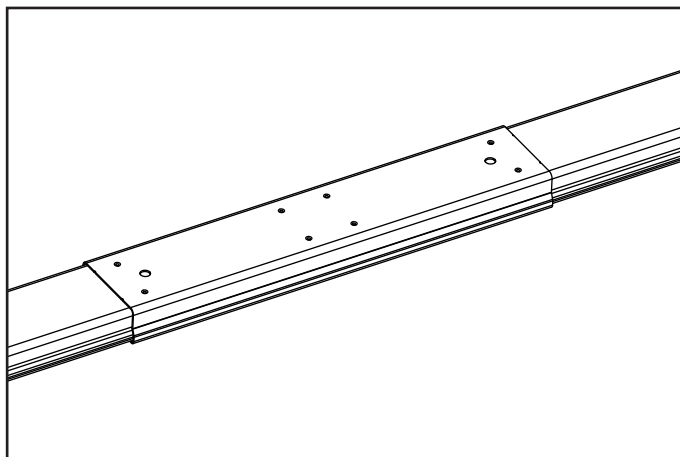
COMPRIMENTO DO CABO	< 10 metros	de 10 a 20 metros	de 20 a 30 metros
Alimentação elétrica 230V	2 x 1,5 mm <sup>2</sup>	2 x 1,5 mm <sup>2</sup>	2 x 2,5 mm <sup>2</sup>
Fotocélulas (TX)	2 x 0,5 mm <sup>2</sup>	2 x 0,5 mm <sup>2</sup>	2 x 0,5 mm <sup>2</sup>
Fotocélulas (RX)	4 x 0,5 mm <sup>2</sup>	4 x 0,5 mm <sup>2</sup>	4 x 0,5 mm <sup>2</sup>
Selector de chave	2 x 0,5 mm <sup>2</sup>	2 x 0,5 mm <sup>2</sup>	2 x 0,5 mm <sup>2</sup>
Borda de segurança	2 x 0,5 mm <sup>2</sup>	2 x 0,5 mm <sup>2</sup>	2 x 0,5 mm <sup>2</sup>
Intermitente	2 x 1,5 mm <sup>2</sup>	2 x 1,5 mm <sup>2</sup>	2 x 1,5 mm <sup>2</sup>
Antena (integrada no pirilampo)	RG174	RG174	RG174



## 4 - MONTAGEM DO PERFILADO GUIA

1. Extraia o perfilado da embalagem de papelão e verifique a sua integridade.
2. Abra o perfil e, depois de esticado, deslize o perfil de união até à posição limite indicada pelos dois orifícios.
3. Regule a tensão da corrente/correia, agindo no parafuso de cabeça hexagonal com uma chave de 10 mm: aperte a porca até que a corrente/correia fique suficientemente estendida.

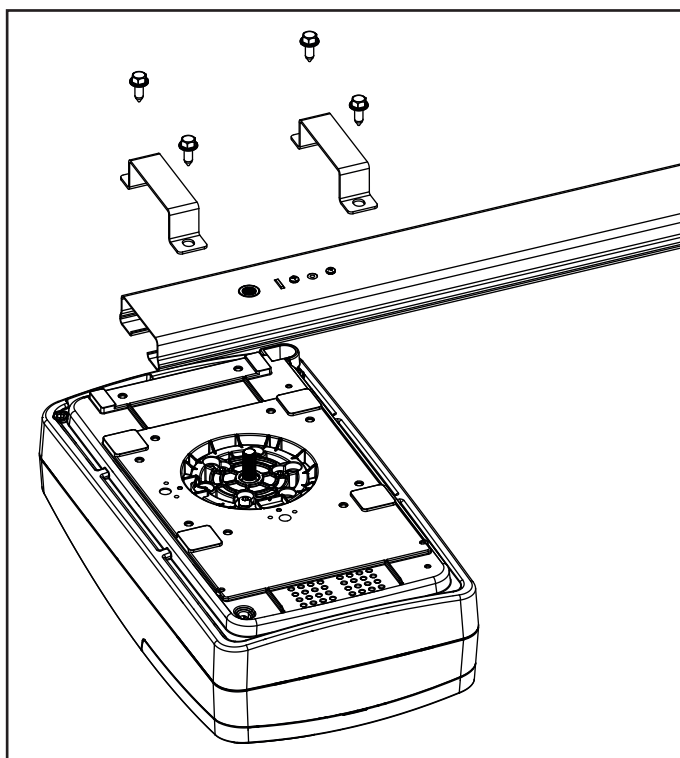
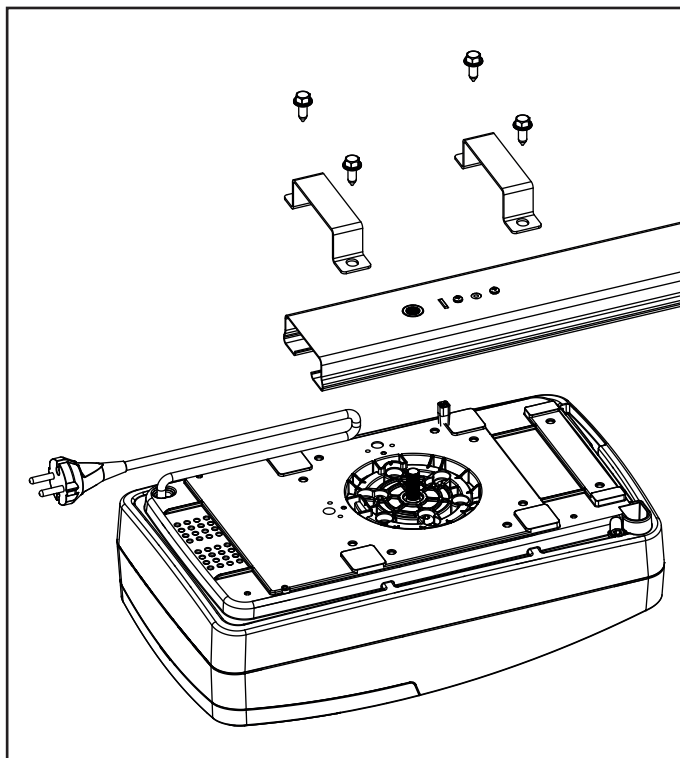
**⚠ ATENÇÃO:** após o tensionamento da corrente/correia, assegure-se que o carrinho de arrasto deslize livremente em todo o comprimento da guia.  
Elimine possíveis atritos antes de proceder com as seguintes fases de montagem.



## 5 - MONTAGEM DO MOTOR NO PERFILADO

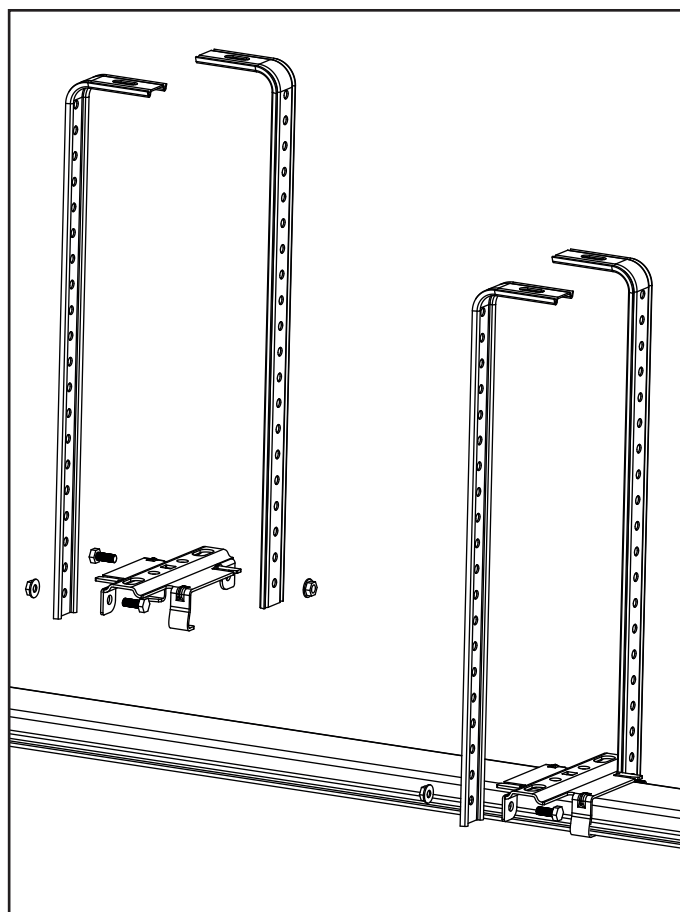
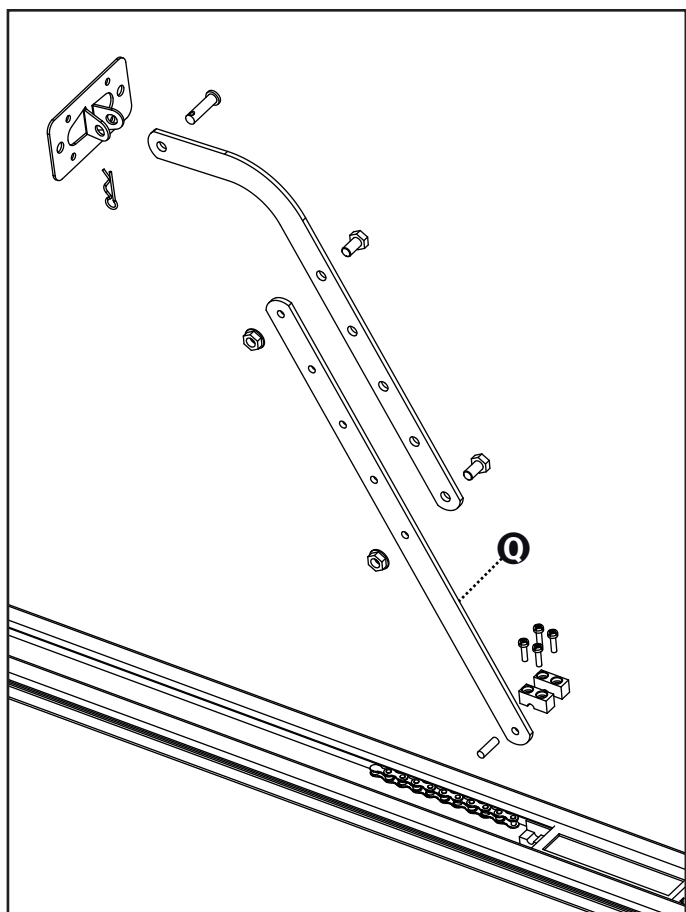
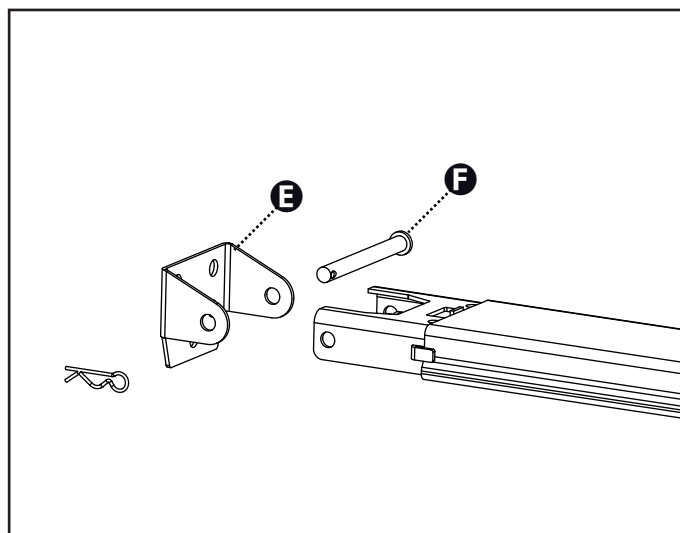
1. Insira o veio do motor no respectivo encaixe do perfil e coloque o perfil no motor.
2. Verifique se o perfilado vai até o batente no motor.
3. Posicione os dois suportes omega C no perfilado em correspondência dos furos na base do motor.
4. Fixe os dois suportes omega com os parafusos de autorrosqueamento D 6 x 15 fornecidos.

**⚠** No caso de problemas de espaço, o motor pode ser montado, rodado em 90°.



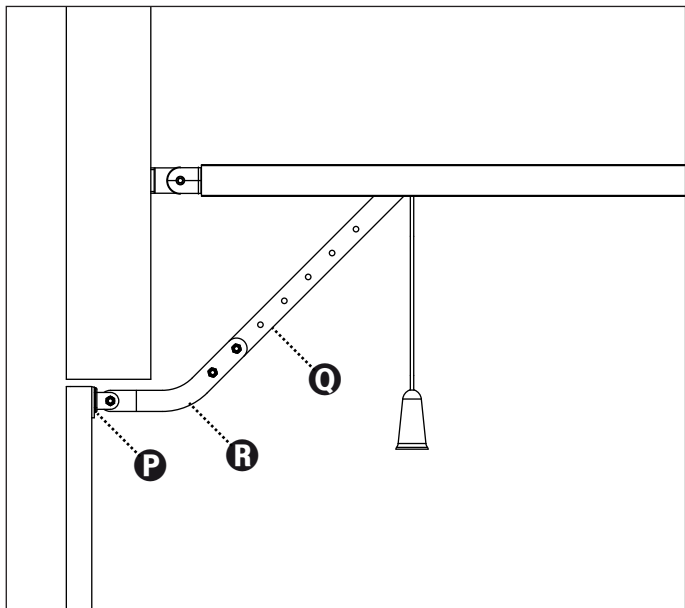
## 6 - INSTALAÇÃO

1. Desmonte o sistema de fecho da porta.
2. Meça a exata metade da porta e trace os pontos de referência na travessa superior e no teto para facilitar o posicionamento do perfil da guia.
3. Ancore o suporte **E** na travessa superior da porta com pregos adequados ao tipo de parede ( $\varnothing$  mínimo 8 mm).
4. Encaixe o perfil no suporte **E** utilizando o perno **F** e os respectivos clips de fixação.
5. Coloque as guias furadas **H** no perfil utilizando os suportes de fixação **I**. Ajuste o comprimento das guias de forma a que o perfil fique paralelo ao tecto.
6. Siga as referências previamente marcadas no tecto e localize os pontos de fixação das guias; fure e utilize buchas adequadas ao tipo de tecto (mínimo 8 mm  $\varnothing$ ) para fixar o automatismo.
7. Insira a guia furada **Q** no dispositivo de arrastamento com o perno e os 4 parafusos



### 9. Só para portas seccionais e basculantes com molas

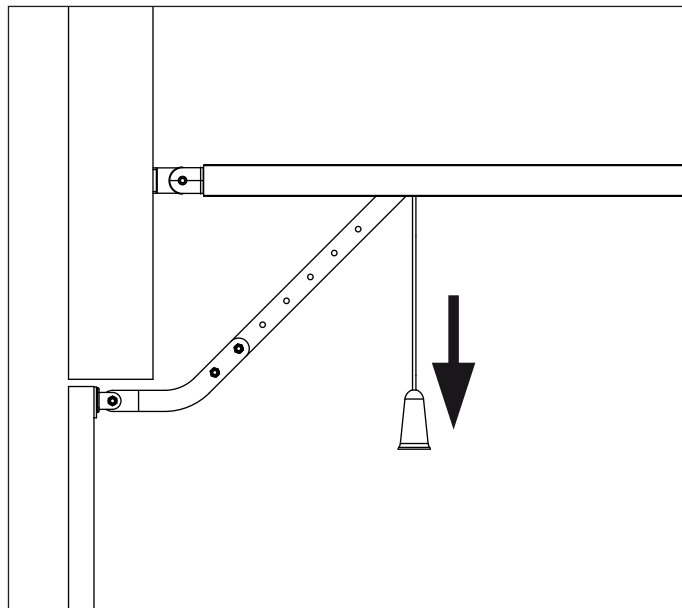
Fixe a placa de arrasto **P** na parte superior da porta respeitando as referências anteriormente traçadas. Una a barra furada **Q** e o braço curvo **R** utilizando 2 parafusos 6x15 e relativas porcas. Una o braço curvo **R** e a placa de arrasto **P** utilizando o pino de cabeça cilíndrica com o relativo contrapino.



## 7 - DESBLOQUEIO DA AUTOMAÇÃO

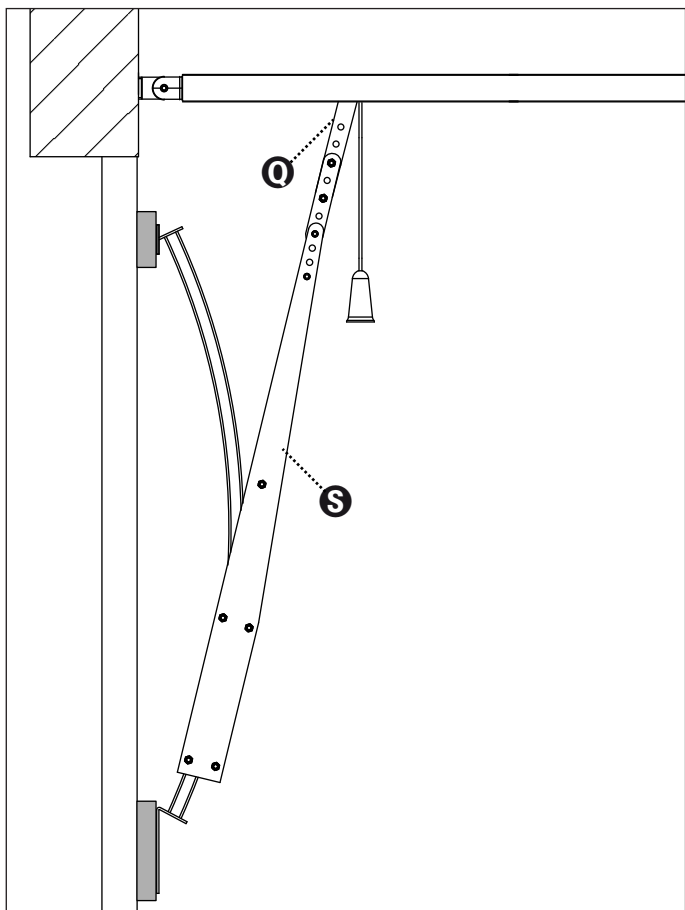
Para desbloquear a automação do interior, é suficiente puxar o botão para baixo.

Em seguida, acompanhe manualmente o movimento da porta.



### 10. Só para portas basculantes de contrapesos

Fixe o braço em arco **162504** na parte superior da porta seguindo as referências anteriormente traçadas. As duas placas de ancoragem (inferior e superior) do arco **162504** devem estar no mesmo plano, caso contrário, adicione as cunhas. Ligue a barra furada **Q** à barra furada do braço em arco **S** utilizando 2 parafusos 6x15 e as relativas porcas.



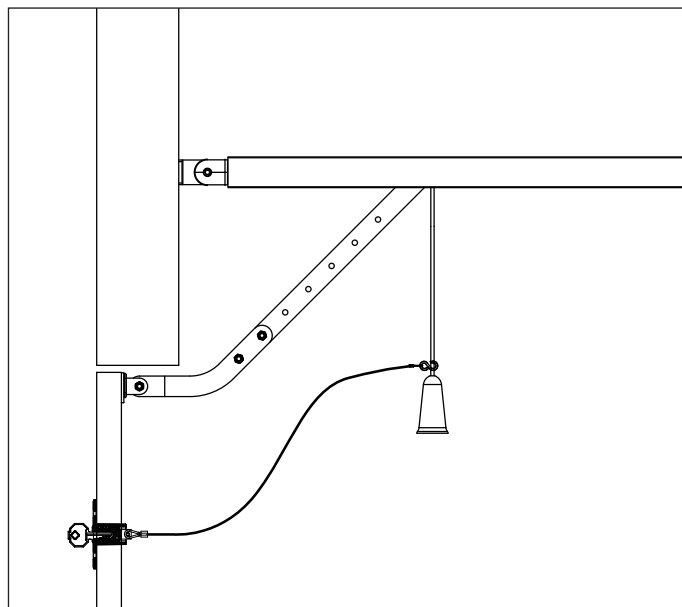
**⚠ ATENÇÃO:** não usar o botão para abrir a porta. É proibido pendurar objetos na corda de desbloqueio.

Se não há acessos secundários à garagem, se recomenda a instalação do dispositivo de desbloqueio do exterior (cód.162518)

**⚠ ATENÇÃO:** se a porta é desbloqueada para ser aberta, quando é fechada, ela se bloqueia automaticamente por motivos de segurança.

Se a alimentação de rede não estiver disponível, a porta poderá ser reaberta agindo novamente no botão de desbloqueio.

Para desbloquear a automação do exterior, instale o kit de desbloqueio de acessórios, código **162518**.




## 8 - CENTRAL DE COMANDO

O PD22 é equipado com um ecrã, que permite, além de uma fácil programação, o monitoramento constante do estado das entradas; e ainda, a estrutura do menu permite uma simples definição dos parâmetros de funcionamento.

Dentro do respeito das normativas europeias em matéria de segurança elétrica e compatibilidade eletromagnética é caracterizada pelo completo isolamento elétrico entre a parte do circuito digital e aquela de potência.

Outras características:

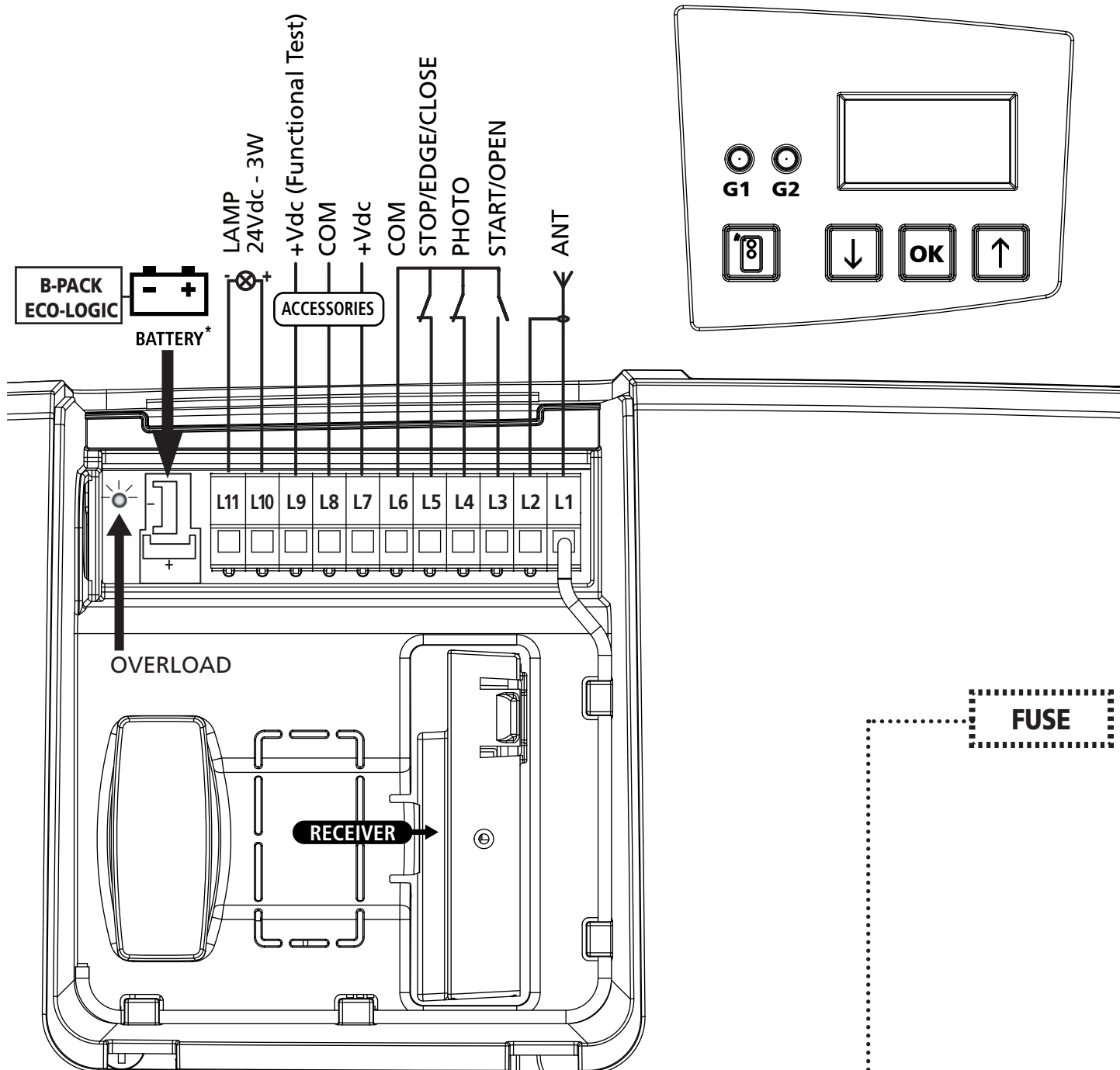
- Alimentação protegida contra os curto-circuitos no interior da central, nos motores e nos acessórios ligados.
- Detecção dos obstáculos com o monitoramento da corrente nos motores (amperométrico) e codificador.
- Memorização da posição dos fins de curso.
- Prova dos dispositivos de segurança (fotocélulas e bordas de segurança) antes de cada abertura.
- Desativação das entradas de segurança por meio do menu de configuração: não é preciso pontilhar os terminais relativos à segurança não instalada, é suficiente desabilitar a função do relativo menu.
- Saída em baixa tensão, utilizável por uma lâmpada do indicador luminoso ou por um pisca a 24V
- Luz de cortesia a LED integrada.
- Função ENERGY SAVING

 **ATENÇÃO: A instalação da central, dos dispositivos de segurança de segurança e dos acessórios deve ser efetuada com a alimentação desligada**

## 8.1 - LIGAÇÕES ELÉTRICAS

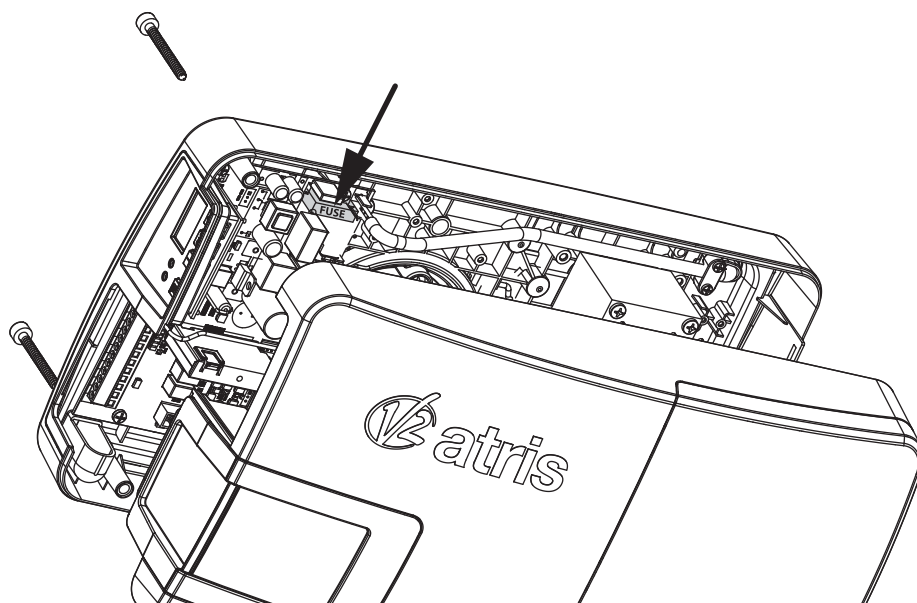
L1	Central antena
L2	Blindagem da antena
L3	Entrada para contactos N.A. para arranque do ciclo, configurável da seguinte forma: - Start: comanda a abertura e o fecho - Open: comanda apenas a abertura
L4	Fotocélula. Contato N.C.(desabilitado por defeito)
L5	Entrada para dispositivos de segurança ou botão de fecho, configurável da seguinte forma: Botão STOP, Contacto N.F. (desactivado por defeito) - Bordo de segurança (desactivado por defeito) - Botão N.A. para comandar o fecho (desactivado por defeito)
L6	Comum (-)
L7	Alimentação +24Vcc para fotocélulas e outros acessórios
L8	Alimentação comum dos acessórios (-)
L9	Alimentação +24Vcc - TX fotocélulas/bordas de segurança óticas para prova funcional. Ligue os cabos de alimentação dos transmissores das fotocélulas/bordas de segurança entre os terminais L8 e L9
L10	Pisca 24V / Lâmpada do indicador luminoso 24V (+)
L11	Pisca 24V / Lâmpada do indicador luminoso 24V (-)

BATTERY	Bateria suplementar B-PACK ou kit ECO-LOGIC
RECEIVER	Conector para receptor MRx
OVERLOAD	LED de sinalização de sobrecarga na alimentação
G1	Indicador LED de anomalias
G2	LED de sinalização do estado da automação EM ESPERA: 1 intermitência a cada 2" ABERTURA: pisca 2Hz FECHO: pisca 4Hz PAUSA: aceso fixo



## 8.2 - SUBSTITUIÇÃO DO FUSÍVEL


1. Retire a alimentação ao motor
2. Solte os dois parafusos dispostos na parte traseira do motor com uma chave allen de 4
3. Retire a tampa
4. Substitua o fusível com um de valor igual



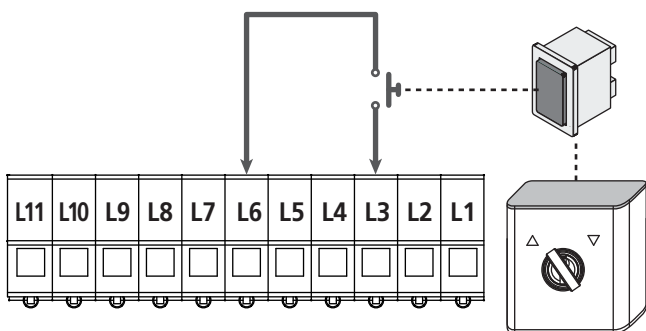
### 8.3 - ENTRADA DE ATIVAÇÃO

A central de comando tem uma entrada de ativação (START - iniciar) para a ligação de um botão N.A.

Ligue os cabos do dispositivo que comanda o START (iniciar) entre os terminais **L3 (START)** e **L6 (COM)**

 A lógica de funcionamento do botão de START (iniciar) e do comando de START (iniciar) via rádio (canal 1 do receptor) depende das definições dos seguintes parâmetros:

- St.cF** : Função do terminal START (por defeito = **St.r.t**, função de abertura e fecho)
- St.AP** : Start na abertura (por defeito = **PRUS** a porta entra em pausa)
- St.Ch** : Start no fecho (por defeito = **St.oP** a porta para e conclui o ciclo)
- St.PR** : Start na pausa (por defeito = **Chiu** a porta volta a fechar)




A função do interruptor de START (iniciar) pode ser também ativada com um telecomando memorizado no canal 1 do receptor MR.

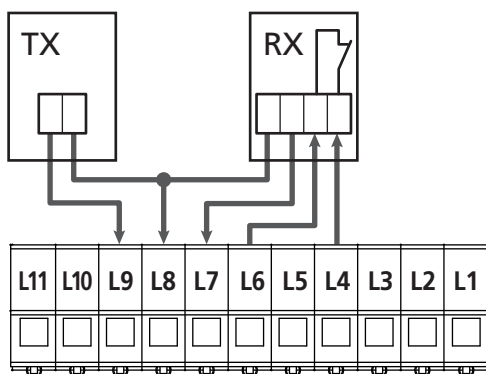
**NOTA:** se a entrada START for utilizada apenas para a abertura (parâmetro **St.cF** = **oPEñ**), verifique se existe pelo menos um comando para fechar: canal 1 do receptor ou entrada STOP/BORDO/FECHAR configurado para o fecho.

### 8.4 - LIGAÇÃO DAS FOTOCÉLULAS

A central PD22 fornece uma alimentação a 24Vcc para as fotocélulas. Os terminais de alimentação são protegidos por um fusível eletrónico que interrompe a corrente em caso de sobrecarga.


 A entrada é desabilitada por defeito, para habilitá-lo modificar as definições do parâmetro **Fo.t.o**

- Ligue os cabos de alimentação dos transmissores das fotocélulas entre os terminais **L8 (COM)** e **L9 (+)** da central.
- Ligue os cabos de alimentação dos receptores das fotocélulas entre os terminais **L7 (+)** e **L8 (COM)** da central.
- Ligue a saída N.C. dos receptores das fotocélulas entre os terminais **L6 (COM)** e **L4 (PHOTO)** da central.  
Use as saídas com contato normalmente fechado.



### 8.5 - PARAGEM/BORDA DE SEGURANÇA / FECHAR

A central de comando possui uma entrada que pode ser utilizada para ligar um botão de STOP, um bordo de segurança ou um botão de fecho.

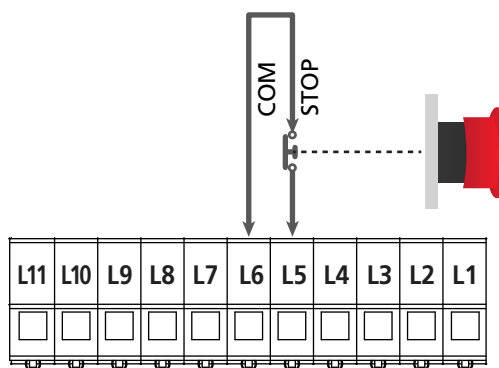
 A entrada é desabilitada por defeito, para habilitá-la como PARAGEM, bordo de segurança ou entrada de fecho, é necessário configurar as definições do parâmetro **Si.C**

#### Botão de STOP (paragem)

Para ligar um botão de STOP (paragem), é necessário configurar o parâmetro **Si.C** = **St.oP**

Ligue os cabos do botão de STOP (paragem) (N.C.) entre os terminais **L5 (STOP)** e **L6 (COM)**.

A abertura do botão provoca a paragem do motor e o anulamento do fecho automático (se habilitado).

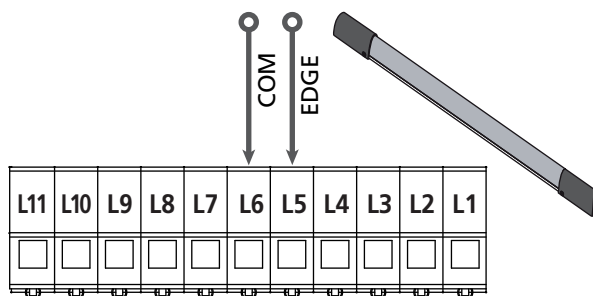


A função do interruptor de STOP (paragem) pode ser ativada também com um telecomando memorizado no canal 3 do receptor MR.

#### Borda de segurança

Para ligar uma borda de segurança, é necessário configurar o parâmetro **Si.C** = **EdGE**

Ligue os cabos da borda de segurança entre os terminais **L5 (EDGE)** e **L6 (COM)**.



A intervenção da unidade de controlo durante o fecho causa a reabertura completa e a anulação do fecho automático - se habilitada - após 3 intervenções consecutivas.

Esta entrada é capaz de gerenciar quer a unidade de controlo clássica com contato normalmente fechado, quer a unidade de controlo com borracha condutora com resistência nominal 8,2 kohm.

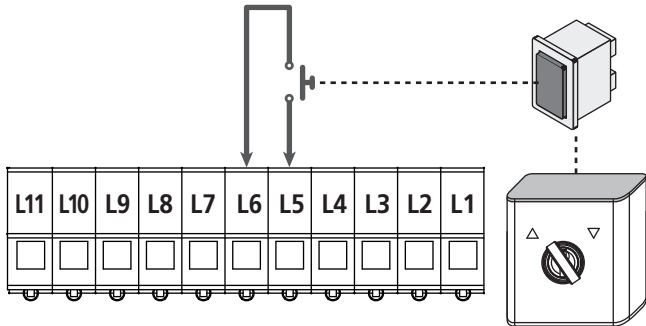
## ⚠ ATENÇÃO:

- Se são utilizadas mais bordas de segurança com contato normalmente fechado, as saídas devem ser ligadas em série.
- Se são utilizadas mais unidade de controlo com borracha condutora, as saídas devem ser ligadas em cascata e só a última deve ser terminada na resistência nominal de 8,2Kohm.

### Entrada de fecho

Para utilizar a entrada como um comando de fecho, é necessário configurar o parâmetro  $S_{iC} = c105$ .

Ligue um botão normalmente aberto aos terminais **L5** e **L6**



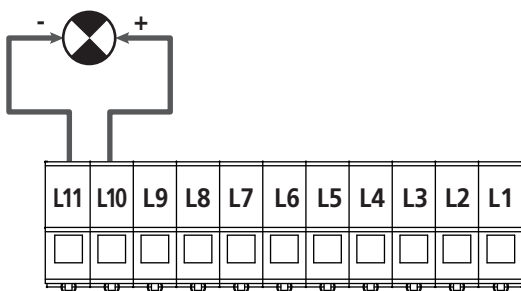
## 8.6 - SAÍDA DO PISCA/INDICADOR LUMINOSO

A central PD22 dispõe de uma saída de luzes a 24Vcc-3W configurável, que pode ser utilizada para a ligação de um pisca ou de um lâmpada do indicador luminoso.

- ☞ A entrada é configurada por defeito como pisca (parâmetro  $S_{P,R} = FL5h$ ).  
Para configurar a saída como indicador luminoso, modifique as definições do parâmetro  $S_{P,R}$

O pisca é ativado durante a abertura e fecho com a mesma frequência de pisca, enquanto a lâmpada do indicador pisca a 2 Hz em abertura, 4 Hz no fechamento e permanece aceso fixa na pausa.

Ligue os cabos aos terminais **L10 (+)** e **L11 (-)** da central.



## 8.7 - LUZ DE CORTESIA

ATRIS é equipado com uma luz de cortesia integrada que permanece acesa durante a abertura e o fecho mais um tempo programável através do parâmetro  $LUC_1$  (defeito = 1 minuto)

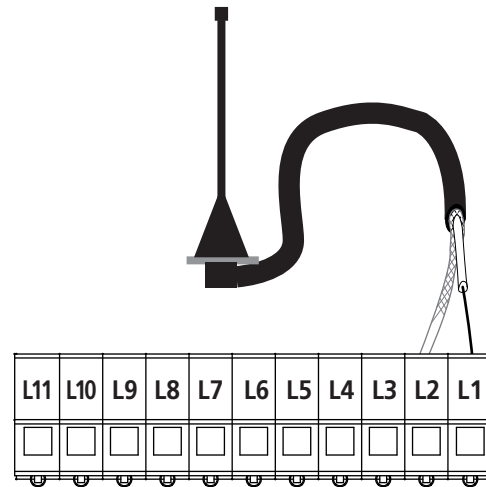
**NOTA:** se está ativa, o fecho automático da luz de cortesia permanece acesa por toda a pausa e começa a piscar nos últimos 20 segundos antes do novo fecho. Além de piscar nos últimos 20 segundos antes do novo fecho, o dispositivo emite também dos BIPES.

## 8.8 - ANTENA

ATRIS é fornecido com uma antena interna já ligada. Se a capacidade do rádio não é suficiente, é necessário utilizar a antena externa código 19A001.

Remova a antena interna ligada no terminal L1.

Ligue o polo quente da antena externa ao terminal L1 (ANT) da central e a ligação ao terminal L2 (ANT-)



## 8.9 - ALIMENTAÇÃO

A central deve ser alimentada por uma linha elétrica de 230V-50Hz protegida com interruptor magnetotérmico ou diferencial conforme as normativas de lei.

Ligue a ficha do dispositivo à linha elétrica.

## 8.10 - ALIMENTAÇÃO DA BATERIA

Se se pretende que o aparelho funcione mesmo em caso de corte de energia elétrica, é possível ligar a bateria suplementar B-PACK (código do acessório 161212) ou o dispositivo ECO-LOGIC (código 28A034).

Ligue o conector da bateria suplementar B-PACK ou do dispositivo ECO-LOGIC aos terminais de BATERIA da central.

⚠ **ATENÇÃO:** ao utilizar a alimentação de uma bateria ou do dispositivo ECO-LOGIC, é necessário habilitar a função ENERGY SAVING (parâmetro  $E_{n.SR} = 5_1$ )

## 8.11 - RECEPTOR DE ENGATE

A central PD22 está predisposta para o engate de um receptor da série MR com arquitetura super-heteródina de elevada sensibilidade.

O módulo receptor MR tem à disposição 4 canais a cada um dos quais é associado um comando da central:

- CANAL 1 → START
- CANAL 2 → ABERTURA PARCIAL PARA VENTILAÇÃO
- CANAL 3 → STOP
- CANAL 4 → LUZES DE CORTESIA

**NOTA:** Para a programação dos 4 canais e das lógicas de funcionamento, ler atentamente as instruções apenas ao receptor MR.

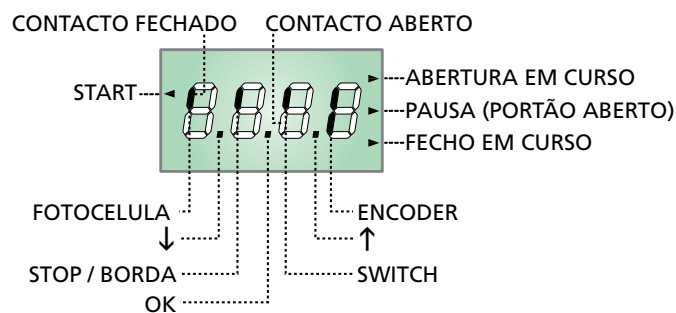
## 9 - PAINEL DE CONTROLO

### 9.1 - DISPLAY

Quando se activa a alimentação, o quadro eléctrico verifica o correcto funcionamento do visor, iluminando todos os segmentos durante 1,5 seg. **8.8.8.8.**

Nos 1,5 seg. seguintes, é visualizada a versão do firmware, por exemplo **P-1.0**

Terminado este teste, é visualizado o painel de controlo.



**NOTA: se o painel estiver desligado, a central pode estar no modo ENERGY SAVING; premir a tecla OK para o acender.**

O painel de controlo (em espera) indica o estado físico dos contatos no quadro de terminais, do interruptor de realinhamento e das teclas de programação: se estiver aceso o segmento vertical no alto, o contato está fechado; se estiver aceso, o segmento vertical para baixo, o contato está aberto (o desenho acima ilustra o caso em que as entradas foram todas ligadas corretamente).

Os segmentos do codificador piscam alternativamente quando o motor está em movimento indicando o funcionamento correto.

Os pontos entre os algarismos do ecrã indicam o estado dos botões de programação: ao premir uma tecla, o relativo ponto acende.

A seta à esquerda do ecrã indica o estado da entrada de START. A seta acende quando a entrada é fechada.

As setas à direita do ecrã indicam o estado da porta:

- A seta mais ao alto acende quando a porta está em fase de abertura. Se piscar, indica que a abertura foi causada pela intervenção de um dispositivo de segurança.
- A seta central indica que a porta está em pausa. Se piscar, significa que a contagem de tempo para o fecho automático está ativo.
- A seta mais para baixo acende quando a porta está na fase de fecho.

### 9.2 - USO DAS TECLAS PARA A PROGRAMAÇÃO

A programação das funções e dos tempos da central é efetuada por meio de um menu de configuração adequado, acessível e explorável através de 3 teclas **↑**, **↓** e **OK** dispostas ao lado do ecrã da central.

**ATENÇÃO: Além do menu de configuração, ao premir as teclas **↑** se comanda a ABERTURA e ao premir a tecla **↓** se comanda o FECHO.**

Nas próximas páginas, são representados os menus de programação principais da central.

Para se mover dentro destes menus, é necessário utilizar as 3 teclas **↑**, **↓** e **OK**, segundo as indicações desta tabela:

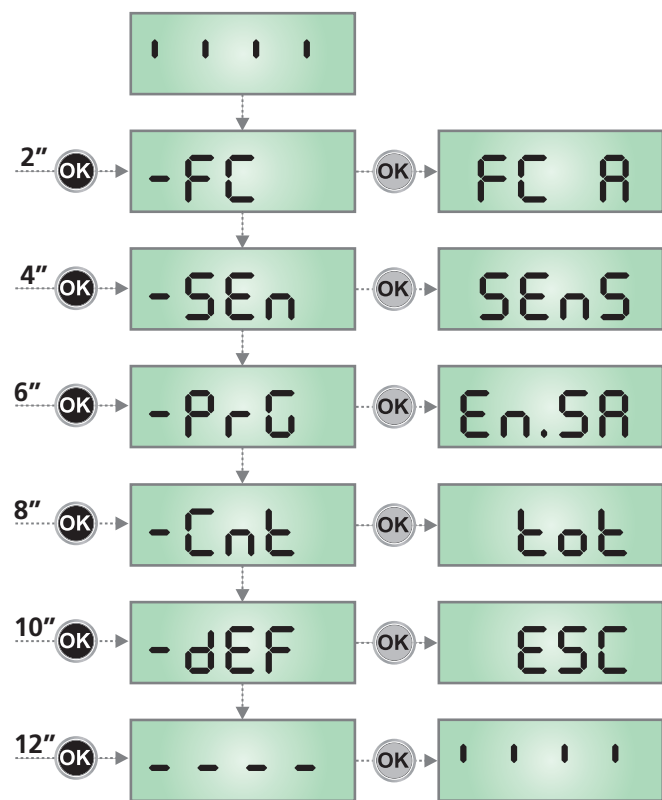
	Premir e soltar a tecla <b>OK</b>
	Manter a pressão na tecla <b>OK</b> durante 2 segundos
	Aliviar a tecla <b>OK</b>
	Premir e soltar a tecla <b>↑</b>
	Premir e soltar a tecla <b>↓</b>



## 10 - ACESSO ÀS DEFINIÇÕES DA CENTRAL

- Mantenha premida a tecla **OK** até que o ecrã exiba o menu desejado
  - **FC** Programação dos fins de curso (capítulo 10.2)
  - **SEn** Apreensão automática da força (capítulo 10.3)
  - **PrG** Programação da central (capítulo 12)
  - **Cnt** Contador de ciclos (capítulo 11)
  - **dEF** Carregamento dos parâmetros por defeito (capítulo 8)
- Solte a tecla **OK**: o ecrã exibe o primeiro item do submenu

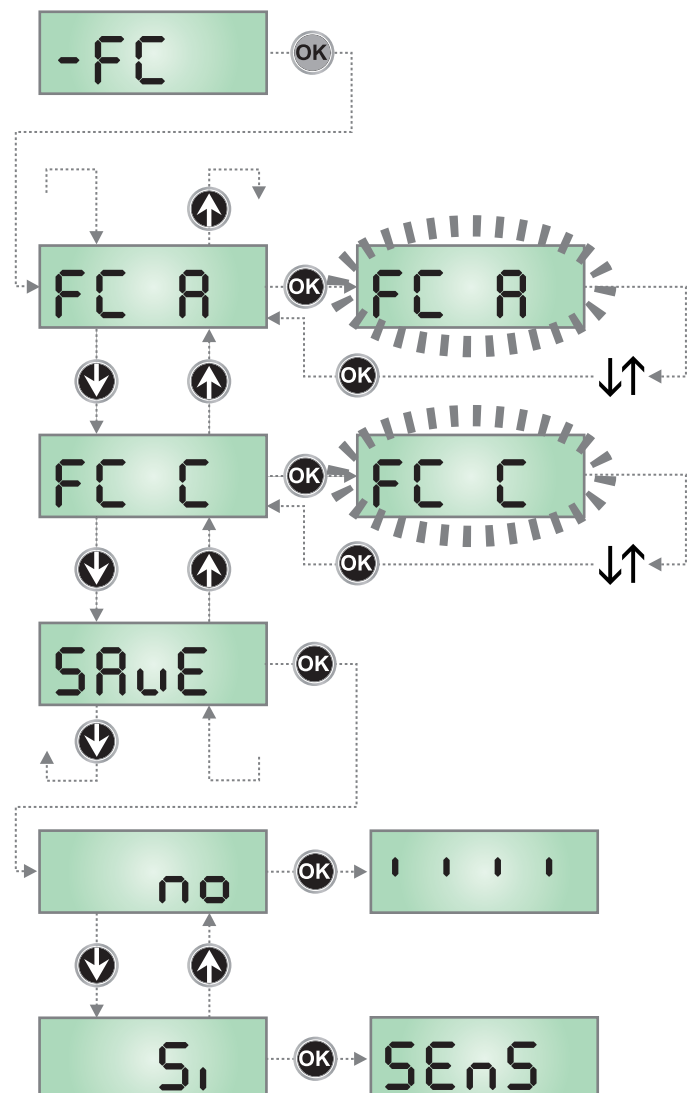
**⚠ ATENÇÃO:** se não é efetuada qualquer operação por mais de um minuto, a central sai da modalidade de programação sem salvar as definições e as modificações efetuadas são perdidas.



## 10.1 - PROGRAMAÇÃO DOS FINS DE CURSO

- Mantenha premida a tecla **OK** até que o ecrã exiba **-FC**
- Solte a tecla **OK**: o ecrã exibe **FC A** (fim de curso de abertura)
- Prima a tecla **OK**: **FC A** pisca
- Ao manter premida a tecla **↓** ou **↑**, mova a porta até a posição do fim de curso de abertura
- Prima a tecla **OK** para confirmar o ecrã exibe **FC A**
- Prima a tecla **↓**: o ecrã exibe **FC C** (fim de curso de fecho)
- Prima a tecla **OK**: **FC C** pisca
- Mantendo pressionada a tecla **↓** ou **↑**, mova a porta até a posição de fim de curso de fecho
- Prima a tecla **OK** para confirmar: o ecrã exibe **FC C**
- Prima a tecla **↓**: o ecrã exibe **SAuE**
- Prima a tecla **OK**: o ecrã exibe **no**
- Prima a tecla **↓**: o ecrã exibe **Si**
- Prima a tecla **OK**: os fins de curso são memorizados e o ecrã exibe o menu para a programação da força **SEnS** descrito na página ao lado

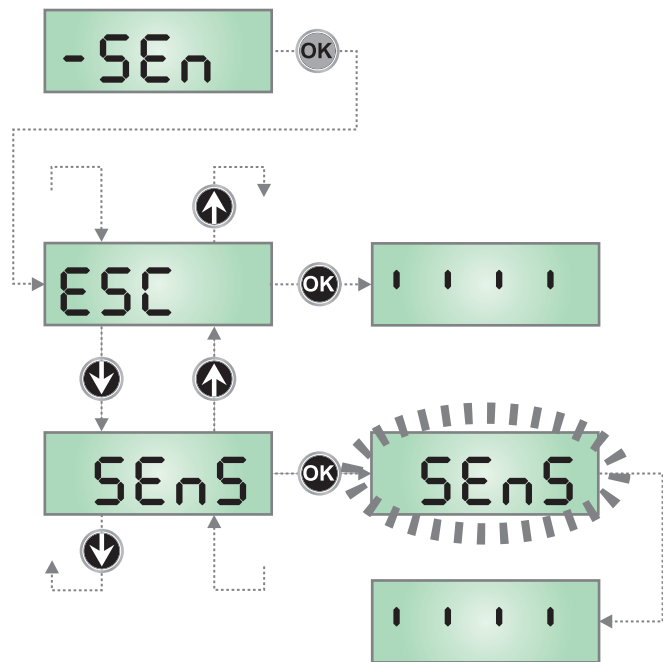
**NOTA:** se recomenda programar os fins de curso na mesma sessão de programação



## 10.2 - APREENSÃO AUTOMÁTICA DA FORÇA

1. Mantenha premida a tecla **OK** até que o ecrã visualiza **-SEn**
2. Solte a tecla **OK**: o ecrã visualiza **ESC** (prima a tecla **OK**, só se desejar sair deste menu)
3. Prima a tecla **↓**: o ecrã visualiza **SEnS**
4. Prima a tecla **OK** para iniciar o procedimento: a escrita **SEnS** pisca no ecrã e a porta efetua um ciclo completo de fecho até o batente, abertura completa e fecho completo.
5. Quando o procedimento termina, o ecrã visualiza o painel de controlo

**⚠ ATENÇÃO:** se a central recebe um comando de **START** durante o procedimento de apreensão automática da força, o procedimento é interrompido e são memorizados os dados parciais que fora obtidos.

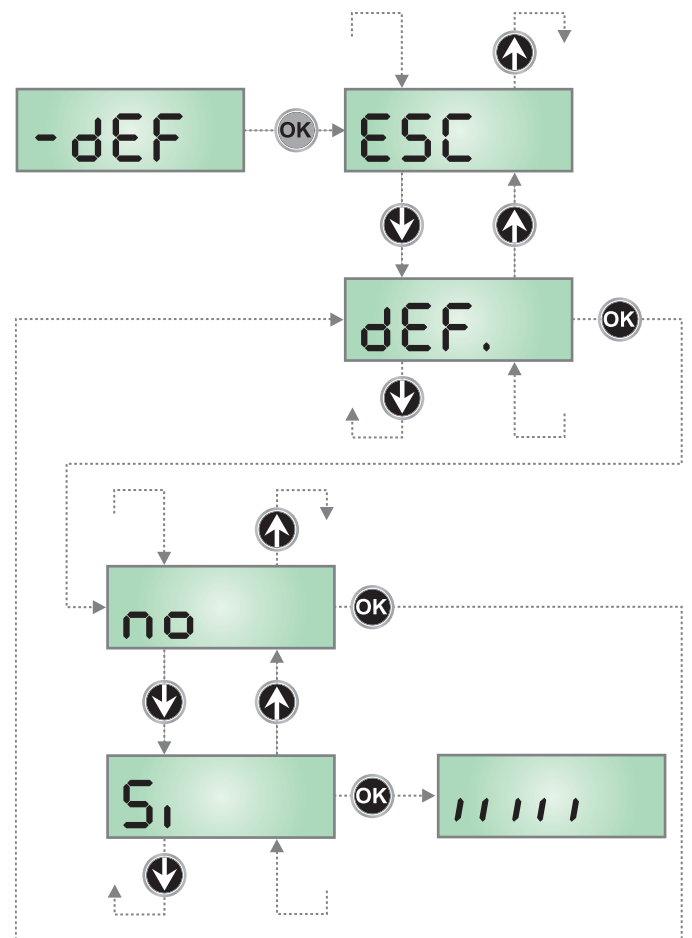


## 10.3 - CARREGAMENTO DOS PARÂMETROS POR DEFEITO

No caso de necessidade, é possível levar todos os parâmetros ao seu valor standard ou por defeito (ver a tabela de resumo final).

**⚠ ATENÇÃO:** Este procedimento comporta na perda de todos os parâmetros personalizados.

1. Mantenha premida a tecla **OK** até que o ecrã exiba **-dEF**
2. Solte a tecla **OK**: o ecrã exibe **ESC** (prima a tecla **OK** só se deseje sair deste menu)
3. Prima a tecla **↓**: o ecrã exibe **dEF.**
4. Prima a tecla **OK**: o ecrã exibe **no**
5. Prima a tecla **↓**: o ecrã exibe **S<sub>i</sub>**
6. Prima a tecla **OK**: todos os parâmetros são reescritos com o seu valor por defeito (ver capítulo 12), a central sai da programação e o ecrã exibe o painel de controlo.



## 11 - LEITURA DO CONTADOR DE CICLOS

A central PD22 mantém a contagem dos ciclos de abertura completados e, se necessário, sinaliza a necessidade de manutenção depois de um número pré-fixado de manobras. São disponíveis dois contadores:

- Totalizador não zerável dos ciclos de abertura completados (opção **tot** do item **Cnt**)
- Contador a escalar dos ciclos que faltam na próxima intervenção de manutenção (opção **Seru** do item **Cnt**). Este segundo contador pode ser programado com o valor desejado.

Para aceder ao menu, siga as seguintes indicações:

1. Mantenha premida a tecla **OK** até que o ecrã exibe **-Cnt**
2. Solte a tecla **OK**: o ecrã exibe **tot**

### 11.1 - CONTADOR TOTAL DE CICLOS

A **área 1** representa a leitura da contagem total de ciclos completados: com as teclas **↑** e **↓** é possível alternar a visualização dos milhares ou das unidades.

A **área 2** representa a leitura do número de ciclos em falta na próxima intervenção de manutenção: o valor é arredondado nas centenas.

A **área 3** representa a programação deste último contador: se premir uma vez a tecla **↑** ou **↓**, o valor apresentado no contador é arredondado aos milhares; se continuar a premir qualquer uma das teclas, esse mesmo valor aumenta ou diminui 1000 ou 100 unidades, respectivamente.

A contagem precedentemente exibida é perdida.

### 11.2 - SINALIZAÇÃO DA NECESSIDADE DE MANUTENÇÃO

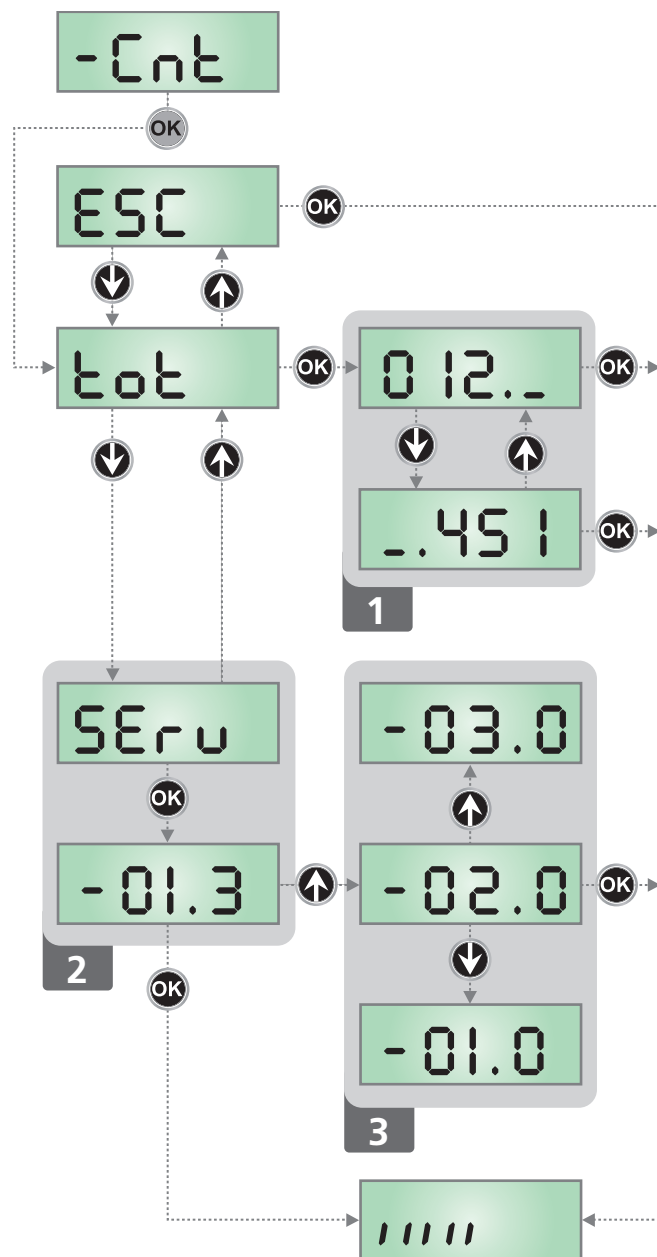
Quando o contador dos ciclos que faltam até à próxima intervenção de manutenção atinge o zero, surge a mensagem **Seru** no ecrã da central para indicar a necessidade de proceder à manutenção e a LED G1 (vermelho) fica intermitente durante a abertura e o fecho.

A sinalização não desaparece até o instalador aceder ao menu de leitura e configuração do contador, ao programar se necessário o número de ciclos após do qual será novamente exigida a manutenção.

Se não é definido um novo valor (isto é, o contador é deixado em zero), a função de sinalização da solicitação de manutenção é desabilitada e a sinalização não é mais repetida.

**⚠ ATENÇÃO:** as operações de manutenção devem ser efetuadas exclusivamente por pessoal qualificado.

O esquema que segue ilustra o procedimento para ler o totalizador, leia o número de ciclos em falta na próxima intervenção de manutenção e programe o número de ciclos em falta na próxima intervenção de manutenção (no exemplo, a central completou 12451 ciclos e faltam 1300 ciclos para a próxima intervenção).



## 12 - PROGRAMAÇÃO PARÂMETROS DE FUNCIONAMENTO

O menu de programação -PRG contém uma lista de itens configuráveis: depois de entrar neste menu, a sigla que aparece no ecrã indica o item atualmente selecionado. Ao premer a tecla ↓, se passa ao item seguinte; ao premer a tecla ↑, volta-se ao item anterior.

Ao premer a tecla **OK** se visualiza o valor atual do parâmetro selecionado e se pode, se necessário, modificá-lo com as teclas ↑ e ↓; para confirmar o novo valor, premer novamente **OK**.

Para aceder ao menu, siga as seguintes indicações:

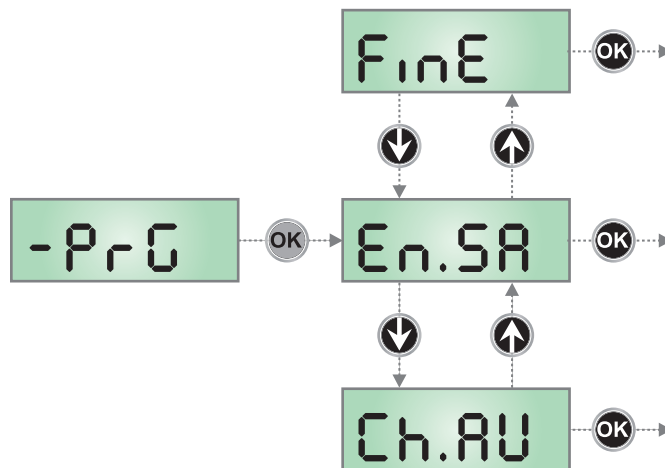
1. Mantenha premida a tecla **OK** até que o ecrã exibe -PRG
2. Libere a tecla **OK**: o ecrã exibe En.SR

O último item de menu (FinE) permite memorizar as modificações efetuadas e voltar ao funcionamento normal da central. **Para não perder a própria configuração, é obrigatório sair da modalidade de programação através deste item do menu.**

**⚠ ATENÇÃO:** se não é efetuada alguma operação por mais de um minuto, a central sai da modalidade de programação sem salvar as definições e as modificações efetuadas são perdidas.

Ao manter premido as teclas ↓ e ↑, os itens do menu de configuração rolam rapidamente, até que é visualizado o item FinE.

Neste modo, pode ser alcançado rapidamente o fim da lista.



PARÂMETRO	VALOR	DESCRIÇÃO	DEFAULT	MEMO
EnSR		<b>Habilitação Energy Saving</b> Esta função é útil para reduzir os consumos em espera da automação.  <b>ATENÇÃO: Se é instalada a bateria tampão B-PACK, este parâmetro deve ser definido em no. Se ATRIS é alimentado pelo dispositivo ECO-LOGIC, este parâmetro deve ser definido em Si</b>  Se a função é habilitada, a central entrará na modalidade ENERGY SAVING nas seguintes condições: <ul style="list-style-type: none"> <li>• 5 segundos após o fim de um ciclo de trabalho</li> <li>• 5 segundos após uma abertura (se o fecho automático não está habilitado)</li> <li>• 30 segundos após a saída do menu de programação</li> </ul> Na modalidade ENERGY SAVING, se desativa a alimentação de acessórios, ecrã, pisca. A saída da modalidade ENERGY SAVING acontece: <ul style="list-style-type: none"> <li>• Se é ativado um ciclo de trabalho</li> <li>• Se é premeida a tecla <b>OK</b></li> </ul>	no	
	no	Função não habilitada		
	Si	Função habilitada		
Ch.AU		<b>Fecho automático</b>	no	
	no	Função desabilitada		
	0.5" - 4h00	A porta volta a fechar após o tempo definido. <b>NOTA: 20 segundos antes do novo fecho automático da porta, a luz integrada pisca e a cigarra emite BIPES para avisar do fecho imediato.</b>		
PR.C.		<b>Pré-alarme de fechamento automático</b> 20 segundos antes do fechamento automático da porta (se estiver ativada), a central envia os alertas para advertir o fechamento iminente	b.F.	
	no	Função não habilitada		
	bEEP	Pré-alarme acústico: A sirene interna emite alguns BEEPS		
	FLSh	Pré-alarme visual: a luz integrada pisca		
	b.F.	Pré-alarme acústico + visual		

PARÂMETRO	VALOR	DESCRIÇÃO	DEFAULT	MEMO
vEL.A		<b>Velocidade de abertura (apenas ATRIS1000)</b> <b>ATENÇÃO:</b> é necessário executar a aquisição automática da força (menu SE <sub>n</sub> ) sempre que o valor deste parâmetro for alterado	h <sub>i</sub>	
	h <sub>i</sub>	Velocidade rápida (20 cm/s)		
	L <sub>o</sub>	Velocidade lenta (12 cm/s)		
vEL.C		<b>Velocidade de fecho (apenas ATRIS1000)</b> <b>ATENÇÃO:</b> é necessário executar a aquisição automática da força (menu SE <sub>n</sub> ) sempre que o valor deste parâmetro for alterado	L <sub>o</sub>	
	h <sub>i</sub>	Velocidade rápida (20 cm/s) <b>ATENÇÃO: Se o nível de protecção tipo C (quadro do cap. 1.1) e se a velocidade de fecho estiver definida para o valor mais alto (apenas Atris1000), recomenda-se a utilização de um bordo sensível.</b>		
	L <sub>o</sub>	Velocidade lenta (12 cm/s)		
P.APP		<b>Percentagem de abertura parcial</b>	20	
	0 - 100	Percentagem do percurso que a porta executa quando é recebido um comando de abertura parcial. <b>NOTA:</b> a abertura parcial só pode ser comandada por rádio e se o canal 2 do receptor for accionado		
SE.cF		<b>Utilização da entrada START</b>	SE <sub>r</sub> t	
	SE <sub>r</sub> t	Função Start (também ligada aos parâmetros SE.AP, SE.PA, SE.Ch)		
	oPE <sub>n</sub>	Função abertura (Abrir-Stop)		
SE.AP		<b>Start em abertura</b> Este menu permite estabelecer o comportamento da central se é recebido um comando de Start durante a fase de abertura	PAUS	
	PAUS	A porta entra em pausa		
	no	O comando START é ignorado		
	ChU	A porta volta a fechar		
SE.Ch		<b>Start em fecho</b> Este menu permite estabelecer o comportamento da central se é recebido um comando de Start durante a fase de fecho	SE <sub>o</sub> P	
	SE <sub>o</sub> P	A porta para e conclui o ciclo		
	APEr	A porta reabre		
SE.PA		<b>Start em pausa</b> Este menu permite estabelecer o comportamento da central se for recebido um comando de Start enquanto a porta é aberta na pausa	ChU	
	ChU	A porta volta a fechar		
	no	O comando START é ignorado		
	PAUS	É recarregado o tempo de pausa (se o parâmetro Ch.RU = no um comando de START durante a pausa comanda o fecho da porta)		
SE <sub>n</sub> .A		<b>Sensibilidade do sensor de obstáculos durante a fase de abertura</b>	3	
	no	Função desabilitada		
	1 - 9	1: sensibilidade máxima 9: sensibilidade mínima		
SE <sub>n</sub> .C		<b>Sensibilidade do sensor de obstáculos durante a fase de fecho</b>	3	
	no	Função desabilitada		
	1 - 9	1: sensibilidade máxima 9: sensibilidade mínima		

PARÂMETRO	VALOR	DESCRIÇÃO	DEFAULT	MEMO
Foto		<b>Entrada das fotocélulas</b>	no	
	no	Entrada desabilitada		
	Si	Entrada habilitada no fecho. A intervenção da fotocélula causa a reabertura completa da porta.		
FLSE		<b>Prova das fotocélulas</b> Para garantir uma maior segurança para o utilizador, antes que inicie cada ciclo, a central efetua uma prova de funcionamento das fotocélulas. Se passar da prova, a porta começa a abertura/fecho. Caso contrário, a porta permanece parada e a central sinaliza uma anomalia.	no	
	no	Função desabilitada		
	Si	Função habilitada		
Sic		<b>Entrada das seguranças</b> Este menu permite selecionar o tipo de dispositivo que é ligado na entrada L5	no	
	no	Entrada desabilitada		
	STOP	Botão de STOP (parar) (ver parágrafo 8.5)		
	EDGE	Bordas de segurança (ver parágrafo 8.5)		
	close	Entrada (normalmente aberta) com função de fecho		
CoSE		<b>Prova das bordas de segurança</b> Para garantir uma maior segurança para o utilizador, antes que comece cada ciclo, a central efetua uma prova de funcionamento das barras. Se passar da prova, a porta começa a abertura/fecho. Caso contrário, a porta permanece parada e a central sinaliza uma anomalia. Este menu permite ativar a prova com base no tipo de bordas de segurança instalada.	no	
	no	Função desabilitada		
	RESI	Prova habilitada para bordas de segurança resistiva (8,2 KOhm)		
	Foto	Prova habilitada para bordas de segurança óticas		
EPRE		<b>Tempo pré-sinais luminosos</b> <b>NOTA: esta função intervém só se o parâmetro SPiR = FLSH</b>	no	
	no	Função desabilitada		
	0.5" - 1'00	Antes de cada movimento da porta, o pisca é ativado para sinalizar a manobra imediata (tempo definível de 0,5" a 1'00)		
SPiR		<b>Saída luzes</b> Este menu permite definir o funcionamento da saída das luzes	FLSH	
	FLSH	Função pisca (frequência fixa 2Hz)		
	no	Saída não ativa		
	W.L.	Função lâmpada do indicador luminoso: indica em tempo real o estado da porta, o indicador luminoso indica as quatro condições possíveis: - PORTA PARADA luz apagada - PORTA EM PAUSA a luz está sempre acesa - PORTA EM ABERTURA a luz pisca lentamente (2Hz) - PORTA EM FECHO a luz pisca rapidamente (4Hz)		
LUCi		<b>Luz de cortesia</b> Este menu permite definir o atraso do desligamento da luz de cortesia integrada no fim do ciclo	1'00	
	0.0" - 20'0	A luz acende quando é ativada a automação e se apaga no fim do ciclo depois do tempo definido para este parâmetro		

PARÂMETRO	VALOR	DESCRIÇÃO	DEFAULT	MEMO
<b>RUS</b>		<b>Controlo da luz do canal 4 do receptor</b>	<b>tim</b>	
	<b>tim</b>	TIMER: a luz acende quando é recebido um transmissor no canal 4 e desliga depois do tempo definido para o parâmetro LUCi		
	<b>bist</b>	BIESTÁVEL: a luz acende/apaga todas as vezes que é recebido um transmissor no canal 4		
	<b>Mon</b>	MONOESTÁVEL: a luz permanece acesa até que chega o sinal do transmissor no canal 4		
<b>rLR</b>		<b>Libertação do motor na fim de curso de fecho</b> Quando a folha encosta na fim de curso de fecho o motor é comandado por uma fracção de segundo na direcção oposta, soltando a tensão das engrenagens do motor	<b>0</b>	
	<b>0</b>	Função desabilitada		
	<b>1 - 10</b>	Tempo de libertação do motor (max. 1 segundo)		
<b>FinE</b>		<b>Fim da programação</b> Este menu permite salvar na memória os parâmetros modificados e terminar a programação	<b>no</b>	
	<b>no</b>	Não sai do menu de programação		
	<b>Si</b>	Memoriza os parâmetros definidos e sai do menu de programação		

## 13 - ANOMALIAS DE FUNCIONAMENTO

Neste parágrafo, são listadas algumas anomalias de funcionamento que possam se apresentar, é indicada a causa e o procedimento para o remédio.

Além das sinalizações que seguem, o led vermelho **G2** disposto no painel frontal pisca.

**Se o quadro que se segue não contemplar determinadas indicações, contacte o serviço de assistência V2**


VISUALIZAÇÃO	DESCRIÇÃO	SOLUÇÃO
O led <b>OVERLOAD</b> está aceso	Significa que está presente uma sobrecarga na alimentação dos acessórios.	<ol style="list-style-type: none"> <li>1. Desligue os terminais L7-L8. O led <b>OVERLOAD</b> se apaga.</li> <li>2. Elimine a causa da sobrecarga.</li> <li>3. Religue a alimentação dos acessórios nos terminais L7-L8 e verifique se o led não acendeu novamente.</li> </ol>
O ecrã mostra <b>SEru</b>	Quando é dado um comando Start, a LED vermelha G1 fica intermitente	Significa que expirou a contagem de ciclos definida e a central requer uma intervenção de manutenção (capítulo 11.2)
O ecrã mostra <b>m05</b>	Quando é dado um comando de start, a porta não se abre	Significa que a prova do MOSFET falhou. Consulte o serviço de assistência V2.
O ecrã mostra <b>Err2</b>	Quando é dado um comando de start, a porta não se abre	Isto significa que é necessário executar o procedimento de aquisição das forças (capítulo 10.2)
O ecrã mostra <b>Err3</b>	Quando é dado um comando de start, a porta não se abre	Significa que a prova das fotocélulas falhou. <ol style="list-style-type: none"> <li>1. Assegure-se que nenhum obstáculo tenha interrompido o feixe das fotocélulas no momento em que foi dado o comando de partida.</li> <li>2. Assegure-se que as fotocélulas que foram habilitadas do menu estejam efetivamente instaladas.</li> <li>3. Assegure-se que as fotocélulas estejam alimentadas e em funcionamento: ao interromper o feixe, se deve ouvir o disparo do relé.</li> </ol>
O ecrã mostra <b>Err4</b>	Quando é dado um comando de start, a porta não se abre	Isto significa que é necessário executar o procedimento de aquisição dos limites (capítulo 10.1)
O ecrã mostra <b>Err5</b>	Quando é dado um comando de partida, a porta não se abre.	Significa que a prova das bordas de segurança falhou. Assegure-se que o menu relativo à prova das bordas de segurança ( <b>Co.EE</b> ) foi configurado de modo correto. Assegure-se que as bordas de segurança habilitadas no menu estejam efetivamente instaladas.
O ecrã mostra <b>Err7</b>	Quando é dado um comando de partida, a porta não se abre (ou se abre só parcialmente)	Indica uma anomalia no funcionamento do codificador. Consulte o serviço de assistência V2.



# INHALTSVERZEICHNIS

1 - ALLGEMEINE SICHERHEITSHINWEISE .....	112
1.1 - VORBEREITENDE KONTROLLEN UND ERMITTLUNG DERANWENDUNGSART .....	113
1.2 - ENTSORGUNG DES PRODUKTS .....	114
1.3 - TECHNISCHER KUNDENDIENST .....	114
1.4 - EU-KONFORMITÄTSERKLÄRUNG .....	114
2 - TECHNISCHE EIGENSCHAFTEN .....	115
3 - INSTALLATIONSPLAN .....	116
4 - MONTAGE DES FÜHRUNGSPROFILS .....	117
5 - MONTAGE DES MOTORS AM PROFIL .....	118
6 - INSTALLATION .....	118
7 - ENTPERRUNG DER AUTOMATION .....	119
8 - STEUERUNGSEINHEIT .....	120
8.1 - ELEKTRISCHE ANSCHLÜSSE .....	120
8.2 - AUSTAUSCH DER SICHERUNG .....	121
8.3 - AKTIVIERUNGSEINGANG .....	122
8.4 - ANSCHLUSS DER LICHTSCHRANKEN .....	122
8.5 - STOPP / SICHERHEITSLISTE .....	122
8.6 - AUSGANG BLINKLEUCHTE / KONTROLLLEUCHTE .....	123
8.7 - HILFSLICHT .....	123
8.8 - ANTENNE .....	123
8.9 - VERSORGUNG .....	123
8.10 - VERSORGUNG DURCH BATTERIE .....	123
8.11 - VERBINDUNGSEMPFÄNGER .....	123
9 - STEUERPULT .....	124
9.1 - DISPLAY .....	124
9.2 - VERWENDUNG DER PROGRAMMIERTASTEN .....	124
10 - ZUGRIFF AUF DIE EINSTELLUNGEN DER EINHEIT .....	125
10.1 - PROGRAMMIEREN DER ENDSCHALTER .....	125
10.2 - AUTOMATISCHES ERFASSEN DER KRAFT .....	126
10.3 - LADEN DER STANDARDPARAMETER .....	126
11 - AUSLESEN DER ZYKLUSZÄHLER .....	127
11.1 - ZÄHLER GESAMTZYKLUSZAHL .....	127
11.2 - ANZEIGE DER ERFORDERLICHEN WARTUNG .....	127
12 - PROGRAMMIERUNG DER BETRIEBSPARAMETER .....	128
13 - FUNKTIONSSTÖRUNGEN .....	132

# 1 - ALLGEMEINE SICHERHEITSHINWEISE

 **Es ist notwendig, vor Beginn der Installation alle Hinweise zu lesen, da diese wichtige Angaben zu Sicherheit, Installation, Benutzung und Wartung enthalten**

## **DIE AUTOMATISIERUNG MUSS IN ÜBEREINSTIMMUNG MIT DEN GELTENDEN EUROPÄISCHEN NORMEN ERFOLGEN:**

EN 60204-1, EN 12453, EN 13241-1, EN 12635

- Der Installateur muss eine Vorrichtung (z.B. thermomagn. Schalter) anbringen, die Trennung aller Pole des Geräts zum Versorgungsnetz garantiert. Die Norm verlangt eine Trennung der Kontakte von mindestens 3 mm an jedem Pol (EN 60335-1).
- Die Installation erfordert Kenntnisse auf den Gebieten der Elektrik und Mechanik; sie darf ausschließlich von kompetentem Personal durchgeführt werden, welches berechtigt ist, eine vollständige Konformitätserklärung vom Typ A auszustellen (Maschinenrichtlinie 2006/42/CEE).
- Die Norm EN 13241-1 sowie eventuelle nationale Vorschriften müssen eingehalten werden.
- Auch die der Automation vorgeschaltete Elektroanlage muss den geltenden Bestimmungen entsprechen und fachgerecht ausgeführt sein. V2 S.p.A. haftet nicht in dem Fall, in dem die vorgeschaltete Anlage nicht den geltenden Bestimmungen entspricht und nicht fachgerecht ausgeführt wurde.
- Die Regulierung der Schubkraft der Tür und der Empfindlichkeit gegenüber Hindernissen muss mit geeigneten Messinstrumenten gemessen und gemäß den von der Vorschrift EN 12453 zugelassenen Höchstwerten reguliert werden.
- Eine solche Prüfung und Messung der Schubkraft darf nur durch Fachpersonal durchgeführt werden. Erfasst die Tür ein Hindernis, muss sie arretieren und die Bewegung umkehren (vollständig oder nur teilweise, je nach den in der Steuerlogik durchgeführten Einstellungen).
- Gleitet die Tür nicht im angeforderten Verlauf oder kehrt die Bewegung bei Erfassung eines Hindernisses nicht um, muss die Regulierung der Empfindlichkeit gegenüber Hindernissen wiederholt werden. Danach müssen die Prüfungen wiederholt werden.
- Arretiert auch nach diesen Korrekturen die Tür nicht und kehrt die Bewegung, wie von den Vorschriften erfordert, um darf sie nicht länger im Automatikmodus betrieben werden.
- ATRIS darf nicht in staubiger Umgebung und salzhaltiger oder explosiver Atmosphäre genutzt werden.
- Der Antrieb wurde lediglich für den Betrieb in trockenen Räumen entworfen.
- Um die Unversehrtheit der Personen zu schützen, ist es lebenswichtig, alle Anweisungen zu befolgen
- Bewahren Sie diese Gebrauchsanleitung sorgfältig auf
- Erlauben Sie Kindern nicht, mit der angetriebenen Tür zu spielen. Den Sender kindersicher verwahren.
- Elektromechanische Stellantriebe sind nicht zur Verwendung durch Personen (einschließlich Kinder) mit eingeschränkten körperlichen, sensorischen oder geistigen Fähigkeiten oder mangelnder Erfahrung und Wissen vorgesehen, es sei denn, sie werden von beaufsichtigt oder in die Verwendung des Stellantriebs eingewiesen eine Person, die für ihre Sicherheit verantwortlich ist.
- Der Schalldruckpegel der A-bewerteten Emission beträgt weniger als 70 dB (A)
- Reinigung und Wartung, die vom Benutzer durchgeführt werden sollen, dürfen nicht von Kindern ohne Aufsicht durchgeführt werden

- Trennen Sie das Produkt vor Arbeiten am System (Wartung, Reinigung) immer von der Stromversorgung und den Pufferbatterien
- Nehmen Sie die Tür nur in Betrieb, wenn der gesamte Bereich sichtbar ist. Stellen Sie sicher, dass der Bewegungsbereich der Tür, der potentiell gefährlich ist, frei von Hindernissen oder Personen ist.
- Verwenden Sie den Antrieb nicht, nachdem sich herausgestellt hat, dass Reparaturen oder Einstellarbeiten erforderlich sind, da eine Störung der Anlage oder eine nicht ausbalancierte Tür Verletzungen verursachen können.
- Informieren Sie alle Personen, die die angetriebene Tür nutzen, über die korrekten und zuverlässigen Steuerungsmodi.
- Kontrollieren Sie regelmäßig die Installation, insbesondere die Kabel, Federn und mechanischen Teile auf Anzeichen von Verschleiß, Beschädigung oder Unwucht.
- Der Stecker muss nach der Installation leicht zugänglich sein
- Die Daten des Typenschildes des Produktes befinden sich auf dem Etikett in der Nähe der Klemmleiste für die Anschlüsse
- Eventuell fest angebrachte Steuerungsvorrichtungen (wie Tasten und ähnliches) müssen im Sichtfeld der Tür auf einer Höhe von mindestens 1,5m ab dem Boden installiert werden. Das Zubehör muss unbedingt außerhalb der Reichweite von Kindern montiert werden!
- Die automatische Tür funktioniert möglicherweise unerwartet. Lassen Sie daher nichts im Weg der Tür.
- Die Beschilderung für die Restgefahren wie Quetschungen müssen an einem gut sichtbaren Punkt oder in der Nähe der Taste fest angebracht werden.

**Die Firma V2 SPA behält sich das Recht vor, das Produkt ohne vorherige Ankündigungen abzuändern; die Übernahme der Haftung für Schäden an Personen oder Sachen, die auf einen unsachgemäßen Gebrauch oder eine fehlerhafte Installation zurückzuführen sind, wird abgelehnt.**

## 1.1 - VORBEREITENDE KONTROLLEN UND ERMITTLUNG DER ANWENDUNGSART

Bitte beachten Sie, dass der Automatismus nicht die Störungen erfasst, die durch eine fehlerhafte Installation oder mangelhafter Wartung verursacht wurden. Deshalb müssen Sie vor der Installation kontrollieren, dass die Struktur geeignet ist und den geltenden Normen entspricht. Gegebenenfalls müssen strukturelle Änderungen für die Realisierung der freien Sicherheitsbereiche und dem Schutz oder der Absperrung aller Bereiche mit Quetsch-, Scher-, Einziehgefahr und kontrollieren Sie, dass:

- Die Tür automatisiert werden kann (Dokumentation der Tür prüfen). Kontrollieren Sie außerdem, dass die Struktur der Tür stabil und für die Automatisierung geeignet ist.
- Die Tür mit einem Fallschutz ausgestattet ist (unabhängig vom Aufhängesystem).
- Die Tür funktioniert und sicher ist.
- Die Tür sich frei öffnen und schließen kann, ohne, dass irgendwo Reibungspunkte bestehen.
- Die Tür entsprechend ausbalanciert ist, sowohl vor als auch nach der Automatisierung: wenn die Tür in irgendeiner Position angehalten wird, darf sie sich nicht bewegen. Regulieren Sie gegebenenfalls die Federn oder Gegengewichte.
- Befestigen Sie den Motor stabil und verwenden Sie hierfür geeignete Materialien.
- Führen Sie, wenn erforderlich, eine Strukturberechnung durch und fügen Sie diese der technischen Dokumentation bei.
- Wir empfehlen, den Getriebemotor auf Höhe der Türmitte zu installieren. Es ist eine seitliche Höchstverschiebung um 100 mm erlaubt, für die Installation des Zubehörbügels 162504 (siehe Abschnitt 10 Seite 27) .
- Falls die Tür schwingt, überprüfen Sie, dass der Mindestabstand zwischen der Schiene und der Tür nicht weniger als 20 mm beträgt.

**Achtung: Das Sicherheitsmindestniveau hängt von der Anwendungsart ab. Siehe hierzu das folgende Schema:**

TYPOLOGIE DER AKTIVIERUNGSBEFEHLE	NUTZUNGSTYOLOGIE DES SCHLIESENS		
	GRUPPE 1 Informierte Personen (Nutzung in privatem Bereich)	GRUPPE 2 Informierte Personen (Nutzung in öffentlichem Bereich)	GRUPPE 3 Informierte Personen (unbegrenzte Nutzung)
Befehl Person anwesend	A	B	Non è possibile
Fernbefehl und sichtbares Schließen (z.B. Infrarot)	C oder E	C oder E	C und D oder E
Fernbefehl und nicht sichtbares Schließen (z.B. Funk)	C oder E	C und D oder E	C und D oder E
Automatischer Befehl (z.B. zeitgesteuertes Schließen)	C und D oder E	C und D oder E	C und D oder E

**GRUPPE 1** – Nur eine begrenzte Personenzahl ist nutzungsberechtigt, und das Schließen erfolgt nicht in öffentlichem Bereich. Ein Beispiel dieses Typs sind Tore im Inneren von Betrieben, die von den Angestellten oder einem Teil von Angestellten benutzt werden dürfen, die entsprechend informiert wurden.

**GRUPPE 2** – Nur eine begrenzte Anzahl von Personen ist nutzungsberechtigt, aber in diesem Fall erfolgt das Schließen in öffentlichem Bereich. Ein Beispiel ist ein Betriebstor, das auf eine öffentliche Straße führt und das nur von den Angestellten benutzt werden darf.

**Gruppe 3** – Jede beliebige Person darf das automatische Schließen benutzen, das sich daher auf öffentlichem Boden befindet. Ein Beispiel sind die Zugangstore zu einem Supermarkt, einer Behörde oder einem Krankenhaus.

**Schutz A** – Das Schließen wird mittels Druckknopfbefehl durch die anwesende Person aktiviert, d.h. durch Gedrückthalten.

**Schutz B** – Das Schließen wird mittels Befehl durch die anwesende Person mittels eines Wählschalters oder einer ähnlichen Vorrichtung aktiviert, um unberechtigte Personen von der Nutzung abzuhalten.

**Schutz C** – Kraftbegrenzung des Torflügels oder des Tors. D.h., wenn das Tor auf ein Hindernis trifft, muss die Aufprallkraft innerhalb der in den Bestimmungen vorgesehenen Kurve liegen.

**Schutz D** – Vorrichtungen wie Fotozellen, die die Anwesenheit von Personen oder Hindernissen orten, können nur auf einer Seite oder auf beiden Seiten des Flügels oder Tors aktiv sein.

**Schutz E** – Sensible Vorrichtungen, wie Trittbretter oder immaterielle Barrieren, die zum Orten einer anwesenden Person vorgesehen sind, und die so installiert wurden, dass besagte Person auf keine Weise von dem sich bewegenden Torflügel angestoßen werden kann. Diese Vorrichtungen müssen in der gesamten "Gefahrenzone" des Tors aktiv sein. Unter "Gefahrenzone" versteht die Maschinenrichtlinie jede Zone innerhalb und/oder in der Nähe einer Maschine, in der die Anwesenheit einer Person ein Risiko für die Sicherheit und Gesundheit der besagten Person darstellt.

**Die Risikoanalyse muss alle gefährlichen Zonen des Automatismus berücksichtigen, die entsprechend geschützt und mit Warnhinweisen versehen werden müssen.**

**In einer sichtbaren Zone ein Schild mit den Kenndaten des motorisierten Tors anbringen.**

**Der Installateur muss alle Informationen hinsichtlich des automatischen Betriebs, des Notöffnens des motorisierten Tors und der Wartung bereitstellen und diese dem Benutzer aushändigen.**



## 1.2 - ENTSORGUNG DES PRODUKTS

Auch die Entsorgung, wenn das Produkt nicht mehr gebrauchsfähig ist, muss genau wie die Installation von qualifiziertem Personal durchgeführt werden.

Dieses Produkt besteht aus unterschiedlichen Materialien: einige sind wiederverwertbar, andere müssen entsorgt werden. Informieren Sie sich über das Recycling- oder Entsorgungssystem, das von den geltenden Vorschriften in Ihrem Land vorgesehen ist.

**Achtung!** – Einige Teile des Produkts können umweltverschmutzende oder gefährliche Substanzen enthalten, deren Freisetzung eine schädigende Wirkung auf die Umwelt und die Gesundheit des Menschen haben könnten. Wie das seitliche Symbol anzeigt, darf dieses Produkt nicht mit dem Hausmüll beseitigt werden. Daher müssen zur Entsorgung die Komponenten getrennt werden, wie von den landeseigenen gesetzlichen Regelungen vorgesehen ist oder man übergibt das Produkt beim Neukauf eines gleichwertigen Produkt dem Händler.

**Achtung!** – die örtlichen gesetzlichen Regelungen können bei einer gesetzeswidrigen Entsorgung diese Produkts schwere Strafen vorseheno.



## 1.3 - TECHNISCHER KUNDENDIENST

Für technische Erläuterungen oder Installationsprobleme verfügt die Firma V2 SPA über einen Kundendienst, der zu Bürozeiten unter der Telefonnummer (+39) 01 72 81 24 11 erreicht werden kann.

## 1.4 - EU-KONFORMITÄTSERKLÄRUNG UND EINBAUERKLÄRUNG FÜR UNVOLLSTÄNDIGE MASCHINEN

Übereinstimmungserklärung mit den Richtlinien:  
2014/35/EU (NSR); 2014/30/EU (EMV); 2006/42/EG (MRL)  
ANHANG II, TEIL B

Der Hersteller V2 S.p.A., mit Sitz in  
Corso Principi di Piemonte 65, 12035, Racconigi (CN), Italy

Erklärt unter eigener Haftung, dass:  
der Automatismus Modell:  
ATRIS-700 (\*), ATRIS-1000 (\*)

Beschreibung: Elektromechanisches Stellglied für Garagentore

- für die Inkorporation in ein/e Garagentor bestimmt ist und eine Maschine darstellt gemäß Richtlinie 2006/42/EG. Diese Maschine darf nicht in Betrieb genommen werden bevor sie nicht als den Bestimmungen der Richtlinie 2006/42/EG (Anhang II-A) konform erklärt wird
- konform mit den wesentlichen anwendbaren Bestimmungen der Richtlinien ist:  
Maschinenrichtlinie 2006/42/EG (Anhang I, Kapitel 1)  
Niederspannungsrichtlinie 2014/35/EG  
Richtlinie über elektromagnetische Verträglichkeit 2014/30/EG  
Richtlinie ROHS-3 2015/863/UE

Die technische Dokumentation steht den zuständigen Behörden auf begründete Anfrage zur Verfügung bei:

V2 S.p.A.  
Corso Principi di Piemonte 65, 12035, Racconigi (CN), Italy

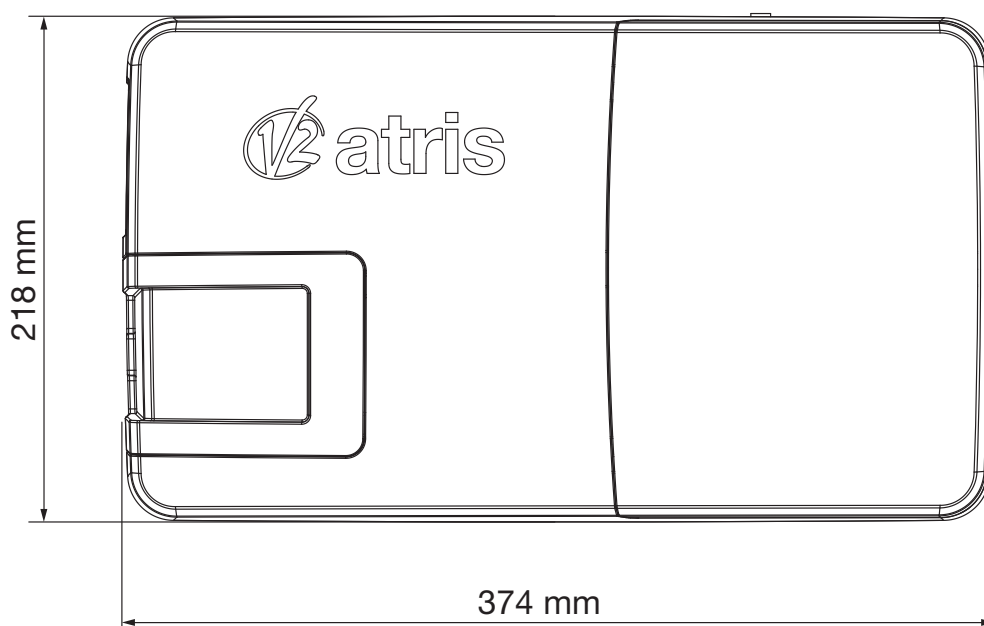
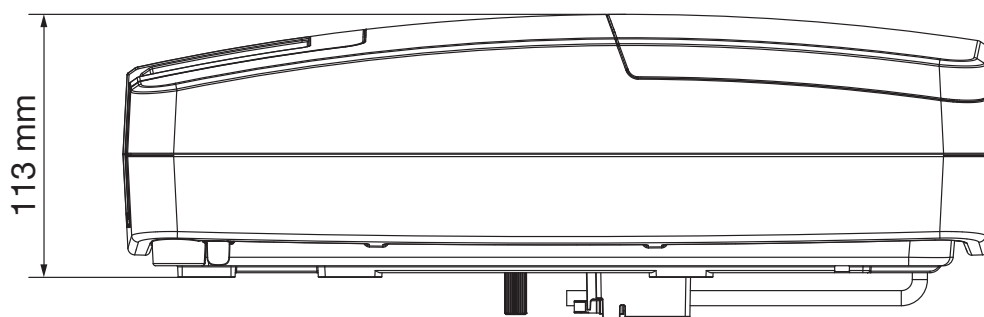
Folgende Person ist autorisiert, die Inkorporationserklärung zu unterzeichnen und die technische Dokumentation zur Verfügung zu stellen:

**Sergio Biancheri**  
Gesetzlicher Vertreter von V2 S.p.A.  
Racconigi, 01/06/2019

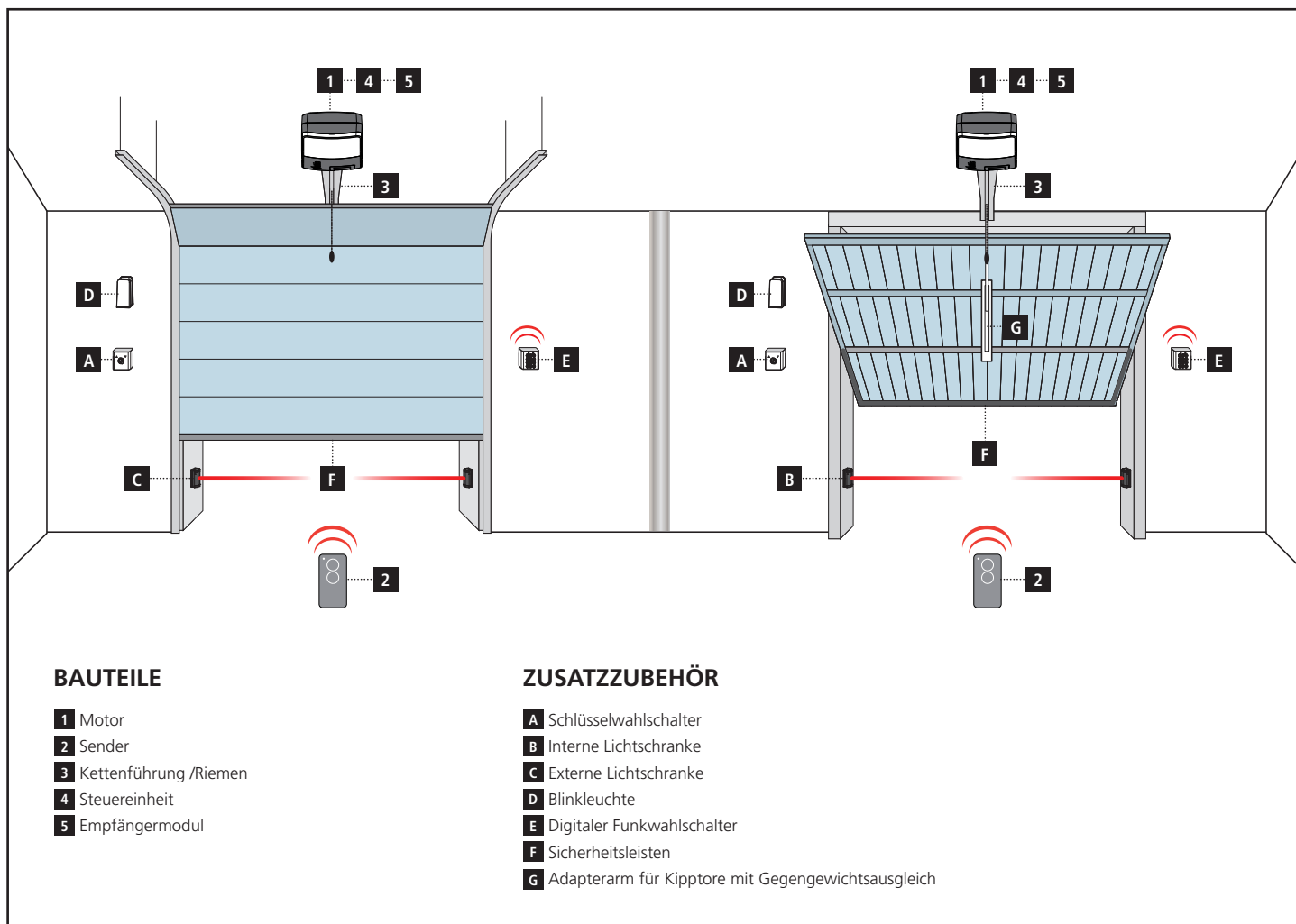
(\*) hergestellt außerhalb der EU in Namen von V2 S.p.A.

## 2 - TECHNISCHE EIGENSCHAFTEN

	ATRIS-700	ATRIS-1000
Versorgung (Vac - H)	230~ - 50/60	230~ - 50/60
Elektrische Höchstleistung (W)	160	295
Aufnahme im Stand by-Betrieb (W)	< 0,5	< 0,5
Türfläche (m <sup>2</sup> )	< 10	< 15
Anfahrkraft (N)	700	1000
Nennkraft (N)	200	250
Maximale Öffnungsgeschwindigkeit (cm/s)	14	Hi speed: 20 / Low Speed: 12
Maximale Schließgeschwindigkeit (cm/s)	12	Hi speed: 20 / Low Speed: 12
Betriebstemperatur (°C)	-20 ÷ +40	-20 ÷ +40
Zyklen / Stunde	30	30
Betriebszyklus (%)	30	30
Schutzart (IP)	20	20
Gewicht des Motors (kg)	6	7
Schutzsicherung	T2,5A	T2,5A



### 3 - INSTALLATIONSPLAN

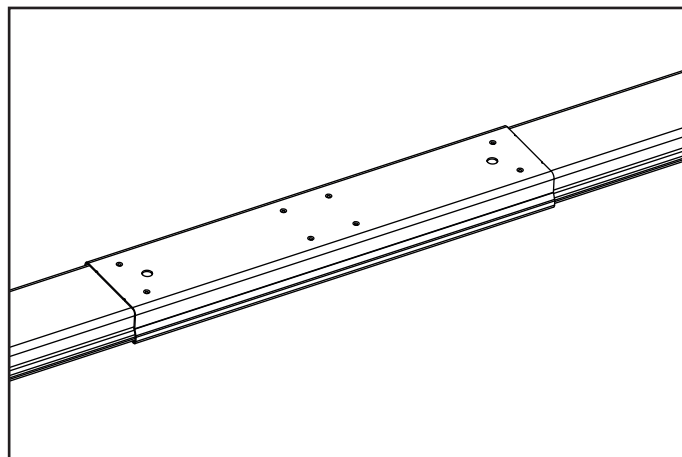


KABELLÄNGE	< 10 Meter	von 10 bis 20 Meter	von 20 bis 30 Meter
Spannungsversorgung 230V	2 x 1,5 mm <sup>2</sup>	2 x 1,5 mm <sup>2</sup>	2 x 2,5 mm <sup>2</sup>
Fotozellen (TX)	2 x 0,5 mm <sup>2</sup>	2 x 0,5 mm <sup>2</sup>	2 x 0,5 mm <sup>2</sup>
Fotozellen (RX)	4 x 0,5 mm <sup>2</sup>	4 x 0,5 mm <sup>2</sup>	4 x 0,5 mm <sup>2</sup>
Schlüsselwahlschalter	2 x 0,5 mm <sup>2</sup>	2 x 0,5 mm <sup>2</sup>	2 x 0,5 mm <sup>2</sup>
Sicherheitsleisten	2 x 0,5 mm <sup>2</sup>	2 x 0,5 mm <sup>2</sup>	2 x 0,5 mm <sup>2</sup>
Blinkleuchte	2 x 1,5 mm <sup>2</sup>	2 x 1,5 mm <sup>2</sup>	2 x 1,5 mm <sup>2</sup>
Antenne (im Blinklicht eingebaut)	RG174	RG174	RG174

## 4 - MONTAGE DES FÜHRUNGSPROFILS

1. Entnehmen Sie das Profil aus der Kartonverpackung und überprüfen Sie die Unversehrtheit.
2. Das Profil öffnen und das Verbindungsprofil in die durch die beiden Löcher gekennzeichnete Endposition schieben
3. Regulieren Sie die Ketten-/Riemenspannung, indem Sie die Sechskantschraube mit einem 10mm-Schlüssel betätigen. Schrauben Sie die Mutter fest, bis die Kette/der Riemen ausreichen gespannt ist.

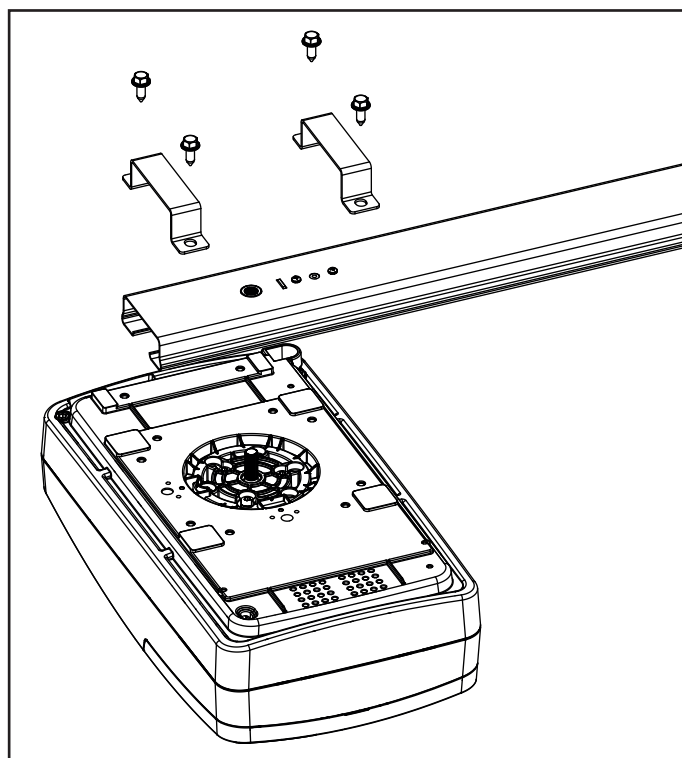
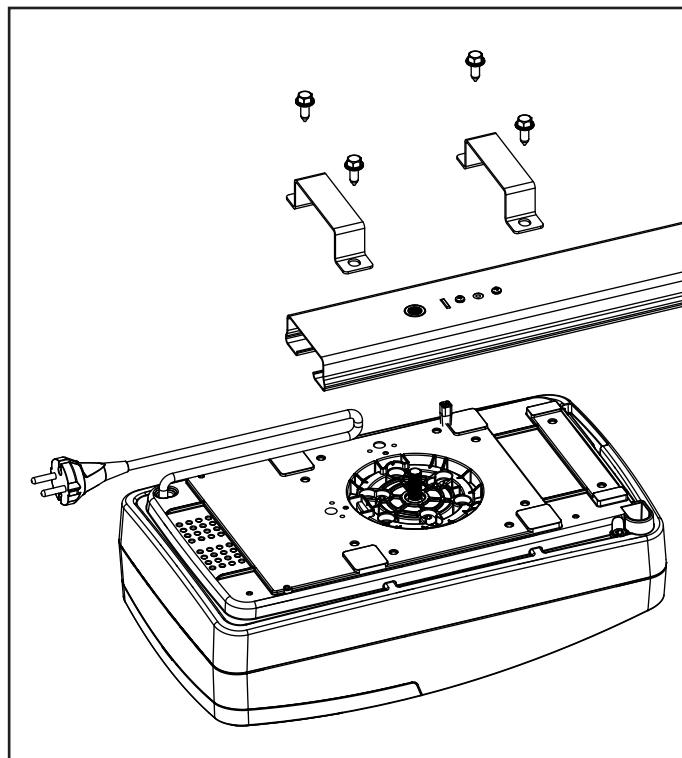
**⚠ ACHTUNG:** nach Spannen der Kette/des Riemens müssen Sie sich vergewissern, dass der Zugwagen frei über die ganze Länge der Führung laufen kann. Beseitigen Sie eventuelle Reibungspunkte, bevor Sie mit den folgenden Montagephasen fortfahren.



## 5 - MONTAGE DES MOTORS AM PROFIL

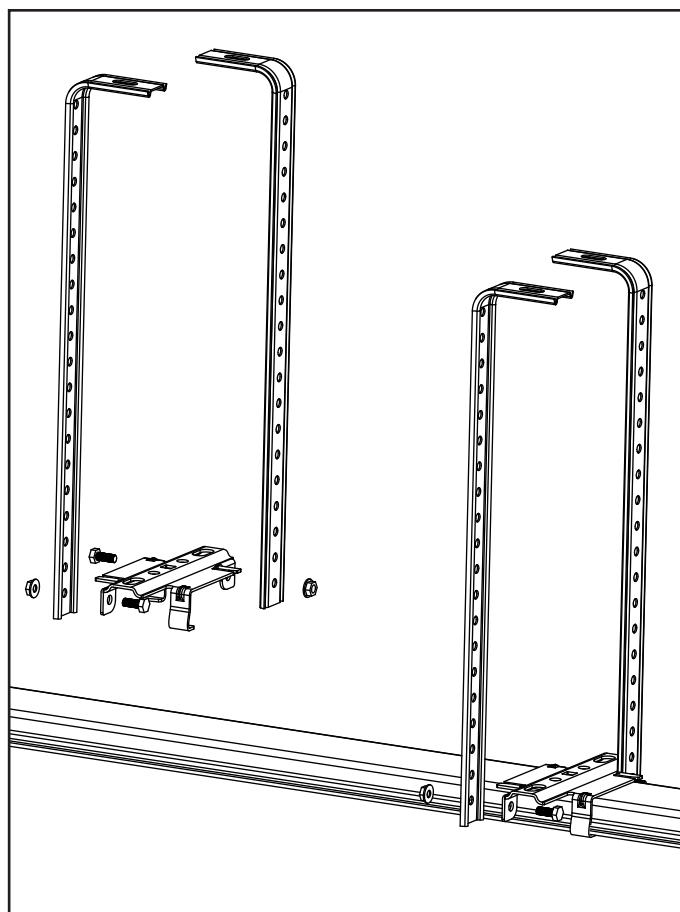
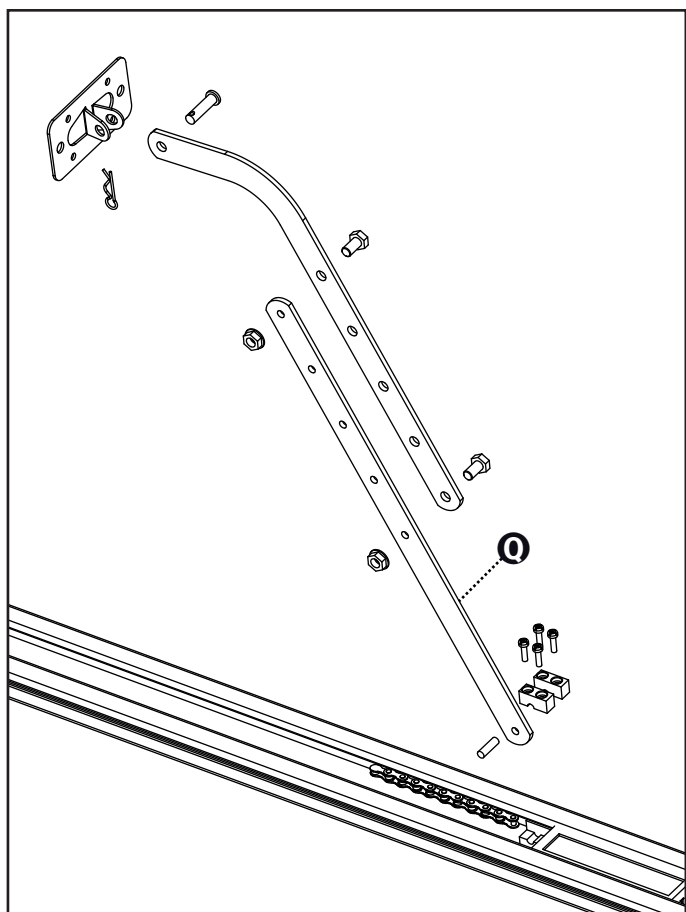
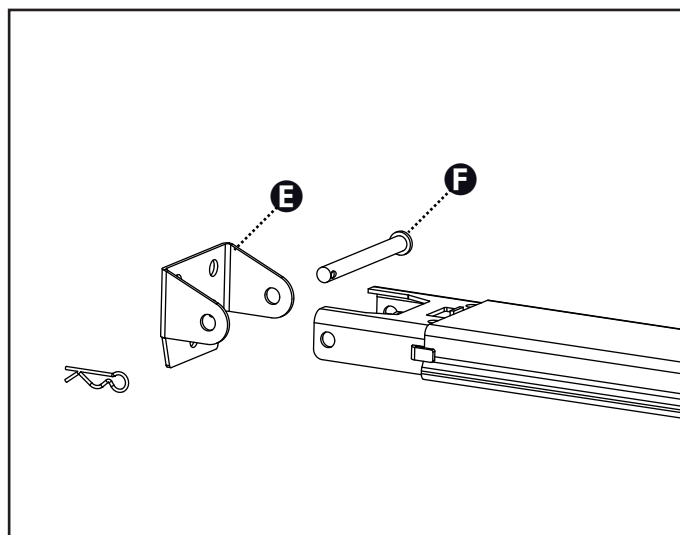
1. Das Profil am Motor positionieren, indem die Motorwelle in den entsprechenden Sitz am Profil eingeführt wird.
2. Kontrollieren Sie, dass das Profil bis zum Anschlag am Motor geht.
3. Positionieren Sie die beiden Omega-Platten am Profil auf Höhe der Löcher der Motorbasis.
4. Befestigen Sie die beiden mitgelieferten Omega-Platten 6 x 15.

**⚠** Bei Platzproblemen kann der Motor für die Montage um 90° gedreht werden.



## 6 - INSTALLATION

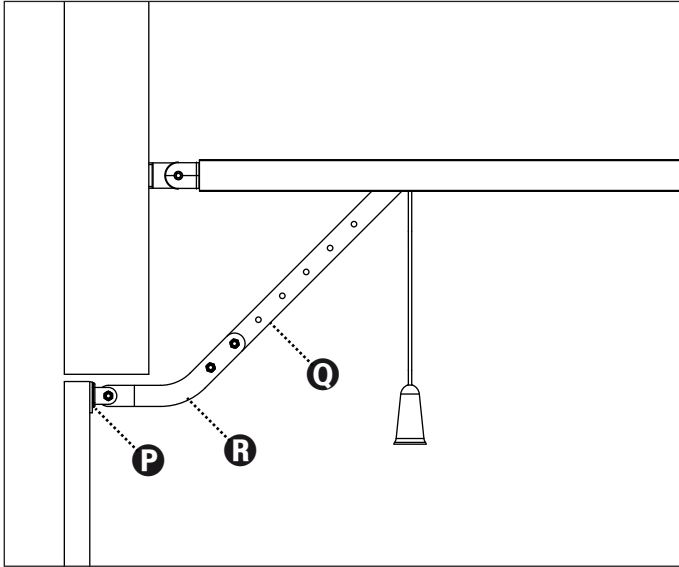
1. Demontieren Sie das Schließsystem der Tür.
2. Messen Sie die genaue Hälfte der Tür aus und vermerken Sie die Bezugspunkte am oberen Querbalken und an der Decke, um die Positionierung des Führungsprofils zu erleichtern.
3. Verankern Sie die Platte **E** am oberen Querbalken der Tür mit den für die Wand geeigneten Dübeln (Ø mindestens 8 mm).
4. Das Profil mit dem Stift **F** und dem entsprechenden Clip in die Halterung **E** einhaken.
5. Die Lochstangen **H** mit den Befestigungswinkeln **I** am Profil montieren. Die Länge der Stangen so anpassen, dass das Profil parallel zur Decke verläuft.
6. Die Befestigungspunkte für die Stangen anhand der zuvor an der Decke angezeichneten Referenzstellen identifizieren und mit für den Deckentyp geeigneten Dübeln (mind. Ø 8 mm) verankern.
7. Die Lochstange **Q** mit dem Stift und den 4 Schrauben am Abschleppwagen montieren





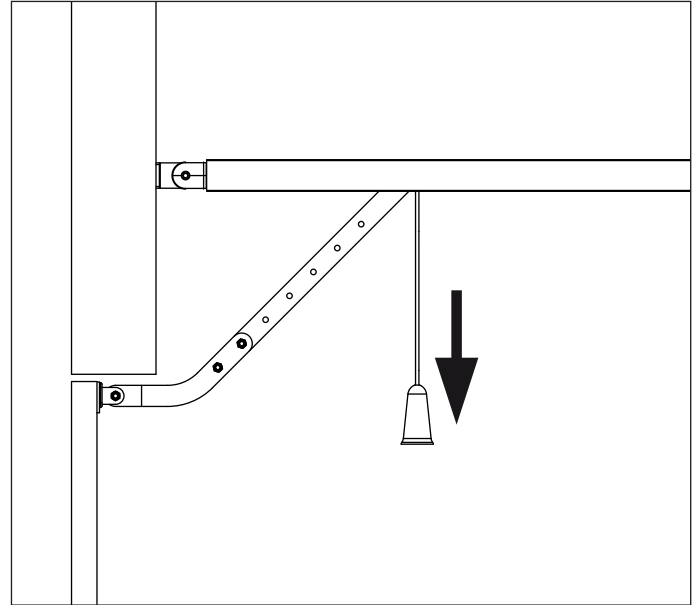
### 9. Nur für Sektionaltore und Kipptore mit Federausgleich

Befestigen Sie die Zugplatte **P** am oberen Bereich der Tür und halten Sie die vorher angezeichneten Bezugspunkte ein. Verbinden Sie die Lochleiste **Q** und den Kurvenarm **R** mit den 2 Schrauben 6x15 und den dazugehörigen Muttern. Verbinden Sie den Kurvenarm **R** und die Zugplatte **P** durch den Zylinderkopfstift mit dem dazugehörigen Klappsplint.



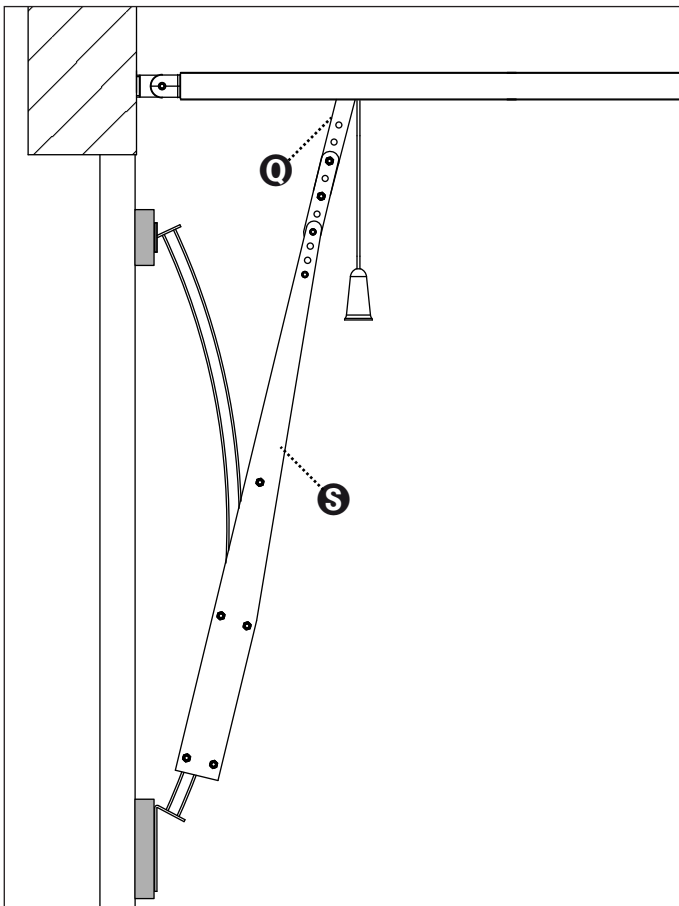
## 7 - ENTPERRUNG DER AUTOMATION

Um die Automation von Innen zu entsperren, muss der Knopf nach unten gezogen werden. Dann wird die Türbewegung manuell begleitet.



### 10. Nur für Kipptore mit Gegengewichtsausgleich

Befestigen Sie den Bogenarm 162504 am oberen Bereich der Tür und beachten Sie dabei die vorher angezeichneten Bezugspunkte. Die beiden Verankerungsplatten (unten und oben) des Bogens **162504** müssen sich auf derselben Ebene befinden, andernfalls müssen Abstandsstücke eingefügt werden. Verbinden Sie die Lochleiste **Q** mit der Lochleiste des Bogenarms **S** mit den 2 Schrauben 6x15 und den dazugehörigen Muttern.



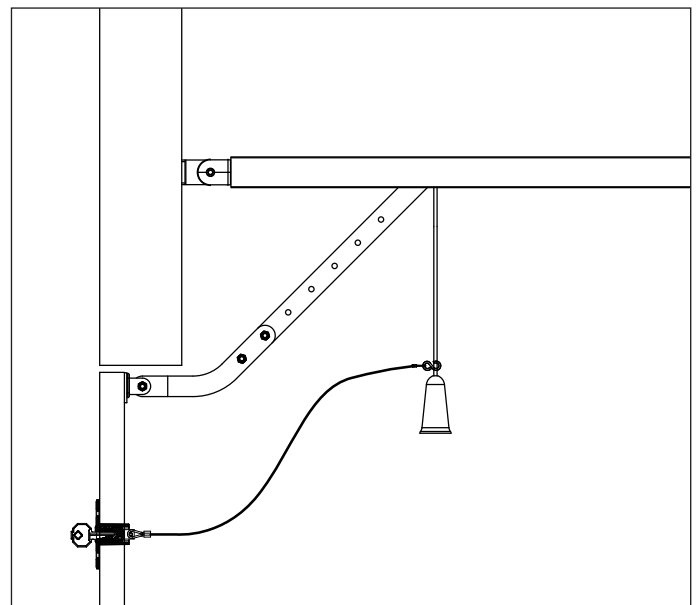
**⚠ ACHTUNG:** Verwenden Sie den Knopf nicht zum Öffnen der Tür. Es ist verboten, Gegenstände an die Entsperrkordel zu hängen.

Gibt es keine Nebeneingänge zur Garage, empfehlen wir die Installation der Entsperrvorrichtungen von außen (Art. Nr. 162518)

**⚠ ACHTUNG:** wird die Tür zum Öffnen entsperrt, während sie geschlossen wird, blockiert diese aus Sicherheitsgründen automatisch.

Ist keine Netzversorgung verfügbar, kann die Tür nur durch erneute betätigung des Entsperrknopfes geöffnet werden.

Um die Automation von außen zu entsperren, muss das Zubehörset zum Entsperrren Art. Nr. **162518** installiert werden.



## 8 - STEUERUNGSEINHEIT

Die PD22 ist mit einem Display ausgestattet, welches außer der einfachen Programmierung die konstante Überwachung des Status der Eingänge ermöglicht. Außerdem erlaubt die Menüstruktur eine einfache Einstellung der Betriebsparameter.

Unter Einhaltung der europäischen Vorschriften in Bezug auf die elektrische Sicherheit und elektromagnetische Kompatibilität ist die Tür durch die vollständige elektrische Isolierung zwischen den Teilen des digitalen Stromkreises und dem Leistungsstromkreis gekennzeichnet.

Weitere Eigenschaften:

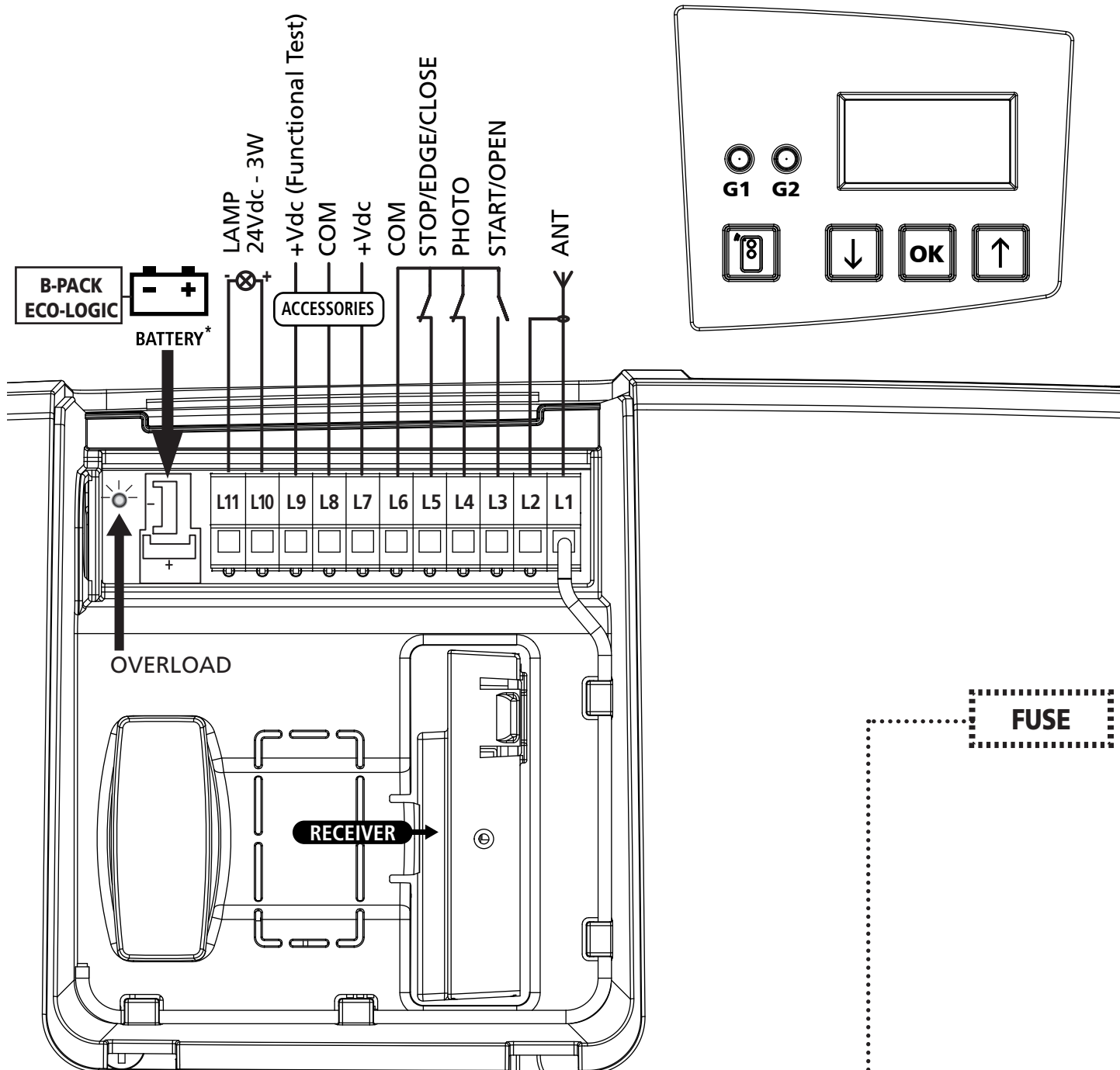
- Die Versorgung ist gegen Kurzschluss in der Einheit, an den Motoren und dem verbundenen Zubehör geschützt.
- Erfassung der Hindernisse über Überwachung des Motorstroms (amperemetratisch) und Encoder.
- Speichern der Anschlagposition.
- Test der Sicherheitsvorrichtungen (Lichtschraken und Leisten) vor jedem Öffnen.
- Deaktivierung der Sicherheitseingänge über das Konfigurationsmenü: die Klemmen der nicht installierten Sicherheitsvorrichtungen müssen nicht überbrückt werden. Es reicht die Deaktivierung der Funktion im dazugehörigen Menü.
- Niederspannungsausgang, verwendbar für eine Kontrollleuchte oder eine Blinkleuchte mit 24V
- Hilfslicht mit integrierter LED.
- Energiesparfunktion

**⚠ ACHTUNG: Die Installation der Einheit, der Sicherheitsvorrichtungen und des Zubehörs muss bei getrennter Versorgung erfolgen.**

## 8.1 - ELEKTRISCHE ANSCHLÜSSE

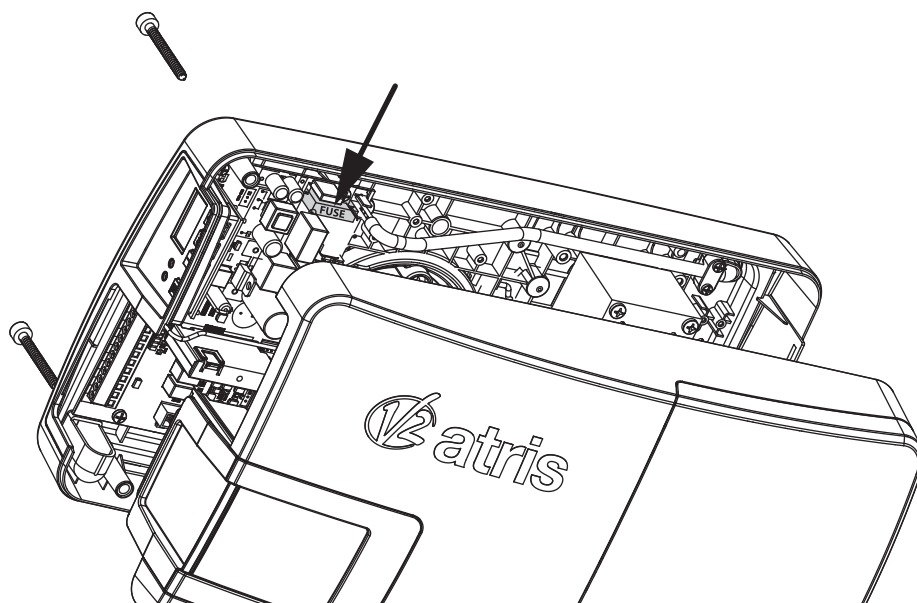
L1	Antenneneinheit
L2	Antennenabschirmung
L3	Eingabe für N.O.-Kontakte um den Zyklus zu starten, konfigurierbar als: - Start: Befiehlt das Öffnen, Schließen - Öffnen: Befiehlt nur das Öffnen
L4	Lichtschrake. N.C.-Kontakt (standardmäßig deaktiviert)
L5	Eingang für Sicherheitsvorrichtungen oder Taste zum Schließen, konfigurierbar als: - STOPP-Taste. Kontakt N.C. (standardmäßig deaktiviert) - Sicherheitsleiste (standardmäßig deaktiviert) - Taste N.O., um das Schließen zu befehlen (standardmäßig deaktiviert)
L6	Allgemein (-)
L7	Versorgung +24 Vdc für Lichtschraken und anderes Zubehör
L8	Allgemeine Versorgung Zubehör (-)
L9	Versorgung +24 Vdc TX Lichtschraken/optische Leisten für Funktionstest. Schließen Sie die Netzkabel der Sender der Lichtschraken/Leisten zwischen den Klemmen L8 und L9 an.
L10	Blinkleuchte 24V / Kontrollleuchte 24V (+)
L11	Blinkleuchte 24V / Kontrollleuchte 24V (-)

BATTERY	Pufferbatterie B-PACK oder ECO-LOGIC Kit
RECEIVER	Anschluss für Empfänger MRx
OVERLOAD	LED für die Anzeige der Überlastung der Versorgung
G1	LED zur Signalisierung von Störungen
G2	LED für die Anzeige des Automationsstatus STAND-BY: 1 mal blinken alle 2" ÖFFNEN: Blinken 2 Hz SCHLIESSEN: Blinken 4 Hz PAUSE: feststehend eingeschaltet



## 8.2 - AUSTAUSCH DER SICHERUNG

1. Trennen Sie die Stromversorgung des Motors
2. Schrauben Sie die beiden Schrauben an der Rückseite des Motors mit einem Inbusschlüssel Nr. 4 ab.
3. Die Abdeckung abnehmen
4. Tauschen Sie die Sicherung mit einer gleichwertigen aus



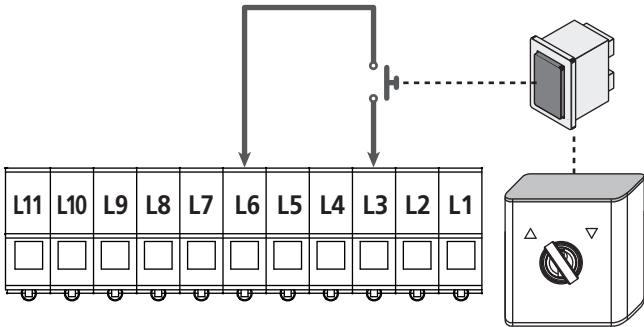
### 8.3 - AKTIVIERUNGSEINGANG

Die Steuerungseinheit hat einen Aktivierungseingang (START) für den Anschluss eines N.A.-Tasters.

Schließen Sie die Kabels des Gerätes, welches den START befiehlt zwischen den Klemmen **L3 (START)** und **L6 (COM)** an.

☞ Die Funktionslogik des START-Tasters und des START-Befehls über Funk (Kanal 1 des Empfängers) hängt von den Einstellungen der folgenden Parameter ab:

- St.cF** : Funktion der Klemme START (Standard = **St.rL**, Öffnungs- und Schließfunktion)
- St.AP** : Start in der Öffnungsphase (Standard = **PRUS** die Tür pausiert)
- St.Ch** : Start in der Schließphase (Standard = **St.oP** die Tür hält an und schließt den Zyklus ab)
- St.PA** : Start aus der Pause heraus (Standard = **Ch.iu** die Tür schließt)



Die Funktion des START-Schalters kann auch durch eine Fernsteuerung, die auf Kanal 1 des Empfängers MR gespeichert wird, aktiviert werden.

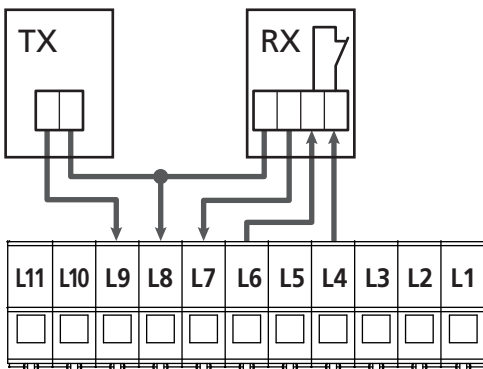
**HINWEIS:** Wenn der Eingang START nur zum Öffnen verwendet wird (Parameter **St.cF = oPEn**), sicherstellen, dass mindestens ein Befehl zum Schließen vorhanden ist: Kanal 1 des Empfängers oder Eingang STOPP/LEISTE/SCHLIESSEN, der zum Schließen konfiguriert ist.

### 8.4 - ANSCHLUSS DER LICHTSCHRANKEN

Die Einheit PD22 liefert eine 24 Vdc-Versorgung für die Lichtschranken. Die Versorgungsklemmen sind mit einer elektronischen Sicherung geschützt, welche den Strom im Fall einer Überlastung unterbricht.

☞ Der Eingang ist standardmäßig deaktiviert. Um ihn zu aktivieren gehen Sie wie folgt vor: Ändern Sie die Parametereinstellungen **FoLo**

- Verbinden Sie die Netzkabel der Sender der Lichtschranken zwischen den Klemmen **L8 (COM)** und **L9 (+)** der Einheit.
- Verbinden Sie die Netzkabel der Empfänger der Lichtschranken zwischen den Klemmen **L7 (+)** und **L8 (COM)** der Einheit.
- Verbinden Sie den N.C.-Ausgang der Sender der Lichtschranken zwischen den Klemmen **L6 (COM)** und **L4 (PHOTO)** der Einheit. Verwenden Sie die Ausgänge mit normalerweise geschlossenem Kontakt.



### 8.5 - STOPP / SICHERHEITSLEISTE / SCHLIESSEN

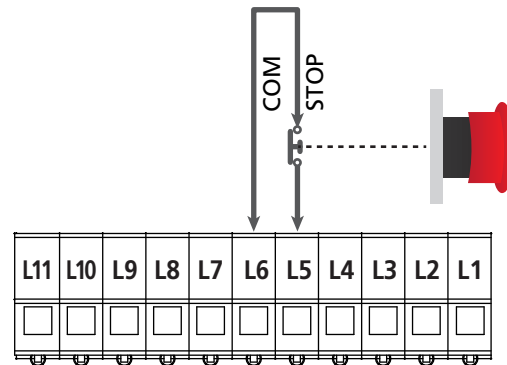
Die Steuereinheit ist mit einem Eingang ausgestattet, über den eine Stopptaste oder eine Sicherheitsleiste oder eine Taste zum Schließen angeschlossen werden kann.

☞ Der Eingang ist standardmäßig deaktiviert. Um diesen als Eingang für STOPP, Sicherheitsleiste oder zum Schließen zu aktivieren, müssen die Einstellungen des **SiC**-Parameters vorgenommen werden

#### “STOPP“-Taster

Um einen STOPP-Taster anzuschließen ist es erforderlich, den Parameter **SiC = St.oP** zu konfigurieren.

Schließen Sie die Kabel des STOPP-Tasters (N.C.) zwischen den Klemmen **L5 (STOP)** und **L6 (COM)** an. Das Öffnen des Tasters erzeugt den Stopp des Motors und die Löschung des automatischen Schließens (wenn aktiviert).

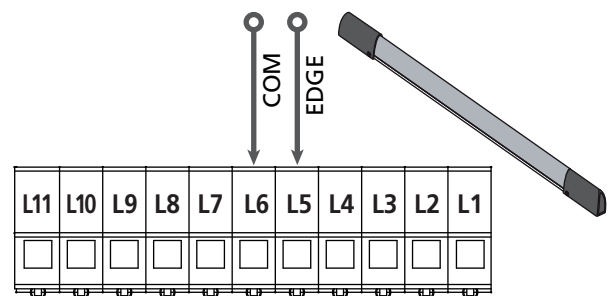


Die Funktion des STOPP-Schalters kann auch über eine auf Kanal 3 des MR-Empfängers gespeicherte Fernbedienung erfolgen.

#### Sicherheitsleiste

Um eine Sicherheitsleiste anzuschließen, muss der Parameter **SiC = EdGE** konfiguriert werden.

Schließen Sie die Sicherheitsleiste zwischen den Klemmen **L5 (EDGE)** und **L6 (COM)** an.



Der Eingriff der Leiste während eines Schließvorgangs verursacht das erneute vollständige Öffnen und die Löschung des automatischen Schließens - wenn aktiviert - nach 3 aufeinanderfolgende Eingriffe.

Dieser Eingang ist in der Lage, sowohl die klassische Leiste mit normalerweise geschlossenem Kontakt als auch eine konduktive Gummileiste mit Nennwiderstand von 8,2 kohm zu verwalten.

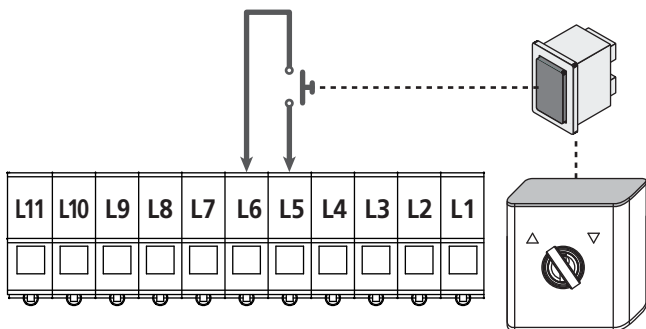
## ⚠ ACHTUNG:

- Werden mehrere Leisten mit normalerweise geschlossenem Kontakt verwendet, müssen die Ausgänge in Reihe geschaltet werden.
- Werden mehrere konduktive Gummileisten verwendet, müssen die Ausgänge in Kaskade verbunden werden und nur der letzte muss mit einem Nennwiderstand von 8,2Kohm beendet werden.

### Eingang Schließen

Um den Eingang als Schließbefehl zu verwenden, muss der Parameter  $S_iC = c1o5$  konfiguriert werden.

Eine normalerweise offene Taste an die Klemmen **L5** und **L6** anschließen



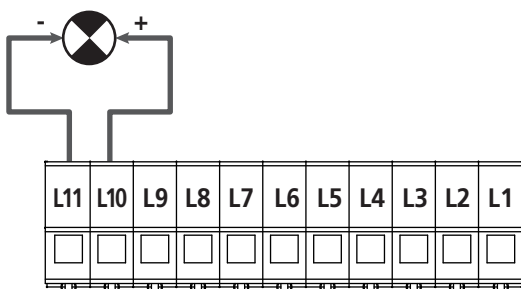
## 8.6 - AUSGANG BLINKLEUCHE / KONTROLLLEUCHE

Die Einheit PD22 verfügt über einen konfigurierbaren Leuchtenausgang mit 24Vdc-3W, der für den Anschluss einer Blinkleuchte oder einer Kontrollleuchte verwendet werden kann.

- ☞ Der Eingang ist standardmäßig als Blinkleuchte konfiguriert (Parameter  $SPiR = FL5h$ ).  
Um den Ausgang zu konfigurieren, müssen die Einstellungen des Parameters  $SPiR$  geändert werden.

Die Blinkleuchte aktiviert sich während des Öffnungs- und Schließvorgangs mit derselben Blinkfrequenz, wohingegen die Kontrollleuchte mit 2 Hz beim Öffnen, 4 Hz beim Schließen blinkt und in der Pause feststehend eingeschaltet bleibt.

Schließen Sie die Kabel an die Klemmen **L10 (+)** und **L11 (-)** der Einheit an.



## 8.7 - HILFSLICHT

ATRIS ist mit einem integriertem Hilfslicht ausgestattet, welches während des Öffnens und Schließens für eine über den Parameter  $LUC_i$  (Standard = 1 Minute) programmierbare Zeitdauer eingeschaltet bleibt.

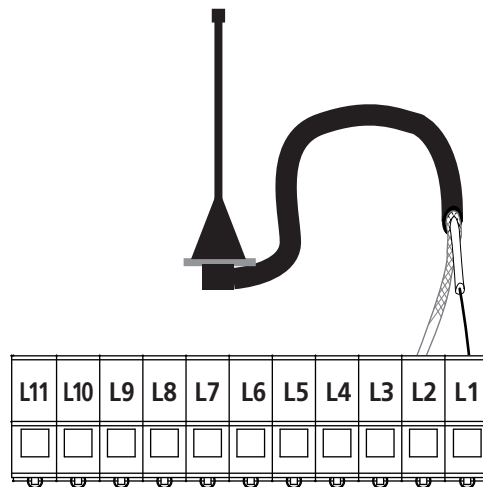
**ANMERKUNG:** Ist das automatische Schließen aktiviert bleibt das Hilfslicht während der gesamten Pause über eingeschaltet und beginnt in den letzten 20 Sekunden vor dem Schließen zu blinken.  
Zusätzliche zum Blinken in den letzten 20 Sekunden vor dem Schließen stößt das Gerät auch.

## 8.8 - ANTENNE

ATRIS wird mit einer internen, bereits angeschlossenen Antenne geliefert. Ist die Funkreichweite nicht ausreichend, muss die externe Antenne Art. Nr. 19A001 verwendet werden.

Entfernen Sie die interne, an der Klemme L1 angeschlossene Antenne.

Schließen Sie den Warmpol der externen Antenne an die Klemme L1 (ANT) der Einheit an und die Hülse an die Klemme L2 (ANT-)



## 8.9 - VERSORGUNG

Die Einheit muss mit einer elektrischen Leitung mit 230V-50Hz versorgt werden, die durch einen thermomagnetischen Differentialschalter gemäß den geltenden Vorschriften abgesichert wird.

Schließen Sie den Stecker des Gerätes an die elektrische Leitung an.

## 8.10 VERSORGUNG DURCH BATTERIE

Wenn Sie möchten, dass das Gerät auch bei Stromausfall funktioniert, können Sie die Pufferbatterie B-PACK (Zubehörteil Code 161212) oder das ECO-LOGIC Gerät (Code 28A034) anschließen.

Den Stecker der Pufferbatterie B-PACK oder des ECO-LOGIC Geräts an die BATTERY-Klemmen der Steuereinheit anschließen.

⚠ **ACHTUNG:** bei der Verwendung einer Batterie oder des Geräts ECO-LOGIC ist es erforderlich, die Funktion ENERGIESPAREN (Parameter  $En.SR = 5i$ ) zu aktivieren

## 8.11 - VERBINDUNGSEMPFÄNGER

Die Einheit PD22 ist mit einer Verbindung für einen Empfänger der Serie MR mit super-heterodyner Architektur und erhöhter Sensibilität ausgestattet.

Das MR-Empfängermodul verfügt über 4 Kanäle, mit denen jeweils ein Befehl der Einheit verbunden ist:

- KANAL 1 → START
- KANAL 2 → TEILWEISE ÖFFNUNG FÜR DIE BELÜFTUNG
- KANAL 3 → STOP
- KANAL 4 → HILFSLICHT

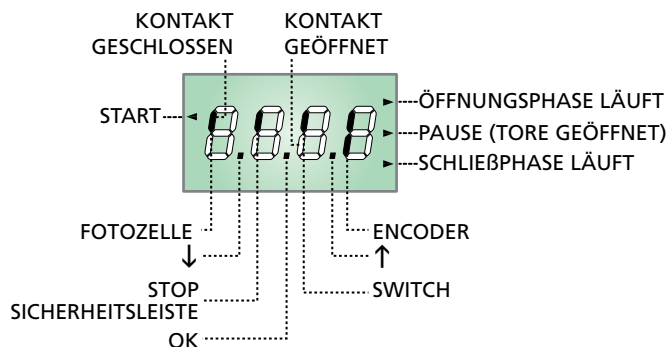
**ANMERKUNG:** Für die Programmierung der 4 Kanäle und der Funktionslogiken müssen Sie die dem MR-Empfänger beigegeführten Anweisungen sorgfältig lesen.

## 9 - STEUERPULT

### 9.1 - DISPLAY

Wenn der Strom eingeschaltet wird, prüft die Steuereinheit das korrekte Funktionieren des Displays indem es alle Segmente 1,5 sec. lang auf **8.8.8.8.** schaltet. In den nachfolgenden 1,5 sec. wird die gelieferte Firmen-Softwareversion angezeigt: z.B. **Pr 1.0.**

Am Ende dieses Tests wird das Steuermenü angezeigt:



**BEACHTEN:** wenn das Bedienpult ausgeschaltet ist, kann die Steuerung auf **ENERGY SAVING** Modus schalten; Taste **OK** drücken, um einzuschalten.

Das Bedienfeld (im Stand by-Modus) zeigt den physischen Status der Kontakte an der Klemmleiste, des Neuausrichtungsschalters und der Programmier Tasten an: ist das vertikale Segment oben eingeschaltet, ist der Kontakt geschlossen. Ist das vertikale Segment unten eingeschaltet, ist der Kontakt geöffnet (die Zeichnung oben zeigt den Fall an, in dem die Eingänge alle korrekt angeschlossen wurden).

Die Segmente des Encoders blinken abwechselnd, wenn der Motor sich in Bewegung befindet und zeigen die korrekte Funktion an.

Die Punkte zwischen den Ziffern am Display zeigen den Status der Programmier Tasten an: wird eine Taste gedrückt, schaltet sich der entsprechende Punkt ein.

Der Pfeil links am Display zeigt den Status des START-Eingangs an. Der Pfeil schaltet sich ein, wenn der Eingang geschlossen wird.

Die Pfeile rechts am Display zeigen den Status der Tür an:

- Der obere Pfeil schaltet sich ein, wenn sich die Tür in der Öffnungsphase befindet.
- Der mittlere Pfeil zeigt an, dass sich die Tür in der Pause befindet. Blinkt er, bedeutet dies, dass die Zeitählung zum automatischen Schließen aktiv ist.
- Der untere Pfeil schaltet sich ein, wenn sich die Tür im Schließvorgang befindet.

### 9.2 - VERWENDUNG DER PROGRAMMIERTASTEN

Die Programmierung der Funktionen und der Zeiten der Einheit erfolgt über ein dafür vorgesehenes Konfigurationsmenü, welches über die 3 Tasten **↑**, **↓** und **OK** seitlich am Display der Einheit zugänglich sind.

**ACHTUNG:** Außerhalb des Konfigurationsmenüs wird durch Drücken der Tasten **↑** das **ÖFFNEN** und durch Drücken der Taste **↓** das **SCHLIESSEN BEFOHLEN**.

Auf den folgenden Seiten sind die Programmiermenüs der Einheit beschrieben.

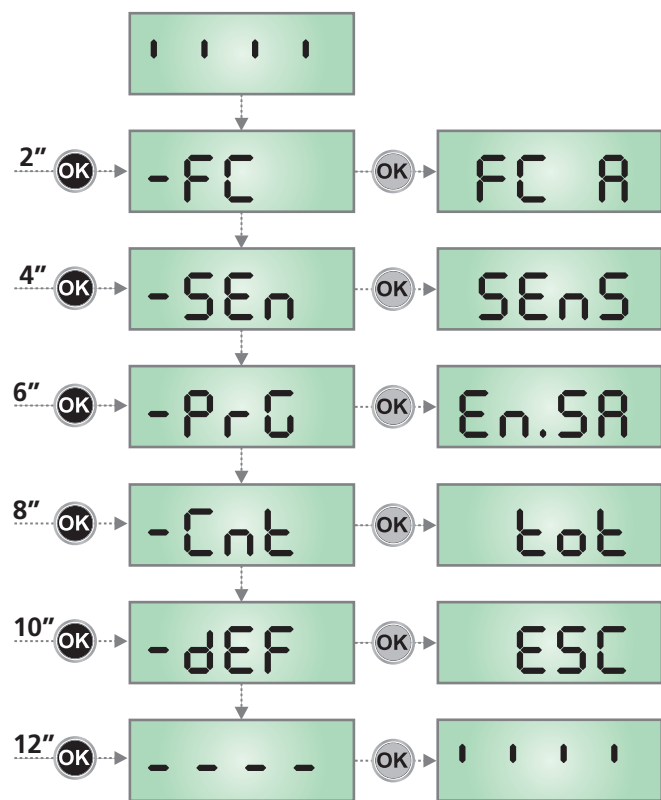
Um sich in diesen Menüs zu bewegen, werden die 3 Tasten **↑**, **↓** und **OK** gemäß den Angaben dieser Tabelle verwendet:

	Taste <b>OK</b> drücken und loslassen
	Taste <b>OK</b> 2 Sekunden lang gedrückt halten
	Taste <b>OK</b> loslassen
	Taste <b>↑</b> drücken und loslassen
	Taste <b>↓</b> drücken und loslassen

## 10 - ZUGRIFF AUF DIE EINSTELLUNGEN DER EINHEIT

- Halten Sie die Taste **OK** gedrückt, bis am Display das gewünschte Menü angezeigt wird
  - **FC** Programmierung der Endschalter (Kapitel 10.2)
  - **SEn** Automatische Aufnahme der Kraft (Kapitel 10.3)
  - **PrG** Programmierung der Einheit (Kapitel 12)
  - **Cnt** Zykluszähler (Kapitel 11)
  - **dEF** Laden der Standardparameter (Kapitel 8)
- Lassen Sie die Taste **OK** los: das Display zeigt den ersten Punkt des Untermenüs an

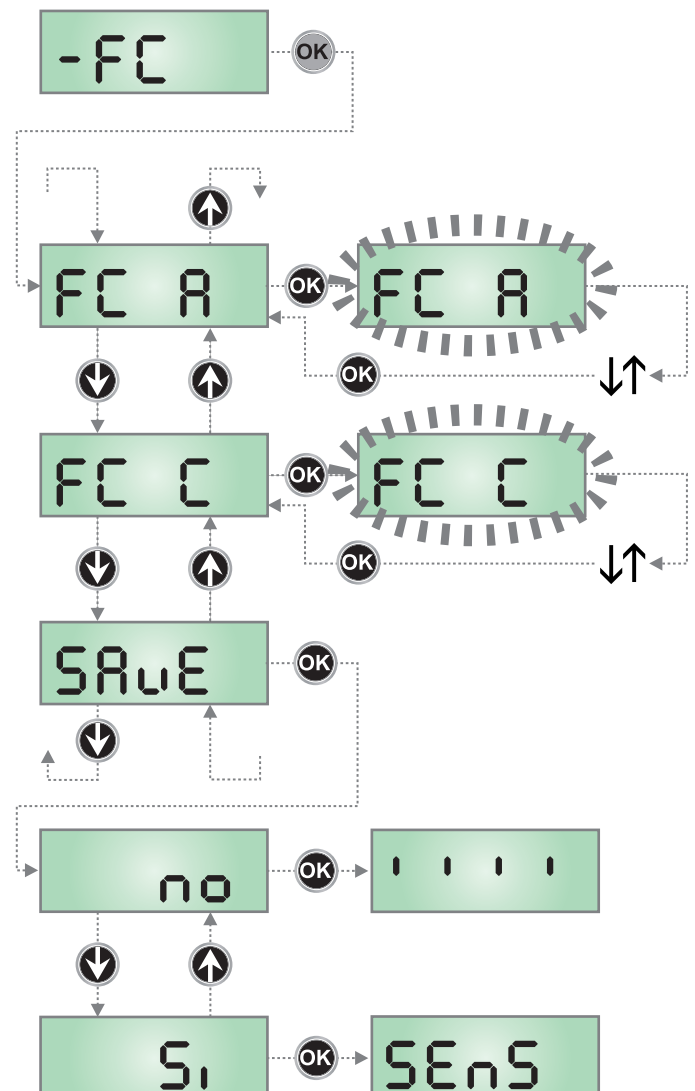
**⚠ ACHTUNG:** wird für mehr als eine Minute keine Operation durchgeführt, verlässt die Einheit den Programmiermodus ohne die Eingaben zu speichern und die durchgeführten Änderungen gehen verloren.



## 10.1 - PROGRAMMIEREN DER ENDSCHALTER

- Halten Sie die Taste **OK** gedrückt, bis am Display **-FC** angezeigt wird.
- Geben Sie die Taste **OK** frei: das Display zeigt **FC A** an (Öffnungsanschlag)
- Drücken Sie die Taste **OK**: **FC A** blinkt
- Durch Drücken der Taste **↓** oder **↑** die Tür bis zur Anschlagposition beim Öffnen bewegen.
- Drücken Sie die Taste **OK** zum Bestätigen: das Display zeigt **FC A** an.
- Drücken Sie die Taste **↓**: das Display zeigt **FC C** an (Schließanschlag)
- Drücken Sie die Taste **OK**: **FC C** blinkt
- Durch Drücken der Taste **↓** oder **↑** bewegen Sie die Tür bis zur Position des Schließanschlages.
- Drücken Sie die Taste **OK** um zu bestätigen: das Display zeigt **FC C** an.
- Drücken Sie die Taste **↓**: das Display zeigt **SAuE** an.
- Drücken Sie die Taste **OK**: das Display zeigt **no** an
- Drücken Sie die Taste **↓**: das Display zeigt **Ja** an
- Drücken Sie die Taste **OK**: die Anschläge werden gespeichert und das Display zeigt das Menü für die Programmierung der Kraft an **SEnS**, welches auf der Seite daneben befindet

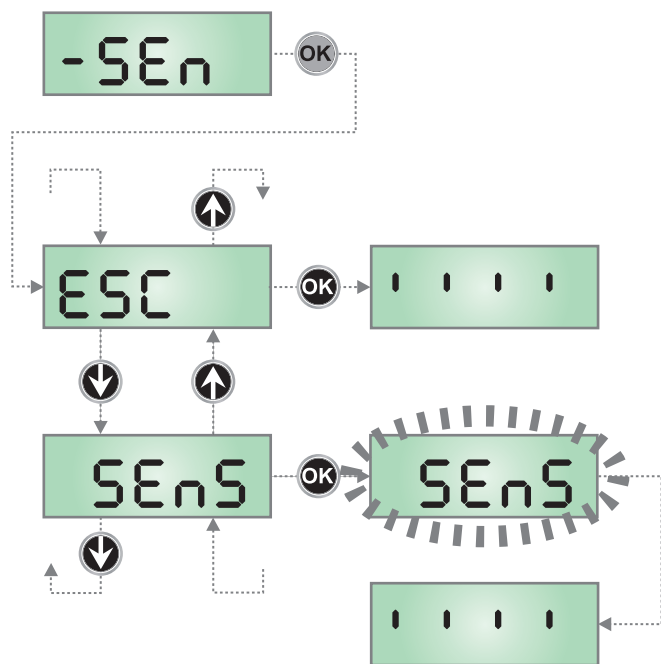
**HINWEIS:** wir empfehlen, beide Anschläge während der gleichen Programmiersitzung zu programmieren



## 10.2 - AUTOMATISCHES ERFASSEN DER KRAFT

1. Halten Sie die Taste **OK** gedrückt bis das Display **-SEn** anzeigt
2. Lassen Sie die Taste **OK** los: das Display zeigt **ESC** an (drücken Sie die Taste **OK** nur, wenn Sie dieses Menü verlassen möchten)
3. Drücken Sie die Taste **↓**: das Display zeigt **SEnS** an
4. Drücken Sie die Taste **OK**, um das Verfahren zu starten: Die Schrift **SEnS** blinkt am Display und die Tür führt einen kompletten Zyklus mit Schließen bis zum Anschlag, vollständiges Öffnen und vollständiges Schließen durch.
5. Ist das Verfahren beendet, zeigt das Display das Bedienfeld an

**⚠ ACHTUNG:** empfängt die Einheit den **START-Befehl** während des automatischen Erfassungsverfahrens der Kraft, wird das Verfahren unterbrochen und die teilweisen Daten, die erhoben wurden, werden gespeichert.

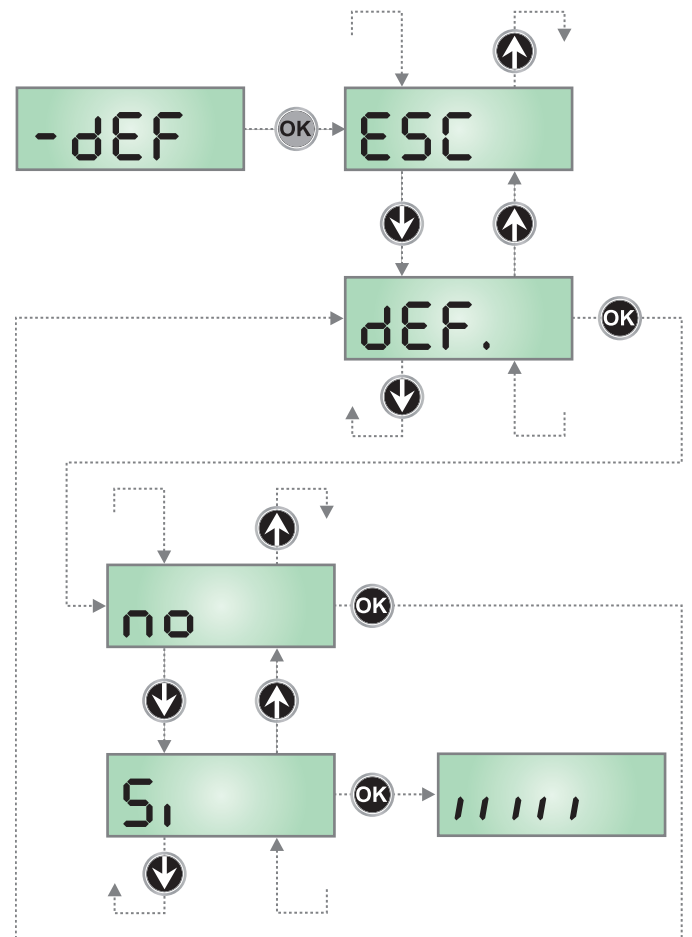


## 10.3 - LADEN DER STANDARDPARAMETER

Falls erforderlich können alle Parameter auf den Standard- oder Vorgabewert gebracht werden (siehe die Übersichtstabelle).

**⚠ ACHTUNG:** Dieses Verfahren führt zu einem Verlust aller individuell eingestellten Parameter.

1. Halten Sie die Taste **OK** gedrückt, bis am Display **-dEF** angezeigt wird
2. Geben Sie die Taste **OK** frei: das Display zeigt **ESC** an (drücken Sie die Taste **OK** nur, wenn Sie dieses Menü verlassen möchten)
3. Drücken Sie die Taste **↓**: das Display zeigt **dEF.** an
4. Drücken Sie die Taste **OK**: das Display zeigt **no** an
5. Drücken Sie die Taste **↓**: das Display zeigt **S<sub>1</sub>** an
6. Drücken Sie die Taste **OK**: alle Parameter werden mit ihrem Standardwert überschrieben (siehe Kapitel 12). Die Einheit verlässt die Programmierung und am Display wird das Bedienfeld angezeigt.





## 11 - AUSLESEN DER ZYKLUSZÄHLER

Die Einheit PD22 zählt die Anzahl der fertiggestellten Zyklen und zeigt, wenn erforderlich, die Wartungsanforderung nach einer vorher festgelegten Manöveranzahl an.

Es sind zwei Zähler verfügbar

- Nicht rücksetzbarer Totalisator für die fertiggestellten Öffnungszyklen (Option **tot** des Punktes **Cnt**)
- Zähler für das Herunterzählen der Zyklen, die bis zum nächsten Wartungseingriff fehlen (Option **SERu** des Punktes **Cnt**). Dieser zweite Zähler kann mit dem gewünschten Wert programmiert werden.

Um ins Menü zu gelangen, befolgen Sie die folgenden Anweisungen:

1. Halten Sie die Taste **OK** gedrückt, bis am Display **-Cnt** angezeigt wird.
2. Geben Sie die Taste **OK** frei: das Display zeigt tot an

### 11.1 - ZÄHLER GESAMTZYKLUSZAHL

**Der Bereich 1** stellt die Auslesung des Gesamtzählers der fertiggestellten Zyklen dar: mit den Tasten **↑** und **↓** kann die Anzeige der Tausender und der Einheiten geändert werden.

**Der Bereich 2** stellt die Anzahl der fehlenden Zyklen bis zum nächsten Wartungseingriff dar: der Wert wird auf Hundert gerundet.

**Der Bereich 3** dient der Einstellung des o.g. Zählers: beim ersten Drücken der Taste **↑** oder **↓** wird der aktuelle Wert auf Tausend aufgerundet, bei jedem weiteren Drücken nimmt die Einstellung um 1000 Einheiten zu oder um 100 ab.

Die vorangehende Zählung wird dadurch gelöscht.

### 11.2 - ANZEIGE DER ERFORDERLICHEN WARTUNG

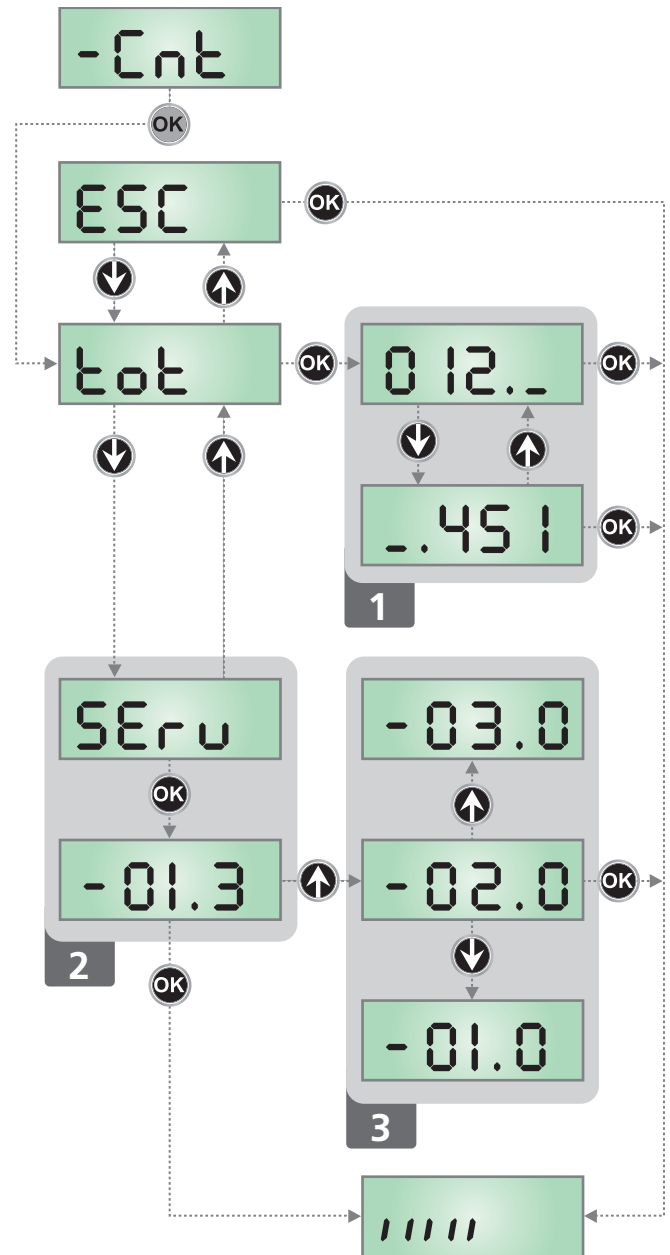
Wenn der Zähler der beim nächsten Wartungseingriff fehlenden Zyklen Null erreicht, zeigt das Steuergerät die Wartungsanforderung über das Wort **SERu** im Display und das Blinken der LED G1 (rot) beim Öffnen und Schließen an.

Die Signalisierung bleibt so lange bestehen, bis der Installateur auf das Ables- und Einstellmenü zugreift, nach denen erneut eine Wartung angefordert wird.

Wird kein neuer Wert eingegeben (der Zähler also auf Null belassen), wird die Funktion der Anzeige der Wartungsanforderung deaktiviert und die Anzeige wird nicht mehr wiederholt.

**⚠ ACHTUNG:** die Wartungsoperationen dürfen ausschließlich durch qualifiziertes Personal durchgeführt werden.

Das folgende Schema zeigt das Verfahren zum Auslesen des Totalisators, das Auslesen der bis zum folgenden Wartungseingriff fehlenden Zyklen und die Programmierung der bis zum folgenden Wartungseingriff fehlenden Zyklen an (im Beispiel hat die Einheit 12451 Zyklen fertiggestellt und es fehlen 1300 Zyklen bis zum nächsten Eingriff).



## 12 - PROGRAMMIERUNG DER BETRIEBSPARAMETER

Das Programmiermenü **-PrG** enthält eine Liste der konfigurierbaren Punkte: ist man einmal in diesem Menü, zeigt das am Display erscheinende Zeichen den aktuell ausgewählten Punkt an. Durch Drücken der Taste **↓** gelangt man zum folgenden Punkt. Durch Drücken der Taste **↑** gelangt man wieder zum vorherigen Punkt.

Durch Drücken der Taste **OK** wird der aktuelle Wert des ausgewählten Parameters angezeigt und mit den Tasten **↑** und **↓** dieser eventuell geändert werden. Um den neuen Wert zu bestätigen, muss erneut **OK** gedrückt werden.

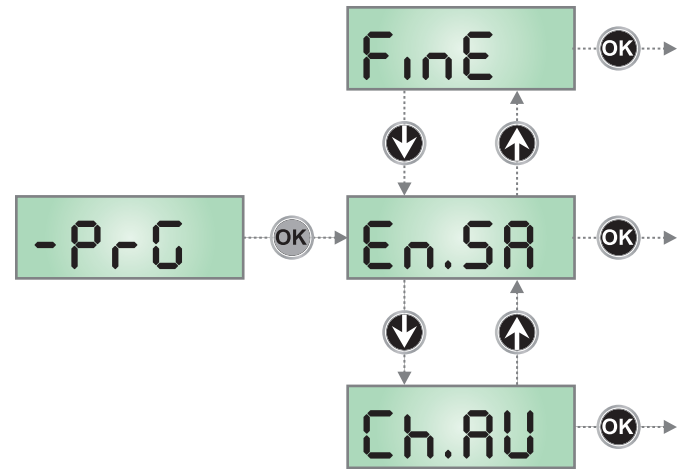
Um ins Menü zu gelangen, befolgen Sie die folgenden Anweisungen:

1. Halten Sie die Taste **OK** gedrückt, bis am Display **-FC** angezeigt wird.
2. Geben Sie die Taste **OK** frei: am Display wird **En.SR** angezeigt.

Der letzte Menüpunkt (FinE) erlaubt das Speichern der durchgeführten Änderungen und das Zurückgehen in den normalen Betrieb der Einheit. **Um die eigene Konfiguration nicht zu verlieren, muss der Programmiermodus über diesen Menüpunkt verlassen werden.**

**⚠ ACHTUNG:** wird für mehr als eine Minute keine Operation durchgeführt, verlässt die Einheit den Programmiermodus ohne die Eingaben zu speichern und die durchgeführten Änderungen gehen verloren.

Durch Gedrückthalten der Tasten **↓** und **↑** laufen die Punkte des Konfigurationsmenü schnell weiter, bis der Punkt **FinE** angezeigt wird. Auf diese Art gelangt man schneller an das Ende der Liste.



PARAMETER	WERT	BESCHREIBUNG	DEFAULT	MEMO
EnSR		<b>Einschalten des Energiesparmodus</b> Diese Funktion hilft, den Energieverbrauch im Stand by-Modus der Automation zu reduzieren.  <b>ACHTUNG: Wenn die Pufferbatterie B-PACK nicht installiert wird, muss dieser Parameter auf no eingestellt werden. Wird ATRIS über das Gerät ECO-LOGIC versorgt, muss dieser Parameter auf Si gestellt werden.</b>  Ist die Funktion aktiviert, geht die Einheit in den ENERGIESPAR-Modus, wenn die folgenden Konditionen vorliegen: <ul style="list-style-type: none"> <li>• 5 Sekunden nach dem Ende eines Betriebszyklus</li> <li>• 5 Sekunden nach dem Öffnen (wenn das automatische Schließen nicht eingeschaltet ist)</li> <li>• 30 Sekunden nach dem Verlassen des Programmiermenüs.</li> </ul> Im ENERGIESPAR-Modus deaktiviert sich die Versorgung des Zubehörs, Displays und der Blinkleuchte. Das Verlassen des ENERGIESPAR-Modus erfolgt: <ul style="list-style-type: none"> <li>• Wenn ein Betriebszyklus aktiviert wird</li> <li>• Wenn die Taste <b>OK</b> gedrückt wird</li> </ul>	no	
	no	Funktion nicht eingeschaltet		
	Si	Funktion eingeschaltet		
Ch.AU		<b>Automatisches Schließen</b>	no	
	no	Funktion nicht eingeschaltet		
PR.C.	0.5" - 4h00	Die Tür schließt nach einer eingestellten Zeitdauer. <b>ANMERKUNG: 20 Sekunden vor dem automatischen Schließen der Tür blinkt die integrierte Leuchte und der Buzzer gibt einen BEEP-Ton ab, um das bevorstehende Schließen anzukündigen.</b>		
		<b>Frühwarnung automatische Schließung</b> 20 Sekunden vor der automatischen Schließung der Tür (wenn aktiviert) sendet die Steuerzentrale Meldungen zur Warnung vor der bevorstehenden Schließung	b.F.	
	no	Nicht aktivierte Funktion		
	bEEP	Akustische Frühwarnung : Der interne Summer gibt PIEP-Töne von sich		
	FLSh	Visuelle Frühwarnung : das integrierte Licht blinkt		
	b.F.	Akustische + visuelle Frühwarnung		

PARAMETER	WERT	BESCHREIBUNG	DEFAULT	MEMO
uEL.A		<b>Öffnungsgeschwindigkeit (nur ATRIS1000)</b>  <b>VORSICHT:</b> es ist notwendig, das Selbstlernverfahren der Kraft (Menü <b>SEn</b> ) jedes Mal durchzuführen, wenn der Wert dieses Parameters geändert wird.	h <sub>i</sub>	
	h <sub>i</sub>	Hohe Geschwindigkeit (20 cm/s)		
	Lo	Niedrige Geschwindigkeit (12 cm/s)		
uEL.C		<b>Schließgeschwindigkeit (nur ATRIS1000)</b>  <b>VORSICHT:</b> es ist notwendig, das Selbstlernverfahren der Kraft (Menü <b>SEn</b> ) jedes Mal durchzuführen, wenn der Wert dieses Parameters geändert wird.	Lo	
	h <sub>i</sub>	Hohe Geschwindigkeit (20 cm/s)  <b>ACHTUNG: Bei der Schutzstufe Typ C (Tabelle Kap. 1.1), bei Einstellung der Schließgeschwindigkeit auf dem höchsten Wert (nur Atris1000) wird die Verwendung einer empfindlichen Schalteleiste empfohlen.</b>		
	Lo	Niedrige Geschwindigkeit (12 cm/s)		
P.APP		<b>Teilöffnung-Prozentsatz</b>	20	
	0 - 100	Prozentsatz des Torlaufs bei Empfang eines Teilöffnungsbefehls.  <b>HINWEIS:</b> Die Teilöffnung kann nur über Funk durch Betätigung von Kanal 2 des Funkempfängers gesteuert werden.		
SE.cF		<b>Verwendung des Eingangs START</b>	SErE	
	SErE	Startfunktion (abhängig auch von den Parametern SE.AP, SE.PR, SE.Ch)		
	oPEn	Funktion Öffnen (Apre-Stopp)		
SE.AP		<b>Start in der Öffnungsphase</b> Dieses Menü erlaubt die Festlegung des Verhaltens der Einheit, wenn ein Startbefehl während der Öffnungsphase empfangen wird.	PAUS	
	PAUS	Die Tür geht in die Pause		
	no	Der START-Befehl wird ignoriert		
	ChU	Die Tür schließt wieder		
SE.Ch		<b>Start in der Schließphase</b> Dieses Menü erlaubt die Festlegung des Verhaltens der Einheit, wenn ein Startbefehl während der Schließphase empfangen wird.	StoP	
	StoP	Die Tür hält an und beendet den Zyklus		
	APeR	Die Tür öffnet sich wieder		
SE.PR		<b>Start in der Pause</b> Dieses Menü erlaubt die Festlegung des Verhaltens der Einheit, wenn ein Startbefehl während der Phase, in der die Tür geöffnet ist und sich in der Pause befindet empfangen wird	ChU	
	ChU	Die Tür schließt wieder		
	no	Der START-Befehl wird ignoriert		
	PAUS	Die Pausendauer wird neu geladen (wenn der Parameter Ch. AU = no ist und ein START-Befehl während der Pause das Schließen der Tür befiehlt).		
SE.n.A		<b>Sensibilität des Hindernissensors während der Öffnungsphase</b>	3	
	no	Funktion nicht eingeschaltet		
	1 - 9	1: maximale Empfindlichkeit 9: minimale Empfindlichkeit		
SE.n.C		<b>Sensibilität des Hindernissensors während der Schließphase</b>	3	
	no	Funktion nicht eingeschaltet		
	1 - 9	1: maximale Empfindlichkeit 9: minimale Empfindlichkeit		

PARAMETER	WERT	BESCHREIBUNG	DEFAULT	MEMO
Foto		<b>Eingang Lichtschranken</b>	no	
	no	Eingang deaktiviert		
	Si	Eingang beim Schließen aktiviert. Der Eingriff der Lichtschranke verursacht das vollständige erneute Öffnen der Tür.		
FLtE		<b>Lichtschrankentest</b> Um die größtmögliche Sicherheit für den Benutzer zu gewährleisten, führt die Einheit vor jedem Zyklusbeginn einen Funktionstest der Lichtschranken durch. Hat der Test ein positives Ergebnis, beginnt die Tür das Öffnen/Schließen. Andernfalls bleibt die Tür stehen und die Einheit meldet einen Störung.	no	
	no	Funktion nicht eingeschaltet		
	Si	Funktion eingeschaltet		
SiC		<b>Eingang Sicherheitsvorrichtungen</b> Dieses Menü erlaubt die Auswahl der Vorrichtungsart, die am Eingang L5 angeschlossen wird.	no	
	no	Eingang deaktiviert		
	StoP	STOPP-Taster (siehe Abschnitt 8.5)		
	EdGE	Sicherheitsleiste (siehe Abschnitt 8.5)		
	cLoS	Eingang (normalerweise offen) mit Schließfunktion		
Co.tE		<b>Test der Sicherheitsleisten</b> Um die größtmögliche Sicherheit für den Benutzer zu gewährleisten, führt die Einheit vor jedem Zyklusbeginn einen Funktionstest der Leisten durch. Hat der Test ein positives Ergebnis, beginnt die Tür das Öffnen/Schließen. Andernfalls bleibt die Tür stehen und die Einheit meldet einen Störung. Dieses Menü ermöglicht die Aktivierung des Tests auf Basis der Art der installierten Sicherheitsleiste	no	
	no	Funktion nicht eingeschaltet		
	rESi	Test für ohmsche Gummileisten aktiviert (8,2 KOhm)		
	Foto	Test für optische Leisten aktiviert		
t.PrE		<b>Dauer Vorblinken</b> <b>HINWEIS: diese Funktion greift nur ein, wenn der Param. SPiR = FLSH</b>	no	
	no	Funktion nicht eingeschaltet		
	0.5" - 1'00	Vor jeder Bewegung der Tür wird die Blinkleuchte aktiviert, um das bevorstehende Manöver anzuzeigen (einstellbare Dauer zwischen 0,5" und 1'00)		
SPiR		<b>Ausgang Leuchten</b> Dieses Menü ermöglicht die Einstellung der Funktion des Ausgangs Leuchten	FLSH	
	FLSH	Blinkende Funktion (feste Frequenz 2 Hz)		
	no	Ausgang nicht aktiviert		
	W.L.	Funktion Kontrollleuchte: zeigt in Echtzeit den Türstatus an. Die Kontrollleuchte zeigt die vier möglichen Konditionen an: - TÜR STEHT Kontrollleuchte ausgeschaltet - TÜR IN PAUSE das Licht ist immer eingeschaltet - TÜR ÖFFNET das Licht blinkt langsam (2 Hz) - TÜR SCHLIESST das Licht blinkt schnell (4 Hz)		
LUCi		<b>Hilfslicht</b> Dieses Menü erlaubt die Einstellung der Ausschaltverzögerung des integrierten Hilfslichtes am Zyklusende	1'00	
	0.0" - 20'0	Das Licht schaltet sich ein, wenn die Automation aktiviert wird und schaltet sich nach der für diesen Parameter eingestellten Zeitdauer aus.		
AUS		<b>Lichtkontrolle über den Kanal 4 des Empfängers</b>	tIm	
	tIm	TIMER: das Licht schaltet sich ein, wenn ein Sender auf Kanal 4 empfangen wird, und schaltet sich nach der für den Parameter LUCi eingestellten Zeitraum aus.		
	bSt	BISTABIL: das Licht schaltet sich jedes Mal, wenn ein Sender auf Kanal 4 empfangen wird, ein/aus.		
	Mon	MONOSTABIL: das Licht bleibt eingeschaltet, bis ein Signal des Senders auf Kanal 4 empfangen wird.		

PARAMETER	WERT	BESCHREIBUNG	DEFAULT	MEMO
rLR		<b>Freigabe des Motors am Schließanschlag</b> Wenn die Tür am Schließanschlag, wird der Motor für den Bruchteil einer Sekunde in die entgegengesetzte Richtung gesteuert, wobei sich die Spannung des Motorgetriebes lockert	0	
	0	Funktion deaktiviert		
	1 - 10	Zeit für die Freigabe des Motors (max. 1 Sekunde)		
FinE		<b>Ende Programmierung</b> Dieses Menü erlaubt das Speichern der geänderten Parameter und das Beenden der Programmierung-	no	
	no	Verlässt das Programmiermenü nicht		
	Si	Speichert die eingegeben Parameter und verlässt das Programmierprogramm		

## 13 - FUNKTIONSTÖRUNGEN

In diesem Abschnitt werden einige Funktionsstörungen aufgelistet, die sich einstellen können. Es werden die Ursachen und die Abhilfen angegeben.

Zusätzlich zu den Anzeigen, blinkt die rote LED **G2** an der Vorderseite des Bedienfeldes.

**Wenden Sie sich bei Signalisierungen, die nicht in der folgenden Tabelle aufgeführt sind, an den V2-Kundendienst**

ANZEIGE	BESCHREIBUNG	LÖSUNG
Die LED <b>OVERLOAD</b> ist eingeschaltet	Dies bedeutet, dass eine Überlastung der Zubehörversorgung vorliegt.	<ol style="list-style-type: none"> <li>1. Trennen Sie die Klemmen L7-L8. Die LED <b>ÜBERLASTUNG</b> schaltet sich aus.</li> <li>2. Den Grund der Überlastung beseitigen.</li> <li>3. Die Versorgung des Zubehörs wieder mit den Klemmen L7-L8 verbinden und prüfen, dass sich die LED nicht erneut einschaltet.</li> </ol>
Das Display zeigt <b>SERU</b>	Bei einem Startbefehl blinkt die rote LED G1	Dies bedeutet, dass die Zählung der eingestellten Zyklen abgelaufen ist und die Einheit einen Wartungseingriff erfordert (Kapitel 11.2).
Das Display zeigt <b>MOS</b>	Wenn der Startbefehl gegeben wird, öffnet sich die Tür nicht	Dies bedeutet, dass der MOSFET-Test fehlgeschlagen ist. Setzen Sie sich mit dem Kundendienst von V2 in Verbindung.
Das Display zeigt <b>Err2</b>	Wenn der Startbefehl gegeben wird, öffnet sich die Tür nicht	Dies bedeutet, dass der Krafterfassungsvorgang durchgeführt werden muss (Kapitel 10.2)
Das Display zeigt <b>Err3</b>	Wenn der Startbefehl gegeben wird, öffnet sich die Tür nicht	<p>Dies bedeutet, dass der Lichtschranken-Test fehlgeschlagen ist.</p> <ol style="list-style-type: none"> <li>1. Stellen Sie sicher, dass kein Hindernis den Strahl der Lichtschranken unterbrochen hat, als der Startbefehl gegeben wurde.</li> <li>2. Stellen Sie sicher, dass die Lichtschranken, die durch das Menü aktiviert wurden, korrekt installiert wurden.</li> <li>3. Stellen Sie sicher, dass die Lichtschranken versorgt werden und funktionieren: beim Unterbrechen des Strahls muss das Auslösen des Relais hörbar sein.</li> </ol>
Das Display zeigt <b>Err4</b>	Wenn der Startbefehl gegeben wird, öffnet sich die Tür nicht	Dies bedeutet, dass der Grenzwertfassungsvorgang durchgeführt werden muss, Kapitel 10.1
Das Display zeigt <b>Err5</b>	Wenn der Startbefehl gegeben wird, öffnet sich die Tür nicht	<p>Dies bedeutet, dass der Test der Sensorleisten fehlgeschlagen ist. Stellen Sie sicher, dass im Menü für den Leistentest (<b>CoLE</b>) die Konfigurationen korrekt eingegeben wurden.</p> <p>Stellen Sie sicher, dass die durch das Menü aktivierten Leisten korrekt installiert wurden</p>
Das Display zeigt <b>Err7</b>	Wenn der Startbefehl gegeben wird, öffnet sich die Tür nicht (oder nur teilweise)	Dies weist auf eine Funktionsstörung des Encoders hin: Setzen Sie sich mit dem Kundendienst von V2 in Verbindung.

# INHOUDSOPGAVE

1 - BELANGRIJKE WAARSCHUWINGEN .....	134
1.1 - VOORAFGAANDE CONTROLES EN IDENTIFICATIE VAN HET GEBRUIK .....	135
1.2 - VUILVERWERKING VAN HET PRODUCT .....	136
1.3 - TECHNISCHE ASSISTENTIEDIENST .....	136
1.4 - EG- VERKLARING VAN OVEREENSTEMMING .....	136
2 - TECHNISCHE KENMERKEN.....	137
3 - INSTALLATIESCHEMA.....	138
4 - MONTAGE VAN GELEIDERPROFIEL .....	139
5 - MONTAGE VAN DE MOTOR OP HET PROFIEL .....	140
6 - INSTALLATIE.....	140
7 - ONTGRENDELING VAN DE AUTOMATISERING.....	141
8 - BESTURINGSCENTRALE.....	142
8.1 - ELEKTRISCHE AANSLUITINGEN .....	142
8.2 - VERVANGING VAN DE ZEKERING .....	143
8.3 - ACTIVERINGSINGANG.....	144
8.4 - AANSLUITING FOTOCELLEN .....	144
8.5 - STOP / AFSLAGLIJST .....	144
8.6 - UITGANG KNIPPERLICHT / CONTROLELAMP .....	145
8.7 - BIJVERLICHTING .....	145
8.8 - ANTENNE.....	145
8.9 - VOEDING .....	145
8.10 - VOEDING MET BATTERIJ.....	145
8.11 - ONTVANGER MET AANSLUITING.....	145
9 - CONTROLEPANEEL.....	146
9.1 - DISPLAY .....	146
9.2 - GEBRUIK VAN DE TOETSEN VOOR DE PROGRAMMERING .....	146
10 - TOEGANG TOT DE INSTELLINGEN VAN DE CENTRALE.....	147
10.1 - PROGRAMMERING VAN DE EINDSCHAKELAARS .....	147
10.2 - AUTOMATISCH AANLEREN VAN DE KRACHT .....	148
10.3 - LADEN VAN DE STANDAARD PARAMETERS.....	148
11 - LEZING VAN DE CYCLUSTELLER .....	149
11.1 - TOTAALTELLER DI CYCLI.....	149
11.2 - SIGNAAL ONDERHOUD VEREIST.....	149
12 - PROGRAMMERING WERKINGSPARAMETERS .....	150
13 - STORINGEN IN DE WERKING.....	154

# 1 - BELANGRIJKE WAARSCHUWINGEN



**Het is noodzakelijk om alle instructies te lezen alvorens tot installatie over te gaan omdat deze belangrijke aanwijzingen over de veiligheid, de installatie, het gebruik en het onderhoud verstrekken.**

## **DE AUTOMATISERING DIENT GEREALISEERD TE WORDEN IN OVEREENSTEMMING MET DE HEERSENDE EUROPESE NORMEN:**

EN 60204-1, EN 12445, EN 12453, EN 13241-1, EN 12635

- De installateur moet voor de installatie van een inrichting zorgen (bv. thermomagnetische schakelaar) die de afscheiding van alle polen van het systeem van het voedingsnet verzekert. De norm vereist een scheiding van de contacten van minstens 3 mm in elke pool (EN 60335-1)
- De installatie vereist bekwaamheden op elektrisch en mechanisch gebied en mag alleen door gekwalificeerd personeel uitgevoerd worden dat in staat is een verklaring van overeenkomst van type A af te geven over de volledige installatie (Machinerichtlijn 2006/42/CEE)
- Het is verplicht zich te houden aan de norm EN 13241-1 en eventuele nationale voorschriften.
- Ook de elektrische installatie, opwaarts van de automatisering, moet voldoen aan de geldende normen en vakkundig uitgevoerd worden. V2 S.p.A. kan niet aansprakelijk gesteld worden indien de opwaartse installatie niet voldoet aan de geldende normen en niet vakkundig is uitgevoerd.
- De duwkracht van de deur en de gevoeligheid aan obstakels moet afgesteld en getest worden met speciale instrumentatie, in overeenstemming met de maximumwaarden, voorzien door de norm EN 12453.
- De test en meting van de duwkracht mag enkel door gespecialiseerd personeel uitgevoerd worden. Als een obstakel wordt waargenomen moet de deur stoppen en de beweging omkeren (volledig of ook gedeeltelijk, naargelang de instellingen van de besturingslogica).
- Als de deur niet de gewenste baan volgt of haar beweging niet omkeert wanneer een obstakel aanwezig is, moet de afstelling van de gevoeligheid herhaald worden. Vervolgens de test herhalen.
- Als de deur na de uitgevoerde correctie niet stopt en haar beweging niet omkeert, zoals vereist door de normen, kan ze niet automatisch kunnen blijven werken.
- Het gebruik van ATRIS in stoffige omgevingen en in zoute of explosiegevaarlijke atmosferen is verboden.
- De apparatuur is uitsluitend ontworpen om te werken op droge plaatsen.
- Voor de veiligheid van personen is het uiterst belangrijk om alle instructies in acht te nemen.
- Bewaar deze handleiding zorgvuldig
- Laat niet toe dat kinderen met de gemotoriseerde deur spelen. Houd de zender uit de buurt van kinderen!
- De deur enkel in werking stellen als de volledige zone zichtbaar is. Zorg ervoor dat het potentieel gevaarlijke gebied waarin de deur beweegt vrij is van obstakels of personen.
- Het apparaat niet gebruiken nadat werd vastgesteld dat reparaties of afstellingen zijn vereist daar een storing van de installatie of een onevenwichtige deur verwondingen kunnen veroorzaken.
- Alle personen die de gemotoriseerde deur gebruiken, op de hoogte stellen van de correcte en betrouwbare besturingswijze.

- Controleer frequent de installatie, vooral de kabels, veren en mechanische delen om na te gaan of geen slijtage, schade of onevenwichtigheid aanwezig is.
- Na de installatie moet de stekker gemakkelijk bereikbaar zijn
- De gegevens van de typeplaat van het product zijn vermeld op het etiket, aangebracht in de buurt van het klemmenbord.
- Eventuele besturingselementen, die op een vaste plaats staan (drukknoppen en dergelijke) moeten in het zichtbaar veld van de deur gemonteerd worden, op een hoogte van minstens 1,5 m van de grond. Monteer de accessoires absoluut uit de buurt van kinderen!
- Signalen voor overblijvende gevaren zoals verplettering, moeten in een goed zichtbaar punt aangebracht worden of in de nabijheid van de drukknop die op een vaste plaats staat.
- Indien het beschermingsniveau type C is (tabel hfdst. 1.1), als de sluitsnelheid op de hoogste waarde is ingesteld (alleen Atris1000), is het raadzaam om een sensorrand te gebruiken.

**V2 SPA behoudt zich het recht voor om zonder voorgaande kennisgeving eventuele wijzigingen aan het product aan te brengen; het wijst bovendien elke vorm van aansprakelijkheid af voor persoonlijk letsel of materiële schade wegens een oneigenlijk gebruik of een foutieve installatie**



## 1.1 - VOORAFGAANDE CONTROLES EN IDENTIFICATIE VAN HET GEBRUIK

Vergeet niet dat geen aansprakelijkheid wordt aanvaard in geval van storingen veroorzaakt door een verkeerde installatie of slecht onderhoud. Voor de installatie moet u dus nagaan of de structuur geschikt en conform is met de geldende normen en indien nodig alle vereiste structurele wijzigingen aanbrengen om aan de veiligheidsnormen te voldoen en de zones te beschermen waar verplettering, amputatie, meeslepen mogelijk is. Controleren of:

- Een automatisering van de deur mogelijk is (controleer de documentatie van de deur). Check of de structuur van de deur stevig is en geschikt is voor een automatisering.
- De deur is voorzien van valbeveiligingssystemen (onafhankelijk van het ophangstelsel).
- De deur veilig en functioneel is.
- De deur moet zonder wrijvingspunten vrij geopend en gesloten kunnen worden.
- De deur moet zowel voor als na de automatisering in evenwicht gebracht worden. Als de deur in om het even welke stand wordt gestopt, mag ze niet meer bewegen. Regel eventueel de veren of de tegengewichten.
- Bevestig de motor stabiel en met geschikt materiaal.
- Indien nodig de structurele berekeningen uitvoeren en bij het technisch informatieblad voegen.
- Wij adviseren om de overbrengingsmotor in het midden van de deur te installeren, een zijdelingse afwijking van max. 100 mm is toegelaten, vereist om de boog 162504 te installeren (zie paragraaf 10 pag. 47).
- Bij een kanteldeur controleren of de minimumafstand tussen het spoor en de deur niet kleiner is dan 20 mm.

**Let op: Het minimaal veiligheidsniveau is afhankelijk van het soort gebruik. Raadpleeg het volgende schema:**

TYPE BEDIENINGSORGANEN VOOR ACTIVERING	TYPE GEBRUIK VAN DE SLUITING		
	GROEP 1 Geïnformeerde mensen (gebruik in particuliere zone)	GROEP 2 Geïnformeerde mensen (gebruik in openbare zone)	GROEP 3 Geïnformeerde mensen (onbeperkt gebruik)
Bediening hold tot run	A	B	Is niet mogelijk
Afstandsbediening en sluiting op zicht (bijv. infrarood)	C of E	C of E	C en D of E
Afstandsbediening en sluiting niet op zicht (bijv. radiogolven)	C of E	C en D of E	C en D of E
Automatische bediening (bijv. getimedede bediening van de sluiting)	C en D of E	C en D of E	C en D of E

**GROEP 1** - Slechts een beperkt aantal mensen is geautoriseerd tot het gebruik en de sluiting vindt niet in een openbare zone plaats. Een voorbeeld van dit type zijn hekken binnen bedrijven, waarvan de gebruikers alleen de werknemers zijn, of een deel daarvan, die op adequate wijze geïnformeerd zijn.

**GROEP 2** - Slechts een beperkt aantal mensen is geautoriseerd tot het gebruik maar in dit geval vindt de sluiting niet in een openbare zone plaats. Een voorbeeld kan een bedrijfshek zijn dat toegang op een openbare weg heeft en dat alleen door de werknemers gebruikt kan worden.

**GROEP 3** - Ongeacht wie kan de geautomatiseerde sluiting gebruiken, die zich dus op openbare grond bevindt. Bijvoorbeeld de toegangspoort van een supermarkt of een kantoor of ziekenhuis.

**BESCHERMING A** - De sluiting wordt geactiveerd met een bedieningsknop hold to run, dus zo lang de knop ingedrukt blijft.

**BESCHERMING B** - De sluiting wordt geactiveerd met een bedieningsorgaan hold to run, een keuzeschakelaar met sleutel of iets dergelijks, om gebruik door onbevoegden te voorkomen.

**BESCHERMING C** - Beperking van de krachten van de vleugel van de poort of het hek. Dit betekent dat de impactkracht binnen een door de norm vastgestelde curve moet liggen als het hek een obstakel treft.

**BESCHERMING D** - Voorzieningen, zoals fotocellen, die erop gericht zijn de aanwezigheid van mensen of obstakels te detecteren. Ze kunnen alleen aan één zijde, dan wel aan beide zijden van de poort of het hek actief zijn.

**BESCHERMING E** - Gevoelige voorzieningen, zoals voetenplanken of immateriële barrières, die erop gericht zijn de aanwezigheid van een mens te detecteren en die zo geïnstalleerd zijn dat deze op geen enkele manier door de bewegende hekvleugel geraakt kan worden. Deze voorzieningen moeten actief zijn in de gehele "gevaarzone" van het hek. Onder "gevaarzone" verstaat de Machinerichtlijn iedere zone binnenin en/of in de nabijheid van een machine waarin de aanwezigheid van een blootgestelde persoon een risico voor diens veiligheid en gezondheid vormt.

**De risicoanalyse moet rekening houden met alle gevaarzones van de automatisering, die op passende wijze afgeschermd en aangeduid moeten worden.**

**Breng op een zichtbare plaats een bord aan met de identificatiegegevens van de gemotoriseerde poort of hek.**

**De installateur moet alle informatie over de automatische werking, de noodopening van de gemotoriseerde poort of hek en het onderhoud verstrekken en aan de gebruiker overhandigen.**



## 1.2 - VUILVERWERKING VAN HET PRODUCT

Net als bij de installatie moeten de ontmantelingswerkzaamheden aan het eind van het leven van het product door vakmensen worden verricht.

Dit product bestaat uit verschillende materialen: sommige kunnen worden gerecycled, andere moeten worden afgedankt.

Win informatie in over de recyclage- of afvoersystemen voorzien door de wettelijke regels, die in uw land voor deze productcategorie gelden.

**Let op!** – Sommige delen van het product kunnen vervuilende of gevaarlijke stoffen bevatten, die als ze in het milieu worden achtergelaten schadelijke effecten op het milieu en de gezondheid kunnen hebben.

Zoals door het symbool aan de zijkant wordt aangeduid, is het verboden dit product bij het huishoudelijk afval weg te gooien. Zamel de afval dus gescheiden in, volgens de wettelijke regels die in uw land gelden, of lever het product bij aankoop van een nieuw gelijkwaardig product bij de dealer in.

**Let op!** – de lokaal geldende wettelijke regels kunnen zware sancties opleggen als dit product verkeerd wordt afgedankt.



## 1.3 - TECHNISCHE ASSISTENTIEDIENST

Voor technische ophelderingen of installatieproblemen beschikt V2 SPA over een assistentiedienst voor klanten die actief is tijdens kantooruren TEL. (+32) 93 80 40 20.

## 1.4 - EG- VERKLARING VAN OVEREENSTEMMING EN INBOUWVERKLARING VAN NIETVOLTOOIDE MACHINE

**Verklaring in overeenstemming met de richtlijnen: 2014/35/EG (LVD); 2014/30/EG (EMC); 2006/42/EG (MD) BIJLAGE II, DEEL B**

De fabrikant V2 S.p.A., gevestigd in Corso Principi di Piemonte 65, 12035, Racconigi (CN), Italië

verklaart op eigen verantwoording dat:  
het automatisme model:  
ATRIS-700 (\*), ATRIS-1000 (\*)

Beschrijving: Elektromechanische actuator voor garagedeuren

- bestemd is om te worden opgenomen in een garagedeur, om een machine te vormen krachtens Richtlijn 2006/42/EG. Deze machine mag niet in dienst gesteld worden voordat zij conform verklaard is met de bepalingen van richtlijn 2006/42/EG (Bijlage II-A)
- conform is met de toepasselijke essentiële vereisten van de Richtlijnen:  
Machinerichtlijn 2006/42/EG (Bijlage I, Hoofdstuk 1)  
Richtlijn laagspanning 2014/35/EG  
Richtlijn elektromagnetische compatibiliteit 2014/30/EG  
Richtlijn ROHS-3 2015/863/UE

De technische documentatie staat ter beschikking van de competente autoriteit in navolging van een gemotiveerd verzoek dat ingediend wordt bij:

V2 S.p.A.

Corso Principi di Piemonte 65, 12035, Racconigi (CN), Italië

Degene die geautoriseerd is tot het ondertekenen van deze verklaring van incorporatie en tot het verstrekken van de technische documentatie is:

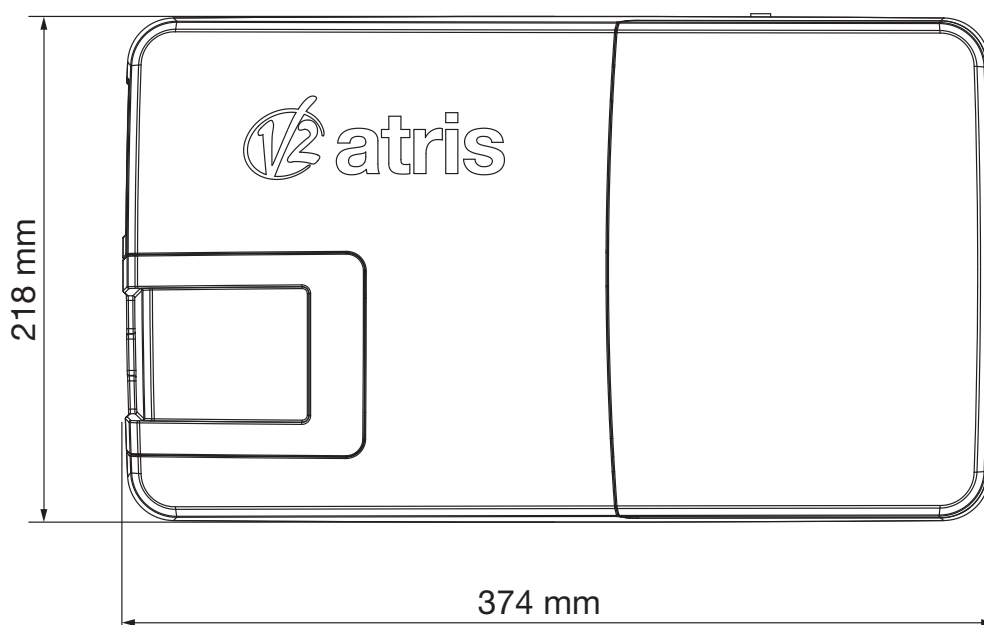
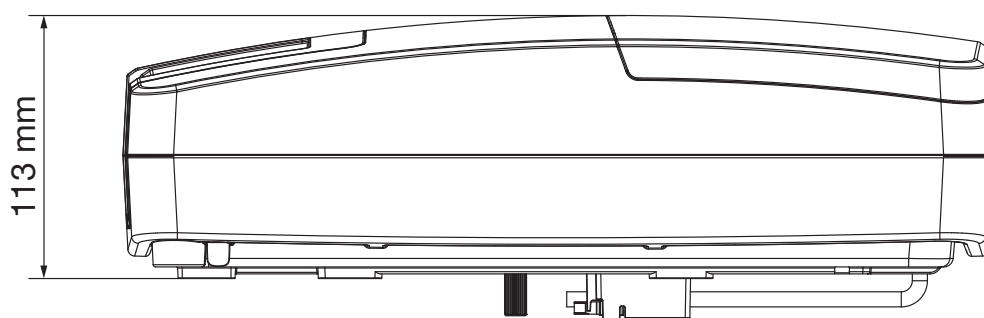
**Sergio Biancheri**

Rechtsgeldig vertegenwoordiger van V2 S.p.A.  
Racconigi, 01/06/2019

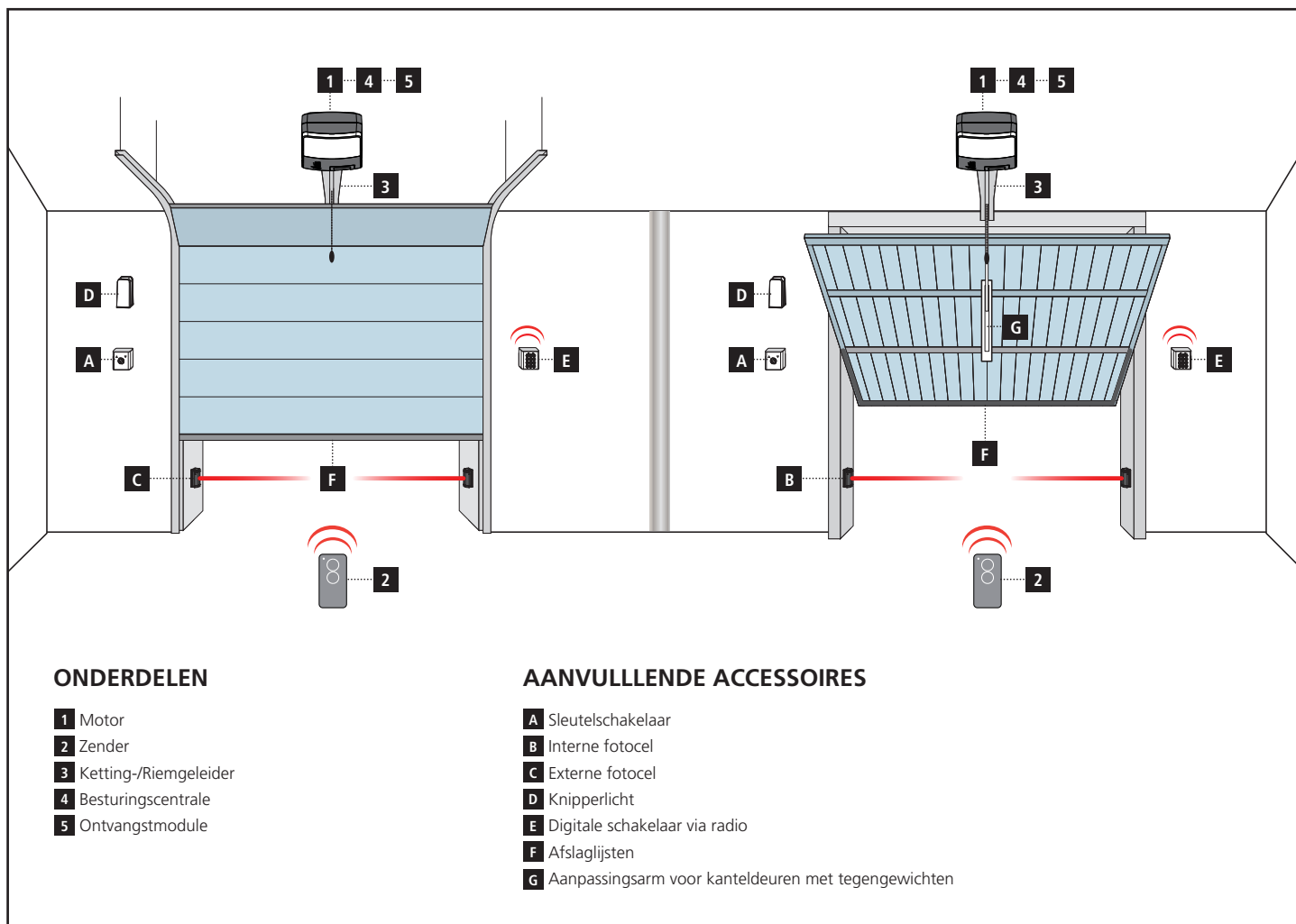
(\*) product gefabriceerd in landen buiten de EU voor rekening van V2 S.p.A.

## 2 - TECHNISCHE KENMERKEN

	ATRIS-700	ATRIS-1000
Voeding (V - Hz)	230~ - 50/60	230~ - 50/60
Maximaal elektrisch vermogen (W)	160	295
Absorptie in stand-by (W)	< 0,5	< 0,5
Deuroppervlak (m <sup>2</sup> )	< 10	< 15
Aanloopkracht (N)	700	1000
Nominale kracht (N)	200	250
Maximale openingsnelheid (cm/s)	14	Hi speed: 20 / Low Speed: 12
Maximale sluitingsnelheid (cm/s)	12	Hi speed: 20 / Low Speed: 12
Bedrijfstemperatuur (°C)	-20 ÷ +40	-20 ÷ +40
Cycli/uur	30	30
Bedrijfscyclus (%)	30	30
Beschermingsgraad (IP)	20	20
Motorgewicht (Kg)	6	7
Zekering	T2,5A	T2,5A



### 3 - INSTALLATIESCHEMA

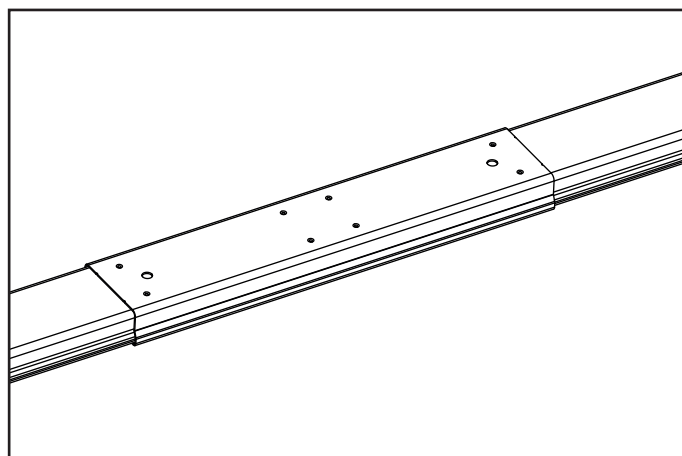


LENGTE VAN DE KABEL	< 10 meter	van 10 tot 20 meter	van 20 tot 30 meter
Voeding 230V	2 x 1,5 mm <sup>2</sup>	2 x 1,5 mm <sup>2</sup>	2 x 2,5 mm <sup>2</sup>
Fotocellen (TX)	2 x 0,5 mm <sup>2</sup>	2 x 0,5 mm <sup>2</sup>	2 x 0,5 mm <sup>2</sup>
Fotocellen (RX)	4 x 0,5 mm <sup>2</sup>	4 x 0,5 mm <sup>2</sup>	4 x 0,5 mm <sup>2</sup>
Sleutelschakelaar	2 x 0,5 mm <sup>2</sup>	2 x 0,5 mm <sup>2</sup>	2 x 0,5 mm <sup>2</sup>
Afslaglijsten	2 x 0,5 mm <sup>2</sup>	2 x 0,5 mm <sup>2</sup>	2 x 0,5 mm <sup>2</sup>
Knipperlicht	2 x 1,5 mm <sup>2</sup>	2 x 1,5 mm <sup>2</sup>	2 x 1,5 mm <sup>2</sup>
Antenne (ingebouwd in het knipperlicht)	RG174	RG174	RG174

## 4 - MONTAGE VAN GELEIDERPROFIEL

1. Het profiel uit de kartonnen verpakking verwijderen en controleren of het intact is.
2. Het profiel openen en zodra het verbindingselement ligt schuiven tot aan de eindpositie, zoals getoond door de twee openingen
3. De spanning van de ketting/riem afstellen via de schroef met zeshoekige kop en met behulp van een sleutel van 10 mm.. de moer vastschroeven tot de ketting/riem voldoende is aangespannen.

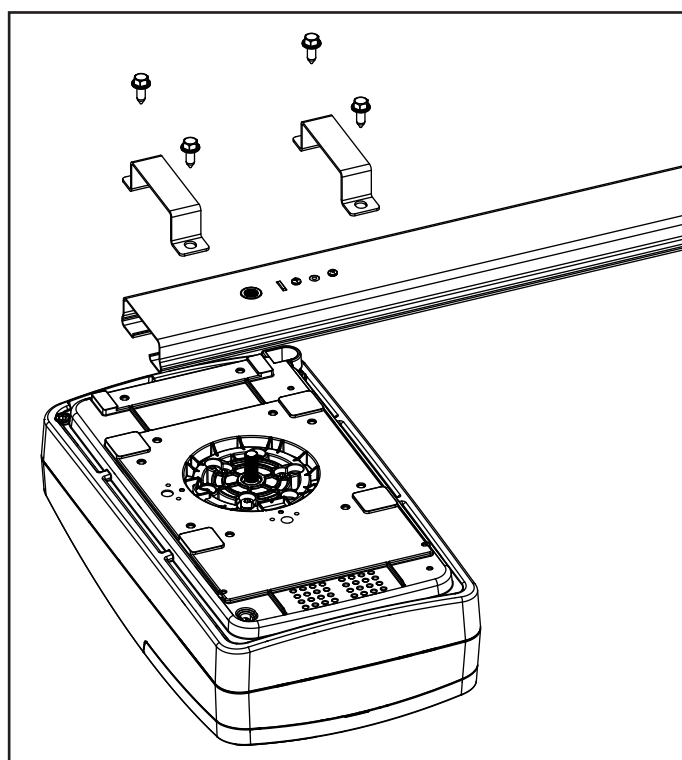
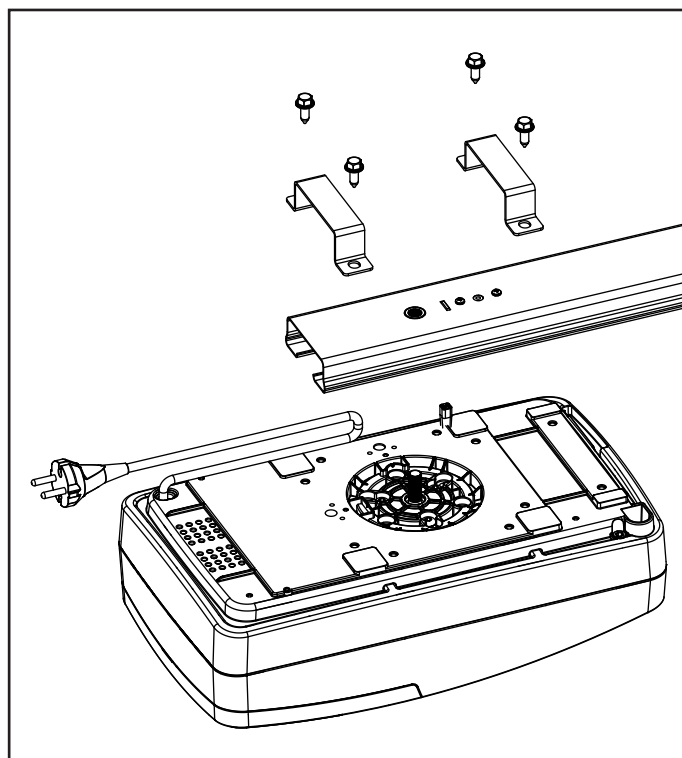
**⚠ LET OP: na het aanspannen van de ketting/riem, controleren of de aandrijfwagen vrij over de volledige lengte van de geleider loopt.**  
Eventuele wrijvingen elimineren alvorens met de volgende montagefasen te vervolgen.



## 5 - MONTAGE VAN DE MOTOR OP HET PROFIEL

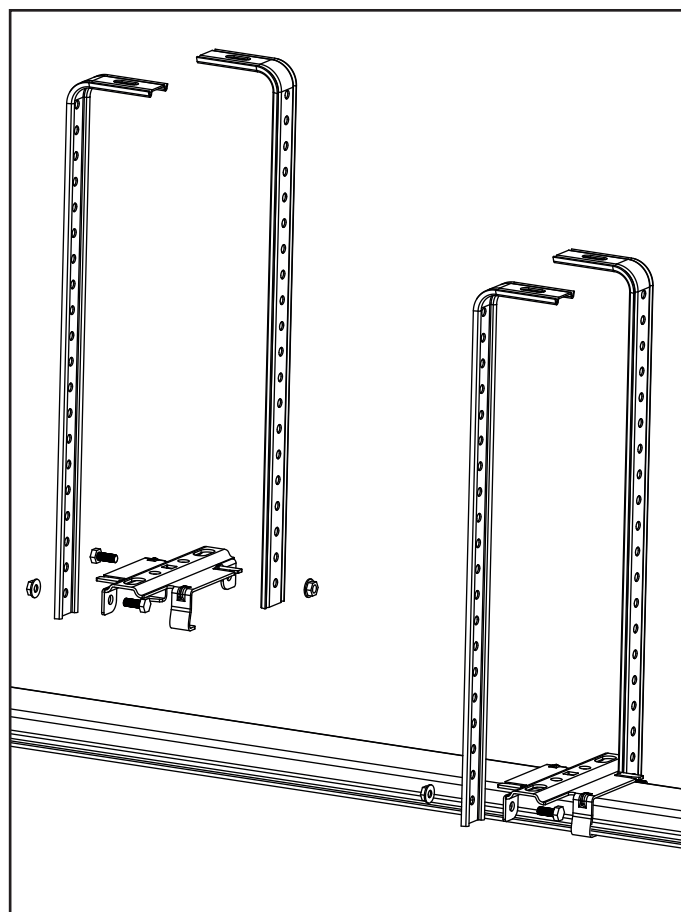
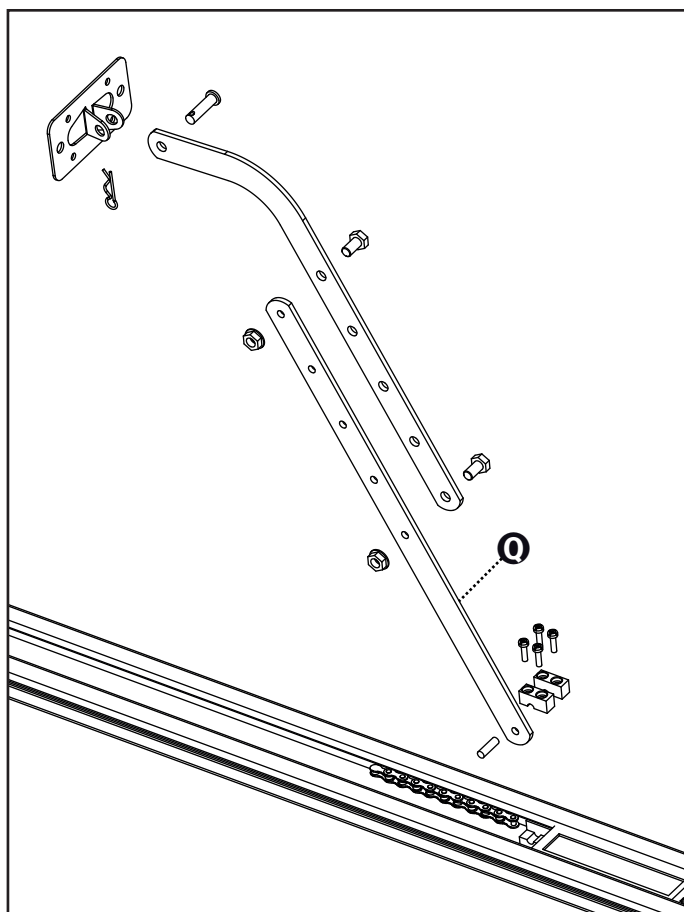
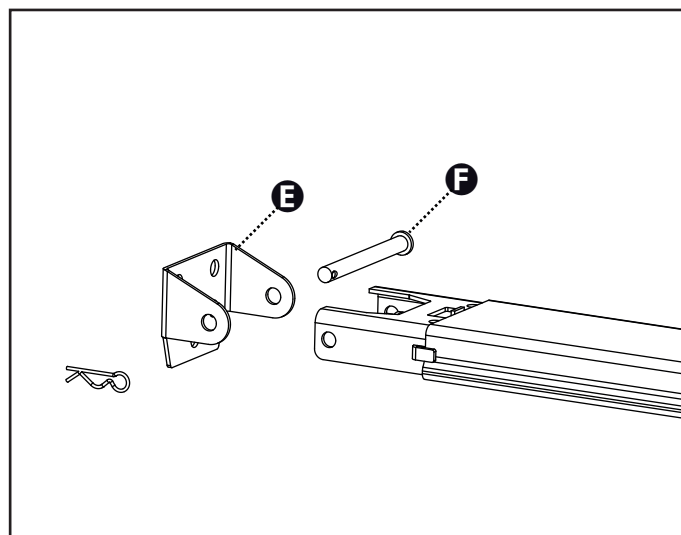
1. Plaats het profiel op de motor en breng de motoras op zijn plaats op het profiel aan.
2. Controleer of het profiel tegen de motor aanligt.
3. De twee omega beugels op het profiel plaatsen in overeenstemming met de gaten op de basis van de motor.
4. De twee omega beugels met de meegeleverde zelftappende schroeven 6 x 15 bevestigen.

**⚠ Als niet voldoende ruimte aanwezig is, kan de motor 90° gedraaid gemonteerd worden.**



## 6 - INSTALLATIE

1. Het sluitsysteem van de deur demonteren
2. Meet de helft van de deur en teken de referentiepunten op de bovenste balk en op het plafond om de plaatsing van het geleiderprofiel te vergemakkelijken.
3. Met de pluggen, geschikt voor de wand ( $\varnothing$  minimum 8 mm), de beugel **E** aan de bovenste balk van de deur bevestigen.
4. Haak het profiel aan de beugel E met behulp van de pin F met de bijbehorende clips.
5. Monteer de doorboorde staven **H** op het profiel, met behulp van de bevestigingsbeugels **I**. Stel de lengte van de staven zodanig af dat het profiel evenwijdig aan het plafond is.
6. Stel de bevestigingspunten voor de staven vast volgens de eerder gevolgde referenties aan het plafond; doorboren en gebruik maken van de pluggen die geschikt zijn voor het type plafond (minimale diameter van 8 mm), de automatisering verankeren.
7. Monteer de doorboorde staaf **Q** op de sleepwagen, door middel van de pen en de 4 schroeven

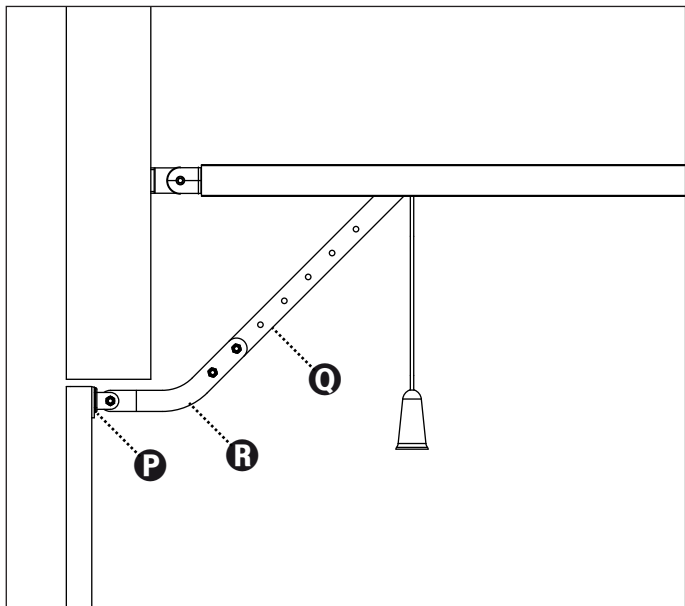


### 9. Enkel voor sectionaaldeuren en kanteldeuren met veren

Bevestig de aandrijfplaat **P** op het bovenste deel van de deur, volgens de referentiepunten die u eerder tekende.

De doorboorde stang **Q** en de gebogen arm **R** samenvoegen met behulp van 2 bouten 6x15 en de relatieve moeren.

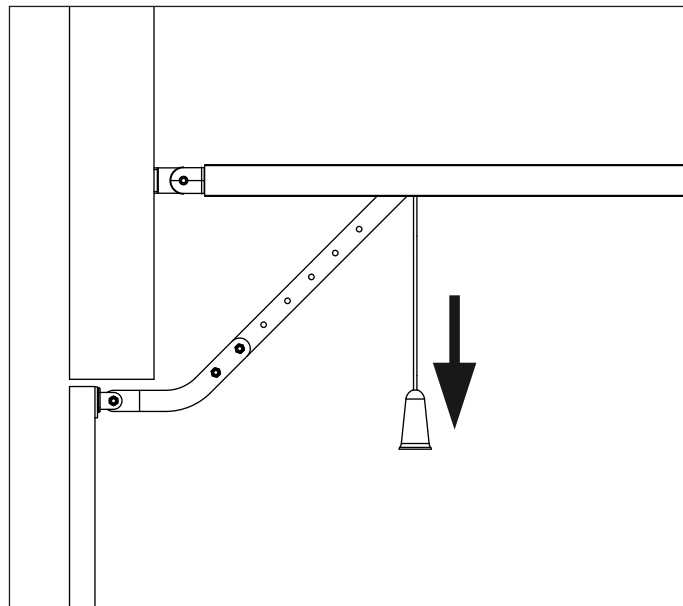
De gebogen arm **R** met de aandrijfplaat **P** samenvoegen met behulp van de pen met cilinderkop en spie.



## 7 - ONTGREDELING VAN DE AUTOMATISERING

Om de automatisering aan de binnenzijde te deblokken is het voldoende de knop naar onder te trekken.

Vervolgens handmatig de beweging van de deur begeleiden.

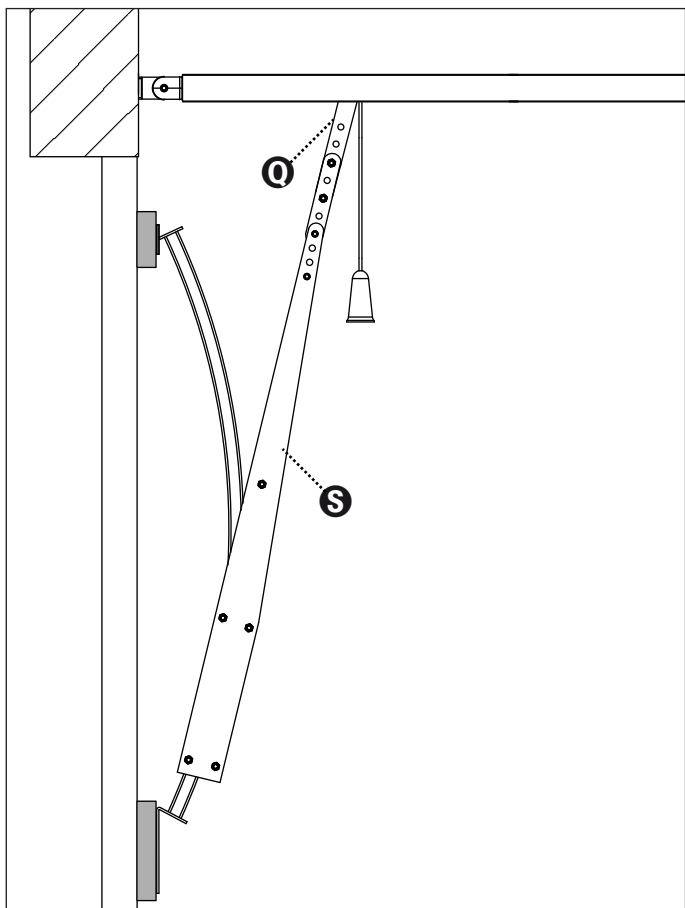


### 10. Enkel voor kanteldeuren met tegengewichten

De gebogen arm **162504** op het bovenste deel van de deur bevestigen, volgens de eerder gemarkeerde referentiepunten.

De twee bevestigingsplaten (onder en boven) van de boog **162504** moeten op hetzelfde vlak liggen, anders moeten vulstukken toegevoerd worden.

De doorboorde stang **Q** met de geboorde stang van de gebogen arm **S** verbinden met behulp van 2 bouten 6x15 en de relatieve moeren.



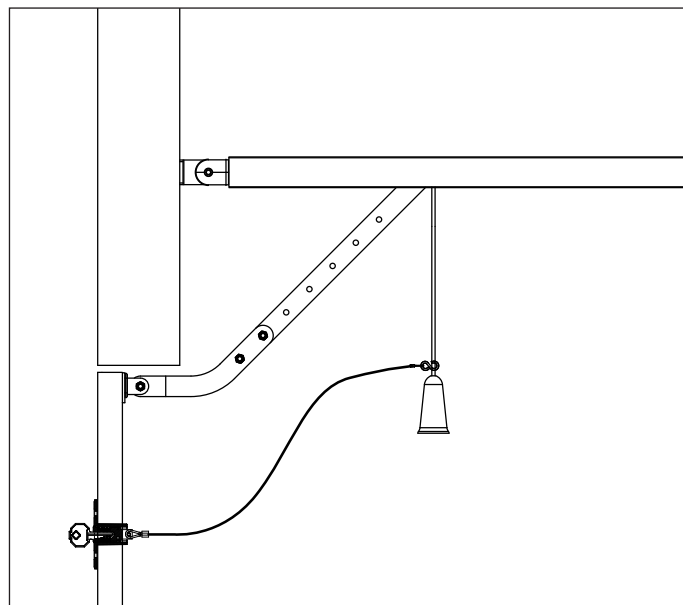
**!** LET OP: de knop niet gebruiken om de deur te openen. Het is verboden voorwerpen aan het ontgrendelingsstouw te hangen.

Als de garage geen andere ingangen heeft, adviseren wij om het ontgrendelingsstouw aan de buitenzijde te installeren (cod. 162518)

**!** LET OP: als de deur wordt ontgrendeld om vervolgens geopend te worden, zal ze om veiligheidsredenen automatisch vergrendeld worden wanneer ze wordt gesloten.

Als geen stroomtoevoer aanwezig is, zal de deur uitsluitend weer geopend kunnen worden door opnieuw op de ontgrendelingsknop te drukken.

Om de automatisering aan de buitenzijde te ontgrendelen, het pakket met het ontgrendelingsstouw installeren, code **162518**.



## 8 - BESTURINGSCENTRALE

PD22 is voorzien van een display waarmee, naast een eenvoudige programmering, ook de staat van de ingangen voortdurend kan gecontroleerd worden.

In overeenstemming met de Europese regelgeving inzake elektrische veiligheid en elektromagnetische compatibiliteit kan het digitale schakeling circuit volledig van het vermogencircuit afgesloten worden.

Andere kenmerken:

- Voeding beschermd tegen kortsluitingen in de centrale, op de motors en op de aangesloten accessoires.
- Waarneming van de obstakels door controle van de stroom op de motors (amperometrie) en encoder.
- Opslag van de positie van de eindschakelaars.
- Test van de veiligheidsvoorzieningen (fotocellen en afslaglijsten) voor elke opening.
- Deactivering van de veiligheidsingangen via configuratiemenu: de klemmen van de niet geïnstalleerde beveiligingen moeten niet overbrugd worden, het is voldoende om de functie in het relatieve menu te deactiveren.
- Laagspanninguitgang die kan gebruikt worden voor een controlelamp of een knipperlicht van 24 V.
- Bijverlichting met geïntegreerde LED.
- ENERGY SAVING functie



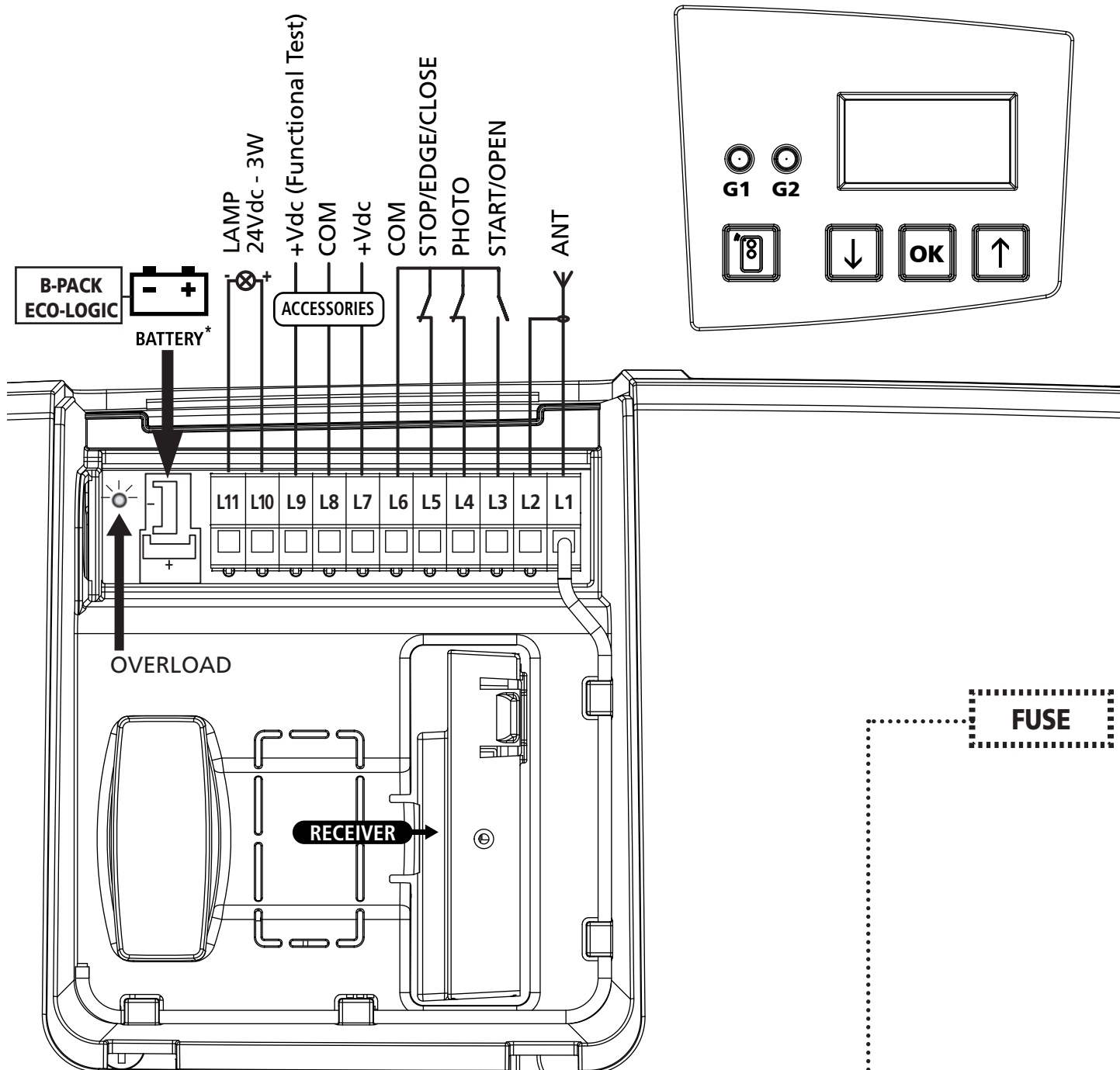
**LET OP: De installatie van de centrale, de veiligheidsvoorzieningen en de hulpstukken moet uitgevoerd worden als de voeding is afgesloten.**

## 8.1 - ELEKTRISCHE AANSLUITINGEN

L1	Centrale antenne
L2	Afscherming antenne
L3	Ingang voor N.A. contacten voor het starten van de cyclus, te configureren als: - Start: bedient openen sluiten - Openen: bedient alleen het openen
L4	Fotocel N.C. contact (standaard gedeactiveerd)
L5	Ingang voor veiligheidsvoorzieningen of voor sluitknop, te configureren als: - Stopknop. Contact N.C. (standaard uitgeschakeld) - Veiligheidsrand (standaard uitgeschakeld) - N.A. toets voor het bedienen van de sluiting (standaard uitgeschakeld)
L6	Gemeenschappelijk (-)
L7	Voeding +24Vdc voor fotocellen en andere accessoires
L8	Gemeensch. voeding accessoires (-)
L9	Voeding +24Vdc - TX fotocellen/optische afslaglijsten voor werkingstest. De voedingskabels van de zenders van de fotocellen/afslaglijsten met de klemmen L8 en L9 aansluiten.
L10	Knipperlicht 24V / Controlelamp 24V (+)
L11	Knipperlicht 24V / Controlelamp 24V (-)

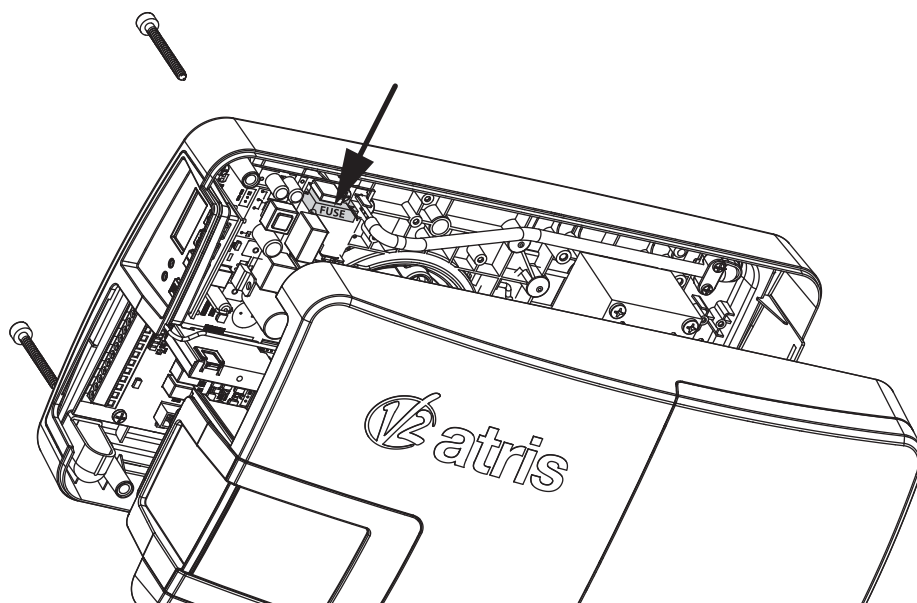
BATTERY	B-PACK bufferbatterij of ECO-LOGIC pakket
RECEIVER	Connector voor MRx ontvanger
OVERLOAD	LED voor signalering van overbelasting op de voeding
G1	Led-indicatielampje voor afwijkingen
G2	LED voor signalering van de staat van de automatisering STAND-BY: 1 knippering elke 2 sec. OPENING: 2Hz knippering SLUITING: 4Hz knippering PAUZE: vaste toegang





## 8.2 - VERVANGING VAN DE ZEKERING

1. De stroomtoevoer naar de motor afsluiten
2. Met een inbussleutel van 4 de twee schroeven op de achterzijde van de motor losdraaien.
3. Het deksel verwijderen
4. De zekering vervangen door een nieuwe met dezelfde waarde



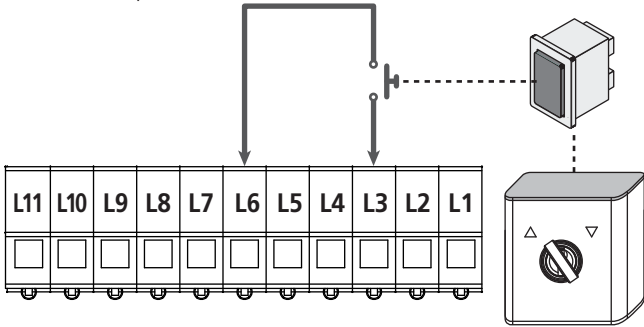
### 8.3 - ACTIVERINGSINGANG

De besturingscentrale heeft een activeringsingang (START) voor de aansluiting van een N.O. drukknop.

De kabels van de inrichting die de START beveelt aansluiten met de klemmen **L3 (START)** en **L6 (COM)**

De werkinglogica van de START- drukknop en van het START-commando via radio (kanaal 1 van de ontvanger) is afhankelijk van de volgende parameters:

- St.cF** : START klemfunctie (standaard = **St.oP**, functie voor openen en sluiten)
- St.RP** : Start in opening (standaard = **PRU5** de deur gaat in pauze)
- St.Ch** : Start in sluiting (standaard = **St.oP** de deur stopt en voltooit de cyclus)
- St.PR** : Start in pauze (standaard = **Chiu** de deur sluit opnieuw)



De functie van de START schakelaar kan ook via een afstandsbediening geactiveerd worden, opgeslagen op het kanaal 1 van de MR ontvanger.

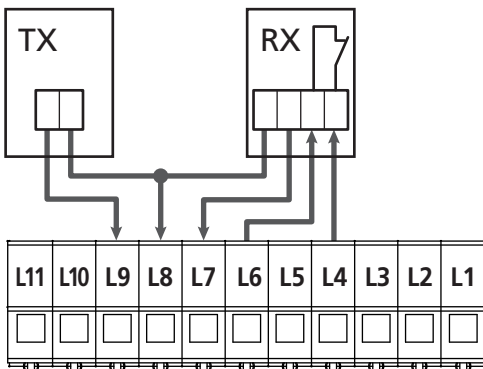
**Opmerking:** Als de startingang alleen wordt gebruikt voor het openen (parameter **St.cF = oPEn**) controleer dan of er tenminste één commando is voor het sluiten: kanaal 1 van de ontvanger of ingang STOP/RAND/SLUITEN geconfigureerd voor het sluiten.

### 8.4 - AANSLUITING FOTOCELLEN

De PD22 centrale levert een voeding van 24Vdc voor de fotocellen. De voedingsklemmen zijn beschermd door een elektronische zekering die bij overbelasting de stroom onderbreekt.

De ingang is standaard gedeactiveerd, om hem te activeren de instellingen van de parameter **Foto** wijzigen

- De voedingskabels van de zenders van de fotocellen met de klemmen **L8 (COM)** en **L9 (+)** van de centrale aansluiten.
- De voedingskabels van de ontvangers van de fotocellen met de klemmen **L7 (+)** en **L8 (COM)** van de centrale aansluiten.
- De N.C. uitgang van de ontvangers van de fotocellen met de klemmen **L6 (COM)** en **L4 (PHOTO)** van de centrale aansluiten. Gebruik de uitgangen met normaal gesloten contact.



### 8.5 - STOP / AFSLAGLIJST / SLUITEN

De besturingscentrale is voorzien van een ingang die kan worden gebruikt voor het aansluiten van een stopknop of een veiligheidsrand of een knop voor het sluiten.

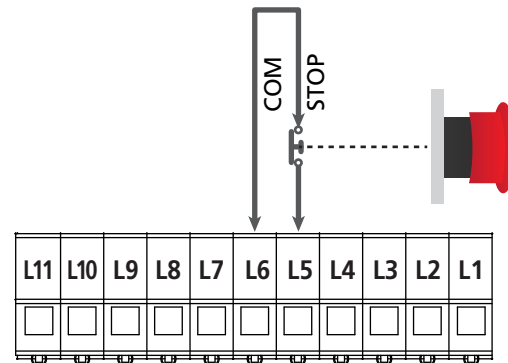
De ingang is standaard gedeactiveerd, om het in te schakelen als STOP, veiligheidsrand of sluitingang, is het noodzakelijk om te werken aan de parameterinstellingen **SiC**

#### Stopknop

Om een stopknop aan te sluiten de parameter **SiC = St.oP** configureren

De kabels van de STOP drukknop (N.C.) met de klemmen **L5 (STOP)** en **L6 (COM)** aansluiten.

De opening van de drukknop veroorzaakt de motorstilstand en de annulering van de automatische sluiting (indien geactiveerd).

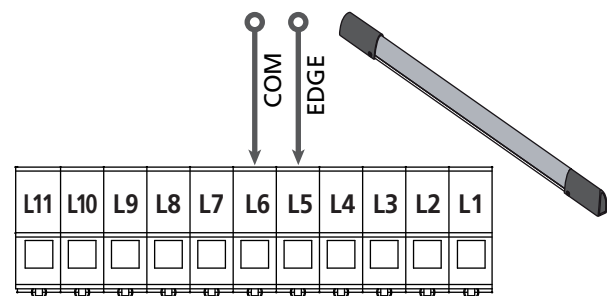


De functie van de STOP schakelaar kan ook via een afstandsbediening geactiveerd worden, opgeslagen op het kanaal 3 van de MR ontvanger.

#### Afslaglijst

Om een afslaglijst aan te sluiten moet de parameter **SiC = EdGE** geconfigureerd worden.

De kabels van de afslaglijst met de klemmen **L5 /EDGE)** en **L6 (COM)** aansluiten.



De tussenkomst van de afslaglijst tijdens de sluiting veroorzaakt een complete opening en de annulering van de automatische sluiting - indien geactiveerd - na 3 opeenvolgende keren in werking treden..

Deze ingang kan zowel de klassieke afslaglijst met normaal gesloten contact als de afslaglijst met geleidend rubber en nominale weerstand van 8,2 kohm beheren.

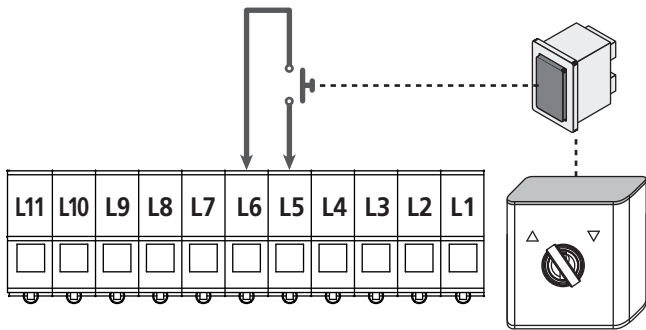
## ⚠ LET OP:

- Als meerdere afslaglijsten met normaal gesloten contact worden gebruikt, moeten de uitgangen in serie aangesloten worden.
- Als meerdere afslaglijsten met geleidend rubber worden gebruikt, moeten de uitgangen in cascade aangesloten worden en enkel de laatste moet eindigen op de nominale weerstand van 8,2Kohm.

### Sluitingang

Om de ingang als sluitcommando te gebruiken is het noodzakelijk om de parameter **SIC = c105** te configureren

Sluit een normaal geopende knop aan op de terminals **L5** en **L6**



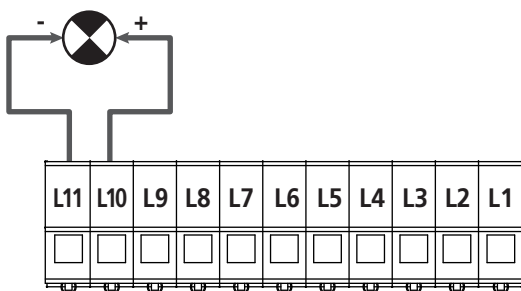
## 8.6 - UITGANG KNIPPERLICHT / CONTROLELAMP

De PD22 centrale beschikt over een configureerbare uitgang voor lichten van 24Vdc-3W, die kan gebruikt worden voor de aansluiting van een knipperlicht of een controlelamp.

- ☞ De ingang is standaard geconfigureerd als knipperlicht (parameter **SPiR = FL5h**).
- Om de uitgang als controlelamp te configureren, de instellingen van de parameter **SPiR** wijzigen.

Het knipperlicht wordt tijdens de opening en sluiting met dezelfde knipperfrequentie geactiveerd, terwijl de controlelamp op 2 Hz knippert tijdens de opening, 4 Hz tijdens de sluiting en vast aanblijft tijdens de pauze.

De kabels met de klemmen **L10 (+)** en **L11 (-)** van de centrale aansluiten.



## 8.7 - BIJVERLICHTING

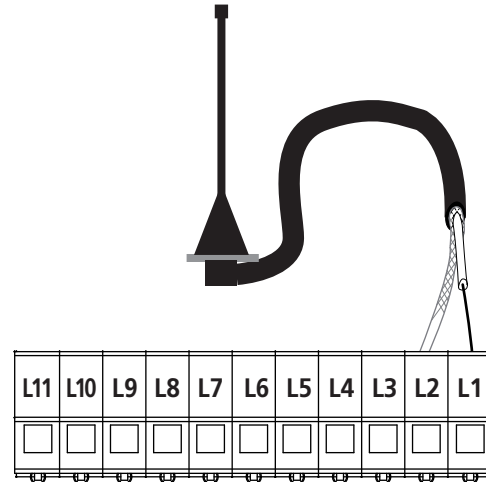
ATRIS is voorzien van een ingebouwde bijverlichting die tijdens de opening en sluiting ingeschakeld blijft. De tijd kan ingesteld worden via de parameter **LUCi** (standaard = 1 minuut)

**OPMERKING:** als de automatische sluiting actief is blijft de bijverlichting aan tijdens de volledige pauze en begint te knipperen gedurende de laatste 20 seconden, vóór het sluiten. Naast het knipperen tijdens de laatste 20 seconden vóór de sluiting, wordt ook een BIP uitgezonden.

## 8.8 - ANTENNE

ATRIS wordt geleverd met een reeds aangesloten interne antenne. Als het radiobereik niet voldoende is, moet de externe antenne code 19A001 gebruikt worden.

Verwijder de interne antenne, aangesloten op de klem L1  
Sluit de warme pool van de externe antenne met de klem L1 (ANT-) van de centrale aan en de kous met de klem L2 (ANT-)



## 8.9 - VOEDING

De centrale moet door een stroomtoevoerlijn 230V-50Hz gevoed worden, beschermd door een thermomagnetische differentiaalschakelaar, conform met de normen.

Sluit de stekker van het apparaat met de elektrische lijn aan.

## 8.10 - VOEDING MET BATTERIJ

Als u wilt dat het apparaat ook in geval van stroomonderbrekingen werkt, kunt u de B-PACK bufferbatterij (code accessoire 161212) of het ECO-LOGIC systeem (code 28A034) aansluiten.

De connector van de B-PACK bufferbatterij of van het ECO-LOGIC systeem met de BATTERY klemmen van de centrale aansluiten.

⚠ **LET OP:** als de voeding van een batterij of van ECO-LOGIC wordt gebruikt, moet de functie ENERGY SAVING geactiveerd worden (parameter **EnSR = S1**)

## 8.11 - ONTVANGER MET AANSLUITING

De centrale PD22 is toegerust voor de aansluiting van een ontvanger van de MR reeks met buitengewoon gevoelige superheterodyne architectuur (multiconversie).

De ontvangstmodule MR beschikt over 4 kanalen en met elk kanaal is een commando van de centrale aangesloten:

- KANAAL 1 → START
- KANAAL 2 → GEDEELTELIJKE OPENING VOOR VENTILATIE
- KANAAL 3 → STOP
- KANAAL 4 → INSTAPLICHTEN

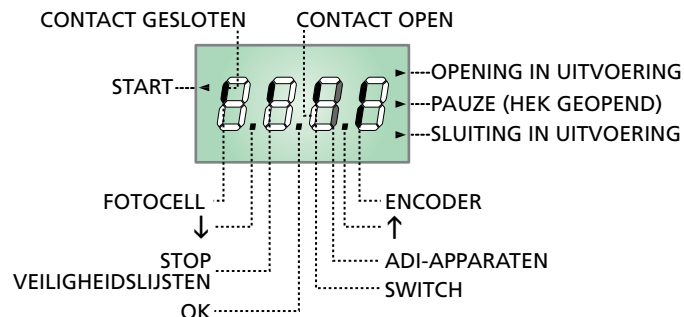
**OPMERKING:** Voor de programmering van de 4 kanalen en werkingslogica aandachtig de instructies lezen in de bijlage van de MR ontvanger.

## 9 - CONTROLEPANEEL

### 9.1 - DISPLAY

Wanneer de voeding geactiveerd wordt, controleert de stuurcentrale de correcte werking van het display door alle segmenten gedurende 1,5 seconden op **8.8.8.8** in te schakelen. Gedurende de volgende 1,5 seconden wordt de firmware versie weergegeven, bijvoorbeeld **P r 1.0**.

Aan het einde van deze test wordt het controlepaneel weergegeven:



**N.B.:** als het paneel uit is, zou de centrale op de modaliteit **ENERGY SAVING** kunnen staan. Druk op de toets **OK** om het in te schakelen.

Het besturingspaneel (in stand-by) duidt de fysische staat van de contacten op het klemmenbord, referentieschakelaar en toetsen voor de programmering aan. Als het bovenste verticale segment aan is, is het contact gesloten; als het onderste verticale segment aan is, is het contact open (de bovenstaande tekening toont een situatie waarin de ingangen correct zijn aangesloten).

De segmenten van de encoder knipperen afwisselend wanneer de motor draait en duiden de correcte werking aan.

**OPMERKING:** als een ADI module wordt gebruikt, kunnen op de display andere segmenten verschijnen. Raadpleeg de betreffende paragraaf "ADI INTERFACE"

De punten tussen de cijfers van de display duiden de staat van de drukknoppen voor de programmering aan. als op een toets wordt gedrukt, gaat het relatieve punt aan.

De pijl links van de display duidt de staat van de START ingang aan. De pijl gaat aan wanneer de ingang wordt gesloten.

De pijlen rechts van de display duiden de staat van de deur aan:

- De bovenste pijl gaat aan wanneer de deur in de openingsfase is.
- De centrale pijl duidt aan dat de deur in pauze is. Als ze knippert, betekent dit dat de tijdtelling voor de automatische sluiting actief is.
- De onderste pijl gaat aan wanneer de deur in de sluitingsfase is.

### 9.2 - GEBRUIK VAN DE TOETSEN VOOR DE PROGRAMMERING

De programmering van de functies en tijden van de centrale gebeurt via een configuratiemenu, toegankelijk via de 3 toetsen **↑**, **↓** en **OK**, naast de display van de centrale.

**LET OP:** Als buiten het configuratiemenu op de toets **↑** wordt gedrukt, wordt de **OPENING** bevolen, op de toets **↓** de **SLUITING**.

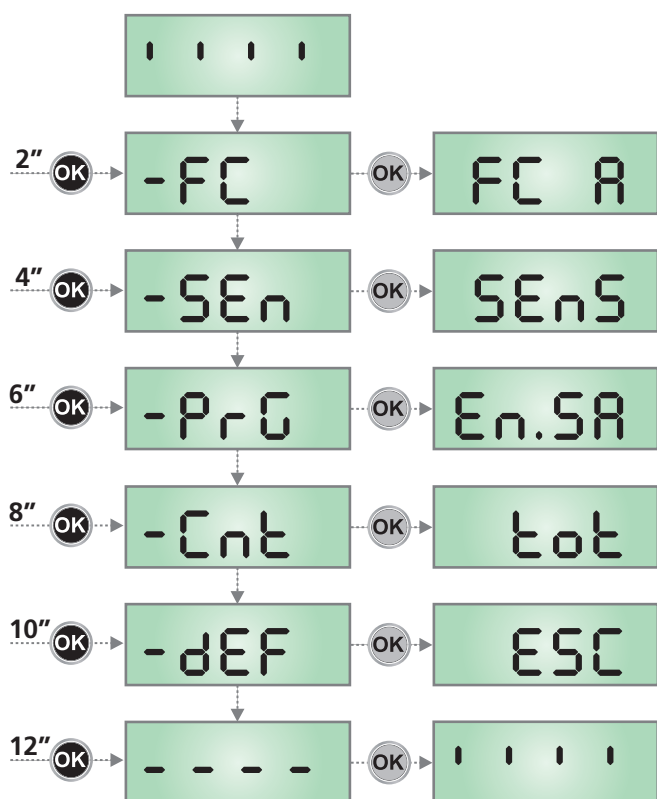
Op de volgende pagina's worden de voornaamste programmeringmenu's van de centrale voorgesteld. Om deze menu's te doorlopen, moeten de toetsen **↑**, **↓** en **OK** gebruikt worden, volgens de indicaties in deze tabel.

	Op de toets <b>OK</b> drukken en loslaten
	De toets <b>OK</b> 2 seconden ingedrukt houden
	De toets <b>OK</b> loslaten
	Op de toets <b>↑</b> drukken en loslaten
	Op de toets <b>↓</b> drukken en loslaten

## 10 - TOEGANG TOT DE INSTELLINGEN VAN DE CENTRALE

- Houdt de **OK** toets ingedrukt tot op de display het gewenste menu verschijnt
  - **FC A** Programmering van de eindschakelaars (hoofdstuk 10.2)
  - **SEnS** Automatisch aanleren van de kracht (hoofdstuk 10.3)
  - **PrG** Programmering van de centrale (hoofdstuk 12)
  - **Cnt** Cyclusteller (hoofdstuk 11)
  - **dEF** Laden van de standaard parameters (hoofdstuk 8)
- De **OK** toets loslaten: de display toont de eerste optie van het submenu

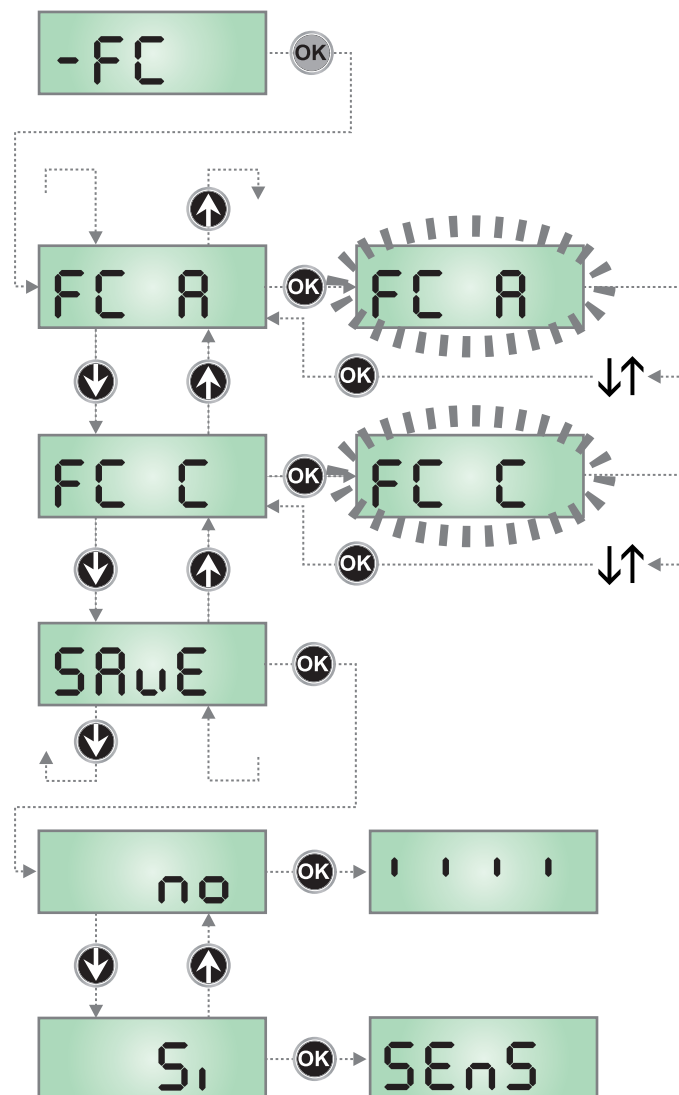
**⚠ LET OP:** als meer dan één minuut geen handelingen worden uitgevoerd, wordt de programmeringsmodus afgesloten zonder dat de uitgevoerde instellingen en wijzigingen worden opgeslagen en dus gaan ze verloren.



## 10.1 - PROGRAMMERING VAN DE EINDSCHAKELAARS

- Houdt de **OK** toets ingedrukt tot op de display -**FC** verschijnt.
- De **OK** toets loslaten: de display geeft **FC A** weer (eindschakelaar voor de opening)
- Op de **OK** toets drukken: **FC A** knippert
- De deur tot in de stand van de eindschakelaars voor de opening verplaatsen door de toetsen **↓** of **↑** ingedrukt te houden.
- Op de **OK** toets drukken om te bevestigen: de display visualiseert **FC A**
- Op de **↓** toets drukken: de display visualiseert **FC C** (eindschakelaar voor de sluiting)
- Op de **OK** toets drukken: **FC C** knippert
- De deur tot in de stand van de eindschakelaars voor de sluiting verplaatsen door de toetsen **↓** of **↑** ingedrukt te houden.
- Op de **OK** toets drukken om te bevestigen: de display visualiseert **FC C**
- Op de **↓** toets drukken: de display visualiseert **SAuE**
- Op de **OK** toets drukken: de display visualiseert **no**
- Op de **↓** toets drukken: de display visualiseert **S<sub>i</sub>**
- Op de **OK** toets drukken: de eindschakelaars worden opgeslagen en de display visualiseert het menu voor de programmering van de kracht **SEnS**, getoond op de pagina hiernaast.

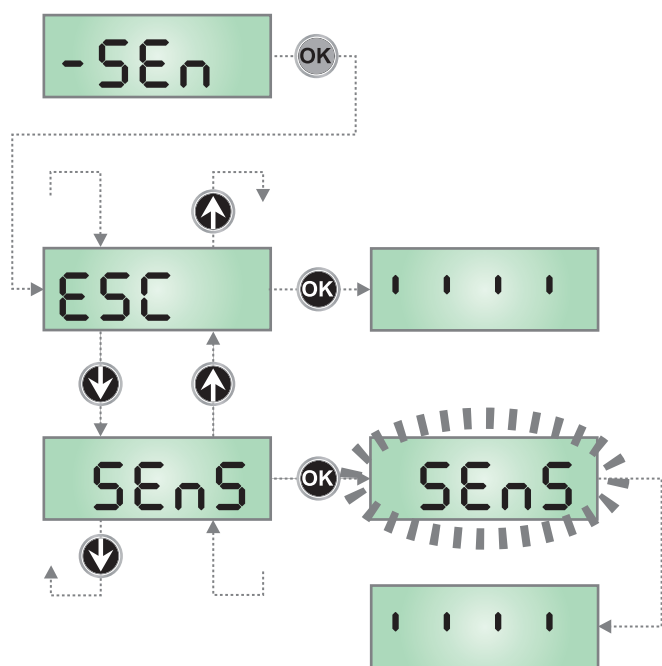
**OPMERKING:** wij adviseren om beide eindschakelaars in hetzelfde sectie van de programmering te programmeren



## 10.2 - AUTOMATISCH AANLEREN VAN DE KRACHT

1. Houdt de **OK** toets ingedrukt tot op de display **-SEn** verschijnt.
2. De **OK** toets loslaten: de display toont **ESC** (druk uitsluitend op de **OK** toets als u dit menu wenst af te sluiten)
3. Op de **↓** toets drukken: de display visualiseert **SEnS**
4. Druk op de **OK** toets om de procedure te starten: de tekst **SEnS** op de display knippert en de deur voert een volledige sluitcyclus uit tot bij de aanslag, een volledige opening en een volledige sluiting.
5. Als de procedure is voltooid, visualiseert de display het besturingspaneel.

**!** LET OP: als de centrale tijdens de automatische leerprocedure van de kracht een **START** commando ontvangt, wordt de procedure onderbroken en worden de gedeeltelijk gegevens opgeslagen.

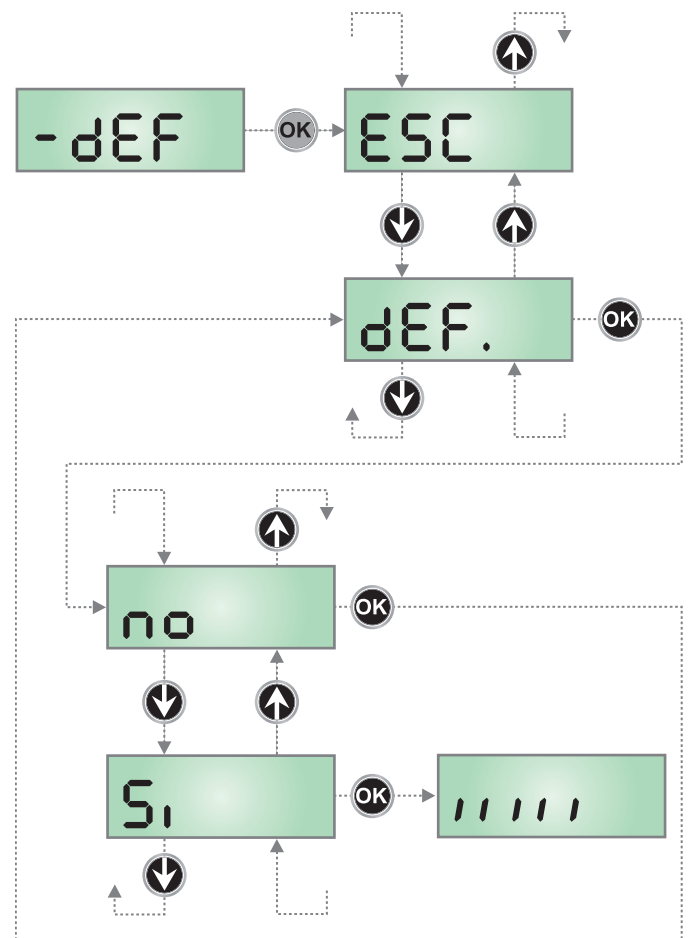


## 10.3- LADEN VAN DE STANDAARD PARAMETERS

Indien nodig kunnen alle parameters teruggebracht worden op de standaard waarde (zie samenvattende tabel op het einde).

**!** LET OP: Door deze procedure gaan alle gepersonaliseerde parameters verloren.

1. Houdt de **OK** toets ingedrukt tot op de display **-dEF** verschijnt.
2. De **OK** toets loslaten: de display toont **ESC** (druk uitsluitend op de **OK** toets als u dit menu wenst af te sluiten)
3. Op de **↓** toets drukken: de display visualiseert **dEF.**
4. Op de **OK** toets drukken: de display visualiseert **no**
5. Op de **↓** toets drukken: de display visualiseert **S<sub>i</sub>**
6. Op de **OK** toets drukken: de waarden worden door de standaard waarden overschreven (zie hoofdstuk 12), de centrale verlaat de programmering en de display visualiseert het besturingspaneel.



## 11 - LEZING VAN DE CYCLUSTELLER

De centrale PD22 telt de uitgevoerde openingscycli en signaleert na een bepaald aantal manoeuvres dat onderhoud is vereist. Twee tellers zijn beschikbaar:

- Niet resetbare totaal teller van de vervulde openingscycli (optie **tot** van **Cnt**)
- Teller die aangeeft hoeveel cycli ontbreken voor het onderhoud moet uitgevoerd worden (optie **Seru** van **Cnt**). Deze tweede teller kan met de gewenste waarde geprogrammeerd worden.

Om het menu te openen, de volgende aanwijzingen volgen:

1. Houdt de **OK** toets ingedrukt tot op de display **-Cnt** verschijnt.
2. De **OK** toets loslaten: de display visualiseert **tot**

### 11.1 - TOTAALTELLER DI CYCLI

**Het gebied 1** toont de totaal telling van de vervulde cycli: via de toetsen **↑** en **↓** kunnen afwisselend duizenden of eenheden weergegeven worden.

**Het gebied 2** toont het aantal ontbrekende cycli tot de volgende onderhoudsgreep: de waarde is tot honderden afgerond.

**Zone 3** stelt de instelling van deze laatste teller voor: bij een eerste druk op de **↑** of **↓** toets wordt de waarde van de teller afgerond naar duizenden, bij elke volgende druk neemt de instelling met 1.000 eenheden toe of neemt ze met 100 eenheden af. De eerder weergegeven telling gaat verloren.

### 11.2 - SIGNAAL ONDERHOUD VEREIST

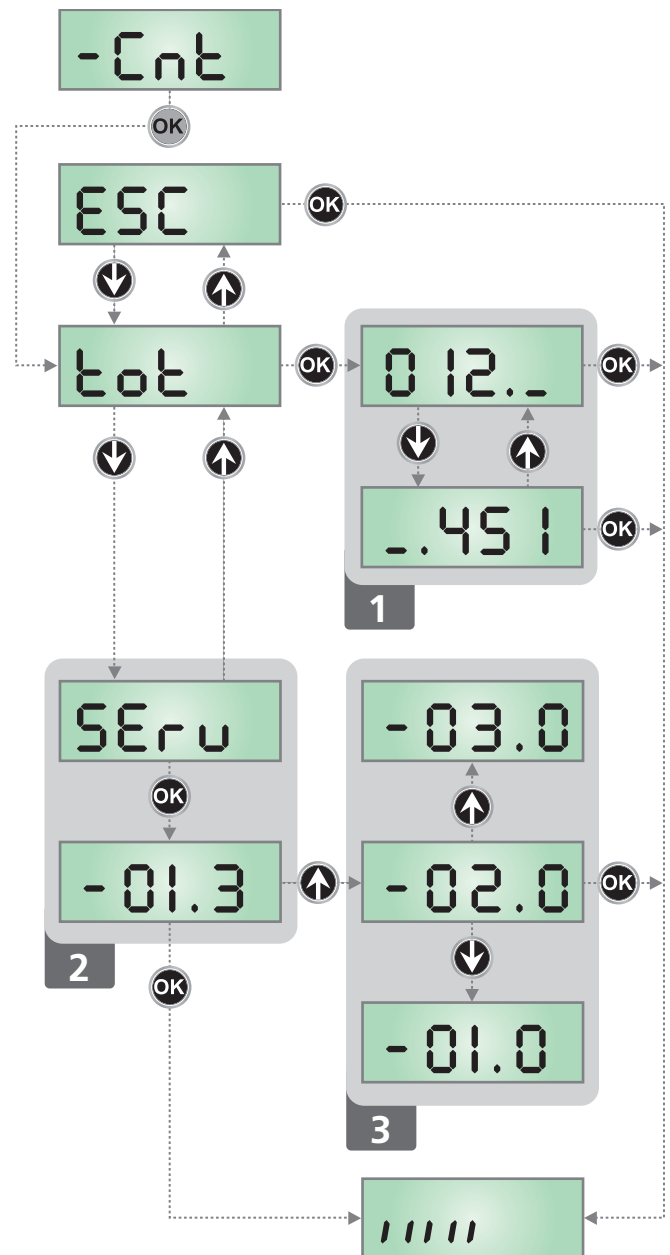
Wanneer de teller van de ontbrekende cycli bij de volgende onderhoudsgreep op nul komt te staan signaleert de centrale de onderhoudsaanvraag door middel van de tekst **Seru** op het display en het knipperen van de LED G1 (rood) tijdens het openen en sluiten.

De signalering wordt in het begin van elke openingscyclus herhaald tot de installateur het menu opent voor lezing en instelling van de teller en eventueel het aantal cycli programmeert waarna opnieuw een onderhoudsverzoek moet verschijnen.

Als geen nieuwe waarde wordt ingesteld (dus als de teller op nul blijft staan) is de functie voor signalering van het onderhoudsverzoek gedeactiveerd en zal de signalering niet meer herhaald worden.

**⚠ LET OP: de onderhoudswerkzaamheden mogen enkel door bevoegd personeel uitgevoerd worden.**

Met het volgende schema wordt geïllustreerd hoe de totaal teller moet gelezen worden. Lees het aantal ontbrekende cycli voor het volgende onderhoud en programmeer het aantal ontbrekende cycli voor het eerstkomende onderhoud (in het voorbeeld heeft de centrale 12451 cyclussen uitgevoerd en ontbreken 1300 cycli voor de volgende onderhoudsgreep).



## 12 - PROGRAMMERING WERKINGSPARAMETERS

Het programmeringmenu -PrG bevat een lijst met instelbare opties. Eens het menu is geopend, verschijnt op de display de afkorting die de actueel geselecteerde optie aanduidt. Door op de toets ↓ te drukken gaat u naar de volgende optie: door op de toets ↑ te drukken keert u terug naar de vorige optie.

Door op de **OK** toets te drukken, wordt de actuele waarde van de geselecteerde parameter weergegeven, die eventueel via de toetsen ↑ e ↓ kan gewijzigd worden; om de nieuwe waarde te bevestigen opnieuw op **OK** drukken.

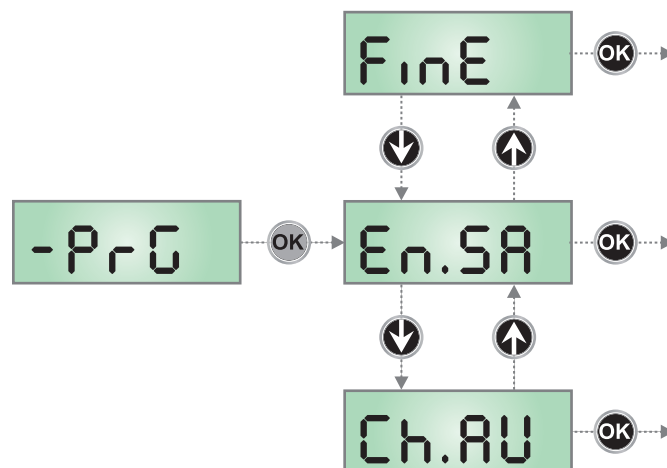
Om het menu te openen, de volgende aanwijzingen volgen:

1. Houdt de **OK** toets ingedrukt tot op de display -PrG verschijnt.
2. De **OK** toets loslaten: de display visualiseert En.SA

Via de laatste optie van het menu (FinE) kunnen de uitgevoerde wijzigingen opgeslagen worden en keert u terug naar de normale werking van de centrale. **Om de configuratie niet te verliezen, moet de programmering via deze optie van het menu afgesloten worden.**

**⚠ LET OP:** als meer dan één minuut geen handelingen worden uitgevoerd, wordt de programmeringmodus afgesloten zonder dat de uitgevoerde instellingen en wijzigingen worden opgeslagen en dus gaan ze verloren.

Als de toetsen ↓ en ↑ ingedrukt worden gehouden zullen de opties van het configuratiemenu snel doorlopen worden tot de optie FinE wordt gevisualiseerd. Zo kan het einde van de lijst snel bereikt worden.



PARAMETER	WAARDE	BESCHRIJVING	DEFAULT	MEMO
EnSA		<b>Activering Energy Saving</b> Deze functie is nuttig om het verbruik van de automatisering in stand-by te beperken.  <b>LET OP: Als de B-PACK bufferbatterij wordt geïnstalleerd, moet deze parameters op no ingesteld worden. Als ATRIS door ECO-LOGIC wordt gevoed, moet deze parameters op S1 ingesteld worden.</b>  Als de functie geactiveerd is, zal de centrale in de volgende omstandigheden overgaan naar de modus ENERGY SAVING: <ul style="list-style-type: none"> <li>• 5 seconden na het einde van een werkcyclus</li> <li>• 5 seconden na een opening (indien de automatische sluiting niet is geactiveerd)</li> <li>• 30 seconden na het verlaten van het programmeringmenu</li> </ul> In de modus ENERGY SAVING wordt de voeding van de accessoires, de display, het knipperlicht geactiveerd. De modus ENERGY SAVING wordt verlaten als: <ul style="list-style-type: none"> <li>• een werkcyclus wordt geactiveerd</li> <li>• de <b>OK</b> toets wordt ingedrukt</li> </ul>	no	
	no	Niet geactiveerde functie		
	S1	Geactiveerde functie		
Ch.AU		<b>Automatische sluiting</b>	no	
	no	Gedeactiveerde functie		
	0.5" - 4h00	De deur sluit na de ingestelde tijd. <b>OPMERKING: 20 seconden voor de automatische sluiting van de deur knippert het ingebouwde licht en de zoemer gaat aan om te verwittigen dat de sluiting nadert.</b>		
PR.C.		<b>Vooralarm automatische sluiting</b> 20 seconden voorafgaand aan de automatische hersluiting van de deur (indien geactiveerd) stuurt de centrale signaleringen om te waarschuwen voor de naderende sluiting	b.F.	
	no	Functie niet geactiveerd		
	bEEP	Akoestisch vooralarm: de interne zoemer geeft PIEPJES af		
	FLSh	Visueel vooralarm: de ingebouwde verlichting knippert		
	b.F.	Akoestisch + visueel vooralarm		



PARAMETER	WAARDE	BESCHRIJVING	DEFAULT	MEMO
uEL.A		<b>Snelheid in opening (enkel ATRIS1000)</b>  <b>LET OP:</b> de zelflerende kracht (SEn menu) in te leren telkens de waarde van deze parameter wordt gewijzigd	hi	
	hi	Hoge snelheid (20 cm/s)		
	Lo	Lage snelheid (12 cm/s)		
uEL.C		<b>Snelheid in sluiting (enkel ATRIS1000)</b>  <b>LET OP:</b> de zelflerende kracht (SEn menu) in te leren telkens de waarde van deze parameter wordt gewijzigd	Lo	
	hi	Hoge snelheid (20 cm/s)  <b>LET OP: Indien het beschermingsniveau type C is (tabel hfdst. 1.1), als de sluitsnelheid op de hoogste waarde is ingesteld (alleen Atris1000), is het raadzaam om een sensorrand te gebruiken.</b>		
	Lo	Lage snelheid (12 cm/s)		
P.APP		<b>Procent gedeeltelijke opening</b>	20	
	0 - 100	Procent van de slag, uitgevoerd door de deur, als een bevel voor een gedeeltelijke opening wordt ontvangen.  <b>OPMERKING:</b> de gedeeltelijke opening kan enkel via radiobesturing bevolen worden door het kanaal 2 van de ontvanger te activeren.		
SE.cF		<b>Gebruik van de ingang START</b>	SErE	
	SErE	Start-functie (ook gekoppeld aan de parameters SE.AP, SE.PR, SE.Ch)		
	oPEn	Openingsfunctie (Openen-Stop)		
SE.AP		<b>Start in opening</b> Via dit menu kan het gedrag van de centrale bepaald worden als een Startcommando tijdens de openingsfase wordt ontvangen.	PAUS	
	PAUS	De deur gaat in pauze		
	no	Het START commando wordt genegeerd		
	ChU	De deur sluit opnieuw		
SE.Ch		<b>Start in sluiting</b> Via dit menu kan het gedrag van de centrale bepaald worden als tijdens de sluitfase een Startcommando wordt ontvangen.	SEoP	
	SEoP	De deur stopt en de cyclus wordt beëindigd		
	APER	De deur gaat opnieuw open		
SE.PR		<b>Start in pauze</b> Via dit menu kan het gedrag van de centrale bepaald worden als als een Startcommando wordt ontvangen terwijl de deur in pauze open is.	ChU	
	ChU	De deur sluit opnieuw		
	no	Het START commando wordt genegeerd		
	PAUS	De pauzetijd wordt opnieuw geladen (als de parameter Ch.RU = no, beveelt een START commando tijdens de pauze de sluiting van de deur)		
SEn.A		<b>Gevoeligheid van de sensor voor obstakels tijdens de openingsfase</b>	3	
	no	Gedeactiveerde functie		
	1 - 9	1: maximale gevoeligheid 9: minimale gevoeligheid		
SEn.C		<b>Gevoeligheid van de sensor voor obstakels tijdens de sluitingsfase</b>	3	
	no	Gedeactiveerde functie		
	1 - 9	1: maximale gevoeligheid 9: minimale gevoeligheid		
Foto		<b>Ingang fotocellen</b>	no	
	no	Ingang gedeactiveerd		
	Si	Ingang geactiveerd in de sluiting de tussenkomst van de fotocel veroorzaakt een nieuwe volledige opening van de deur.		

PARAMETER	WAARDE	BESCHRIJVING	DEFAULT	MEMO
<b>Ft.EE</b>		<b>Test van de fotocellen</b> Om de gebruiker een grotere veiligheid te schenken, voert de centrale voor de aanvang van elke cyclus een werkingstest van de fotocellen uit. Als de test een positief resultaat oplevert, start de deur de opening/sluiting. Anders blijft de deur stilstaan en de centrale signaleert een storing.	<b>no</b>	
	<b>no</b>	Gedeactiveerde functie		
	<b>Si</b>	Geactiveerde functie		
<b>SiC</b>		<b>Ingang beveiligingen</b> Via dit menu kan het type voorziening gekozen worden dat met de ingang <b>L5</b> moet aangesloten worden.	<b>no</b>	
	<b>no</b>	Ingang gedeactiveerd		
	<b>StoP</b>	STOP drukknop (zie paragraaf 8.5)		
	<b>EdGE</b>	Afslaglijst (zie paragraaf 8.5)		
	<b>cLoS</b>	Ingang (normaal geopend) met sluitingsfunctie		
<b>Co.EE</b>		<b>Test van de afslaglijsten</b> Om de gebruiker een grotere veiligheid te schenken, voert de centrale voor de aanvang van elke cyclus een werkingstest van de afslaglijsten uit. Als de test een positief resultaat oplevert, start de deur de opening/sluiting. Anders blijft de deur stilstaan en de centrale signaleert een storing. Via dit menu kan de test geactiveerd worden op basis van het type geïnstalleerde afslaglijst.	<b>no</b>	
	<b>no</b>	Gedeactiveerde functie		
	<b>rESi</b>	Test geactiveerd voor afslaglijsten in weerstand biedend rubber (8,2 KOhm)		
	<b>Foto</b>	Test geactiveerd voor optische afslaglijsten		
<b>t.PrE</b>		<b>Tijd voorknippering</b> <b>OPMERKING:</b> deze functie grijpt enkel in als de parameter <b>SPiR = FLSh</b>	<b>no</b>	
	<b>no</b>	Gedeactiveerde functie		
	<b>0.5"-1'00</b>	Voor elke beweging van de deur, wordt het knipperlicht geactiveerd om het naderende manoeuvre te signaleren (tijd instelbaar van 0,5" tot 1'00)		
<b>SPiR</b>		<b>Uitgang lichten</b> Via dit menu kan de werking van de uitgang voor de lichten ingesteld worden	<b>FLSh</b>	
	<b>FLSh</b>	Knipperfunctie (vaste frequentie 2Hz)		
	<b>no</b>	Uitgang niet actief		
	<b>W.L.</b>	Functie controlelamp: duidt in real time de staat van de deur aan, de controlelamp duidt de vier mogelijke toestanden aan: - DEUR STIL licht uit - DEUR IN PAUZE licht steeds aan - DEUR IN OPENING licht knippert traag (2Hz) - DEUR IN SLUITING licht knippert snel (4Hz)		
<b>LUCi</b>		<b>Bijverlichting</b> Via dit menu kan op het einde van de cyclus de vertraging voor de uitschakeling van het ingebouwde instaplicht ingesteld worden	<b>1'00</b>	
	<b>0.0"-20'0</b>	Het licht gaat aan wanneer de automatisering wordt geactiveerd en gaat uit op het einde van de cyclus, na verloop van de tijd die voor deze parameter is ingesteld		
<b>AUS</b>		<b>Controle licht van het kanaal 4 van de ontvanger</b>	<b>tIm</b>	
	<b>tIm</b>	TIMER: het licht gaat aan wanneer op het kanaal 4 een zender wordt ontvangen en gaat uit na verloop van de tijd die werd ingesteld voor de parameter <b>LUCi</b> .		
	<b>bStE</b>	BISTABIEL: het licht gaat aan/uit telkens op het kanaal 4 een zender wordt ontvangen		
	<b>Mon</b>	MONOSTABIEL: het licht blijft aan tot het signaal van de zender van kanaal 4 aankomt		

PARAMETER	WAARDE	BESCHRIJVING	DEFAULT	MEMO
rLR		<b>Loslaten motor op eindschakelaar voor de sluiting</b> Wanneer de hekvleugel op de eindschakelaar voor de sluiting tot stilstand komt, wordt de motor gedurende een fractie van een seconden de tegengestelde kant op gestuurd zodat de spanning van het raderwerk van de motor afneemt	0	
	0	Functie uitgeschakeld		
	1 - 10	Tijd van loslaten motor (max. 1 seconde)		
FinE		<b>Einde programmering</b> Via dit menu kunnen de gewijzigde parameters in het geheugen opgeslagen worden en kan de programmering afgesloten worden.	no	
	no	Het programmeringmenu wordt niet afgesloten		
	Si	De ingestelde parameters worden opgeslagen en het programmeringmenu wordt afgesloten		

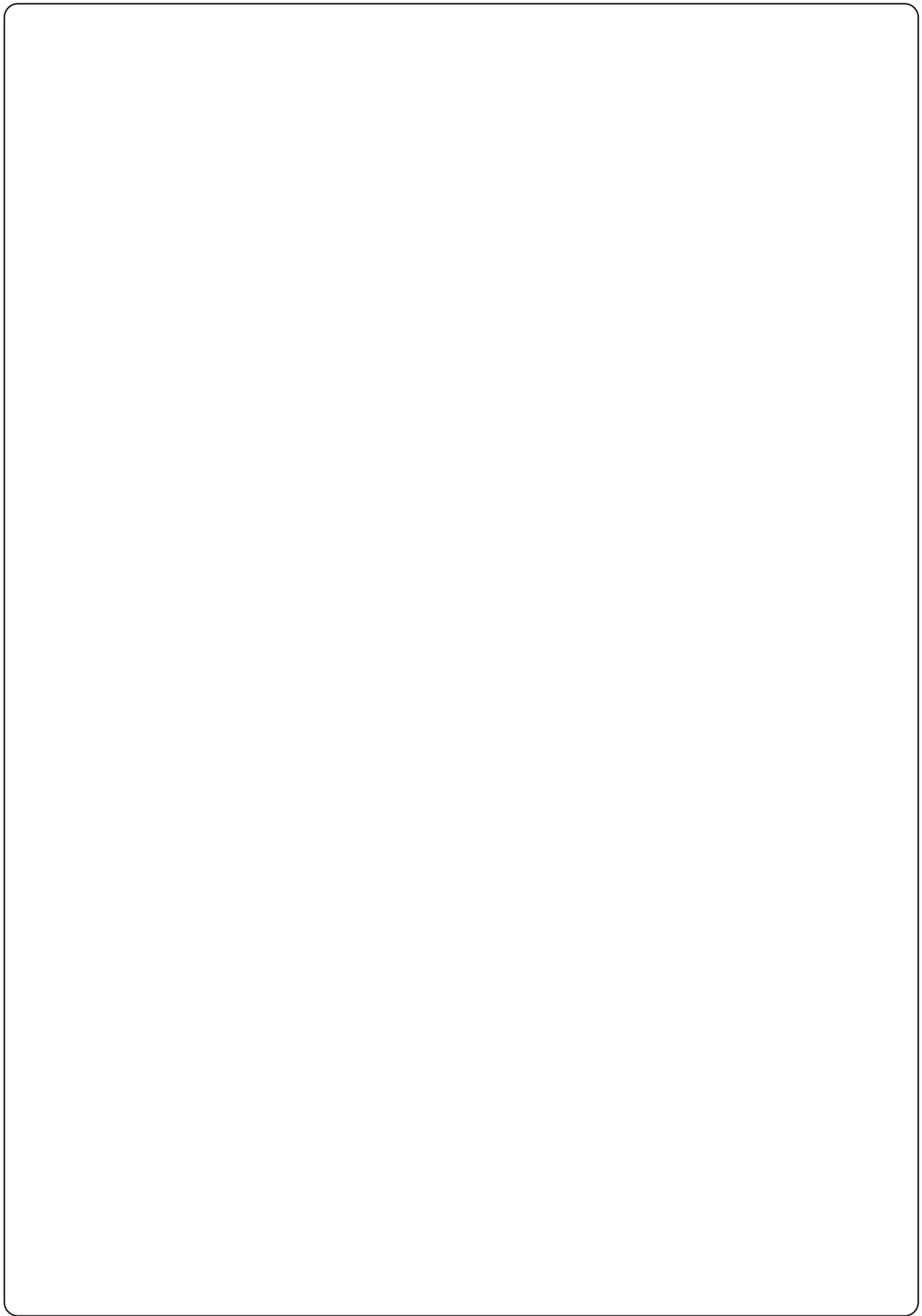
## 13 - STORINGEN IN DE WERKING

In deze paragraaf worden enkele mogelijke storingen van de werking gemeld, de oorzaak en de procedure om ze op te lossen.

Naast de volgende signalen, knippert op het frontale paneel de rode led **G1**.

**Neem bij signaleringen die niet in de onderstaande tabel staan contact op met de klantenservice van V2**

VISUALISERING	OMCHRIJVING	OPLOSSING
De led <b>OVERLOAD</b> brandt	Dit betekent dat een overbelasting op de voeding van de accessoires aanwezig is.	<ol style="list-style-type: none"> <li>1. De klemmen L7-L8 ontkoppelen. De OVERLOAD led gaat uit.</li> <li>2. De oorzaak van de overbelasting elimineren.</li> <li>3. De voeding van de accessoires weer met de klemmen L7-L8 aansluiten en controleren of de led niet opnieuw aangaat.</li> </ol>
De display visualiseert <b>SErU</b>	Wanneer er een startcommando, wordt gegeven gaat de rode LED G1 knipperen	Dit betekent dat de ingestelde telling van de cycli is verlopen en dat onderhoud van de centrale is vereist (hoofdstuk 11.2)
De display visualiseert <b>MOS</b>	Als het startbevel wordt gegeven, gaat de deur niet open	Dit betekent dat de MOSFET test is gefaald. Raadpleeg de customer service V2
De display visualiseert <b>Err2</b>	Als het startbevel wordt gegeven, gaat de deur niet open	Dit betekent dat de overnameprocedure van de krachten moet worden uitgevoerd (hoofdstuk 10.2)
De display visualiseert <b>Err3</b>	Als het startbevel wordt gegeven, gaat de deur niet open	<p>Dit betekent dat de test van de fotocellen is gefaald</p> <ol style="list-style-type: none"> <li>1. Controleer of geen enkel obstakel de bundel van de fotocellen heeft onderbroken op het ogenblik dat het startbevel werd gegeven.</li> <li>2. Controleer of de fotocellen die in het menu werden geactiveerd, effectief geïnstalleerd zijn.</li> <li>3. Controleer of de fotocellen gevoed en functioneel zijn. als de bundel wordt onderbroken moet u het verspringen van de relais horen.</li> </ol>
De display visualiseert <b>Err4</b>	Als het startbevel wordt gegeven, gaat de deur niet open	Dit betekent dat de overnameprocedure van de grenzen moet worden uitgevoerd, hoofdstuk 10.1
De display visualiseert <b>Err5</b>	Als het startbevel wordt gegeven, gaat de deur niet open	<p>Dit betekent dat de test van de gevoelige afslaglijsten is gefaald.</p> <p>Controleer of het menu van de test van de afslaglijsten (<b>Co.tE</b>) op correcte wijze werd geconfigureerd.</p> <p>Controleer of de afslaglijsten die in het menu werden geactiveerd effectief geïnstalleerd zijn.</p>
De display visualiseert <b>Err7</b>	Als het startbevel wordt gegeven, gaat de deur niet open (of ze gaat slechts gedeeltelijk open)	Dit duidt een storing in de werking van de encoder aan. Raadpleeg de customer service V2









**V2 S.p.A.**

Corso Principi di Piemonte 65/67  
12035 RACCONIGI CN (ITALY)  
Tel. +39 0172 812411 - Fax +39 0172 84050  
info@v2home.com

**[www.v2home.com](http://www.v2home.com)**