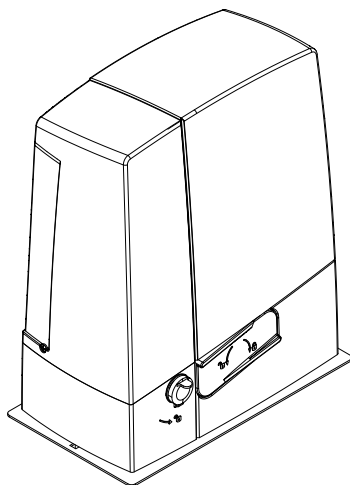


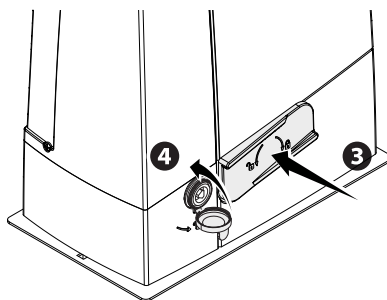
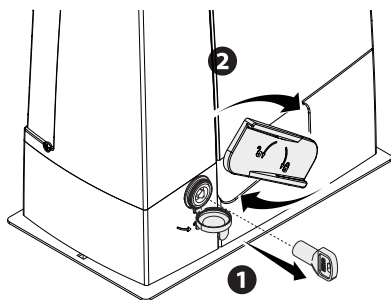
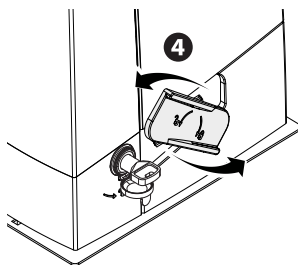
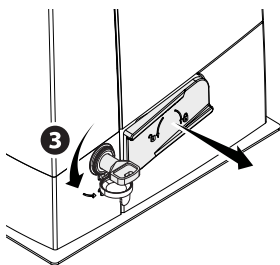
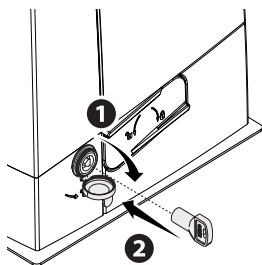


Automazione per cancelli scorrevoli Serie BXV

FA01004M04

**BXV04AGM****BXV04AGS / BXV06AGS / BXV08AGS / BXV10AGS****BXV04RGS / BXV06RGS / BXV08RGS / BXV10RGS****MANUALE DI INSTALLAZIONE**

IT	Italiano
EN	English
FR	Français
RU	Русский



⚠ ATTENZIONE! Importanti istruzioni di sicurezza.

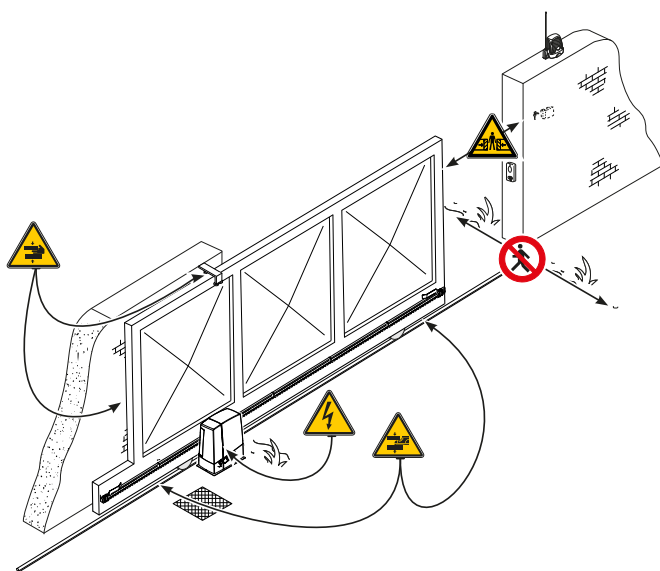
Seguire tutte le istruzioni in quanto un'installazione non corretta può portare a lesioni gravi.






Prima di procedere leggere anche le avvertenze generali per l'utilizzatore.

Il prodotto deve essere destinato solo all'uso per il quale è stato espressamente studiato. Ogni altro uso è da considerarsi pericoloso. Came s.P.A. Non è responsabile per eventuali danni causati da usi impropri, erronei ed irragionevoli. • Il prodotto oggetto di questo manuale è definito ai sensi della direttiva macchine 2006/42/ce come una "quasi-macchina". La "quasi-macchina" è un insieme che costituisce quasi una macchina, ma che, da solo, non è in grado di garantire un'applicazione ben determinata. Le quasi-macchine sono unicamente destinate ad essere incorporate o assemblate ad altre macchine o ad altre quasi-macchine o apparecchi per costituire una macchina disciplinata dalla direttiva 2006/42/ce. L'installazione finale deve essere conforme alla 2006/42/ce (direttiva europea) ed agli standard europei vigenti di riferimento. In virtù di queste considerazioni, tutte le operazioni indicate in questo manuale devono essere effettuate esclusivamente da personale esperto e qualificato • il produttore declina ogni responsabilità per l'impiego di prodotti non originali; questo implica inoltre la decadenza della garanzia • conservare questo manuale all'interno del fascicolo tecnico congiuntamente ai manuali degli altri dispositivi utilizzati per la realizzazione dell'impianto di automazione • verificare che il range di temperature indicato sull'automazione sia adatto al luogo di installazione • la predisposizione dei cavi, la posa in opera, il collegamento e il collaudo si devono eseguire osservando la regola dell'arte e in ottemperanza alle norme e leggi vigenti • se il cavo di alimentazione è danneggiato, deve essere sostituito dal costruttore o dal servizio di assistenza tecnica autorizzato, o comunque, da personale debitamente qualificato, per evitare ogni rischio • durante tutte le fasi dell'installazione assicurarsi di operare fuori tensione • l'automazione non può essere utilizzata con un cancello comprensivo di porta pedonale, a meno che l'azionamento non sia attivabile solo con la porta pedonale in posizione di sicurezza • assicurarsi che sia evitato l'intrappolamento tra il cancello e le parti fisse circostanti a seguito del movimento del cancello stesso • prima di installare l'automazione, controllare che il cancello sia in buone condizioni meccaniche, sia bilanciato correttamente e si chiuda bene: nel caso di valutazione negativa, non procedere prima di aver ottemperato agli obblighi di messa in sicurezza • assicurarsi che il cancello sia stabile e che le ruote siano ben funzionanti e adeguatamente ingrassate, e che si apra e chiuda correttamente. • La guida a terra deve essere ben fissata al suolo, interamente al di sopra della superficie e priva di irregolarità che possano bloccare il movimento del cancello • i binari della guida superiore non devono creare attrito • accertarsi della presenza di un finecorsa di apertura e chiusura • fare in modo che l'automazione sia installata su una superficie resistente e al riparo da possibili urti • assicurarsi che siano già presenti fermi meccanici appropriati • se l'automazione viene installata a un'altezza inferiore a 2,5 m da terra o da un altro livello di accesso, verificare la necessità di eventuali protezioni e/o avvisi per la salvaguardia dai punti di pericolo • non montare l'automazione capovolta o su elementi che potrebbero piegarsi con il suo peso. Se necessario, aggiungere rinforzi sui punti di fissaggio • non installare su ante non in piano • controllare che nessun dispositivo di irrigazione del prato bagni l'automazione dal basso • eventuali rischi residui devono essere segnalati mediante opportuni pittogrammi posizionati bene in vista, e devono essere spiegati all'utilizzatore finale • delimitare accuratamente l'intero sito per evitare l'accesso da parte di persone non autorizzate, in particolare minori e bambini • posizionare segnali di avviso (ad es. Targa cancello) ove necessario e bene in vista • si raccomanda di utilizzare adeguate protezioni per evitare possibili pericoli meccanici dovuti alla presenza di persone nel raggio d'azione della macchina (ad es. Evitare lo schiacciamento di dita tra la cremagliera e il pignone) • i cavi elettrici devono passare attraverso i passacavi e non devono entrare in contatto




con parti che possono riscaldarsi durante l'uso (motore, trasformatore, ecc.) • Prevedere nella rete di alimentazione e conformemente alle regole di installazione, un adeguato dispositivo di disconnessione onnipolare, che consenta la disconnessione completa nelle condizioni della categoria di sovratensione iii • tutti i dispositivi di comando e controllo devono essere installati ad almeno 1,85 m dal perimetro dell'area di movimento del cancello oppure dove non possono essere raggiunti dall'esterno attraverso il cancello • tutti gli interruttori in modalità di azione mantenuta devono essere posizionati dove le ante in movimento del cancello, le aree di transito e i passi carrabili risultano completamente visibili, tuttavia lontano dalle parti in movimento • a meno che non sia previsto l'azionamento a chiave, l'installazione dei dispositivi di comando deve avvenire a un'altezza di almeno 1,5 m e in un luogo non accessibile al pubblico • per superare la prova delle forze d'impatto utilizzare un adeguato bordo sensibile, correttamente installato ed eseguire le regolazioni del caso • prima della consegna all'utente, verificare la conformità dell'impianto alla norma armonizzata nella direttiva macchine 2006/42/ce. Assicurarsi che l'automazione sia stata regolata adeguatamente e che i dispositivi di sicurezza e protezione, così come lo sblocco manuale, funzionino correttamente • applicare un'etichetta permanente che descriva come usare il meccanismo di sblocco manuale vicino al relativo elemento di azionamento • si raccomanda di consegnare all'utente finale tutti i manuali d'uso relativi ai prodotti che compongono la macchina finale.

- Nella figura seguente sono indicati i principali punti di potenziale pericolo per le persone -



-  Pericolo per presenza di tensione;
-  Pericolo di schiacciamento;
-  Pericolo di schiacciamento piedi;
-  Pericolo di intrappolamento mani;
-  Divieto di transito durante la manovra.

LEGENDA

-  Questo simbolo indica parti da leggere con attenzione.
-  Questo simbolo indica parti riguardanti la sicurezza.
-  Questo simbolo indica cosa comunicare all'utente.


Le misure, se non diversamente indicato, sono in millimetri.

DESCRIZIONE

Automazione completa di scheda elettronica, dispositivo per il controllo del movimento e rilevazione dell'ostacolo e finecorsa meccanici per cancelli scorrevoli fino a 1000 kg e 20 m di lunghezza.

DESTINAZIONE D'USO

L'automazione è stata progettata per motorizzare cancelli scorrevoli a uso residenziale o condominiale.

 Ogni installazione e uso difforni da quanto indicato nel seguente manuale sono da considerarsi vietate.

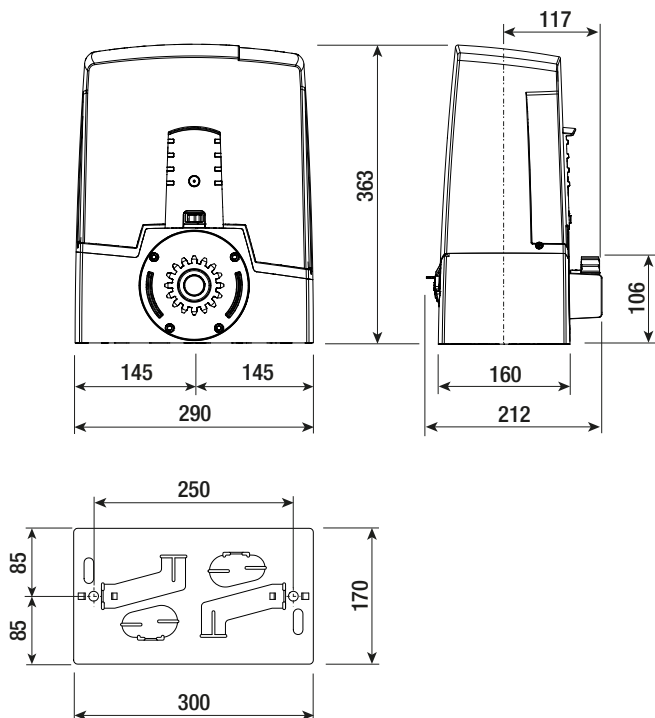
LIMITI D'IMPIEGO

Tipo	BXV04AGM BXV04AGS BXV04RGS	BXV06AGS BXV06RGS	BXV08AGS BXV08RGS	BXV10AGS BXV10RGS
Lunghezza max anta (m)	14	18	20	20
Peso max anta (kg)	400	600	800	1000
Modulo pignone	4	4	4	4

DATI TECNICI

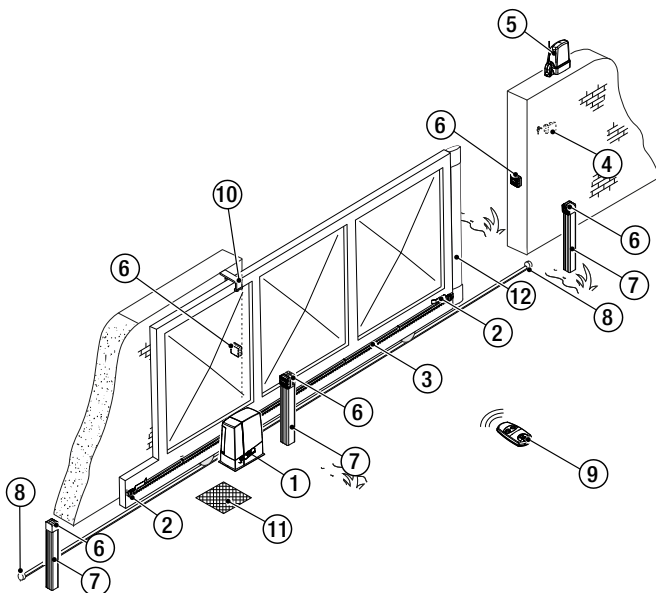
Tipo	BXV04AGM BXV04AGS BXV04RGS	BXV06AGS BXV06RGS	BXV08AGS BXV08RGS	BXV10AGS BXV10RGS
Grado di protezione (IP)	44			
Alimentazione (V - 50/60 Hz)	110 / 230 AC			
Alimentazione motore (V)	24 DC			
Consumo in stand-by (W)	5,5			
Consumo in stand-by con modulo RGP1 (W)	0,5			
Potenza max (W)	170	270	400	
Intermittenza/Lavoro	SERVIZIO INTENSIVO			
Temperatura di esercizio (°C)	-20 ÷ +55			
Spinta (N)	350	600	800	1000
Velocità di manovra (m/min)	12		11	
Peso (kg)	10	10,5	11,5	11,7

DIMENSIONI



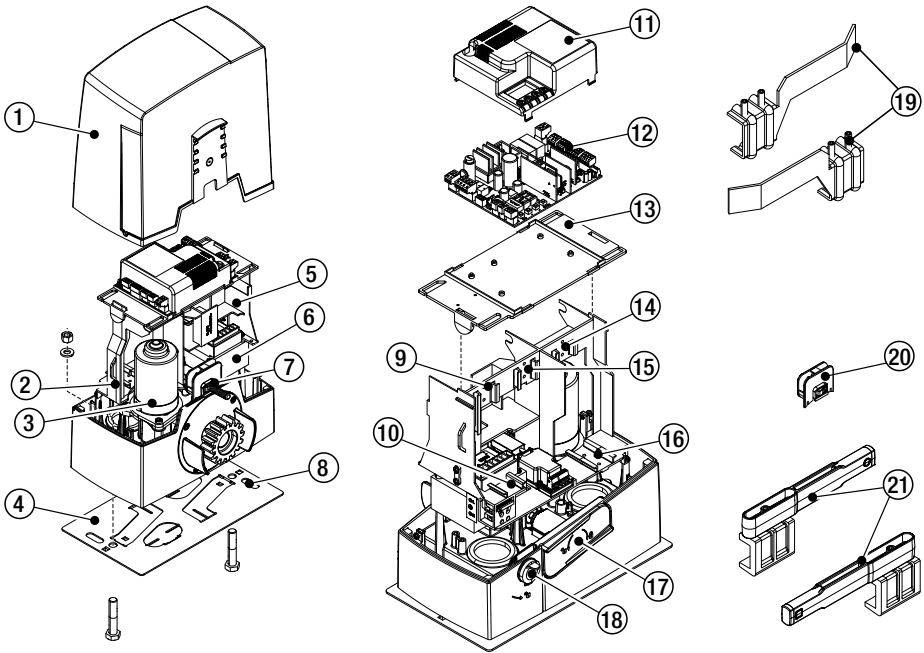
IMPIANTO TIPO

1. Automazione
2. Alette di finecorsa
3. Cremagliera
4. Selettore
5. Lampeggiatore
6. Fotocellule
7. Colonnine per fotocellule
8. Battuta di arresto
9. Trasmettitore
10. Pattini-guida
11. Pozzetto di derivazione
12. Bordo sensibile



DESCRIZIONE DELLE PARTI

1. Coperchio
2. Supporto porta-schede
3. Motoriduttore
4. Piastra di fissaggio
5. Alloggiamento per n.2 batterie di emergenza
6. Trasformatore
7. Finecorsa meccanico
8. Foro per passaggio cavo di sblocco
9. Alloggiamento per modulo RGP1
10. Alloggiamento per termostato con cartuccia riscaldante
11. Coperchio scheda protezione
12. Scheda elettronica
13. Porta-scheda elettronica
14. Alloggiamento per caricabatterie RLB
15. Alloggiamento per modulo UR042
16. Alloggiamento per sensori SMA e RGSM001
17. Leva di sblocco
18. Serratura
19. Alette di finecorsa
20. Sensore magnetico (solo BXV04AGM)
21. Alette di finecorsa magnetiche (solo BXV04AGM)



INDICAZIONI GENERALI PER L'INSTALLAZIONE

△ L'installazione deve essere effettuata da personale qualificato ed esperto e nel pieno rispetto delle normative vigenti.

VERIFICHE PRELIMINARI

△ Prima di procedere all'installazione dell'automazione è necessario:

- controllare che i pattini-guida superiori non provochino attrito;
- verificare la presenza di una battuta di arresto meccanico in apertura e una in chiusura;
- verificare che il punto di fissaggio del motoriduttore sia in una zona protetta da urti e che la superficie di fissaggio sia solida;
- predisporre adeguate tubazioni e canaline per il passaggio dei cavi elettrici garantendone la protezione contro il danneggiamento meccanico.

TIPO E SEZIONE MINIMA CAVI

Collegamento	lunghezza cavo	
	< 20 m	20 < 30 m
Alimentazione scheda elettronica 230 V AC (1P+N+PE)	3G x 1,5 mm ²	3G x 2,5 mm ²
Dispositivi di segnalazione	2 x 0,5 mm ²	
Dispositivi di comando	2 x 0,5 mm ²	
Dispositivi di sicurezza (fotocellule)	(TX = 2 x 0,5 mm ²)	
	(RX = 2 x 0,5 mm ²)	

📖 Con alimentazione a 230 V e utilizzo in ambiente esterno, utilizzare cavi tipo H05RN-F conformi alla 60245 IEC 57 (IEC); in ambiente interno invece, utilizzare cavi tipo H05VV-F conformi alla 60227 IEC 53 (IEC). Per alimentazioni fino a 48 V, si possono utilizzare cavi tipo FROR 20-22 II conformi alla EN 50267-2-1 (CEI).

📖 Per il collegamento dell'antenna, utilizzare cavo tipo RG58 (consigliato fino a 5 m).

📖 Per il collegamento abbinato e CRP, utilizzare cavo tipo UTP CAT5 (fino a 1000 m).

📖 Qualora i cavi abbiano lunghezza diversa rispetto a quanto previsto in tabella, si determini la sezione dei cavi sulla base dell'effettivo assorbimento dei dispositivi collegati e secondo le prescrizioni indicate dalla normativa CEI EN 60204-1.

📖 Per i collegamenti che prevedano più carichi sulla stessa linea (sequenziali), il dimensionamento a tabella deve essere riconsiderato sulla base degli assorbimenti e delle distanze effettive. Per i collegamenti di prodotti non contemplati in questo manuale fa fede la documentazione allegata ai prodotti stessi.

INSTALLAZIONE

△ Le seguenti illustrazioni sono solo esempi in quanto lo spazio per il fissaggio dell'automazione e degli accessori varia a seconda della zona di installazione. Spetta all'installatore scegliere la soluzione più adatta.

POSA DEI TUBI CORRUGATI

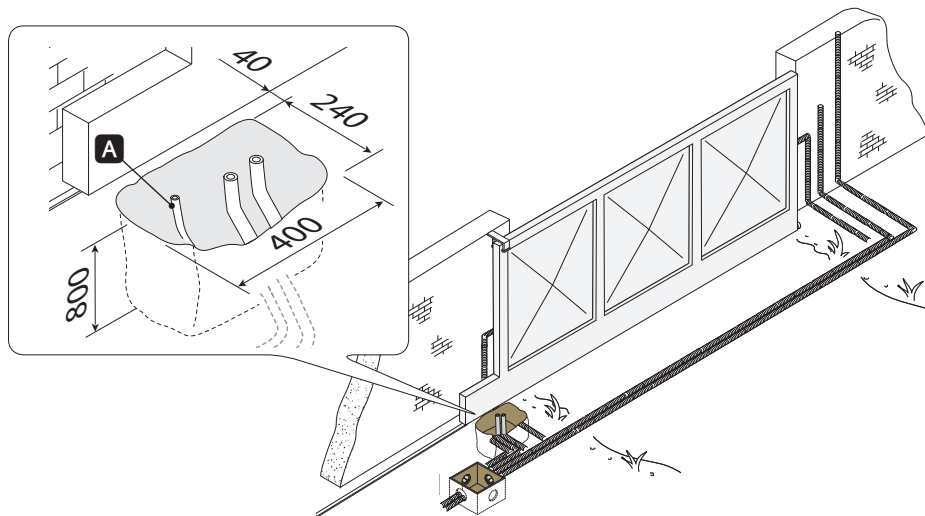
Fare lo scavo per la cassa matta.

Preparare i tubi corrugati necessari per i collegamenti provenienti dal pozzetto di derivazione.

Per il collegamento del motoriduttore si consiglia un tubo corrugato \varnothing 40 mm, per gli accessori invece, si consigliano tubi \varnothing 25 mm.

Prevedere un tubo \varnothing 20 mm per l'eventuale passaggio del cavo di sblocco da esterno **A**.

📖 Il numero di tubi dipende dal tipo di impianto e dagli accessori previsti.

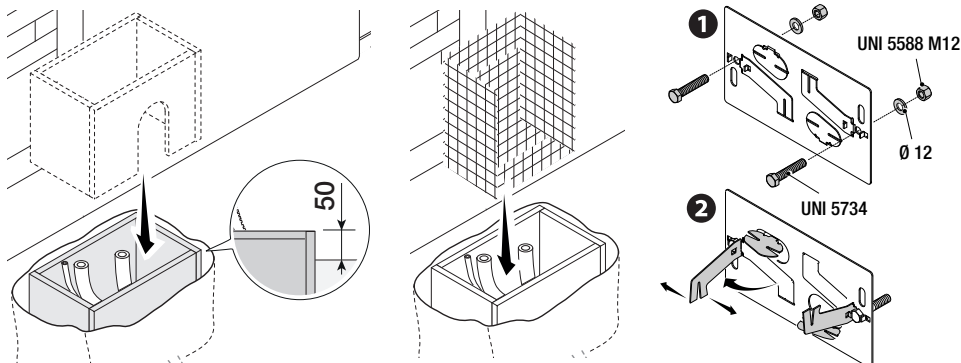


POSA DELLA PIASTRA DI FISSAGGIO

Preparare una cassa matta di dimensioni maggiori alla piastra di fissaggio e inserirla nello scavo. La cassa matta deve sporgere di 50 mm dal livello del suolo.

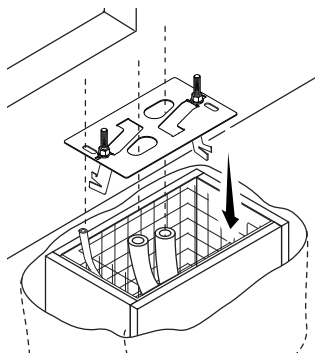
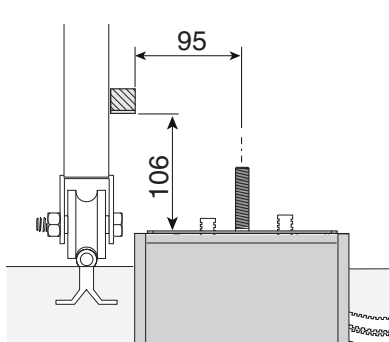
Inserire una griglia di ferro all'interno della cassa matta per armare il cemento.

Inserire le viti nella piastra di fissaggio e bloccarle con le rondelle e i dadi. Estrarre le zanche preformate con un cacciavite o una pinza.



Nel caso in cui la cremagliera sia già presente, posizionare la piastra di fissaggio rispettando le misure riportate sul disegno.

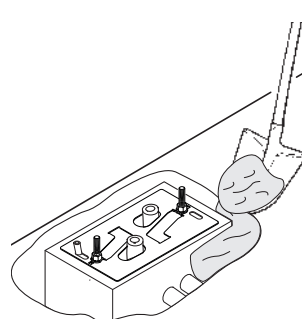
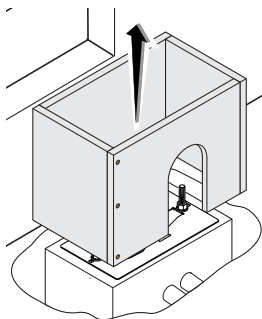
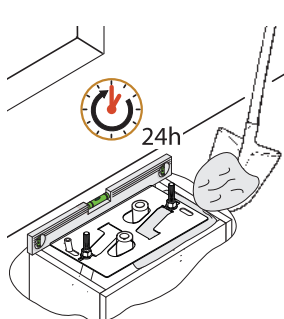
Attenzione! I tubi devono passare attraverso i fori predisposti.



Riempire la cassa matta di cemento, la piastra deve essere perfettamente in bolla e con il filetto delle viti completamente in superficie.

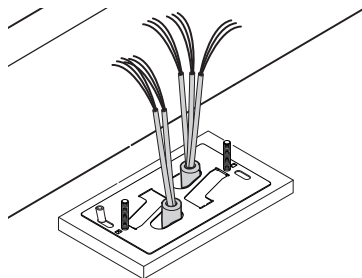
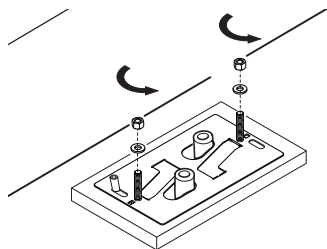
Attendere che si solidifichi per almeno 24h.

Togliere la cassa matta e riempire di terra lo scavo attorno al blocco di cemento.



Togliere i dadi e le rondelle dalle viti.

Inserire i cavi elettrici nei tubi fino a farli uscire di 600 mm circa.

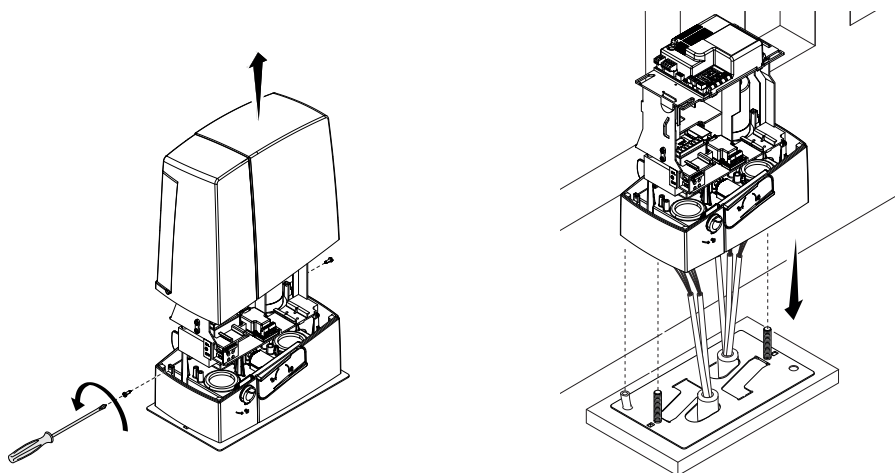


PREPARAZIONE DEL MOTORIDUTTORE

Rimuovere il coperchio del motoriduttore svitando le viti laterali.

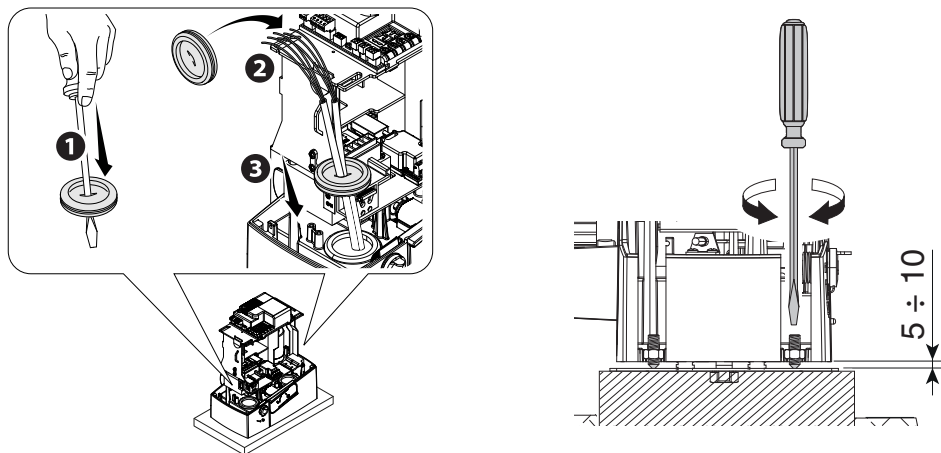
Posizionare il motoriduttore sopra la piastra di fissaggio.

Attenzione! I cavi elettrici devono passare sotto la cassa del motoriduttore.



Forare il passacavo, farci passare i cavi e inserirlo nella sede predisposta.

Sollevere il motoriduttore di 5÷10 mm dalla piastra agendo sui piedini filettati per permettere eventuali regolazioni successive tra pignone e cremagliera.

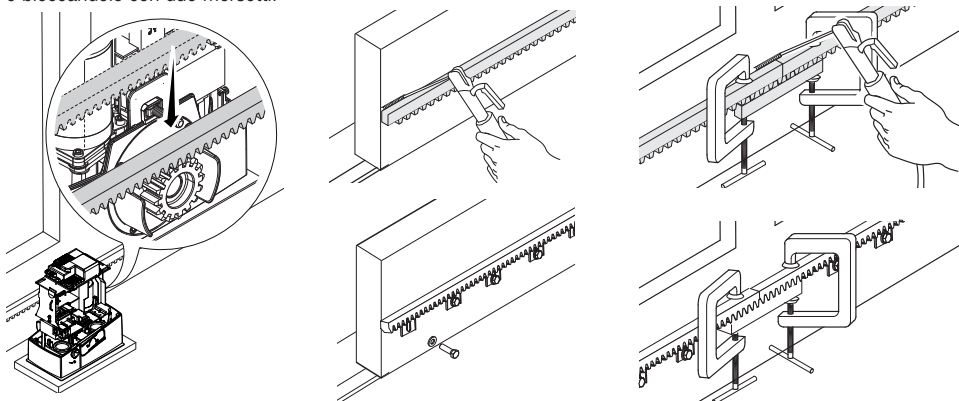


FISSAGGIO DELLA CREMAGLIERA

Se la cremagliera c'è già, procedere direttamente alla regolazione della distanza di accoppiamento pignone-cremagliera, altrimenti procedere con il fissaggio:

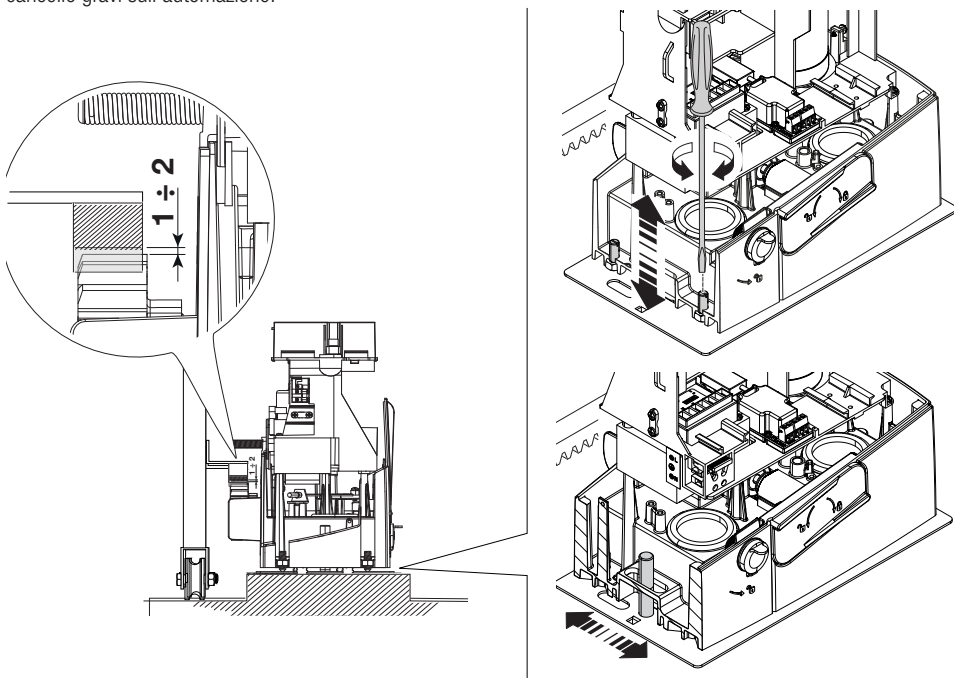
- sbloccare il motoriduttore (vedi paragrafo SBLOCCO DEL MOTORIDUTTORE);
- appoggiare la cremagliera sopra il pignone del motoriduttore;
- saldare o fissare la cremagliera al cancello in tutta la sua lunghezza.

Per assemblare i moduli della cremagliera, utilizzarne un pezzo di scarto appoggiandolo sotto il punto di giuntura e bloccandolo con due morsetti.



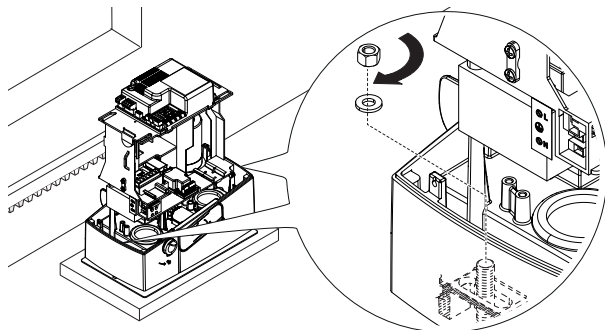
REGOLAZIONE ACCOPPIAMENTO PIGNONE-CREMAGLIERA

Aprire e chiudere il cancello manualmente e registrare la distanza dell'accoppiamento pignone-cremagliera con i piedini filettati (regolazione verticale) e le asole (regolazione orizzontale). Questo permette di evitare che il peso del cancello gravi sull'automazione.



FISSAGGIO DEL MOTORIDUTTORE

Completata la regolazione, fissare il motoriduttore alla piastra con le rondelle e i dadi.

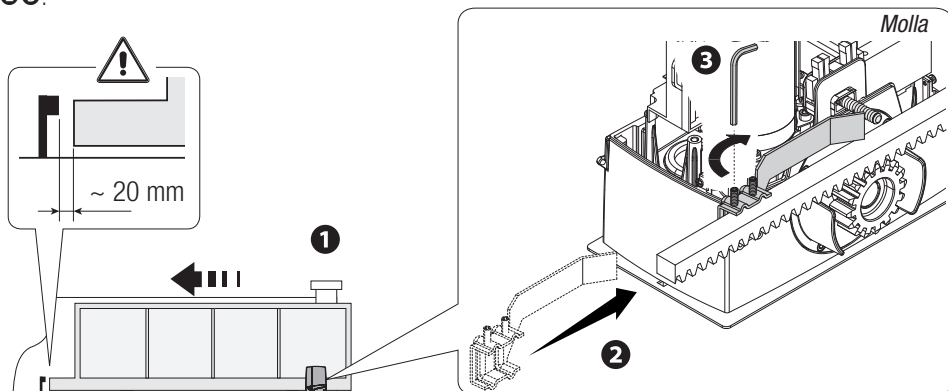


DETERMINAZIONE DEI PUNTI DI FINECORSA

Finecorsa meccanici

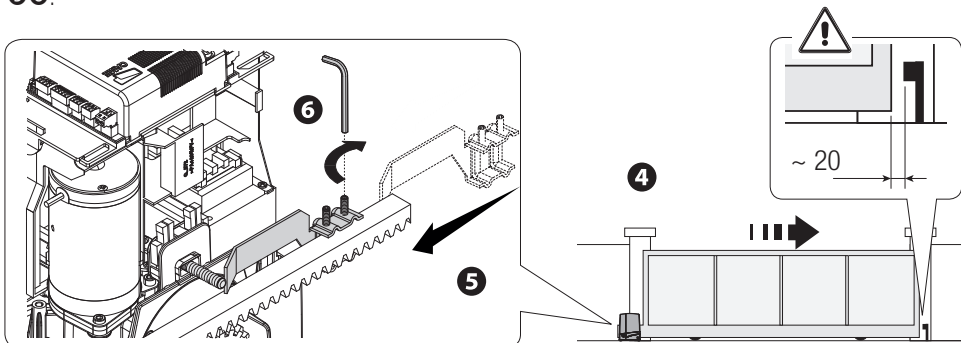
In apertura:

- aprire il cancello ❶;
- infilare l'aletta di finecorsa di apertura sulla cremagliera fino a far scattare il micro (molla) e fissarla con i grani ❷❸.



In chiusura:

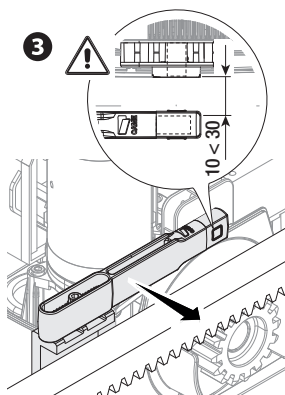
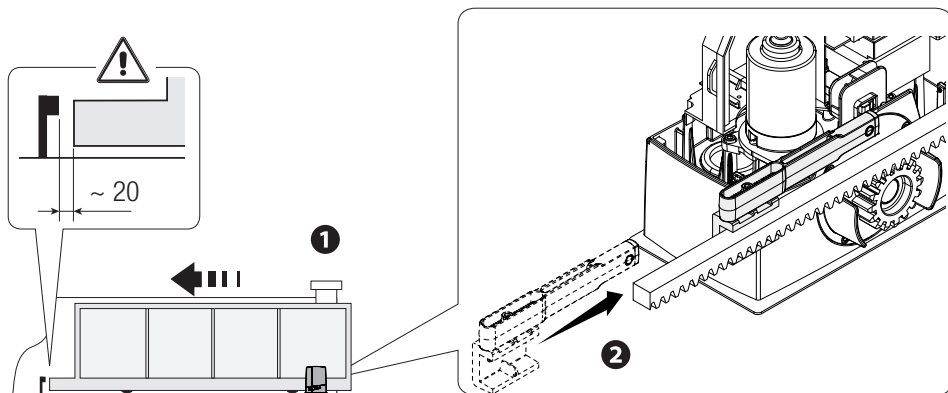
- chiudere il cancello ❹;
- infilare l'aletta di finecorsa di chiusura sulla cremagliera fino a far scattare il micro (molla) e fissarla con i grani ❺❻.



Finecorsa con sensore magnetico (solo BXV04AGM)

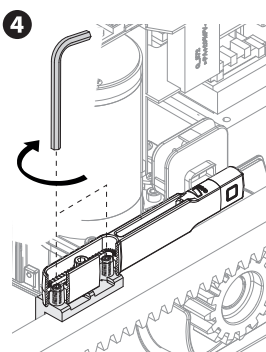
In apertura:

- aprire il cancello; **1**
- inserire l'aletta magnetica di finecorsa in apertura sulla cremagliera tenendo il magnete a una distanza compresa tra 10 e 30 mm dal sensore magnetico; **2 3**

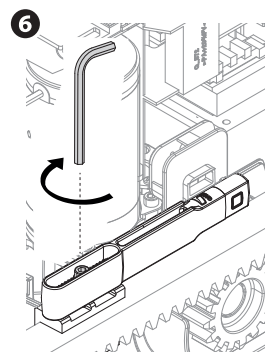
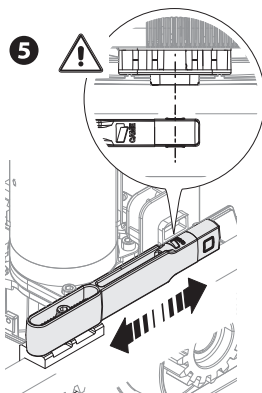


- posizionare il magnete dell'aletta in perpendicolare rispetto al sensore magnetico; **3**

- fissare l'aletta con la vite. **4**

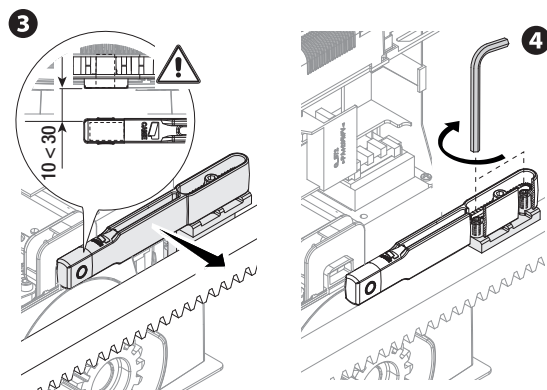
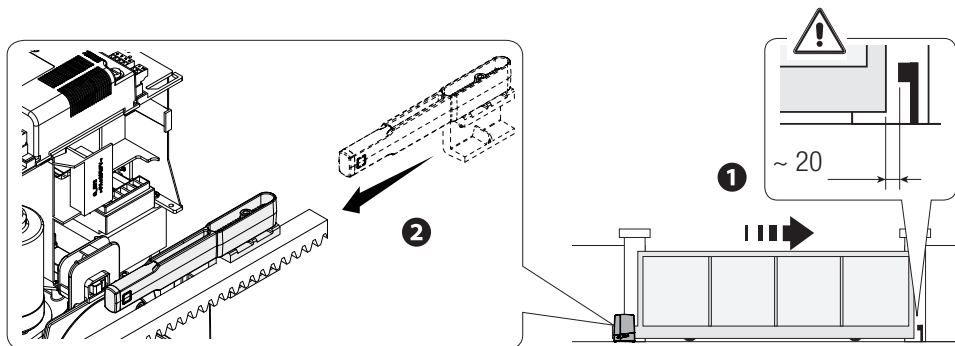


- fissare il supporto dell'aletta alla cremagliera con le viti senza testa; **4**



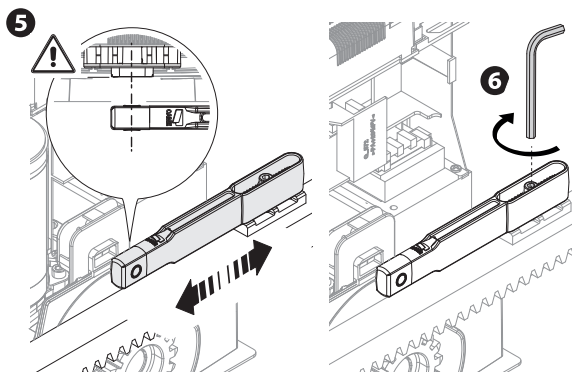
In chiusura:

- chiudere il cancello **1**
- inserire l'aletta magnetica di finecorsa in apertura sulla cremagliera tenendo il magnete a una distanza compresa tra 10 e 30 mm dal sensore magnetico; **2 3**



- fissare il supporto dell'aletta alla cremagliera con le viti senza testa; **4**

- posizionare il magnete dell'aletta in perpendicolare rispetto al sensore magnetico; **5**
- fissare l'aletta con la vite. **6**



COLLEGAMENTI ELETTRICI E PROGRAMMAZIONE

⚠ Attenzione! Prima di intervenire sul quadro comando, togliere la tensione di linea e, se presenti, scollegare le batterie.

Alimentazione scheda elettronica e dispositivi di comando: 24 V AC/DC.

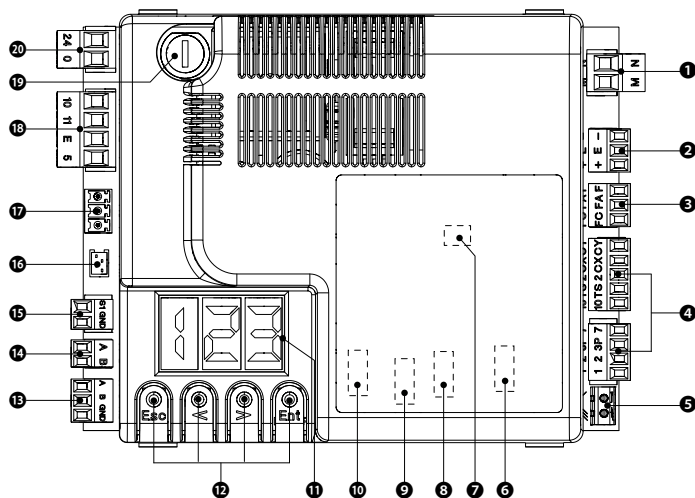
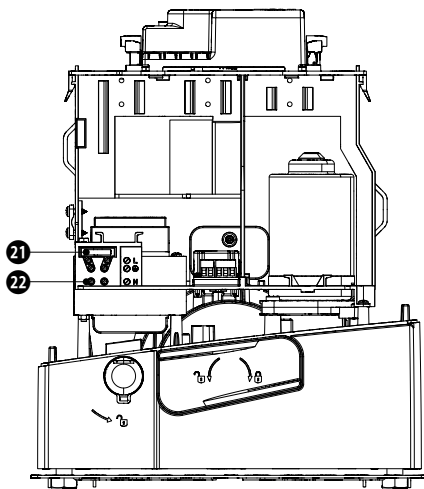
Le funzioni sui contatti di ingresso e uscita, le regolazioni dei tempi e la gestione degli utenti, vengono impostate e visualizzate sul display della scheda elettronica.

Tutte le connessioni sono protette da fusibili rapidi.

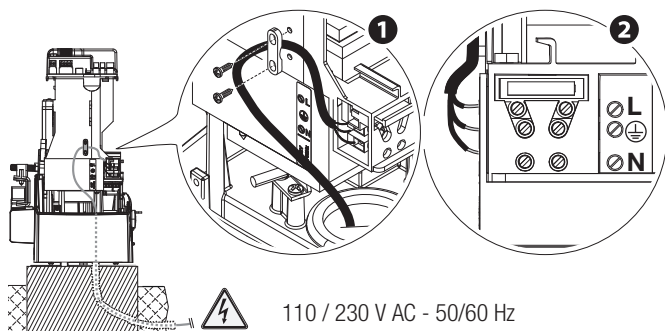
Fusibili	ZN7
LINE - Linea	1,6 A-F (230 V) / 3,15 A-F (110 V)
ACCESSORIES - Accessori	2 A-F

DESCRIZIONE DELLE PARTI

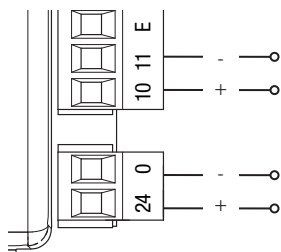
1. Morsettiera per motoriduttore
2. Morsettiera per encoder
3. Morsettiera per finecorsa
4. Morsettiera per dispositivi di comando e sicurezza
5. Morsettiera per antenna
6. Connettore per scheda AF
7. Connettore per scheda Memory Roll
8. Connettore per scheda R700/R800
9. Connettore per scheda RSE
10. Connettore per scheda RIOCN8WS
11. Display
12. Pulsanti di programmazione
13. Morsettiera per collegamento abbinato o CRP
14. Morsettiera per dispositivi a tastiera
15. Morsettiera per selettore a transponder
16. Connettore per modulo GSM
17. Morsettiera per modulo RGP1
18. Morsettiera per dispositivi di segnalazione
19. Fusibile accessori
20. Morsettiera per alimentazione scheda elettronica
21. Fusibile di linea
22. Morsettiera alimentazione



ALIMENTAZIONE



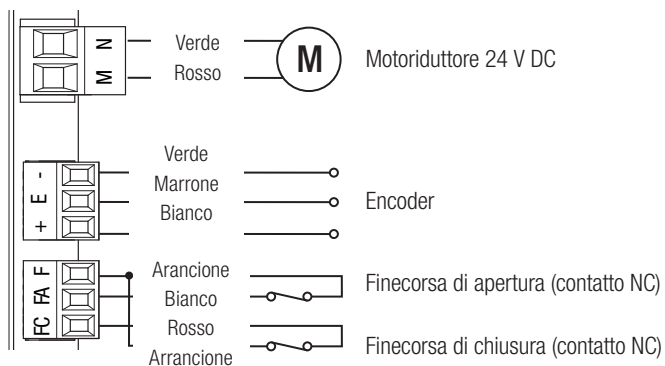
5



Uscita alimentazione accessori 24 V AC/DC - max 40 W

Ingresso alimentazione scheda elettronica 24 V AC/DC

COLLEGAMENTO DI FABBRICA



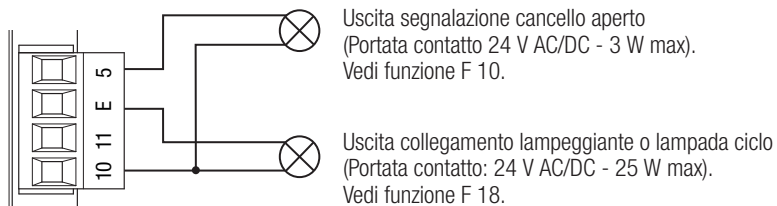
Motoriduttore 24 V DC

Encoder

Finecorsa di apertura (contatto NC)

Finecorsa di chiusura (contatto NC)

DISPOSITIVI DI SEGNALAZIONE

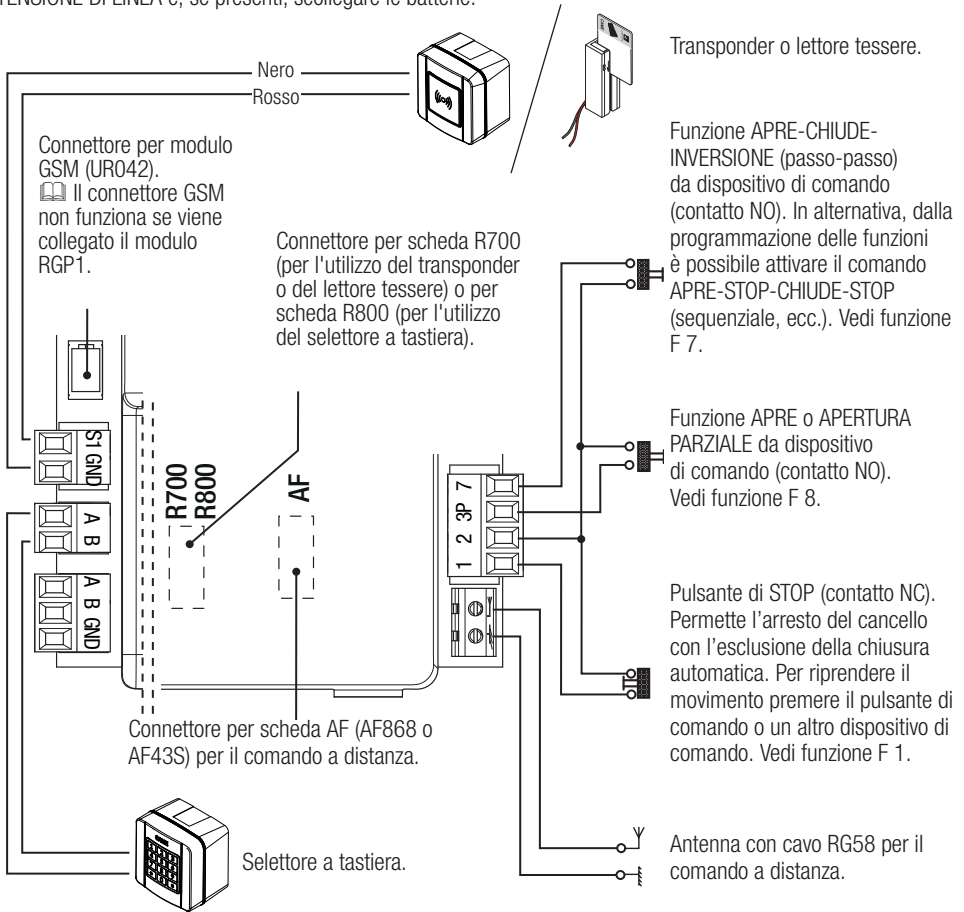


Uscita segnalazione cancello aperto
(Portata contatto 24 V AC/DC - 3 W max).
Vedi funzione F 10.

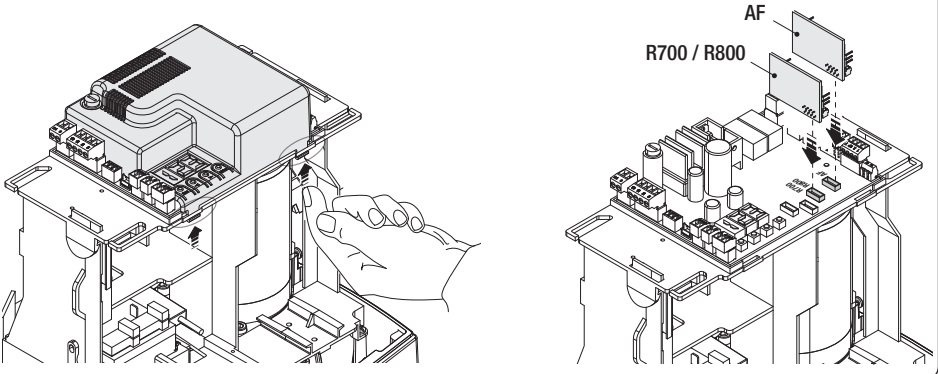
Uscita collegamento lampeggiante o lampada ciclo
(Portata contatto: 24 V AC/DC - 25 W max).
Vedi funzione F 18.

DISPOSITIVI DI COMANDO

ATTENZIONE! Prima di inserire una qualsiasi scheda a innesto (es.: AF, R800) è **OBBLIGATORIO** TOGLIERE LA TENSIONE DI LINEA e, se presenti, scollegare le batterie.



Per poter inserire le schede a innesto nei connettori dedicati, rimuovere il coperchio della scheda.



DISPOSITIVI DI SICUREZZA

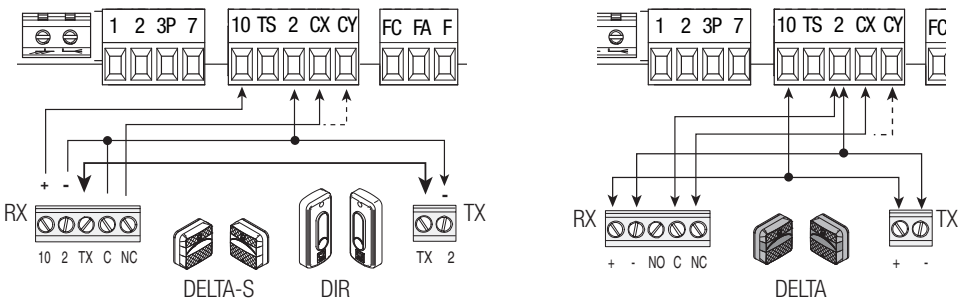
Fotocellule

Configurare il contatto CX o CY (NC), ingresso per dispositivi di sicurezza tipo fotocellule.

Vedi funzioni ingresso CX (Funzione F2) o CY (Funzione F3) in:

- C1 riapertura durante la chiusura. In fase di chiusura del cancello, l'apertura del contatto provoca l'inversione del movimento fino alla completa apertura;
- C2 richiusura durante l'apertura. In fase di apertura del cancello, l'apertura del contatto provoca l'inversione del movimento fino alla completa chiusura;
- C3 stop parziale. Arresto del cancello, se in movimento, con conseguente predisposizione alla chiusura automatica (se la funzione di chiusura automatica è stata inserita);
- C4 attesa ostacolo. Arresto del cancello, se in movimento, conseguente ripresa del movimento dopo la rimozione dell'ostacolo.

Se non vengono utilizzati i contatti CX e CY vanno disattivati in programmazione.



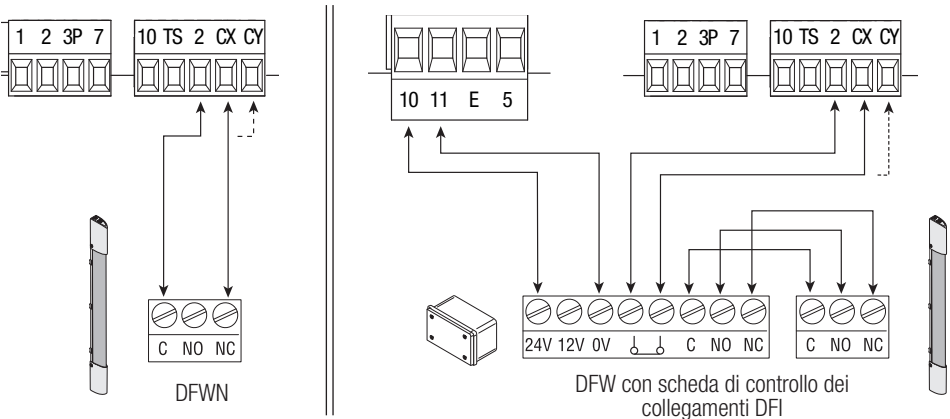
Bordi sensibili

Configurare il contatto CX o CY (NC), ingresso per dispositivi di sicurezza tipo bordi sensibili.

Vedi funzioni ingresso CX (Funzione F2) o CY (Funzione F3) in:

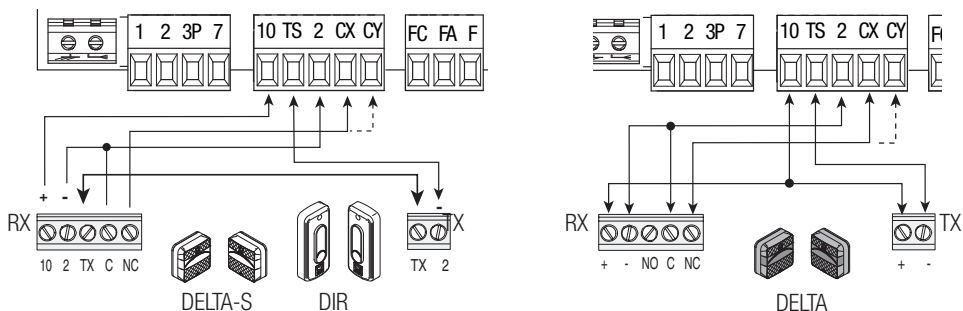
- C7 riapertura durante la chiusura. In fase di chiusura del cancello, l'apertura del contatto provoca l'inversione del movimento fino alla completa apertura;
- C8 richiusura durante l'apertura. In fase di apertura del cancello, l'apertura del contatto provoca l'inversione del movimento fino alla completa chiusura.

Se non vengono utilizzati i contatti CX e CY vanno disattivati in programmazione.



Collegamento dei dispositivi di sicurezza (test sicurezza)

A ogni comando di apertura o di chiusura, la scheda verifica l'efficienza dei dispositivi di sicurezza (es. fotocellule). Un'eventuale anomalia inibisce qualsiasi comando e viene segnalato sul display E 4. Abilitare la funzione F 5 dalla programmazione.



DISPOSITIVI WIRELESS RIO

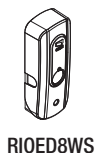
Inserire la scheda RIOCN8WS sul connettore dedicato sulla scheda elettronica.

Impostare la funzione da associare al dispositivo wireless (F65, F66, F67 e F68).

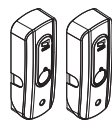
Configurare gli accessori wireless (RIOED8WS, RIOPH8WS e RIOLX8WS) seguendo le indicazioni riportate nel fascicolo allegato di ogni accessorio.

📖 Se i dispositivi non sono configurati con la scheda RIOCN8WS, appare sul display l'errore E18.

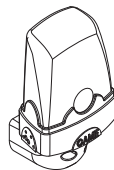
⚠ Nel caso di disturbi di radiofrequenza nell'impianto, il sistema wireless inibirà il normale funzionamento dell'automazione, appare sul display l'errore E17.



RIOED8WS



RIOPH8WS

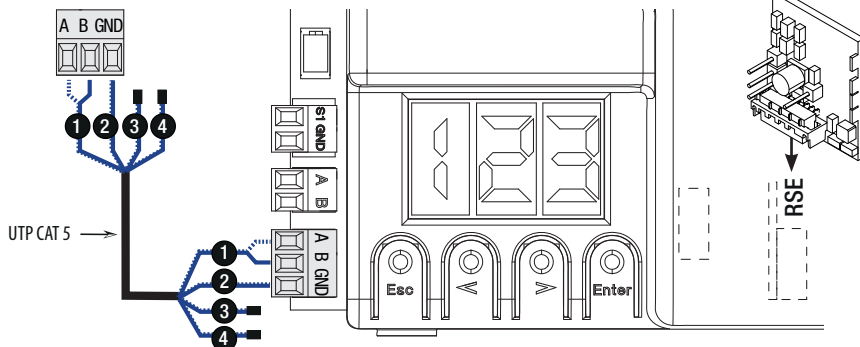


RIOLX8WS

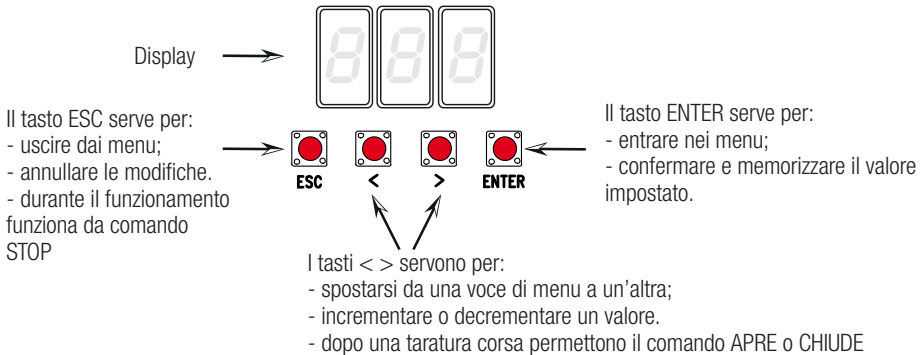
COLLEGAMENTO PER FUNZIONAMENTO ABBINATO E PER CAME REMOTE PROTOCOL (CRP)

Vedi capitolo COLLEGAMENTO ABBINATO CON COMANDO UNICO.

Inserire la scheda RSE.



DESCRIZIONE DEI COMANDI DI PROGRAMMAZIONE



MENU FUNZIONI



IMPORANTE! Iniziare la programmazione eseguendo per prime le funzioni IMPOSTAZIONE TIPO MOTORE (A1), DIREZIONE DI APERTURA (F54), STOP TOTALE (F1) e TARATURA CORSA (A3)








⚠ La programmazione delle funzioni va effettuata con l'automazione ferma.







📖 È possibile memorizzare fino a un max di 250 utenti

📖 Quando il menu è attivo, l'impianto non può essere utilizzato.

F1	Stop totale [1-2]	Ingresso NC – Stop del cancello con esclusione dell'eventuale chiusura automatica; per riprendere il movimento, usare il dispositivo di comando. Il dispositivo di sicurezza va inserito su [1-2]. OFF = Disattivata (default) / ON = Attivata
F2	Ingresso [2-CX]	Ingresso NC – Possibilità di associare: C1 = riapertura durante la chiusura per fotocellule, C2 = richiusura durante l'apertura per fotocellule, C3 = stop parziale, C4 = attesa ostacolo, C7 = riapertura durante la chiusura per bordi sensibili, C8 = richiusura durante l'apertura per bordi sensibili. OFF = Disattivata (default) / C1 / C2 / C3 / C4 / C7 / C8
F3	Ingresso [2-CY]	Ingresso NC – Possibilità di associare: C1 = riapertura durante la chiusura per fotocellule, C2 = richiusura durante l'apertura per fotocellule, C3 = stop parziale, C4 = attesa ostacolo, C7 = riapertura durante la chiusura per bordi sensibili, C8 = richiusura durante l'apertura per bordi sensibili. OFF = Disattivata (default) / C1 / C2 / C3 / C4 / C7 / C8
F5	Test sicurezza	Dopo ogni comando di apertura o di chiusura, la scheda verifica che le fotocellule funzionino correttamente. 📖 Per i dispositivi wireless, il test sicurezza è sempre attivo. 0=Disattivata (default) / 1=CX / 2=CY / 4=CX+CY
F6	Azione mantenuta	La barriera si apre e si chiude tenendo premuto un pulsante. Pulsante di apertura sul contatto 2-3 e pulsante di chiusura sul contatto 2-4. Tutti gli altri dispositivi di comando, anche radio, sono esclusi. 0=Disattivata (default) / 1=Attivata
F7	Comando [2-7]	Dal dispositivo di comando collegato su 2-7 esegue il comando passo-passo (apre-chiude-inversione), sequenziale (apre-stop-chiude-stop), apre o chiude. 0 = Passo-passo (default) / 1 = Sequenziale / 2 = Apre / 3 = Chiude

F8	Comando [2-3P]	Dal dispositivo di comando collegato su 2-3P esegue l'apertura parziale (1) o totale (2) del cancello.  Il tempo di apertura parziale è regolata dalla funzione F 71. 1 = Apertura parziale / 2 = Apre
F9	Rilevazione ostacolo a motore fermo	Il cancello chiuso, aperto o dopo uno stop totale, il motoriduttore rimane fermo se i dispositivi di sicurezza (fotocellule o bordi sensibili) rilevano un ostacolo. OFF = Disattivata (default) / ON = Attivata
F10	Uscita segnalazione cancello aperto	Segnala lo stato del cancello. Il dispositivo di segnalazione è collegato sul contatto 10-5. 0 = accesa a cancello aperto e in movimento (default) / 1 = in apertura lampeggia con intermittenza ogni mezzo secondo, in chiusura lampeggia con intermittenza ogni secondo, accesa fissa con cancello aperto, spenta con cancello chiuso.
F11	Encoder	Gestione dei rallentamenti, della rilevazione degli ostacoli e della sensibilità. OFF = Disattivato / ON = Attivato (default)
F12	Partenza rallentata	A ogni comando di apertura o chiusura, il cancello parte lentamente per alcuni secondi. OFF = Disattivata (default) / ON = Attivata
F14	Selezione tipo sensore	Impostazione del tipo di accessorio per il comando dell'automazione. 0 = comando con sensore transponder o lettore di tessere magnetiche / 1 = comando con selettore a tastiera (default).
F18	Lampada supplementare	Uscita sul contatto 10-E. Lampeggiatore: lampeggia durante le fasi di apertura e chiusura del cancello. Ciclo: lampada esterna per aumentare l'illuminazione nella zona di manovra, rimane accesa dall'inizio dell'apertura fino alla completa chiusura compreso il tempo di attesa prima della chiusura automatica (solo con TCA attiva). 0 = Lampeggiatore (default) / 1 = Ciclo
F19	Tempo chiusura automatica	L'attesa prima della chiusura automatica parte dal raggiungimento del punto di finecorsa in apertura per un tempo regolabile da 1 secondo a 180 secondi. La chiusura automatica non si attiva nel caso in cui intervengano i dispositivi di sicurezza per la rilevazione di un ostacolo, dopo uno stop totale o in caso di mancanza di tensione. OFF = Disattivata (default) / 1 = 1 secondo / ... / 180 = 180 secondi
F20	Tempo chiusura automatica dopo apertura parziale	L'attesa prima della chiusura automatica parte dopo un comando di apertura parziale per un tempo regolabile da 1 secondo a 180 secondi. La chiusura automatica non si attiva nel caso in cui intervengano i dispositivi di sicurezza per la rilevazione di un ostacolo, dopo uno stop totale o in caso di mancanza di tensione.  La funzione F19 non deve essere disattivata. OFF = Disattivata / 1 = 1 secondo / ... / 10 = secondi (default) / ... / 180 = 180 secondi
F21	Tempo prelampeggio	Regolazione del tempo prelampeggio del lampeggiatore collegato su 10-E prima di ogni manovra. Il tempo di lampeggio è regolabile da 1 secondo a 10 secondi. OFF = Disattivata (default) / 1 = 1 secondo / ... / 10 = 10 secondi
F28	Velocità corsa	Impostazione della velocità di apertura e chiusura del cancello, calcolata in percentuale. 60 = Velocità minima / ... / 100 = Velocità massima (default)
F30	Velocità rallentamento	Impostazione della velocità di rallentamento in apertura e chiusura del cancello, calcolata in percentuale. 10 = Velocità minima / ... / 50 = Velocità massima (default)

F34	Sensibilità corsa	Regolazione della sensibilità di rilevazione degli ostacoli durante la corsa. 10 = sensibilità massima / ... / 100 = sensibilità minima (default)
F35	Sensibilità rallentamento	Regolazione della sensibilità di rilevazione degli ostacoli durante il rallentamento. 10 = sensibilità massima / ... / 100 = sensibilità minima (default)
F36	Regolazione apertura parziale	Regolazione in percentuale sulla corsa totale, dell'apertura del cancello.  Questa funzione compare solo se viene attivata la funzione Encoder. 10 = 10% della corsa (default) / ... / 80 = 80% della corsa
F37	Punto rallentamento apertura	Regolazione in percentuale sulla corsa totale, del punto di inizio del rallentamento in apertura.  Questa funzione compare solo se viene attivata la funzione Encoder. 10 = 10% della corsa / ... / 25 = 25% della corsa (default) / ... / 60 = 60% della corsa
F38	Punto rallentamento chiusura	Regolazione in percentuale sulla corsa totale, del punto di inizio del rallentamento in chiusura.  Questa funzione compare solo se viene attivata la funzione Encoder. 10 = 10% della corsa / ... / 25 = 25% della corsa (default) / ... / 60 = 60% della corsa
F49	Gestione collegamento seriale	Per abilitare il funzionamento abbinato o CRP (Came Remote Protocol). 0 = Disattivata (default) / 1 = Abbinato / 3 = CRP
F50	Salvataggio dati	Salvataggio degli utenti e delle impostazioni memorizzate nella Memory Roll.  Questa funzione appare solo se nella scheda elettronica è stata inserita una Memory Roll. 0 = Disattivata (default) / 1 = Attivata
F51	Letture dati	Caricamento dei dati salvati nella Memory Roll.  Questa funzione appare solo se nella scheda elettronica è stata inserita una Memory Roll. 0 = Disattivata (default) / 1 = Attivata
F52	Passaggio parametri in modalità abbinato	Caricamento dei parametri dalla Master alla Slave.  Compare solo se la funzione F49 è impostata in Abbinato. OFF = Disattivata (default) / ON = Attivata
F54	Direzione di apertura	Per l'impostazione della direzione di apertura del cancello. OFF = Apertura verso sinistra (default) / ON = Apertura verso destra
F56	Numero periferica	Per l'impostazione del numero della periferica da 1 a 255 per ogni scheda elettronica in caso di impianto con più automazioni. 1 ----> 255
F63	Modifica velocità COM	Per l'impostazione della velocità di comunicazione utilizzata nel sistema di connessione CRP (Came Remote Protocol). 0 = 1200 Baud / 1 = 2400 Baud / 2 = 4800 Baud / 3 = 9600 Baud / 4 = 14400 Baud / 5 = 19200 Baud / 6 = 38400 Baud (default) / 7 = 57600 Baud / 8 = 115200 Baud
F65	Ingresso wireless RIOED8WS [T1]	Dispositivo di sicurezza wireless (RIOED8WS) associato a una funzione a scelta tra quelle previste: P0 = STOP TOTALE, P7 = riapertura durante la chiusura, P8 = richiusura durante l'apertura. Per la programmazione, vedi istruzioni allegate all'accessorio.  Questa funzione appare solo se nella scheda elettronica è stata inserita una RIOCN8WS. OFF = Disattivata (default) / P0 / P7 / P8

F66 Ingresso wireless RIOED8WS [T2]	<p>Dispositivo di sicurezza wireless (RIOED8WS) associato a una funzione a scelta tra quelle previste: P0 = STOP TOTALE, P7 = riapertura durante la chiusura, P8 = richiusura durante l'apertura.</p> <p>Per la programmazione, vedi istruzioni allegate all'accessorio.</p> <p> Questa funzione appare solo se nella scheda elettronica è stata inserita una RIOCN8WS.</p> <p>OFF = Disattivata (default) / P0 / P7 / P8</p>
F67 Ingresso wireless RIOPH8WS [T1]	<p>RIOPH8WS viene associata a una funzione a scelta tra quelle previste: P1 = riapertura durante la chiusura; P2 = richiusura durante l'apertura; P3 = stop parziale; P4 = attesa ostacolo.</p> <p>Per la programmazione, vedi istruzioni allegate all'accessorio.</p> <p> Questa funzione appare solo se nella scheda elettronica è stata inserita una RIOCN8WS.</p> <p>OFF = Disattivata / P1 (default) / P2 / P3 / P4</p>
F68 Ingresso wireless RIOPH8WS [T2]	<p>RIOPH8WS viene associata a una funzione a scelta tra quelle previste: P1 = riapertura durante la chiusura; P2 = richiusura durante l'apertura; P3 = stop parziale; P4 = attesa ostacolo.</p> <p>Per la programmazione, vedi istruzioni allegate all'accessorio.</p> <p> Questa funzione appare solo se nella scheda elettronica è stata inserita una RIOCN8WS.</p> <p>OFF = Disattivata / P1 (default) / P2 / P3 / P4</p>
F71 Tempo apertura parziale	<p>Dopo un comando di apertura dal pulsante collegato su 2-3P, il cancello apre per un tempo regolabile da 5 secondi a 40 secondi.</p> <p> La funzione compare solo se viene disattivata la funzione Encoder.</p> <p>5 = 5 secondi / ... / 40 = 40 secondi</p>
U1 Inserimento utente	<p>Inserimento fino a un max. di 250 utenti e associazione a ognuno di essi di una funzione a scelta tra quelle previste. L'inserimento va fatto con trasmettitore o altro dispositivo di comando (vedi paragrafo INSERIMENTO UTENTE CON COMANDO ASSOCIATO).</p> <p>1 = Comando passo-passo (apre-chiude) / 2 = Comando sequenziale (apre-stop-chiude-stop) / 3 = Comando solo apre / 4 = Comando parziale</p>
U2 Cancellazione utente	<p>Cancellazione di un singolo utente (vedi paragrafo CANCELLAZIONE DI UN SINGOLO UTENTE).</p> <p>OFF = Disattivata / ON = Attivata</p>
U3 Cancellazione utenti	<p>Cancellazione di tutti gli utenti.</p> <p>0 = Disattivata (default) / 1 = Cancellazione</p>
U4 Decodifica codice radio	<p>Selezionare il tipo di codifica radio del trasmettitore che si desidera memorizzare sulla scheda elettronica.</p> <p> Quando si seleziona una codifica radio, vengono cancellati automaticamente tutti i trasmettitori memorizzati.</p> <p> La codifica TWIN consente la memorizzazione di più utenti con la stessa chiave (Key block).</p> <p>1 = tutte le serie (default) / 2 = solo serie Rolling Code / 3 = solo serie TWIN</p>
A1 Tipo motore	<p>Per impostare il motoriduttore a seconda del peso del cancello.</p> <p>1 = 400 kg / 2 = 600 kg / 3 = 800 kg / 4 = 1000 kg</p>
A3 Taratura corsa	<p>Taratura automatica della corsa del cancello (vedi paragrafo TARATURA CORSA).</p> <p>OFF = Disattivata / ON = Attivata</p>

A4	Reset parametri	Attenzione! Le impostazioni di default vengono ripristinate e la taratura della corsa cancellata. OFF = Disattivata / ON = Attivata
A5	Conteggio manovre	Permette di visualizzare il numero di manovre effettuate (001 = 100 manovre; 010 = 1000 manovre; 100 = 10000 manovre; 999 = 99900 manovre; CSI = intervento di manutenzione).
A6	Regolazione coppia motore	Permette la regolazione della coppia motore da 1 (minimo) a 5 (massimo). 1 / 2 / 3 / 4 / 5
H1	Versione	Visualizza la versione del firmware.

MESSA IN SERVIZIO

Terminati i collegamenti elettrici, eseguire la messa in servizio dell'automazione da personale qualificato ed esperto.

Prima di procedere, controllare che l'area di manovra sia libera da qualsiasi ostacolo e verificare la presenza di una battuta d'arresto meccanico in apertura e una in chiusura.

Dare tensione e procedere con la configurazione dell'impianto. **Importante!** Iniziare la programmazione eseguendo per prime le seguenti funzioni F54 (Direzione di apertura) e F1 (Stop Totale). A programmazione terminata, verificare il funzionamento corretto dell'automazione e di tutti gli accessori ad essa collegati. Utilizzare i tasti < > per aprire e chiudere il cancello e ESC per fermarlo.

⚠ Dopo aver dato tensione all'impianto, la prima manovra è sempre in apertura. Durante questa fase, non è possibile chiudere il cancello, occorre attendere la manovra completa di apertura.

⚠ Premere immediatamente il pulsante di STOP se si riscontrano anomalie, malfunzionamenti, rumorosità o vibrazioni sospette o comportamenti inattesi dell'impianto.

GESTIONE DEGLI UTENTI

📖 Nelle operazioni di inserimento / cancellazione utenti, i numeri lampeggianti visualizzati, sono numeri disponibili e utilizzabili per un eventuale utente da inserire (max 250 utenti).

📖 Prima di procedere con la registrazione degli utenti, assicurarsi che la scheda radio (AF) sia inserita nel connettore (vedi paragrafo DISPOSITIVI DI COMANDO).

INSERIMENTO UTENTE CON COMANDO ASSOCIATO


Selezionare U 1. Premere ENTER per confermare.

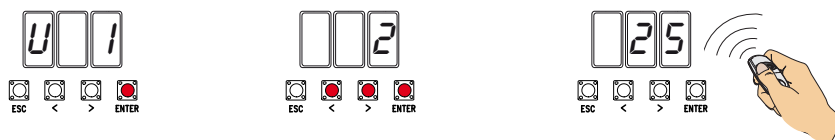
Selezionare un comando da associare all'utente. I comandi sono:

- 1 = passo-passo (apre-chiude);
- 2 = sequenziale (apre-stop-chiude-stop);
- 3 = solo apre;
- 4 = apertura parziale/pedonale.

Premere ENTER per confermare...

... un numero da 1 a 250 lampeggerà per qualche secondo. Inviare il codice dal trasmettitore o altro dispositivo di comando (es.: selettore a tastiera, transponder).

 Segnare l'utente inserito nella tabella **ELENCO UTENTI REGISTRATI**.



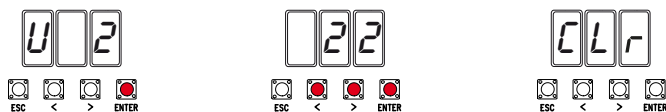
CANCELLAZIONE DI UN SINGOLO UTENTE

Selezionare U 2. Premere ENTER. Attivare la funzione e premere ENTER per confermare


Scegliere il numero dell'utente da cancellare con i tasti contrassegnati con le frecce.

Premere ENTER per confermare...

... verrà visualizzata la scritta CLR a confermare la cancellazione.



TARATURA CORSA

 Prima di effettuare la taratura della corsa, posizionare il cancello a metà corsa, controllare che l'area di manovra sia libera da qualsiasi ostacolo e verificare la presenza di una battuta d'arresto meccanico in apertura e una in chiusura.

 Le battute d'arresto meccanico sono obbligatorie.

Importante! Durante la taratura, tutti dispositivi di sicurezza saranno disabilitati escluso quello per lo STOP TOTALE attivo sul tasto ESC.

Selezionare A 3. Premere ENTER per confermare.

Selezionare 1 e premere ENTER per confermare l'operazione di taratura automatica della corsa.



Il cancello eseguirà una manovra di chiusura fino alla battuta d'arresto...
 ...successivamente il cancello, eseguirà una manovra di apertura fino alla battuta d'arresto.



SALVATAGGIO E CARICAMENTO DI DATI (UTENTI E CONFIGURAZIONE) CON LA MEMORY ROLL

Procedura di memorizzazione dei dati relativi agli utenti e alla configurazione dell'impianto con la Memory roll, per poi riutilizzarli con un'altra scheda elettronica anche in un altro impianto.

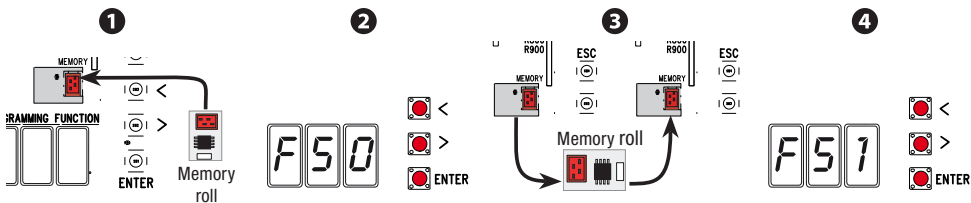
Attenzione! Le operazioni di inserimento ed estrazione della Memory roll, vanno eseguite in assenza di tensione. Inserire la Memory roll sul connettore dedicato della scheda elettronica. **1**

Selezionare **F50** e premere ENTER per confermare il salvataggio dei dati nella Memory roll. **2**

Estrarre la Memory roll e inserirla sul connettore di un'altra scheda elettronica. **3**

Selezionare **F51** e premere ENTER per confermare il caricamento dei dati dalla Memory roll. **4**

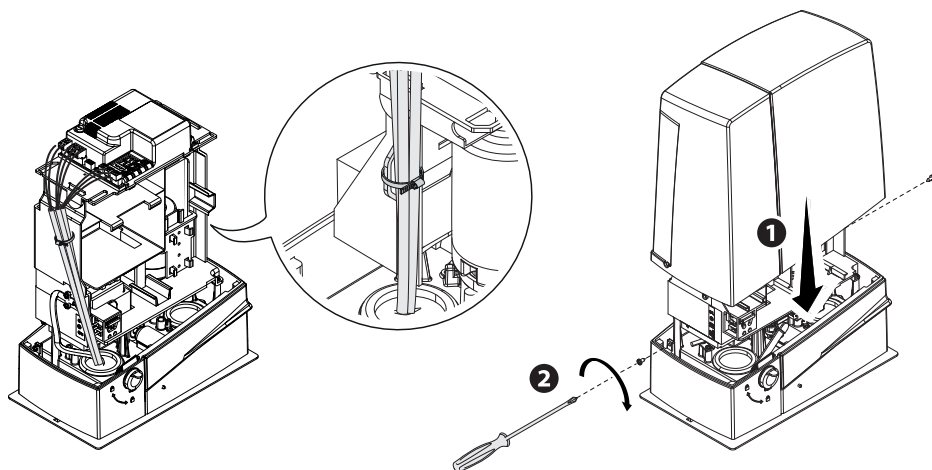
Dopo aver memorizzato i dati, è consigliabile togliere la Memory roll.



OPERAZIONI FINALI

Terminati i collegamenti elettrici e la messa in funzione, fissare i cavi al cavallotto del motoriduttore con una fascetta.

Inserire il coperchio e fissarlo ai lati con le viti.



MESSAGGI DI ERRORE

 I messaggi di errore sono indicati sul display.

E 1	La taratura della corsa è stata interrotta dall'attivazione del pulsante di STOP
E 2	Taratura corsa incompleta
E 3	Encoder rotto
E 4	Errore test servizi
E 7	Tempo lavoro insufficiente
E 9	Ostacolo in chiusura
E 10	Ostacolo in apertura
E 11	Numero massimo di ostacoli rilevati
E 13	I contatti NC sono aperti (es. finecorsa)
E 14	Errore di comunicazione seriale
E 17	Errore sistema wireless
E 18	Manca configurazione sistema wireless

FUNZIONAMENTO IN ABBINATO

Collegamenti elettrici

Importante! Iniziare con l'effettuare su entrambe le automazioni le seguenti operazioni:

- inserire la scheda RSE sul connettore del quadro di entrambe le automazioni;
- collegare i due quadri con un cavo tipo CAT 5 (max 1.000 m) sui morsetti A-A / B-B / GND-GND, vedi paragrafo FUNZIONAMENTO ABBINATO;
- collegare tutti i dispositivi di comando, di sicurezza e le schede di codifica solo sul quadro dell'automazione MASTER.

Memorizzazione utenti


Eeguire la procedura di inserimento utente con comando associato sul quadro MASTER.

Programmazione

Iniziare con l'effettuare solo sul quadro MASTER le seguenti operazioni di impostazioni:

- selezionare 1 (abbinato) dalla funzione F49 e premere ENTER per confermare;
- selezionare la direzione di apertura dalla funzione F54 e premere ENTER per confermare;
- selezionare ON dalla funzione F52 e premere ENTER per confermare il passaggio dei parametri in modalità abbinato.

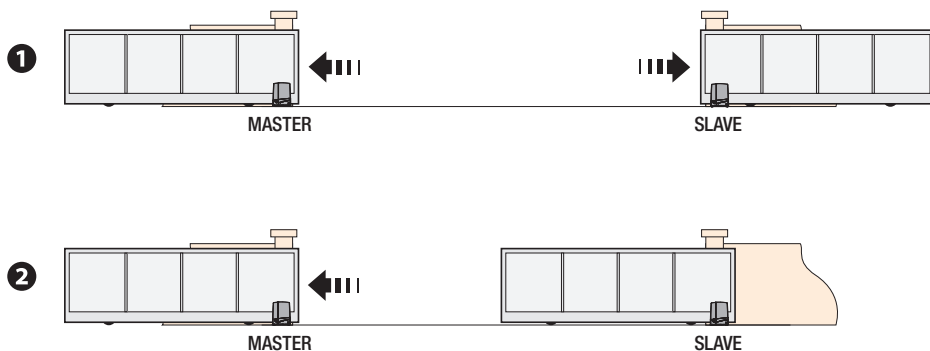
Procedere con le successive impostazioni e regolazioni solo sul quadro MASTER.

 I tasti di programmazione sul quadro SLAVE sono disabilitati.

Modalità di funzionamento

- ❶ Comando PASSO-PASSO o SOLO APRE. Entrambe le ante si aprono.
- ❷ Comando APERTURA PARZIALE/PEDONALE. Si apre solo l'anta dell'automazione MASTER.

Per i tipi di comando selezionabili e abbinabili agli utenti, vedi paragrafo INSERIMENTO UTENTE CON COMANDO ASSOCIATO.



COSA FARE SE ...

PROBLEMI	POSSIBILI CAUSE	POSSIBILI RIMEDI
Il cancello non si apre e non si chiude	<ul style="list-style-type: none"> • Manca alimentazione • Il motoriduttore è sbloccato • Il trasmettitore emette un segnale debole o inesistente • Pulsanti o selettori di comando inceppati • L'accessorio wireless non comunica 	<ul style="list-style-type: none"> • Verificare la presenza di rete • Bloccare il motoriduttore • Sostituire le batterie • Controllare l'integrità dei dispositivi e/o dei cavi elettrici • Rivolgersi all'assistenza
Il cancello si apre ma non si chiude	<ul style="list-style-type: none"> • Le fotocellule sono attive 	<ul style="list-style-type: none"> • Verificare che non ci siano ostruzioni nel raggio di azione delle fotocellule

⚠ Nel caso in cui non sia possibile risolvere il problema seguendo le indicazioni riportate nella tabella o se si riscontrano anomalie, malfunzionamenti, rumorosità, vibrazioni sospette o comportamenti inattesi dell'impianto, rivolgersi al personale qualificato.

DISMISSIONE E SMALTIMENTO

CAME S.p.A. implementa all'interno dei propri stabilimenti un Sistema di Gestione Ambientale certificato e conforme alla norma UNI EN ISO 14001 a garanzia del rispetto e della tutela dell'ambiente.

Vi chiediamo di continuare l'opera di tutela dell'ambiente, che CAME considera uno dei fondamenti di sviluppo delle proprie strategie operative e di mercato, semplicemente osservando brevi indicazioni in materia di smaltimento:

SMALTIMENTO DELL'IMBALLO

I componenti dell'imballo (cartone, plastiche, etc.) sono assimilabili ai rifiuti solidi urbani e possono essere smaltiti senza alcuna difficoltà, semplicemente effettuando la raccolta differenziata per il riciclaggio.

Prima di procedere è sempre opportuno verificare le normative specifiche vigenti nel luogo d'installazione.

NON DISPERDERE NELL'AMBIENTE!

SMALTIMENTO DEL PRODOTTO

I nostri prodotti sono realizzati con materiali diversi. La maggior parte di essi (alluminio, plastica, ferro, cavi elettrici) è assimilabile ai rifiuti solidi urbani. Possono essere riciclati attraverso la raccolta e lo smaltimento differenziato nei centri autorizzati.

Altri componenti (schede elettroniche, batterie dei trasmettitori, etc.) possono invece contenere sostanze inquinanti.

Vanno quindi rimossi e consegnati a ditte autorizzate al recupero e allo smaltimento degli stessi.

Prima di procedere è sempre opportuno verificare le normative specifiche vigenti nel luogo di smaltimento.

NON DISPERDERE NELL'AMBIENTE!

ELENCO UTENTI REGISTRATI

1		32		63	
2		33		64	
3		34		65	
4		35		66	
5		36		67	
6		37		68	
7		38		69	
8		39		70	
9		40		71	
10		41		72	
11		42		73	
12		43		74	
13		44		75	
14		45		76	
15		46		77	
16		47		78	
17		48		79	
18		49		80	
19		50		81	
20		51		82	
21		52		83	
22		53		84	
23		54		85	
24		55		86	
25		56		87	
26		57		88	
27		58		89	
28		59		90	
29		60		91	
30		61		92	
31		62		93	

94	
95	
96	
97	
98	
99	
100	
101	
102	
103	
104	
105	
106	
107	
108	
109	
110	
111	
112	
113	
114	
115	
116	
117	
118	
119	
120	
121	
122	
123	
124	
125	

126	
127	
128	
129	
130	
131	
132	
133	
134	
135	
136	
137	
138	
139	
140	
141	
142	
143	
144	
145	
146	
147	
148	
149	
150	
151	
152	
153	
154	
155	
156	
157	

158	
159	
160	
161	
162	
163	
164	
165	
166	
167	
168	
169	
170	
171	
172	
173	
174	
175	
176	
177	
178	
179	
180	
181	
182	
183	
184	
185	
186	
187	
188	
189	

190	
191	
192	
193	
194	
195	
196	
197	
198	
199	
200	
201	
202	
203	
204	
205	
206	
207	
208	
209	
210	
211	
212	
213	
214	
215	
216	
217	
218	
219	
220	
221	

222	
223	
224	
225	
226	
227	
228	
229	
230	
231	
232	
233	
234	
235	
236	
237	
238	
239	
240	
241	
242	
243	
244	
245	
246	
247	
248	
249	
250	

Fabricante / Manufacturer / Hersteller / Fabricant / Fabricante / Fabricante / Wytwórca / Fabrikant

Came S.p.a.

Indirizzo / address / adresse / dirección / endereço / adres / adres
Via Martiri della Libertà 15 - 31030 Dosson di Casier, Treviso - Italy



DICHIARA CHE LE AUTOMAZIONI PER CANCELLI SCORREVOLI / DECLARES THAT THE DRIVES FOR SLIDING GATES / ERKLÄRT DASS DIE AUTOMATISIERUNGEN FÜR SCHIEBETÜRE / DÉCLARE QUE LES AUTOMATISATIONS POUR PORTAILS COULISSANTS / DEO, ARA QUE LAS AUTOMATIZACIONES PARA PUERTAS CORREDERAS / DECLARA QUE AS AUTOMATIZAÇÕES PARA PORTAS DE CORRER / OSWADCZKA ZE AUTOMATYKA DO BRAM PRZESLUNYCH / VERKLAART DAT DE AUTOMATISERING VOOR SCHUIFHEKKEN

BXV04AGS ; BXV06AGS
BXV08AGS ; BXV10AGS
BXV04RGS ; BXV06RGS
BXV08RGS ; BXV10RGS
BXV04AGM

SONO CONFORMI ALLE DISPOSIZIONI DELLE SEGUENTI DIRETTIVE / THEY COMPLY WITH THE PROVISIONS OF THE FOLLOWING DIRECTIVES / DEN VORGABEN DER FOLGENDEN RICHTLINIEN ENTSPRECHEN / SONT CONFORMES AUX DISPOSITIONS DES DIRECTIVES SUJVAANTES / CUMPLEN CON LAS DISPOSICIONES DE LAS SIGUIENTES DIRECTIVAS / ESTÃO DE ACORDO COM AS DISPOSIÇÕES DAS SEGUINTEIS DIRECTIVAS / SA ZGODNE Z POSTANOWIENIAMI NASTĘPUJĄCYCH DYREKTYWY EUROPEJSKICH / VOLDOEN AAN DE VOORSCHRIFTEN VAN DE VOLGENDE RICHTLIJNEN:

- COMPATIBILITÀ' ELETTROMAGNETICA / ELECTROMAGNETIC COMPATIBILITY / ELEKTROMAGNETISCHE VERTRÄGLICHKEIT / COMPATIBILITÉ ÉLECTROMAGNÉTIQUE / COMPATIBILIDAD ELECTROMAGNÉTICA / COMPATIBILIDADE ELETTROMAGNÉTICA / KOMPATYBILNOŚCI ELEKTROMAGNETYCZNEJ / ELEKTROMAGNETISCHE COMPATIBILITEIT : 2014/30/UE.

Riferimento norme armonizzate ed altre norme tecniche / Refer to European regulations and other technical regulations / Harmonisierte Bezugsnormen und andere technische Vorgaben / Référence aux normes harmonisées et aux autres normes techniques / Referencia normas armonizadas e outras normas técnicas / Ochozna normy ujednoczono : inne normy techniczne / Gaharmonisēdē en andere technische normen waarnaar is verwezen

EN 61000-6-2:2005
EN 61000-6-3:2007+A1:2011
EN 62233:2008
EN 60335-1:2012+A11:2014
EN 60335-2-103:2015

RISPETTANO I REQUISITI ESSENZIALI APPLICATI / MEET THE APPLICABLE ESSENTIAL REQUIREMENTS / DEN WESENTLICHEN ANGEWANDTEN ANFORDERUNGEN ENTSPRECHEN / RESPECTENT LES CONDITIONS REQUISES NECESSAIRES APPLIQUES : / CUMPLEN CON LOS REQUISITOS ESENCIALES APLICADOS / RESPETAM O REQUISITOS ESSENCIAIS APLICADOS : / SPELNIĄJA PODSTAWOWE WYMAGANIA WYRUNKI : / VOLDOEN AAN DE TOEPASSBARE MINIMUM EISEN:

1.1.3; 1.1.5; 1.2.1; 1.2.2; 1.3.2; 1.3.7; 1.3.8.1; 1.4.1; 1.4.2; 1.5.1; 1.5.6; 1.5.8; 1.5.9; 1.5.9; 1.5.13; 1.6.1; 1.6.3; 1.6.4; 1.7.1; 1.7.2; 1.7.4

PERSONA AUTORIZATA A COSTITUIRE LA DOCUMENTAZIONE TECNICA PERTINENTE / PERSON AUTHORISED TO COMPILE THE RELEVANT TECHNICAL DOCUMENTATION / PERSON DIE BEVOLLMÄCHTIGT IST, DIE RELEVANTEN TECHNISCHEN UNTERLAGEN ZUSAMMENZUSTELLEN / DOCUMENTATION TECHNIQUE SPECIFIQUE D'AUTORISATION A CONSTITUER DE / PERSONA FACULIADA PARA ELABORAR LA DOCUMENTACION TECNICA PERTINENTE / PERSONA AUTORIZADA A CONSTITUIR A DOCUMENTAÇÃO TÉCNICA PERTINENTE / OSOBA UPOWNIOWANA DO ZREDAGOWANIA DOKUMENTACJI TECHNICZNEJ / DEGENE DIE GEMACHTIGD IS DE RELEVANTE TECHNISCHE DOCUMENTEN SAMEN TE STELLEN.

CAME S.p.a.

La documentazione tecnica pertinente è stata compilata in conformità all'allegato VIB. / The pertinent technical documentation has been drawn up in compliance with attached document VIB. / Die relevante technische Dokumentation wurde entsprechend der Anlage VIB ausgestellt. / La documentation technique spécifique a été remplie conformément à l'annexe IB / La documentación técnica pertinente ha sido redactada en cumplimiento con el anexo VIB. / A documentação técnica pertinente foi preenchida de acordo com o anexo VIB. / Ochozna dokumentacja techniczna została zredagowana zgodnie z załącznikiem VIB. / Die technische documentatie tezake is opgesteld in overeenstemming met de bijlage VIB.

CAME S.p.a. si impegna a trasmettere, in risposta a una richiesta adeguatamente motivata delle autorità nazionali, informazioni pertinenti sulle quasi macchine, e / Came S.p.a., following a duly motivated request from the national authorities, undertakes to provide information related to the quasi machines, and / Die Firma Came S.p.a. verpflichtet sich auf eine angemessen motivierte Anfrage der staatlichen Behörden Informationen über die unvollständigen Maschinen, zu übermitteln, and / Came S.p.a. s'engage à transmettre, en réponse à une demande bien fondée de la part des autorités nationales, les renseignements relatifs aux quasi machines / Came S.p.a. se compromete a transmitir, como respuesta a una solicitud adecuadamente fundada por parte de las autoridades nacionales, informaciones relacionadas con las cuasimáquinas / Came S.p.a. compromete-se em transmitir, em resposta a uma solicitação motivada apropriadamente pelas autoridades nacionais, informações pertinentes às partes que compoñem máquinas / Came S.p.a. zobowiązuje się do udzielenia informacji dotyczących maszyn nieukończonych na odpowiednio umotywowaną prośbę, złożoną przez kompetentne organy państwowe / Came S.p.a. verbindt zich ertoe om op met redenen omkleed verzoek van de nationale autoriteiten de relevante informatie voor de niet voltooidde machine te verstrekken.

VIETA / FORBIDS / VERBIETET / INTERDIT / PROHIBE / PROIBE / ZABRANIA SIE / VERBIJD

la messa in servizio finché la macchina finale in cui deve essere incorporata non è stata dichiarata conforme, se del caso alla 2006/42/CE. / commissioning of the above mentioned until such moment when the final machine into which they must be incorporated, has been declared compliant, if pertinent, to 2006/42/CE / die Inbetriebnahme bevor die „Endmaschine“ in die die unvollständige Maschine eingebaut wird, als konform erklärt wurde, gegebenenfalls gemäß der Richtlinie 2006/42/EU. / la mise en service tant que la machine finale dans laquelle elle doit être incorporée n'a pas été déclarée conforme, le cas échéant, à la norme 2006/42/CE. / la puesta en servicio hasta que la máquina final en la que será incorporada no haya sido declarada de conformidad de acuerdo a la 2006/42/CE. / a colocação em funcionamento, até que a máquina final, onde devem ser incorporadas, não for declarada em conformidade, se de acordo com a 2006/42/CE. / Uloženie do užívania určenia do času, kedy mášina, do ktorej má byť vstavaná, nie zostane oznámená ako zodpovedajúca z vyhlásením direktívy 2006/42/WE, jest taka procedura była konieczna, / dzieje in working te stellen zolang de eindmachine waarin de niet voltooidde machine moet worden ingebouwd in overeenstemming is verklaard, indien toepasselijk met de richtlijn 2006/42/EG.

Dosson di Casier (TV)
5 Marzo / March / März / Mars / Marzo
/ Março / Marzec / Maart 2018

Legale Rappresentante / Legal Representative / Gesetzlicher Vertreter / Representante Legal / Representante Legal / Reprezentant Legal / Prawny Przedstawiciel / Juridische Vertegenwoordiger

Paolo Maruzzo

Fascicolo tecnico a supporto / Supporting technical dossier / Unterstützung technische Dossier / soutien dossier technique / apoyo expediente técnico / apoiar dossier técnico / wspieranie dokumentacji technicznej / ondersteunende technische dossier: 801MS-0150

Came S.p.a.

Via Martiri della Libertà, 15 - 31030 Dosson di Casier - Treviso - Italy - Tel. (+39) 0422 4940 - Fax (+39) 0422 4941
info@came.it - www.came.com

Cap. Soc. 1.610.000,00 € - C.F. e P.I. 03481280265 - VAT IT 03481280265 - REA TV 275359 - Reg Imp. TV 03461280265

DICHIARAZIONE DI INCORPORAZIONE allegato / DECLARATION OF INCORPORATION annex / ERKLÄRUNG FÜR DEN EINBAU anhang / DECLARATION D'INCORPORATION annexe / DECLARACÃO DE INCORPORAÇÃO anexo / DECLARAÇÃO DE INCORPORAÇÃO anexo / DEKLARACJA WBUJOWANIA załącznik / INBOUWERKLARING bijlage IB - 2006/42/CE

I contenuti del manuale sono da ritenersi suscettibili di modifica in qualsiasi momento senza obbligo di preavviso.

CAME 

CAME.COM

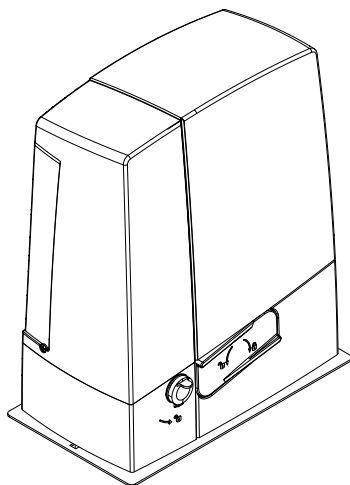
CAME S.P.A.

Via Martiri Della Libertà, 15
31030 Dosson di Casier - Treviso - Italy
tel. (+39) 0422 4940 - fax. (+39) 0422 4941



**Sliding gate operator
BXV series**

FA01004-EN



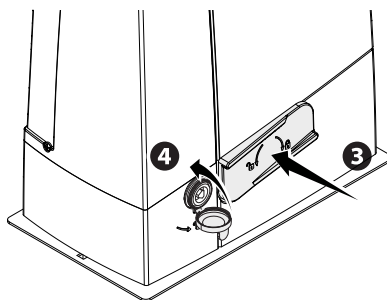
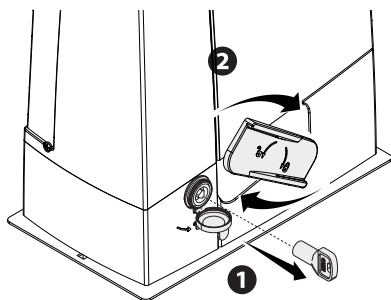
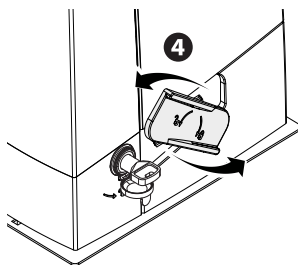
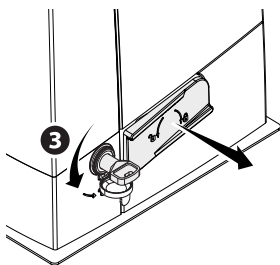
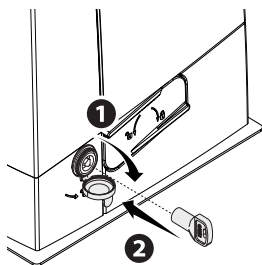
BXV04AGM

BXV04AGS / BXV06AGS / BXV08AGS / BXV10AGS

BXV04RGS / BXV06RGS / BXV08RGS / BXV10RGS

INSTALLATION MANUAL

EN English



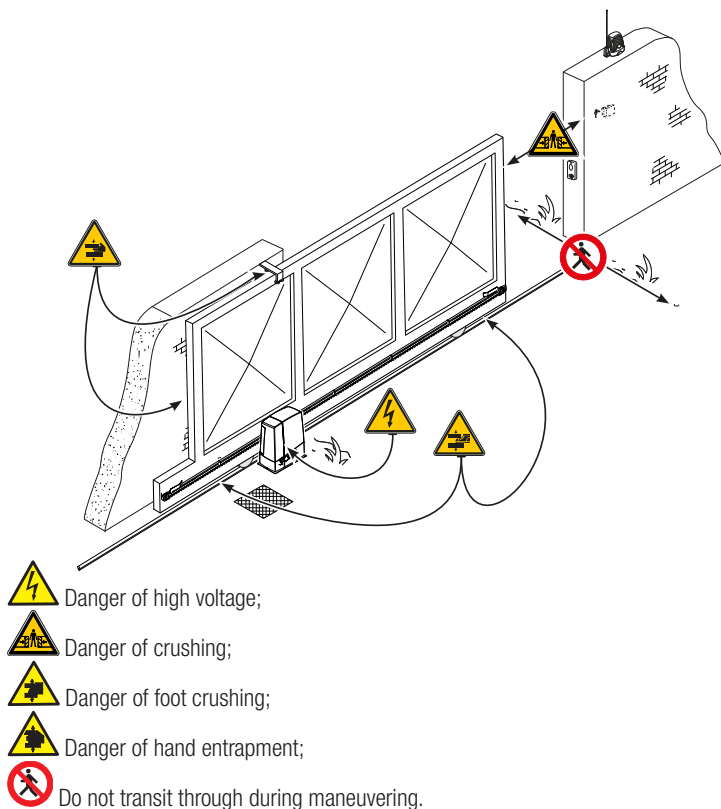
 **WARNING! Important safety instructions.**

**Follow all of these instructions. Improper installation can cause serious bodily harm.
Before continuing, also read the general precautions for users.**




This product must only be used for its specifically intended purpose. Any other use is dangerous. Came S.P.A. is not liable for any damage caused by improper, wrongful and unreasonable use. • This manual's product is defined by machinery directive 2006/42/CE as "partly-completed machinery". Partly-completed machinery is a set that almost constitutes a machine, but which, alone, cannot ensure a clearly defined application. Partly-completed machinery is only destined to be incorporated or assembled to other machinery or other partly-completed machinery or apparatuses to build machinery that is regulated by Directive 2006/42/CE. The final installation must be compliant with European directive 2006/42/CE and current European reference standards. Given these considerations, all procedures stated in this manual must be exclusively performed by expert, qualified staff • The manufacturer declines any liability for using non-original products; which would result in warranty loss • Keep this manual inside the technical folder along with the manuals of all the other devices used for your automation system • Check that the operator's specified temperature range suits the locations where it will be installed • Laying the cables, installation and testing must follow state-of-the-art procedures as dictated by regulations • If the power-supply cable is damaged, replace it immediately through the manufacturer or an authorized technical assistance center, or qualified staff, to prevent any risk • Make sure the mains power supply is disconnected during all installation procedures • The operator cannot be used with gates fitted with pedestrian gates, unless its operation can be activated only when the pedestrian gate is in safety position • Make sure that people are not entrapped between the gate's moving and fixed parts due to the gate's movement • Before installing the operator, check that the gate is in proper mechanical condition, that it is properly balanced and that it properly closes: if any of these conditions are not met, do not continue before having met all safety requirements • Make sure the gate is stable and the carriage function properly and are well-greased, and that it opens and closes smoothly • The guide rail must be well-fastened to the ground, entirely above the surface and free of any impediments to the gate's movement. • The rails of the upper guide must not cause any friction • Make sure that opening and closing limiters are fitted • Make sure the operator is installed onto a sturdy surface that is protected from any collisions • Make sure that mechanical stops are already installed. • If the operator is installed lower than 2.5 from the ground or from any other access level, fit protections and signs to prevent hazardous situations • Do not fit the operator upside down or onto elements that could yield under its weight. If necessary, add reinforcements to the fastening points • Do not install onto tilted gate leaves • Check that no lawn watering devices spray the operator with water from the bottom up • Any residual risks must be indicated clearly with proper signage affixed in visible areas. All of which must be explained to end users. • Suitably section off and demarcate the entire installation site to prevent unauthorized persons from entering the area, especially minors and children • Affix cautionary signs, such as, the gate plate, wherever needed and in plain sight. • Use proper protections to prevent mechanical hazards when people are loitering around the machinery's range of action, for example, to prevent finger crushing between the rack and pinion • The electrical cables must run through the cable glands and must not touch any heated parts, such as the motor, transformer, and so on) • Make sure you have set up a suitable dual pole cut off device along the power supply that is compliant with the installation rules. It should completely cut off the power supply according to category III surcharge conditions • All opening controls must be installed at least 1.85 m from the perimeter of the gate's working area, or where they cannot be reached from outside the gate •

All switches in maintained-action mode must be positioned so that the moving gates leaves, the transit areas and vehicle thru-ways are completely visible, and yet the switches must be also away from any moving parts. • Unless the action is key operated, the control devices must be fitted at, at least, 1.5 m from the ground and unreachable by any unauthorized persons. • To pass the collision force test use a suitable sensitive safety-edge. Install it properly and adjust as needed. • Before handing over to users, check that the system is compliant with the 2006/42/CE uniformed Machinery Directive. Make sure the settings on the operator are all suitable and that any safety and protection devices, and also the manual release, work properly. • Affix a permanent tag, that describes how to use the manual release mechanism, close to the mechanism. • Make sure to hand over to the end user, all operating manuals for the products that make up the final machinery.

- The next figure shows the main hazard points for people -



KEY

-  This symbol shows which parts to read carefully.
-  This symbol shows which parts describe safety issues
-  This symbol shows which parts to tell users about.


The measurements, unless otherwise stated, are in millimeters.

DESCRIPTION

Operator complete with control board, movement control and obstruction detection device and mechanical limit switches for sliding gates weighing up 1,000 Kg and measuring 20 m in length.

INTENDED USE

The operator is designed to power sliding gates in residential and apartment block settings.

-  Do not install or use this device in any way, except as specified in this manual.

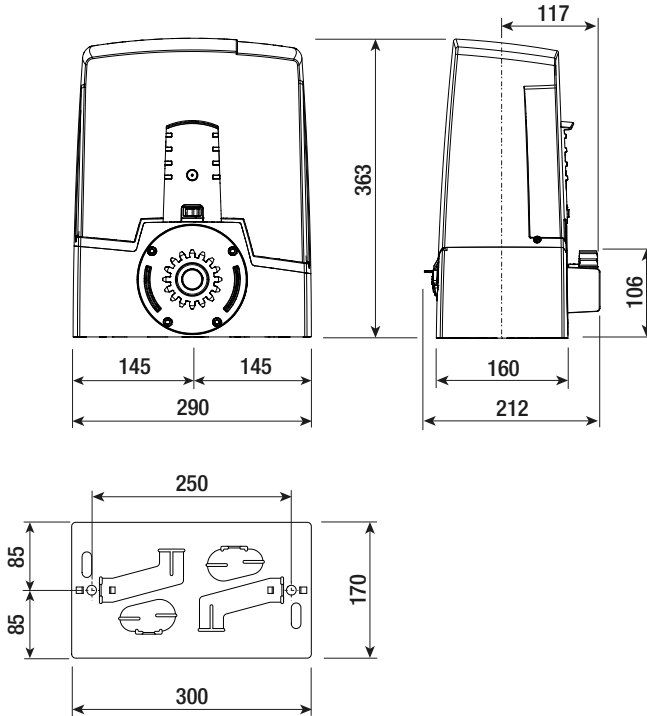
LIMITS TO USE

Type	BXV04AGM BXV04AGS BXV04RGS	BXV06AGS BXV06RGS	BXV08AGS BXV08RGS	BXV10AGS BXV10RGS
Maximum gate-leaf length (m)	14	18	20	20
Maximum gate-leaf weight (kg)	400	600	800	1000
Pinion module	4	4	4	4

TECHNICAL DATA

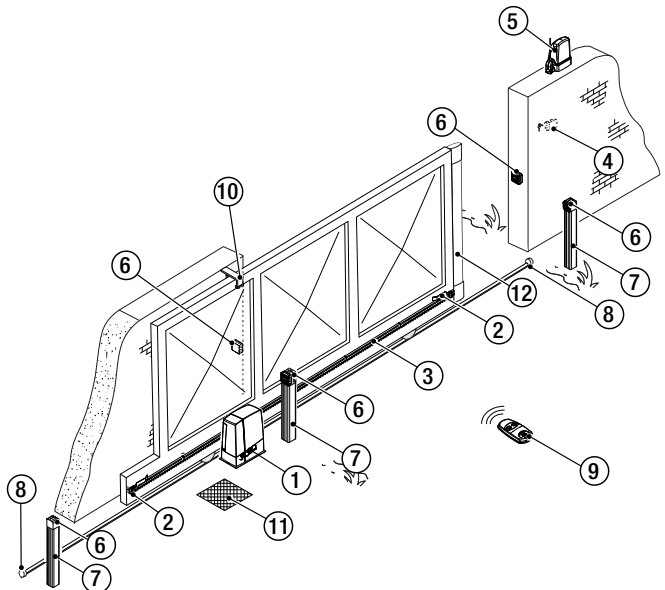
Type	BXV04AGM BXV04AGS BXV04RGS	BXV06AGS BXV06RGS	BXV08AGS BXV08RGS	BXV10AGS BXV10RGS
Protection rating (IP)			44	
Power supply (V - 50/60 Hz)			110 / 230 AC	
Input voltage motor (V)			24 DC	
Stand-by consumption (W)			5.5	
Stand-by consumption with the RGP1 (W) module			0.5	
Maximum power (W)	170	270	400	
Duty cycle			HEAVY-DUTY SERVICE	
Operating temperature (°C)			-20 to +55	
Thrust (N)	350	600	800	1000
Maneuvering speed (m/min)		12		11
Weight (Kg)	10	10.5	11.5	11.7

DIMENSIONS



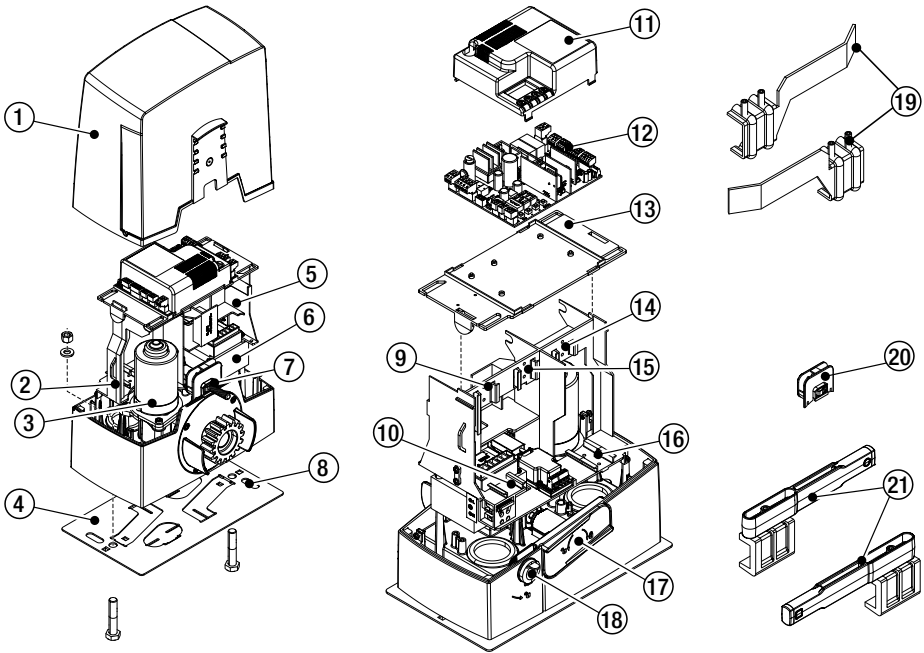
STANDARD INSTALLATION

1. Operator
2. Limit-switch fins
3. Rack
4. Selector
5. Flashing light
6. Photocells
7. Photocell post
8. Mechanical gate stop
9. Transmitter
10. Slide guides
11. Junction pit
12. Sensitive safety-edge



DESCRIPTION OF PARTS

- | | |
|---|--|
| 1. Cover | 12. Control board |
| 2. Board-fitting support | 13. Control-board holder |
| 3. Gear motor | 14. Housing for the RLB battery charger |
| 4. Anchoring plate | 15. Housing for UR042 module |
| 5. Housing for two emergency batteries | 16. Housing for SMA and RGSM001 sensors |
| 6. Transformer | 17. Release lever |
| 7. Mechanical limit switch | 18. Lock |
| 8. Release cable threading hole | 19. Limit-switch fins |
| 9. Housing for the RGP1 module | 20. Magnetic sensor (BXV04AGM only) |
| 10. Housing for thermostat with heating rod | 21. Magnetic limit-switch tabs (BXV04AGM only) |
| 11. Protection card lid | |



GENERAL INSTALLATION INDICATIONS

△ Only skilled, qualified staff must install this product.

PRELIMINARY CHECKS

△ Before beginning the installation, do the following:

- check that the upper slide-guides are friction-free;
- make sure there is opening and closing mechanical gate stops;
- make sure that the point where the gear motor is fastened is protected from any impacts and that the surface is solid enough;
- set up suitable tubes and conduits for the electric cables to pass through, making sure they are protected from any mechanical damage.

CABLE TYPES AND MINIMUM SECTIONS

Connection	cable length	
	< 20 m	20 < 30 m
Input voltage for 230 V AC control board (1P+N+PE)	3G x 1.5 mm ²	3G x 2.5 mm ²
Signaling devices	2 x 0.5 mm ²	
Command and control devices	2 x 0.5 mm ²	
Safety devices (photocells)	(TX = 2 x 0.5 mm ²)	
	(RX = 2 x 0.5 mm ²)	

📖 When operating at 230 V and outdoors, use H05RN-F-type cables that are 60245 IEC 57 (IEC) compliant; whereas indoors, use H05VV-F-type cables that are 60227 IEC 53 (IEC) compliant. For power supplies up to 48 V, you can use FROR 20-22 II-type cables that comply with EN 50267-2-1 (CEI).

📖 To connect the antenna, use the RG58 (we suggest up to 5 m).

📖 For paired connection and CRP, use a UTP CAT5-type cable (up to 1,000 m long).

📖 If cable lengths differ from those specified in the table, establish the cable sections depending on the actual power draw of the connected devices and according to the provisions of regulation CEI EN 60204-1.

📖 For multiple, sequential loads along the same line, the dimensions on the table need to be recalculated according to the actual power draw and distances. For connecting products that are not contemplated in this manual, see the literature accompanying said products

INSTALLING

△ The following illustrations are mere examples. Consider that the space available where to fit the barrier and accessories will vary depending on the area where it is installed. It is up to the installer to find the most suitable solution.

CORRUGATED TUBE LAYING

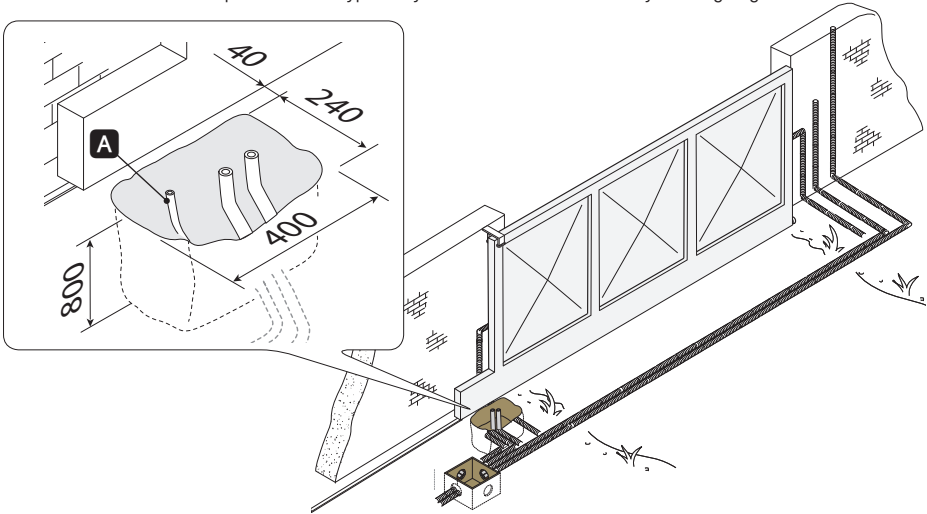
Dig a hole for the foundation frame.

Set up the corrugated tubes needed for the wiring coming out of the junction pit.

For connecting the gearmotor we suggest using a \varnothing 40 mm corrugated tube, whereas for the accessories we suggest \varnothing 25 mm tubes.

Set up a \varnothing 20 mm tube for running through the external release cable **A**.

📖 The number of tubes depends on the type of system and the accessories you are going to fit.

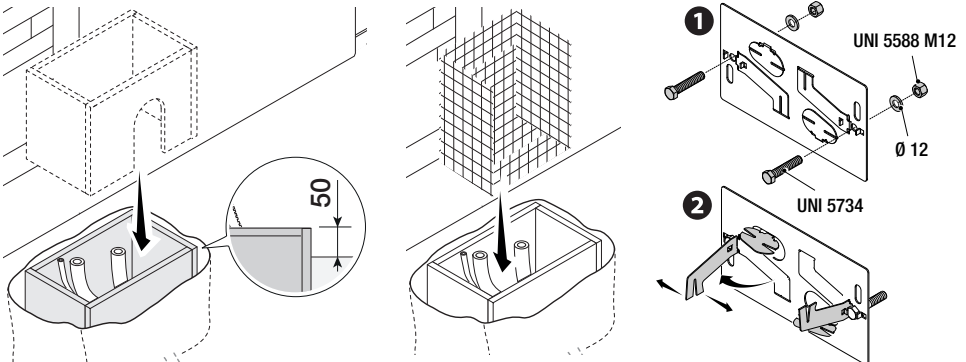


LAYING THE ANCHORING PLATE

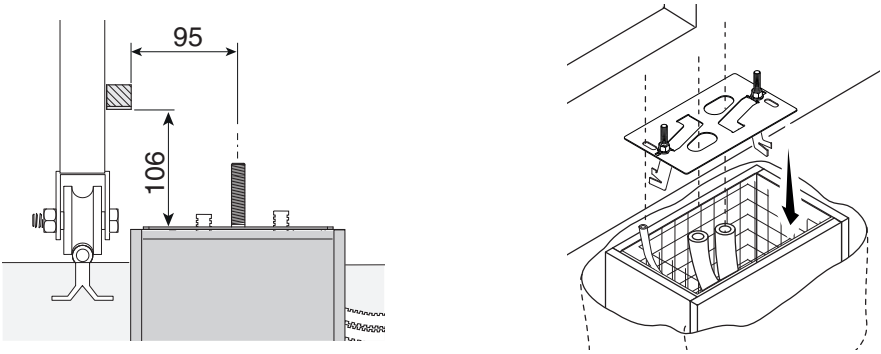
Set up a foundation frame that is larger than the anchoring plate and sink it into the dug hole. The foundation frame must jut out by 50 mm above ground level.

Fit an iron cage into the foundation frame to reinforce the concrete.

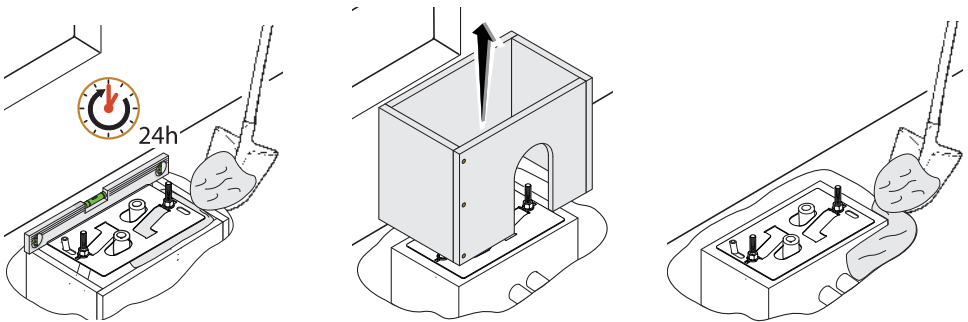
Fit the bolts into the anchoring plate and lock them using the washers and nuts. Remove the pre-shaped clamps using a screw driver or pliers.



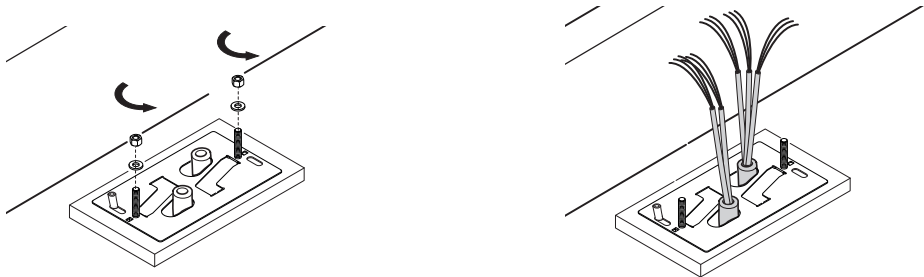
If the rack is already there, place the anchoring plate, being careful to respect the measurements shown in the drawing.
Careful! The tubes must pass through their corresponding holes.



Fill the foundation frame with concrete. The plate must be perfectly level with the bolts which are entirely above surface.
Wait at least 24 hrs for the concrete to solidify.
Remove the foundation frame and fill the hole with earth around the concrete block.

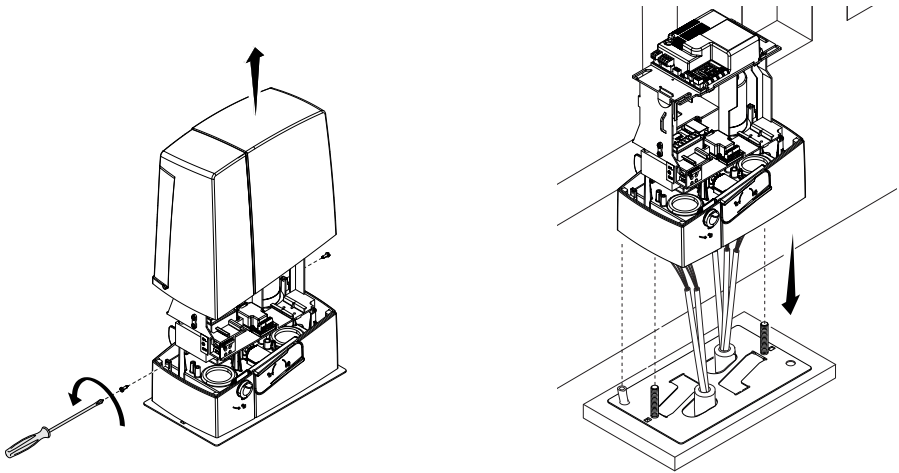


Remove the nut and washer from the bolts
Fit the electric cables into the tubes so that they come out about 600 mm.

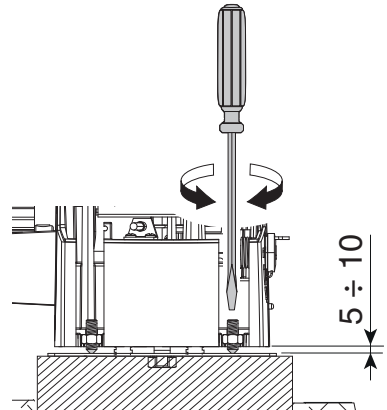
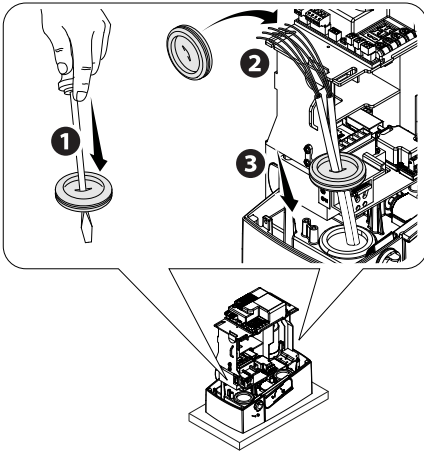


SETTING UP THE GEARMOTOR

Remove the gearmotor cover by loosening the side screws.
Place the gearmotor above the anchoring plate.
Careful! The electric cables must pass under the gearmotor case.



Perforate the cable gland, pass the cables through and fit it into its corresponding housing.
Raise the gearmotor by 5 to 10 mm from the plate by turning the threaded feet, to make room for further pinion and rack adjustments.

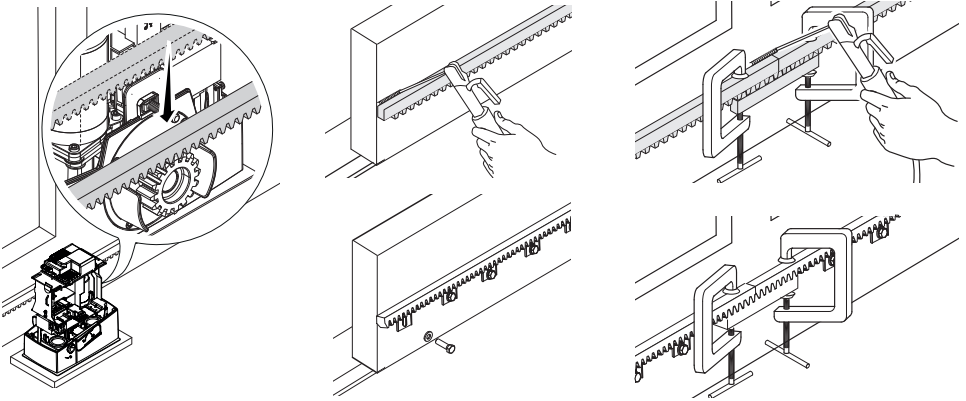


FASTENING THE RACK

If the rack is already set up, the next step should be to adjust the rack-and-pinion coupling distance, otherwise, fasten it:

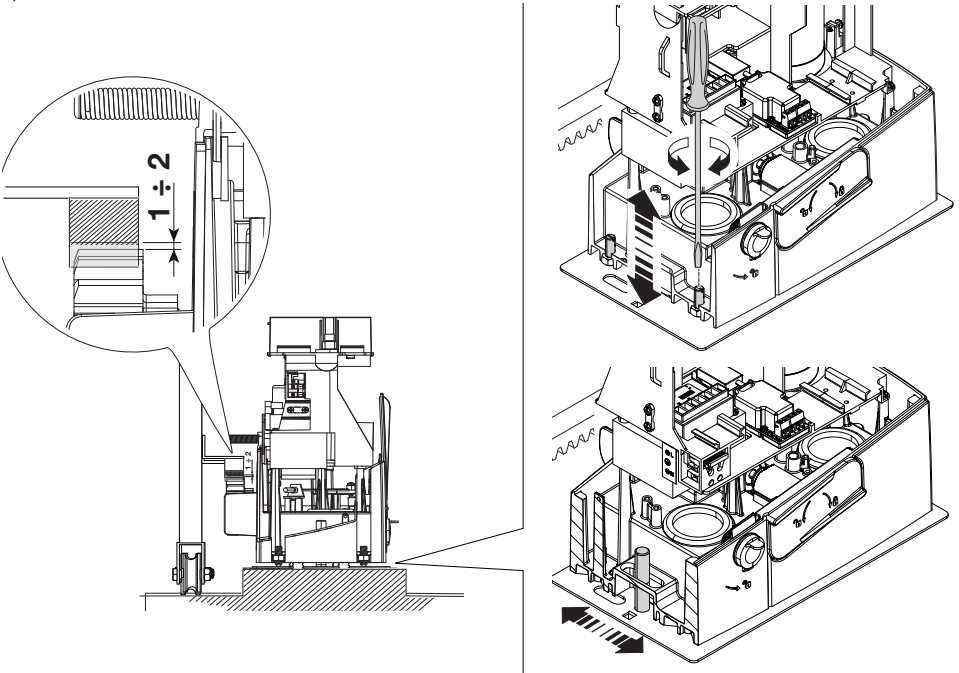
- release the gearmotor (see RELEASING THE GEARMOTOR paragraph);
- rest the rack above the gearmotor pinion;
- weld or fasten the rack to the gate along its entire length.

To assemble the rack modules, use an extra piece and rest it under the joint, then fasten it using two clamps.



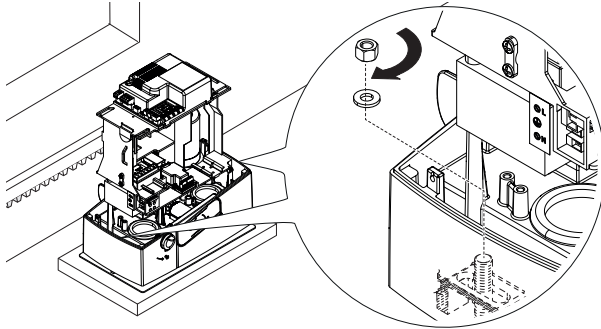
ADJUSTING THE PINION-RACK COUPLING

Manually open and close the gate and adjust the pinion-rack coupling distance using the threaded feet (vertical adjustment) and the holes (horizontal adjustment). This prevents the gate's weight from bearing down on the operator.



FASTENING THE GEAR MOTOR

Complete the adjusting, fasten the gearmotor to the plate using the washers and nuts.

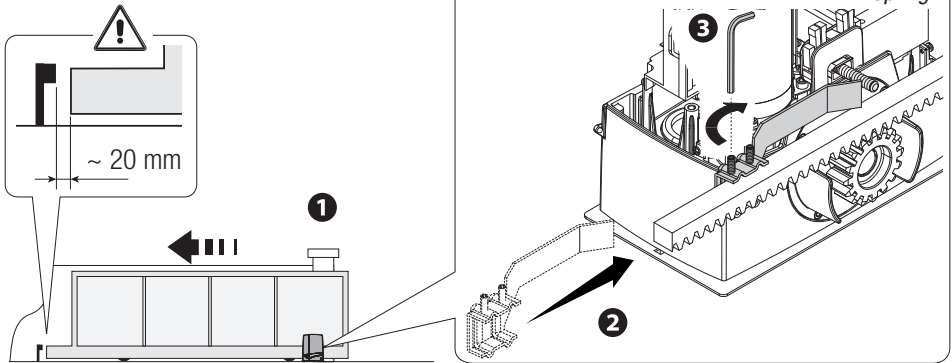


ESTABLISHING THE LIMIT-SWITCH POINTS

Mechanical limit-switches

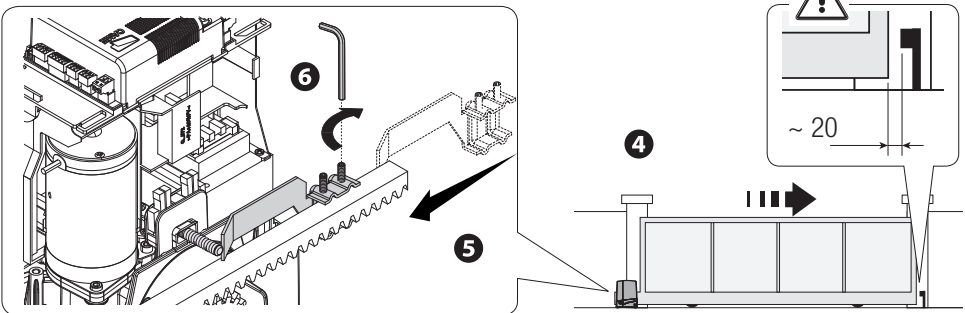
For opening:

- open the gate **1**;
- fit the opening limit-switch fin onto the rack until the micro switch activates (spring) and fasten it using the grub screws **2** **3**.



For closing:

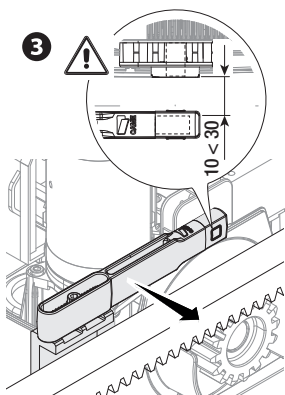
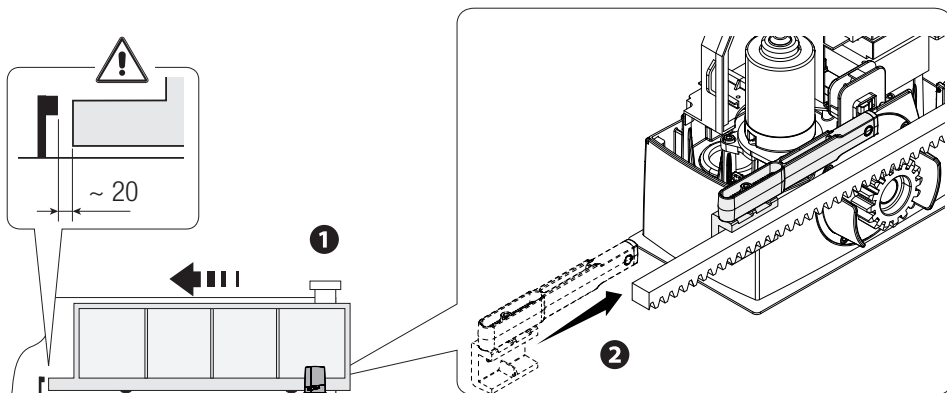
- close the gate **4**;
- fit the closing limit-switch fin into the rack until the micro-switch is activated (spring) and fasten it using the grub screws **5** **6**.



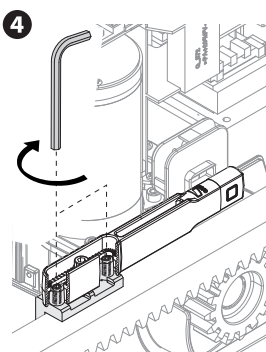
Limit-switch with magnetic sensor (BXV04AGM only)

For opening:

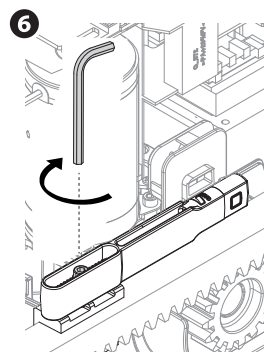
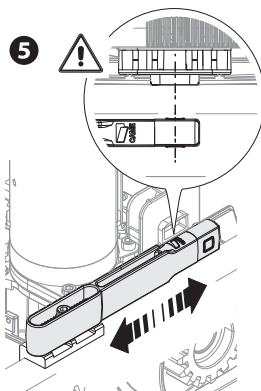
- open the gate; **1**
- switch, magnetic tab onto the rack while keeping the magnet - between 10 and 30 mm, away from the magnetic sensor; **2 3**



- place the tab magnet perpendicularly to the magnetic sensor; **3**
- tighten the screw to fasten the tab. **4**

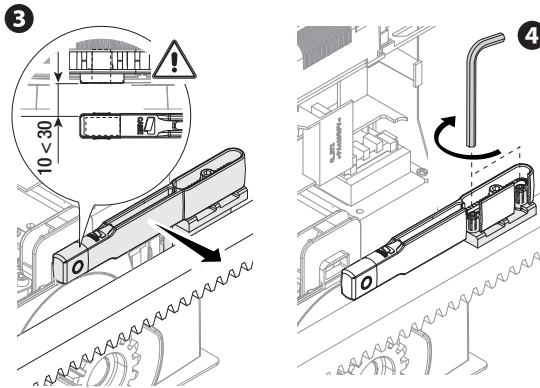
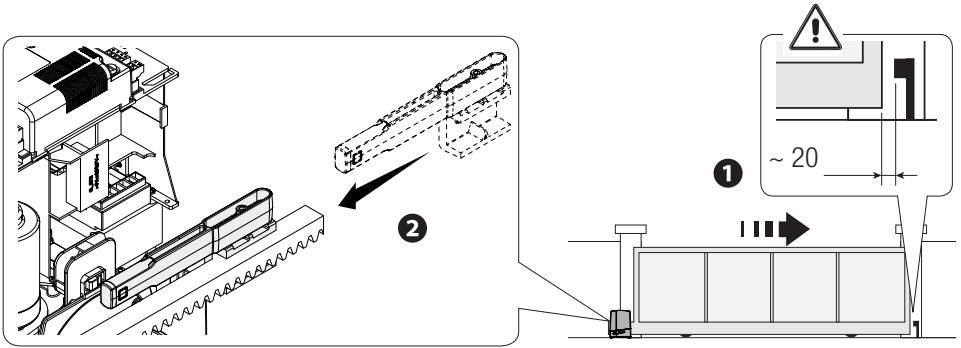


- Fasten the tab brace to the rack by using the headless screws; **4**



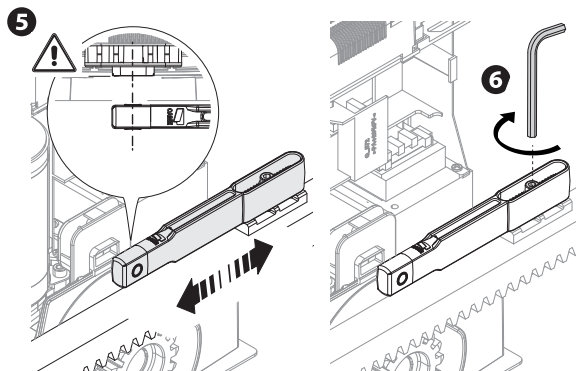
For closing:

- close the gate **1**
- switch, magnetic tab onto the rack while keeping the magnet - between 10 and 30 mm, away from the magnetic sensor; **2 3**



- Fasten the tab brace to the rack by using the headless screws; **4**

- place the tab magnet perpendicularly to the magnetic sensor; **5**
- tighten the screw to fasten the tab. **6**



ELECTRICAL CONNECTIONS AND PROGRAMMING

⚠Caution! Before working on the control panel, cut off the mains power supply and remove any batteries.

Power supply to the control board and control devices : 24 V AC/ DC.

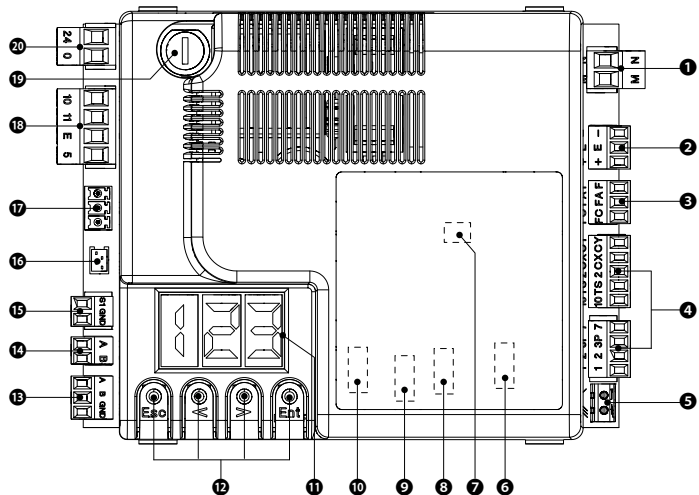
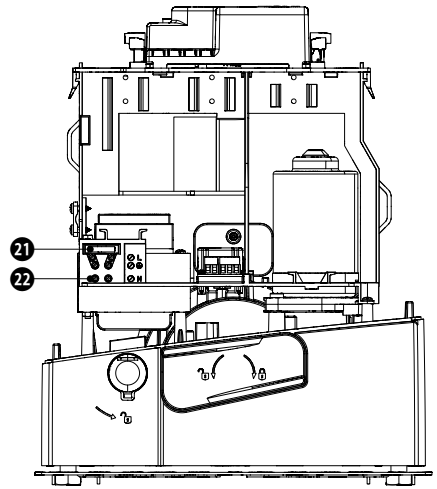
Functions on the input and output contacts, time adjustments and user-management settings are set and viewed on the control board's display.

All wiring connections are quick-fuse protected.

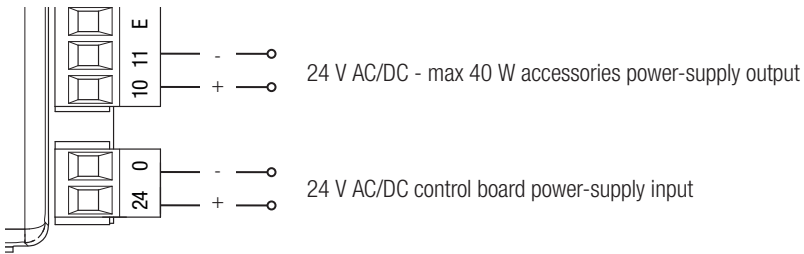
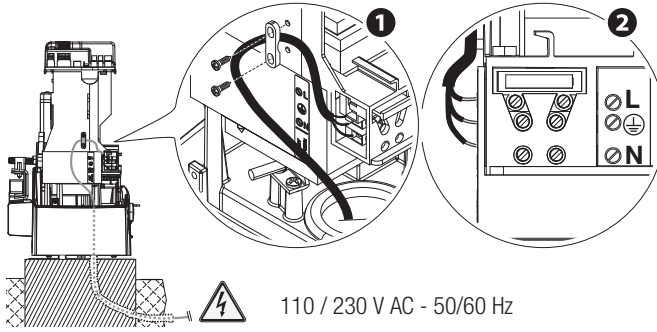
Fuses	ZN7
LINE - Line	1.6 A-F (230 V) / 3.15 A-F (110 V)
ACCESSORIES - Accessories	2 A-F

DESCRIPTION OF PARTS

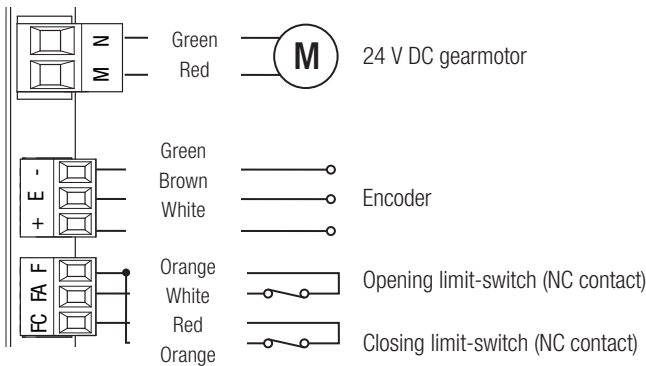
1. Terminal for gearmotors
2. Terminals for encoders
3. Terminals for limit-switches
4. Command and safety devices terminals
5. Antenna terminal
6. AF card slot
7. Memory Roll card connector
8. R700/R800 board connector
9. RSE card slot
10. Connector for the RIOCN8WS card
11. Display
12. Programming buttons
13. Terminals for paired of CRP connection
14. Terminal board for keypad devices
15. Terminal board for transponder selector
16. Connector for the GSM module
17. Terminals for the RGP1 module
18. Terminals for signaling devices
19. Accessories fuse
20. Terminals for powering the control board
21. Line fuse
22. Power supply terminal board



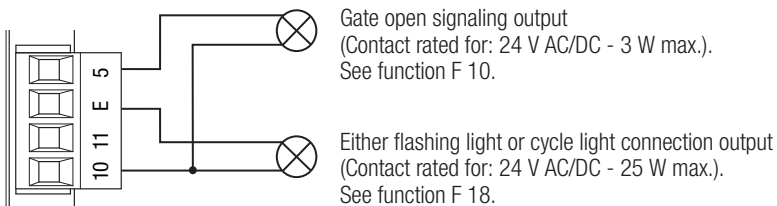
INPUT VOLTAGE



FACTORY WIRING

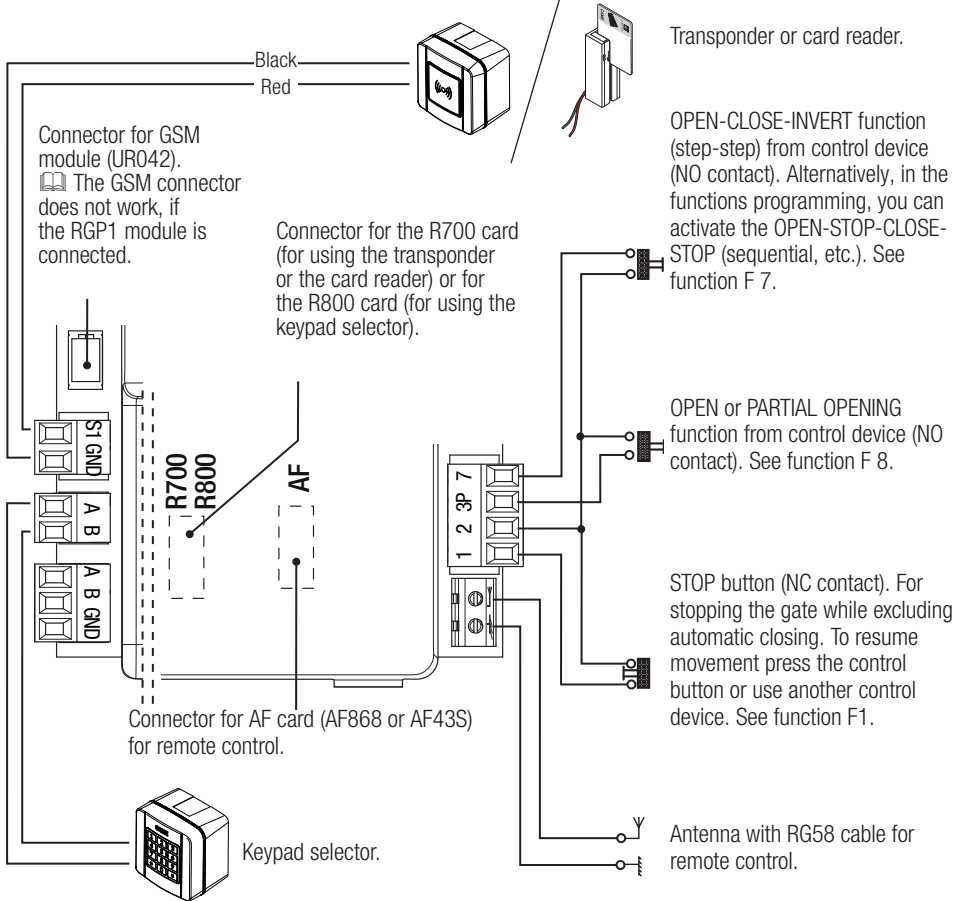


SIGNALING DEVICES

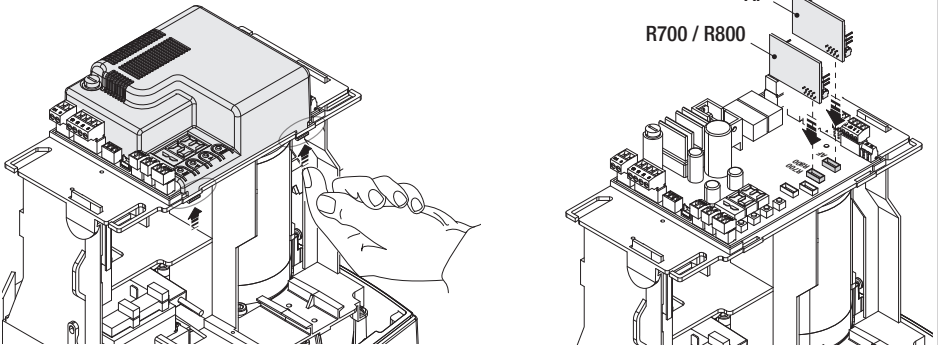


COMMAND AND CONTROL DEVICES

WARNING! For the system to work properly, before fitting any plug-in card, such as the AF or R800 one, you **MUST CUT OFF THE MAINS POWER SUPPLY** and, if present, disconnect any batteries.



To be able to snap in the cards into the dedicated connectors, remove the card cover.




SAFETY DEVICES

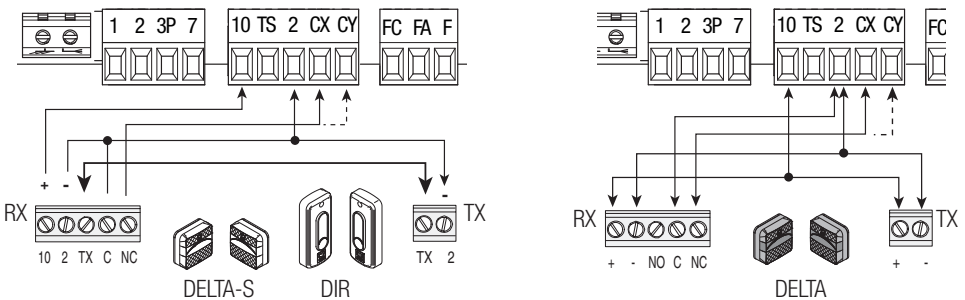
Photocells

Configure contact CX or CY (NC), safety input for photocells.

See CX input functions (Function F2) or CY (Function F3) in:

- C1 reopening during closing. When the gate is closing, opening the contact triggers the inversion of movement until the gate is fully open again;
- C2 close back up during opening. When the gate is opening, opening the contact triggers the inversion of movement until the gate is completely closed.
- C3 partial stop. Stopping of the gate, if it is moving, with consequent automatic closing (if the automatic closing function has been entered);
- C4 obstruction wait. Stopping of the gate, if it is moving, which resumes movement once the obstruction is removed.

 If contacts CX and CY are not used they should be deactivated during programming.




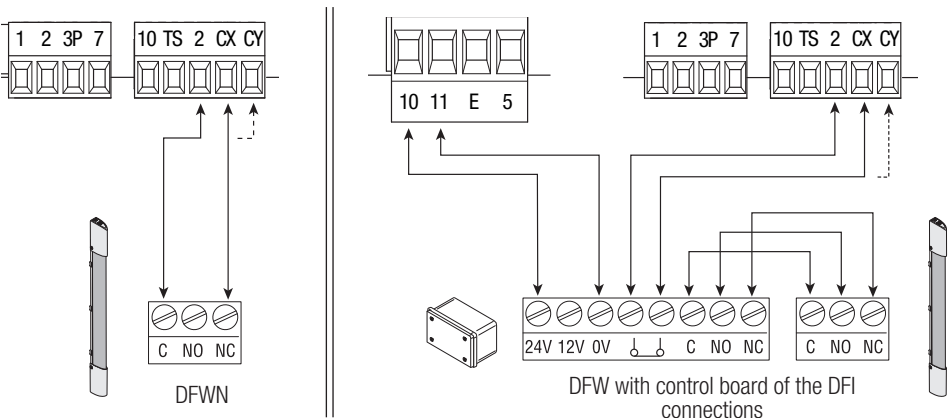
Sensitive Safety Edges

Configure contact CX or CY (NC), safety input for sensitive safety-edges.

See CX input functions (Function F2) or CY (Function F3) in:

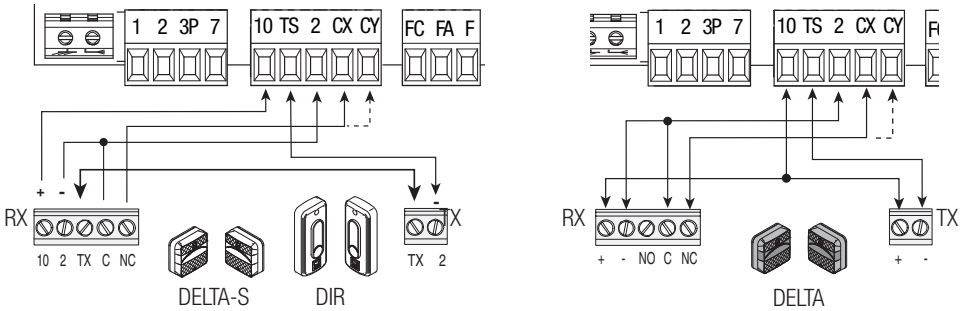
- C7 reopening during closing. When the gate is closing, opening the contact triggers the inversion of movement until the gate is fully open again;
- C8 reclosing during opening. When the gate is opening, opening the contact triggers the inversion of movement until the gate is fully closed.

 If contacts CX and CY are not used they should be deactivated during programming.



Connecting the safety devices (i.e. the safety test)

At each opening and closing command, the control board checks the efficacy of the safety devices (such as, photocells). Any malfunction inhibits any command and is signaled on display E4. Enable function F 5 in programming.



RIO WIRELESS DEVICES

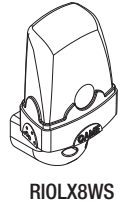
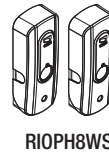
Plug the RIOCN8WS card into its corresponding connector on the control board.

Set the function to be associated to the wireless device (F65, F66, F67 e F68).

Configure the RIOED8WS, RIOPH8WS and RIOLX8WS wireless accessories by following the indications shown in the folder enclosed with each accessory.

📖 If the devices are not configured with the RIOCN8WS card, the display will read out E18.

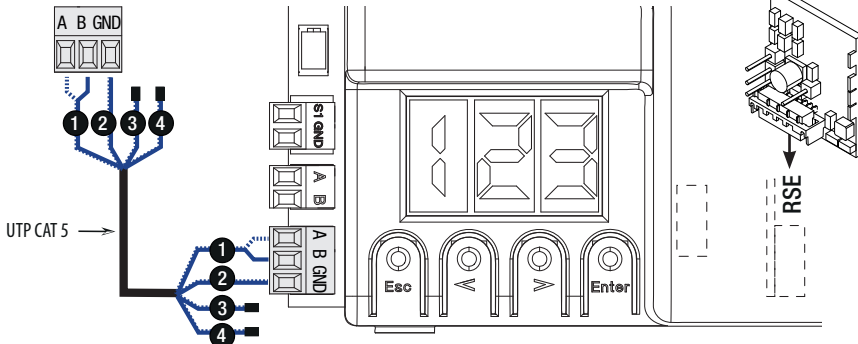
⚠️ If there are any radio-frequency disturbances to the system, the wireless system will inhibit the normal operation of the operator, and this error will show up on the display as E17.



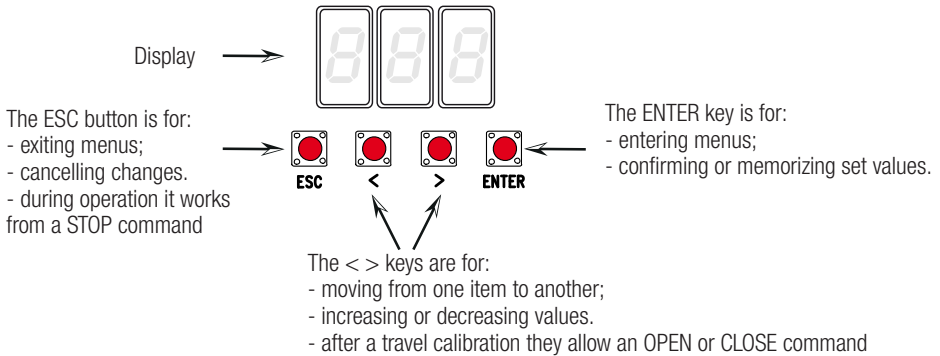
CONNECTION FOR PAIRED OPERATION AND FOR CRP (CAME REMOTE PROTOCOL)

See the PAIRED CONNECTION WITH SINGLE CONTROL chapter.

Fit the RSE card.



DESCRIPTION OF PROGRAMMING COMMANDS



FUNCTIONS MENU



IMPORTANT! Start programming by first performing the following: MOTOR-TYPE SETTING (A1), OPENING DIRECTION (F54), TOTAL STOP (F1) and TRAVEL CALIBRATION (A3)








△ Only program functions when the operator is stopped.

📖 You can memorize up to 25 maximum users.

📖 When the menu is active, the system cannot be used.

F1	Total stop [1-2]	NC input – Gate stop that excludes any automatic closing; to resume movement, use the control device. The safety device is inserted into [1-2]. OFF = Deactivated (default) / ON = Activated
F2	Input [2-CX]	NC input – Can associate: C1 = reopening during closing by photocells, C2 = reclosing during opening by photocells, C3 = partial stop, C4 = obstruction wait, C7 = reopening during closing by sensitive safety-edges, C8 = reclosing during opening by sensitive safety-edges. OFF = Deactivated (default) / C1 / C2 / C3 / C4 / C7 / C8
F3	Input [2-CY]	NC input – Can associate: C1 = reopening during closing by photocells, C2 = reclosing during opening by photocells, C3 = partial stop, C4 = obstruction wait, C7 = reopening during closing by sensitive safety-edges, C8 = reclosing during opening by sensitive safety-edges. OFF = Deactivated (default) / C1 / C2 / C3 / C4 / C7 / C8
F5	Safety test	After every opening or closing command, the board will check whether the photocells are working properly. 📖 The safety test is always active for wireless devices. 0 = Deactivated (default) / 1=CX / 2=CY / 4=CX+CY
F6	Maintained action	The barrier opens and closes by keeping a button pressed. Opening button on contact 2-3 and closing button on contact 2-4. All other control devices, even radio-based ones, are excluded. 0 = Deactivated (default) / 1 = Activated
F7	Command [2-7]	From the control device connected to 2-7, it performs the (open-close-invert) step-step, (open-stop-close-stop), sequential, open or close command. 0 = Step-step (default) / 1 = Sequential / 2 = Open / 3 = Close

F8	Command [2-3P]	From the control device connected to 2-3P, it performs a partial (1) or total opening (2) of the gate.  The partial opening time is adjusted on function F 71. 1 = partial opening / 2 = Open
F9	Obstruction detection with motor stopped	With the gate closed, opened or totally stopped, the gearmotor stays idle if the safety devices, that is, photocells or sensitive safety-edges detect an obstruction. OFF = Deactivated (default) / ON = Activated
F10	Gate open signaling output	It signals the gate status. The signal device is connected to contact 10-5. 0 = lit when gate is open or moving (default) / 1 = during openings it flashes intermittently each half second, and during closings it flashes intermittently each second. <i>It stays on steadily when the barrier is open, off or when it s closed.</i>
F11	Encoder	Managing slow-downs, obstruction detections and sensitivity. OFF = Deactivated / ON = Activated (default)
F12	Soft Start	With each opening and closing command, the gate starts moving slowly for a few seconds. OFF = Deactivated (default) / ON = Activated
F14	Sensor type selection	Setting the type of accessory for controlling the operator. 0 = command with transponder sensor or magnetic card reader / 1 = command with keypad selector (default).
F18	Additional light	Output on contact 10-E. Flashing light: it flashes during the gate's opening and closing phases. Cycle: outdoor lamp for extra lighting in the driveway. It stays lit from when the gate starts opening to when it closes, including the waiting time prior to automatic closing (only with with TCA activated). 0 = Flashing light (default) / 1 = Cycle
F19	Automatic Closing Time	The automatic-closing wait starts when the opening limit switch point is reached and can be set to between 1 and 180 seconds. The automatic closing does not work if any of the safety devices trigger when an obstruction is detected, or after a total stop, or during a power outage. OFF = Deactivated (default) / 1 = 1 second / ... / 180 = 180 seconds
F20	Automatic closing time after partial opening	The wait before the automatic closing starts after a partial opening command for an adjustable time of between 1 s and 180 s. The automatic closing does not work if any of the safety devices trigger when an obstruction is detected, or after a total stop, or during a power outage.  The F19 function must not be activated. OFF = Deactivated / 1 = 1 seconds / ... / 10 = seconds (default) / ... / 180 = 180 seconds
F21	Pre-flashing time	Adjusting the pre-flashing time for the flashing light connected to 10-E before each maneuver. The flashing time is adjustable from one to ten seconds. OFF = Deactivated (default) / 1 = 1 seconds / ... / 10 = 10 seconds
F28	Gate travel speed	Setting the gate's opening and closing speeds, calculated as a percentage. 60 = Minimum speed / ... / 100 = Maximum speed (default)
F30	Slow-down speed	Setting the gate's opening and closing slow-down speed, calculated as a percentage. 10 = Minimum speed / ... / 50 = Maximum speed (default)
F34	Travel sensitivity	Adjusting obstruction detection sensitivity during gate-leaf travel. 10 = maximum sensitivity / ... / 100 = minimum sensitivity (default)

F35	Slow-down sensitivity	Adjusting obstruction detection sensitivity during slow-down. 10 = maximum sensitivity / ... / 100 = minimum sensitivity (default)
F36	Adjusting the partial opening	Adjustment as a percentage of total travel, during gate opening.  This function appears only if the Encoder function is activated. 10 = 10% of the gate travel (default) / ... / 80 = 80% of the door travel
F37	Opening slow-down point	Percentage adjustment of the total door travel, of the opening slow-down starting point.  This function appears only if the Encoder function is activated. 10 = 10% of the gate-leaf travel / ... / 25 = 25% of the gate-leaf travel (default) / ... / 60 = 60% of the gate-leaf travel
F38	Closing slow-down point	Percentage adjustment of the total door travel, from the closing slow-down starting point.  This function appears only if the Encoder function is activated. 10 = 10% of the gate-leaf travel / ... / 25 = 25% of the gate-leaf travel (default) / ... / 60 = 60% of the gate-leaf travel
F49	Managing the serial connection	To enable the paired operating mode or the CRP (Came Remote Protocol). 0 = Deactivated (default) / 1 = Paired / 3 = CRP
F50	Saving data	Saving users and settings saved in the Memory Roll.  This function only appears if a Memory Roll has been plugged into the control board. 0 = Deactivated (default) / 1 = Activated
F51	Reading of data	Uploading data saved in the Memory Roll.  This function only appears if a Memory Roll has been plugged into the control board. 0 = Deactivated (default) / 1 = Activated
F52	Transferring parameters in paired mode	Uploading settings from Master to Slave.  This appears only if function F49 is set to Paired. OFF = Deactivated (default) / ON = Activated
F54	Opening direction	For setting the gate opening direction. OFF = Opening left (default) / ON = Opening right
F56	Peripheral number	To set the peripheral's number from 1 to 255 for each control board when you have a system with several operators. 1 ----> 255
F63	Changing COM speed	For setting the communication speed used in the CRP (Came Remote Protocol) connection system. 0 = 1200 Baud / 1 = 2400 Baud / 2 = 4800 Baud / 3 = 9600 Baud / 4 = 14400 Baud / 5 = 19200 Baud / 6 = 38400 Baud (default) / 7 = 57600 Baud / 8 = 115200 Baud
F65	Wireless input RIOED8WS [T1]	Wireless safety device (RIOED8WS) associated to a function of choice among those available: P0 = TOTAL STOP, P7 = reopening during closing, P8 = reclosing during opening. For programming, see the instructions that come with the accessory.  This function only appears if the RIOCN8WS card is plugged into the control board. OFF = Deactivated (default) / P0 / P7 / P8

F66	Wireless input RIOED8WS [T2]	<p>Wireless safety device (RIOED8WS) associated to a function of choice among those available: P0 = TOTAL STOP, P7 = reopening during closing, P8 = reclosing during opening.</p> <p>For programming, see the instructions that come with the accessory.</p> <p> This function only appears if the RIOCN8WS card is plugged into the control board.</p> <p>OFF = Deactivated (default) / P0 / P7 / P8</p>
F67	Wireless input RIOPH8WS [T1]	<p>RIOPH8WS is associated to any function chosen among those available: P1 = reopening during closing; P2 = reclosing during opening; P3 = partial stop; P4 = obstruction wait.</p> <p>For programming, see the instructions that come with the accessory.</p> <p> This function only appears if the RIOCN8WS card is plugged into the control board.</p> <p>OFF = Deactivated / P1 (default) / P2 marked areas / P3 / P4</p>
F68	Wireless input RIOPH8WS [T2]	<p>RIOPH8WS is associated to any function chosen among those available: P1 = reopening during closing; P2 = reclosing during opening; P3 = partial stop; P4 = obstruction wait.</p> <p>For programming, see the instructions that come with the accessory.</p> <p> This function only appears if the RIOCN8WS card is plugged into the control board.</p> <p>OFF = Deactivated / P1 (default) / P2 marked areas / P3 / P4</p>
F71	Partial opening time	<p>After an opening command from the button connected to 2-3P, the gate opens for an adjustable time of between five seconds and 40 seconds.</p> <p> This function only appears if the Encoder function is deactivated.</p> <p>5 = 5 seconds /... / 40 = 40 seconds</p>
U1	Entering users	<p>Entering up to 250 users and associating to each one a function of choice among those included. This must be done via transmitter or other control device (see "ENTERING USERS WITH ASSOCIATED COMMAND" paragraph).</p> <p>1 = Step-step command (open-close) / 2 = Sequential command (open-stop-close-stop) / 3 = Open only command / 4 = P artial command</p>
U2	Deleting users	<p>Deleting a single user</p> <p>OFF = Deactivated / ON = Activated</p>
U3	Deleting users	<p>Deleting all users.</p> <p>0 = Deactivated (default) / 1 = Delete</p>
U4	Decoding the radio-frequency code	<p>Select the type of transmitter radio coding that you wish to save on the control board.</p> <p> When you select a radio coding, all saved transmitter are automatically deleted.</p> <p> TWIN's coding lets you save multiple users with the same key (Key block).</p> <p>1 = all series (default) / 2 = only Rolling Code series /3 = only TWIN series</p>
A1	Motor type	<p>To set the gearmotor depending on the gate's weight.</p> <p>1 = 400 kg /2 = 600 kg / 3 = 800 kg / 4 = 1000 kg</p>
A3	Gate-swing calibration	<p>Automatic calibration of the gate-leaf swing (see the CALIBRATING SWING paragraph).</p> <p>OFF = Deactivated / ON = Activated</p>
A4	Resetting parameters	<p>Caution! The default settings are restored and the travel calibration deleted.</p> <p>OFF = Deactivated / ON = Activated</p>
A5	Maneuver count	<p>For viewing the number of maneuvers made (001 = 100 maneuvers; 010 = 1,000 maneuvers; 100 = 10,000 maneuvers; 999 = 99,900 maneuvers; CSI = maintenance job).</p>
A6	Adjusting the motor torque	<p>For adjusting the motor torque from 1 (minimum) to 5 (maximum).</p> <p>1 / 2 / 3 / 4 / 5</p>
H1	Version	<p>View the firmware version.</p>

COMMISSIONING

Once the electrical connections are done, have only skilled, qualified staff commission the operator into service. Before continuing, make sure the area is free of any obstructions, and that there are mechanical, opening and closing gate stops in place.

Power up and begin configuring the system. **Important!** Start programming by first doing the following functions: F54 (opening direction) and F1 (Total Stop). Once the programming is done, verify that the operator and all the accessories are working properly. Use the < > keys to open and close the gate and ESC to stop it.

△ After powering up the system, the first maneuver is always the opening. In this phase, the gate cannot be closed. You will need to wait for the gate to completely open.

△ Immediately press the STOP button if any suspicious malfunctions, noises or vibrations occur in the system.

MANAGING USERS

 When adding and deleting users, the flashing numbers appearing are those numbers that are available and usable to assign to a new user (max. 250 users).

 Before registering the users, make sure the AF radio card is plugged into the connector (see the paragraph called CONTROL DEVICES).

ENTERING A USER WITH AN ASSOCIATED COMMAND


Select U 1. Press ENTER to confirm.

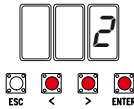
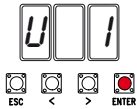
Select a command to associate to the user: The commands are:

- 1 = step-step (open-close);
- 2 = - sequential (open-stop-close-stop);
- 3 = only open;
- 4 = partial opening/pedestrian.

Press ENTER to confirm...

... a number between 1 and 250 will start flashing for a few seconds. Send the code from the transmitter or other control device, such as, a keypad selector or a transponder.

 Note down the user entered **into the LIST OF REGISTERED USERS.**



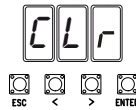
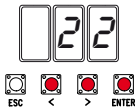
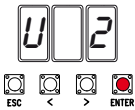
DELETING A SINGLE USER

Select U 2. Press ENTER. Activate the function and press ENTER to confirm


Use the arrow keys select the number of the user you wish to delete.

Press ENTER to confirm...

... CLR will appear on the screen to confirm deletion.



GATE-SWING CALIBRATION

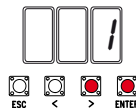
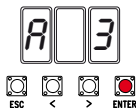
 Before calibrating the gate travel, position the gate half-way, check that the maneuvering area is clear of any obstruction and check that there are mechanical opening and closing stops.

 The mechanical gate-stops are obligatory.

Important! When calibrating, all safety devices will be disabled excluding the one for TOTAL STOP which is active on on the ESC button.

Select A 3. Press ENTER to confirm.

Select 1 and press ENTER to confirm the travel calibration operation.



The gate will perform a closing maneuver until it reaches a final stop...
 ...then the gate will perform an opening maneuver until it reaches a final stop.

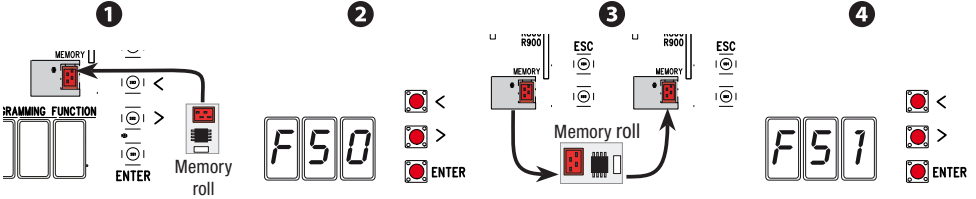


SAVING AND UPLOADING ALL DATA (USERS AND CONFIGURATION) WITH THE MEMORY ROLL

Procedure for memorizing all of the system's user and configuration data by using the Memory Roll, so they can be used with another control board, even on another system.

Caution! Fitting and extracting the Memory Roll must be done with the mains power disconnected.

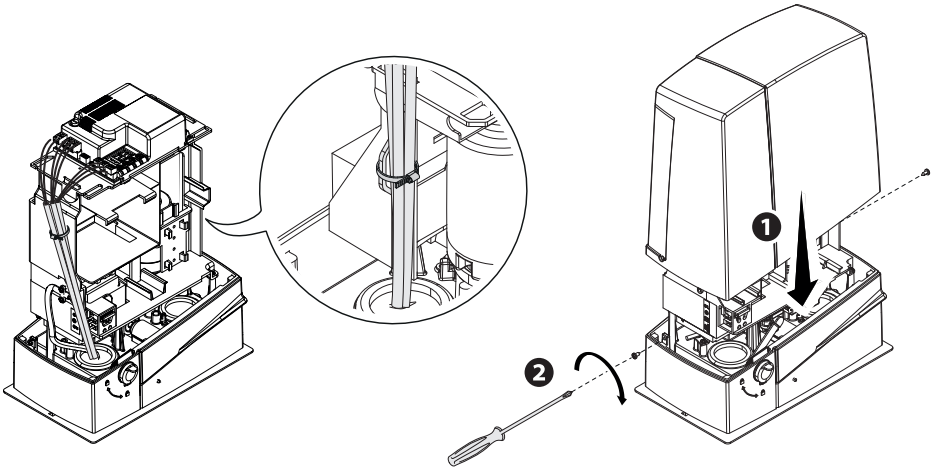
- 1 Fit the Memory Roll into its corresponding connector on the control board.
 - 2 Select **F50** and press ENTER to confirm the saving of data in the Memory Roll.
 - 3 Extract the Memory roll and fit it into the connector of another control board.
 - 4 Select **F51** and press ENTER to confirm the uploading of data into the Memory Roll.
- After memorizing the data, it is best to remove the Memory roll.



FINAL OPERATIONS

Once the electrical connections are done and the set up is finished, fasten the cables to the gearmotor jumper using a cable tie.

Fit the cover and fasten it to the sides using the screws.



ERROR MESSAGE

 The error messages appear on the display.

E 1	The travel calibration was interrupted when the STOP button was activated
E 2	Gate-leaf travel calibration incomplete
E 3	Encoder broken
E 4	Services test error
E 7	Insufficient operating time
E 9	Closing obstruction
E 10	Opening obstruction
E 11	Maximum number of detected obstructions
E 13	The NC contacts are open (for example, the limit-switches)
E 14	Serial communication error
E 17	Wireless system error
E 18	The wireless system configuration is missing

PAIRED OPERATION

Electrical wiring

Important! Start by performing the following procedures on both operators:

- plug the RSE card into the connector on the control panel of both operators;
- Connect the two control panels to a CAT 5-type (max. 1,000 m) cable onto terminals A-A / B-B / GND-GND, see the PAIRED OPERATION paragraph;
- connect all of the control and safety devices on the MASTER operator's control panel.

Saving users

Execute the procedure, to add a user with an associated command, on the MASTER panel.

Programming

Start by performing the following settings only on the MASTER control panel:

- select 1 (paired mode) from the F49 function and press ENTER to confirm;
- select the opening direction from the F54 function and press ENTER to confirm;
- select ON from the F52 function and press ENTER to confirm the transferring of the parameters to paired mode.

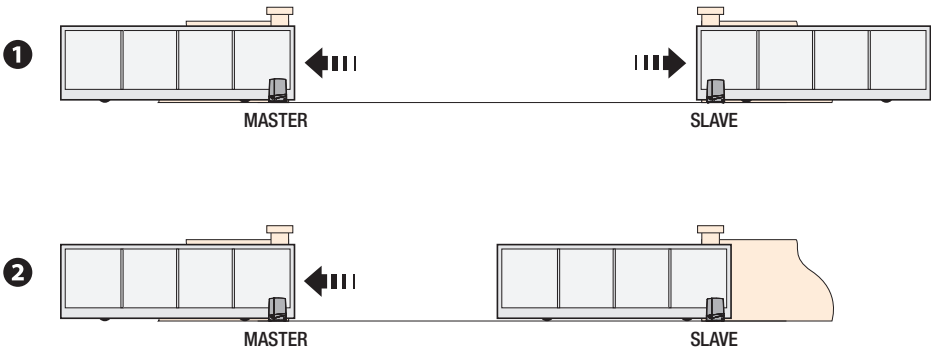
Proceed with the next settings and adjustments only on the MASTER control panel.

 The programming keys on the SLAVE control panel are disabled.

Operating modes

- 1 Either STEP-STEP or ONLY OPEN command. Both leaves open.
- 2 PARTIAL/PEDESTRIAN OPENING command. Only the MASTER operator's leaf opens.

For the types of command that can be selected and paired to users, see the ENTERING USERS WITH ASSOCIATED COMMANDS.



WHAT TO DO IF ...

ISSUES	POSSIBLE CAUSES	POSSIBLE FIXES
It neither opens nor closes	<ul style="list-style-type: none"> • Power supply is missing • The gear motor is stuck • The transmitter emits a weak signal or no signal • Control buttons or selectors stuck 	<ul style="list-style-type: none"> • Check main power supply • Lock the gearmotor • Replace the batteries • Check integrity of devices and/or of electrical cables • Call for assistance
The gate opens but does not close	<ul style="list-style-type: none"> • The photocells are working 	<ul style="list-style-type: none"> • Check that there are no obstructions in the photocells' area of operation

⚠ If the problem cannot be solved by following the fixes in the table or if any malfunctions, anomalies, noises, vibrations or suspicious and unexpected behavior is experienced on the system, call for qualified assistance.

DISMANTLING AND DISPOSAL

☞ CAME S.p.A. applies a certified Environmental Management System at its premises, which is compliant with the UNI EN ISO 14001 standard to ensure the environment is safeguarded.

Please continue safeguarding the environment. At CAME we consider it one of the fundamentals of our operating and market strategies. Simply follow these brief disposal guidelines:

🗑 DISPOSING OF THE PACKAGING

The packaging materials (cardboard, plastic, and so on) should be disposed of as solid household waste, and simply separated from other waste for recycling.

Always make sure you comply with local laws before dismantling and disposing of the product.

DISPOSE OF RESPONSIBLY!

♻ DISMANTLING AND DISPOSAL

Our products are made of various materials. Most of these (aluminum, plastic, iron, electrical cables) are classified as solid household waste. They can be recycled by separating them before dumping at authorized city plants.

Whereas other components (control boards, batteries, transmitters, and so on) may contain hazardous pollutants.

These must therefore be disposed of by authorized, certified professional services.

Before disposing, it is always advisable to check with the specific laws that apply in your area.

DISPOSE OF RESPONSIBLY!

LIST OF REGISTERED USERS

1		32		63	
2		33		64	
3		34		65	
4		35		66	
5		36		67	
6		37		68	
7		38		69	
8		39		70	
9		40		71	
10		41		72	
11		42		73	
12		43		74	
13		44		75	
14		45		76	
15		46		77	
16		47		78	
17		48		79	
18		49		80	
19		50		81	
20		51		82	
21		52		83	
22		53		84	
23		54		85	
24		55		86	
25		56		87	
26		57		88	
27		58		89	
28		59		90	
29		60		91	
30		61		92	
31		62		93	

94	
95	
96	
97	
98	
99	
100	
101	
102	
103	
104	
105	
106	
107	
108	
109	
110	
111	
112	
113	
114	
115	
116	
117	
118	
119	
120	
121	
122	
123	
124	
125	

126	
127	
128	
129	
130	
131	
132	
133	
134	
135	
136	
137	
138	
139	
140	
141	
142	
143	
144	
145	
146	
147	
148	
149	
150	
151	
152	
153	
154	
155	
156	
157	

158	
159	
160	
161	
162	
163	
164	
165	
166	
167	
168	
169	
170	
171	
172	
173	
174	
175	
176	
177	
178	
179	
180	
181	
182	
183	
184	
185	
186	
187	
188	
189	

190	
191	
192	
193	
194	
195	
196	
197	
198	
199	
200	
201	
202	
203	
204	
205	
206	
207	
208	
209	
210	
211	
212	
213	
214	
215	
216	
217	
218	
219	
220	
221	

222	
223	
224	
225	
226	
227	
228	
229	
230	
231	
232	
233	
234	
235	
236	
237	
238	
239	
240	
241	
242	
243	
244	
245	
246	
247	
248	
249	
250	

Fabricante / Manufacturer / Hersteller / Fabricant / Fabricante / Fabricante
/ Wytwórcza / Fabrikant

Came S.p.a.

Indirizzo / address / adresse / dirección / endereço / adres / adres
Via Martiri della Libertà 15 - 31030 Dosson di Casier, Treviso - Italy



DICHIARA CHE LE AUTOMAZIONI PER CANCELLI SCORREVOLI / DECLARES THAT THE DRIVES FOR SLIDING GATES /
ERKLÄRT DASS DIE AUTOMATISIERUNGEN FÜR SCHIEBETÜRE / DECLARE QUE LES AUTOMATISATIONS POUR
PORTAILS COULISSANTS / DEO, ARA QUE LAS AUTOMATIZACIONES PARA PUERTAS CORREDERAS / DECLARA QUE AS
AUTOMATIZAÇÕES PARA PORTAS DE CORRER / OSWADCZĄ ZE AUTOMATYKA DO BRAM PRZESLUNYCH /
VERKLAART DAT DE AUTOMATISERING VOOR SCHUIFHEKKEN

BXV04AGS ; BXV06AGS
BXV08AGS ; BXV10AGS
BXV04RGS ; BXV06RGS
BXV08RGS ; BXV10RGS
BXV04AGM

SONO CONFORMI ALLE DISPOSIZIONI DELLE SEGUENTI DIRETTIVE / THEY COMPLY WITH THE PROVISIONS OF THE FOLLOWING
DIRECTIVES / DEN VORGABEN DER FOLGENDEN RICHTLINIEN ENTSPRECHEN / SONT CONFORMES AUX DISPOSITIONS
DES DIRECTIVES SUJVAANTES / CUMPLEN CON LAS DISPOSICIONES DE LAS SIGUIENTES DIRECTIVAS / ESTÃO DE ACORDO
COM AS DISPOSIÇÕES DAS SEGUINTEIS DIRECTIVAS / SA ZGODNE Z POSTANOWIENIAMI NASTĘPUJĄCYCH DYREKTYW
EUROPEJSKICH / VOLDOEN AAN DE VOORSCHRIFTEN VAN DE VOLGENDE RICHTLIJNEN:

- COMPATIBILITÀ' ELETTROMAGNETICA / ELECTROMAGNETIC COMPATIBILITY / ELEKTROMAGNETISCHE
VERTRÄGLICHKEIT / COMPATIBILITÉ ÉLECTROMAGNÉTIQUE / COMPATIBILIDAD ELECTROMAGNÉTICA / COMPATIBILIDADE
ELETTROMAGNÉTICA / KOMPATIBILNOSCI ELEKTROMAGNETYCZNEJ / ELEKTROMAGNETISCHE COMPATIBILITEIT
: 2014/30/UE.

Riferimento norme armonizzate ed altre norme tecniche / Refer to
European regulations and other technical regulations / Harmonisierte
Bezugsnormen und andere technische Vorgaben / Référence aux normes
harmonisées et aux autres normes techniques / Referencia normas
armonizadas y otras normas técnicas / Referência de normas harmoniza-
das e outras normas técnicas / Odnosno normy ujednoliczone i inne normy
techniczne / Gaharmonisērdē en andere technische normen waarnaar is
verwezen

EN 61000-6-2:2005
EN 61000-6-3:2007+A1:2011
EN 62233:2008
EN 60335-1:2012+A11:2014
EN 60335-2-103:2015

RISPETTANO I REQUISITI ESSENZIALI APPLICATI / MEET THE APPLICABLE ESSENTIAL REQUIREMENTS / DEN WESENTLICHEN
ANGEWANDTEN ANFORDERUNGEN ENTSPRECHEN / RESPECTENT LES CONDITIONS REQUISES NECESSAIRES APPLIQUES:
/ CUMPLEN CON LOS REQUISITOS ESENCIALES APLICADOS / RESPETAM O REQUISITOS ESSENCIAIS APLICADOS:
/ SPELNIJAJA PODSTAWOWE WYMAGANIE WYRUNKI / VOLDOEN AAN DE TOEPASSBARE MINIMUM EISEN:

1.1.3; 1.1.5; 1.2.1; 1.2.2; 1.3.2; 1.3.7; 1.3.8.1; 1.4.1; 1.4.2; 1.5.1; 1.5.6; 1.5.8; 1.5.9; 1.5.9; 1.5.13; 1.6.1; 1.6.3; 1.6.4;
1.7.1; 1.7.2; 1.7.4

PERSONA AUTORIZATA A COSTITUIRE LA DOCUMENTAZIONE TECNICA PERTINENTE / PERSON AUTHORISED TO COMPILE THE RELEVANT TECHNICAL DOCUMENTATION /
PERSON DIE BEVOLLMÄCHTIGT IST, DIE RELEVANTEN TECHNISCHEN UNTERLAGEN ZUSAMMENZUSTELLEN / DOCUMENTATION TECHNIQUE SPECIFIQUE D'AUTORISATION
A CONSTITUER DE / PERSONA FACULIADA PARA ELABORAR LA DOCUMENTACION TECNICA PERTINENTE / PERSONA AUTORIZADA A CONSTITUIR A DOCUMENTAÇÃO TÉCNICA
PERTINENTE / OSOBA UPOWNIENIOMA DO ZREDAGOWANIA DOKUMENTACJI TECHNICZNEJ / DEGENE DIE GEMACHTIGD IS DE RELEVANTE TECHNISCHE DOCUMENTEN
SAMEN TE STELLEN.

CAME S.p.a.

La documentazione tecnica pertinente è stata compilata in conformità all'allegato VIB. / The pertinent technical documentation has been drawn up in compliance with attached
document VIB. / Die relevante technische Dokumentation wurde entsprechend der Anlage VIB ausgestellt. / La documentation technique spécifique a été remplie conformément à
l'annexe IB / La documentación técnica pertinente ha sido redactada en cumplimiento con el anexo VIB. / A documentação técnica pertinente foi preenchida de acordo com o anexo
VIB. / Odnosno dokumentacja techniczna została zredagowana zgodnie z załącznikiem VIB. / Die technische documentatie tezaka is opgesteld in overeenstemming met de bijlage VIB.

CAME S.p.a. si impegna a trasmettere, in risposta a una richiesta adeguatamente motivata delle autorità nazionali, informazioni pertinenti sulle quasi macchine, e / Came S.p.a., following
a duly motivated request from the national authorities, undertakes to provide information related to the quasi machines, and / Die Firma Came S.p.a. verpflichtet sich auf eine angemessen
motivierten Anfrage der staatlichen Behörden Informationen über die unvollständigen Maschinen, zu übermitteln, und / Came S.p.a. s'engage à transmettre, en réponse à une demande
bien fondée de la part des autorités nationales, les renseignements relatifs aux quasi machines. / Came S.p.a. se compromete a transmitir, como resposta a una solicitud adecuadamente
fundada por parte de las autoridades nacionales, informaciones relacionadas con las cuasimáquinas / Came S.p.a. compromete-se em transmitir, em resposta a uma solicitação motivada
apropriadamente pelas autoridades nacionais, informações pertinentes às partes que compoñam máquinas / Came S.p.a. zobowiązuje się do udzielenia informacji dotyczących maszyn
nieukończonych na odpowiednio umotywowaną prośbę, złożoną przez kompetentne organy państwowe / Came S.p.a. verbindt sich ertoe om op met redenen omkleed verzoek van de
nationale autoriteiten de relevante informatie voor de niet voltooida machine te verstrekken.

VIETA / FORBIDS / VERBIETET / INTERDIT / PROHIBE / PROIBE / ZABRANIA SIE / VERBIEDT

la messa in servizio finché la macchina finale in cui deve essere incorporata non è stata dichiarata conforme, se el caso alla 2006/42/CE. / commissioning of the above mentioned until such
moment when the final machine into which they must be incorporated, has been declared compliant, if pertinent, to 2006/42/CE / die Inbetriebnahme bevor die „Endmaschine“ in die die
unvollständige Maschine eingebaut wird, als konform erklärt wurde, gegebenenfalls gemäß der Richtlinie 2006/42/EU. / la mise en service tant que la machine finale dans laquelle elle doit
être incorporée n'a pas été déclarée conforme, le cas échéant, à la norme 2006/42/CE. / la puesta en servicio hasta que la máquina final en la que será incorporada no haya sido declarada
de conformidad de acuerdo a la 2006/42/CE. / a colocação em funcionamento, até que a máquina final, onde devem ser incorporadas, não for declarada em conformidade, se de acordo
com a 2006/42/CE. / Uloženie do užívania určenia do času, kedy má byť vstavaný, nie zostane oznámené ako zodpovedajúce s vyhlásením direktívy 2006/42/WE, jestli taká
postupová byla končící, / daze in werking te stellen zolang de eindmachine waarin de niet voltooide machine moet worden ingebouwd in overeenstemming is verklaard, indien toepasselijk;
met da richtlijn 2006/42/EG.

Dosson di Casier (TV)
5 Marzo / March / März / Mars / Marzo
/ Março / Marzec / Maart 2018

Legale Rappresentante / Legal Representative / Gesetzlicher
Vertreter / Representante Legal / Representante Legal /
Représentante Legal / Prawny Przedstawiciel / Juridische
Vertegenwoordiger

Paolo Maruzzo

Fascicolo tecnico a supporto / Supporting technical dossier / Unterstützung technische Dossier / soutien dossier technique / apoyo expediente
técnico / apoiar dossier técnico / wspieranie dokumentacji technicznej / ondersteunende technische dossier: 801MS-0150

Came S.p.a.

Via Martiri della Libertà, 15 - 31030 Dosson di Casier - Treviso - Italy - Tel. (+39) 0422 4940 - Fax (+39) 0422 4941
info@came.it - www.came.com

Cap. Soc. 1.610.000,00 € - C.F. e P.I. 03481280265 - VAT IT 03481280265 - REA TV 275359 - Reg Imp. TV 03461280265

The contents of this manual may change, at any time, and without notice.

CAME 

CAME.COM

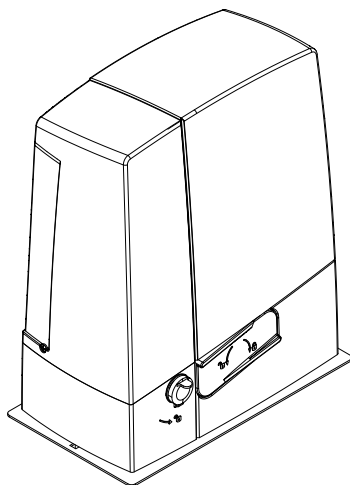
CAME S.P.A.

Via Martiri Della Libertà, 15
31030 Dosson di Casier - Treviso - Italy
tel. (+39) 0422 4940 - fax. (+39) 0422 4941



**Automatisme pour portails coulissants
Série BXV**

FA01004-FR



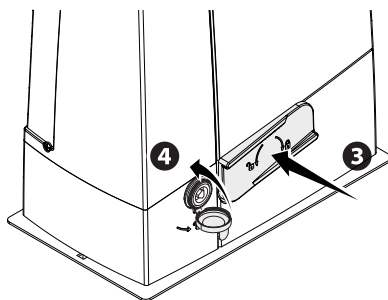
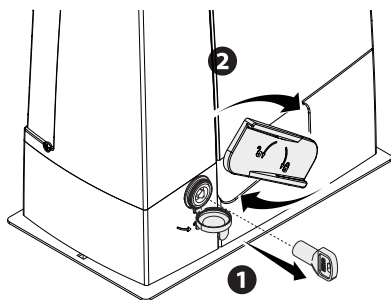
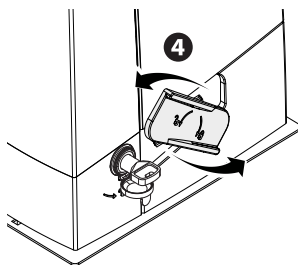
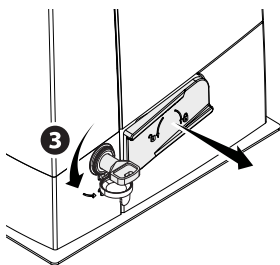
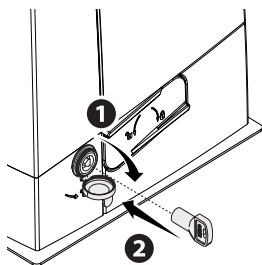
BXV04AGM

BXV04AGS / BXV06AGS / BXV08AGS / BXV10AGS

BXV04RGS / BXV06RGS / BXV08RGS / BXV10RGS

MANUEL D'INSTALLATION

FR Français



ATTENTION ! Consignes de sécurité importantes.

Suivre toutes les instructions étant donné qu'une installation incorrecte peut provoquer de graves lésions.

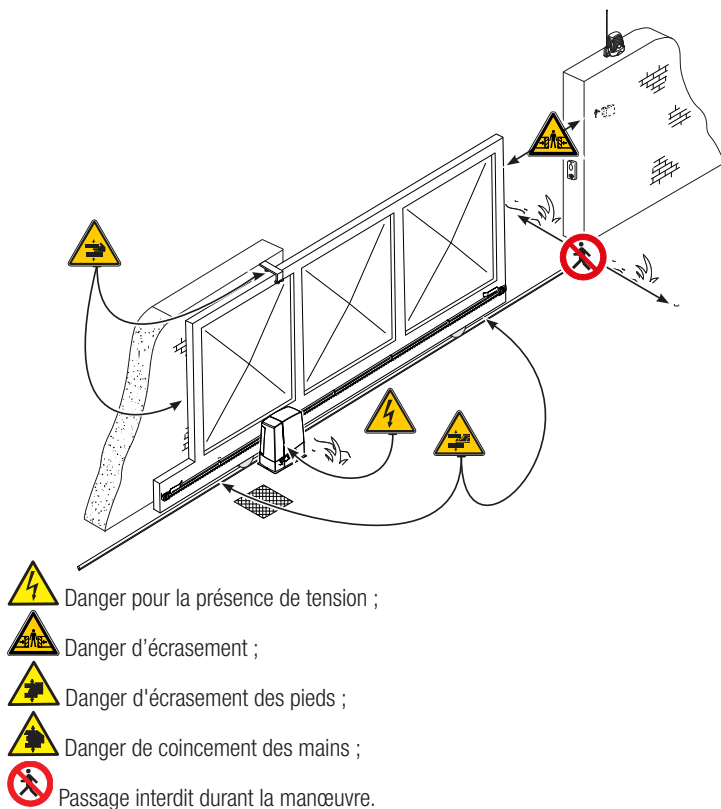
Avant toute opération, lire également les instructions générales réservées à l'utilisateur.

Ce produit ne devra être destiné qu'à l'utilisation pour laquelle il a été expressément conçu. Toute autre utilisation est à considérer comme dangereuse. Came S.P.A. décline toute responsabilité en cas d'éventuels dommages provoqués par des utilisations impropres, incorrectes et déraisonnables.




- Le produit dont il est question dans ce manuel est défini, conformément à la Directive Machines 2006/42/CE, comme une « quasi-machine ». Une « quasi-machine » est, par définition, un ensemble qui constitue presque une machine, mais qui ne peut assurer à lui seul une application définie. Les quasi-machines sont uniquement destinées à être incorporées ou assemblées à d'autres machines ou à d'autres quasi-machines ou équipements en vue de constituer une machine à laquelle s'applique la Directive 2006/42/CE. L'installation finale doit être conforme à la Directive européenne 2006/42/CE et aux normes européennes de référence. Pour ces motifs, toutes les opérations indiquées dans ce manuel ne doivent être exécutées que par du personnel qualifié
- Le producteur décline toute responsabilité en cas d'utilisation de produits non originaux, ce qui implique en outre l'annulation de la garantie
- Conserver ce manuel dans le dossier technique avec les manuels des autres dispositifs utilisés pour la réalisation du système d'automatisme
- S'assurer que la température du lieu d'installation correspond à celle indiquée sur l'automatisme
- La position des câbles, la pose, la connexion et l'essai doivent être réalisés selon les règles de l'art et conformément aux normes et lois en vigueur
- Si le câble d'alimentation est endommagé, son remplacement doit être effectué par le fabricant, ou par son service d'assistance technique agréé, ou par une personne dûment qualifiée afin de prévenir tout risque
- S'assurer, durant toutes les phases d'installation, que l'automatisme est bien hors tension
- L'automatisme peut être utilisé sur un portail intégrant un portillon uniquement s'il peut être actionné avec le portillon en position de sécurité
- S'assurer que l'actionnement du portail ne provoque aucun coincement avec les parties fixes présentes tout autour
- Avant d'installer l'automatisme, s'assurer des bonnes conditions mécaniques du portail, contrôler qu'il est bien équilibré et qu'il se ferme correctement : en cas d'évaluation négative, ne procéder à l'installation qu'après avoir effectué la mise en sécurité conforme
- Contrôler que le portail est stable, qu'il s'ouvre et se ferme correctement et que les roues sont en bon état et bien lubrifiées.
- Contrôler que le rail est solidement fixé au sol, entièrement en surface et qu'il ne présente aucune irrégularité pouvant empêcher le mouvement du portail
- Contrôler que les rails de guidage supérieurs ne provoquent aucun frottement
- S'assurer de la présence d'un fin de course d'ouverture et de fermeture
- Installer l'automatisme sur une surface résistante et à l'abri des chocs
- S'assurer en outre de la présence de butées mécaniques appropriées
- En cas d'installation de l'automatisme à une hauteur inférieure à 2,5 m par rapport au sol ou par rapport à un autre niveau d'accès, évaluer la nécessité d'éventuels dispositifs de protection et/ou d'avertissement
- Ne pas installer l'automatisme dans le sens inverse ou sur des éléments qui pourraient se plier sous son poids. Si nécessaire, renforcer les points de fixation
- Ne pas installer l'automatisme sur des vantaux non positionnés sur une surface plane
- S'assurer que les éventuels dispositifs d'arrosage de la pelouse ne peuvent pas mouiller l'automatisme de bas en haut
- Les éventuels risques résiduels doivent être signalés à l'utilisateur final par le biais de pictogrammes spécifiques bien en vue qu'il faudra lui expliquer
- Délimiter soigneusement la zone afin d'en éviter l'accès aux personnes non autorisées, notamment aux mineurs et aux enfants
- Les signaux d'avertissement (ex. : plaquette du portail) doivent être appliqués dans des endroits spécifiques et bien en vue
- Adopter des mesures de protection contre tout danger mécanique lié à la présence de personnes dans le rayon d'action de

l'appareil (ex. : éviter l'écrasement des doigts entre la crémaillère et le pignon) • Les câbles électriques doivent passer à travers les passe-câbles et ne doivent pas entrer en contact avec des parties pouvant devenir chaudes durant l'utilisation (moteur, transformateur, etc.) • Prévoir sur le réseau d'alimentation, conformément aux règles d'installation, un dispositif de déconnexion omnipolaire spécifique pour le sectionnement total en cas de surtension catégorie III • Tous les dispositifs de commande et de contrôle doivent être installés à au moins 1,85 m du périmètre de la zone d'actionnement du portail piétons, ou bien en des points inaccessibles de l'extérieur à travers le portail • Tous les interrupteurs en modalité « action maintenue » doivent être positionnés à l'écart des parties en mouvement mais dans des endroits permettant de bien voir les vantaux en mouvement ainsi que les zones de passage et les sorties de véhicules • À défaut d'actionnement par badge, les dispositifs de commande doivent en outre être installés à une hauteur minimum de 1,5 m et être inaccessibles au public • Pour passer le test des forces d'impact, utiliser un bord sensible approprié, correctement installé et effectuer les réglages nécessaires • Avant de livrer l'installation à l'utilisateur, en contrôler la conformité à la Directive Machines 2006/42/CE. S'assurer que l'automatisme a bien été réglé comme il faut et que les dispositifs de sécurité, de protection et de débrayage manuel fonctionnent correctement • Appliquer une étiquette durable, près de l'élément d'actionnement, indiquant le mode d'emploi du mécanisme de débrayage manuel • Il est recommandé de remettre à l'utilisateur final tous les manuels d'utilisation des produits composant la machine finale.

- La figure suivante indique les principaux points potentiellement dangereux pour les personnes -



LÉGENDE

-  Ce symbole indique des parties à lire attentivement.
-  Ce symbole indique des parties concernant la sécurité.
-  Ce symbole indique ce qui doit être communiqué à l'utilisateur.

Les dimensions sont exprimées en millimètres, sauf indication contraire.

DESCRIPTION

Automatisme avec carte électronique, dispositif de contrôle du mouvement et détection de l'obstacle et butées de fin de course mécaniques, pour portails coulissants jusqu'à 1000 kg et 20 m de long.

UTILISATION PRÉVUE

L'automatisme a été conçu pour motoriser des portails coulissants à usage résidentiel ou collectif.

 Toute installation et toute utilisation autres que celles qui sont indiquées dans ce manuel sont interdites.

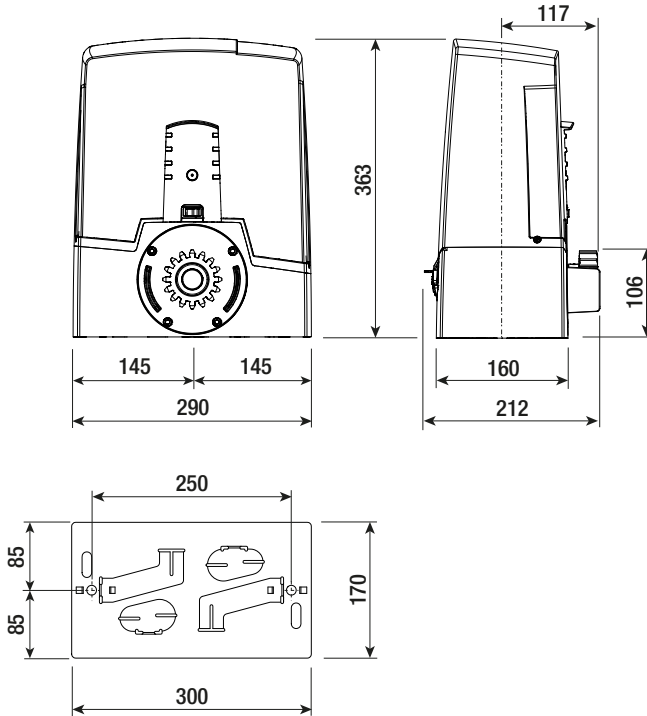
LIMITES D'UTILISATION

Type	BXV04AGM BXV04AGS BXV04RGS	BXV06AGS BXV06RGS	BXV08AGS BXV08RGS	BXV10AGS BXV10RGS
Longueur max. vantail (m)	14	18	20	20
Poids max. vantail (Kg)	400	600	800	1000
Module pignon	4	4	4	4

DONNÉES TECHNIQUES

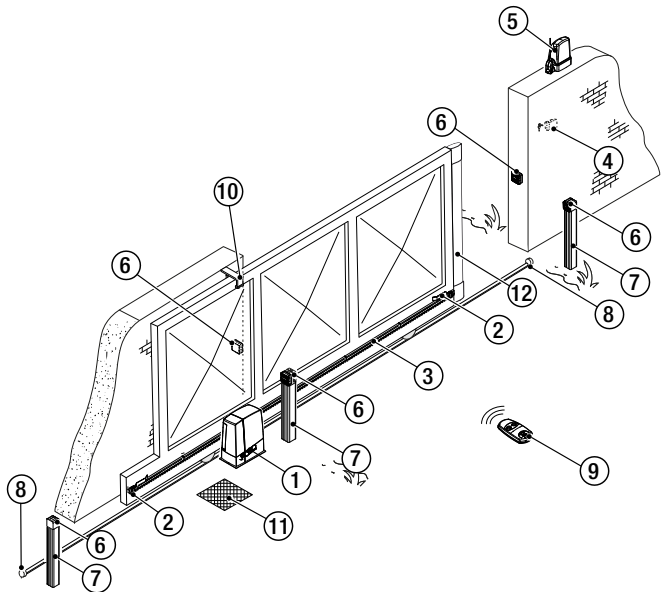
Type	BXV04AGM BXV04AGS BXV04RGS	BXV06AGS BXV06RGS	BXV08AGS BXV08RGS	BXV10AGS BXV10RGS
Degré de protection (IP)	44			
Alimentation (V - 50/60 Hz)	110 / 230 AC			
Alimentation moteur (V)	24 DC			
Consommation en mode veille (W)	5,5			
Consommation en mode veille avec module RGP1 (W)	0,5			
Puissance max. (W)	170	270	400	
Intermittence/Fonctionnement	SERVICE INTENSIF			
Température de fonctionnement (°C)	-20 ÷ +55			
Poussée (N)	350	600	800	1000
Vitesse de manœuvre (m/min)	12		11	
Poids (Kg)	10	10,5	11,5	11,7

DIMENSIONS



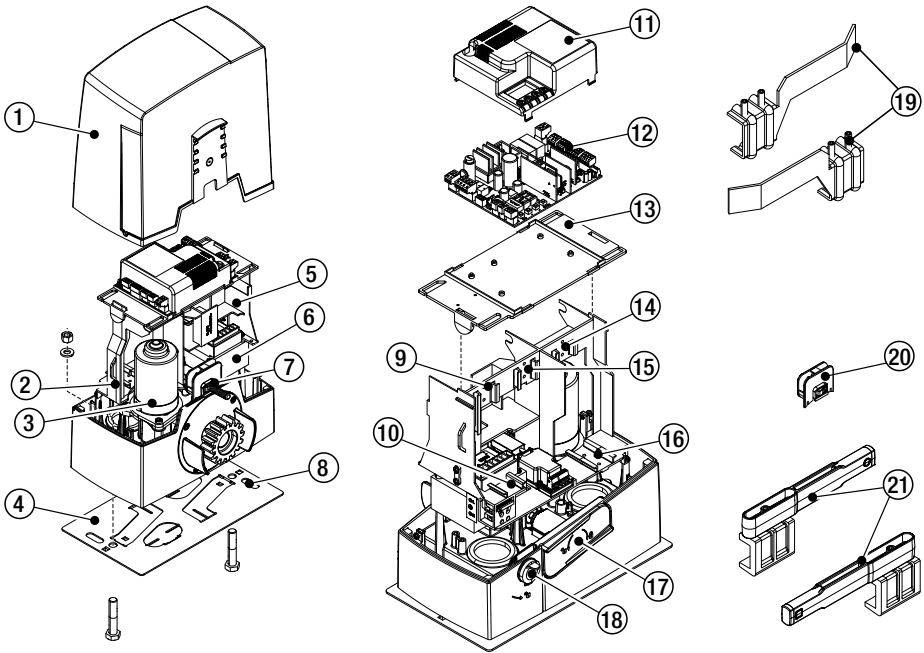
INSTALLATION STANDARD

1. Automatisme
2. Ailettes de fin de course
3. Crémaillère
4. Sélecteur
5. Clignotant
6. Photocellules
7. Colonnes pour photocellules
8. Butée d'arrêt
9. Émetteur
10. Patins de guidage
11. Boîtier de dérivation
12. Bord sensible



DESCRIPTION DES PARTIES

1. Couvercle
2. Support porte-cartes
3. Motoréducteur
4. Plaque de fixation
5. Logement pour 2 batteries de secours
6. Transformateur
7. Fin de course mécanique
8. Orifice de passage du câble de déblocage
9. Logement pour module RGP1
10. Logement pour thermostat avec cartouche chauffante
11. Couvercle de protection de la carte
12. Carte électronique
13. Support carte électronique
14. Logement pour chargeur de batteries RLB
15. Logement pour module UR042
16. Logement pour capteurs SMA et RGSM001
17. Levier de déblocage
18. Serrure
19. Ailettes de fin de course
20. Capteur magnétique (BXV04AGM uniquement)
21. Ailettes de fin de course magnétiques (BXV04AGM uniquement)



INSTRUCTIONS GÉNÉRALES POUR L'INSTALLATION

△ L'installation doit être effectuée par du personnel qualifié et dans le plein respect des normes en vigueur.

CONTRÔLES PRÉLIMINAIRES

△ Avant d'installer l'automatisme, il faut :

- contrôler que les patins de guidage supérieurs ne provoquent aucun frottement ;
- s'assurer de la présence d'une butée d'arrêt mécanique aussi bien à l'ouverture qu'à la fermeture ;
- s'assurer que le point de fixation du motoréducteur est à l'abri de tout choc et que la surface de fixation est bien solide ;
- prévoir des tuyaux et des conduites pour le passage des câbles électriques afin de les protéger contre la détérioration mécanique

TYPE ET SECTION MINIMALE DES CÂBLES

Connexion	longueur câble	
	< 20 m	20 < 30 m
Alimentation carte électronique 230 VAC (1P+N+PE)	3G x 1,5 mm ²	3G x 2,5 mm ²
Dispositifs de signalisation	2 x 0,5 mm ²	
Dispositifs de commande	2 x 0,5 mm ²	
Dispositifs de sécurité (photocellules)	(TX = 2 x 0,5 mm ²)	
	(RX = 2 x 0,5 mm ²)	

📖 En cas d'alimentation en 230 V et d'une utilisation en extérieur, adopter des câbles H05RN-F conformes à la norme 60245 IEC 57 (IEC) ; en intérieur, utiliser par contre des câbles H05VV-F conformes à la norme 60227 IEC 53 (IEC). Pour les alimentations jusqu'à 48 V, il est possible d'utiliser des câbles FROR 20-22 II conformes à la norme EN 50267-2-1 (CEI).

📖 Pour la connexion de l'antenne, utiliser un câble RG58 (jusqu'à 5 m).

📖 Pour la connexion vis-à-vis et CRP, utiliser un câble UTP CAT5 (jusqu'à 1000 m).

📖 Si la longueur des câbles ne correspond pas aux valeurs indiquées dans le tableau, déterminer la section des câbles en fonction de l'absorption effective des dispositifs connectés et selon les prescriptions de la norme CEI EN 60204-1.

📖 Pour les connexions prévoyant plusieurs charges sur la même ligne (séquentielles), les dimensions indiquées dans le tableau doivent être réévaluées en fonction des absorptions et des distances effectives. Pour les connexions de produits non indiqués dans ce manuel, considérer comme valable la documentation jointe à ces derniers.

INSTALLATION

△ Les illustrations suivantes ne sont que des exemples étant donné que l'espace pour la fixation de l'automatisme et des accessoires varie en fonction de la zone d'installation. C'est donc l'installateur qui doit choisir la solution la plus indiquée.

POSE DES GAINES ANNELÉES

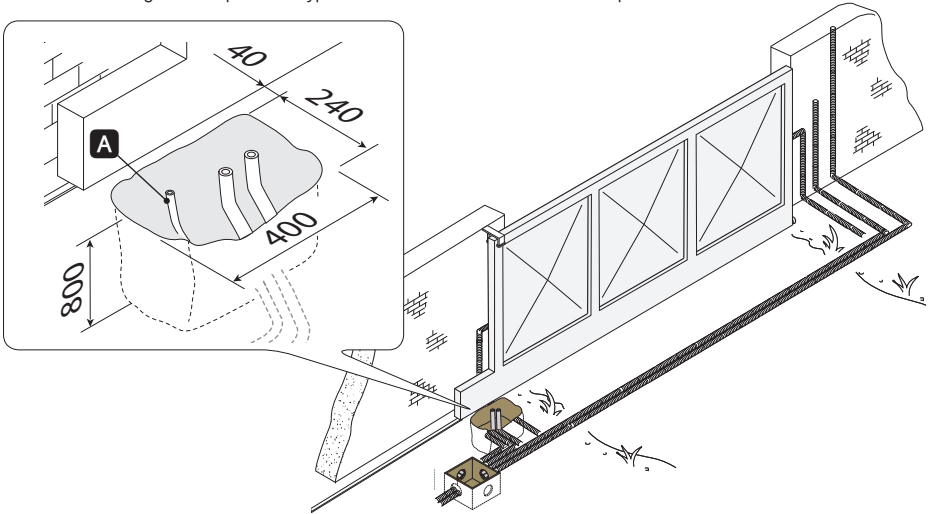
Creuser la fosse pour le coffrage.

Préparer les gaines annelées pour les raccordements issus du boîtier de dérivation.

Il est conseillé de prévoir un tuyau annelé Ø 40 mm pour la connexion du motoréducteur et des tuyaux Ø 25 mm pour les accessoires.

Prévoir un tuyau de Ø 20 mm pour l'éventuel passage du câble de déblocage de l'extérieur.

📖 Le nombre de gaines dépend du type d'installation et des accessoires prévus.

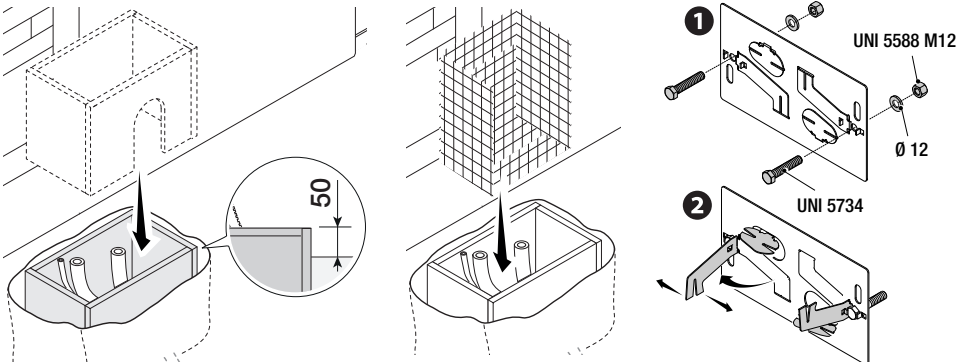


POSE DE LA PLAQUE DE FIXATION

Préparer un coffrage plus grand que la plaque de fixation et l'introduire dans le trou. Le coffrage doit dépasser de 50 mm du sol.

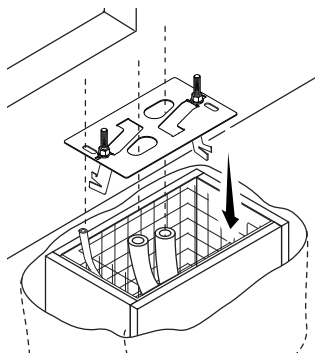
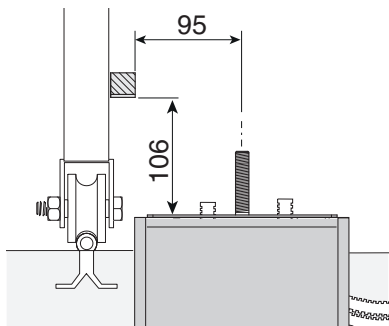
Insérer une grille en fer dans la tourelle pour armer le ciment.

Introduire les vis dans la plaque de fixation et les bloquer à l'aide des rondelles et des écrous. Extraire les agrafes préformées à l'aide d'un tournevis ou d'une pince.



En présence de la crémaillère, positionner la plaque de fixation en respectant les dimensions indiquées sur le dessin.

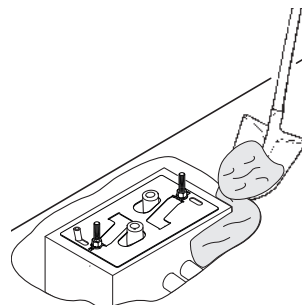
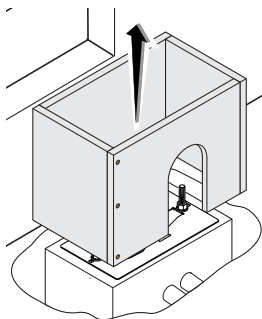
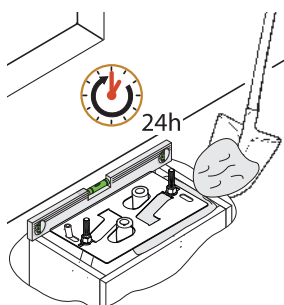
Attention ! Les tuyaux doivent passer à travers les trous prévus.



Remplir le coffrage de ciment, la plaque doit être parfaitement nivelée et avec le filet des vis totalement en surface.

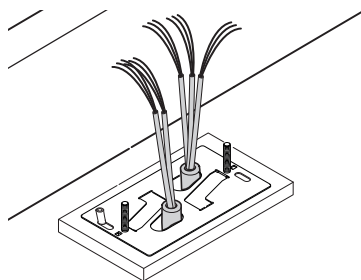
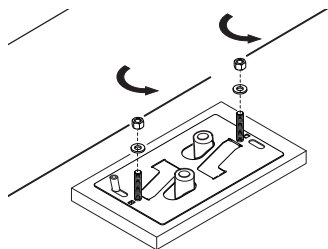
Attendre que le tout se solidifie pendant au moins 24 heures.

Enlever le coffrage et remplir de terre le trou autour du bloc de ciment.



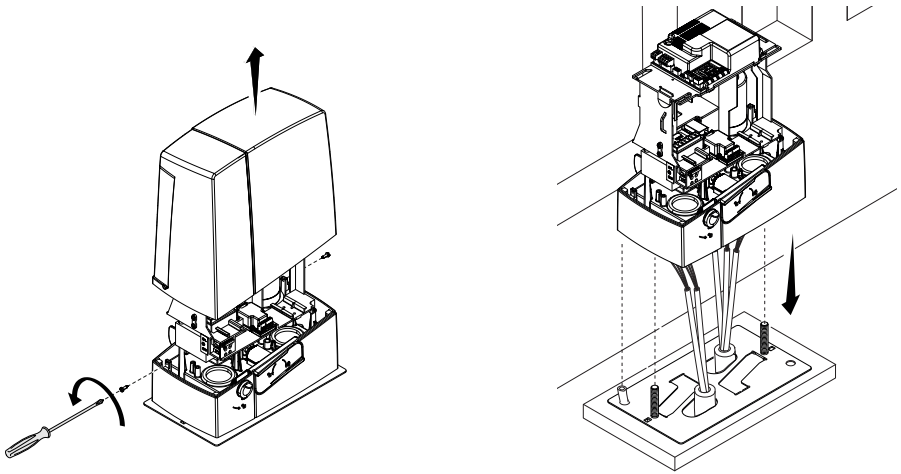
Enlever les écrous et les rondelles des vis.

Introduire les câbles électriques dans les gaines jusqu'à ce qu'ils sortent d'environ 600 mm.

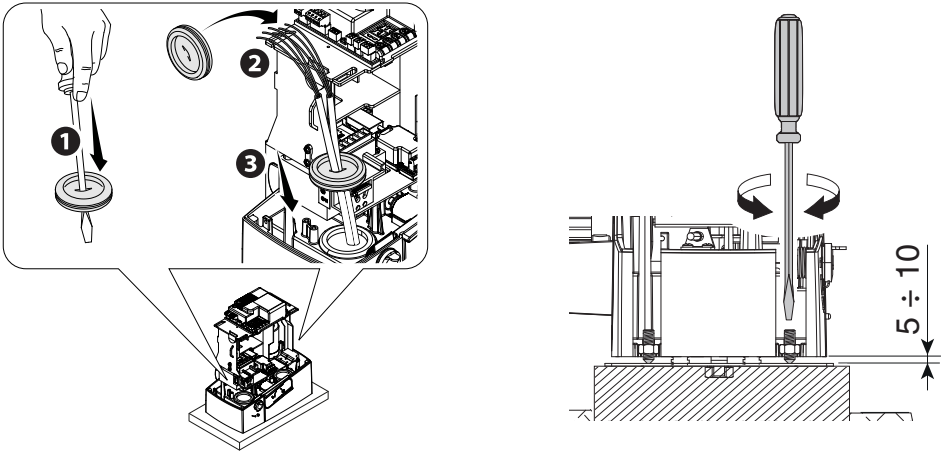


PRÉPARATION DU MOTORÉDUCTEUR

Enlever le couvercle du motoréducteur en dévissant les vis latérales.
Positionner le motoréducteur sur la plaque de fixation.
Attention ! Les câbles électriques doivent passer sous le carter du motoréducteur.



Percer le passe-câble, y faire passer les câbles et l'installer dans son logement.
Soulever le motoréducteur de 5 à 10 mm de la plaque en intervenant sur les pieds filetés afin de permettre, par la suite, les éventuels réglages entre pignon et crémaillère.

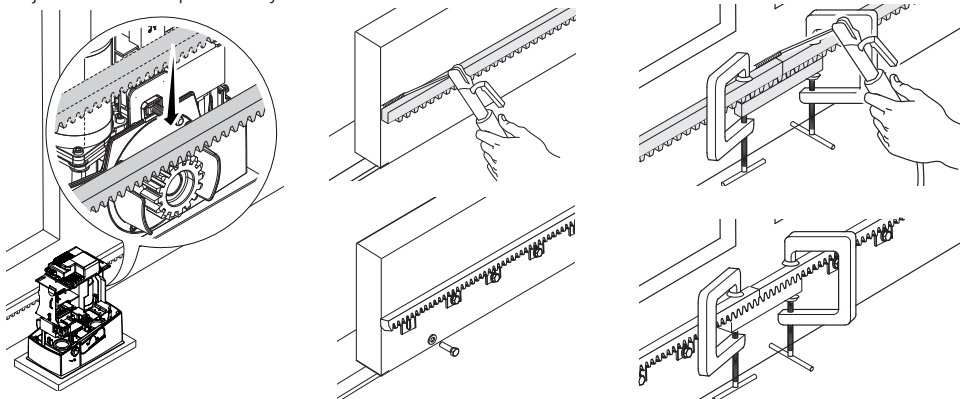


FIXATION DE LA CRÉMAILLÈRE

Si la crémaillère existe déjà, régler directement la distance d'accouplement pignon-crémaillère ou bien effectuer la fixation :

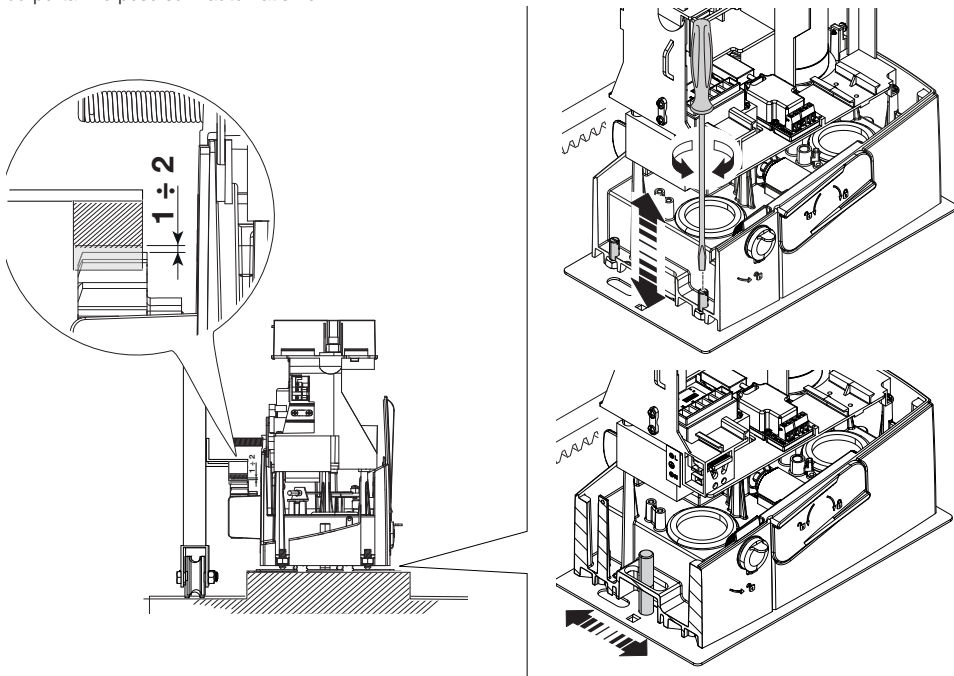
- débloquer le motoréducteur (voir paragraphe DÉBLOCAGE DU MOTORÉDUCTEUR) ;
- poser la crémaillère sur le pignon du motoréducteur ;
- souder ou fixer la crémaillère au portail sur toute sa longueur.

Pour l'assemblage des modules de la crémaillère, positionner un morceau de rebut de cette dernière sous le point de jonction et le bloquer au moyen de deux mors.



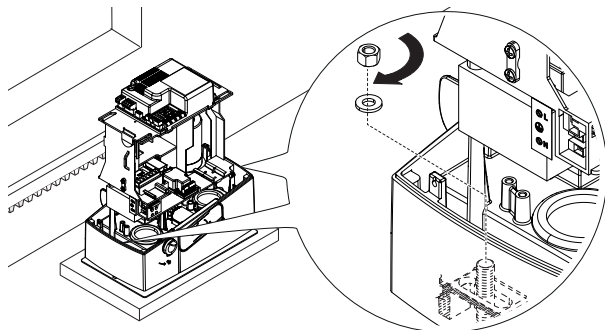
RÉGLAGE DE L'ACCOUPEMENT PIGNON-CRÉMAILLÈRE

Ouvrir et fermer le portail manuellement et régler la distance de l'accouplement pignon-crémaillère à l'aide des pieds filetés (réglage vertical) et des fentes (réglage horizontal). Ces opérations permettent d'éviter que le poids du portail ne pèse sur l'automatisme.



FIXATION DU MOTORÉDUCTEUR

Au terme du réglage, fixer le motoréducteur à la plaque à l'aide des rondelles et des écrous.

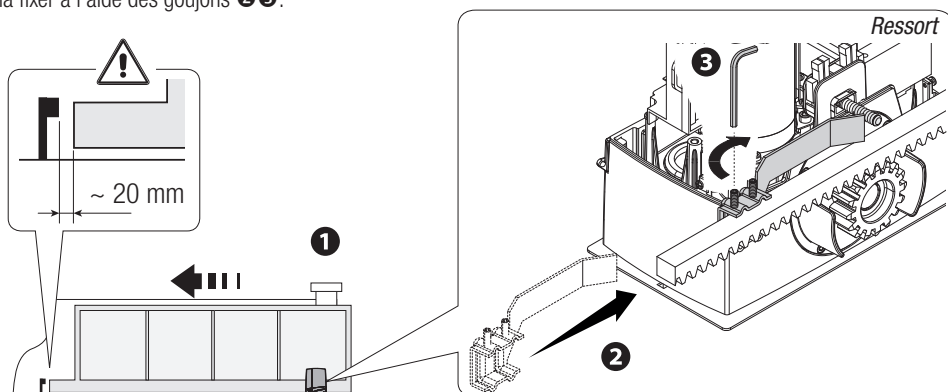


DÉTERMINATION DES POINTS DE FIN DE COURSE

Fins de course mécaniques

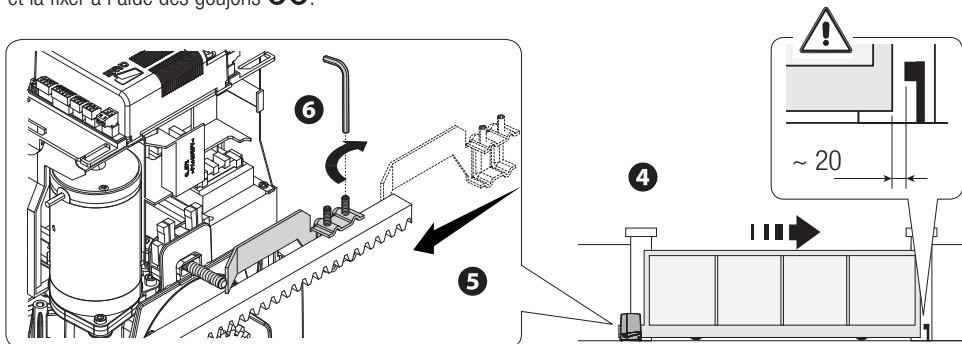
En phase d'ouverture :

- ouvrir le portail **1** ;
- enfiler l'ailette de fin de course d'ouverture sur la crémaillère jusqu'au dé clic du micro-interrupteur (ressort) et la fixer à l'aide des goujons **2 3**.



En phase de fermeture :

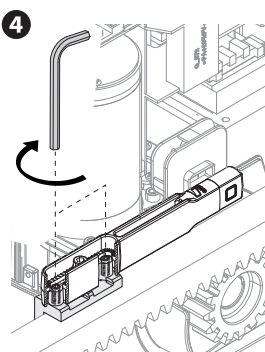
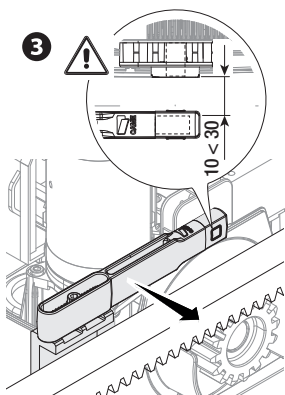
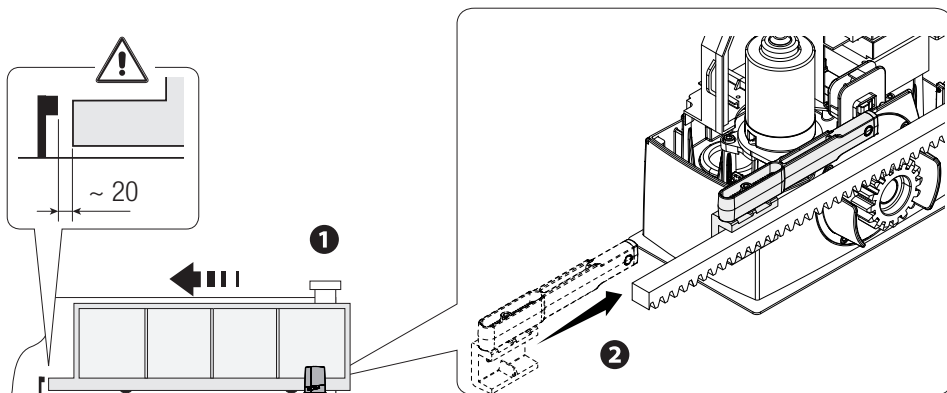
- fermer le portail **4** ;
- enfiler l'ailette de fin de course de fermeture sur la crémaillère jusqu'au dé clic du micro-interrupteur (ressort) et la fixer à l'aide des goujons **5 6**.



Fin de course avec capteur magnétique (BXV04AGM uniquement)

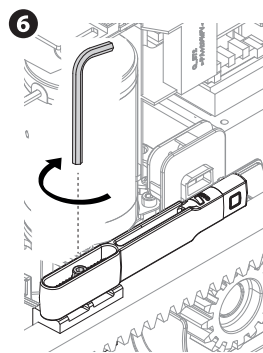
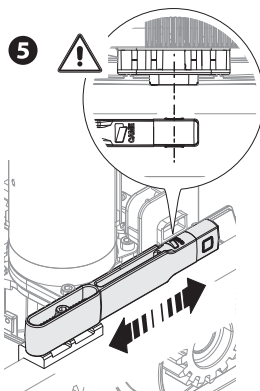
En phase d'ouverture :

- ouvrir le portail ; **1**
- enfile l'ailette magnétique de fin de course d'ouverture sur la crémaillère en maintenant l'aimant à environ 10 - 30 mm du capteur magnétique ; **2 3**



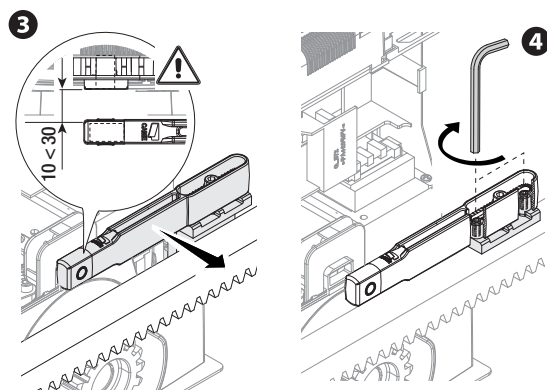
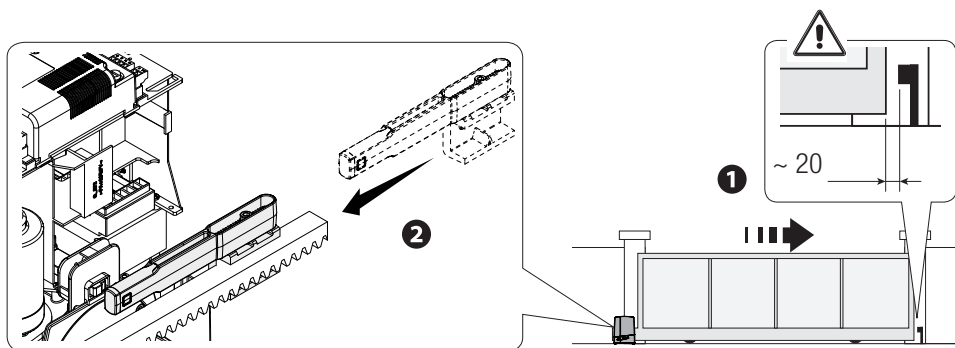
- fixer le support de l'ailette à la crémaillère à l'aide des vis sans tête

- ;**4**
- positionner l'aimant de l'ailette perpendiculairement par rapport au capteur magnétique ; **5**
- fixer l'ailette à l'aide de la vis. **6**



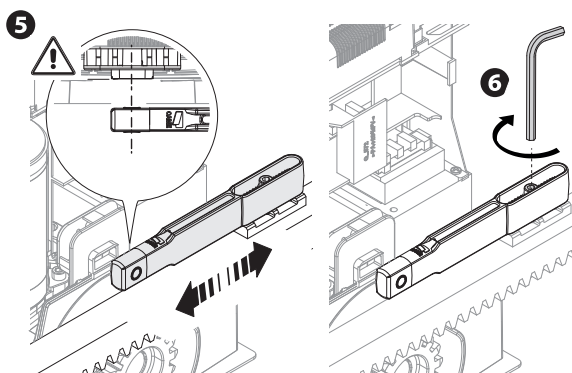
En phase de fermeture :

- fermer le portail **1**
- enfiler l'ailette magnétique de fin de course d'ouverture sur la crémaillère en maintenant l'aimant à environ 10 - 30 mm du capteur magnétique ; **2 3**



- fixer le support de l'ailette à la crémaillère à l'aide des vis sans tête

- ;
- 4** - positionner l'aimant de l'ailette perpendiculairement par rapport au capteur magnétique ;
- 5** - fixer l'ailette à l'aide de la vis. **6**



BRANCHEMENTS ÉLECTRIQUES ET PROGRAMMATION

⚠ Attention ! Avant d'intervenir sur l'armoire de commande, mettre hors tension et déconnecter les éventuelles batteries.

Alimentation de la carte électronique et des dispositifs de commande : 24 VAC/DC.

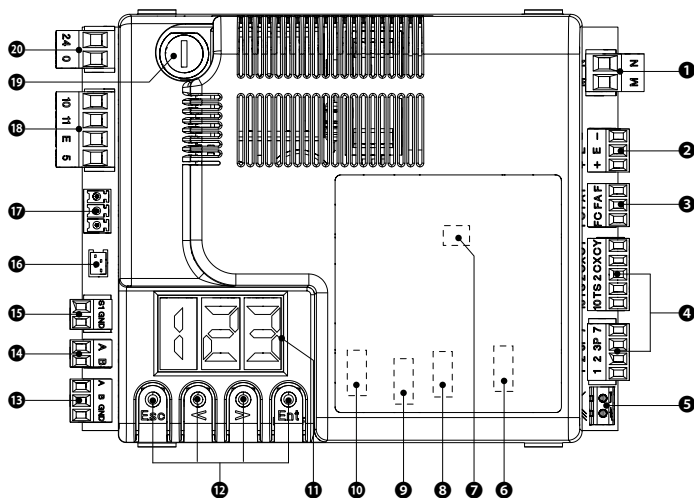
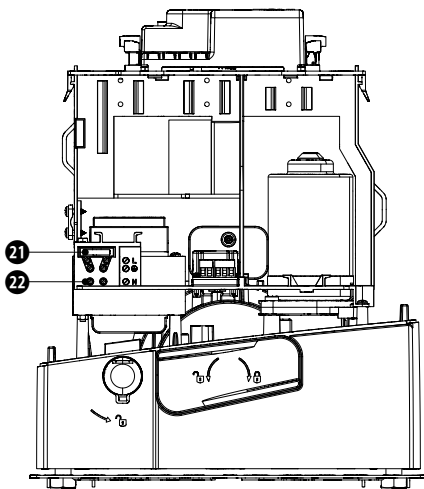
Les fonctions sur les contacts d'entrée et de sortie, les réglages des temps et la gestion des utilisateurs sont configurés et visualisés sur l'afficheur de la carte électronique.

Toutes les connexions sont protégées par des fusibles rapides.

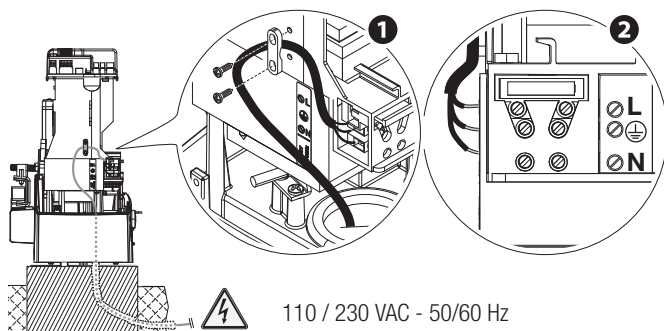
Fusibles	ZN7
LINE - Ligne	1,6 A-F (230 V) / 3,15 A-F (110 V)
ACCESSORIES - Accessoires	2 A-F

DESCRIPTION DES PARTIES

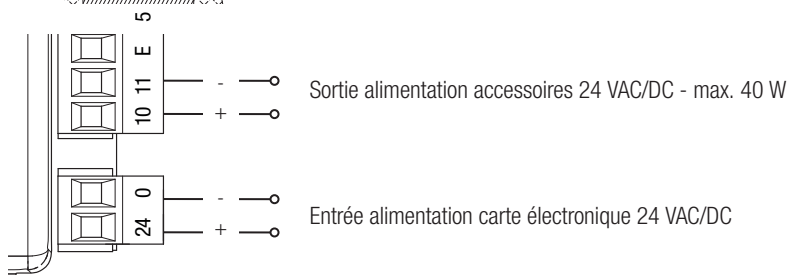
1. Bornier pour motoréducteur
2. Borniers pour encodeur
3. Borniers pour fin de course
4. Borniers pour dispositifs de commande et de sécurité
5. Bornier pour antenne
6. Connecteur pour carte AF
7. Connecteur pour carte Memory Roll
8. Connecteur pour carte R700/R800
9. Connecteur pour carte RSE
10. Connecteur pour carte RIOCN8WS
11. Écran
12. Boutons de programmation
13. Bornier pour connexion vis-à-vis ou CRP
14. Bornier pour dispositifs à clavier
15. Bornier pour sélecteur transpondeur
16. Connecteur pour module GSM
17. Bornier pour module RGP1
18. Bornier pour dispositifs de signalisation
19. Fusible accessoires
20. Bornier pour l'alimentation de la carte électronique
21. Fusible de ligne
22. Bornier



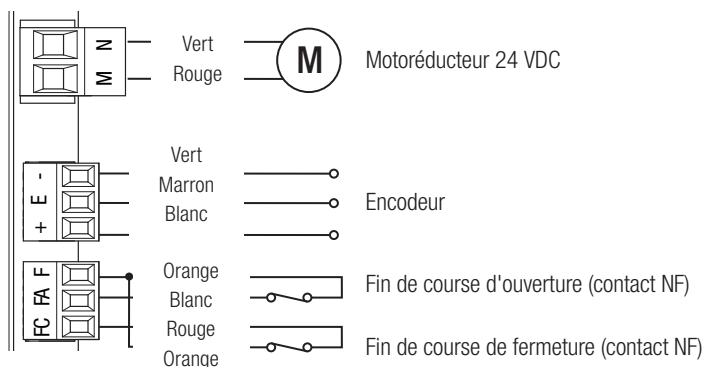
ALIMENTATION



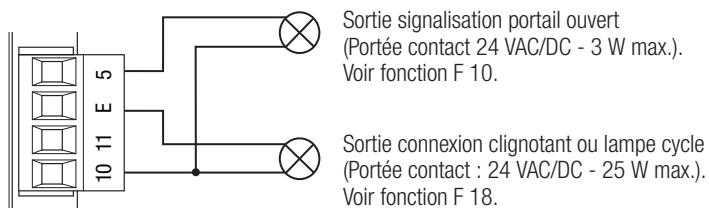
110 / 230 VAC - 50/60 Hz



CONNEXION PAR DÉFAUT

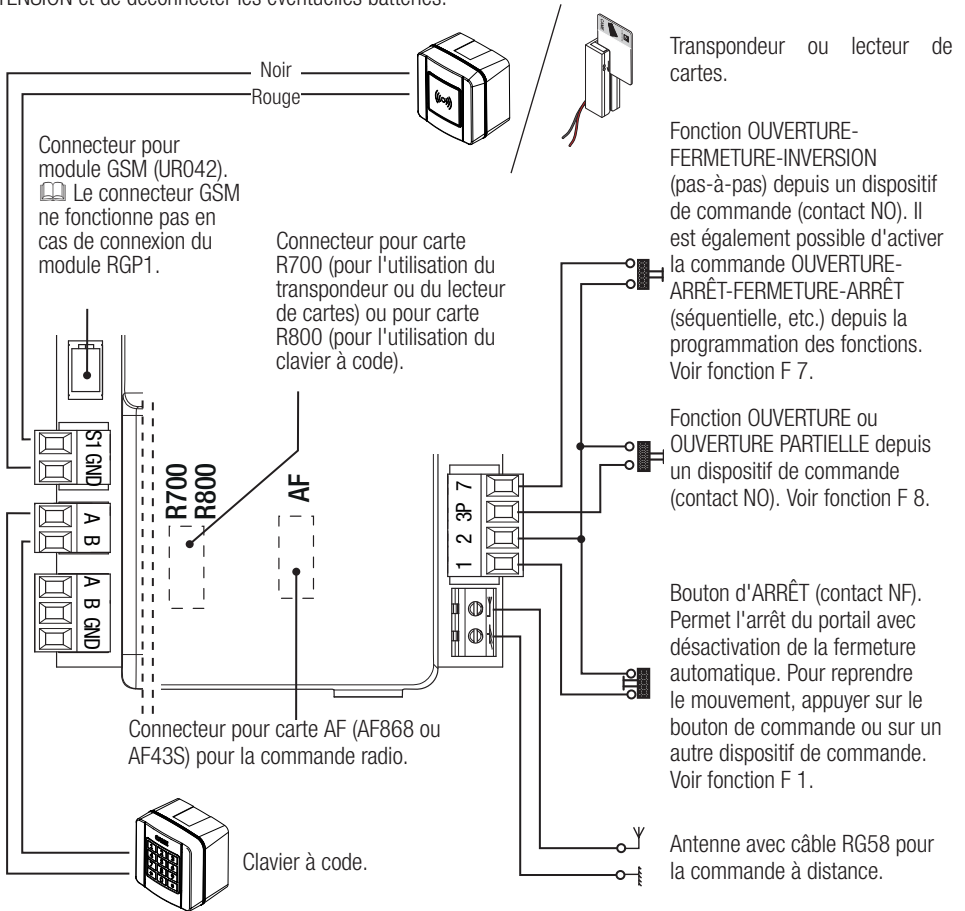


DISPOSITIFS DE SIGNALISATION

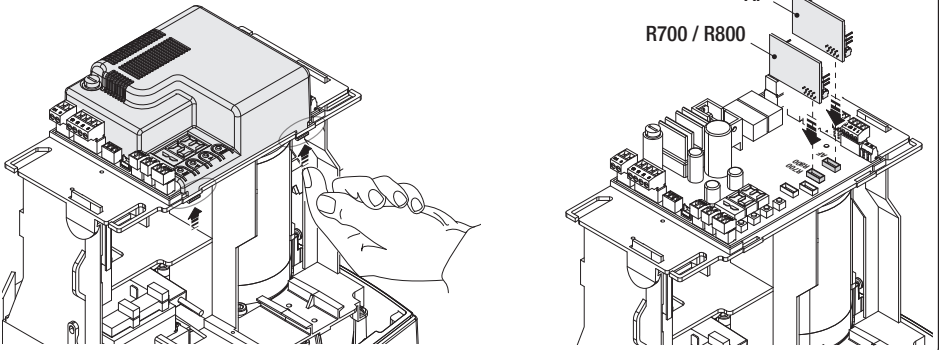


DISPOSITIFS DE COMMANDE

ATTENTION ! Avant l'insertion d'une carte enfichable (ex. : AF, R800), il est OBLIGATOIRE DE METTRE HORS TENSION et de déconnecter les éventuelles batteries.



Soulever le volet de la carte pour pouvoir insérer les cartes enfichables dans les connecteurs dédiés.



DISPOSITIFS DE SÉCURITÉ

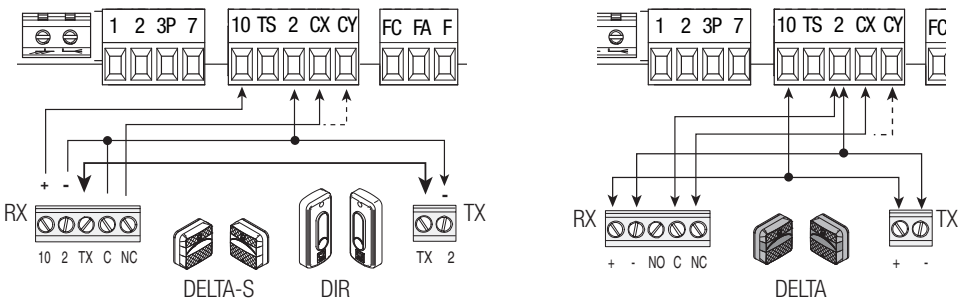
Photocellules

Configurer le contact CX ou CY (NF), entrée pour dispositifs de sécurité type photocellules.

Voir fonctions entrée CX (Fonction F2) ou CY (Fonction F3) en :

- C1 réouverture durant la fermeture. Durant la phase de fermeture du portail, l'ouverture du contact provoque l'inversion du mouvement jusqu'à ouverture totale du portail ;
- C2 refermeture durant l'ouverture. Durant la phase d'ouverture du portail, l'ouverture du contact provoque l'inversion du mouvement jusqu'à fermeture totale du portail ;
- C3 arrêt partiel. Arrêt du portail en mouvement avec fermeture automatique (si la fonction de fermeture automatique a été activée) ;
- C4 attente obstacle. Arrêt du portail en mouvement avec reprise du mouvement après élimination de l'obstacle.

📖 En cas de non utilisation des contacts CX et CY, les désactiver durant la phase d'auto-apprentissage.



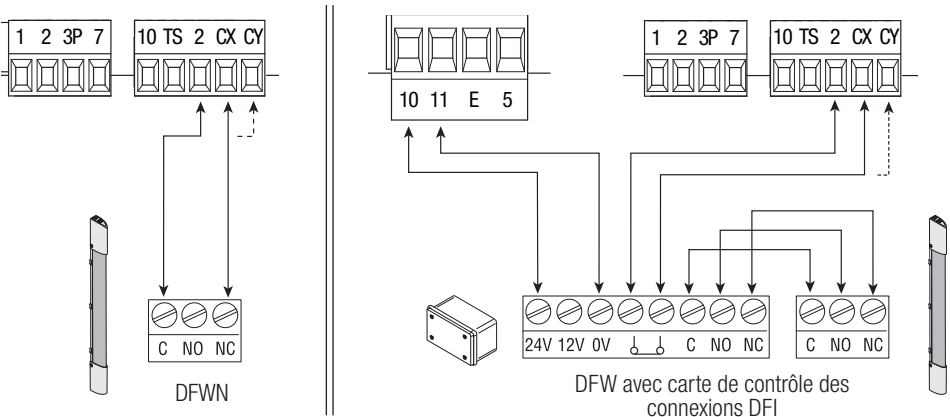
Bords sensibles

Configurer le contact CX ou CY (NF), entrée pour dispositifs de sécurité type bords sensibles.

Voir fonctions entrée CX (Fonction F2) ou CY (Fonction F3) en :

- C7 réouverture durant la fermeture. Durant la phase de fermeture du portail, l'ouverture du contact provoque l'inversion du mouvement jusqu'à ouverture totale du portail ;
- C8 refermeture durant l'ouverture. Durant la phase d'ouverture du portail, l'ouverture du contact provoque l'inversion du mouvement jusqu'à fermeture totale du portail.

📖 En cas de non utilisation des contacts CX et CY, les désactiver durant la phase d'auto-apprentissage.

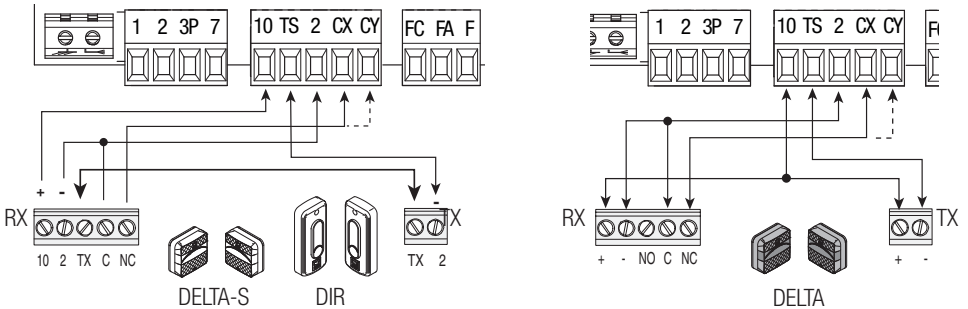


Connexion des dispositifs de sécurité (test sécurité)

La carte contrôle l'efficacité des dispositifs de sécurité (ex. : photocellules) à chaque commande d'ouverture ou de fermeture.

Toute éventuelle anomalie désactive les commandes, quelles qu'elles soient, et apparaît à l'écran E 4.

Activer la fonction F 5 depuis la programmation.



DISPOSITIFS SANS FIL RIO

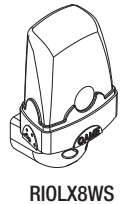
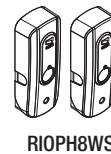
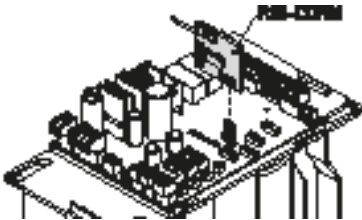
Insérer la carte RIOCN8WS sur le connecteur dédié sur la carte électronique.

Configurer la fonction à associer au dispositif sans fil (F65, F66, F67 et F68).

Configurer les accessoires sans fil (RIOED8WS, RIOPH8WS et RIOLX8WS) en respectant les indications fournies dans les manuels d'installation des accessoires.

📖 Si les dispositifs ne sont pas configurés avec la carte RIOCN8WS, l'écran affiche l'erreur E18.

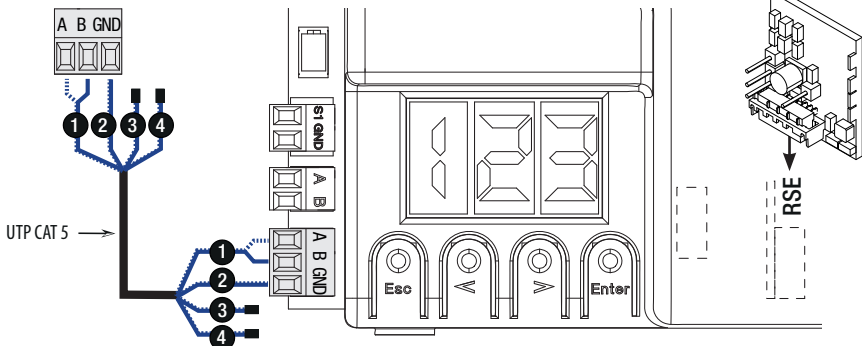
⚠ En cas de brouillages de radiofréquence au niveau de l'installation, le système sans fil désactivera le fonctionnement normal de l'automatisme et l'écran affichera l'erreur E17.



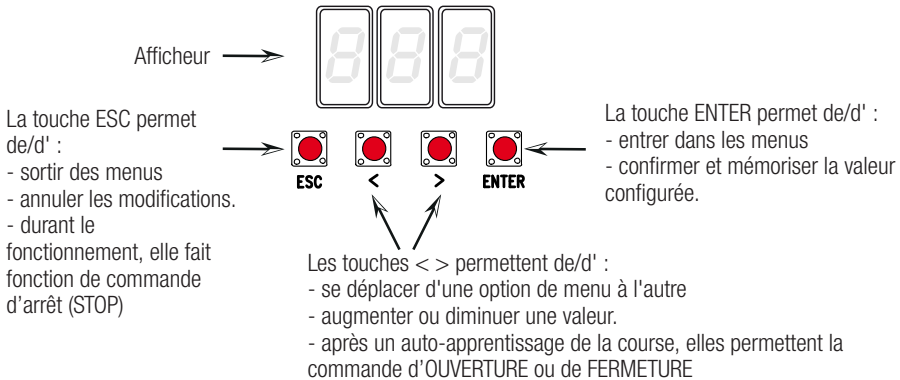
CONNEXION POUR FONCTIONNEMENT VIS-À-VIS ET POUR CAME REMOTE PROTOCOL (CRP)

Voir chapitre CONNEXION VIS-À-VIS À COMMANDE UNIQUE.

Insérer la carte RSE.



DESCRIPTION DES COMMANDES DE PROGRAMMATION



MENU FONCTIONS



IMPORTANT ! Avant de procéder à l'AUTO-APPRENTISSAGE DE LA COURSE (A3), régler les fonctions CONFIGURATION TYPE MOTEUR (A1), SENS D'OUVERTURE (F54) et ARRÊT TOTAL (F1)







▲ Pour effectuer la programmation des fonctions, l'automatisme doit être à l'arrêt.



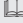




📖 Il est possible de mémoriser au maximum 250 utilisateurs

📖 Quand le menu est activé, il n'est pas possible d'utiliser l'installation.

F1	Arrêt total [1-2]	Entrée NF – Arrêt du portail avec désactivation de l'éventuelle fermeture automatique ; pour reprendre le mouvement, utiliser le dispositif de commande. Le dispositif de sécurité doit être connecté sur [1-2]. OFF = Désactivée (par défaut) / ON = Activée
F2	Entrée [2-CX]	Entrée NF – Possibilité d'associer : C1 = réouverture durant la fermeture pour photocellules, C2 = refermeture durant l'ouverture pour photocellules, C3 = arrêt partiel, C4 = attente obstacle, C7 = réouverture durant la fermeture pour bords sensibles, C8 = refermeture durant l'ouverture pour bords sensibles. OFF = Désactivée (par défaut) / C1 / C2 / C3 / C4 / C7 / C8
F3	Entrée [2-CY]	Entrée NF – Possibilité d'associer : C1 = réouverture durant la fermeture pour photocellules, C2 = refermeture durant l'ouverture pour photocellules, C3 = arrêt partiel, C4 = attente obstacle, C7 = réouverture durant la fermeture pour bords sensibles, C8 = refermeture durant l'ouverture pour bords sensibles. OFF = Désactivée (par défaut) / C1 / C2 / C3 / C4 / C7 / C8
F5	Test sécurité	La carte contrôle le bon fonctionnement des photocellules avant chaque commande d'ouverture ou de fermeture. 📖 Pour les dispositifs sans fil, le test sécurité est toujours activé. 0=Désactivée (par défaut) / 1=CX / 2=CY / 4=CX+CY
F6	Action maintenue	La barrière s'ouvre et se ferme lorsque le bouton reste enfoncé. Bouton d'ouverture sur le contact 2-3 et bouton de fermeture sur le contact 2-4. Tous les autres dispositifs de commande, même radio, sont désactivés. 0=Désactivée (par défaut) / 1=Activée

F7	Commande [2-7]	<p>Depuis le dispositif de commande connecté sur 2-7, cette fonction permet l'exécution de la commande pas-à-pas (ouverture-fermeture-inversion), séquentielle (ouverture-arrêt-fermeture-arrêt), ouverture ou fermeture.</p> <p>0 = Pas-à-pas (par défaut) / 1 = Séquentielle / 2 = Ouverture / 3 = Fermeture</p>
F8	Commande [2-3P]	<p>Depuis le dispositif de commande connecté sur 2-3P, cette fonction permet l'exécution de l'ouverture partielle (1) ou totale (2) du portail.</p> <p> Le temps d'ouverture partielle est réglé par la fonction F 71.</p> <p>1 = Ouverture partielle / 2 = Ouverture</p>
F9	Détection obstacle avec moteur éteint	<p>Quand le portail est fermé, ouvert ou après un arrêt total, le moteur reste arrêté si les dispositifs de sécurité (photocellules ou bords sensibles) détectent un obstacle.</p> <p>OFF = Désactivée (par défaut) / ON = Activée</p>
F10	Sortie signalisation portail ouvert	<p>Signale l'état du portail. Le dispositif de signalisation est connecté sur le contact 10-5.</p> <p>0 = allumé avec porte ouverte et en mouvement (par défaut) / 1 = en phase d'ouverture, clignote toutes les demi-secondes, en phase de fermeture, clignote toutes les secondes, allumée en permanence avec portail ouvert et éteinte avec portail fermé.</p>
F11	Encodeur	<p>Gestion des ralentissements, de la détection des obstacles et de la sensibilité.</p> <p>OFF = Désactivé / ON = Activé (par défaut)</p>
F12	Départ ralenti	<p>Le portail démarre lentement pendant quelques secondes à chaque commande d'ouverture ou de fermeture.</p> <p>OFF = Désactivée (par défaut) / ON = Activée</p>
F14	Sélection type capteur	<p>Configuration du type d'accessoire pour la commande de l'automatisme.</p> <p>0 = commande avec capteur transpondeur ou lecteur de cartes magnétiques / 1 = commande avec clavier à code (par défaut).</p>
F18	Lampe supplémentaire	<p>Sortie sur le contact 10-E.</p> <p>Clignotant : clignote durant les phases d'ouverture et de fermeture du portail.</p> <p>Cycle : cette lampe extérieure, prévue pour augmenter l'éclairage dans la zone de manœuvre, reste allumée du début de l'ouverture à la fermeture complète, y compris pendant le temps d'attente avant la fermeture automatique (uniquement avec TFA activé).</p> <p>0 = Clignotant (par défaut) / 1 = Cycle</p>
F19	Temps de fermeture automatique	<p>L'attente avant la fermeture automatique démarre lorsque le point de fin de course a été atteint en phase d'ouverture pendant un délai réglable entre 1 et 180 secondes. L'intervention des dispositifs de sécurité en cas de détection d'un obstacle, après un arrêt total ou à défaut de tension désactive la fermeture automatique.</p> <p>OFF = Désactivée (par défaut) / 1 = 1 seconde / ... / 180 = 180 secondes</p>
F20	Temps fermeture automatique après ouverture partielle	<p>L'attente avant la fermeture automatique démarre lorsque le point de fin de course a été atteint en phase d'ouverture pendant un délai réglable entre 1 et 180 secondes. L'intervention des dispositifs de sécurité en cas de détection d'un obstacle, après un arrêt total ou à défaut de tension désactive la fermeture automatique.</p> <p> La fonction F19 ne doit pas être désactivée.</p> <p>OFF = Désactivée / 1 = 1 seconde / ... / 10 = secondes (par défaut) / ... / 180 = 180 secondes</p>
F21	Temps préclignotement	<p>Réglage du temps de préclignotement du clignotant connecté sur 10-E avant chaque manœuvre. Le temps de préclignotement peut être réglé entre 1 et 10 secondes.</p> <p>OFF = Désactivée (par défaut) / 1 = 1 seconde / ... / 10 = 10 secondes</p>

F28	Vitesse de la course	Configuration de la vitesse d'ouverture et de fermeture du portail, calculée en pourcentage. 60 = Vitesse minimum / ... / 100 = Vitesse maximum (par défaut)
F30	Vitesse ralentissement	Configuration de la vitesse de ralentissement à l'ouverture et à la fermeture du portail, calculée en pourcentage. 10 = Vitesse minimum / ... / 50 = Vitesse maximum (par défaut)
F34	Sensibilité course	Réglage de la sensibilité de détection des obstacles durant la course. 10 = sensibilité maximale / ... / 100 = sensibilité minimale (par défaut)
F35	Sensibilité ralentissement	Réglage de la sensibilité de détection des obstacles durant le ralentissement. 10 = sensibilité maximale / ... / 100 = sensibilité minimale (par défaut)
F36	Réglage ouverture partielle	Réglage, en pourcentage sur la course totale, de l'ouverture de la porte.  Cette fonction n'apparaît qu'en cas d'activation de la fonction Encodeur. 10 = 10% de la course (par défaut) / ... / 80 = 80% de la course
F37	Point ralentissement ouverture	Réglage, en pourcentage sur la course totale, du point de ralentissement initial en phase d'ouverture.  Cette fonction n'apparaît qu'en cas d'activation de la fonction Encodeur. 10 = 10% de la course / ... / 25 = 25% de la course (par défaut) / ... / 60 = 60% de la course
F38	Point ralentissement fermeture	Réglage en pourcentage sur la course totale, du point de début du ralentissement en phase de fermeture.  Cette fonction n'apparaît qu'en cas d'activation de la fonction Encodeur. 10 = 10% de la course / ... / 25 = 25% de la course (par défaut) / ... / 60 = 60% de la course
F49	Gestion connexion série	Pour activer le fonctionnement vis-à-vis ou CRP (Came Remote Protocol). 0 = Désactivée (par défaut) / 1 = Vis-à-vis / 3 = CRP
F50	Sauvegarde des données	Sauvegarde des utilisateurs et des configurations mémorisées dans la mémoire (Memory Roll).  Cette fonction n'apparaît que si la carte électronique est dotée d'une mémoire. 0 = Désactivée (par défaut) / 1 = Activée
F51	Lecture données	Téléchargement des données sauvegardées dans la mémoire.  Cette fonction n'apparaît que si la carte électronique est dotée d'une mémoire. 0 = Désactivée (par défaut) / 1 = Activée
F52	Passage paramètres en mode vis-à-vis	Téléchargement des paramètres de la carte Maître à la carte Esclave.  Cette fonction n'apparaît que si la fonction F49 est configurée sur Synchronisé. OFF = Désactivée (par défaut) / ON = Activée
F54	Sens d'ouverture	Pour la configuration du sens d'ouverture du portail. OFF = Ouverture vers la gauche (par défaut) / ON = Ouverture vers la droite
F56	Numéro périphérique	Pour la configuration du numéro du périphérique entre 1 et 255 pour chaque carte électronique en cas d'installation à plusieurs automatismes. 1 ----> 255
F63	Modification vitesse COM	Pour la configuration de la vitesse de communication utilisée dans le système de connexion CRP (Came Remote Protocol). 0 = 1200 Bauds / 1 = 2400 Bauds / 2 = 4800 Bauds / 3 = 9600 Bauds / 4 = 14400 Bauds / 5 = 19200 Bauds / 6 = 38400 Bauds (par défaut) / 7 = 57600 Bauds / 8 = 115200 Bauds

F65	Entrée sans fil RIOED8WS [T1]	<p>Dispositif de sécurité sans fil (RIOED8WS) associé à une fonction à choisir parmi celles prévues : P0 = ARRÊT TOTAL, P7 = réouverture durant la fermeture, P8 = refermeture durant l'ouverture.</p> <p>Pour la programmation, voir les instructions fournies avec l'accessoire.</p> <p> Cette fonction n'apparaît que si la carte électronique est dotée d'une RIOCN8WS.</p> <p>OFF = Désactivée (par défaut) / P0 / P7 / P8</p>
F66	Entrée sans fil RIOED8WS [T2]	<p>Dispositif de sécurité sans fil (RIOED8WS) associé à une fonction à choisir parmi celles prévues : P0 = ARRÊT TOTAL, P7 = réouverture durant la fermeture, P8 = refermeture durant l'ouverture.</p> <p>Pour la programmation, voir les instructions fournies avec l'accessoire.</p> <p> Cette fonction n'apparaît que si la carte électronique est dotée d'une RIOCN8WS.</p> <p>OFF = Désactivée (par défaut) / P0 / P7 / P8</p>
F67	Entrée sans fil RIOPH8WS [T1]	<p>RIOPH8WS est associée à une fonction à choisir parmi celles prévues : P1 = réouverture durant la fermeture ; P2 = refermeture durant l'ouverture ; P3 = arrêt partiel ; P4 = attente obstacle.</p> <p>Pour la programmation, voir les instructions fournies avec l'accessoire.</p> <p> Cette fonction n'apparaît que si la carte électronique est dotée d'une RIOCN8WS.</p> <p>OFF = Désactivée / P1 (par défaut) / P2 / P3 / P4</p>
F68	Entrée sans fil RIOPH8WS [T2]	<p>RIOPH8WS est associée à une fonction à choisir parmi celles prévues : P1 = réouverture durant la fermeture ; P2 = refermeture durant l'ouverture ; P3 = arrêt partiel ; P4 = attente obstacle.</p> <p>Pour la programmation, voir les instructions fournies avec l'accessoire.</p> <p> Cette fonction n'apparaît que si la carte électronique est dotée d'une RIOCN8WS.</p> <p>OFF = Désactivée / P1 (par défaut) / P2 / P3 / P4</p>
F71	Temps d'ouverture partielle	<p>Après une commande d'ouverture par le biais du bouton connecté sur 2-3P, le portail s'ouvre pendant un délai réglable entre 5 et 40 secondes.</p> <p> La fonction n'apparaît qu'en cas de désactivation de la fonction Encodeur.</p> <p>5 = 5 secondes /... / 40 = 40 secondes</p>
U1	Insertion utilisateur	<p>Insertion utilisateurs (max. 250 utilisateurs) et attribution à chacun d'eux d'une fonction à choisir parmi les fonctions prévues. L'insertion doit être effectuée au moyen d'un émetteur ou d'un autre dispositif de commande (voir paragraphe INSERTION UTILISATEUR AVEC COMMANDE ASSOCIÉE).</p> <p>1 = Commande pas-à-pas (ouverture-fermeture) / 2 = Commande séquentielle (ouverture-arrêt-fermeture-arrêt) / 3 = Commande ouverture uniquement / 4 = Commande partielle</p>
U2	Élimination utilisateur	<p>Élimination d'un seul utilisateur (voir paragraphe ÉLIMINATION D'UN SEUL UTILISATEUR).</p> <p>OFF = Désactivée / ON = Activée</p>
U3	Élimination utilisateurs	<p>Élimination de tous les utilisateurs.</p> <p>0 = Désactivée (par défaut) / 1 = Élimination</p>
U4	Décodage code radio	<p>Sélectionner le type de codage radio de l'émetteur que l'on souhaite mémoriser sur la carte électronique.</p> <p> À la sélection d'un codage radio, tous les émetteurs mémorisés sont automatiquement effacés.</p> <p> Le codage TWIN permet la mémorisation de plusieurs utilisateurs avec le même code (Key block).</p> <p>1 = toutes les séries (par défaut) / 2 = uniquement série Code Tournant / 3 = uniquement série TWIN</p>
A1	Type moteur	<p>Pour configurer le motoréducteur en fonction du poids du portail.</p> <p>1 = 400 kg / 2 = 600 kg / 3 = 800 kg / 4 = 1000 kg</p>

A3	Auto-apprentissage de la course	Réglage automatique de la course du portail (voir paragraphe AUTO-APPRENTISSAGE COURSE). <i>OFF = Désactivée / ON = Activée</i>
A4	RàZ paramètres	Attention ! Les configurations par défaut sont remises à zéro et le réglage de la course est effacé. <i>OFF = Désactivée / ON = Activée</i>
A5	Comptage des manœuvres	Permet de visualiser le nombre de manœuvres effectuées (001 = 100 manœuvres ; 010 = 1000 manœuvres ; 100 = 10000 manœuvres ; 999 = 99900 manœuvres ; CSI = intervention de maintenance).
A6	Réglage du couple moteur	Permet le réglage du couple moteur de 1 (minimum) à 5 (maximum). 1 / 2 / 3 / 4 / 5
H1	Version	Visualise la version du firmware.

MISE EN SERVICE

Au terme des branchements électriques, confier la mise en service de l'automatisme à du personnel qualifié. Avant toute opération, s'assurer que la zone de manœuvre ne présente aucun obstacle et s'assurer de la présence d'une butée d'arrêt mécanique aussi bien à l'ouverture qu'à la fermeture.

Mettre sous tension et configurer l'installation. **Important !** Lancer la programmation à partir des fonctions F54 (Sens d'ouverture) et F1 (Arrêt Total). Au terme de la programmation, s'assurer du fonctionnement correct de l'automatisme et de tous les accessoires y étant connectés. Utiliser les touches < > pour ouvrir et fermer le portail et la touche ESC pour l'arrêter.

⚠ Après avoir mis l'installation sous tension, la première manœuvre a toujours lieu en ouverture. Il est impossible, durant cette phase, de fermer le portail. Pour ce faire, il faut attendre la fin de la manœuvre d'ouverture.

⚠ Appuyer immédiatement sur le bouton d'arrêt (STOP) en cas d'anomalies, mauvais fonctionnements, bruit, vibrations suspectes ou comportements imprévus de l'installation.

GESTION DES UTILISATEURS

📖 Les numéros clignotants qui apparaissent durant les opérations d'insertion et d'élimination des utilisateurs sont disponibles et utilisables pour un éventuel utilisateur à insérer (max. 250 utilisateurs).

📖 Avant l'enregistrement des utilisateurs, s'assurer que la carte radio (AF) est bien enfichée dans le connecteur (voir paragraphe DISPOSITIFS DE COMMANDE).

INSERTION UTILISATEUR AVEC COMMANDE ASSOCIÉE

Sélectionner U 1. Appuyer sur ENTER pour confirmer.

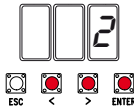
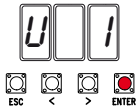
Sélectionner une commande à associer à l'utilisateur. Les commandes sont :

- 1 = pas-à-pas (ouverture-fermeture) ;
- 2 = séquentielle (ouverture-arrêt-fermeture-arrêt) ;
- 3 = ouverture uniquement ;
- 4 = ouverture partielle/piétonne.

Appuyer sur ENTER pour confirmer...

... un numéro de 1 à 250 clignotera pendant quelques secondes. Envoyer le code depuis l'émetteur ou un autre dispositif de commande (ex. : sélecteur à clavier, lecteur de badge).

 Indiquer l'utilisateur inséré dans le tableau **LISTE UTILISATEURS ENREGISTRÉS**.



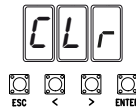
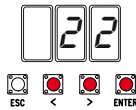
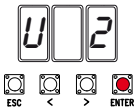
ÉLIMINATION D'UN SEUL UTILISATEUR

Sélectionner U 2. Appuyer sur ENTER. Activer la fonction et appuyer sur ENTER pour confirmer.


Choisir le numéro de l'utilisateur à éliminer à l'aide des touches signalées par les flèches.

Appuyer sur ENTER pour confirmer...

... l'écran affichera CLr pour confirmer l'élimination.



AUTO-APPRENTISSAGE DE LA COURSE

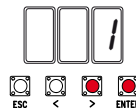
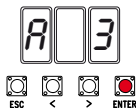
 Avant de régler la course, amener le portail à mi-course, s'assurer que la zone d'actionnement ne présente aucun obstacle et s'assurer de la présence d'une butée d'arrêt mécanique aussi bien à l'ouverture qu'à la fermeture.

 Les butées d'arrêt mécanique sont obligatoires.

Important ! Durant le réglage, tous les dispositifs de sécurité seront désactivés, sauf le dispositif d'ARRÊT TOTAL activé sur la touche ESC.

Sélectionner A 3. Appuyer sur ENTER pour confirmer.

Sélectionner 1 et appuyer sur ENTER pour confirmer l'opération de réglage automatique de la course.



Le portail exécutera une manœuvre de fermeture jusqu'à la butée d'arrêt...
 ...le portail exécutera ensuite une manœuvre d'ouverture jusqu'à la butée d'arrêt.



SAUVEGARDE ET TÉLÉCHARGEMENT DE DONNÉES (UTILISATEURS ET CONFIGURATION) AVEC LA MEMORY ROLL

Procédure de mémorisation des données relatives aux utilisateurs et à la configuration de l'installation avec la Memory roll, de manière à ce qu'elles soient réutilisables sur une autre carte électronique, voire une autre installation.

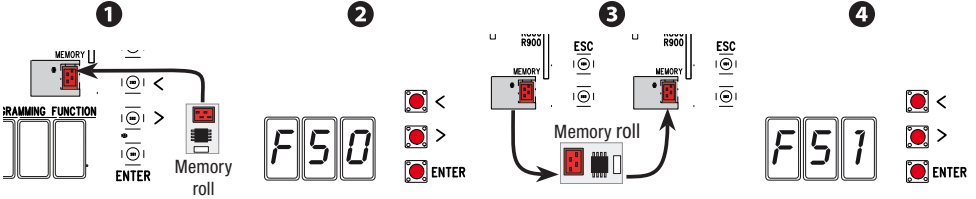
Attention ! Mettre hors tension avant d'exécuter les opérations d'installation et d'extraction de la Memory roll.
 Insérer la Memory roll sur le connecteur de la carte électronique. **1**

Sélectionner **F50** et appuyer sur ENTER pour confirmer la sauvegarde des données sur la Memory roll. **2**

Extraire la Memory roll et l'insérer sur le connecteur d'une autre carte électronique. **3**

Sélectionner **F51** et appuyer sur ENTER pour confirmer le téléchargement des données depuis la Memory roll.

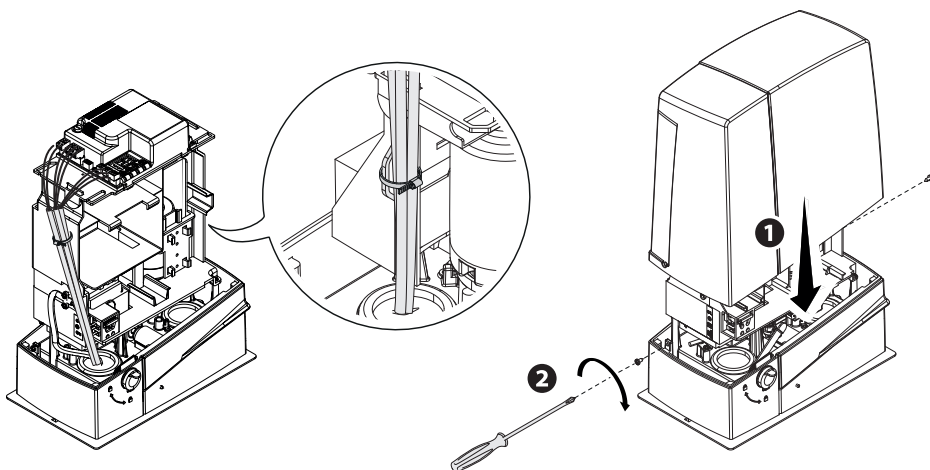
4
 Il est conseillé d'enlever la Memory Roll après avoir mémorisé les données.



OPÉRATIONS FINALES

Au terme des branchements électriques et de la mise en fonction, fixer les câbles à l'étrier du motoréducteur à l'aide d'un collier.

Mettre le couvercle et le fixer sur les côtés à l'aide des vis.



MESSAGES D'ERREUR

 Les messages d'erreur apparaissent à l'écran.

E 1	Le réglage de la course a été interrompu par l'activation du bouton d'ARRÊT
E 2	Réglage de la course incomplet
E 3	Encodeur cassé
E 4	Erreur test services
E 7	Temps de fonctionnement insuffisant
E 9	Obstacle à la fermeture
E 10	Obstacle à l'ouverture
E 11	Nombre maximum d'obstacles détectés
E 13	Les contacts NF sont ouverts (ex. : butées de fin de course)
E 14	Erreur de communication série
E 17	Erreur du système sans fil
E 18	Absence de configuration du système sans fil

FONCTIONNEMENT VIS-À-VIS

Branchements électriques

Important ! Effectuer tout d'abord les opérations suivantes sur les deux automatismes :

- Insérer la carte RSE sur le connecteur de l'armoire des deux automatismes.
- Connecter les deux armoires à l'aide d'un câble CAT 5 (max. 1000 m) aux bornes A-A / B-B / GND-GND, voir paragraphe FONCTIONNEMENT VIS-À-VIS.
- Connecter tous les dispositifs de commande et de sécurité ainsi que les cartes de décodage uniquement sur l'armoire de l'automatisme MAÎTRE.

Mémorisation utilisateurs

Exécuter la procédure d'insertion utilisateur avec la commande associée sur l'armoire MAÎTRE.

Programmation

Effectuer tout d'abord les opérations de configuration suivantes uniquement sur l'armoire MAÎTRE :

- sélectionner 1 (vis-à-vis) au moyen de la fonction F49 et appuyer sur ENTER pour valider ;
- sélectionner le sens d'ouverture au moyen de la fonction F54 et appuyer sur ENTER pour valider ;
- sélectionner ON depuis la fonction F52 et appuyer sur ENTER pour confirmer le passage des paramètres en mode vis-à-vis.

Effectuer les opérations de configuration et de réglage suivantes uniquement sur l'armoire MAÎTRE.

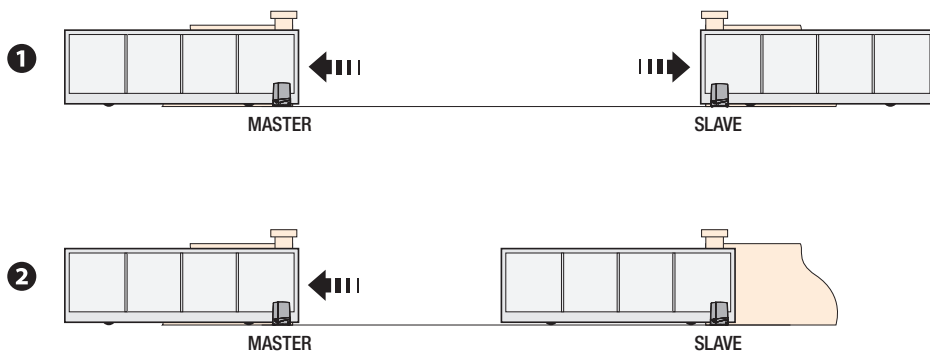
 Les touches de programmation sur l'armoire ESCLAVE sont désactivées.

Modalité de fonctionnement

❶ Commande PAS-À-PAS ou OUVERTURE UNIQUEMENT. Les deux vantaux s'ouvrent.

❷ Commande OUVERTURE PARTIELLE/PIÉTONNE. Seul le vantail de l'automatisme MAÎTRE s'ouvre.

Pour les types de commande pouvant être sélectionnés et associés aux utilisateurs, voir paragraphe INSERTION UTILISATEUR AVEC COMMANDE ASSOCIÉE.



CE QU'IL FAUT FAIRE

PROBLÈMES	CAUSES POSSIBLES	REMÈDES POSSIBLES
Le portail ne s'ouvre pas et ne se ferme pas	<ul style="list-style-type: none"> • Absence d'alimentation • Le motoréducteur est débloqué • L'émetteur émet un signal faible ou inexistant • Boutons ou sélecteurs de commande coincés 	<ul style="list-style-type: none"> • Contrôler l'alimentation secteur • Bloquer le motoréducteur • Remplacer les piles
	<ul style="list-style-type: none"> • L'accessoire sans fil ne communique pas 	<ul style="list-style-type: none"> • Contrôler le bon état des dispositifs et/ou des câbles électriques • S'adresser à l'assistance
Le portail s'ouvre mais ne se ferme pas	<ul style="list-style-type: none"> • Les photocellules sont activées 	<ul style="list-style-type: none"> • S'assurer de l'absence de tout obstacle dans le rayon d'action des photocellules

⚠ S'il est impossible de résoudre le problème en suivant les indications fournies dans le tableau ou en cas d'anomalies, mauvais fonctionnements, bruit, vibrations suspectes ou comportements imprévus de l'installation, s'adresser au personnel qualifié.

MISE AU REBUT ET ÉLIMINATION

CAME S.p.A. adopte dans ses établissements un Système de Gestion Environnementale certifié et conforme à la norme UNI EN ISO 14001 qui garantit le respect et la sauvegarde de l'environnement. Nous vous demandons de poursuivre ces efforts de sauvegarde de l'environnement, que CAME considère comme l'un des fondements du développement de ses propres stratégies opérationnelles et de marché, en observant tout simplement de brèves indications en matière d'élimination :

ÉLIMINATION DE L'EMBALLAGE

Les composants de l'emballage (carton, plastiques, etc.) sont assimilables aux déchets urbains solides et peuvent être éliminés sans aucune difficulté, en procédant tout simplement à la collecte différenciée pour le recyclage.

Avant d'effectuer ces opérations, il est toujours recommandé de vérifier les normes spécifiques en vigueur sur le lieu d'installation.

NE PAS JETER DANS LA NATURE !

ÉLIMINATION DU PRODUIT

Nos produits sont réalisés à partir de différents matériaux. La plupart de ces matériaux (aluminium, plastique, fer, câbles électriques) sont assimilables aux déchets urbains solides. Ils peuvent être recyclés au moyen de la collecte et de l'élimination différenciées auprès des centres autorisés.

D'autres composants (cartes électroniques, piles des émetteurs, etc.) peuvent par contre contenir des substances polluantes.

Il faut donc les désinstaller et les remettre aux entreprises autorisées à les récupérer et à les éliminer.

Avant d'effectuer ces opérations, il est toujours recommandé de vérifier les normes spécifiques en vigueur sur le lieu d'élimination.

NE PAS JETER DANS LA NATURE !

LISTE UTILISATEURS ENREGISTRÉS

1		32		63	
2		33		64	
3		34		65	
4		35		66	
5		36		67	
6		37		68	
7		38		69	
8		39		70	
9		40		71	
10		41		72	
11		42		73	
12		43		74	
13		44		75	
14		45		76	
15		46		77	
16		47		78	
17		48		79	
18		49		80	
19		50		81	
20		51		82	
21		52		83	
22		53		84	
23		54		85	
24		55		86	
25		56		87	
26		57		88	
27		58		89	
28		59		90	
29		60		91	
30		61		92	
31		62		93	

94	
95	
96	
97	
98	
99	
100	
101	
102	
103	
104	
105	
106	
107	
108	
109	
110	
111	
112	
113	
114	
115	
116	
117	
118	
119	
120	
121	
122	
123	
124	
125	

126	
127	
128	
129	
130	
131	
132	
133	
134	
135	
136	
137	
138	
139	
140	
141	
142	
143	
144	
145	
146	
147	
148	
149	
150	
151	
152	
153	
154	
155	
156	
157	

158	
159	
160	
161	
162	
163	
164	
165	
166	
167	
168	
169	
170	
171	
172	
173	
174	
175	
176	
177	
178	
179	
180	
181	
182	
183	
184	
185	
186	
187	
188	
189	

190	
191	
192	
193	
194	
195	
196	
197	
198	
199	
200	
201	
202	
203	
204	
205	
206	
207	
208	
209	
210	
211	
212	
213	
214	
215	
216	
217	
218	
219	
220	
221	

222	
223	
224	
225	
226	
227	
228	
229	
230	
231	
232	
233	
234	
235	
236	
237	
238	
239	
240	
241	
242	
243	
244	
245	
246	
247	
248	
249	
250	

Fabricante / Manufacturer / Hersteller / Fabricant / Fabricante / Fabricante / Wytwórca / Fabrikant

Came S.p.a.

Indirizzo / address / adresse / direccion / endereço / adres / adres
Via Martiri della Libertà 15 - 31030 Dosson di Casier, Treviso - Italy



DICHIARA CHE LE AUTOMAZIONI PER CANCELLI SCORREVOLI / DECLARES THAT THE DRIVES FOR SLIDING GATES / ERKLÄRT DASS DIE AUTOMATISIERUNGEN FÜR SCHIEBETÜRE / DÉCLARE QUE LES AUTOMATISATIONS POUR PORTAILS COULISSANTS / DEO, ARA QUE LAS AUTOMATIZACIONES PARA PUERTAS CORREDERAS / DECLARA QUE AS AUTOMATIZAÇÕES PARA PORTAS DE CORRER / OSWADCZĄ ZE AUTOMATYKA DO BRAM PRZESLUNYCH / VERKLAART DAT DE AUTOMATISERING VOOR SCHUIFHEKKEN

BXV04AGS ; BXV06AGS
BXV08AGS ; BXV10AGS
BXV04RGS ; BXV06RGS
BXV08RGS ; BXV10RGS
BXV04AGM

SONO CONFORMI ALLE DISPOSIZIONI DELLE SEGUENTI DIRETTIVE / THEY COMPLY WITH THE PROVISIONS OF THE FOLLOWING DIRECTIVES / DEN VORGABEN DER FOLGENDEN RICHTLINIEN ENTSPRECHEN / SONT CONFORMES AUX DISPOSITIONS DES DIRECTIVES SUJVAANTES / CUMPLEN CON LAS DISPOSICIONES DE LAS SIGUIENTES DIRECTIVAS / ESTÃO DE ACORDO COM AS DISPOSIÇÕES DAS SEGUINTEIS DIRECTIVAS / SA ZGODNE Z POSTANOWIENIAMI NASTĘPUJĄCYCH DYREKTYWY EUROPEJSKICH / VOLDOEN AAN DE VOORSCHRIFTEN VAN DE VOLGENDE RICHTLIJNEN:

- COMPATIBILITÀ' ELETTROMAGNETICA / ELECTROMAGNETIC COMPATIBILITY / ELEKTROMAGNETISCHE VERTRÄGLICHKEIT / COMPATIBILITÉ ÉLECTROMAGNÉTIQUE / COMPATIBILIDADE ELECTROMAGNETICA / COMPATIBILIDADE ELETTROMAGNETICA / KOMPATIBILNOSCI ELEKTROMAGNETYCZNEJ / ELEKTROMAGNETISCHE COMPATIBILITEIT : 2014/30/UE.

Riferimento norme armonizzate ed altre norme tecniche / Refer to European regulations and other technical regulations / Harmonisierte Bezugsnormen und andere technische Vorgaben / Référence aux normes harmonisées et aux autres normes techniques / Referencia normas armonizadas e outras normas técnicas / Ochozna normy ujednotcenié / Inne normy techniczne / Gaharmonisērdē en andere technische normen waarnaar is verwezen

EN 61000-6-2:2005
EN 61000-6-3:2007+A1:2011
EN 62233:2008
EN 60335-1:2012+A11:2014
EN 60335-2-103:2015

RISPETTANO I REQUISITI ESSENZIALI APPLICATI / MEET THE APPLICABLE ESSENTIAL REQUIREMENTS / DEN WESENTLICHEN ANGEWANDTEN ANFORDERUNGEN ENTSPRECHEN / RESPECTENT LES CONDITIONS REQUISES NECESSAIRES APPLIQUES / CUMPLEN CON LOS REQUISITOS ESENCIALES APLICADOS / RESPETAM O REQUISITOS ESSENCIAIS APLICADOS / SPELNIAJA PODSTAWOWE WYMAGANIA WYRUNKI / VOLDOEN AAN DE TOEPASSBARE MINIMUM EISEN:

1.1.3; 1.1.5; 1.2.1; 1.2.2; 1.3.2; 1.3.7; 1.3.8.1; 1.4.1; 1.4.2; 1.5.1; 1.5.6; 1.5.8; 1.5.9; 1.5.9; 1.5.13; 1.6.1; 1.6.3; 1.6.4; 1.7.1; 1.7.2; 1.7.4

PERSONA AUTORIZATA A COSTITUIRE LA DOCUMENTAZIONE TECNICA PERTINENTE / PERSON AUTHORISED TO COMPILE THE RELEVANT TECHNICAL DOCUMENTATION / PERSON DIE BEVOLLMÄCHTIGT IST, DIE RELEVANTEN TECHNISCHEN UNTERLAGEN ZUSAMMENZUSTELLEN / DOCUMENTATION TECHNIQUE SPECIFIQUE D'AUTORISATION A CONSTITUER DE / PERSONA FACULIADA PARA ELABORAR LA DOCUMENTACION TECNICA PERTINENTE / PERSONA AUTORIZADA A CONSTITUIR A DOCUMENTAÇÃO TÉCNICA PERTINENTE / OSOBA UPOWNIOWANA DO ZREDAGOWANIA DOKUMENTACJI TECHNICZNEJ / DEGENE DIE GEMACHTIGD IS DE RELEVANTE TECHNISCHE DOCUMENTEN SAMEN TE STELLEN.

CAME S.p.a.

La documentazione tecnica pertinente è stata compilata in conformità all'allegato VIB. / The pertinent technical documentation has been drawn up in compliance with attached document VIB. / Die relevante technische Dokumentation wurde entsprechend der Anlage VIB ausgestellt. / La documentation technique spécifique a été remplie conformément à l'annexe IB / La documentación técnica pertinente ha sido redactada en cumplimiento con el anexo VIB. / A documentação técnica pertinente foi preenchida de acordo com o anexo VIB. / Ochozna dokumentacja techniczna została zredagowana zgodnie z załącznikiem VIB. / Die technische documentatie terzake is opgesteld in overeenstemming met de bijlage VIB.

CAME S.p.a. si impegna a trasmettere, in risposta a una richiesta adeguatamente motivata dalle autorità nazionali, informazioni pertinenti sulle quasi macchine, e / Came S.p.a., following a duly motivated request from the national authorities, undertakes to provide information related to the quasi machines, and / Die Firma Came S.p.a. verpflichtet sich auf eine angemessen motivierte Anfrage der staatlichen Behörden Informationen über die unvollständigen Maschinen, zu übermitteln, und / Came S.p.a. s'engage à transmettre, en réponse à une demande bien fondée de la part des autorités nationales, les renseignements relatifs aux quasi machines. / Came S.p.a. se compromete a transmitir, como respuesta a una solicitud adecuadamente fundada por parte de las autoridades nacionales, informaciones relacionadas con las cuasimáquinas. / Came S.p.a. compromete-se em transmitir, em resposta a uma solicitação motivada apropriadamente pelas autoridades nacionais, informações pertinentes às partes que compoem máquinas. / Came S.p.a. zobowiązuje się do udzielenia informacji dotyczących maszyn nieukończonych na odpowiednio umotywowaną prośbę, złożoną przez kompetentne organy państwowe. / Came S.p.a. verbindt sich ertoe om op met redenen omkleed verzoek van de nationale autoriteiten de relevante informatie voor de niet voltooidde machine te verstrekken.

VIETA / FORBIDS / VERBIETET / INTERDIT / PROHIBE / PROIBE / ZABRANIA SIE / VERBIEDT

la messa in servizio finché la macchina finale in cui deve essere incorporata non è stata dichiarata conforme, se del caso alla 2006/42/CE. / commissioning of the above mentioned until such moment when the final machine into which it must be incorporated, has been declared compliant, if pertinent, to 2006/42/CE. / die Inbetriebnahme bevor die „Endmaschine“ in die die unvollständige Maschine eingebaut wird, als konform erklärt wurde, gegebenenfalls gemäß der Richtlinie 2006/42/EU. / la mise en service tant que la machine finale dans laquelle elle doit être incorporée n'a pas été déclarée conforme, le cas échéant, à la norme 2006/42/CE. / la puesta en servicio hasta que la máquina final en la que será incorporada no haya sido declarada de conformidad de acuerdo a la 2006/42/CE. / a colocação em funcionamento, até que a máquina final, onde deverá ser incorporada, não for declarada em conformidade, se de acordo com a 2006/42/CE. / Uloženie do užívania určenia do času, kedy maszyna, do której ma być wstawiany, nie zostanie oznaczone jako zgodna z wymogami dyrektywy 2006/42/WE, jeśli taka procedura była konieczna; / daze in werking te stellen zolang de eindmachine waarin de niet voltooidde machine moet worden ingebouwd in overeenstemming is verklaard, indien toepasselijk met da richtlijn 2006/42/EG.

Dosson di Casier (TV)
5 Marzo / March / März / Mars / Marzo
/ Março / Marzec / Maart 2018

Legale Rappresentante / Legal Representative / Gesetzlicher Vertreter / Representante Legal / Representante Legal / Reprezentant Legal / Prawny Przedstawiciel / Juridische Vertegenwoordiger

Paolo Maruzzo

Fascicolo tecnico a supporto / Supporting technical dossier / Unterstützung technische Dossier / soutien dossier technique / apoyo expediente técnico / apoiar dossier técnico / wspieranie dokumentacji technicznej / ondersteunende technische dossier: 801MS-0150

Came S.p.a.

Via Martiri della Libertà, 15 - 31030 Dosson di Casier - Treviso - Italy - Tel. (+39) 0422 4940 - Fax (+39) 0422 4941
info@came.it - www.came.com

Cap. Soc. 1.610.000,00 € - C.F. e P.I. 03481280265 - VAT IT 03481280265 - REA TV 275359 - Reg Imp. TV 03461280265

DICHIARAZIONE DI INCORPORAZIONE allegato / DECLARATION OF INCORPORATION annex / ERKLÄRUNG FÜR DEN EINBAU anhang / DECLARATION D'INCORPORATION annexe / DECLARAÇÃO DE INCORPORAÇÃO anexo / DECLARAÇÃO DE INCORPORAÇÃO anexo / DEKLARACJA WBUJOWANIA załącznik / INBOUWERKLARING bijlage IB - 2006/42/CE

Le contenu de ce manuel est susceptible de subir des modifications à tout moment et sans aucun préavis.



CAME.COM

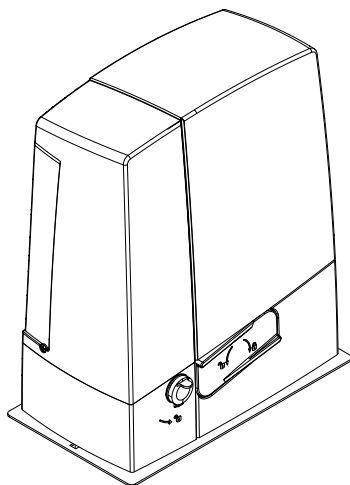
CAME S.P.A.

Via Martiri Della Libertà, 15
31030 Dosson di Casier - Treviso - Italy
tel. (+39) 0422 4940 - fax. (+39) 0422 4941



Автоматика для откатных ворот
Серия BXV

FA01004-RU



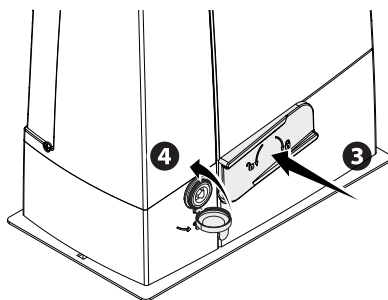
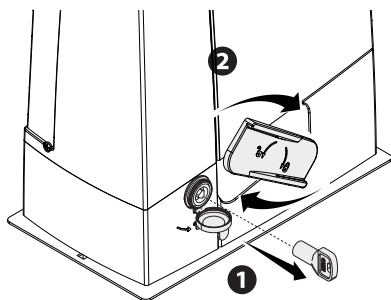
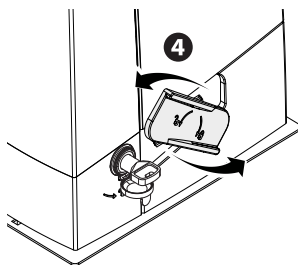
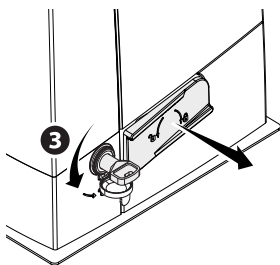
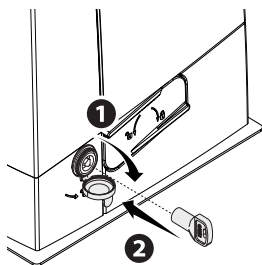
BXV04AGM

BXV04AGS / BXV06AGS / BXV08AGS / BXV10AGS

BXV04RGS / BXV06RGS / BXV08RGS / BXV10RGS

РУКОВОДСТВО ПО УСТАНОВКЕ

RU Русский



⚠ ВНИМАНИЕ! Важные инструкции по технике безопасности.

Строго следуйте всем инструкциям по безопасности, поскольку неправильный монтаж может привести к серьезным увечьям.

Прежде чем продолжить, внимательно прочитайте общие предупреждения для пользователя.

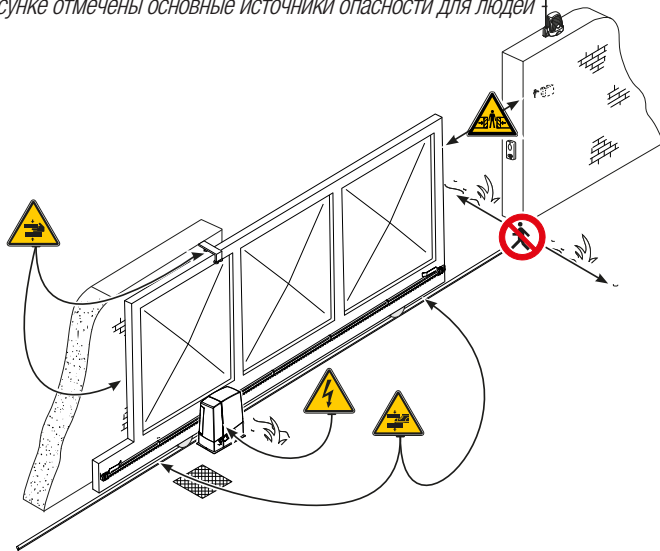
Это изделие должно использоваться исключительно по назначению. Любое другое применение рассматривается как опасное. CAME S.p.A. не несет никакой ответственности за ущерб, вызванный неправильным применением изделия.






- Продукция, описанная в данном руководстве, относится к категории «частично завершенной машины или механизма», согласно директиве 2006/42/СЕ. Под «частично завершенной машиной или механизмом» понимается совокупность комплектующих, составляющих частично завершенную машину или механизм, которые по отдельности не могут быть использованы по назначению. Частично завершенные машины предназначены исключительно для встроенного монтажа или интеграции в другие машины или частично завершенные машины и механизмы для создания машины, соответствующей требованиям Директивы 2006/42/СЕ. Окончательная сборка должна осуществляться в соответствии с Директивой 2006/42/СЕ (Европейская директива) и соответствующими действующими европейскими нормативами. Ввиду вышесказанного все операции, описанные в данном руководстве, должны выполняться исключительно квалифицированным и компетентным персоналом
- Производитель снимает с себя всякую ответственность в случае применения пользователем неоригинальных деталей; это приведет к снятию изделия с гарантии
- Храните инструкцию в папке с технической документацией вместе с инструкциями на другие устройства, использованные для создания этой автоматической системы
- Проверьте, чтобы диапазон температур, указанный в данной инструкции, соответствовал температуре окружающей среды в месте установки
- Необходимо выполнять монтаж, протяжку кабелей, электрические подключения и наладку системы в соответствии с установленными правилами, мерами безопасности и соответствующим использованием, указанными в технической документации на эти товары
- Если кабель электропитания поврежден, он должен быть заменен фирмой-изготовителем, уполномоченным центром технической поддержки или квалифицированным персоналом во избежание любых рисков
- Убедитесь в отсутствии напряжения электропитания перед выполнением монтажных работ
- Автоматика не может использоваться с воротами, снабженными пешеходной калиткой, за исключением той ситуации, когда движение ворот возможно только при условии обеспечения безопасного положения калитки
- Убедитесь в невозможности застревания между воротами и окружающими неподвижными частями в результате движения створки
- Перед установкой автоматики, проверьте, чтобы ворота были в исправном механическом состоянии, правильно сбалансированы и хорошо закрывались: в случае отрицательной оценки следует приостановить работы до обеспечения полного соответствия требованиям техники безопасности
- Убедитесь в том, что ворота стабильны и колеса исправны и надлежащим образом смазаны.
- Направляющий рельс должен быть надежно зафиксирован на дорожном полотне, полностью выступать над поверхностью и быть абсолютно ровным для обеспечения беспрепятственного движения ворот
- Верхние направляющие скобы с роликами не должны вызывать трения
- Убедитесь в наличии концевых выключателей открывания и закрывания
- Для установки автоматики выберите устойчивую монтажную поверхность, защищенную от ударов
- Убедитесь в наличии необходимых механических упоров
- Если автоматика устанавливается на высоте менее 2,5 м над землей или другим покрытием, проверьте необходимость установки других защитных приспособлений и/или предупреждений для защиты от источников опасностей
- Запрещается устанавливать автоматику в перевернутом виде или на элементы, склонные к прогибанию под действием силы тяжести. При необходимости используйте усилительные детали в местах крепления
- Не устанавливайте створки ворот под уклоном
- Проверьте, чтобы вблизи не было ирригационных устройств, которые могут намочить привод снизу

Необходимо сообщить пользователю обо всех остаточных рисках с помощью специальных символов, расположенных на видном месте, и доходчиво объяснены конечному пользователю




- Оградите весь участок работы автоматики для предотвращения доступа на него посторонних, в частности несовершеннолетних и детей
- При необходимости установите на видное место предупреждающие знаки (например, табличку на ворота)
- Рекомендуется использовать надлежащие средства защиты во избежание возникновения опасностей механического повреждения, связанных с присутствием людей в зоне работы автоматики (например, предотвращения сдавливания пальцев между зубчатой рейкой и шестерней)
- Электрические кабели должны проходить через кабельные сальники и не должны соприкасаться с компонентами, нагревающимися в ходе эксплуатации (двигателем, трансформатором и т.п.)
- Для подключения к сети электропитания необходимо предусмотрите автоматический выключатель с расстоянием между контактами не менее 3 мм, обеспечивающий защиту от перенапряжения III степени
- Все устройства управления и контроля должны устанавливаться на расстоянии не менее 1,85 м от периметра зоны движения ворот или там, где до них невозможно дотянуться с внешней стороны
- Все устройства управления в режиме «Присутствие оператора» должны располагаться на высоте не менее 1,5 метра и в недоступном для посторонних месте
- Для прохождения испытания на соответствие толкающего усилия нормативам используйте правильно установленный чувствительный профиль и выполните требуемые регулировки
- Перед сдачей автоматической системы пользователю, проверьте ее на соответствие гармонизированным стандартам Директивы о машинном оборудовании 2006/42/CE. Убедитесь в том, что автоматика была правильно отрегулирована, и что устройства безопасности, такие как система ручной разблокировки, работают корректно
- Повесьте памятку об использовании системы ручной разблокировки рядом с соответствующим механизмом
- Передайте конечному пользователю все инструкции по эксплуатации компонентов, из которых состоит конечная автоматическая система.

- На рисунке отмечены основные источники опасности для людей



-  опасность поражения электрическим током;
-  опасность сдавливания;
-  опасность сдавливания ног;
-  опасность травмирования рук;
-  запрещен проход во время работы автоматической системы.

УСЛОВНЫЕ ОБОЗНАЧЕНИЯ

-  Этот символ обозначает раздел, требующий особого внимания.
-  Этот символ обозначает раздел, связанный с вопросами безопасности.
-  Этот символ обозначает раздел, предназначенный для ознакомления конечного пользователя.


Все размеры приведены в мм, если не указано иное.

ОПИСАНИЕ

Автоматика, укомплектованная платой управления, энкодером с функцией контроля движения и обнаружения препятствий и механическими концевыми выключателями, для откатных ворот массой до 1000 кг и длиной до 20 м.

НАЗНАЧЕНИЕ

Автоматика предназначена для автоматизации откатных ворот в частных жилых домах и комплексах.

 Запрещается использовать устройство не по назначению и устанавливать его методами, отличными от описанных в настоящей инструкции.

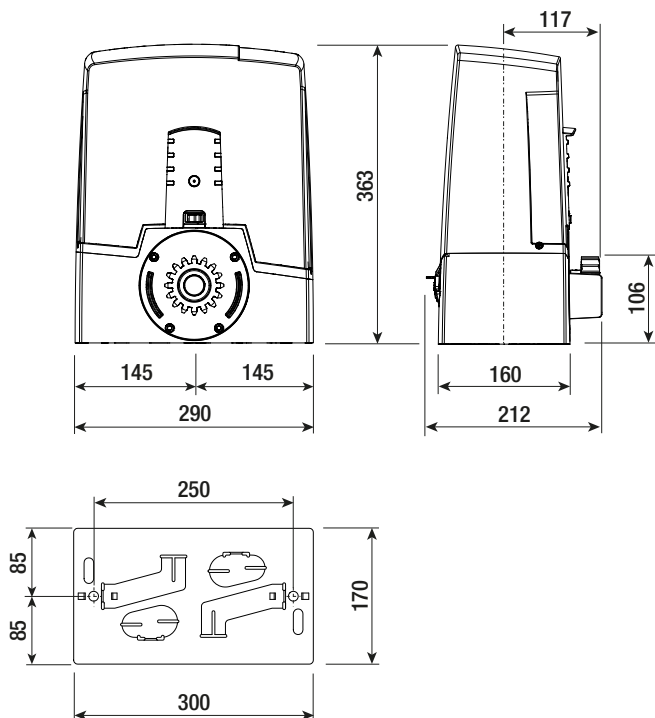
ОГРАНИЧЕНИЯ В ИСПОЛЬЗОВАНИИ

Модель	BXV04AGM BXV04AGS BXV04RGS	BXV06AGS BXV06RGS	BXV08AGS BXV08RGS	BXV10AGS BXV10RGS
Максимальная длина створки (м)	14	18	20	20
Макс. масса створки (кг)	400	600	800	1000
Модуль шестерни	4	4	4	4

ТЕХНИЧЕСКИЕ ХАРАКТЕРИСТИКИ

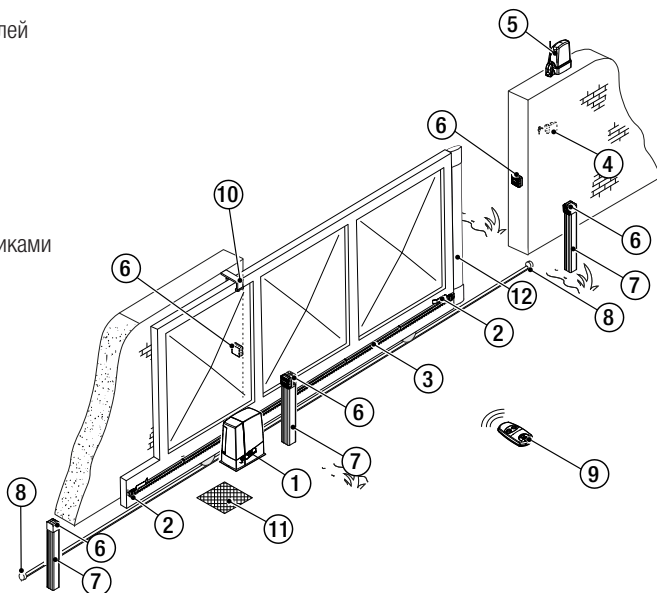
Модель	BXV04AGM BXV04AGS BXV04RGS	BXV06AGS BXV06RGS	BXV08AGS BXV08RGS	BXV10AGS BXV10RGS
Класс защиты (IP)	44			
Напряжение электропитания (В, 50/60 Гц)	~110/230 В			
Электропитание мотора (В)	=24 В			
Потребление в режиме ожидания (Вт)	5,5			
Потребление в режиме ожидания с модулем RGP1 (Вт)	0,5			
Макс. мощность (Вт)	170	270	400	
Интенсивность использования	ИНТЕНСИВНОГО ИСПОЛЬЗОВАНИЯ			
Диапазон рабочих температур (°С)	-20 — +55			
Толкающее усилие (Н)	350	600	800	1000
Скорость движения (м/мин)	12		11	
Масса (кг)	10	10,5	11,5	11,7

ГАБАРИТНЫЕ РАЗМЕРЫ



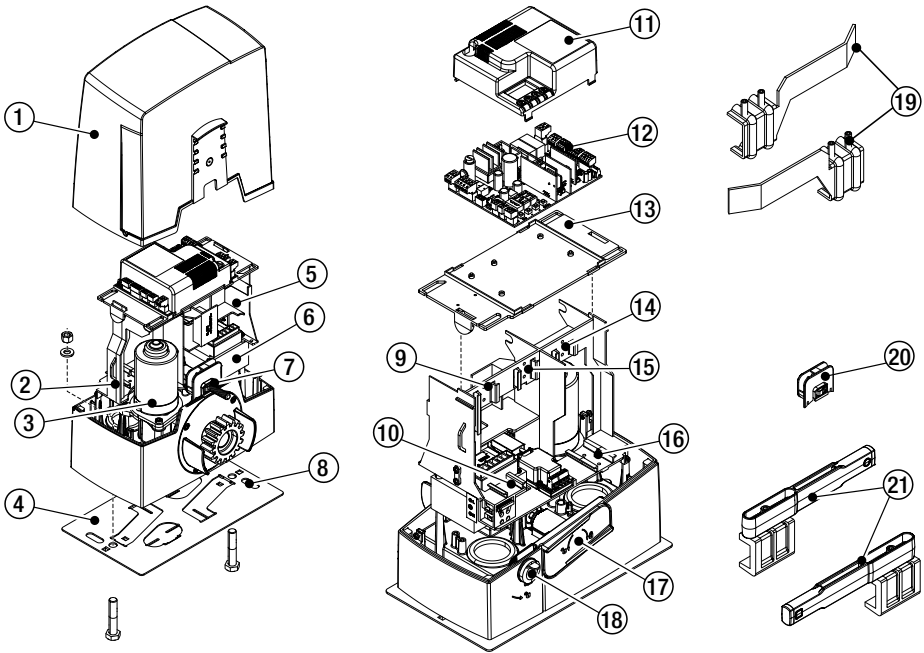
ВАРИАНТ ТИПОВОЙ УСТАНОВКИ

1. Автоматика
2. Упоры концевых выключателей
3. Зубчатая рейка
4. Считыватель
5. Сигнальная лампа
6. Фотоэлементы
7. Стойки под фотоэлементы
8. Механические упоры
9. Пульт ДУ
10. Направляющие скобы с роликами
11. Разветвительный колодец
12. Чувствительный профиль



ОСНОВНЫЕ КОМПОНЕНТЫ

1. Крышка
2. Суппорт основания платы
3. Мотор-редуктор
4. Монтажное основание
5. Место установки 2 аккумуляторов аварийного питания
6. Трансформатор
7. Механический концевой выключатель
8. Отверстие для протяжки кабеля устройства разблокировки
9. Место установки модуля RGP1
10. Место установки термостата с картриджем
11. Защитная крышка платы
12. Плата управления
13. Держатель платы
14. Место установки платы аварийного электропитания RLB
15. Место установки модуля UR042
16. Место установки датчиков SMA и RGSM001
17. Рычаг разблокировки
18. Замок
19. Упоры концевых выключателей
20. Магнитный датчик (только BXV04AGM)
21. Магнитные упоры концевых выключателей (только BXV04AGM)



ОБЩИЕ ИНСТРУКЦИИ ПО МОНТАЖУ

△ Монтаж должен производиться квалифицированным персоналом в полном соответствии с требованиями действующих норм безопасности.

ПРЕДВАРИТЕЛЬНЫЕ ПРОВЕРКИ

△ Перед началом монтажных работ выполните следующее:

- Проследите за тем, чтобы направляющие скобы с роликами не вызывали трения.
- Проверьте наличие ограничителей хода ворот при открывании и закрывании.
- Убедитесь в том, что место крепления привода защищено от возможных повреждений, а монтажная поверхность обладает достаточной прочностью.
- Приготовьте лотки и каналы для протяжки кабеля, гарантирующие надежную защиту от механических повреждений.

ТИП И МИНИМАЛЬНОЕ СЕЧЕНИЕ КАБЕЛЕЙ

Подключение	Длина кабеля	
	< 20 м	20 < 30 м
Электропитание платы управления, ~230 В (1P+N+PE)	3G x 1,5 мм ²	3G x 2,5 мм ²
Устройства сигнализации	2 x 0,5 мм ²	
Устройства управления	2 x 0,5 мм ²	
Устройства безопасности (фотоэлементы)	(передатчики = 2 x 0,5 мм ²) (приемники = 2 x 0,5 мм ²)	

📖 При напряжении 230 В и применении снаружи необходимо использовать кабели типа H05RN-F, соответствующие 60245 IEC 57 (IEC); в помещениях следует использовать кабели типа H05VV-F, соответствующие 60227 IEC 53 (IEC). Для электропитания устройств напряжением до 48 В можно использовать кабель FROR 20-22 II, соответствующий EN 50267-2-1 (CEI).

📖 Для подключения антенны используйте кабель типа RG58 (рекомендуется для расстояний до 5 м).

📖 Для синхронного подключения и CRP используйте кабель типа UTP CAT5 (до 1000 м).

📖 Если длина кабеля отличается от приведенной в таблице, его сечение определяется на основании реального потребления тока подключенными устройствами и в соответствии с указаниями, содержащимися в нормативе CEI EN 60204-1.

📖 Для последовательных подключений, предусматривающих большую нагрузку на тот же участок цепи, значения в таблице должны быть пересмотрены с учетом реальных показателей потребления и фактических расстояний. При подключении устройств, не рассматриваемых в данной инструкции, следует руководствоваться технической документацией на соответствующее изделие.

УСТАНОВКА

△ Приведенные ниже рисунки носят иллюстративный характер, так как пространство для крепления автоматики и дополнительных принадлежностей может меняться от случая к случаю. Выбор наиболее подходящего решения должен осуществляться установщиком на месте.

ПРОКЛАДКА ГОФРИРОВАННЫХ ТРУБ

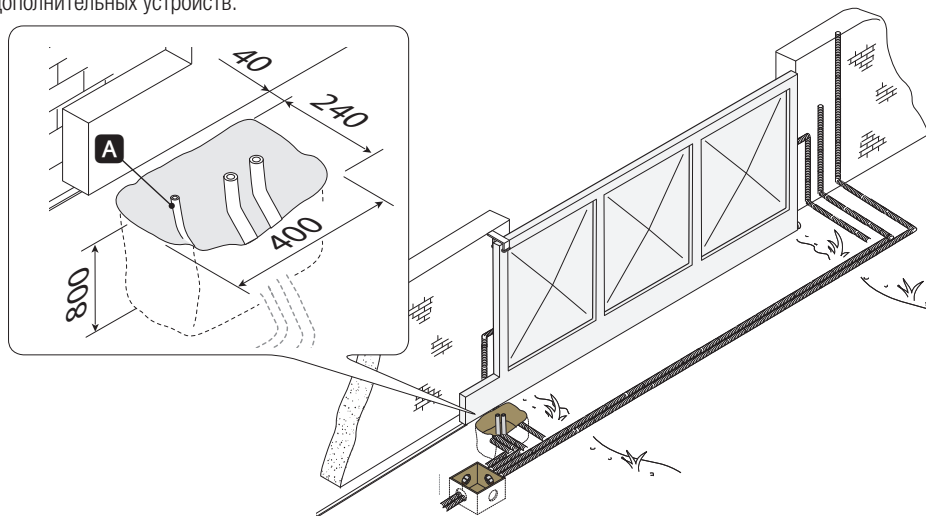
Выполните выемку грунта под опалубку.

Подготовьте трубы и гофрошланги для проводов и кабелей, идущих от разветвительного колодца.

Для подключения привода рекомендуется использовать гофрированную трубу $\varnothing 40$ мм, а для аксессуаров — трубы $\varnothing 25$ мм.

Подготовьте гофрированную трубу $\varnothing 20$ мм для прокладки кабеля наружного устройства разблокировки.

📖 Количество гофрошлангов зависит от варианта автоматической системы и предусмотренных дополнительных устройств.

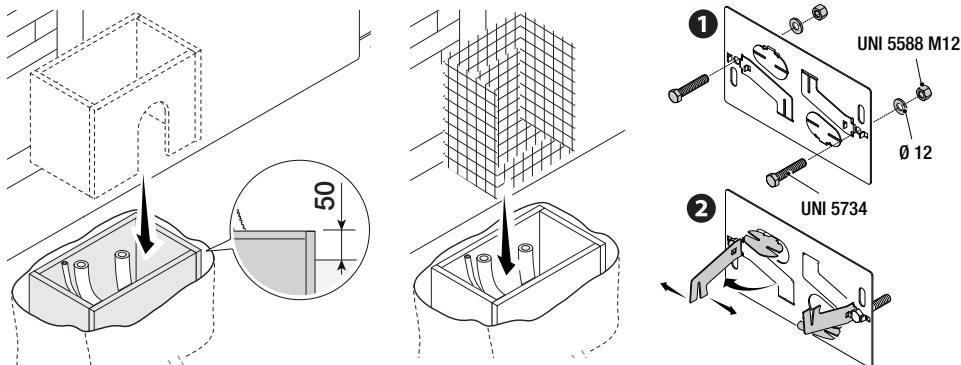


УСТАНОВИТЕ МОНТАЖНОЕ ОСНОВАНИЕ.

Подготовьте опалубку большего, чем монтажное основание, размера и установите ее в яму. Опалубка должна подниматься над уровнем грунта на 50 мм.

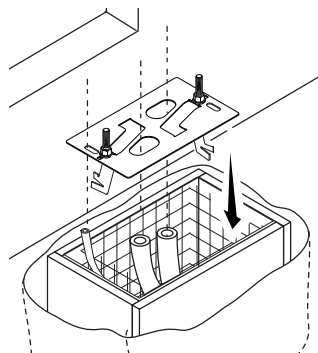
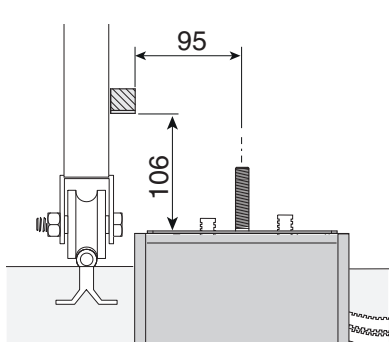
Вставьте железную сетку внутрь опалубки для армирования бетона.

Вставьте винты в монтажное основание и зафиксируйте их с помощью шайб и гаек. При помощи отвертки и плоскогубцев отогните выбитые в монтажном основании скобки.



Если в системе уже предусмотрена зубчатая рейка, установите монтажное основание, соблюдая указанные на рисунке расстояния.

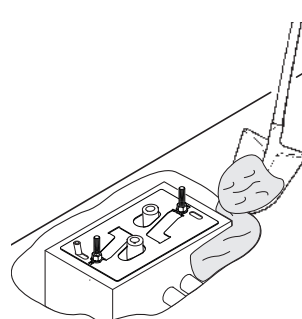
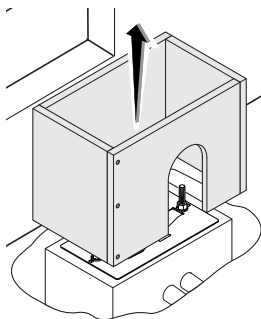
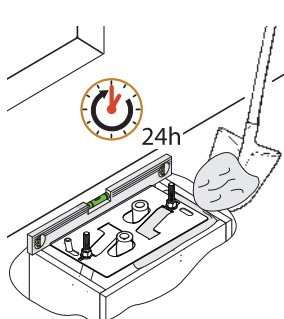
Внимание! Трубы должны проходить через специально предусмотренные для этого отверстия.



Заполните опалубку цементным раствором. Монтажное основание должно быть абсолютно ровным, резьба винтов должна находиться полностью на поверхности.

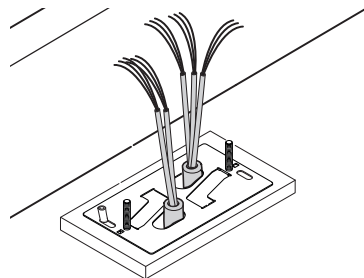
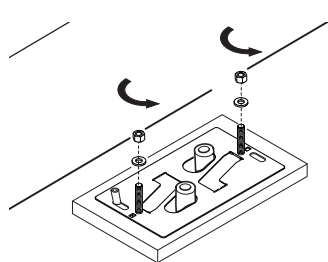
Подождите не менее 24 часов, чтобы раствор полностью затвердел.

Удалите опалубку, засыпьте пространство вокруг цементного блока землей.



Отвинтите гайки и снимите шайбы с винтов.

Вставьте электрические кабели в трубы таким образом, чтобы они выступали как минимум на 600 мм.

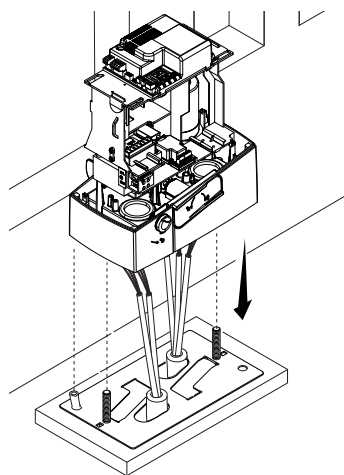
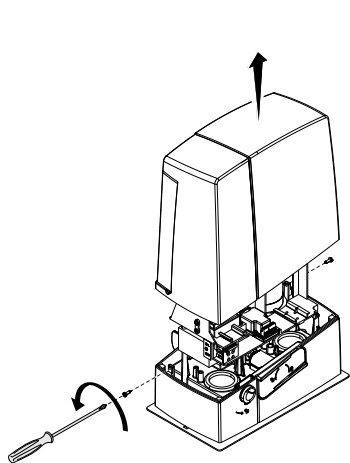


ПОДГОТОВКА ПРИВОДА

Снимите крышку привода, отвернув боковые винты.

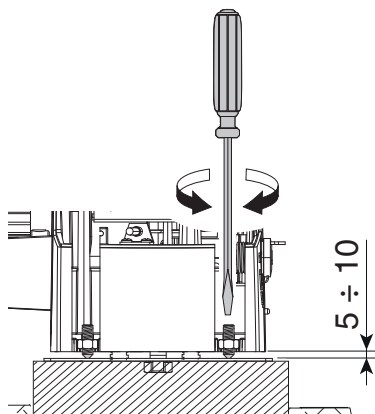
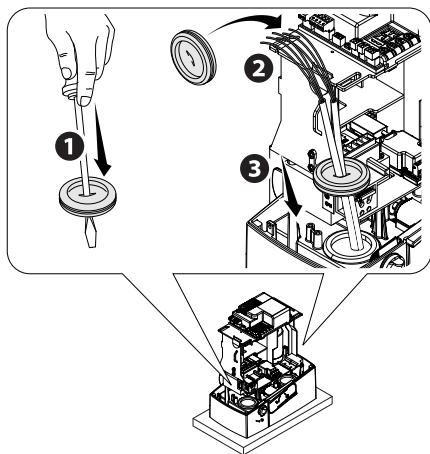
Установите привод на монтажное основание.

Внимание! Электрические кабели должны проходить под корпусом привода.



Выполните отверстия в сальнике, протяните через него провода и вставьте в специально предусмотренное для него отверстие.

Приподнимите привод над монтажным основанием на 5-10 мм, используя стальные регулировочные шпильки, чтобы позднее произвести регулировку зацепления между шестерней и зубчатой рейкой.

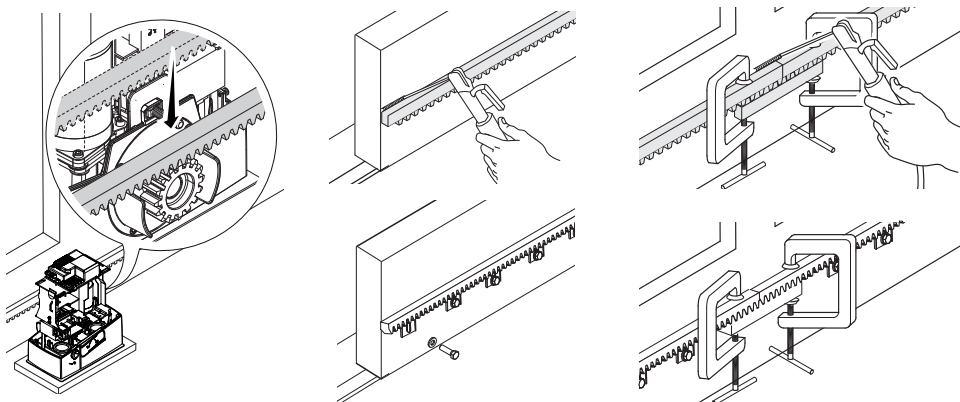


КРЕПЛЕНИЕ ЗУБЧАТОЙ РЕЙКИ

Если зубчатая рейка уже предусмотрена, необходимо перейти непосредственно к регулировке расстояния в паре «зубчатое колесо - зубчатая рейка».

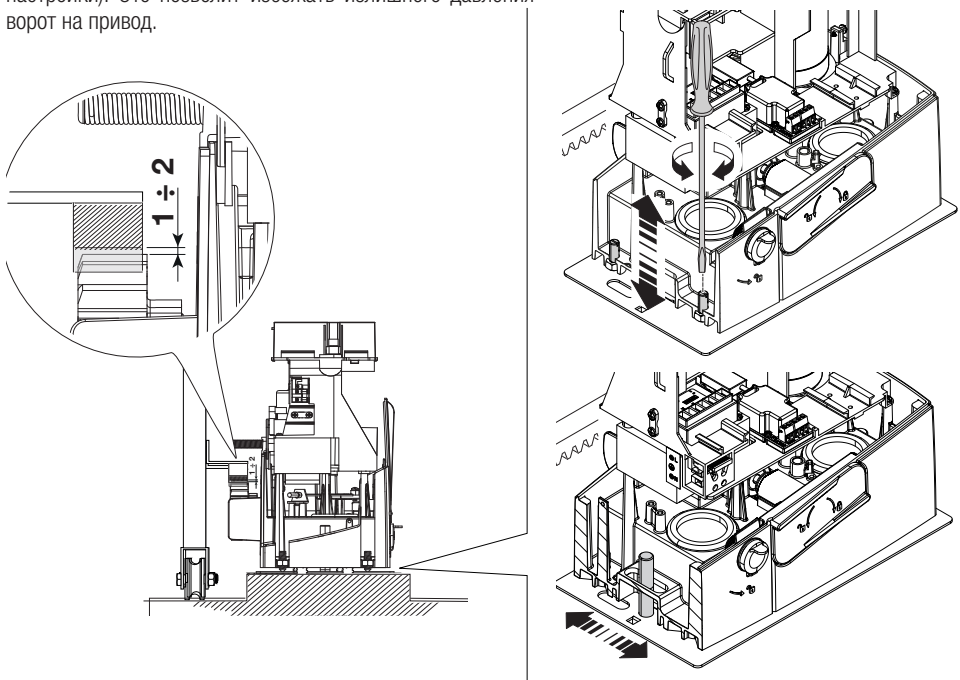
- разблокируйте привод (смотрите раздел о РАЗБЛОКИРОВКЕ ПРИВОДА);
- установите зубчатую рейку на шестерню привода;
- приварите или прикрепите зубчатую рейку к воротам по всей длине.

При соединении модулей используйте дополнительный кусок рейки и две С-образные струбицы.



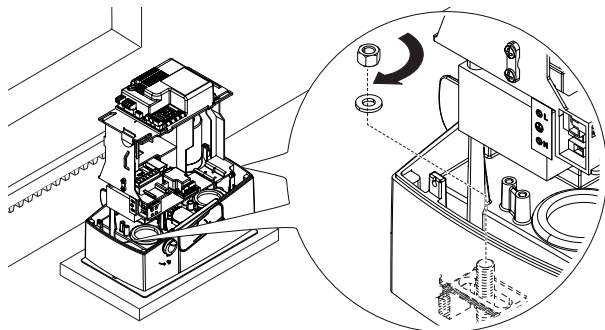
РЕГУЛИРОВКА РАССТОЯНИЯ МЕЖДУ ШЕСТЕРНЕЙ И РЕЙКОЙ

Откройте и закройте ворота вручную, затем отрегулируйте расстояние от шестерни до зубчатой рейки, используя шпильки с резьбой (для вертикальной настройки) и овальные отверстия (для горизонтальной настройки). Это позволит избежать излишнего давления ворот на привод.



КРЕПЛЕНИЕ ПРИВОДА

По окончании регулировки зафиксируйте привод на монтажном основании с помощью шайб и гаек.

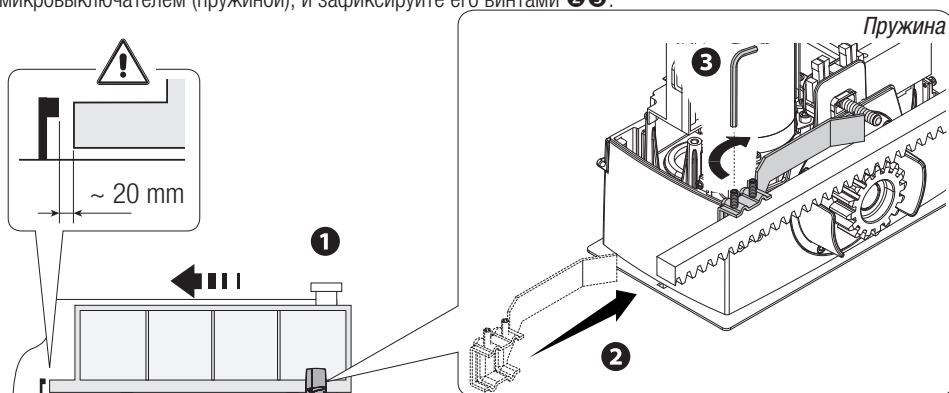


РЕГУЛИРОВКА КРАЙНИХ ПОЛОЖЕНИЙ

Механические концевые выключатели

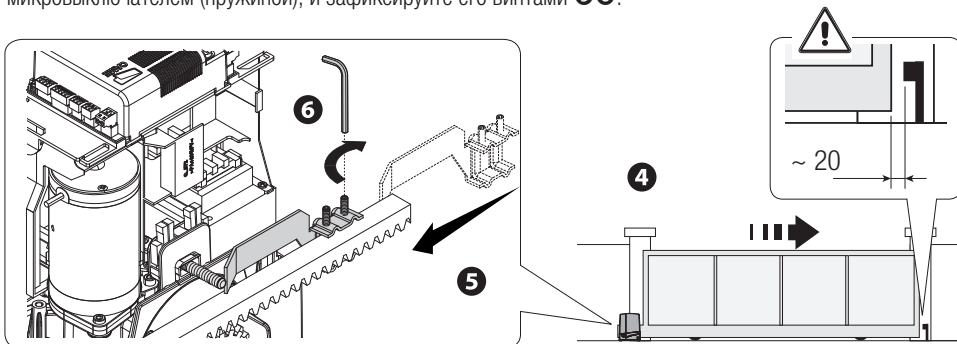
При открывании:

- откройте ворота **1**;
- установите упор концевых выключателя открывания на зубчатую рейку так, чтобы он соприкасался с микровыключателем (пружиной), и зафиксируйте его винтами **2 3**.



При закрывании:

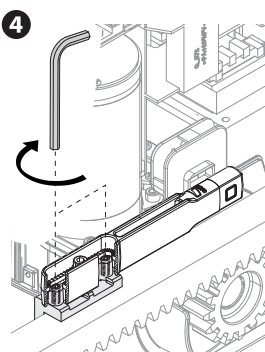
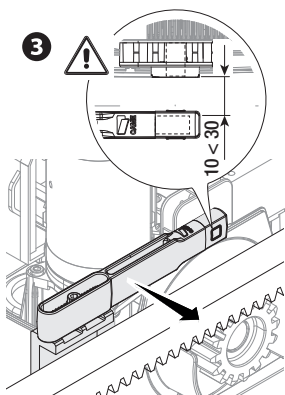
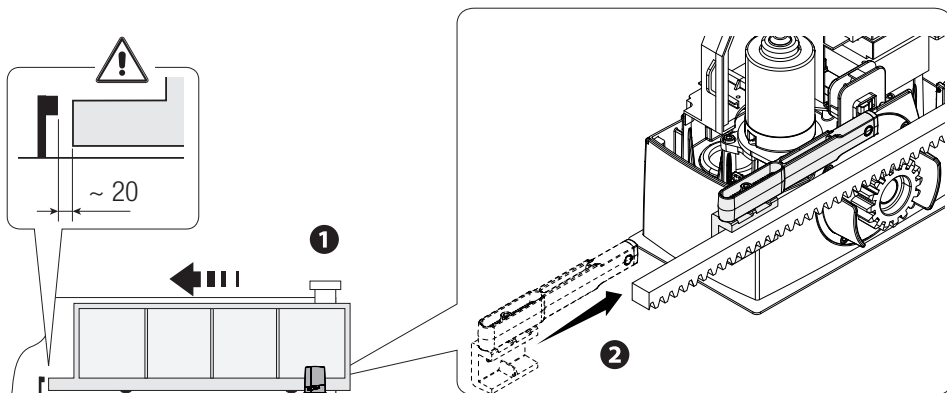
- закройте ворота **4**;
- установите упор концевых выключателя закрывания на зубчатую рейку так, чтобы он соприкасался с микровыключателем (пружиной), и зафиксируйте его винтами **5 6**.



Концевой выключатель с магнитным датчиком (только VXV04AGM)

При открывании:

- откройте ворота; **1**
- вставьте магнитный упор концевой выключателя открывания в зубчатую рейку, удерживая магнит на расстоянии от 10 до 30 мм от магнитного датчика; **2 3**

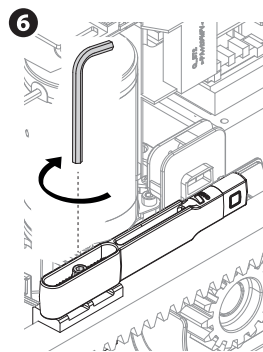
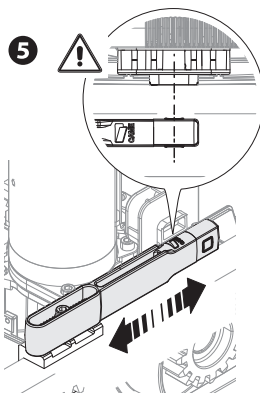


- прикрепите крепление упора концевой выключателя к зубчатой

рейке стопорными винтами; **4**

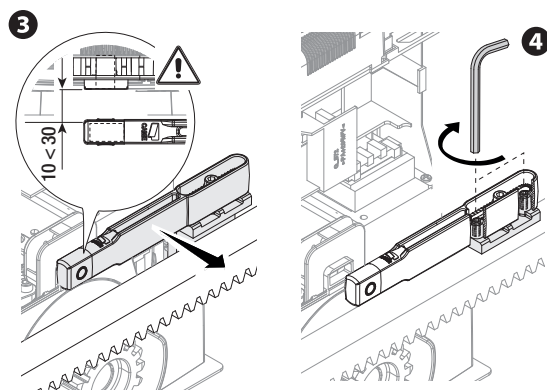
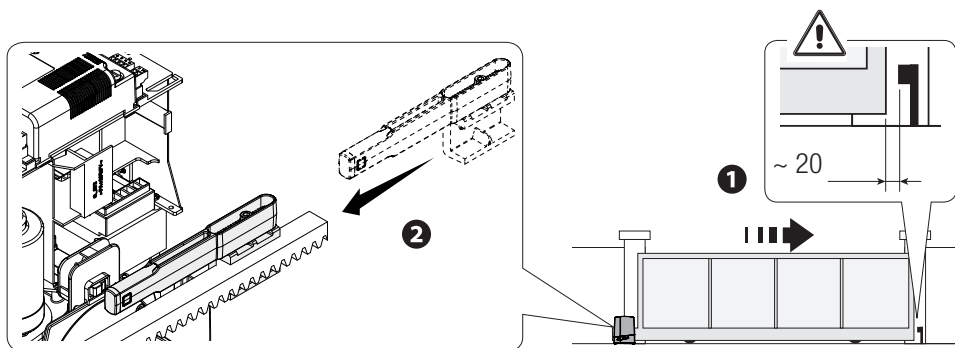
- установите магнит упора перпендикулярно магнитному датчику; **5**

- зафиксируйте упор винтом. **6**



При закрывании:

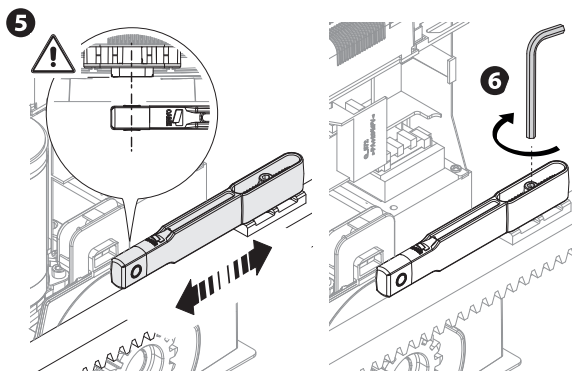
- закройте ворота; **1**
- вставьте магнитный упор концевого выключателя открывания в зубчатую рейку, удерживая магнит на расстоянии от 10 до 30 мм от магнитного датчика; **2 3**



- прикрепите крепление упора
концевого выключателя к зубчатой

рейке стопорными винтами; **4**

- установите магнит упора
перпендикулярно магнитному датчику; **5**
- зафиксируйте упор винтом. **6**



ЭЛЕКТРИЧЕСКИЕ ПОДКЛЮЧЕНИЯ И ПРОГРАММИРОВАНИЕ

⚠ Внимание! Перед началом работ по эксплуатации, ремонту, настройке и регулировке блока управления отключите сетевое электропитание и/или вытащите аккумуляторы.

Напряжение электропитания платы и устройств управления: $\sim/\neq 24$ В.

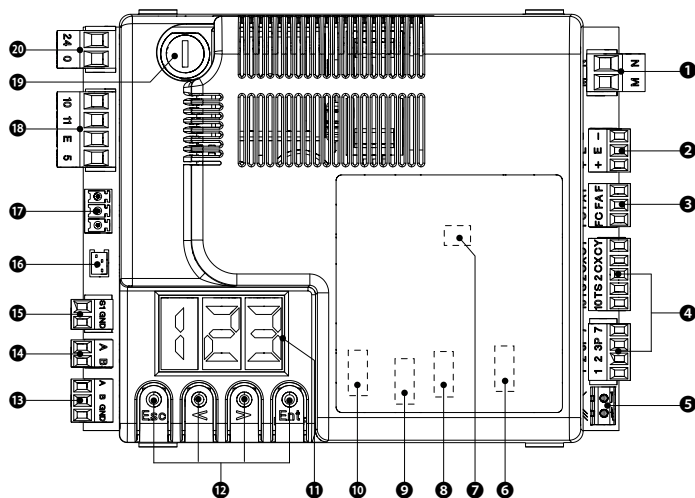
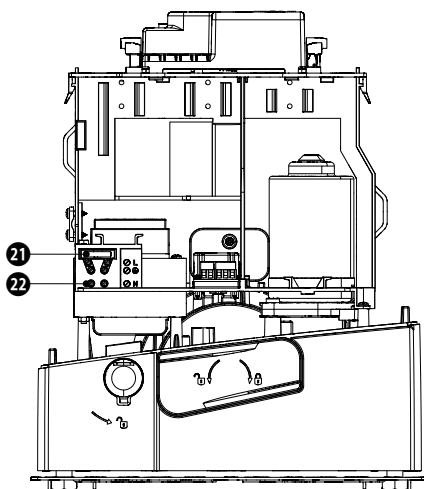
Установка функций входных/выходных контактов, режимов работы и регулировок осуществляется с помощью дисплея блока управления.

Все подключения защищены плавкими предохранителями.

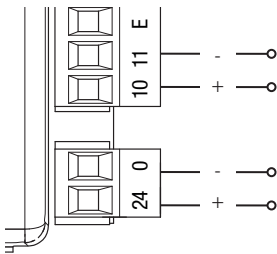
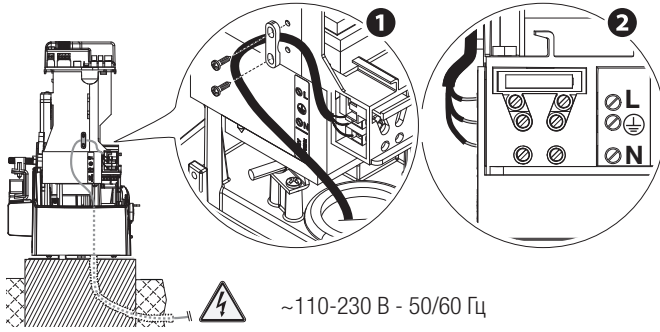
Плавкие предохранители	ZN7
LINE - Входной	1,6 A (230 В) / 3,15 A (110 В)
ACCESSORIES - Аксессуары	2 A

ОСНОВНЫЕ КОМПОНЕНТЫ

1. Контакты подключения мотор-редуктора
2. Контакты подключения энкодера
3. Контакты подключения концевых выключателей
4. Контакты подключения устройств управления и безопасности
5. Контакты подключения антенны
6. Разъем для платы радиоприемника AF
7. Разъем для карты памяти
8. Разъем для платы R700/R800
9. Разъем для платы RSE
10. Разъем для платы RIOC8WS
11. Дисплей
12. Кнопки программирования
13. Контакты подключения для синхронной работы или CRP
14. Контакты подключения кодонаборной клавиатуры
15. Контакты подключения проксимити-считывателя
16. Разъем для модуля GSM
17. Контакты подключения модуля RGP1
18. Контакты подключения сигнальных устройств
19. Предохранитель аксессуаров
20. Контакты электропитания платы управления
21. Входной предохранитель
22. Контакты электропитания



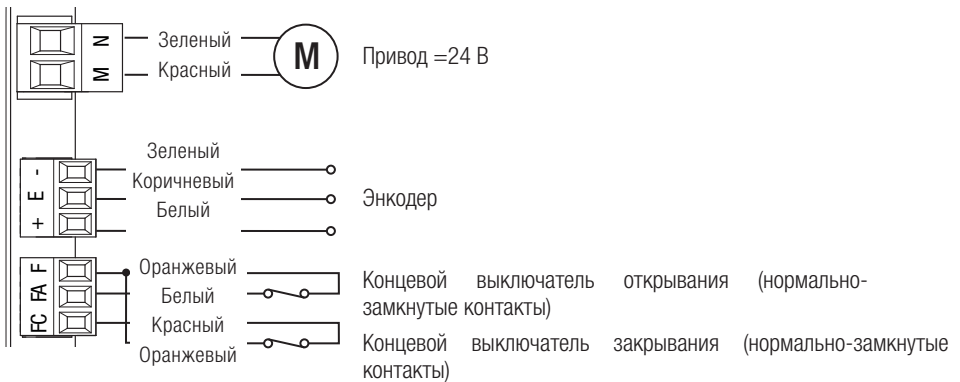
ЭЛЕКТРОПИТАНИЕ



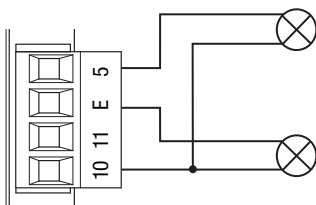
Контакты электропитания аксессуаров $\sim/=\text{24 В}$, 40 Вт (макс.)

Контакты электропитания платы управления $\sim/=\text{24 В}$

ЗАВОДСКИЕ ПОДКЛЮЧЕНИЯ



УСТРОЙСТВА СИГНАЛИЗАЦИИ

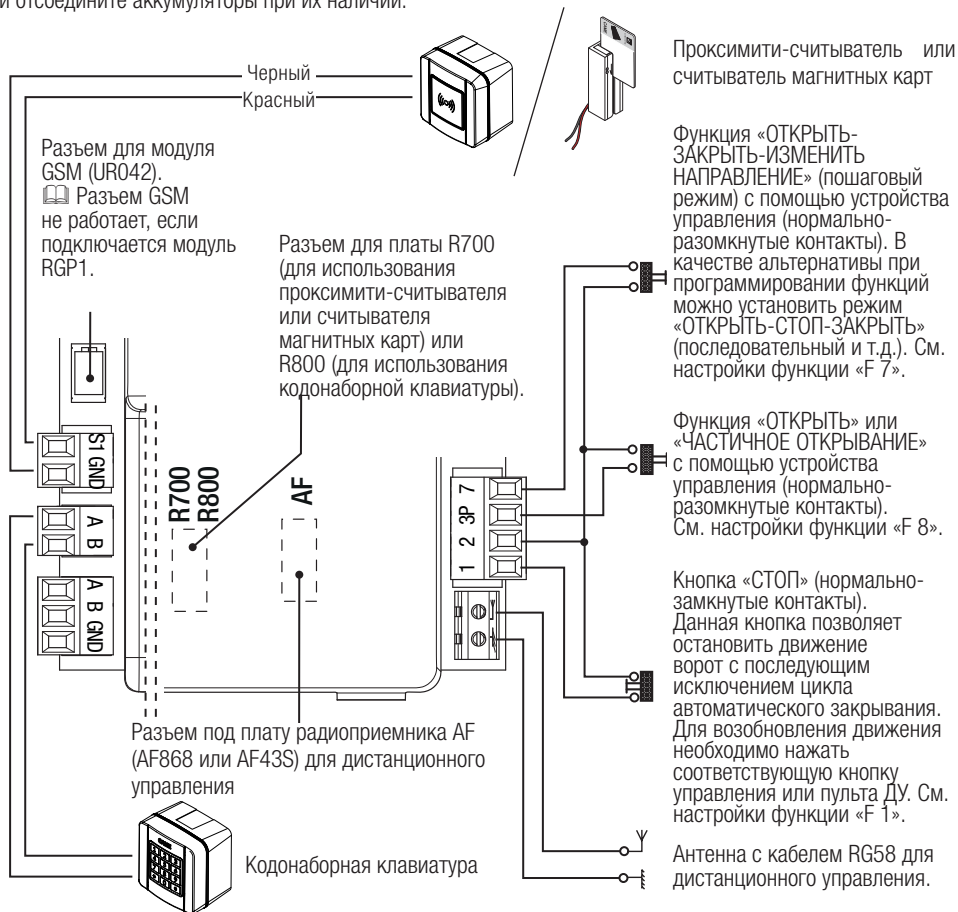


Лампа-индикатор «Ворота открыты»
(макс. нагрузка контакта $\sim/=\text{24 В}$ — 3 Вт)
См. настройки функции «F 10».

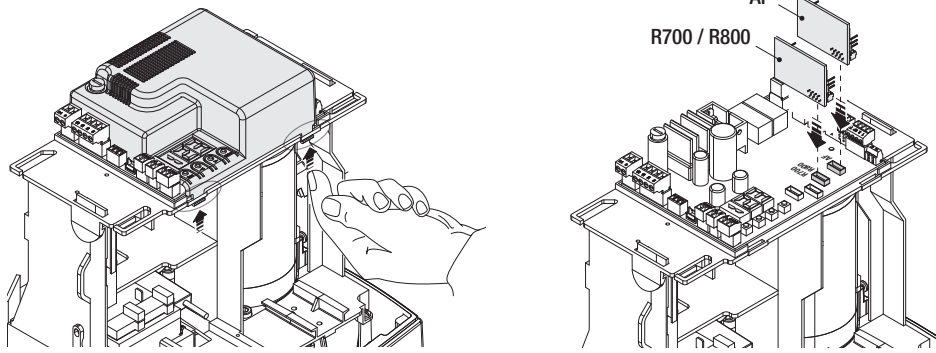
Контакты подключения сигнальной лампы или лампы-цикла
(макс. нагрузка: $\sim/=\text{24 В}$, 25 Вт).
См. настройки функции «F 18».

УСТРОЙСТВА УПРАВЛЕНИЯ

ВНИМАНИЕ! Перед тем как установить любую плату (например: AF, R800), ОТКЛЮЧИТЕ ЭЛЕКТРОПИТАНИЕ и отсоедините аккумуляторы при их наличии.



Чтобы вставить платы в соответствующие разъемы, снимите крышку платы управления.



УСТРОЙСТВА БЕЗОПАСНОСТИ

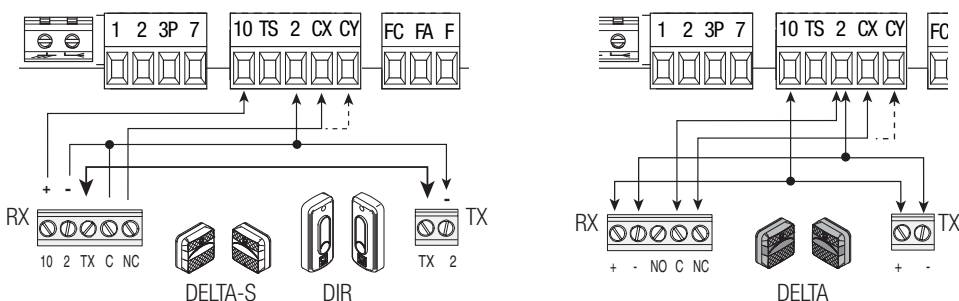
Фотоэлементы

Выберите режим работы для контактов CX или CY (нормально-замкнутых), предназначенных для подключения устройств безопасности, например, фотоэлементов.

Режим работы контактов CX (Функция F2) или CY (Функция F3) выбирается в меню «Функции». Могут быть выбраны следующие режимы работы:

- C1: «Открытие в режиме закрывания». Размыкание контактов во время закрывания ворот приводит к изменению направления движения на противоположное, вплоть до полного открывания.
- C2: «Закрывание в режиме открывания». Размыкание контактов во время открывания ворот приводит к изменению направления движения на противоположное, вплоть до полного закрывания.
- C3: «Частичный стоп». Остановка движущихся ворот с последующим включением автоматического режима закрывания (если эта функция выбрана);
- C4: «Обнаружение препятствия». Ворота останавливаются при обнаружении препятствия и возобновляют движение после его исчезновения или устранения.

Если контакты CX и CY не используются, отключите их при программировании функций.



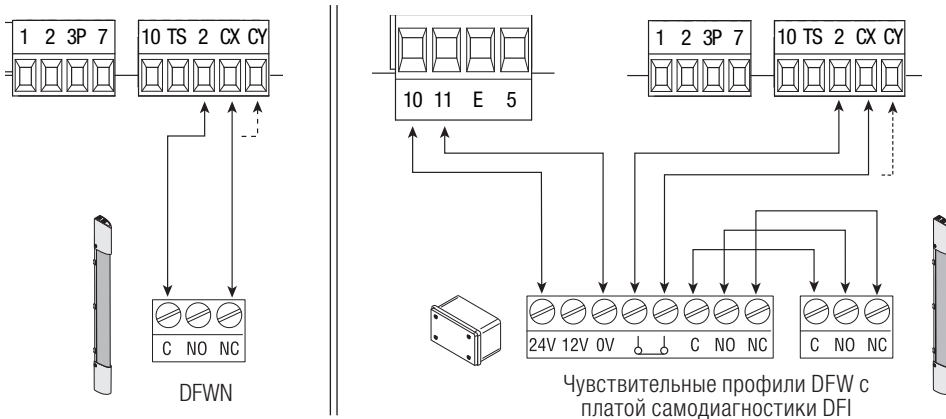
Чувствительные профили

Выберите режим работы для контактов CX или CY (нормально-замкнутых), предназначенных для подключения устройств безопасности, например, чувствительных профилей.

Режим работы контактов CX (Функция F2) или CY (Функция F3) выбирается в меню «Функции». Могут быть выбраны следующие режимы работы:

- C7: «Открытие в режиме закрывания». Размыкание контактов во время закрывания ворот приводит к изменению направления движения на противоположное, вплоть до полного открывания.
- C8: «Закрывание в режиме открывания». Размыкание контактов во время открывания ворот приводит к изменению направления движения на противоположное, вплоть до полного закрывания.

Если контакты CX и CY не используются, отключите их при программировании функций.

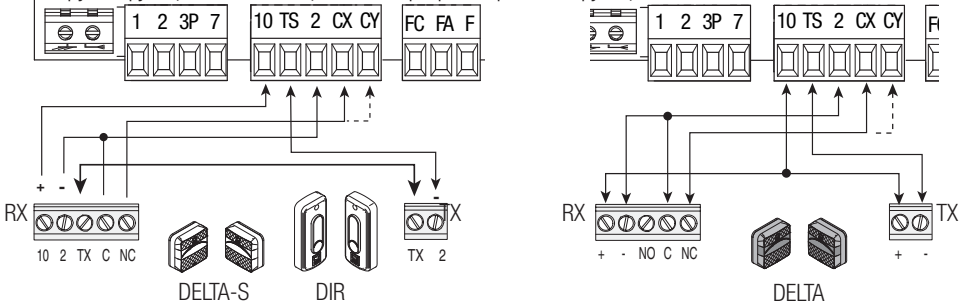


Подключение устройств безопасности (тестирование)

Каждый раз при подаче команды на открытие или закрывание плата управления проверяет работоспособность устройств безопасности (например: фотозащелок).

При обнаружении отклонений в работе устройств безопасности любая команда управления блокируется, а на дисплее появляется сообщение «E 4».

Активируйте функцию F5 с помощью меню программирования функций.



БЕСПРОВОДНЫЕ УСТРОЙСТВА RIO

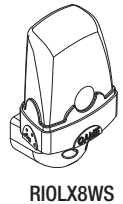
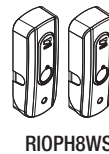
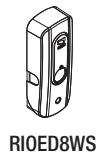
Вставьте плату RIOCN8WS в специальный разъем на плате управления.

Выберите функцию, присваиваемую беспроводному устройству (F65, F66, F67 и F68).

Настройте беспроводные устройства (RIOED8WS, RIOPH8WS и RIOIX8WS), следуя инструкциям, содержащимся в руководствах по установке каждого аксессуара.

Если устройства не настроены с помощью платы RIOCN8WS, на дисплее появится сообщение об ошибке «E 18».

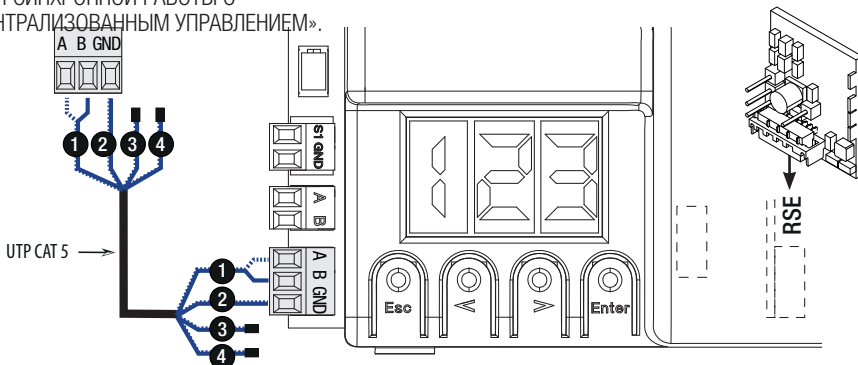
В случае радиопомех беспроводная система блокирует нормальную работу автоматики, а на дисплее появляется сообщение об ошибке «E 17».



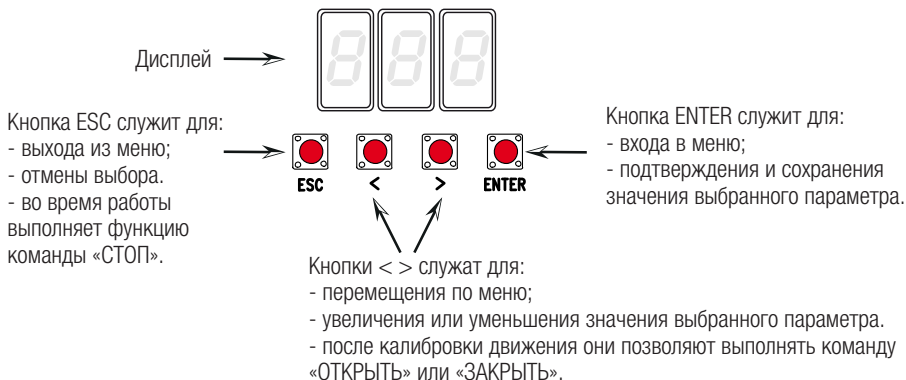
ПОДКЛЮЧЕНИЕ ДЛЯ СИНХРОННОЙ РАБОТЫ И CRP (CAME REMOTE PROTOCOL)

См. параграф «ПОДКЛЮЧЕНИЕ ДЛЯ СИНХРОННОЙ РАБОТЫ С ЦЕНТРАЛИЗОВАННЫМ УПРАВЛЕНИЕМ».

Вставьте плату RSE.



ОПИСАНИЕ УСТРОЙСТВ ПРОГРАММИРОВАНИЯ



МЕНЮ «ФУНКЦИИ»



📖 **ВАЖНО!** Начните программирование с функций «УСТАНОВКА ТИПА МОТОРА» (A1), «НАПРАВЛЕНИЕ ОТКРЫВАНИЯ» (F54), «СТОП» (F1) и «КАЛИБРОВКА ДВИЖЕНИЯ» (A3).




⚠️ Программирование можно выполнять, только когда автоматика не работает.



📖 В памяти можно сохранить до 250 пользователей.

📖 Когда меню активно, управление автоматикой невозможно.

F1	Функция «Стоп» [1-2]	<p>Нормально-замкнутые контакты – Данная функция позволяет остановить ворота с последующим исключением цикла автоматического закрывания. Для возобновления движения ворот необходимо использовать соответствующее устройство управления. Устройство безопасности подключается к контактам [1-2].</p> <p>ВЫКЛ = Выключено (по умолчанию) / ВКЛ = Включено</p>
F2	Выбор режима работы контактов [2-СХ]	<p>Нормально-замкнутые контакты – Возможность выбрать: C1 = открывание в режиме закрывания для фотоэлементов, C2 = закрывание в режиме открывания для фотоэлементов, C3 = частичный стоп, C4 = обнаружение препятствия, C7 = открывание в режиме закрывания для чувствительных профилей, C8 = закрывание в режиме открывания для чувствительных профилей.</p> <p>ВЫКЛ = Выключено (по умолчанию) / C1 / C2 / C3 / C4 / C7 / C8</p>
F3	Выбор режима работы контактов [2-СУ]	<p>Нормально-замкнутые контакты – Возможность выбрать: C1 = открывание в режиме закрывания для фотоэлементов, C2 = закрывание в режиме открывания для фотоэлементов, C3 = частичный стоп, C4 = обнаружение препятствия, C7 = открывание в режиме закрывания для чувствительных профилей, C8 = закрывание в режиме открывания для чувствительных профилей.</p> <p>ВЫКЛ = Выключено (по умолчанию) / C1 / C2 / C3 / C4 / C7 / C8</p>
F5	Самодиагностика устройств безопасности	<p>После каждой команды на открывание или закрывание плата управления проверяет исправность фотоэлементов.</p> <p>📖 Для беспроводных устройств функция самодиагностики всегда активна.</p> <p>0=Выключено (по умолчанию) / 1=CX / 2=CY / 4=CX+CY</p>
F6	Присутствие оператора	<p>Открывание и закрывание ворот осуществляются при постоянном нажатии кнопки управления. Кнопка управления открыванием подключена к контактам 2-3, кнопка управления закрыванием подключена к контактам 2-4. При этом все другие устройства управления, в том числе радиоуправления, заблокированы.</p> <p>0=Выключено (по умолчанию) / 1Включено</p>

F7	Выбор режима работы контактов [2-7]	Устройство управления, подключенное к контактам 2-7, управляет в одном из следующих режимов: пошаговом (открыть-закрыть-изменить направление), последовательном (открыть-стоп-закрыть), открыть или закрыть. 0=Пошаговый (по умолчанию)/1=Последовательный/2=Открыть/3=Закрыть
F8	Выбор режима работы контактов [2-3P]	Устройство управления, подключенное к контактам 2-3P, осуществляет команду «Частичное открывание» (1) или «Открыть» (2) ворота.  Время частичного открывания регулируется функцией F 71. 1 = Частичное открывание / 2 = Открывание
F9	Обнаружение препятствия при остановленном приводе	Если устройства безопасности (фотоэлементы или чувствительные профили) обнаруживают препятствие при остановленных, закрытых или открытых воротах, привод останавливает работу. ВЫКЛ = Выключено (по умолчанию) / ВКЛ = Включено
F10	Лампа-индикатор «Ворота открыты»	Данная лампа отображает состояние ворот. Устройство сигнализации подключается к контактам 10-5. 0 = горит при открытых или движущихся воротах (по умолчанию) / 1 = при открывании мигает с частотой один раз каждые полсекунды, при закрывании — с частотой один раз в секунду; горит ровным светом при открытых воротах, выключена при закрытых.
F11	Энкодер	Функция управления замедлением, обнаружением препятствий и чувствительностью системы защиты. ВЫКЛ = Выключено / ВКЛ = Включено (по умолчанию)
F12	Замедленное начало движения	При получении команды открыть или закрыть ворота створка движется медленно первые несколько секунд. ВЫКЛ = Выключено (по умолчанию) / ВКЛ = Включено
F14	Выбор типа считывателя	Установка типа аксессуара для управления автоматикой. 0 = управление посредством проксимити-считывателя или считывателя магнитных карт / 1 = управление с помощью кодонaborной клавиатуры (по умолчанию).
F18	Выбор режима работы вспомогательной лампы	Контактный выход 10-E. Сигнальная лампа мигает во время движения ворот. Лампа-цикла: лампа в зоне проезда остается включенной от начала открывания до полного закрывания ворот, включая время ожидания перед автоматическим закрыванием (только при активной функции «А.С.Т.»). 0 = Сигнальная лампа (по умолчанию) / 1 = Лампа цикла
F19	Время автоматического закрывания	Время ожидания автоматического закрывания с момента достижения крайнего положения открывания. Регулируется в диапазоне от 1 до 180 с. Функция автоматического закрывания ворот не работает при срабатывании устройств безопасности в результате обнаружения препятствия, после нажатия кнопки «Стоп» или при временном отключении электропитания. ВЫКЛ = Выключено (по умолчанию) / 1 = 1 секунда / ... / 180 = 180 секунд
F20	Регулировка времени автоматического закрывания после частичного открывания.	Время ожидания автоматического закрывания с момента получения команды на частичное открывание. Регулируется в диапазоне от 1 до 180 с. Функция автоматического закрывания ворот не работает при срабатывании устройств безопасности в результате обнаружения препятствия, после нажатия кнопки «Стоп» или при временном отключении электропитания.  Функция F19 не должна быть отключена. ВЫКЛ = Выключено / 1 = 1 секунда / ... / 10 = секунд (по умолчанию) / ... / 180 = 180 секунд
F21	Время предварительного включения сигнальной лампы	Регулировка времени предварительного включения сигнальной лампы, подключенной к контактам 10-E, перед каждой командой. Время предварительного включения сигнальной лампы может быть отрегулировано в диапазоне от 1 до 10 с. ВЫКЛ = Выключено (по умолчанию) / 1 = 1 секунда / ... / 10 = 10 секунд

F28	Скорость движения	Установка скорости открывания и закрывания ворот в процентном отношении. 60 = Минимальная скорость / ... / 100 = Максимальная скорость (по умолчанию)
F30	Скорость замедления	Установка скорости замедления при открывании и закрывании ворот в процентном отношении. 10 = Минимальная скорость / ... / 50 = Максимальная скорость (по умолчанию)
F34	Чувствительность при движении	Данная функция позволяет отрегулировать чувствительность системы защиты во время движения. 10 = максимальная чувствительность / ... / 100 = минимальная чувствительность (по умолчанию)
F35	Чувствительность при замедлении движения	Данная функция позволяет отрегулировать чувствительность системы защиты во время замедления. 10 = максимальная чувствительность / ... / 100 = минимальная чувствительность (по умолчанию)
F36	Регулировка частичного открывания	Регулировка частичного открывания ворот в процентном отношении к полному открыванию.  Регулировка доступна только в том случае, если активирована функция «Энкодер». 10 = 10% от траектории движения (по умолчанию) / ... / 80 = 80% от траектории движения
F37	Начало замедления при открывании	Функция позволяет определить начало замедления ворот при открывании в процентном отношении ко всей траектории движения.  Регулировка доступна только в том случае, если активирована функция «Энкодер». 10 = 10% от траектории движения / ... / 25 = 25% от траектории движения (по умолчанию) / ... / 60 = 60% от траектории движения
F38	Начало замедления при закрывании	Функция позволяет определить начало замедления ворот при закрывании в процентном отношении ко всей траектории движения.  Регулировка доступна только в том случае, если активирована функция «Энкодер». 10 = 10% от траектории движения / ... / 25 = 25% от траектории движения (по умолчанию) / ... / 60 = 60% от траектории движения
F49	Выбор режима синхронной работы	Функция позволяет активировать синхронный режим или CRP (Came Remote Protocol). 0 = Выключено (по умолчанию) / 1 = Синхронный режим / 3 = CRP
F50	Сохранение данных	Сохранение пользователей и настроек на карте памяти.  Эта функция доступна только в том случае, если в плату управления вставлена карта памяти. 0 = Выключено (по умолчанию) / 1 = Включено
F51	Считывание данных	Скачивание данных с карты памяти  Эта функция доступна только в том случае, если в плату управления вставлена карта памяти. 0 = Выключено (по умолчанию) / 1 = Включено
F52	Передача параметров для работы в синхронном режиме	Загрузка параметров с ведущего привода (Master) на ведомый (Slave).  Доступна только в том случае, если функция F 49 запрограммирована на синхронную работу. ВЫКЛ = Выключено (по умолчанию) / ВКЛ = Включено

F54	Направление открывания	<p>Данная функция позволяет установить направление открывания ворот.</p> <p>OFF = Открывание влево (по умолчанию) / ON = Открывание вправо</p>
F56	Номер периферийного устройства	<p>Настройка позволяет установить номер периферийного устройства, от 1 до 255, для каждой платы при наличии в системе нескольких автоматических устройств.</p> <p>1 ----> 255</p>
F63	Изменение скорости COM	<p>Регулировка скорости обмена данными в системе подключений CRP (Came Remote Protocol).</p> <p>0 = 1200 бод / 1 = 2400 бод / 2 = 4800 бод / 3 = 9600 бод / 4 = 14400 бод / 5 = 19200 бод / 6 = 38400 бод (по умолчанию) / 7 = 57600 бод / 8 = 115200 бод</p>
F65	Беспроводной вход RIOED8WS [T1]	<p>Беспроводное устройство безопасности (RIOED8WS), присвоенное одной из следующих функций на выбор: P0 = СТОП , P7 = открывание в режиме закрывания, P8 = закрывание в режиме открывания.</p> <p>Для программирования смотрите инструкции, прилагаемые к устройству.</p> <p> Эта функция доступна только в том случае, если в плату управления вставлена RIOCN8WS.</p> <p>ВЫКЛ = Выключено (по умолчанию) / P0 / P7 / P8</p>
F66	Беспроводной вход RIOED8WS [T2]	<p>Беспроводное устройство безопасности (RIOED8WS), присвоенное одной из следующих функций на выбор: P0 = СТОП , P7 = открывание в режиме закрывания, P8 = закрывание в режиме открывания.</p> <p>Для программирования смотрите инструкции, прилагаемые к устройству.</p> <p> Эта функция доступна только в том случае, если в плату управления вставлена RIOCN8WS.</p> <p>ВЫКЛ = Выключено (по умолчанию) / P0 / P7 / P8</p>
F67	Беспроводной вход RIOPN8WS [T1]	<p>RIOPN8WS присваивается одна из следующих функций на выбор: P1 = открывание в режиме закрывания; P2 = закрывание в режиме открывания; P3 = частичный стоп; P4 = обнаружение препятствия.</p> <p>Для программирования смотрите инструкции, прилагаемые к устройству.</p> <p> Эта функция доступна только в том случае, если в плату управления вставлена RIOCN8WS.</p> <p>ВЫКЛ = Выключено / P1 (по умолчанию) / P2 / P3 / P4</p>
F68	Беспроводной вход RIOPN8WS [T2]	<p>RIOPN8WS присваивается одна из следующих функций на выбор: P1 = открывание в режиме закрывания; P2 = закрывание в режиме открывания; P3 = частичный стоп; P4 = обнаружение препятствия.</p> <p>Для программирования смотрите инструкции, прилагаемые к устройству.</p> <p> Эта функция доступна только в том случае, если в плату управления вставлена RIOCN8WS.</p> <p>ВЫКЛ = Выключено / P1 (по умолчанию) / P2 / P3 / P4</p>
F71	Время частичного открывания	<p>После нажатия кнопки открывания, подключенной к контакту 2-3P, ворота открываются на предварительно установленное время в диапазоне от 5 до 40 с.</p> <p> Регулировка доступна только в том случае, если отключена функция «Энкодер».</p> <p>5 = 5 секунд /... / 40 = 40 секунд</p>
U1	Создание нового пользователя	<p>Добавление до 250 пользователей и присвоение каждому из них одной из выбранных функций. Добавление осуществляется с помощью пульта ДУ или другого устройства управления (см. раздел, посвященный СОЗДАНИЮ ПОЛЬЗОВАТЕЛЯ С ПРИСВОЕННОЙ КОМАНДОЙ УПРАВЛЕНИЯ).</p> <p>1 = Пошаговый режим (открыть-закрыть) / 2 = Последовательный режим (открыть-стоп-закрыть-стоп) / 3 = Только открыть / 4 = Частичное открывание</p>

U2	Удаление пользователя	Удаление отдельно взятого пользователя (см. раздел «УДАЛЕНИЕ ПОЛЬЗОВАТЕЛЯ»). ВЫКЛ = Выключено / ВКЛ = Включено
U3	Удаление пользователей	Удаление всех пользователей из памяти. 0 = Выключено (по умолчанию) / 1 = Удаление
U4	Декодирование радиокода	Выберите тип кодировки радиосигнала ПДУ, который нужно сохранить в памяти платы управления. △ При выборе кодировки радиосигнала автоматически удаляются все сохраненные пульты дистанционного управления. 📖 Кодировка TWIN позволяет запоминать несколько пользователей с одним ключом (Key block). 1 = все серии (по умолчанию) / 2 = только серии с динамическим кодом / 3 = только серия TWIN
A1	Модель привода	Функция позволяет выбрать тип двигателя с учетом массы ворот. 1 = 400 кг / 2 = 600 кг / 3 = 800 кг / 4 = 1000 кг
A3	Калибровка движения	Автоматическая калибровка движения ворот (см. раздел «КАЛИБРОВКА ДВИЖЕНИЯ»). ВЫКЛ = Выключено / ВКЛ = Включено
A4	Сброс параметров	Внимание! Функция сбрасывает калибровку движения и устанавливает настройки по умолчанию. ВЫКЛ = Выключено / ВКЛ = Включено
A5	Счетчик рабочих циклов	Функция позволяет отображать количество выполненных команд (001 = 100 команд; 010 = 1000 команд; 100 = 10000; 999 = 99900; CSI = техобслуживание).
A6	Регулировка крутящего момента	Функция позволяет регулировать крутящий момент в диапазоне от 1 (минимальный) до 5 (максимальный). 1 / 2 / 3 / 4 / 5
H1	Версия	Отображает версию прошивки.

ВВОД В ЭКСПЛУАТАЦИЮ

По завершении выполнения электрических подключений опытный и квалифицированный персонал должен произвести первое включение автоматики.

Перед тем как продолжить, убедитесь в отсутствии каких-либо препятствий и наличии механических упоров открывания и закрывания.

Подайте напряжение и выполните настройку системы. **Важно!** Рекомендуется начать процедуру программирования со следующих функций: F54 («Направление открывания») и F1 («Стоп»). По завершении программирования проверьте правильность работы автоматики и подключенных к ней аксессуаров. Используйте кнопки < > для открывания и закрывания ворот и кнопку ESC для их остановки.

△ После подачи напряжения на систему ворота сперва открываются. На этом этапе невозможно закрыть ворота. Следует дождаться полного открывания ворот.

△ Немедленно нажмите кнопку «СТОП» при обнаружении неполадок, неисправностей, подозрительного шума или вибрации, или неожиданного поведения системы.

УПРАВЛЕНИЕ ПОЛЬЗОВАТЕЛЯМИ

📖 При создании/удалении пользователей на дисплее отображаются мигающие числа, указывающие на свободные номера ячеек памяти, которые могут быть использованы для добавления новых пользователей (макс. 250 пользователей).

📖 Перед тем как приступить к добавлению пользователей, убедитесь в том, что плата радиоприемника (AF) вставлена в разъем (см. раздел «УСТРОЙСТВА УПРАВЛЕНИЯ»).

ДОБАВЛЕНИЕ ПОЛЬЗОВАТЕЛЕЙ С РАЗНЫМИ ФУНКЦИЯМИ УПРАВЛЕНИЯ

Выберите «U1». Подтвердите, нажав ENTER.

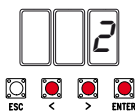
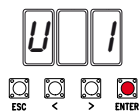
Выберите режим управления, который хотите присвоить данному пользователю. Режимы управления:

- **1** = пошаговый режим (открыть-закрыть);
- **2** = последовательный режим (открыть-стоп-закрыть-стоп);
- **3** = только открыть;
- **4** = частичное открывание/пропуск пешехода.

Подтвердите, нажав кнопку ENTER...

на дисплее появится число от 1 до 250, которое будет мигать в течение нескольких секунд. Введите код с помощью пульта ДУ или другого устройства управления (например: кодонаборной клавиатуры, проксимити-устройства).

Отметьте пользователя, добавленного в таблицу «СПИСОК ЗАРЕГИСТРИРОВАННЫХ ПОЛЬЗОВАТЕЛЕЙ».



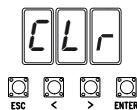
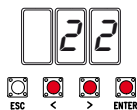
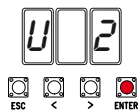
УДАЛЕНИЕ ОТДЕЛЬНОГО ПОЛЬЗОВАТЕЛЯ

Выберите «U2». Нажмите ENTER. Активируйте функцию и нажмите «ENTER» для подтверждения.

Выберите номер удаляемого пользователя, используя клавиши со стрелками.

Подтвердите, нажав кнопку ENTER...

... на дисплее появится надпись «CLR», подтверждающая удаление.



КАЛИБРОВКА ДВИЖЕНИЯ

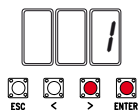
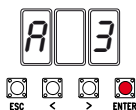
Перед тем как отрегулировать движение створок, установите ворота в средней точке траектории движения, убедитесь в отсутствии каких-либо препятствий и наличии механических упоров открывания и закрывания.

Использование механических упоров является обязательным.

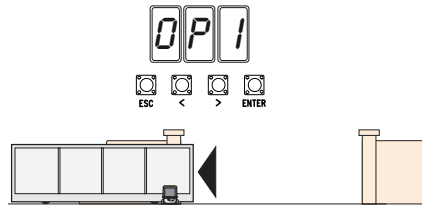
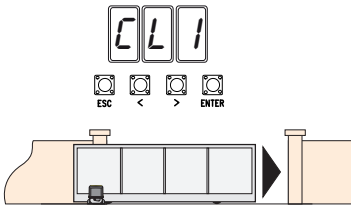
Важно! Во время калибровки все устройства безопасности, за исключением кнопки «СТОП» (акт. на кнопке ESC), будут отключены до полного завершения процедуры.

Выберите «A3». Подтвердите, нажав ENTER.

Выберите 1 и нажмите ENTER, чтобы подтвердить выполнение автоматической калибровки движения.



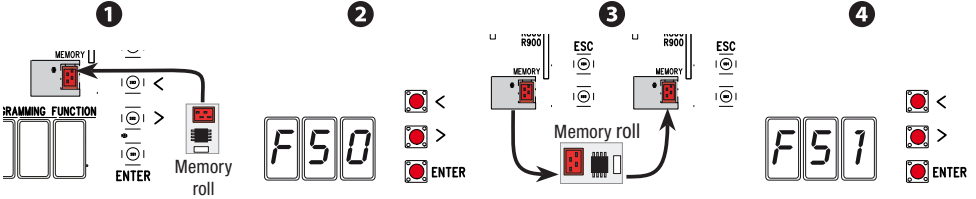
Створка полностью закрывается...
 ... затем ворота полностью откроются.



СОХРАНЕНИЕ И ЗАГРУЗКА ДАННЫХ (ПОЛЬЗОВАТЕЛЕЙ И ПАРАМЕТРОВ НАСТРОЙКИ) С ПОМОЩЬЮ КАРТЫ ПАМЯТИ

Процедура сохранения данных о пользователях и настройках системы, а также их последующего использования в другой системе с помощью другой платы управления.
 Внимание! Операции добавления и извлечения данных с карты памяти выполняются после обесточивания системы.

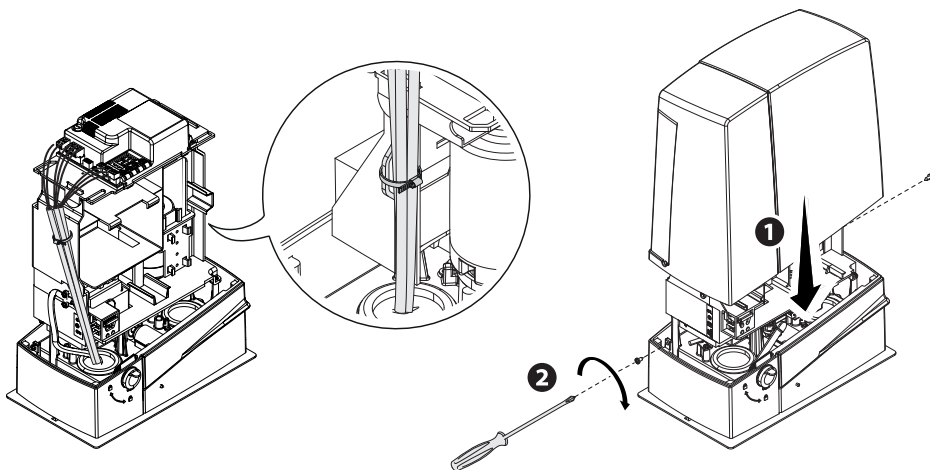
- 1 Вставьте карту памяти в специальный разъем платы управления.
 - 2 Выберите **F50** и нажмите ENTER для подтверждения сохранения данных на карте памяти.
 - 3 Вытащите карту памяти и вставьте ее в разъем на другой плате управления.
 - 4 Выберите **F51** и нажмите ENTER для подтверждения загрузки данных с карты памяти.
- 📖 После сохранения данных рекомендуется вытащить карту памяти.



ЗАКЛЮЧИТЕЛЬНЫЕ РАБОТЫ

После выполнения всех электрических подключений и подготовки системы к работе прикрепите провода к вилке привода с помощью хомута.

Установите крышку и зафиксируйте ее боковыми винтами.



СООБЩЕНИЯ ОБ ОШИБКАХ

Сообщения об ошибках отображаются на дисплее.

E 1	Калибровка движения прервана из-за нажатия кнопки «СТОП»
E 2	Калибровка движения незавершена
E 3	Энкодер неисправен
E 4	Ошибка самодиагностики
E 7	Недостаточное время работы.
E 9	Препятствие при закрывании
E 10	Препятствие при открывании
E 11	Максимальное количество обнаруженных препятствий
E 13	Нормально-замкнутые контакты (Н.З.) разомкнуты (например, концевые выключатели)
E 14	Ошибка последовательного подключения
E 17	Ошибка беспроводной системы
E 18	Беспроводная система не настроена

СИНХРОННАЯ РАБОТА

Электрические подключения

Важно! Сначала выполните следующие действия на обоих воротах:

- Вставьте плату RSE в разъем блока управления на обеих автоматических системах.
- Подключите два блока управления кабелем типа CAT 5 (макс. 1 000 м) к контактам A-A / B-B / GND-GND, см. пункт «СИНХРОННЫЙ РЕЖИМ РАБОТЫ».
- подключите все устройства управления, платы кодирования только к блоку управления ведущей автоматики (MASTER).

Запоминание пользователей


Выполните процедуру добавления пользователя с присвоенной командой управления на блоке управления MASTER.

Программирование

Начните с выполнения только на блоке управления MASTER следующих операций настройки:

- выберите 1 (синхронный) для функции F49 и нажмите ENTER для подтверждения;
- выберите направление открывания для функции F54 и нажмите ENTER для подтверждения;
- выберите «ВКЛ» для функции F52 и нажмите ENTER для подтверждения передачи параметров в синхронном режиме.

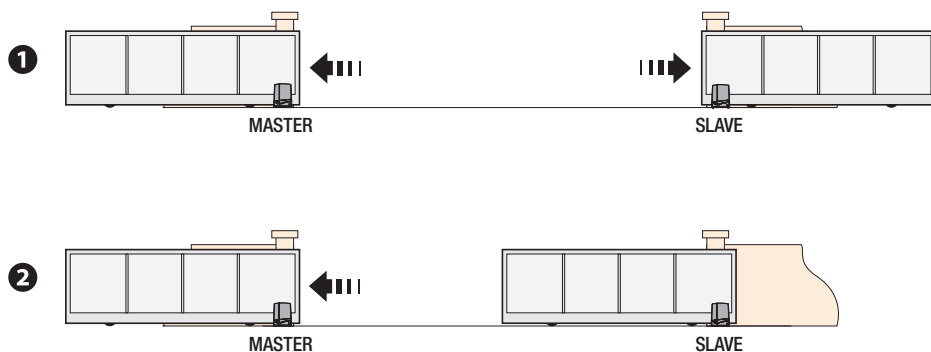
Выполните настройку и регулировку только на ВЕДУЩЕМ блоке управления.

 Кнопки программирования на ВЕДОМОМ блоке управления отключены.

Выбор режимов работы

- 1 Режим «ПОШАГОВЫЙ» или «ТОЛЬКО ОТКРЫТЬ». Обе створки открываются.
- 2 Режим «ЧАСТИЧНОЕ/ПЕШЕХОДНОЕ ОТКРЫВАНИЕ». Открывается только створка ведущей (MASTER) автоматики.

О выборе типа управления и добавлении пользователей можно прочитать в разделе «ДОБАВЛЕНИЕ ПОЛЬЗОВАТЕЛЕЙ С РАЗНЫМИ ФУНКЦИЯМИ УПРАВЛЕНИЯ».



ВОЗМОЖНЫЕ НЕИСПРАВНОСТИ И СПОСОБЫ ИХ УСТРАНЕНИЯ

НЕИСПРАВНОСТЬ	ВОЗМОЖНАЯ ПРИЧИНА	СПОСОБЫ УСТРАНЕНИЯ
Ворота не двигаются.	<ul style="list-style-type: none"> • Отключено электропитание. • Разблокирован привод. • Слишком слабый или отсутствующий сигнал пульта ДУ. • Кнопки управления или селекторы заедают. 	<ul style="list-style-type: none"> • Включите электропитание. • Заблокируйте мотор-редуктор. • Поменяйте батарейки.
Ворота только открываются.	<ul style="list-style-type: none"> • Беспроводное устройство не передает данных 	<ul style="list-style-type: none"> • Проверьте целостность устройств и/или электрических кабелей. • Обратитесь к установщику.
Ворота только открываются.	<ul style="list-style-type: none"> • Срабатывают фотоэлементы. 	<ul style="list-style-type: none"> • Проверьте, чтобы в зоне действия фотоэлементов не было препятствий.

⚠ Если проблему невозможно устранить, следуя приведенным в таблице инструкциям, или обнаруживаются неполадки, неисправности, шум, подозрительные вибрации или неожиданное поведение системы, обратитесь к квалифицированному персоналу.

УТИЛИЗАЦИЯ

☞ CAME S.p.A. имеет сертификат системы защиты окружающей среды UNI EN ISO 14001, гарантирующий экологическую безопасность на ее заводах.

Мы просим, чтобы вы продолжали защищать окружающую среду. CAME считает одним из фундаментальных пунктов стратегии рыночных отношений выполнение этих кратких руководящих принципов:

УТИЛИЗАЦИЯ УПАКОВКИ

Упаковочные компоненты (картон, пластмасса и т. д.) — твердые отходы, утилизируемые без каких-либо специфических трудностей. Необходимо просто разделить их так, чтобы они могли быть переработаны.

Утилизацию необходимо проводить в соответствии с действующим законодательством местности, в которой производилась эксплуатация изделия.

НЕ ЗАГРЯЗНЯЙТЕ ОКРУЖАЮЩУЮ СРЕДУ!

УТИЛИЗАЦИЯ ИЗДЕЛИЯ

Наша продукция изготовлена с использованием различных материалов. Большая их часть (алюминий, пластмасса, сталь, электрические кабели) ассимилируется как городские твердые отходы. Они могут быть переработаны специализированными компаниями.

Другие компоненты (электронные платы, батарейки пультов дистанционного управления и т.д.), напротив, могут содержать загрязняющие вещества.

Они должны передаваться компаниям, имеющим лицензию на их переработку.

Утилизацию необходимо проводить в соответствии с действующим законодательством местности, в которой производилась эксплуатация изделия.

НЕ ЗАГРЯЗНЯЙТЕ ОКРУЖАЮЩУЮ СРЕДУ!

СПИСОК ЗАРЕГИСТРИРОВАННЫХ ПОЛЬЗОВАТЕЛЕЙ

1		32		63	
2		33		64	
3		34		65	
4		35		66	
5		36		67	
6		37		68	
7		38		69	
8		39		70	
9		40		71	
10		41		72	
11		42		73	
12		43		74	
13		44		75	
14		45		76	
15		46		77	
16		47		78	
17		48		79	
18		49		80	
19		50		81	
20		51		82	
21		52		83	
22		53		84	
23		54		85	
24		55		86	
25		56		87	
26		57		88	
27		58		89	
28		59		90	
29		60		91	
30		61		92	
31		62		93	

94	
95	
96	
97	
98	
99	
100	
101	
102	
103	
104	
105	
106	
107	
108	
109	
110	
111	
112	
113	
114	
115	
116	
117	
118	
119	
120	
121	
122	
123	
124	
125	

126	
127	
128	
129	
130	
131	
132	
133	
134	
135	
136	
137	
138	
139	
140	
141	
142	
143	
144	
145	
146	
147	
148	
149	
150	
151	
152	
153	
154	
155	
156	
157	

158	
159	
160	
161	
162	
163	
164	
165	
166	
167	
168	
169	
170	
171	
172	
173	
174	
175	
176	
177	
178	
179	
180	
181	
182	
183	
184	
185	
186	
187	
188	
189	

190	
191	
192	
193	
194	
195	
196	
197	
198	
199	
200	
201	
202	
203	
204	
205	
206	
207	
208	
209	
210	
211	
212	
213	
214	
215	
216	
217	
218	
219	
220	
221	

222	
223	
224	
225	
226	
227	
228	
229	
230	
231	
232	
233	
234	
235	
236	
237	
238	
239	
240	
241	
242	
243	
244	
245	
246	
247	
248	
249	
250	

Fabricante / Manufacturer / Hersteller / Fabricant / Fabricante / Fabricante / Wytwórcza / Fabrikant

Came S.p.a.

Indirizzo / address / adresse / dirección / endereço / adres / adres
Via Martiri della Libertà 15 - 31030 Dosson di Casier, Treviso - Italy



DICHIARA CHE LE AUTOMAZIONI PER CANCELLI SCORREVOLI / DECLARES THAT THE DRIVES FOR SLIDING GATES / ERKLÄRT DASS DIE AUTOMATISIERUNGEN FÜR SCHIEBETÜRE / DÉCLARE QUE LES AUTOMATISATIONS POUR PORTAILS COULISSANTS / DEO, ARA QUE LAS AUTOMATIZACIONES PARA PUERTAS CORREDERAS / DECLARA QUE AS AUTOMATIZAÇÕES PARA PORTAS DE CORRER / OSWADCZĄ ZE AUTOMATYKA DO BRAM PRZESLUNYCH / VERKLAART DAT DE AUTOMATISERING VOOR SCHUIFHEKKEN

BXV04AGS ; BXV06AGS
BXV08AGS ; BXV10AGS
BXV04RGS ; BXV06RGS
BXV08RGS ; BXV10RGS
BXV04AGM

SONO CONFORMI ALLE DISPOSIZIONI DELLE SEGUENTI DIRETTIVE / THEY COMPLY WITH THE PROVISIONS OF THE FOLLOWING DIRECTIVES / DEN VORGABEN DER FOLGENDEN RICHTLINIEN ENTSPRECHEN / SONT CONFORMES AUX DISPOSITIONS DES DIRECTIVES SUJVAANTES / CUMPLEN CON LAS DISPOSICIONES DE LAS SIGUIENTES DIRECTIVAS / ESTÃO DE ACORDO COM AS DISPOSIÇÕES DAS SEGUINTEIS DIRECTIVAS / SA ZGODNE Z POSTANOWIENIAMI NASTĘPUJĄCYCH DYREKTYW EUROPEJSKICH / VOLDOEN AAN DE VOORSCHRIFTEN VAN DE VOLGENDE RICHTLIJNEN:

- COMPATIBILITÀ' ELETTROMAGNETICA / ELECTROMAGNETIC COMPATIBILITY / ELEKTROMAGNETISCHE VERTRÄGLICHKEIT / COMPATIBILITÉ ÉLECTROMAGNÉTIQUE / COMPATIBILIDADE ELECTROMAGNÉTICA / COMPATIBILIDADE ELETTROMAGNETICA / KOMPATIBILNOSCI ELEKTROMAGNETYCZNEJ / ELEKTROMAGNETISCHE COMPATIBILITEIT : 2014/30/UE.

Riferimento norme armonizzate ed altre norme tecniche / Refer to European regulations and other technical regulations / Harmonisierte Bezugsnormen und andere technische Vorgaben / Référence aux normes harmonisées et aux autres normes techniques / Referencia normas armonizadas e outras normas técnicas / Odnosno normy ujednoliczone i inne normy techniczne / Gaharmonisērdē en andere technishe normen waarnaar is verwezen

EN 61000-6-2:2005
EN 61000-6-3:2007+A1:2011
EN 62233:2008
EN 60335-1:2012+A11:2014
EN 60335-2-1:03:2015

RISPETTANO I REQUISITI ESSENZIALI APPLICATI. / MEET THE APPLICABLE ESSENTIAL REQUIREMENTS. / DEN WESENTLICHEN ANGEWANDTEN ANFORDERUNGEN ENTSPRECHEN. / RESPECTENT LES CONDITIONS REQUISES NECESSAIRES APPLIQUEES. / CUMPLEN CON LOS REQUISITOS ESENCIALES APLICADOS. / RESPETAM O REQUISITOS ESSENCIAIS APLICADOS. / SPELNIĄJA PODSTAWOWE WYMAGANIA WYRUNKI. / VOLDOEN AAN DE TOEGEPASTE MINIMUM EISEN.

1.1.3; 1.1.5; 1.2.1; 1.2.2; 1.3.2; 1.3.7; 1.3.8.1; 1.4.1; 1.4.2; 1.5.1; 1.5.6; 1.5.8; 1.5.9; 1.5.9; 1.5.13; 1.6.1; 1.6.3; 1.6.4; 1.7.1; 1.7.2; 1.7.4

PERSONA AUTORIZATA A COSTITUIRE LA DOCUMENTAZIONE TECNICA PERTINENTE / PERSON AUTHORISED TO COMPILE THE RELEVANT TECHNICAL DOCUMENTATION / PERSON DIE BEVOLLMÄCHTIGT IST, DIE RELEVANTEN TECHNISCHEN UNTERLAGEN ZUSAMMENZUSTELLEN / DOCUMENTATION TECHNIQUE SPECIFIQUE D'AUTORISATION A CONSTITUER DE / PERSONA FACULIADA PARA ELABORAR LA DOCUMENTACION TECNICA PERTINENTE / PERSONA AUTORIZADA A CONSTITUIR A DOCUMENTAÇÃO TÉCNICA PERTINENTE / OSOBA UPOWNIENIOMA DO ZREDAGOWANIA DOKUMENTACJI TECHNICZNEJ / DEGENE DIE GEMACHTIGD IS DE RELEVANTE TECHNISCHE DOCUMENTEN SAMEN TE STELLEN.

CAME S.p.a.

La documentazione tecnica pertinente è stata compilata in conformità all'allegato VIB. / The pertinent technical documentation has been drawn up in compliance with attached document VIB. / Die relevante technische Dokumentation wurde entsprechend der Anlage VIB ausgestellt. / La documentation technique spécifique a été remplie conformément à l'annexe IB / La documentación técnica pertinente ha sido redactada en cumplimiento con el anexo VIB. / A documentação técnica pertinente foi preenchida de acordo com o anexo VIB. / Odnosno dokumentacija techniczna zostala zredagowana zgodnie z załącznikiem VIB. / Die technische documentatie terzake is opgesteld in overeenstemming met de bijlage VIB.

CAME S.p.a. si impegna a trasmettere, in risposta a una richiesta adeguatamente motivata dalle autorità nazionali, informazioni pertinenti sulle quasi macchine, e / Came S.p.a., following a duly motivated request from the national authorities, undertakes to provide information related to the quasi machines, and / Die Firma Came S.p.a. verpflichtet sich auf eine angemessen motivierte Anfrage der staatlichen Behörden Informationen über die unvollständigen Maschinen, zu übermitteln, und / Came S.p.a. s'engage à transmettre, en réponse à une demande bien fondée de la part des autorités nationales, les renseignements relatifs aux quasi machines. / Came S.p.a. se compromete a transmitir, como respuesta a una solicitud adecuadamente fundada por parte de las autoridades nacionales, informaciones relacionadas con las cuasimáquinas. / Came S.p.a. compromete-se em transmitir, em resposta a uma solicitação motivada apropriadamente pelas autoridades nacionais, informações pertinentes às partes que compoem máquinas. / Came S.p.a. zobowiązuje się do udzielenia informacji dotyczących maszyn nieukończonych na odpowiednio umotywowaną prośbę, złożoną przez kompetentne organy państwowe. / Came S.p.a. verbindt sich ertoe om op met redenen omkleed verzoek van de nationale autoriteiten de relevante informatie voor de niet voltooidde machine te verstrekken.

VIETA / FORBIDS / VERBIETET / INTERDIT / PROHIBE / PROIBE / ZABRANIA SIE / VERBIJD

la messa in servizio finché la macchina finale in cui deve essere incorporata non è stata dichiarata conforme, se del caso alla 2006/42/CE. / commissioning of the above mentioned until such moment when the final machine into which they must be incorporated, has been declared compliant, if pertinent, to 2006/42/CE. / die Inbetriebnahme bevor die „Endmaschine“ in die die unvollständige Maschine eingebaut wird, als konform erklärt wurde, gegebenenfalls gemäß der Richtlinie 2006/42/EU. / la mise en service tant que la machine finale dans laquelle elle doit être incorporée n'a pas été déclarée conforme, le cas échéant, à la norme 2006/42/CE. / la puesta en servicio hasta que la máquina final en la que será incorporada no haya sido declarada de conformidad de acuerdo a la 2006/42/CE. / a colocação em funcionamento, até que a máquina final, onde devem ser incorporadas, não for declarada em conformidade, se de acordo com a 2006/42/CE. / Uloženie do užívania určenia do času, kedy maszyna, do której ma być wstawiany, nie została oznaczone jako zgodna z wymogami dyrektywy 2006/42/WE, jest taka procedura była konieczna. / daze in werking te stellen zolang de eindmachine waarin de niet voltooidde machine moet worden ingebouwd in overeenstemming is verklaard, indien toepasselijk met de richtlijn 2006/42/EG.

Dosson di Casier (TV)
5 Marzo / March / März / Mars / Marzo
/ Março / Marzec / Maart 2018

Legale Rappresentante / Legal Representative / Gesetzlicher Vertreter / Representante Legal / Representante Legal / Reprezentant Legal / Prawny Przedstawiciel / Juridische Vertegenwoordiger

Paolo Maruzzo

Fascicolo tecnico a supporto / Supporting technical dossier / Unterstützung technische Dossier / soutien dossier technique / apoyo expediente técnico / apoiar dossier técnico / wspieranie dokumentacji technicznej / ondersteunende technische dossier: 801MS-0150

Came S.p.a.

Via Martiri della Libertà, 15 - 31030 Dosson di Casier - Treviso - Italy - Tel. (+39) 0422 4940 - Fax (+39) 0422 4941
info@came.it - www.came.com

Cap. Soc. 1.610.000,00 € - C.F. e P.I. 03481280265 - VAT IT 03481280265 - REA TV 275359 - Reg Imp. TV 03461280265

DICHIARAZIONE DI INCORPORAZIONE allegato / DECLARATION OF INCORPORATION annex / ERKLÄRUNG FÜR DEN EINBAU anhang / DECLARATION D'INCORPORATION annexe / DECLARACÃO DE INCORPORAÇÃO anexo / DECLARAÇÃO DE INCORPORAÇÃO anexo / DEKLARACJA WBUJOWANIA załącznik / INBOUWERKLARING bijlage IB - 2006/42/CE

Содержание данного руководства может быть изменено в любое время без предварительного уведомления.

CAME 

CAME.COM

CAME S.P.A.

Via Martiri Della Libertà, 15
31030 Dosson di Casier - Treviso - Italy
tel. (+39) 0422 4940 - fax. (+39) 0422 4941