



ZIS345
EDIZ. 01/08/2023

SENSIVA-PLUS

I

FOTOCELLE DA PARETE
ORIENTABILI (180°) E
SINCRONIZZATE (FINO A 8 COPPIE
DI DISPOSITIVI)

P

FOTOCÉLULAS DE PAREDE
ORIENTÁVEIS (180°) E
SINCRONIZADAS (ATÉ 8
PARES DE DISPOSITIVOS)

GB

WALL-MOUNTED PHOTOCELLS,
ORIENTABLE (180 °) AND
SYNCHRONIZED (UP TO 8 PAIRS
OF DEVICES)

D

SCHWENKBARE (180°)
UND SYNCHRONISIERTE
WANDSENSOREN (BIS ZU 8
VORRICHTUNGSPAARE)

F

PHOTOCELLES DE PAROI
ORIENTABLES (180°) ET
SYNCHRONISÉES (JUSQU'À 8
COUPLES DE DISPOSITIFS)

NL

FOTOCELLEN
MET (180°) RICHTBARE EN
(TOT 8 INRICHTINGSSTELLEN)
GESYNCHRONISEERDE WANDEN

E

CÉLULAS FOTOELÉCTRICAS DE
PARED ORIENTABLES (180°)
Y SINCRONIZADAS (HASTA 8
PAREDES DE DISPOSITIVOS)

Fig. 1

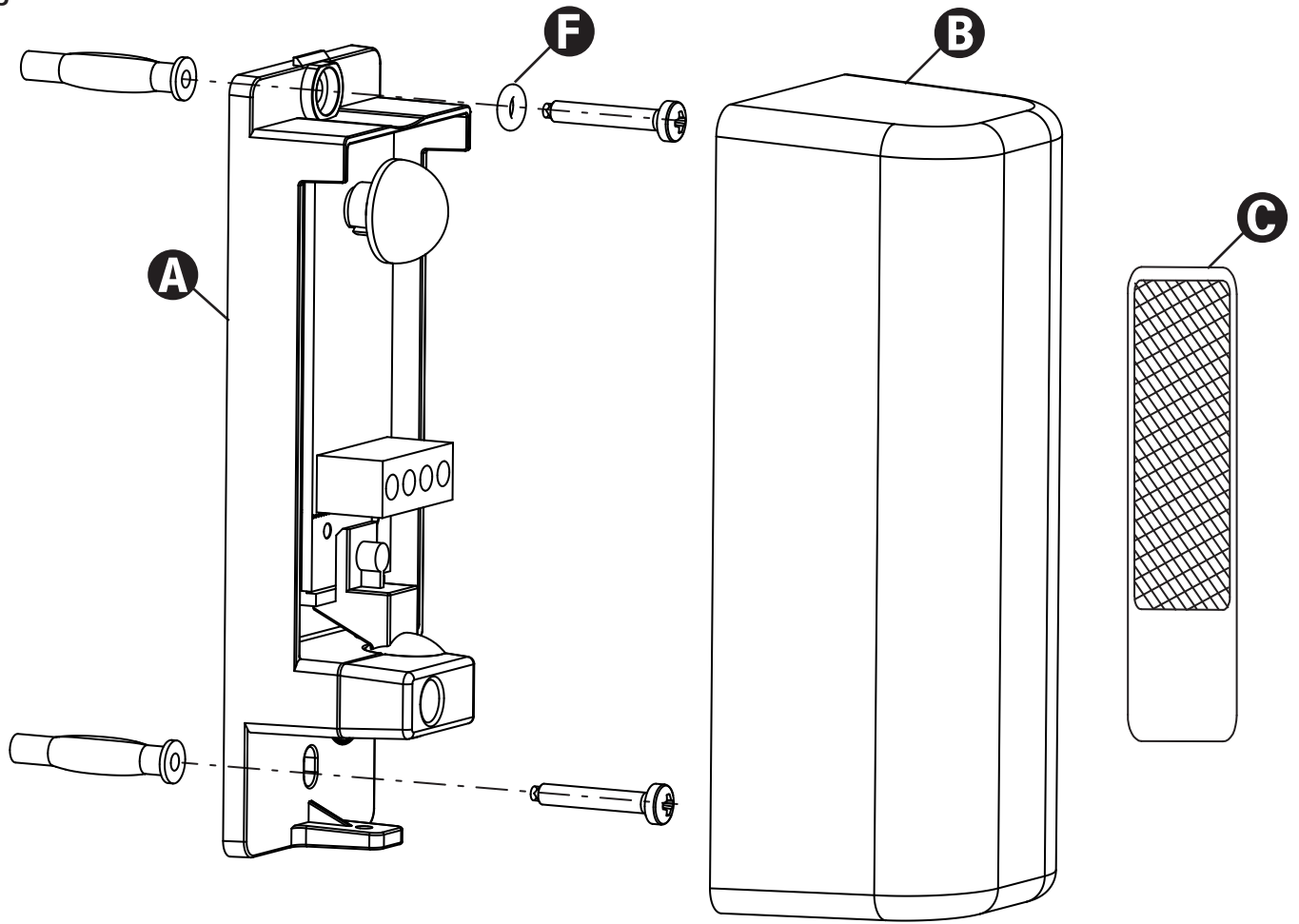


Fig. 2

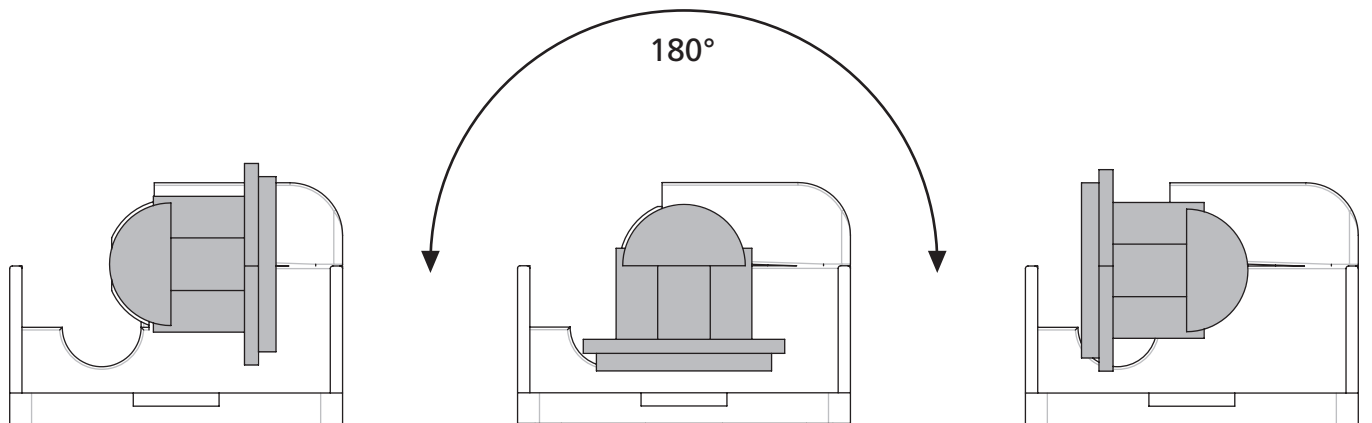
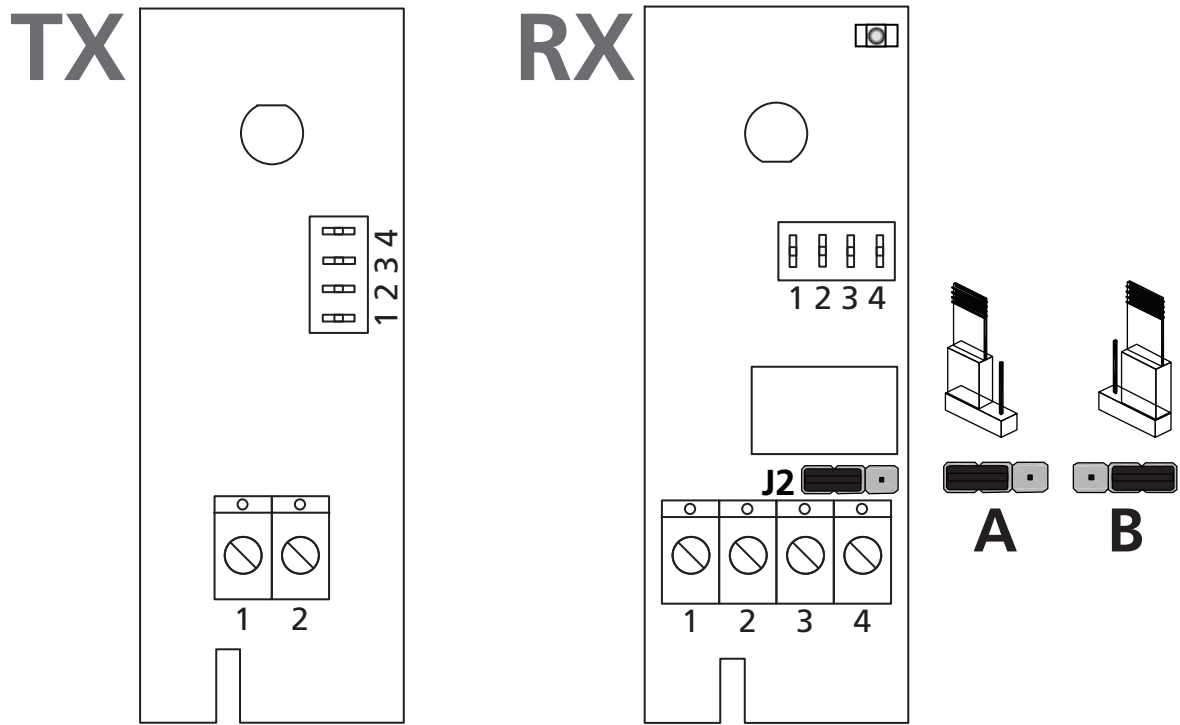


Fig. 3



DESCRIZIONE DEL DISPOSITIVO

La fotocellula SENSIVA-PLUS ha la possibilità di selezionare 8 codici di trasmissione differenti, permettendo quindi l'installazione di 8 coppie di fotocellule affiancate senza pericolo di interferenze.

⚠ ATTENZIONE: non è consigliabile l'utilizzo delle fotocellule con motori in bassa tensione e motori inverter.

Caratteristiche:

- Orientabili fino a 180° sull'asse orizzontale e 30° sull'asse verticale
- Rallentamento automatico del rilevamento del segnale in caso di neve per evitare interventi indesiderati causati dalla caduta dei fiocchi
- Regolazione della portata su due livelli
- Led per semplificare la messa a punto del sistema

CARATTERISTICHE TECNICHE

Portata ottica	20 m
Dimensioni	115x41x38 mm
Alimentazione (Vin - GND)	12÷24 Vac / 15÷36 Vdc
Segnale	infrarosso modulato 2 KHz $\lambda = 940 \text{ nm}$
Portata relè	1A max 30 VDC
Assorbimento (Vin = 24Vdc)	TX 15 mA RX 20 mA
Temperatura di funzionamento	-20° + 60° C
Grado di protezione	IP44

INSTALLAZIONE A MURO (Fig.1)

Per una corretta installazione seguire attentamente le seguenti istruzioni:

- Definire i punti previsti per l'installazione, tenendo conto che è necessario fissare le fotocellule su una superficie lineare e piana.

⚠ ATTENZIONE: posizionare le fotocellule in modo da evitare che il ricevitore RX si trovi di fronte al sole.

- Definire il percorso dei canali per il passaggio dei cavi di alimentazione.
- Aprire il contenitore della fotocellula e utilizzare la base **A** per la tracciatura dei fori di fissaggio.
- Fissare la base **A** utilizzando la guarnizione **F**.
- Effettuare i collegamenti elettrici.

COLLEGAMENTI ELETTRICI

TRASMETTITORE (TX)

- 1 alimentazione (+)
- 2 alimentazione (-)

RICEVITORE (RX)

- 1 alimentazione (+)
- 2 alimentazione (-)
- 3 - 4 uscita relè
 - contatto NC con J2 in posizione A
 - contatto NA con J2 in posizione B

DIP-SWITCHES E JUMPER (Fig. 3)

Il dip-switch e i jumper presenti sui circuiti elettronici delle fotocellule servono per impostare il funzionamento del sistema.

TRASMETTITORE	
DIP-SWITCH 1 - 2 - 3	Codice di trasmissione: impostando combinazioni diverse si possono ottenere fino a 8 codici diversi. <u>TX e RX della stessa coppia devono avere la stessa combinazione. Più coppie nella stessa installazione devono avere combinazioni differenti per non interferire tra di loro.</u>
DIP-SWITCH 4 - ON	Portata da 10 a 20 m
DIP-SWITCH 4 - OFF	Portata da 5 a 10 m

RICEVITORE (RX)	
DIP-SWITCH 1 - 2 - 3	Codice di trasmissione: impostando combinazioni diverse si possono ottenere fino a 8 codici diversi. <u>TX e RX della stessa coppia devono avere la stessa combinazione. Più coppie nella stessa installazione devono avere combinazioni differenti per non interferire tra di loro.</u>
DIP-SWITCH 4	<u>Mantenere su ON</u>
JUMPER J2	Posizione A - uscita relè con contatto normalmente chiuso Posizione B - uscita relè con contatto normalmente aperto

MESSA A PUNTO

Terminata l'installazione verificare che il sistema funzioni correttamente:

1. Controllare che nessun oggetto sia interposto tra il trasmettitore e il ricevitore.
2. Alimentare il sistema:
 - Il led del ricevitore è spento: la fotocellula non è centrata, far oscillare lentamente la parte mobile fino a quando il led del ricevitore si accende
 - Il led del ricevitore è acceso: la fotocellula è centrata, passare al punto 3
 - Il led del ricevitore lampeggia lentamente: il segnale è troppo debole, migliorare l'allineamento.
3. Inserire la cover **B** sulle fotocellule e verificare il corretto funzionamento senza togliere il filtro adesivo di attenuazione **C** (il filtro simula condizioni metereologiche avverse come pioggia, nebbia ecc.)
4. Togliere quindi il filtro di attenuazione.
5. Interrompere più volte il fascio infrarosso: il led del ricevitore si deve spegnere e il relè deve commutare.



SMALTIMENTO

Come per le operazioni d'installazione, anche al termine della vita di questo prodotto, le operazioni di smantellamento devono essere eseguite da personale qualificato.

Questo prodotto è costituito da vari tipi di materiali: alcuni possono essere riciclati, altri devono essere smaltiti.

Informatevi sui sistemi di riciclaggio o smaltimento previsti dai regolamenti vigenti nel vostro territorio, per questa categoria di prodotto.

ATTENZIONE! Alcune parti del prodotto possono contenere sostanze inquinanti o pericolose che, se disperse nell'ambiente, potrebbero provocare effetti dannosi sull'ambiente stesso e sulla salute umana.

Come indicato dal simbolo a lato, è vietato gettare questo prodotto nei rifiuti domestici. Eseguire quindi la "raccolta separata" per lo smaltimento, secondo i metodi previsti dai regolamenti vigenti sul vostro territorio, oppure riconsegnare il prodotto al venditore nel momento dell'acquisto di un nuovo prodotto equivalente.

ATTENZIONE! I regolamenti vigenti a livello locale possono prevedere pesanti sanzioni in caso di smaltimento abusivo di questo prodotto.

DICHIARAZIONE UE DI CONFORMITÀ

Il fabbricante V2 S.p.A., con sede in
Corso Principi di Piemonte 65, 12035, Racconigi (CN), Italia

Dichiara sotto la propria responsabilità che i prodotti:
SENSIVA-PLUS
sono conformi alle seguenti direttive:
2014/30/UE, ROHS-3 2015/863/EU

Racconigi, 01/03/2023
Il rappresentante legale V2 S.p.A.

Roberto Rossi

DESCRIPTION OF THE DEVICE

The photocell SENSIVA-PLUS has the ability to select 8 different transmission codes, thus allowing the installation of 8 pairs of photocells side by side without danger of interference.

⚠ WARNING: It is not advisable to use photocells with low voltage motors and inverter motors

Features:

- Adjustable up to 180° on the horizontal axis and 30° on the vertical axis
- Automatic signal detection slow down in the event of snow to avoid undesired activations caused by the fall of the flakes
- Maximum range adjustment on two levels
- Led to simplify the tuning of the system

TECHNICAL SPECIFICATIONS

Optical range	20 m
Dimensions	115x41x38 mm
Power supply (VIN - GND)	12÷24 Vac / 15÷36 Vdc
Signal	infrarosso modulato 2 KHz $\lambda = 940 \text{ nm}$
Relay contact	1A max 30 VDC
Absorption (VIN = 24Vdc)	TX 15 mA RX 20 mA
Operating temperature	-20° + 60° C
Protection degree	IP44

WALL INSTALLATION (Fig.1)

For correct installation, follow the instructions below very carefully:

- Decide where the photocells are to be installed, taking into account the need for the photocells to be fixed on a flat, linear surface.

⚠ PLEASE NOTE: position the photocells so as to avoid the receiver RX facing into the sun.

- Decide where to place the channels for the power supply cables.
- Open the photocell casing and use the base **A** to mark out the positions of the fixing holes.
- Fix the base using the gasket **F**.
- Make the electrical connections.

WIRING

TRANSMITTER (TX)

- 1 power supply (+)
- 2 power supply (-)

RECEIVER (RX)

- 1 power supply (+)
- 2 power supply (-)
- 3 - 4 relay output
 - relay output with NC contact - J2 Position A
 - relay output with NO contact - J2 Position B

DIP-SWITCHES AND JUMPERS (Fig. 3)

The dip-switches and jumpers on the electronic circuits of the photocells are used to set the operation of the system.

TRANSMITTER (TX)	
DIP-SWITCH 1 - 2 - 3	Transmission code: by setting different combinations you can get up to 8 different codes. <u>TX and RX of the same pair must have the same combination.</u> <u>Multiple pairs in the same installation must have different combinations to avoid mutual interference.</u>
DIP-SWITCH 4 - ON	Range from 10 to 20 m
DIP-SWITCH 4 - OFF	Range from 5 to 10 m

RECEIVER (RX)	
DIP-SWITCH 1 - 2 - 3	Transmission code: by setting different combinations you can get up to 8 different codes. <u>TX and RX of the same pair must have the same combination.</u> <u>Multiple pairs in the same installation must have different combinations to avoid mutual interference.</u>
DIP-SWITCH 4	<u>Keep on ON</u>
JUMPER J2	Position A - relay output with normally closed contact Position B - relay output with normally open contact

ADJUSTMENT

Having completed the installation, check that the system is operating correctly:

1. Ensure there are no obstacles between the transmitter and the receiver.
2. Power-up the system:
 - The receiver LED is off: The photocell is not centred; perform centring.
 - The receiver LED is on: the photocell is centred, move on to part 3.
 - The led on the receiver blinks slowly: the signal is too weak; improve the alignment.
3. Place the cover **B** over the photocell and ensure it is operating correctly without removing the adhesive attenuation filter **C** (the filter simulates adverse weather conditions such as rain, fog etc.)
4. Then remove the attenuation filter.
5. Break the infrared beam a number of times: the receiver LED must switch itself off and the relay must switch.



DISPOSAL

As for the installation operations, even at the end of this product's life span, the dismantling operations must be carried out by qualified experts.

This product is made up of various types of materials: some can be recycled while others need to be disposed of.

Find out about the recycling or disposal systems envisaged by your local regulations for this product category.

Important! – Parts of the product could contain pollutants or hazardous substances which, if released into the environment, could cause harmful effects to the environment itself as well as to human health.

As indicated by the symbol opposite, throwing away this product as domestic waste is strictly forbidden. So dispose of it as differentiated waste, in accordance with your local regulations, or return the product to the retailer when you purchase a new equivalent product.

Important! – the local applicable regulations may envisage heavy sanctions in the event of illegal disposal of this product.

EU DECLARATION OF CONFORMITY

The manufacturer V2 S.p.A., headquarters in Corso Principi di Piemonte 65, 12035, Racconigi (CN), Italy

Under its sole responsibility hereby declares that the products:

SENSIVA-PLUS

comply with the following directives:

2014/30/EU, ROHS-3 2015/863/EU

Racconigi, 01/03/2023

Legal representative, V2 S.p.A.

Roberto Rossi

DESCRIPTION DU DISPOSITIF

La photocellule SENSIVA-PLUS a la possibilité de sélectionner 8 codes de transmissions différents permettant ainsi l'installation de 8 couples de photocellules côte à côte sans risque d'interférences.

⚠ ATTENTION: Il est déconseillé l'utilisation des photocellule avec moteurs à basse tension et moteurs avec inverseur

Caractéristiques:

- Orientables jusqu'à 180° sur l'axe horizontal et 30° sur l'axe vertical
- Ralentissement automatique de la détection du signal en cas de neige pour éviter les interventions non désirées causées par la chute des flocons
- Réglage du débit sur deux niveaux
- Led pour simplifier la mise au point du système

CARACTERISTIQUES TECHNIQUES

Portée optique	20 m
Dimensions	115x41x38 mm
Alimentation (Vin - GND)	12÷24 Vac / 15÷36 Vdc
Signal	infrarouge modulé 2 KHz $\lambda = 940 \text{ nm}$
Portée des contacts relais	1A max 30 VDC
Absorption (Vin = 24Vdc)	TX 15 mA RX 20 mA
Temperature de fonctionnement	-20° + 60° C
Protection	IP44

INSTALLATION AU MUR (Fig.1)

Pour une correcte installation veuillez suivre attentivement les instructions suivantes:

- Définir les points prévus pour l'installation, en tenant compte qu'il est nécessaire de fixer les photocellules sur une surface linéaire et plate.

⚠ ATTENTION: positionner les photocellules de manière d'éviter que le récepteur RX se trouve face du soleil.

- Définir le parcours des canaux pour le passage des câbles d'alimentation.
- Ouvrir le boîtier de la photocellule et utiliser la base **A** pour le traçage des trous de fixation.
- Fixer la base en utilisant le joint **F**.
- Effectuer les raccordements électriques.

BRANCHEMENTS ÉLECTRIQUES

ÉMETTEUR (TX)

- 1 alimentation (+)
- 2 alimentation (-)

RÉCEPTEUR (RX)

- 1 alimentation (+)
- 2 alimentation (-)
- 3 - 4 sortie relais
 - sortie relais avec contact NF - J2 position A
 - sortie relais avec contact NO - J2 position B

COMMUTATEURS DIP ET CAVALIERS (Fig. 3)

Il dip-switch e i jumper presenti sui circuiti elettronici delle fotocellule servono per impostare il funzionamento del sistema.

ÉMETTEUR (TX)	
DIP-SWITCH 1 - 2 - 3	Code de transmission : en configurant des combinaisons différentes, il est possible d'obtenir jusqu'à 8 codes différents. <u>TX et RX du même couple doivent avoir la même combinaison. Plusieurs couples dans la même installation doivent avoir des combinaisons différentes pour ne pas interférer entre eux.</u>
DIP-SWITCH 4 - ON	Portée de 10 à 20 m
DIP-SWITCH 4 - OFF	Portée de 5 à 10 m

RÉCEPTEUR (RX)	
DIP-SWITCH 1 - 2 - 3	Code de transmission : en configurant des combinaisons différentes, il est possible d'obtenir jusqu'à 8 codes différents. <u>TX et RX du même couple doivent avoir la même combinaison. Plusieurs couples dans la même installation doivent avoir des combinaisons différentes pour ne pas interférer entre eux.</u>
DIP-SWITCH 4	<u>Maintenir sur ON</u>
JUMPER J2	Position A - sortie relais avec contact normalement fermé Position B - sortie relais avec contact normalement ouvert

MISE AU POINT

Après avoir terminé la mise en place, vérifier que le système fonctionne correctement:

1. Contrôler qu'aucun objet fixe ne soit interposé entre le transmetteur et le récepteur.
2. Alimenter le système:
 - la DEL du récepteur est éteinte: la photocellule n'est pas centrée, exécuter le centrage.
 - la DEL du récepteur est allumée: la photocellule est centrée, passer donc au point 3.
 - Le led du récepteur clignote lentement: le signal est trop faible, améliorer l'alignement.
3. Insérer le couvercle **B** sur les photocellules et vérifier le fonctionnement correct sans enlever le filtre adhésif d'atténuation **C** (le filtre simule des conditions météo adverses: pluie, brouillard etc..)
4. Enlever donc le filtre d'atténuation.
5. Interrompre plusieurs fois le faisceau infrarouge: la DEL du récepteur doit s'éteindre et le relais doit commuter.



ÉLIMINATION DU PRODUIT

Comme pour les opérations d'installation, même à la fin de la vie de ce produit, les opérations de démantèlement doivent être effectuées par un personnel qualifié.

Ce produit est composé de différents types de matériaux: certains peuvent être recyclés, d'autres doivent être éliminés.

S'informer sur les systèmes de recyclage ou de mise au rebut prévus par les règlements en vigueur sur le territoire, pour cette catégorie de produit.

Attention ! – Certaines parties du produit peuvent contenir des substances polluantes ou dangereuses qui, si dispersées dans l'environnement, pourraient provoquer des effets nocifs sur l'environnement et sur la santé humaine.
Comme indiqué par le symbole ci-contre, il est interdit de jeter ce produit dans les déchets domestiques.
Effectuer une "collecte séparée" pour la mise au rebut, selon les méthodes prévues par les règlements en vigueur sur le territoire, ou amener le produit au vendeur au moment de l'achat d'un nouveau produit équivalent.

Attention ! – les règlements en vigueur au niveau local peuvent prévoir de lourdes sanctions en cas de mise au rebut abusif de ce produit.

DÉCLARATION UE DE CONFORMITÉ

Le fabricant V2 S.p.A., ayant son siège social a:
Corso Principi di Piemonte 65, 12035, Racconigi (CN), Italie

Déclare sous sa propre responsabilité que les produits:

SENSIVA-PLUS

sont conformes aux directives suivantes:

2014/30/UE, ROHS-3 2015/863/EU

Racconigi, le 01/03/2023

Le représentant légal V2 S.p.A.

Roberto Rossi

DESCRIPCIÓN DEL DISPOSITIVO

La célula fotoeléctrica SENSIVA-PLUS tiene la posibilidad de seleccionar 8 códigos de transmisión diferentes, permitiendo por lo tanto instalar 8 pares de células fotoeléctricas acopladas sin peligro de interferencias.

⚠ ATENCIÓN: no se recomienda el uso de la fotocélulas con motores de baja tensión y motores con inverter

Características:

- Orientables a 180° en el eje horizontal y 30° en el eje vertical
- Ralentización automática de la detección de la señal en caso de nieve para evitar intervenciones no deseadas causadas por la caída de los copos
- Regulación del alcance en dos niveles
- Testigo para simplificar la puesta a punto del sistema

CARACTERÍSTICAS TÉCNICAS

Alcance óptico	20 m
Dimensiones	115x41x38 mm
Alimentación (VIN - GND)	12÷24 Vac / 15÷36 Vdc
Segnal	infrarrojo modulado 2 KHz $\lambda = 940 \text{ nm}$
Potencia máxima relé	1A max 30 VDC
Absorción (VIN = 24Vdc)	TX 15 mA RX 20 mA
Temperatura de funcion	-20° + 60° C
Grado de protección	IP44

INSTALACIÓN EN MURO (Fig.1)

Para conseguir una instalación correcta siga atentamente las siguientes instrucciones:

- Defina los puntos previstos para la instalación, teniendo en cuenta que es necesario fijar las fotoceldas sobre una superficie uniforme y plana.

⚠ ATENCIÓN: coloque las fotoceldas a modo de evitar que el receptor RX se encuentre de frente al sol.

- Defina el trayecto de los conductos para el paso de los cables de alimentación.
- Abra el contenedor de la fotocelda y utilice la base **A** para el trazo de las perforaciones de fijación.
- Fixer la base en utilizant le joint **F**.
- Effectuer les raccordements électriques.

CONEXIONES ELÉCTRICAS

TRANSMISOR (TX)

- 1 alimentación (+)
- 2 alimentación (-)

RECEPTOR (RX)

- 1 alimentación (+)
- 2 alimentación (-)
- 3 - 4 salida relé
 - salida relé con contacto NC - J2 posición A
 - salida relé con contacto NA - J2 posición B

DIP-SWITCHES Y JUMPER (Fig. 3)

El dip-switch y los jumpers presentes en los circuitos electrónicos de las células fotoeléctricas sirven para ajustar el funcionamiento del sistema.

TRANSMISOR (TX)	
DIP-SWITCH 1 - 2 - 3	Código de transmisión: ajustando combinaciones diferentes se pueden obtener hasta 8 códigos diferentes. <u>TX y RX del mismo par deben tener la misma combinación.</u> <u>Dos pares en la misma instalación deben tener combinaciones diferentes para no interferir entre sí.</u>
DIP-SWITCH 4 - ON	Alcance de 10 a 20 m
DIP-SWITCH 4 - OFF	Alcance de 5 a 10 m

RECEPTOR (RX)	
DIP-SWITCH 1 - 2 - 3	Código de transmisión: ajustando combinaciones diferentes se pueden obtener hasta 8 códigos diferentes. <u>TX y RX del mismo par deben tener la misma combinación.</u> <u>Dos pares en la misma instalación deben tener combinaciones diferentes para no interferir entre sí.</u>
DIP-SWITCH 4	<u>Mantener en ON</u>
JUMPER J2	Posición A - salida relé con contacto normalmente cerrado Posición B - salida relé con contacto normalmente abierto

PUESTA A PUNTO

Concluida la instalación compruebe que el sistema funciona correctamente:

1. Inspeccione para garantizar que ningún objeto físico se interponga entre el transmisor y el receptor.
2. Alimente el sistema:
 - El diodo luminoso del receptor está apagado: la fotocelda no está centrada, proceda a centrarla.
 - El diodo luminoso del receptor está encendido: la fotocelda está centrada, pase al punto 3.
 - El testigo del receptor parpadea lentamente: la señal es demasiado débil, mejorar la alineación
3. Inserte la cubierta **B** sobre las fotoceldas y compruebe el funcionamiento correcto sin retirar el filtro adhesivo de atenuación **C** (el filtro simula condiciones meteorológicas adversas como lluvia, niebla, etc.)
4. Retire, por lo tanto, el filtro de atenuación.
5. Interrumpa varias veces el haz infrarrojo: el diodo del receptor se debe apagar y el relé debe conmutar.



ELIMINACIÓN

Al igual que para las operaciones de instalación, al final de la vida útil de este producto, las operaciones de desguace también deben ser llevadas a cabo por personal cualificado.

Este producto está formado por diversos tipos de materiales: algunos de ellos se pueden reciclar, pero otros deben eliminarse.

Infórmese acerca de los sistemas de reciclaje o eliminación previstos por los reglamentos vigentes en su territorio para esta categoría de producto.

¡Atención! – Algunos componentes del producto pueden contener sustancias con taminantes o peligrosas que, si se liberan al medio ambiente, podrían tener efectos nocivos sobre el medio ambiente y sobre la salud de las personas.

Como indica el símbolo de al lado, se prohíbe desechar este producto junto con los residuos domésticos. Así pues, lleve a cabo la separación de los residuos según los métodos previstos por los reglamentos vigentes en su territorio, o entregue el producto al vendedor cuando adquiera uno nuevo equivalente.

¡Atención! – los reglamentos vigentes a nivel local pueden prever graves sanciones en caso de eliminación incorrecta de este producto.

DECLARACIÓN UE DE CONFORMIDAD

El fabricante V2 S.p.A., con sede en Corso Principi di Piemonte 65, 12035, Racconigi (CN), Italia

Declara bajo su propia responsabilidad que los productos:

SENSIVA-PLUS

son conformes con las siguientes directivas:

2014/30/UE, ROHS-3 2015/863/EU

Racconigi, 01/03/2023

El representante legal de V2 S.p.A.

Roberto Rossi

DESCRIÇÃO DO DISPOSITIVO

A fotocélula SENSIVA-PLUS permite seleccionar 8 códigos de transmissão diferentes, possibilitando a instalação de 8 pares de fotocélulas dispostas lado a lado sem perigo de interferências.

⚠ ATENÇÃO: Não é recomendado o uso de fotocélulas com motores de baixa tensão e motores com inversor

Características:

- Orientáveis até 180° no eixo horizontal e 30° no eixo vertical
- Abrandamento automático da detecção do sinal em caso de neve para evitar accionamentos indesejados causados pela queda de flocos de neve
- Regulação da amplitude em dois níveis
- LED para simplificar a regulação do sistema

CARACTERÍSTICAS TÉCNICAS

Capacidade óptica	20 m
Dimensões	115x41x38 mm
Alimentação (VIN - GND)	12÷24 Vac / 15÷36 Vdc
Sinal	infravermelho modulado 2 KHz $\lambda = 940 \text{ nm}$
Capacidade relé	1A max 30 VDC
Absorção (VIN = 24Vdc)	TX 15 mA RX 20 mA
Temperatura de funcionamento	-20° + 60° C
Protecção	IP44

INSTALAÇÃO NA PAREDE (Fig.1)

Para uma correcta instalação observar atentamente as seguintes instruções:

- Definir os pontos previstos para a instalação, considerando que é necessário fixar as células fotoeléctricas numa superfície linear e plana.

⚠ ATENÇÃO: posicionar as células fotoeléctricas de forma a evitar que o receptor RX fique de frente para o sol.

- Definir o percurso dos canais para a passagem dos cabos de alimentação.
- Abrir o contentor das células fotoeléctricas e utilizar a base **A** para o traçado dos furos de fixação.
- Fixar a base usando a junta **F**.
- Efectuar as ligações eléctricas.

LIGAÇÕES ELÉCTRICAS

TRANSMISSOR (TX)

- 1 alimentação (+)
- 2 alimentação (-)

RECEPTOR (RX)

- 1 alimentação (+)
- 2 alimentação (-)
- 3 - 4 saída do relé
 - saída de relé com contacto NF - J2 posição A
 - saída de relé com contacto NA - J2 posição B

INTERRUPTORES DIP E JUMPER (Fig. 3)

O interruptor dip e os jumpers presentes nos circuitos electrónicos das fotocélulas servem para configurar o funcionamento do sistema.

TRANSMISSOR (TX)	
DIP-SWITCH 1 - 2 - 3	Código de transmissão: definindo várias combinações, é possível obter um máximo de 8 códigos distintos. <u>O TX e o RX do mesmo par devem possuir a mesma combinação.</u> <u>Vários pares da mesma instalação devem possuir combinações diferentes para não interferirem entre eles.</u>
DIP-SWITCH 4 - ON	Amplitude de 10 a 20 m
DIP-SWITCH 4 - OFF	Amplitude de 5 a 10 m

RECEPTOR (RX)	
DIP-SWITCH 1 - 2 - 3	Código de transmissão: definindo várias combinações, é possível obter um máximo de 8 códigos distintos. <u>O TX e o RX do mesmo par devem possuir a mesma combinação.</u> <u>Vários pares da mesma instalação devem possuir combinações diferentes para não interferirem entre eles.</u>
DIP-SWITCH 4	<u>Mantener su ON</u>
JUMPER J2	Posição A - saída de relé com contacto normalmente fechado Posição B - saída de relé com contacto normalmente aberto

AFINAÇÃO

Após terminar a instalação verificar se o sistema funciona correctamente:

1. Controlar que nenhum objecto fixo se interponha entre o transmissor e o receptor.
2. Alimentar o sistema:
 - O led do receptor está apagado: a célula fotoeléctrica não está centrada, executar a centração.
 - O led do receptor está aceso: a célula fotoeléctrica está centrada, passar ao ponto 3.
 - O LED do receptor pisca lentamente: o sinal é demasiado fraco: melhorar o alinhamento
3. Inserir a cover **B** nas células fotoeléctricas e verificar o correcto funcionamento sem retirar o filtro adesivo de atenuação **C** (o filtro simula condições meteorológicas adversas como chuva, neblina, etc.)
4. Retirar então o filtro de atenuação.
5. Interromper várias vezes o feixe infravermelho: o led do receptor deve apagar e o relé deve comutar.



ELIMINAÇÃO

Como na instalação, mesmo após a vida útil deste produto, as operações de desmantelamento devem ser realizadas por pessoal qualificado.

Este produto é constituído por diversos tipos de materiais: alguns podem ser reciclados, outros devem ser eliminados.

Indague sobre a reciclagem ou eliminação nos termos da regulamentação na sua área para esta categoria de produto.

Atenção! - Partes do produto pode conter poluentes ou substâncias perigosas que, se for libertada no ambiente, podem causar sérios danos ao meio ambiente ea saúde humana. Como indicado pelo símbolo do lado, você não deve lançar este produto como lixo doméstico. Em seguida, execute a "coleta seletiva" para a eliminação, de acordo com os métodos prescritos pelos regulamentos em sua área, ou devolver o produto ao varejista na compra de um novo produto.

Atenção! - Regulamentos em vigor a nível local pode fornecer pesadas sanções para a eliminação ilegal deste produto.

DECLARAÇÃO UE DE CONFORMIDADE

O fabricante V2 S.p.A., com sede em
Corso Principi di Piemonte 65, 12035, Racconigi (CN), Italia

Declara sob a própria responsabilidade que os produtos:

SENSIVA-PLUS

São conformes às seguintes directivas:

2014/30/UE, ROHS-3 2015/863/EU

Racconigi, 01/03/2023

O representante legal V2 S.p.A.

Roberto Rossi

BESCHREIBUNG DER VORRICHTUNG

Der Sensor SENSIVA-PLUS kann 8 verschiedene Sendecodes auswählen, d.h. es können 8 Sensorenpaare gleichzeitig installiert werden, ohne dass die Gefahr von Störungen besteht.

⚠ ACHTUNG! man empfiehlt keine Lichtschranken mit Niederspannungsmotoren und Motoren mit Frequenzumrichter zu benutzen

Merkmale:

- Auf der Horizontalachse bis zu 180° schwenkbar, auf der Vertikalachse bis zu 30°.
- Automatische Verzögerung der Signalerfassung bei Schnee, um ein ungewolltes Ansprechen bei Schneefall zu vermeiden.
- Einstellung der Reichweite auf zwei Stufen.
- Led für eine vereinfachte Systemeinstellung.

TECHNISCHE EIGENSCHAFTEN

Optische Leistung	20 m
Masse	115x41x38 mm
Stromversorgung (VIN - GND)	12÷24 Vac / 15÷36 Vdc
Signal	Moduliertes Infrarot 2 KHz $\lambda = 940 \text{ nm}$
Leistung Kontakte Relais Empfänger	1A max 30 VDC
Stromaufnahme (VIN = 24Vdc)	TX 15 mA RX 20 mA
Betriebstemperatur	-20° + 60° C
Schutzart	IP44

WANDMONTAGE (Abb.1)

Für eine korrekte Installation aufmerksam folgende Hinweise befolgen:

- Die zur Installation vorgesehenen Punkte bestimmen und dabei berücksichtigen, dass die Fotozellen auf einer linearen und ebenen Oberfläche befestigt werden müssen.

⚠ ACHTUNG: die Fotozellen so positionieren, dass sich der Empfänger RX der Sonne gegenüber befindet.

- Den Verlauf der Kabeldurchgänge für die Stromversorgung festlegen.
- Das Gehäuse der Fotozelle öffnen und die Basis **A** zum Anreißen der Befestigungslöcher benutzen.
- Befestigen Sie die Basis mit der Dichtung **F**.
- Die elektrischen Anschlüsse.

STROMANSCHLÜSSE

SENDER (TX)

- 1 Stromversorgung (+)
- 2 Stromversorgung (-)

EMPFÄNGER (RX)

- 1 Stromversorgung (+)
- 2 Stromversorgung (-)
- 3 - 4 Relaisausgang
 - Relais-Ausgang mit Öffnerkontakt - J2 Stellung A
 - Relais-Ausgang mit Schließerkontakt - J2 Stellung B

DIP-SWITCHES UND JUMPER (Abb. 3)

Der Dip-switch und die Jumper, die in den elektronischen Schaltkreisen der Sensoren vorhanden sind, dienen zur Einstellung der Systemfunktionen.

SENDER (TX)	
DIP-SWITCH 1 - 2 - 3	Sendecode: Durch die Eingabe verschiedener Kombinationen können bis zu 8 verschiedene Codes erstellt werden. <u>TX und RX ein und desselben Paares müssen die gleiche Kombination haben.</u> <u>Mehrere Paare, die gemeinsam installiert sind, müssen mit verschiedenen Kombinationen versehen werden, damit zwischen ihnen keine Störungen auftreten.</u>
DIP-SWITCH 4 - ON	Reichweite von 10 bis 20 m
DIP-SWITCH 4 - OFF	Reichweite von 5 bis 10 m

EMPFÄNGER (RX)	
DIP-SWITCH 1 - 2 - 3	Sendecode: Durch die Eingabe verschiedener Kombinationen können bis zu 8 verschiedene Codes erstellt werden. <u>TX und RX ein und desselben Paares müssen die gleiche Kombination haben.</u> <u>Mehrere Paare, die gemeinsam installiert sind, müssen mit verschiedenen Kombinationen versehen werden, damit zwischen ihnen keine Störungen auftreten.</u>
DIP-SWITCH 4	Auf ON behalten
JUMPER J2	Stellung A - Relais-Ausgang mit Öffnerkontakt Stellung B - Relais-Ausgang mit Schließerkontakt

EINSTELLUNG

Nach der Installation prüfen, ob das System korrekt funktioniert:

1. Sicherstellen, dass sich kein fester Gegenstand zwischen Sender und Empfänger befindet.
2. System mit Strom versorgen:
 - Das LED des Empfängers ist ausgeschaltet: Fotozelle ist nicht zentriert. Zentrierung vornehmen
 - Das LED ist eingeschaltet: die Fotozelle ist zentriert, zu Punkt 3 übergehen.
 - Die Led des Empfängers blinkt langsam: das Signal ist zu schwach. Entweder die Ausrichtung verbessern
3. Abdeckung **B** auf die Fotozelle setzen und auf korrekten Betrieb prüfen, ohne den selbstklebenden Abschwächungsfilter **C** zu entfernen (der Filter simuliert ungünstige meteorologische Bedingungen wie Regen, Nebel usw.)
4. Danach den Abschwächungsfilter entfernen.
5. Mehrmals den Infrarotstrahl unterbrechen: das LED des Empfängers muss sich ausschalten und das Relais muss umschalten.



ENTSORGUNG

Auch die Entsorgung, wenn das Produkt nicht mehr gebrauchsfähig ist, muss genau wie die Installation von qualifiziertem Personal durchgeführt werden.

Dieses Produkt besteht aus unterschiedlichen Materialien: einige sind wiederverwertbar, andere müssen entsorgt werden.

Informieren Sie sich über das Recycling- oder Entsorgungssystem, das von den geltenden Vorschriften in Ihrem Land vorgesehen ist.

Achtung! – Einige Teile des Produkts können umweltverschmutzende oder gefährliche Substanzen enthalten, deren Freisetzung eine schädigende Wirkung auf die Umwelt und die Gesundheit des Menschen haben könnten. Wie das seitliche Symbol anzeigt, darf dieses Produkt nicht mit dem Hausmüll beseitigt werden. Daher müssen zur Entsorgung die Komponenten getrennt werden, wie von den landeseigenen gesetzlichen Regelungen vorgesehen ist oder man übergibt das Produkt beim Neukauf eines gleichwertigen Produkts dem Händler.

Achtung! – die örtlichen gesetzlichen Regelungen können bei einer gesetzeswidrigen Entsorgung dieses Produkts schwere Strafen vorsehen.

EU KONFORMITÄTSERKLÄRUNG

Der Hersteller V2 S.p.A., mit Sitz in
Corso Principi di Piemonte 65, 12035, Racconigi (CN), Italy

Erklärt unter eigener Haftung, dass die Produkte: **SENSIVA-PLUS**
folgenden Richtlinien entsprechen:
2014/30/EU, ROHS-3 2015/863/EU

Racconigi, 01/03/2023
Gesetzlicher Vertreter der V2 S.p.A.
Roberto Rossi

BESCHRIJVING VAN DE INRICHTING

De fotocel SENSIVA-PLUS heeft de mogelijkheid 8 verschillende verzendingscodes te selecteren, zo de installatie toelatend van 8 stellingen fotocellen die parallel lopen zonder het gevaar op interferenties.

⚠ LET OP: Het is niet aan te raden om foto cellen te gebruiken met een laag voltage motor en inverter motor

Kenmerken:

- Richtbaar tot 180° op de horizontale as en 30° op de verticale as
- Automatische verlangzaming van de opsporing van het signaal in geval van sneeuw om ongewenste ingrepen veroorzaakt door de val van vlokken te voorkomen
- Afstelling van het draagvermogen op twee niveaus
- Led voor het versimpelen van het afstellen van het systeem

TECHNISCHE KENMERKEN

Optisch bereik	20 m
Afmetingen	115x41x38 mm
Voeding (VIN - GND)	12÷24 Vac / 15÷36 Vdc
Signaal	infrarosso modulato 2 KHz $\lambda = 940$ nm
Bereik relais	1A max 30 VDC
Absorptie (VIN = 24Vdc)	TX 15 mA RX 20 mA
Bedrijfstemperatuur	-20° + 60° C
Bescherming	IP44

INSTALLATIE OP DE MUUR (Afb.1)

Volg onderstaande instructies met aandacht voor een correcte installatie:

- Stel de punten vast die voor de installatie voorzien zijn, rekening houdend met het feit dat de fotocellen op een rechthoekig en vlak oppervlak bevestigd moeten worden.

⚠ LET OP: breng de fotocellen zo in positie dat vermeden wordt dat ontvanger RX zich recht in de zon bevindt.

- Stel het traject van de kanalen vast voor de passage van de kabels van de voedingsunit.
- Open de houder van de fotocel en gebruik basis **A** voor het traceren van de bevestigingsgaten.
- Bevestig de basis met behulp van de pakking **F**.
- Maak de elektrische aansluitingen.

ELEKTRISCHE VERBINDINGEN

ZENDER (TX)

- 1 voeding (+)
- 2 voeding (-)

ONTVANGER (RX)

- 1 voeding (+)
- 2 voeding (-)
- 3 - 4 uitgang relais
 - relaisuitgang met NG contact - J2 positie A
 - relaisuitgang met NO contact - J2 positie B

DIP-SWITCHES EN JUMPER (Fig. 3)

De dip-switch en de jumper die zich op de elektronische circuits van de fotocellen bevinden dienen voor het instellen van de werking van het systeem.

ZENDER (TX)	
DIP-SWITCH 1 - 2 - 3	Verzendingscode: door verschillende combinaties in te stellen kunnen er tot 8 verschillende codes verkregen worden. <u>TX en RX van hetzelfde koppel moeten dezelfde combinatie hebben.</u> <u>Meerdere koppels in dezelfde installatie moeten verschillende combinaties hebben om niet onderling te interfereren</u>
DIP-SWITCH 4 - ON	Vermogen van 10 tot 20 m
DIP-SWITCH 4 - OFF	Vermogen van 5 tot 10 m

ONTVANGER (RX)	
DIP-SWITCH 1 - 2 - 3	Verzendingscode: door verschillende combinaties in te stellen kunnen er tot 8 verschillende codes verkregen worden. <u>TX en RX van hetzelfde koppel moeten dezelfde combinatie hebben.</u> <u>Meerdere koppels in dezelfde installatie moeten verschillende combinaties hebben om niet onderling te interfereren</u>
DIP-SWITCH 4	<u>Op ON houden</u>
JUMPER J2	Positie A - relaisuitgang met normaal gesproken gesloten contact Positie B - relaisuitgang met normaal gesproken open contact

FIJNAFSTELLING

Is de installatie klaar, controleer dan of het systeem correct werkt:

1. Controleer of geen enkel object tussen de zender en de ontvanger staat.
2. Voed het systeem:
 - De led van de ontvanger is uit: de fotocel is niet gecentreerd, voer de centrering uit.
 - De led van de ontvanger brandt: de fotocel is gecentreerd, ga over naar punt 3.
 - De led van de ontvanger knippert langzaam: het signaal is te zwak, de uitlijning verbeteren.
3. Plaats cover **B** op de fotocellen en controleer de correcte werking zonder het zelfklevende verzachtende filter **C** weg te nemen **C** (het filter simuleert de weersomstandigheden zoals regen, mist, enz.).
4. Neem dit filter vervolgens weg.
5. Onderbreek meermalen de infrarood bundel: de led van de ontvanger moet uitgaan en het relais moet omschakelen.



VUILVERWERKING

Net als bij de installatie moeten de ontmantelings werkzaamheden aan het eind van het leven van het product door vakmensen worden verricht.

Dit product bestaat uit verschillende materialen: sommige kunnen worden gerecycled, andere moeten worden afgedankt.

Win informatie in over de recyclage- of afvoersystemen voorzien door de wettelijke regels, die in uw land voor deze productcategorie gelden.

Let op! - Sommige delen van het product kunnen vervuilende of gevaarlijke stoffen bevatten, die als ze in het milieu worden achtergelaten schadelijke effecten op het milieu en de gezondheid kunnen hebben.

Zoals door het symbool aan de zijkant wordt aangeduid, is het verboden dit product bij het huishoudelijk afval weg te gooien. Zamel de afval dus gescheiden in, volgens de wettelijke regels die in uw land gelden, of lever het product bij aankoop van een nieuw gelijkwaardig product bij de dealer in.

Let op! - de lokaal geldende wettelijke regels kunnen zware sancties opleggen als dit product verkeerd wordt afgedankt.

EU VERKLARING VAN OVEREENKOMST

De fabrikant V2 S.p.A., gevestigd in
Corso Principi di Piemonte 65, 12035, Racconigi (CN), Italië

verklaart op eigen verantwoordelijkheid dat de producten:

SENSIVA-PLUS

conform zijn aan de volgende richtlijnen:

2014/30/EU, ROHS-3 2015/863/EU

Racconigi, 01/03/2023

De rechtsgeldig vertegenwoordiger van V2 S.p.A.

Roberto Rossi



+39 0172 812411

Technical support
Monday/Friday 8.30-12.30 ; 14-18
(UTC+01:00 time)

Dati dell'installatore / *Installer details*

Azienda / *Company* _____

Timbro / *Stamp*

Località / *Address* _____

Provincia / *Province* _____

Recapito telefonico / *Tel.* _____

Referente / *Contact person* _____

Dati del costruttore / *Manufacturer's details*



V2 S.p.A.

Corso Principi di Piemonte 65/67
12035 RACCONIGI CN (ITALY)
Tel. +39 0172 812411 - Fax +39 0172 84050
info@v2home.com

www.v2home.com