

R223

Attuatore elettromeccanico a 230 V per cancelli ad ante battente.
230V Electromechanical operator for swing gates
Actuador electromecánico 230V para cancelas batientes

Istruzione meccanica e Manutenzione **Mechanical installation, Use and Maintenance Instructions** **Instrucciones para la instalación eléctrica, el uso y el mantenimiento**

SCOPO DEL MANUALE

Questo manuale è stato redatto dal fabbricante ed è parte integrante del prodotto.

In esso sono contenute tutte le informazioni necessarie per:

- la corretta sensibilizzazione degli installatori alle problematiche della sicurezza;
- la corretta installazione del dispositivo;
- la conoscenza approfondita del suo funzionamento e dei suoi limiti;
- il corretto uso in condizioni di sicurezza;

La costante osservanza delle indicazioni fornite in questo manuale, garantisce la sicurezza dell'uomo, l'economia di esercizio e una più lunga durata di funzionamento del prodotto.

Al fine di evitare manovre errate con il rischio di incidenti, è importante leggere attentamente questo manuale, rispettando scrupolosamente le informazioni fornite.

Le istruzioni, i disegni, le fotografie e la documentazione contenuti nel presente manuale sono riferibili a APRIMATIC s.r.l. e non possono essere riprodotti in alcun modo, né integralmente, né parzialmente.

Il logo "APRIMATIC" è un marchio registrato di APRIMATIC s.r.l.

PURPOSE OF THE MANUAL

This manual was drawn up by the manufacturer and is an integral part of the product.

It contains all the necessary information:

- *to draw the attention of the installers to safety related problems*
- *to install the device properly*
- *to understand how it works and its limits*
- *to use the device under safe conditions*

Strict observance of the instructions in this manual guarantees safe conditions as well as efficient operation and a long life for the product.

To prevent operations that may result in accidents, read this manual and strictly obey the instructions provided. Instructions, drawings, photos and literature contained herein are reproducible at manufacturer and may not be reproduced by any means.

The "Aprimatic" logo is a trademark registered by Aprimatic s.r.l..

OBJETO DEL MANUAL

Este manual ha sido redactado por el fabricante y forma parte integrante del producto.

El mismo contiene todas las informaciones necesarias para:

- *la correcta sensibilización de los instaladores hacia los problemas de la seguridad*
- *la correcta instalación del dispositivo*
- *el conocimiento en profundidad de su funcionamiento y de sus límites*
- *el correcto uso en condiciones de seguridad*

La constante observación de las indicaciones suministradas en este manual, garantiza la seguridad del hombre, la economía del ejercicio y una mayor duración de funcionamiento del producto.

Con el fin de evitar maniobras equivocadas con riesgo de accidente, es importante leer atentamente este manual, respetando escrupulosamente las informaciones suministradas.

Las instrucciones, los dibujos, las fotografías y la documentación que contiene este manual son referibles de APRIMATIC s.r.l. y no pueden ser reproducidas en ninguna manera, ni integral ni parcialmente.

El logotipo "Aprimatic" es una marca registrada de Aprimatic s.r.l..

PREMESSA AL MANUALE ISTRUZIONI



Informazioni

La predisposizione dei collegamenti elettrici di tutti i dispositivi del proprio sistema deve essere effettuata prima di iniziare l'installazione dei componenti, attenendosi allo schema di "Predisposizione dell'impianto elettrico" fornito nel manuale istruzioni dell'attuatore, alle avvertenze fornite in questo manuale e alle istruzioni allegate ai componenti installati.

Nel corso delle operazioni di assemblaggio e montaggio e collaudo dell'automatismo si possono verificare situazioni di pericolo se non si osservano le avvertenze di sicurezza contenute nelle istruzioni. Prima di procedere leggere attentamente il presente manuale istruzioni. Rendere disponibili le istruzioni presso l'impianto per ogni necessità di utilizzo e manutenzione.

Le istruzioni dei prodotti Aprimatic sono reperibili sul sito www.aprimatic.it

I dati riportati sono da ritenersi puramente indicativi. Il costruttore declina ogni responsabilità per le possibili inesattezze contenute nel presente manuale derivanti da errori di stampa o di trascrizione.

L'azienda si riserva il diritto di apportare modifiche atte a migliorare il prodotto senza preavviso.

AVVERTENZE GENERALI E DI SICUREZZA



Attenzione

Leggere attentamente le istruzioni prima di iniziare l'installazione del prodotto.

I materiali dell'imballaggio (plastica, polistirolo, ecc.) non vanno dispersi nell'ambiente e non devono essere lasciati alla portata dei bambini in quanto potenziali fonti di pericolo. La non corretta installazione dell'apparecchiatura può provocare gravi pericoli, seguire attentamente tutte le istruzioni per l'installazione. Si raccomanda di lavorare nel pieno rispetto delle norme di sicurezza; di operare in ambiente sufficientemente illuminato e idoneo per la salute; di indossare indumenti di protezione a norma di legge (scarpe antinfortunistiche, occhiali di protezione, guanti ed elmetto) evitando di indossare articoli di abbigliamento che possano impigliarsi. adottare misure di protezione adeguate al rischio di ferita dovuto a schegge acuminate e ai possibili rischi di schiacciamento, urto e cesoiamento. Si raccomanda di osservare rigorosamente le norme nazionali valide per la sicurezza nei cantieri. Delimitare il cantiere per impedire il transito a persone non autorizzate e non lasciare incustodita la zona di lavoro. Installazione, collegamenti elettrici e regolazioni devono essere effettuati nell'osservanza della buona tecnica e in ottemperanza alle norme vigenti nel paese di installazione. Il costruttore della motorizzazione non è responsabile dell'inosservanza della buona tecnica nella costruzione della struttura da motorizzare, né delle deformazioni che dovessero intervenire nell'utilizzo.

Un'errata installazione può essere fonte di pericolo. Eseguire gli interventi come specificato dal costruttore.

Prima di iniziare l'installazione, verificare l'integrità del prodotto e verificare che la struttura esistente abbia i necessari requisiti di robustezza e stabilità e che risponda alle normative di settore vigenti. L'installazione, il collaudo e la messa in funzione della chiusura pedonale, così come le verifiche periodiche e gli interventi di manutenzione, possono essere eseguiti soltanto da tecnici specializzati e formati sul prodotto.

L'intero impianto deve essere realizzato da personale qualificato e in perfetta conformità con le norme vigenti nel Paese di installazione (norme CEI 64 - 8 / EN 60335-1).

E' necessario seguire un corso di specializzazione. A questo scopo gli installatori sono invitati a contattare il fornitore.



Attenzione

È vietato utilizzare il prodotto per scopi diversi da quelli previsti o impropri. Si raccomanda di attenersi altresì ai limiti di impiego indicati nel manuale di installazione dell'attuatore. È vietato manomettere o modificare il prodotto. Il prodotto deve essere installato solo con materiale APRIMATIC.

Aprimatic srl non assume responsabilità per il mancato rispetto di tali prescrizioni.

L'apparecchio può essere utilizzato da bambini di età non inferiore a 8 anni e da persone con ridotte capacità fisiche, sensoriali o mentali, o prive di esperienza o della necessaria conoscenza, purché sotto sorveglianza oppure dopo che le stesse abbiano ricevuto istruzioni relative all'uso sicuro dell'apparecchio e alla comprensione dei pericoli ad esso inerenti. **I bambini devono essere sorvegliati affinché non giochino con l'apparecchio, incluso il telecomando.** La pulizia e la manutenzione destinata ad essere effettuata dall'utilizzatore non deve essere effettuata da bambini senza sorveglianza.



Cautela

L'impianto di alimentazione elettrica deve essere eseguito da un elettricista esperto e abilitato secondo i criteri nazionali, nel rispetto delle norme nazionali di sicurezza degli impianti.

Prima di collegare l'alimentazione elettrica accertarsi che i dati di targa siano rispondenti a quelli della rete di distribuzione elettrica. Le misure di protezione sul primario vengono adottate in cantiere / in opera.

Come interruttore generale della tensione di rete utilizzare un interruttore differenziale magnetotermico di 6A a intervento 30mA, categoria III.

Prima di procedere a qualsiasi intervento di manutenzione, riparazione o sostituzione sia meccaniche che elettriche è necessario interrompere l'alimentazione elettrica di rete.

Il collaudo e la messa in funzione dell'automazione non sono consentiti fino a quando non sia stato verificato che il cancello automatico scorrevole è conforme alla quale il cancello completo, montato e installato è assoggettato.

L'installatore deve verificare che il range di temperatura indicato in etichetta sia compatibile con il luogo di installazione.

L'installatore è tenuto a produrre e conservare il fascicolo tecnico del cancello automatico e deve ottemperare a tutti gli adempimenti previsti. al termine del lavoro l'installatore deve verificare l'installazione e il corretto funzionamento dell'automazione.

Deve eseguire l'analisi dei rischi e verificare che l'impianto non presenti punti di schiacciamento o cesoiamento. Se necessario deve adottare adeguate misure correttive e applicare le segnalazioni previste dalle norme vigenti per individuare le zone pericolose.

Ogni installazione deve riportare in modo visibile l'indicazione dei dati identificativi del sistema motorizzato.

L'installatore deve fornire tutte le informazioni relative al funzionamento automatico, manuale e di emergenza del cancello motorizzato e consegnare le istruzioni d'uso all'utilizzatore dell'impianto. per eventuali riparazioni o sostituzioni dovranno essere utilizzati esclusivamente ricambi originali.

Non si riconosce la garanzia in caso di utilizzo combinato con componenti di altra marca.

Il costruttore della motorizzazione declina ogni responsabilità qualora vengano installati componenti incompatibili ai fini della sicurezza e del buon funzionamento.

**Attenzione**

Prima di eseguire la manutenzione scollegare l'automazione dalla rete di alimentazione mediante l'interruttore differenziale dell'impianto elettrico!

Si ricorda che le batterie, in quanto materiale di consumo, non sono coperte da garanzia.

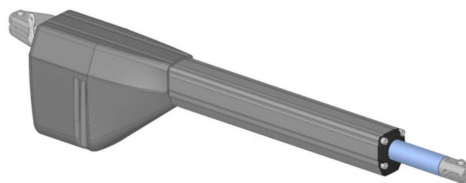
Si raccomanda di non disperdere la batteria nell'ambiente, ma di utilizzare gli appositi contenitori previsti presso i punti vendita delle batterie stesse.

INDICE

	Pag.
Composizione imballo.....	3
Automazione tipo e nomenclatura componenti.....	4
Dati tecnici.....	4
Collegamento tipo e sezione cavi.....	5
Dimensioni.....	5
Modalità di l'installazione.....	6
Inconvenienti : cause e soluzioni.....	9

CONTENUTO DELL'IMBALLO

1- Attuatore



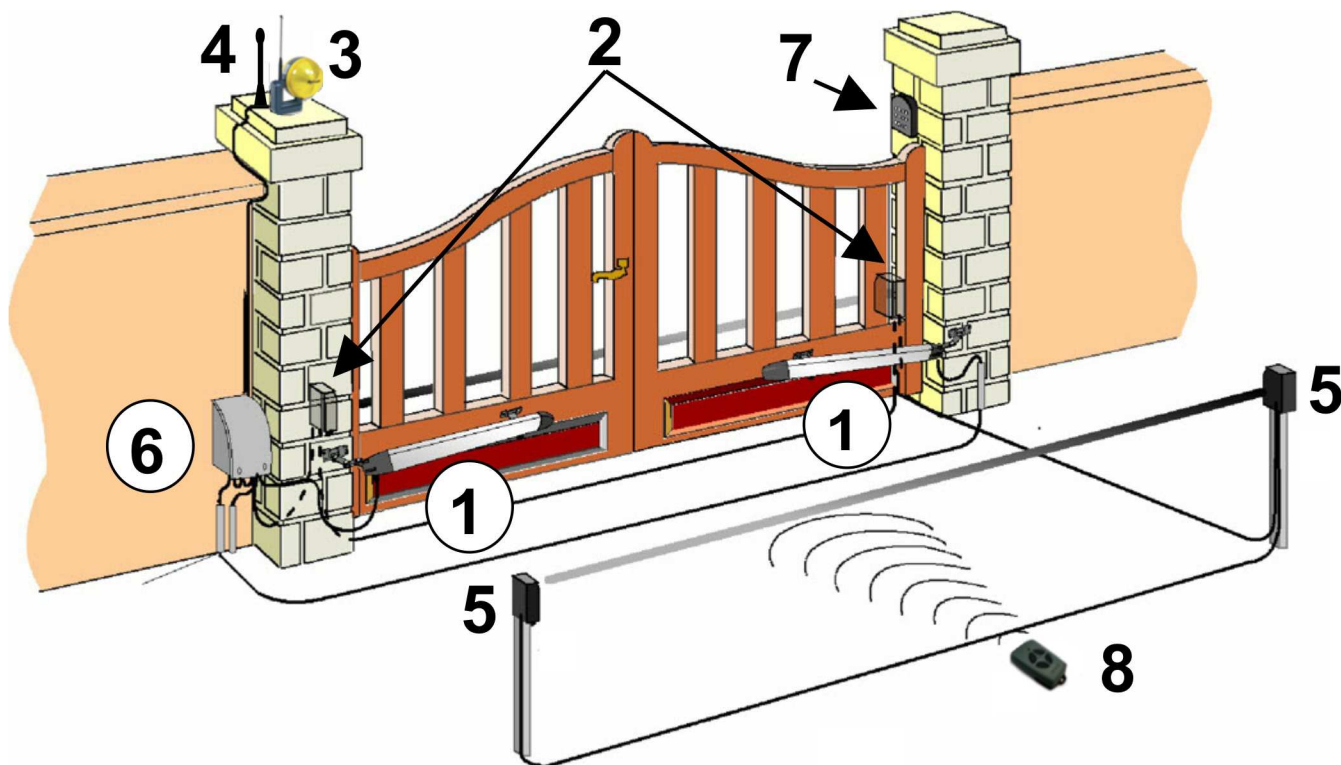
1- Kit Scaffi di fissaggio



1- Chiave di sblocco



1- Condensatore (per vesione a 230V ac)



Esempio di installazione

1- Attuatori

2- Fotocellula esterna

3- Lampeggiatore

4- Antenna

5 - Fotocellula interna

6 - Quadro di comando

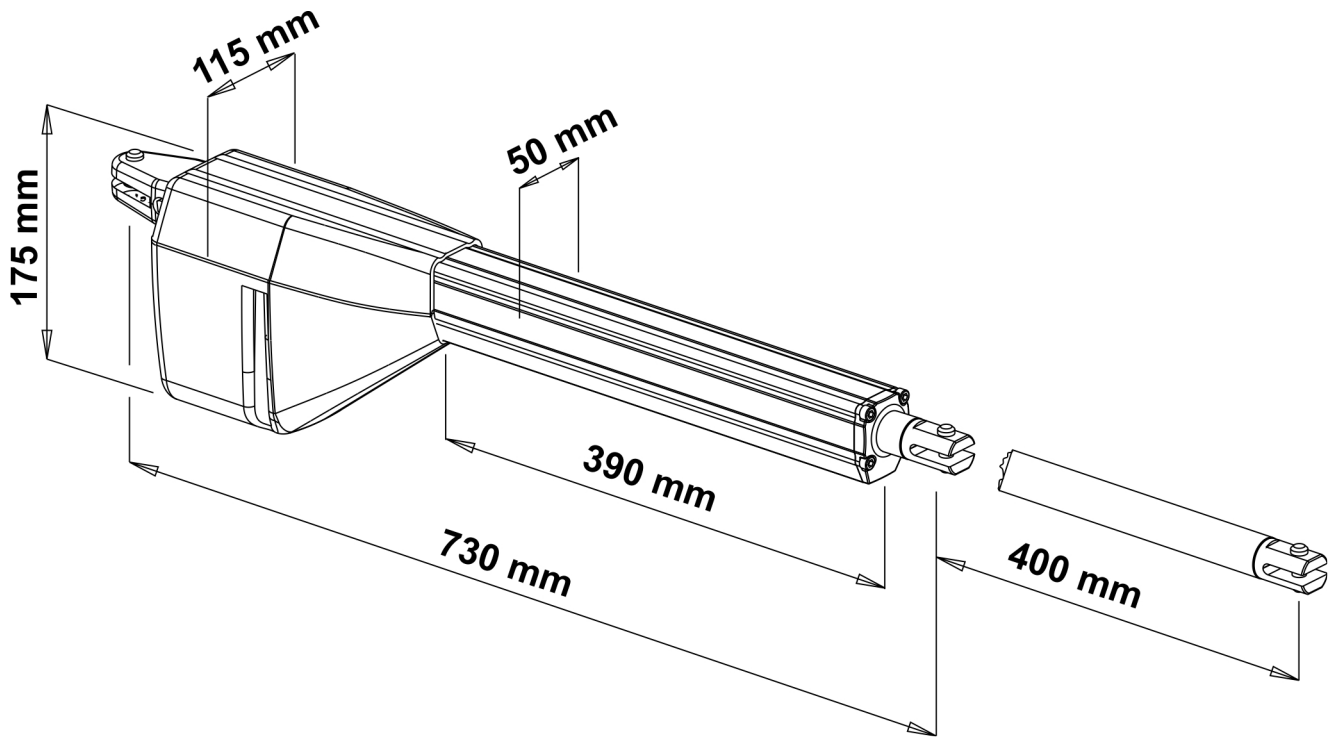
7 - Selettore a chiave

8 - Radiocomando

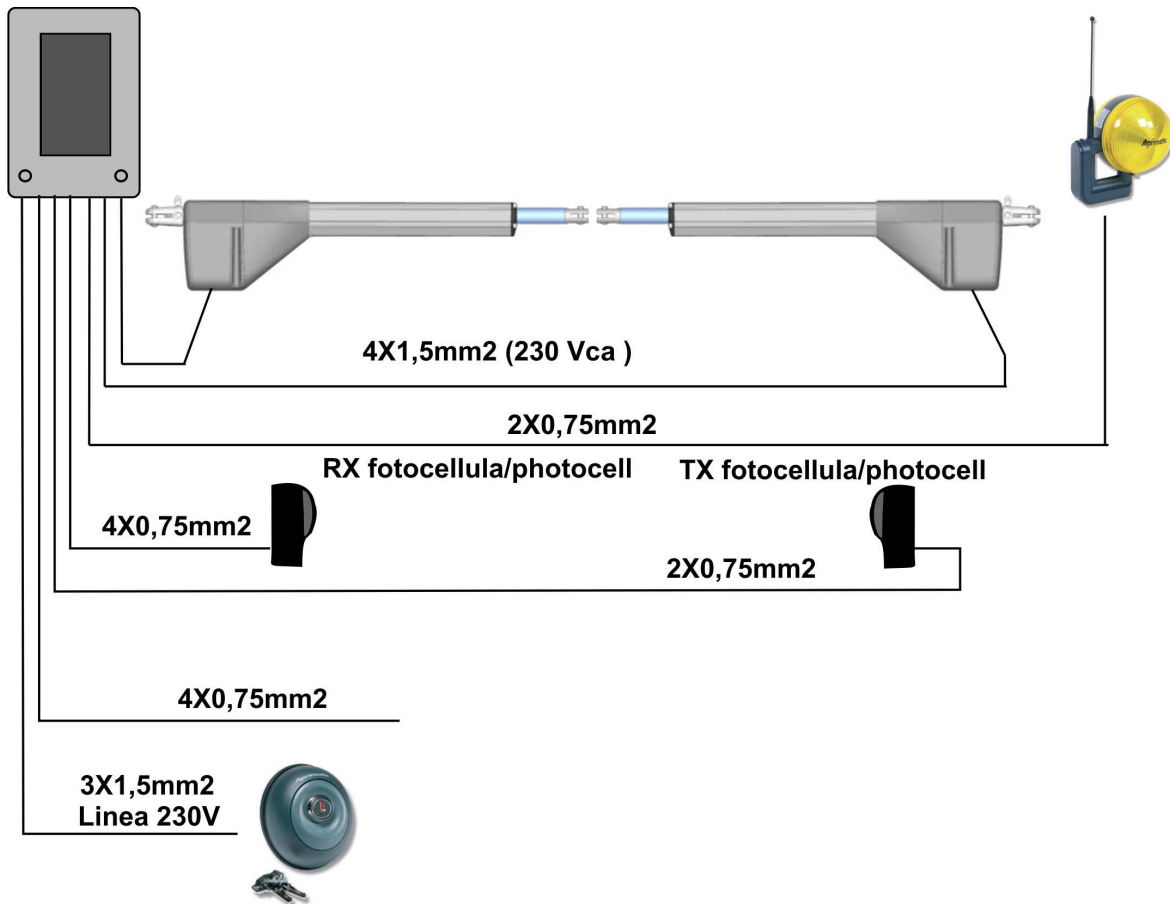
DATI TECNICI

	230V
Peso Max anta	200 Kg
Lunghezza Max anta	2,50mt
Alimentazione motore	230 Vac
Potenza motore	200 W
Giri motore	1400
Condensatore	10 µF
Sblocco meccanico per manovra di emergenza	Con chiave
Temperatura di funzionamento	-20° C / +55° C
Peso	6.5 Kg
Grado di protezione	IP 55
Tempo di apertura 90°	15 sec
Corsa stelo	400 mm
Forza di spinta	2000 N
Assorbimento medio motore	1 A

DIMENSIONI



COLLEGAMENTO TIPO E SEZIONE CAVI



CONSIDERAZIONI PER L'INSTALLAZIONE

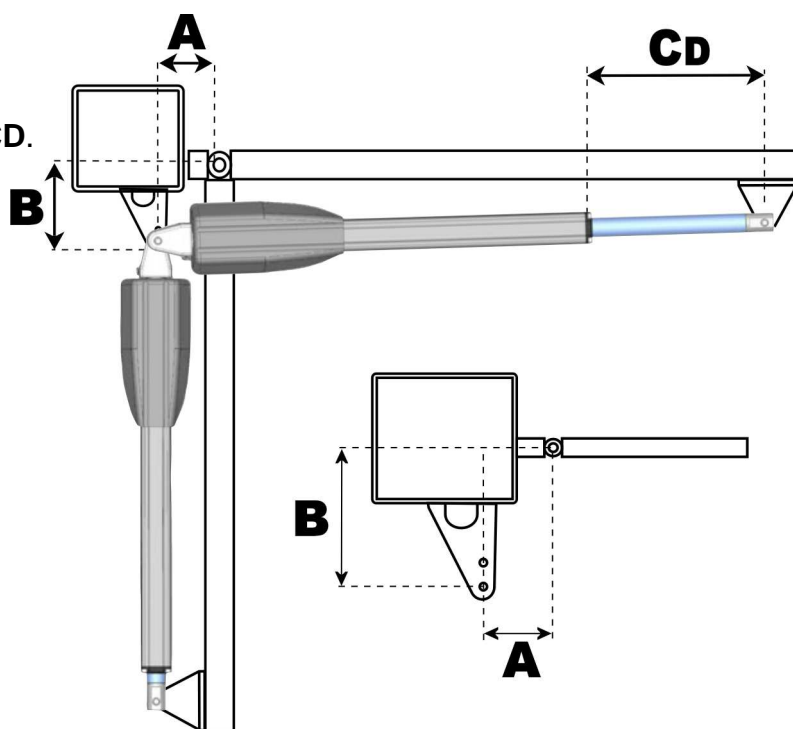
- Le operazioni di installazione e collaudo devono essere eseguite solo da personale qualificato ai fini di garantire la corretta e sicura funzionalità del cancello automatico.
- La casa costruttrice, declina ogni responsabilità per i danni derivati da eventuali errate installazioni dovute ad incapacità e/o negligenza.
- Prima di procedere al montaggio dell'automatismo, si verifichi che il cancello sia perfettamente funzionante, ben incardinato alle proprie cerniere e opportunamente lubrificato nonché rispondente alle normative sulla sicurezza vigente nel Paese dove viene effettuata l'installazione.

MODALITA' DI INSTALLAZIONE

- 1- Prima di procedere al fissaggio delle staffe in dotazione, determinare le quote utilizzando i dati riportati nella Tabella 1, tenendo conto che sono validi se l'attuatore è in posizione di massima estensione meno un centimetro della corsa disponibile (**CD**) quando il cancello è chiuso per ottenere la massima efficienza di funzionamento.
- 2- I dati **B** in tabella, con riferimento ai singoli valori di **A**, sono da considerarsi come valori (consigliati).
- 3- Per l'ancoraggio del pistone utilizzare le staffe di fissaggio in dotazione.

QUOTE E TABELLA

- 1- Stabilire la quota **A + B** che si desidera utilizzare.
- 2- **Nota 1:** La corsa utilizzabile **CU** dell'attuatore non dovrà mai essere Uguale o superiore alla corsa disponibile **CD**.
- 3- **Nota 2:** la somma delle quote **A+B** determina la corsa utilizzata **CU**.


TABELLA 1

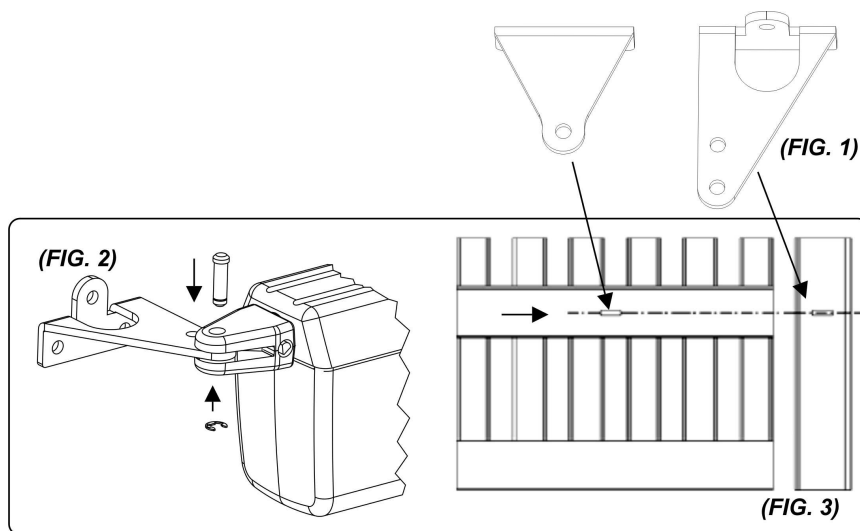
GRADI	A	B	CU
90° con corsa disponibile 400mm (senza finecorsa)	160	160	320
	175	175	350
	185	185	370
	200	200	400

Nota1: $A+B = Cu$ (Corsa utilizzata) $CD =$ (corsa Max disponibile) = 400mm

INSTALLAZIONE PIASTRE DI FISSAGGIO

Fissare la piastra posteriore al Pilastro **(FIG.1)**

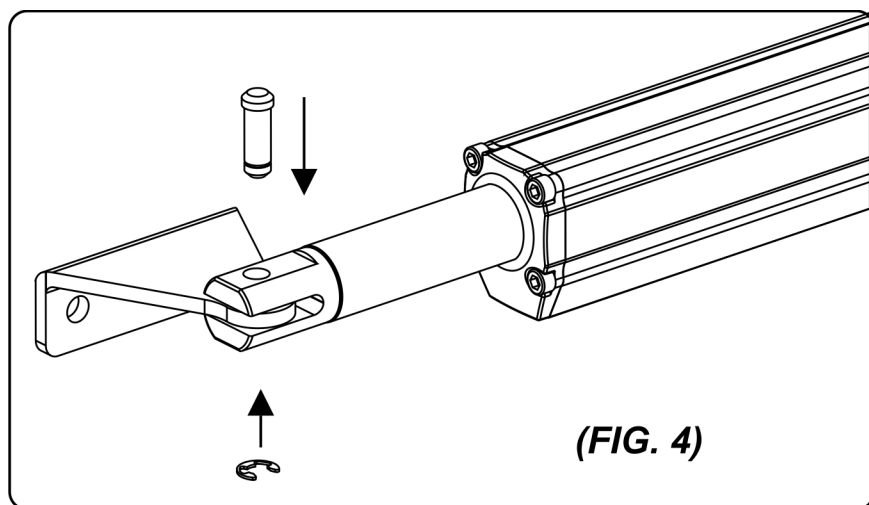
Ancorare la parte posteriore Dell'attuatore alla piastra e fissarla saldamente **(FIG.2)**



Attenzione! Nel determinare l'altezza da terra a cui fissare la piastra sul pilastro **(FIG.1)**, tenere conto che la piastra per l'ancoraggio del pistone sul cancello deve essere fissata allo stesso livello **(FIG.3)**.

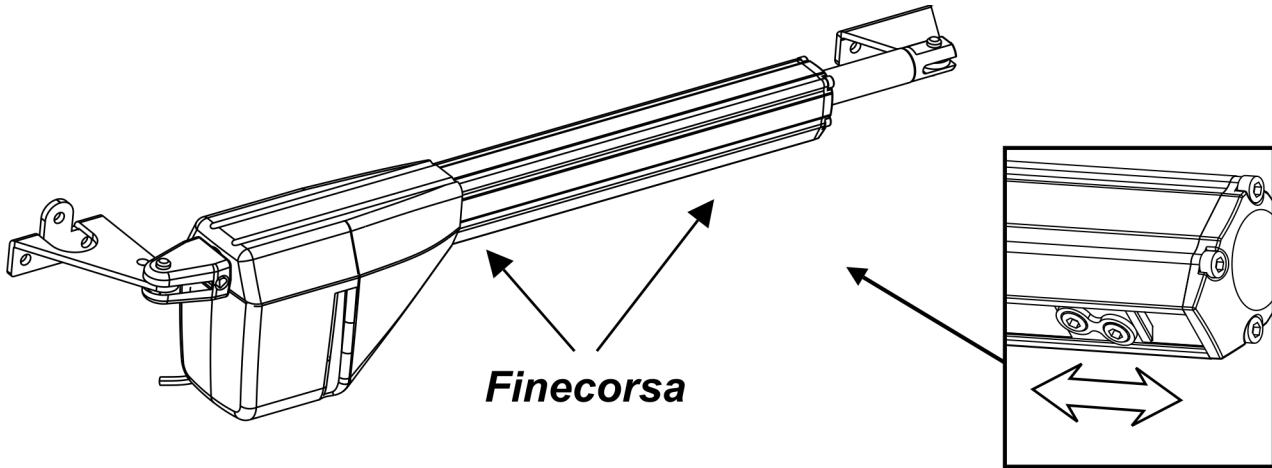
Installazione della piastra ancoraggio pistone al cancello

- 1 Fissare la piastra anteriore di ancoraggio sull'attuatore. **(FIG.4)**
- 2- Chiudere il cancello.
- 3- Accostare al cancello l'attuatore con la piastra già fissata.
- 4- Portare l'attacco a fine corsa, riportarlo indietro di circa 1cm e segnare la posizione della piastra.
- 5- Effettuare la stessa operazione in apertura
- 6- Se le posizioni corrispondono fissare saldamente la piastra sul cancello. In caso contrario rivedere le quote **A e B** della **tabella 1**.

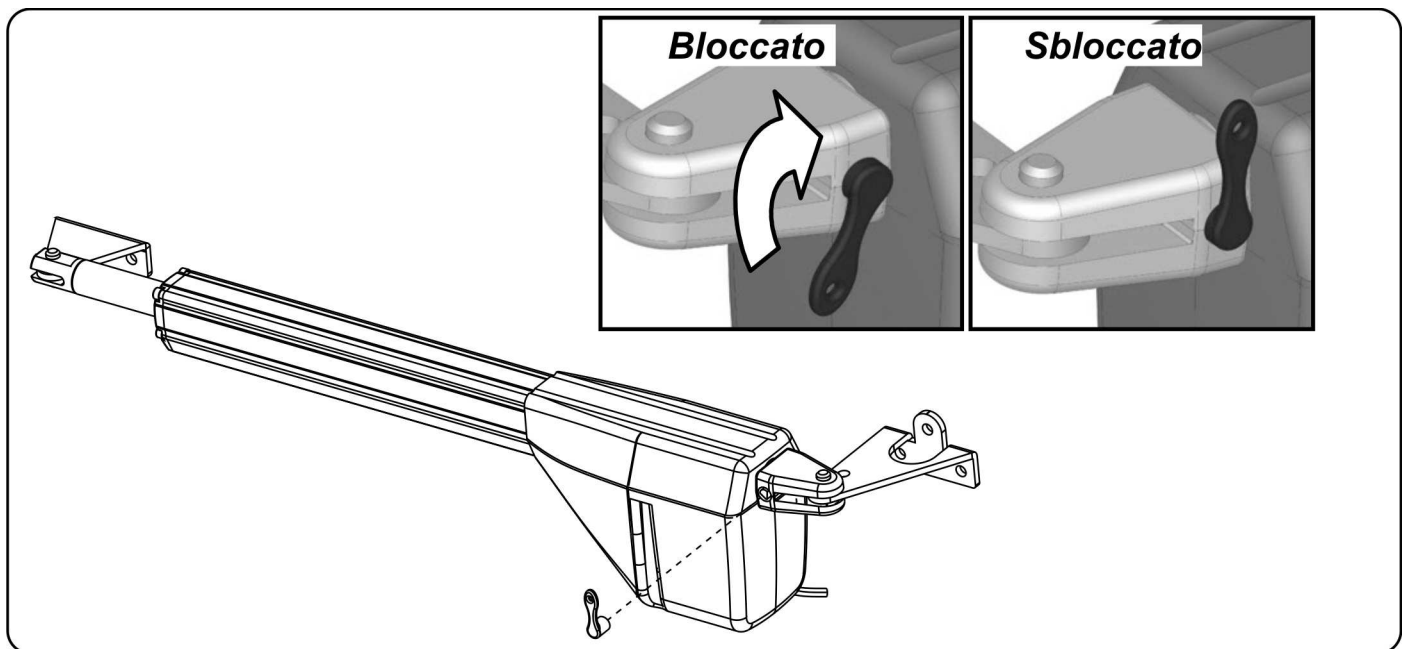


Regolazione finecorsa (OPTIONAL)

- L'attuatore può essere dotato di finecorsa meccanico in apertura e/o in chiusura (optional).
- Per effettuare la regolazione allentare le viti situate sul finecorsa e spostarlo nella posizione desiderata.
- Bloccare le viti.

**Procedura di sblocco**

Per effettuare lo sblocco dell'attuatore inserire la chiave in dotazione nel perno.
Ruotare di 90° la chiave ed effettuare lo sblocco.



INCONVENIENTI –CAUSE E SOLUZIONI

INCONVENIENTE	CAUSA PROBABILE	SOLUZIONE
Ad un comando con il radiocomando o con il cancello non si apre o il motore non parte	Alimentazione di rete 230 volt assente	Controllare l'interruttore principale
	Presenza di STOP di emergenza	Controllare eventuali selettori o comandi di STOP . Se non utilizzati verificare ponticello su ingresso contatto STOP su centralina
	Fusibile bruciato	Sostituirlo con uno dello stesso valore
	Cavo di alimentazione del o dei motori non collegato o difettoso.	Collegare il cavo nell'apposito morsetto o sostituirlo.
	C'è un ostacolo in mezzo alla fotocellula o non funziona	Verificare il collegamento, togliere eventuale ostacolo.
Ad un comando con il radiocomando non apre, ma funziona con il comando a chiave	Il radiocomando non è stato memorizzato o la batteria è scarica	Eeguire la procedura di riconoscimento del radiocomando sul ricevitore radio o sostituire la batteria con una nuova .
Il cancello parte, ma si ferma	La forza del o dei motori è insufficiente	Modificare il valore con il trimmer FORZA posto sulla centrale
Un' anta si apre e una si chiude	Il collegamento non è corretto	Scambiare la polarità dei cavi del motore interessato

N:B. - Se l'inconveniente permane, contattare il centro assistenza più vicino.

ABOUT THIS MANUAL



Informations

During assembly, installation and test operations of the automatic device, hazardous situations might arise if the safety warnings contained in the instructions are not followed. Carefully read this instruction manual before proceeding. Instructions must be available with the system for any use or maintenance operation needed.

The data indicated are to be considered for indicative purposes only. The manufacturer is not to be held responsible for any inaccuracy contained in this manual arising from printing or transcription mistakes.

The company reserves the right to make changes to improve the product without giving prior notice.

GENERAL SAFETY PRECAUTIONS

Carefully read the instructions before starting to install the product.



Warning

Packaging materials (plastic, polystyrene, etc.) must not be dispersed in the environment and must not be left where children can reach them as they are a potential source of danger. Wrong installation of the equipment can cause serious danger. Please, follow all installation instructions carefully. We recommend operating in a well-lit and healthy environment, in compliance with the safety regulations in force. We recommend the use of approved protective clothing (safety shoes, protective goggles, gloves and helmet). Do not wear articles of clothing that could get caught. Take adequate safety measures to prevent the risk of injury caused by sharp splinters and the possible risks of crushing, knocks and cuts and amputation collision and shearing danger. We recommend strict observation of the national regulations for safety in work sites. Delimit the yard to prevent any unauthorised persons from transiting in the working area. Do not leave the working area unattended. Installation, electrical connections and adjustments must be carried out in a professional manner in compliance with the good manufacturing and workmanship regulations in force in the country where the automation is installed. The manufacturer of the device is not responsible for the non-observance of professional standards of work in the construction of the power-driven structure, nor for any damage which may be caused by the use of the drive.

Incorrect installation may be dangerous. Follow the manufacturer's instructions.

Before starting installation, check that the product is intact and that the existing structure is suitably strong and stable and that it is complying with the sector current regulations. Only suitably skilled technicians trained on the product are authorised to connect up, test and put into service this product.

We strongly recommend following a specialised training course. Installers should contact the supplier for information on courses.



Warning

Only use the product for the permitted uses specified. Do not use the product for purposes other than those specified. You should note the operating restrictions specified in the installation manual supplied with the operator. Do not tamper with or modify the product. The product must only be installed using APRIMATIC material.

Aprimatic srl declines all liability for damages caused by failure to follow these instructions.

The device can be used by children aged under 8 years and persons with reduced physical, sensory or mental capabilities, or lack of experience or the necessary knowledge, provided under surveillance or after their having received instructions to ensure safe operation and to the understanding of the dangers inherent in it. **Children should be supervised to ensure that they do not play with the device, including the remote control.** Cleaning and maintenance meant to be performed by the user does not have to be made by children without supervision.



Caution

The power supply system must be carried out by a qualified and expert electrician according to the local requirements, in compliance with local system safety regulations.

Before connecting the power supply make sure that the plate data correspond to those of the electric power distribution grid. The protection measures on the primary are used on site / in operation.

As main switch of the power supply, use a magnetothermal differential switch of 6A tripping at 30mA category III.

Disconnect the power supply before carrying out any other maintenance operation, repair or replacement, both mechanical and electrical.

Test and commissioning of the automatic device are not allowed until the sliding automatic gate has not been verified as complying with the requirements that the finished, assembled and installed gate is subject to.

The installer must check that the temperature range indicated on the label is compatible with the installation site

The installer must keep and store the technical documentation of the automatic gate and must fulfil all obligations required. At the end of the job the installer must check the installation and the correct operation of the automatic device. The installer must carry out a risk analysis and check that the system does not feature crushing or shearing points. If necessary, corrective measures must be implemented and signals required by current regulations must be applied in order to make the dangerous areas visible.

The identification data of the motorised system must be clearly visible on each installation.

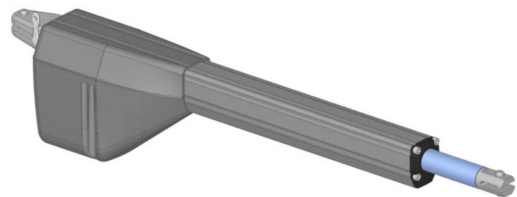
The installer must provide full information about the automatic, manual and emergency functioning of the equipment and deliver the operating instructions to the system user. Only use original spare parts for any repairs or for replacing parts. The guarantee is void if this product is used in combination with others of other brands.

The manufacturer of the drive declines any responsibility if components incompatible with safety and correct operation are installed.

INDEX	Pg.
Packing contents.....	11
View of typical automation and names of components.....	12
Technical data.....	12
Typical connection and cable section.....	13
Dimensions.....	13
Consideration for installation.....	14
Troubleshooting.....	17

PACKING CONTENTS

1- OPERATOR



1- KIT FASTENING PLATES AND
RELATIVE ACCESSORIES

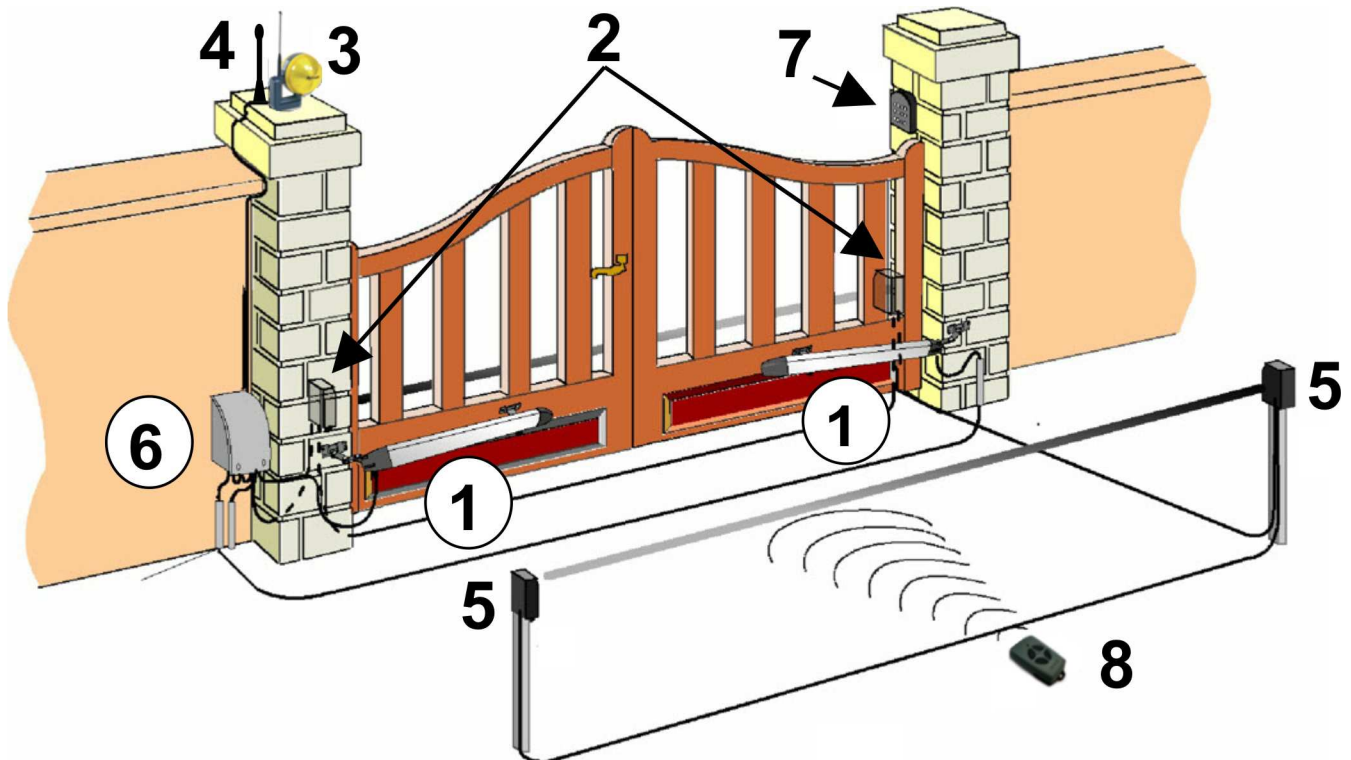


1- UNLOCKING KEY



1- CAPACITOR (230Vca)

VIEW OF TYPICAL AUTOMATION AND NAMES OF COMPONENTS

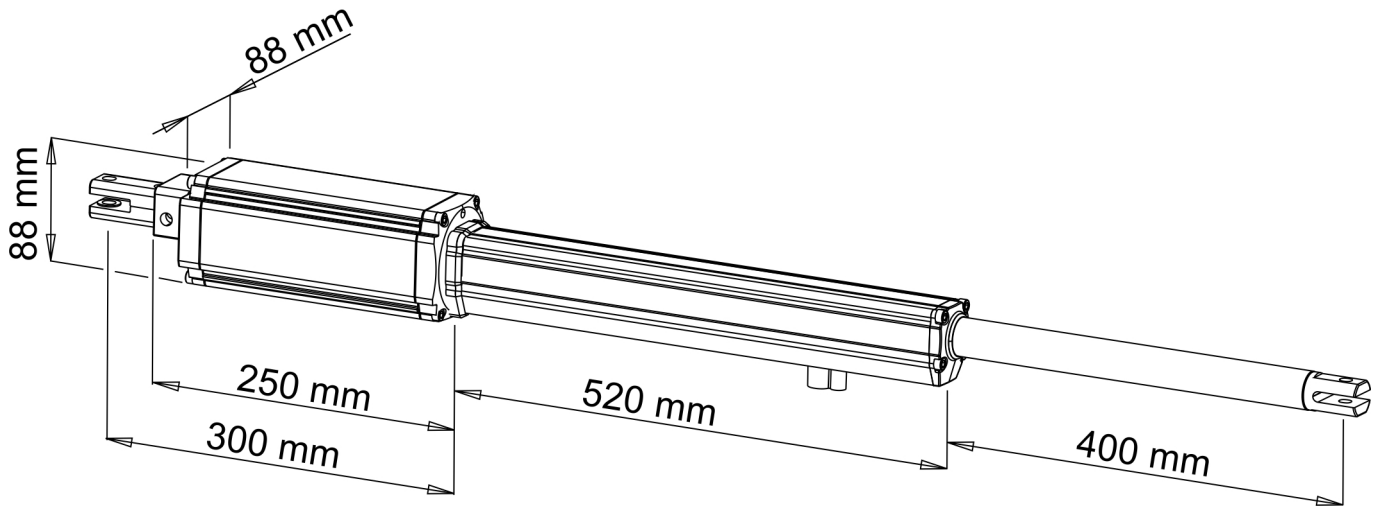


- | | | | |
|----|------------------------|----|-------------------------|
| 1- | Operator | 5- | Internal photocell |
| 2- | External photocell | 6- | Electronic control unit |
| 3- | Flashing warning light | 7- | Key-switch |
| 4- | Antenna | 8- | Remote control |

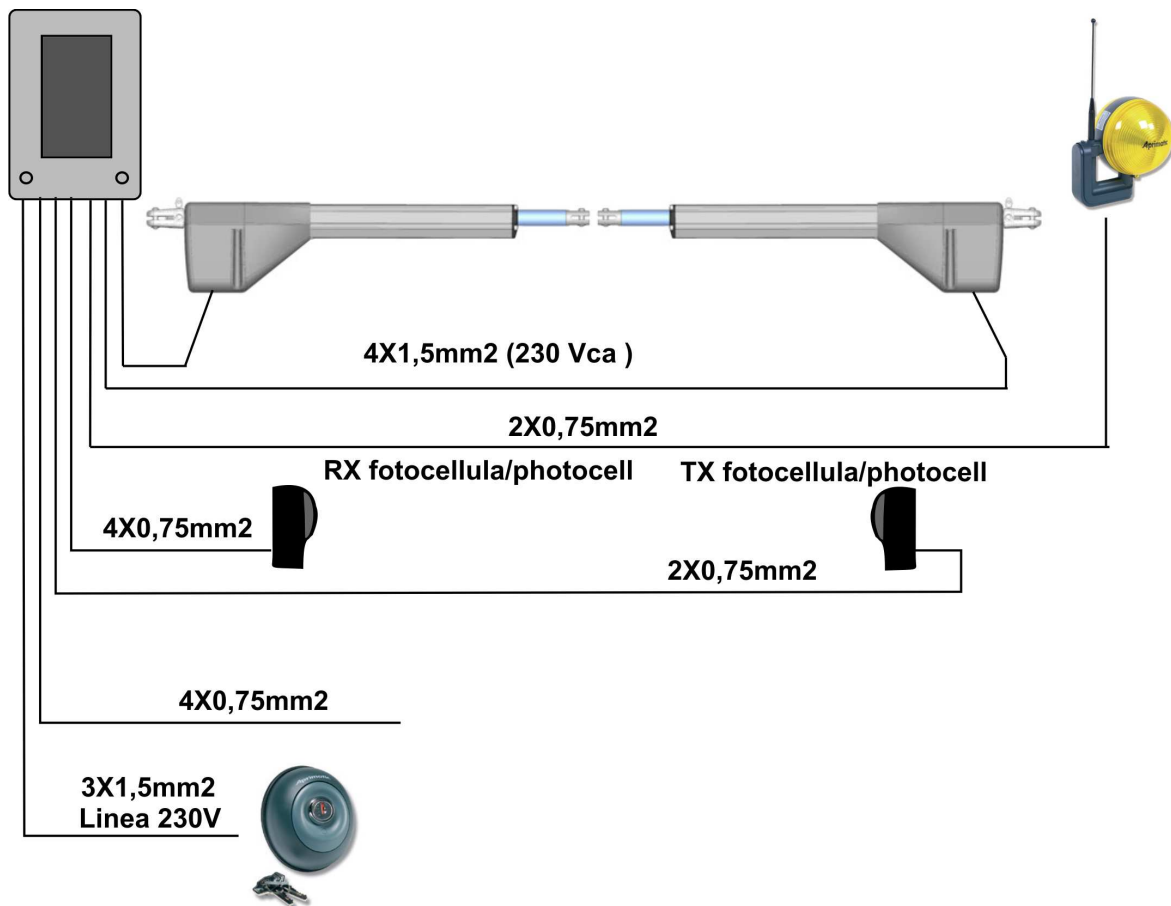
TECHNICAL DATA

Max. weight of gate	200 Kg
Max. width of gate	2,50mt
Motors power supply	230 Vac
Motor power	200 W
Motor RPM	1400
Condenser	10 μ F
Mechanical unlock for emergency manoeuvre	With key
Working temperature	-20° C / +55° C
Weight	6.5 Kg
Protection rating	IP 55
Opening time 90°	15 sec
Rod stroke	400 mm
Force of thrust	2000 N
Motor current input	1 A

DIMENSIONS



TYPICAL CONNECTION AND CABLE SECTION



CONSIDERATIONS FOR INSTALLATION

- The installation and testing operations must be performed solely by qualified personnel in order to guarantee the proper and safe operation of the automatic gate.
- The company declines any responsibility for damage caused by incorrect installations due to incompetence and/or negligence.
- Before assembling the automatism, check that the gate is in perfect working order, hangs well on its hinges and is suitably lubricated. It must also comply with the safety standards in force in the country of installation..

INSTALLATION

- 1- Before fastening the brackets provided, establish the coordinates using the data given in Table 1, bearing in mind that they are valid if the operator is at maximum extension minus one centimetre of the available stroke (CD) when the gate is closed to obtain maximum working efficiency.
- 2- Data B in the table, with reference to the single values A, are to be considered as values (recommended).
- 3-To anchor the piston, use the fastening brackets provided.

COORDINATES AND TABLE

- 1- Establish coordinates **A + B** that are to be used.
- 2- Note: The stroke used (**Cu**) of the Operator must never be equal or greater than the available stroke (**CD**).
- 3- The sum of coordinates **A + B**, establishes the stroke used **Cu**.

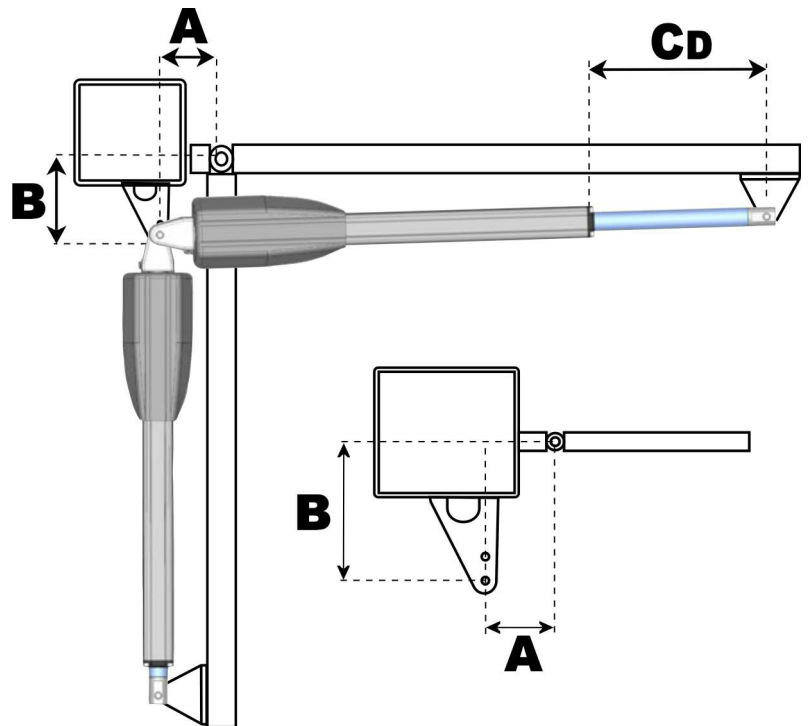


TABLE 1

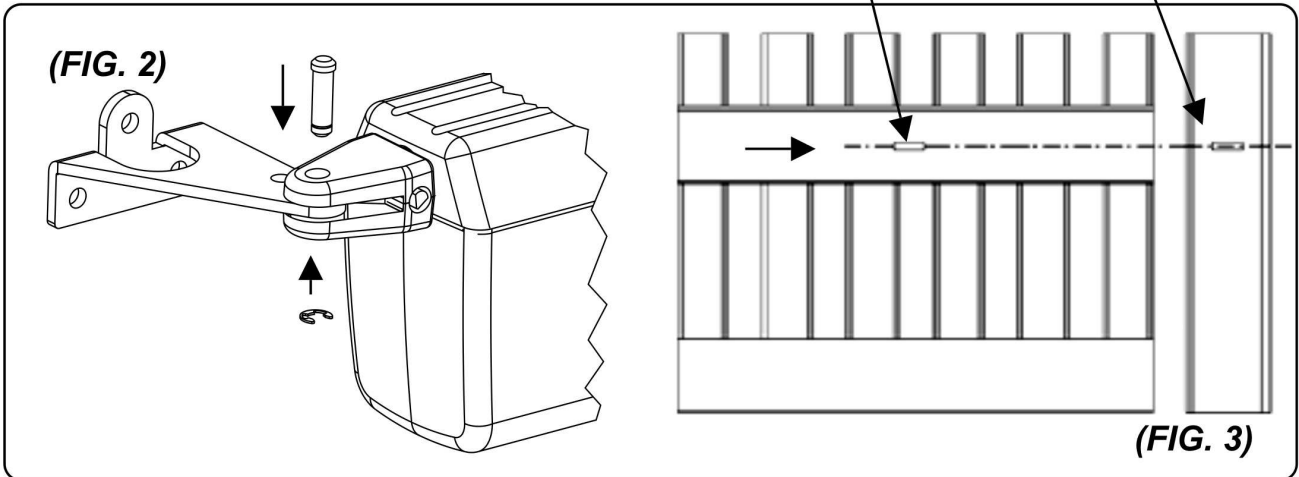
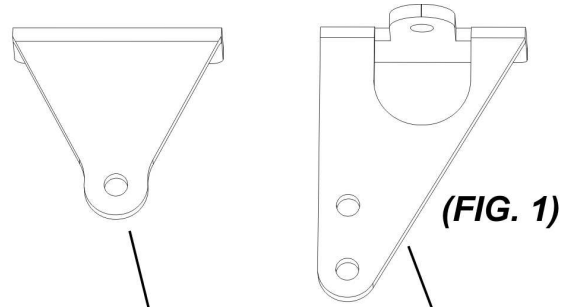
Opening angle	A	B	CU
90° Available stroke = 400mm (without limitswitch)	160	160	320
	175	175	350
	185	185	370
	200	200	400

Note 1: **A+B = Cu** (Stroke used) **CD =** (Available stroke) = 400mm

INSTALLATION OF FASTENING PLATES

Fix the back plate to the Pillar **(FIG.1)**

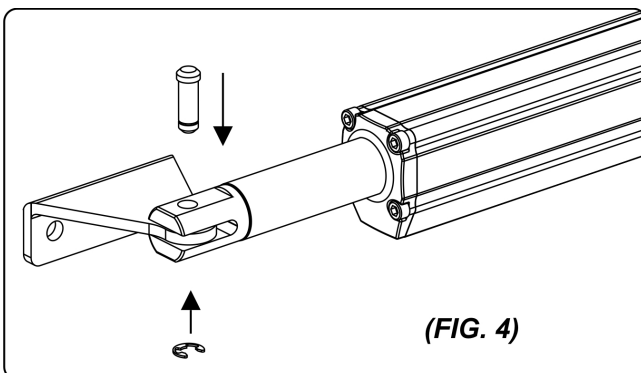
Anchor the rear part of the piston to the plate and fasten it firmly **(FIG.2)**



Warning! When establishing the height off the ground at which to fasten the plate to the post **(FIG.1)**, keep in mind that the plate for anchoring the piston to the gate must be fastened at the same level **(FIG. 3)**

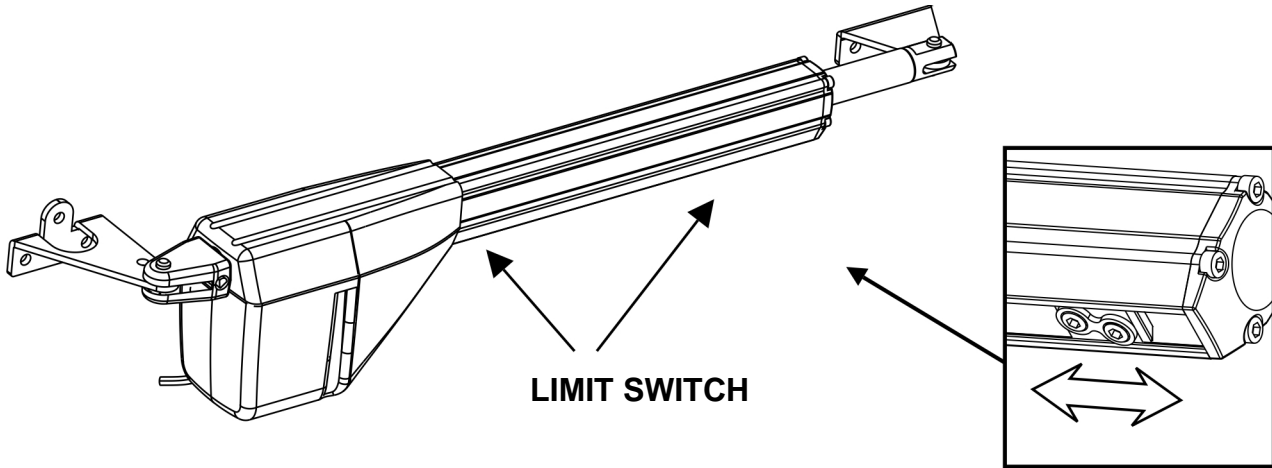
Installing the anchor plate on the piston to the gate

- 1 Fit the anchor plate onto the piston **(FIG. 4)**
- 2 Close the gate.
- 3 Move the piston with the plate already fitted towards the gate
- 4 Move the fitting to limit stop, then move it back by approximately 1 cm and mark the position of the plate.
- 5 Realize the same operation in opening.
- 6 If positions correspond, fix the plate on the gate; otherwise revise **A** and **B** units **(table 1)**



Limitswitch adjustment (OPTIONAL)

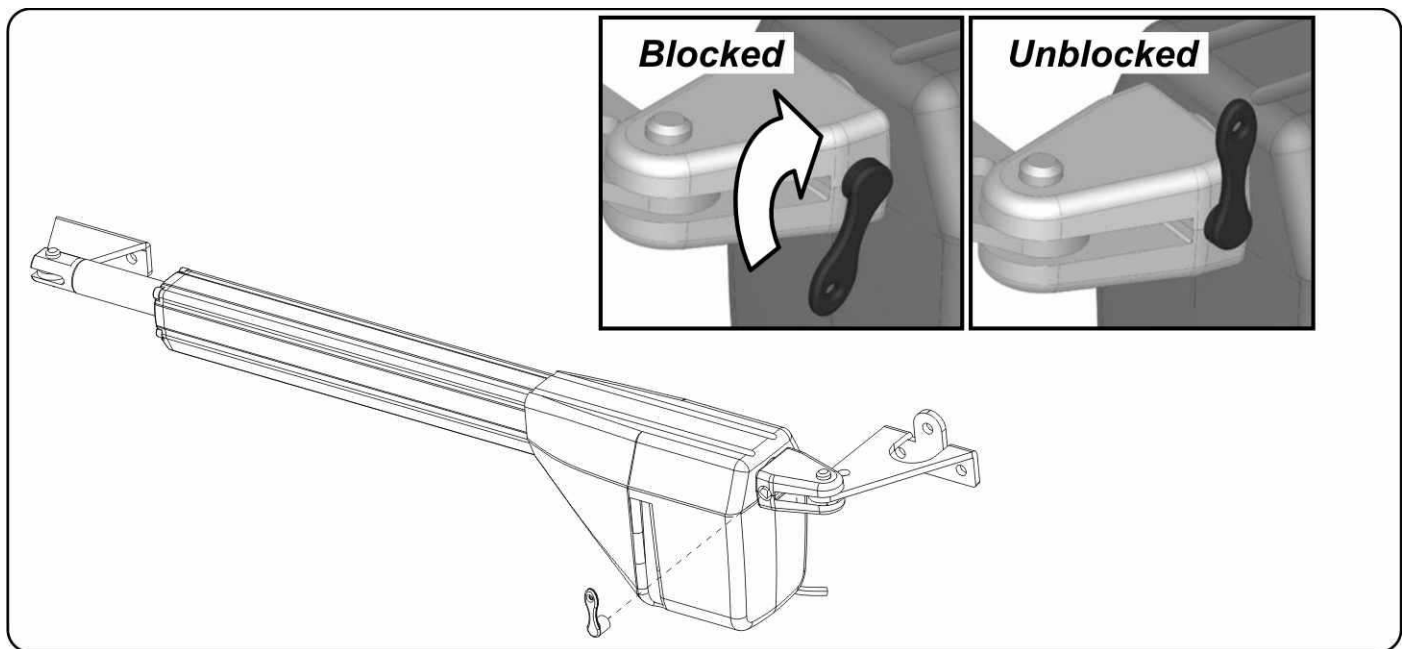
- The actuator may be provided with mechanical limitswitches in opening and/or closing (optional).
- To adjust, slacken the screws on the limitswitch and move it to the desired position.
- Lock the screws..



Release procedure

To unblock the operator, use the key as shows the photo.

Turning the key of 90°, the operator will be completely unblocked.



TROUBLESHOOTING

PROBLEM	PROBABLE CAUSE	SOLUTION
On giving a command with the remote control or with the key-switch, the gate doesn't open or the motor doesn't start	230 volt mains voltage absent	Check master switch
	Emergency STOP present	Check for any STOP selectors or commands. If not used, check jumper on STOP contact input on the control board
	Fuse blown	Replace with one of same value.
	Power cable of motor or motors not connected or faulty.	Connect the cable to appropriate terminal or replace.
	The photocell is not functioning or the beam is interrupted	Check the connection, remove any obstacle across the beam
On giving a command with the remote control, the gate doesn't open but works with the key command	The remote control has not Been memorised or the battery is flat	Carry out the remote control learning procedure on the radio receiver or replace the battery with a new one..
The gate starts, but stops immediately	The force of the motor or motors is insufficient	Modify the value with the FORCE trimmer on the control unit
One wing opens and the other closes	The connection is not correct	Invert the connection of the cable of the motor which rotates in the wrong sense

N.B. If the problem persists, contact your Retailer or the nearest Service Center.

**Informaciones**

La predisposición de las conexiones eléctricas de todos los dispositivos del sistema, debe ser realizado antes de iniciar la instalación de componentes, de acuerdo con el esquema de la "Preparación del sistema eléctrico" que figura en el manual de instrucciones del actuador, a las advertencias que figuran en este manual y a las instrucciones suministradas con los componentes a instalar.

Durante las operaciones de ensamblado, montaje y prueba del automatismo se pueden producir situaciones de peligro si no se observan las advertencias de seguridad contenidas en las instrucciones. Antes de comenzar, leer atentamente el presente manual de instrucciones. Conservar las instrucciones cerca de la instalación para facilitar su consulta en caso de necesidad y mantenimiento.

Las instrucciones de los productos Aprimatic se pueden encontrar en www.aprimatic.it.

Los datos informados son simplemente indicativos. El fabricante declina todo tipo de responsabilidad por las posibles inconsistencias contenidas en el presente manual derivadas de errores de impresión o de traducción.

La empresa se reserva el derecho de efectuar las modificaciones que estime necesarias para mejorar el producto sin previo aviso.

ADVERTENCIAS GENERALES Y DE SEGURIDAD

**Atención**

Leer atentamente las instrucciones antes de comenzar la instalación del producto.

No arrojar en el medio ambiente los materiales del embalaje (plástico, poliestireno, etc.) ni dejarlos al alcance de los niños, puesto que constituyen potenciales fuentes de peligro. La instalación incorrecta del equipo puede provocar graves peligros, que se pueden evitar siguiendo atentamente todas las instrucciones pertinentes. Se recomienda trabajar respetando plenamente las normas de seguridad, trabajar en ambientes suficientemente iluminados y aptos para la salud, utilizar la indumentaria de protección especificada por las disposiciones legales (calzado de seguridad, gafas de protección, guantes y casco), evitar el uso de prendas que puedan engancharse, adoptar medidas de protección adecuadas para evitar los riesgos de lesiones por esquirlas puntiagudas y los posibles riesgos de aplastamiento, colisión y corte. Se recomienda observar rigurosamente las normas nacionales de aplicación para la seguridad en las obras. Delimitar la obra para impedir el tránsito a personas no autorizadas y no dejar la zona de trabajo sin vigilancia. La instalación, las conexiones eléctricas y las regulaciones se deben efectuar con las técnicas adecuadas y en conformidad con las normas vigentes en el país de instalación. El fabricante de la motorización no se responsabiliza por la inobservancia de las técnicas adecuadas en la fabricación de la estructura que se debe motorizar, ni por las deformaciones que pudieran surgir durante el uso.

Una instalación errónea puede ser fuente de peligro. Intervenir respetando las indicaciones del fabricante.

Antes de comenzar la instalación, asegurarse de la integridad del producto y verificar que la estructura existente reúna los requisitos necesarios de solidez y estabilidad y que responda a las normativas vigentes del sector. La instalación, la prueba y la puesta en funcionamiento del cierre de peatones, así como los controles periódicos y las intervenciones de mantenimiento, deben ser efectuados solo por técnicos especializados e instruidos sobre el producto.

Todo el sistema debe ser realizado por personal cualificado, y en pleno cumplimiento de la normativa en el país de instalación (CEI 64-8 / EN 60335-1).

Los instaladores deben ponerse en contacto con el fabricante a fin de coordinar las fechas para realizar un curso de especialización de carácter obligatorio.

**Atención**

Se prohíbe utilizar el producto para fines distintos de los previstos o impropios. Se recomienda atenerse además a los límites de uso indicados en el manual de instalación del actuador. Se prohíbe reparar o modificar el producto. El producto debe ser instalado solo con material APRIMATIC.

Aprimatic srl no asume responsabilidad alguna por la inobservancia de dichas prescripciones.

El dispositivo no puede ser utilizado por niños menores de 8 años ni por personas con capacidades físicas, sensoriales y mentales reducidas. Las personas con falta de experiencia o conocimientos necesarios, deberán usarlo siempre bajo la vigilancia de otra persona capacitada o después de haber recibido instrucciones sobre el uso seguro de los dispositivos, y la comprensión de los peligros adjuntos a la misma.

Los niños deben estar supervisados para asegurarse que no jueguen con el dispositivo, incluyendo el control remoto.

La limpieza y el mantenimiento debe ser realizado por el usuario y no por niños sin vigilancia.



Precaución

La instalación de alimentación eléctrica debe ser realizada por un electricista experto y habilitado conforme a las disposiciones nacionales y las normas nacionales de seguridad de las instalaciones.

Antes de conectar la alimentación eléctrica, asegurarse de que los datos de la placa correspondan a los de la red de distribución eléctrica. Las medidas de protección en el primario se adoptan en la instalación / en obra

Utilizar un interruptor diferencial magnetotérmico de 6A de intervención a 30mA, como interruptor general de la tensión de red.

Antes de realizar cualquier intervención de mantenimiento, reparación o sustitución, tanto mecánica como eléctrica, es necesario cortar la alimentación eléctrica de red.

No se permite realizar la prueba ni la puesta en funcionamiento de la automatización hasta que se haya verificado que la cancela automática deslizante es conforme a la cancela completa a la cual está montada e instalada.

El instalador debe comprobar que el rango de temperatura indicado en la etiqueta es compatible con el lugar de instalación.

El instalador debe redactar y conservar las especificaciones técnicas de la cancela automática y debe cumplir todos los requerimientos previstos. Al finalizar el trabajo el instalador debe controlar la instalación y asegurarse del funcionamiento correcto de la automatización.

Debe realizar el análisis de los riesgos y verificar que la instalación no presente puntos de aplastamiento o corte. Si es necesario, debe implementar las medidas de corrección adecuadas y aplicar las señalizaciones previstas por las normas vigentes para identificar las zonas peligrosas.

Toda instalación debe exhibir de modo visible los datos de identificación del sistema motorizado.

El instalador debe suministrar toda la información relativa al funcionamiento automático, manual y de emergencia de la cancela motorizada y entregar las instrucciones de uso al usuario de la instalación. Para eventuales reparaciones o sustituciones se deben utilizar solo repuestos originales.

La garantía no tendrá validez en caso de uso combinado con componentes de otra marca.

El fabricante de la motorización declina toda responsabilidad en el caso de instalación de componentes incompatibles a los fines de la seguridad y del correcto funcionamiento.

INDICE

	Pag.
Composición embalaje.....	19
Prospecto general.....	20
Datos técnicos.....	20
Conexiones y sección de cables.....	21
Dimensión.....	21
Consideraciones para la instalación.....	22
Inconvenientes : causas y soluciones.....	25

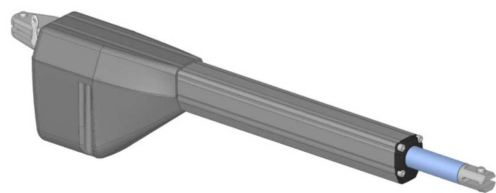
CONTENIDO EMBALAJE

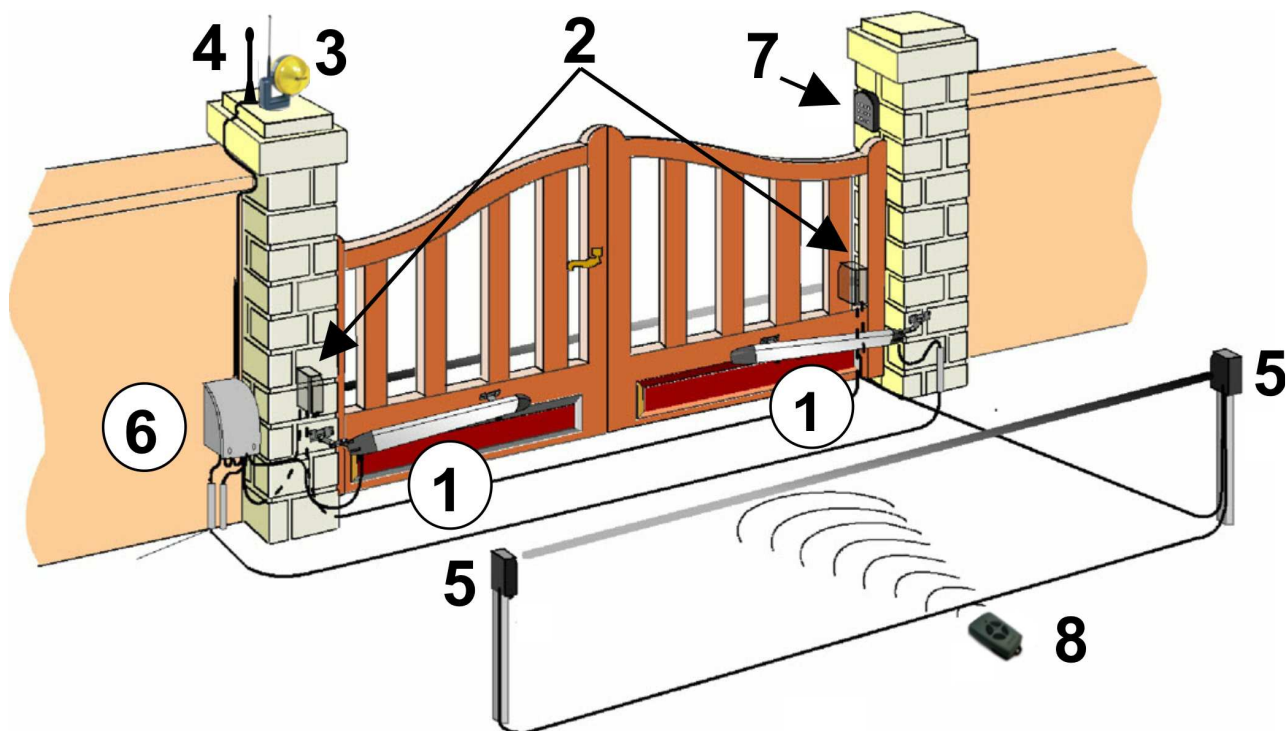
- 1- Actuador

- 1- Kit placas de fijación y accesorios

- 1- llave de desbloqueo

- 1- Condensador (230Vca)



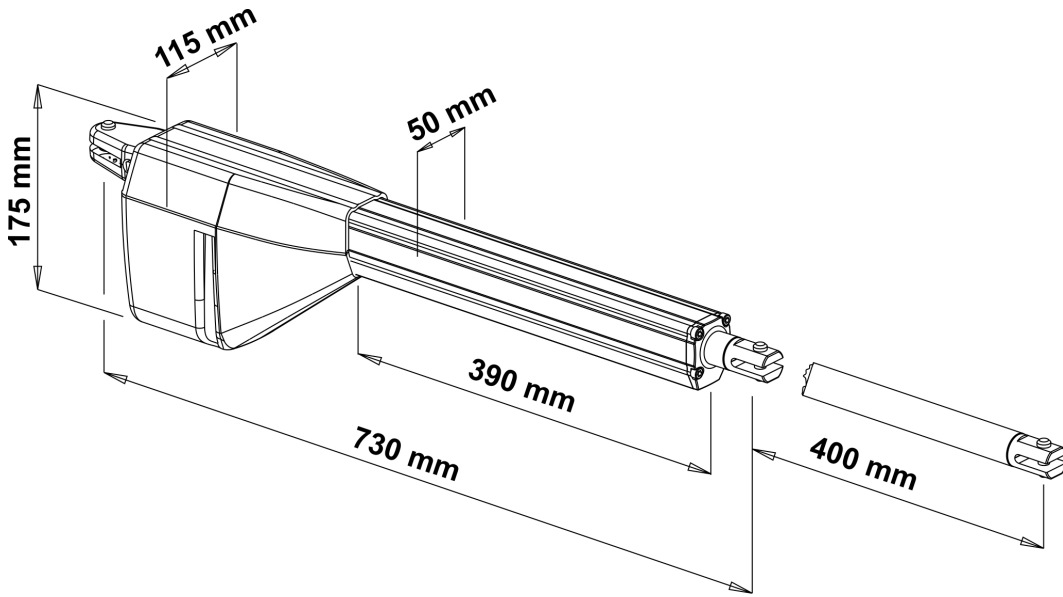

Instalación óptima

- | | |
|------------------------------------|------------------------|
| 1- Actuador | 5- Fococélula interna |
| 2- Fococélula externa | 6- Central electrónica |
| 3- Indicador luminoso intermitente | 7- Selector de llave |
| 4- Antena | 8- Emisor |

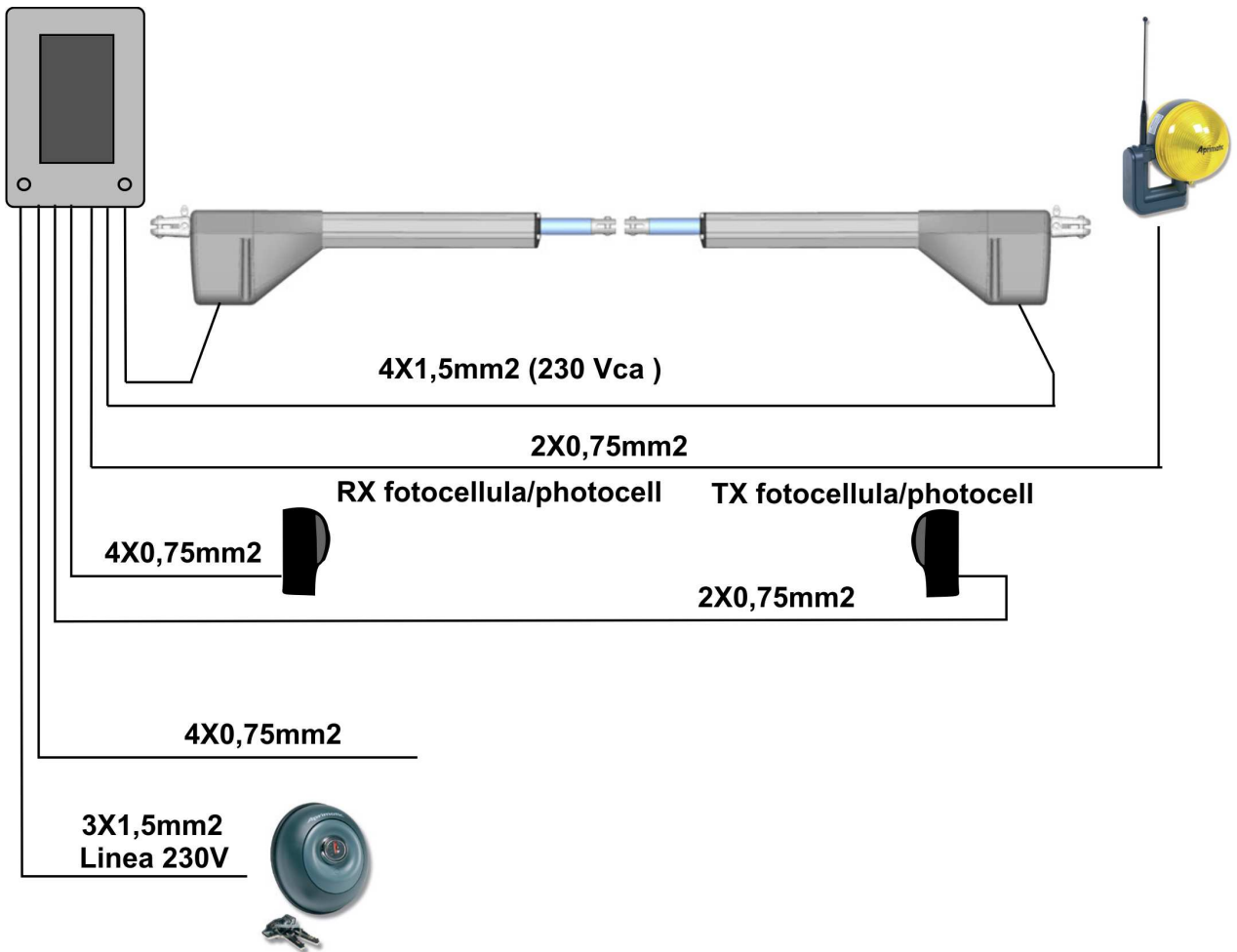
DATOS TECNICOS

	230V
Peso máximo por hoja	200 Kg
Ancho máximo de la hoja	2,50mt
Alimentación del Motor	230 Vac
Potencia del motor eléctrico	200 W
Revoluciones del motor	1400
Condensador	10 µF
Desbloqueo mecánico para maniobra de emergencia	Con Llave
Temperatura de funcionamiento	-20° C / +55° C
Peso	6.5 Kg
Clase de protección	IP 55
Tiempo de apertura 90°	15 sec
Carrera disponible	400mm
Empuje máximo	2000 N
Corriente absorbida por el motor	1 A

DIMENSIONES



CONEXION TIPO Y SECCION CABLES



CONSIDERACIONES PARA LA INSTALACIÓN

- Las operaciones de instalación y ensayo deben ser efectuadas únicamente por personal cualificado para garantizar un funcionamiento correcto y seguro de la cancela automática.
- La Empresa, se exime de toda responsabilidad por los daños derivados de instalaciones erradas por incapacidad y/o negligencia.
- Antes de proceder al montaje del automatismo controlar el buen funcionamiento de la cancela, el correcto engozne y su debida lubricación. El automatismo debe responder, además, con las normas de seguridad vigentes en el país de instalación.

MODALIDAD DE INSTALACIÓN

- 1- Antes de proceder a la fijación de los estribos suministrados, determinar las cotas utilizando los datos indicados en la Tabla 1, considerar que estos sólo son válidos si el actuador se encuentra en posición de máxima extensión menos un centímetro de la carrera disponible (**Cd**) cuando la cancela está cerrada para obtener la máxima eficiencia en el funcionamiento.
- 2- Los datos **B** de la tabla, con referencia a los valores individuales de **A**, deben ser considerados como valores recomendados.
- 3- Para el anclaje del pistón utilizar los estribos de fijación suministrados.

Cuotas y Tablero

1. Establecer la cota **A + B** que se desea utilizar.
2. **Nota 1:** La carrera utilizable (**CU**) del actuador nunca deberá ser igual o superior a la carrera disponible (**CD**)
3. **Nota 2:** La suma de las cotas **A + B**, determina la carrera utilizada **CU**.

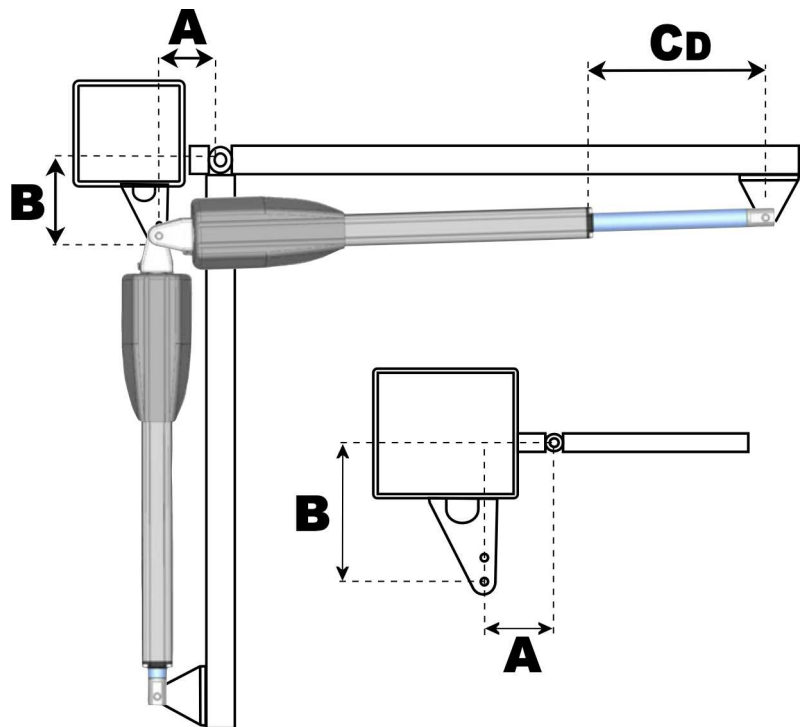


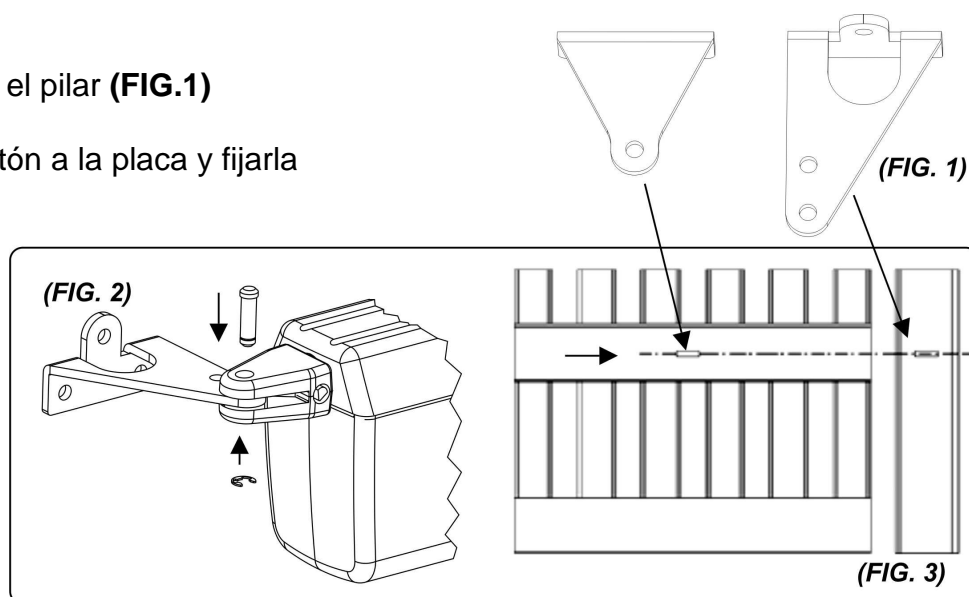
TABLA 1

Opening angle	A	B	CU
90° con carrera disponible = 400mm (sin final de carrera)	160	160	320
	175	175	350
	185	185	370
	200	200	400

Nota1: **A+B = Cu** (Carrera utilizada) **Cd** = (Carrera disponible MAX) = 400mm

Fijar la placa suministrada en el pilar **(FIG.1)**

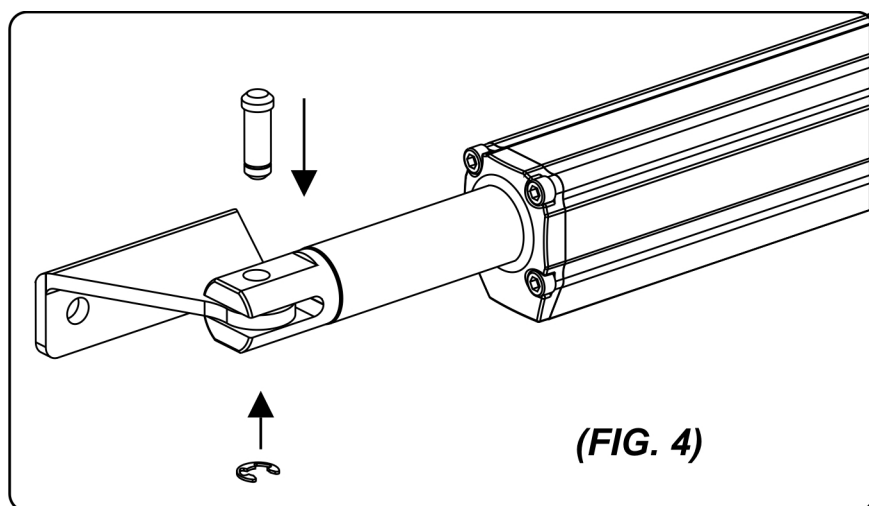
Anclar la parte trasera del pistón a la placa y fijarla firmemente **(FIG.2)**



Atención! Cuando se establece la altura desde el suelo donde fijar la placa en el pilar **(FIG.1)**, tener en cuenta que la placa para el anclaje del pistón en la cancela debe estar fijada al mismo nivel **(FIG.3)**.

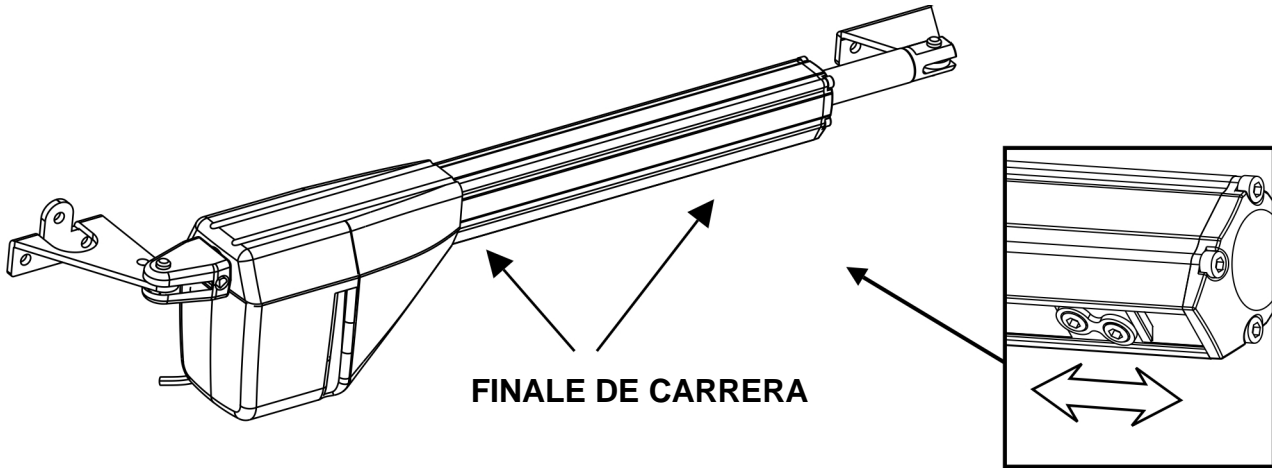
Instalación de la placa de anclaje del pistón en la cancela

- 1- Montar la placa de anclaje en el pistón **(FIG.4)**
- 2- Cerrar la cancela
- 3- Acercar el pistón a la cancela con la placa ya montada.
- 4- Llevar la unión a final de carrera, reducir la carrera de aprox. 1 cm y marcar la posición de la placa.
- 5- Repetir la misma operacion en abertura
- 6- Si las posiciones corresponden fijar la placa en la cancela. En caso contrario comprobar otra vez las cotas A y B TABLA . 1

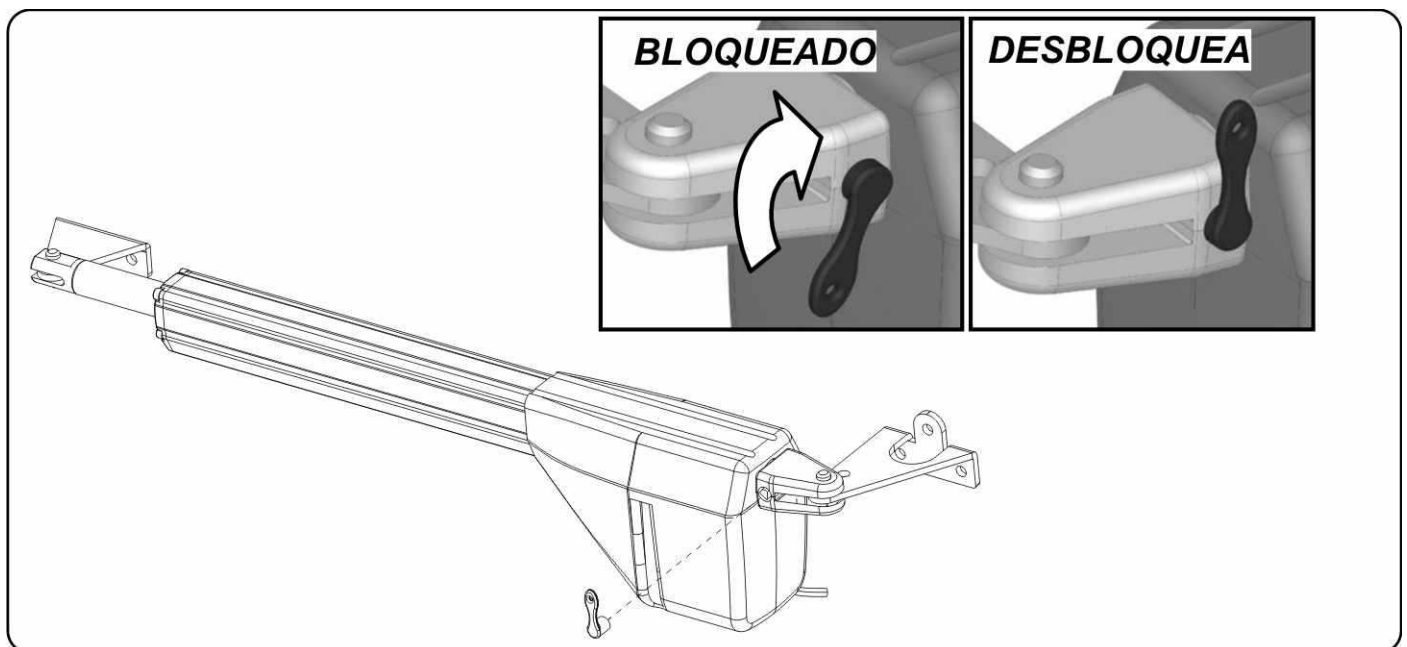


Final de carrera de ajuste (OPTIONAL)

- El actuador puede estar provisto de final de carrera mecánicos en la apertura y/o cierre. (optional).
- Para ajustar aflojar los tornillos del interruptor y moverlo a la posición deseada.
- Apretar las tornillos.

**Procedimiento de desbloqueo**

El desbloqueo se realiza con la llave incluida girando 90° y dejaremos libre el visifin.



INCONVENIENTES- CAUSAS Y SOLUCIONES

INCONVENIENTE	CAUSA PROBABLE	SOLUCION
Ante un mando emitido con el radiomando o con el selector de llave, la cancela no abre o el motor no arranca	Alimentación de red 230 volt ausente	Controlar el interruptor principal
	Presencia de STOP de emergencia	Controlar los selectores o mandos de STOP. Si no utilizados, controlar en la central, el puente en entrada contacto STOP
	Fusible quemado	Sustituirlo por otro fusible con las mismas características.
	Cable de alimentación del o de los motores no conectado o defectuoso.	Conectar el cable en el borne respectivo o sustituirlo.
	Hay un obstáculo en el medio de fotocélula o ésta no funciona	Verificar la conexión, remover obstáculo..
Ante un mando emitido con el radiomando no abre pero funciona con el mando de llave	El radiomando no ha sido memorizado o la batería está descargada	Efectuar el procedimiento de reconocimiento del radiomando en el receptor de radio o sustituir la batería por otra nueva.
La cancela arranca, pero se detiene	La fuerza del o de los motores es insuficiente	Modificar el valor con el trimmer FUERZA ubicado en la central
Una hoja se abre y la otra se cierra	La conexión no es correcta	Cambiar las polaridades de los cables del motor involucrado

Nota - Si el inconveniente aún persiste, contactarse con el Revendedor mismo o con el Centro de Asistencia más cercano

Questo prodotto rientra nel campo di applicazione della **Direttiva 2012/19/UE** riguardante la gestione dei rifiuti di apparecchiature elettriche ed elettroniche (RAEE). L'apparecchio non deve essere eliminato con gli scarti domestici in quanto composto da diversi materiali che possono essere riciclati presso le strutture adeguate. Informarsi attraverso l'autorità comunale per quanto riguarda l'ubicazione delle piattaforme ecologiche atte a ricevere il prodotto per lo smaltimento ed il suo successivo corretto riciclaggio. Leggere attentamente le istruzioni prima di utilizzare l'apparecchio per la prima volta. Si raccomanda di non usare assolutamente il prodotto per un uso diverso da quello a cui è stato destinato, essendoci pericolo di shock elettrico se usato impropriamente.



Il simbolo del bidone barrato, presente sull'etichetta posta sull'apparecchio, indica la rispondenza di tale prodotto alla normativa relativa ai rifiuti di apparecchiature elettriche ed elettroniche.

L'abbandono nell'ambiente dell'apparecchiatura o lo smaltimento abusivo della stessa sono puniti dalla legge.

This product falls within the scope of application of **Directive 2012/19/EU** on waste electrical and electronic equipment (WEEE). The equipment must not be disposed of with unsorted municipal waste since it consists of several materials that could be recycled in suitable structures. Please, contact the municipal authority about the location of the ecological platforms suitable for product disposal and consequent correct recycling.

Carefully read the instructions before using the equipment for the first time. Never use a product for an use other than the intended one, since an improper use entails the risk of electrical shock.



The symbol of the crossed-out wheeled bin, present on equipment label, indicates that the product is in compliance with the standard on waste electrical and electronic equipment.

The release into the environment and the illegal disposal of the equipment shall be punished by law.

Este producto se encuentra dentro del campo de aplicación de la aplicación de la **Direttiva 2012/19/UE** relativa a la gestión de los residuos de aparatos eléctricos y electrónicos (RAEE). El equipo no debe ser eliminado con los desechos domésticos ya que está compuesto por diferentes materiales que pueden ser reciclados en los establecimientos idóneos. Informarse a través de la autoridad local sobre la ubicación de las plataformas ecológicas especializadas en recibir el producto para la eliminación y su posterior reciclado de manera correcta.

Leer atentamente las instrucciones antes de utilizar el equipo por primera vez. Se recomienda encarecidamente no emplear el producto para un uso diferente del previsto, ya que existe el peligro de descarga eléctrica si se usa incorrectamente.



El símbolo del contenedor tachado, presente en la etiqueta colocada en el equipo, indica la conformidad de dicho producto con la normativa relativa a los residuos de aparatos eléctricos y electrónicos.

El abandono en el medio ambiente del equipo o la eliminación abusiva del mismo son sancionados por la ley.



Via Emilia 147
40064 – Ozzano dell'Emilia
Bologna - Italy
www.aprimatic.com / info@aprimatic.it